

# Navimow i2 LiDAR Pro

# Manual do Utilizador



# Índice

<b>1. Instruções de segurança</b>	1
1.1 Avisos de Segurança	1
1.2 Símbolos e decalques	3
<b>2. Visão geral do produto</b>	4
2.1 Dentro da caixa	4
2.2 Peças e Funções	5
2.3 Especificações	7
2.4 Acessórios (vendidos separadamente)	8
<b>3. Instalação</b>	9
3.1 Antes de começar	9
3.2 Ativar o Cortador	9
3.3 Montar a estação de carregamento	10
3.4 Atualizar o Navimow OS	10
<b>4. Funcionamento</b>	11
4.1 Criar mapa	11
4.2 Começar a cortar	15
4.3 Funções Básicas	18
4.4 Funções de segurança	19
4.5 Instruções para o Encontrar da Apple	21
4.6 Funcionalidades avançadas	24
<b>5. Manutenção</b>	26
5.1 Limpeza	26
5.2 Substituir as Lâminas	26
5.3 Transporte	27
5.4 Bateria e fonte de alimentação	28
5.5 Armazenamento e armazenamento posterior	30
<b>6. Garantia e conformidade</b>	31
6.1 Sensores e interfaces	31
6.2 DECLARAÇÃO DE CONFORMIDADE CE	32
6.3 Garantia Limitada	34
6.4 Certificações	38
<b>7. Contacte-nos</b>	41
<b>8. Marca registada e aviso legal</b>	41

# Bem-vindo

---

## **Obrigado por escolher o Navimow i2 LiDAR Pro!**

O Navimow i2 LiDAR Pro oferece cuidados com o relvado fáceis de usar, com mapeamento automático baseado em LiDAR. O seu sistema de tração às quatro rodas lida suavemente com declives e obstáculos, protegendo delicadamente a relva. Combinando compatibilidade com casas inteligentes e adaptação às condições climáticas, o i2 LiDAR Pro proporciona um corte inteligente e sem esforço do início ao fim.

# 1. Instruções de segurança

## 1.1 Avisos de Segurança

### IMPORTANTE

#### LER ATENTAMENTE ANTES DE UTILIZAR

#### GUARDAR PARA REFERÊNCIA FUTURA

- 1) Certifique-se de que instala e utiliza o Navimow (referido como cortador de relva no manual) e a estação de carregamento de acordo com as instruções. Aceda a [navimow.com](http://navimow.com) para obter o Manual do Utilizador completo e os materiais do utilizador mais recentes.
- 2) O cortador é apenas para uso do consumidor. A utilização do cortador para outros fins que não o de cortar a relva pode causar ferimentos graves. Para evitar riscos de lesões, leia e compreenda todos os avisos e cuidados. Por favor, entenda que o utilizador pode reduzir o risco seguindo as instruções e advertências deste manual, mas não pode eliminar todos os riscos. O operador ou utilizador é responsável por acidentes ou perigos que ocorram a outras pessoas na sua propriedade.
- 3) O Navimow possui muitos sensores de segurança integrados, no entanto, ainda existem riscos de segurança. Defina um horário de corte quando não houver pessoas ou animais de estimação no relvado. Informe os vizinhos sobre os riscos de acidentes ou perigos. Ao usar o cortador num relvado público, ou quando o seu relvado estiver aberto para o seu vizinho ou a rua, proteja ou cerque o relvado, ou coloque um sinal de alerta ao redor da área de trabalho que diga: AVISO! Corta-relvas automático! Mantenha-se afastado da máquina! Supervisione as crianças!
- 4) NÃO modifique o cortador sozinho. As modificações podem interferir nas operações do cortador, resultar em ferimentos graves e/ou danos ou anular a garantia limitada. Utilizar apenas peças e acessórios aprovados pela Navimow.
- 5) O fabricante recomenda que os utilizadores tenham pelo menos 18 anos. Certifique-se de obter a formação necessária antes de operar a máquina.

### AVISO

Nunca permita que crianças, pessoas com capacidades físicas, sensoriais ou mentais reduzidas ou com falta de experiência e conhecimento ou pessoas não familiarizadas com estas instruções utilizem a máquina. Os regulamentos locais podem restringir a idade do operador.

### Antes de cortar:

- Verifique regularmente se todas as peças do cortador funcionam normalmente.
- Para obter os melhores resultados de corte, recomenda-se cortar com o tempo seco. Ao cortar na chuva, os recortes de grama podem ficar presos no fundo do cortador, fazendo com que o cortador escorregue. NÃO corte a relva com mau tempo, como chuva forte, nevoeiro intenso, trovoadas ou neve.
- Inspeccione periodicamente a área onde a máquina será usada e remova todas as pedras, paus, fios, ossos e outros objetos estranhos. A Garantia Limitada não cobre danos causados por objetos deixados no relvado.
- Para evitar possíveis danos, mantenha o cortador de relva em funcionamento a pelo menos 1 m (3 pés) de distância das cabeças de aspersores. O cortador e o aspersor NÃO devem funcionar simultaneamente. Ajuste o horário de corte para que funcione num horário diferente do aspersor.
- NUNCA permita que crianças toquem na fonte de alimentação, na estação de carregamento, nas lâminas, no compartimento da bateria ou em qualquer peça com folgas, tais como as rodas.

### AVISO

Nunca opere a máquina ou seus acessórios se os protetores ou escudos estiverem danificados ou se o cabo estiver danificado ou desgastado.

**Ao cortar:**

- Mantenha-se afastado das lâminas rotativas! NÃO coloque as mãos ou os pés por baixo ou perto das lâminas a rodar.
- Esteja atento a pequenos objetos voadores ou pedras durante o corte. Mantenha uma distância segura do cortador quando este estiver a funcionar.
- NÃO deixe a máquina em funcionamento sem vigilância se souber que existem animais de estimação, crianças ou pessoas nas proximidades.
- NÃO ultrapasse as capacidades do cortador. Enquanto controla remotamente o cortador e seus acessórios, mantenha o equilíbrio, observe os seus passos, caminhe, mas nunca corra.

**⚠ AVISO**

- NÃO permita que crianças ou animais de estimação estejam nas proximidades ou brinquem com a máquina durante o seu funcionamento.
- NÃO levantar o cortador em funcionamento. NÃO ande em cima do cortador.
- NÃO cortar a relva em áreas com declives mais acentuados do que a inclinação máxima dentro da área de trabalho (55%), bem como o limite (55%).
- Se o cortador emitir um som anormal ou sinalizar um alarme, prima imediatamente o botão STOP.
- Se houver vibrações anormais, desligue o cortador, coloque-o num terreno plano durante cerca de 30 segundos e volte a ligá-lo. Se o problema continuar, entre em contacto com o serviço pós-venda autorizado.
- NÃO toque em peças perigosas em movimento antes das mesmas pararem completamente.

**Utilização segura:**

- NÃO opere ou carregue o cortador fora dos limites de temperatura: 0–40°C (32–104°F), porque temperaturas baixas/altas podem diminuir o desempenho do cortador e até mesmo causar acidentes.
- NÃO coloque nada em cima do cortador ou da estação de carregamento.
- Recomenda-se realizar a manutenção regular do cortador (consulte Manutenção no Manual do Utilizador) por um adulto.
- Verificar regularmente os dispositivos de aviso para garantir a sua eficácia. Esses dispositivos incluem a buzina, a luz LED na estação de carregamento e o ecrã LCD no cortador.
- Antes de carregar, leia Como carregar no Manual do utilizador. O uso inadequado pode causar choque elétrico, sobreaquecimento ou a fuga de líquido corrosivo.
- Utilize apenas a bateria original ou do mesmo modelo especificada pela Navimow. Cada cortador contém uma bateria. Dependendo do modelo específico do cortador, a capacidade nominal da bateria é de 5,1 Ah e 10 Ah. Contacte o serviço pós-venda e peça a um técnico profissional para substituir a bateria.
- Não utilize baterias não recarregáveis. Para recarregar a bateria, use apenas a unidade de alimentação removível fornecida com este aparelho. Para a União Europeia e a Noruega: NBW32D004D0N01-EU (4 A), NBW32D002D5N-EU (2,5 A); Para o Reino Unido: NBW32D004D0N01-UK (4 A), NBW32D002D5N-UK (2,5 A); Para a Suíça: NBW32D004D0N01-CH (4 A), NBW32D002D5N-CH (2.5 A).
- NÃO desmonte ou perfure a caixa da bateria. Mantenha afastado de objetos metálicos para evitar curto-circuito. Mantenha afastado do fogo, calor e luz solar direta.
- Para obter informações sobre resíduos elétricos e de baterias, entre em contacto com o serviço de eliminação de lixo doméstico, a autoridade local ou regional de gestão de resíduos ou o ponto de venda.
- Ao substituir as lâminas, tenha cuidado e use luvas de proteção, pois as lâminas podem causar lesões.
- Se o cabo da fonte de alimentação ou do cabo de extensão ficar danificado ou preso durante o uso, desconecte a fonte de alimentação da tomada elétrica e depois desembarace. Para evitar riscos, puxe o corpo da ficha em vez do cabo quando separar a fonte de alimentação da tomada elétrica. Contacte o serviço pós-venda e peça a um técnico profissional para reparar ou substituir o cabo.
- Durante a limpeza, a inspeção de danos ou a verificação de anomalias, o cortador deve ser desligado e a estação de carregamento deve ser desligada da fonte de alimentação.

## 1.2 Símbolos e decalques

Por favor, estude cuidadosamente os símbolos no produto e os rótulos e entenda seu significado:



AVISO-Leia o manual de instruções antes de operar a máquina.



AVISO-Não toque na lâmina em rotação.



AVISO-Mantenha uma distância segura da máquina durante a operação.



AVISO-Não ande em cima da máquina.



AVISO-Opere o dispositivo de desativação antes de trabalhar na ou levantar a máquina\*.

\* O dispositivo de desativação se refere ao código PIN. Antes de levantar ou operar o cortador, ative o bloqueio de segurança selecionando o Bloqueio de segurança ícone no ecrã do cortador e prima OK.



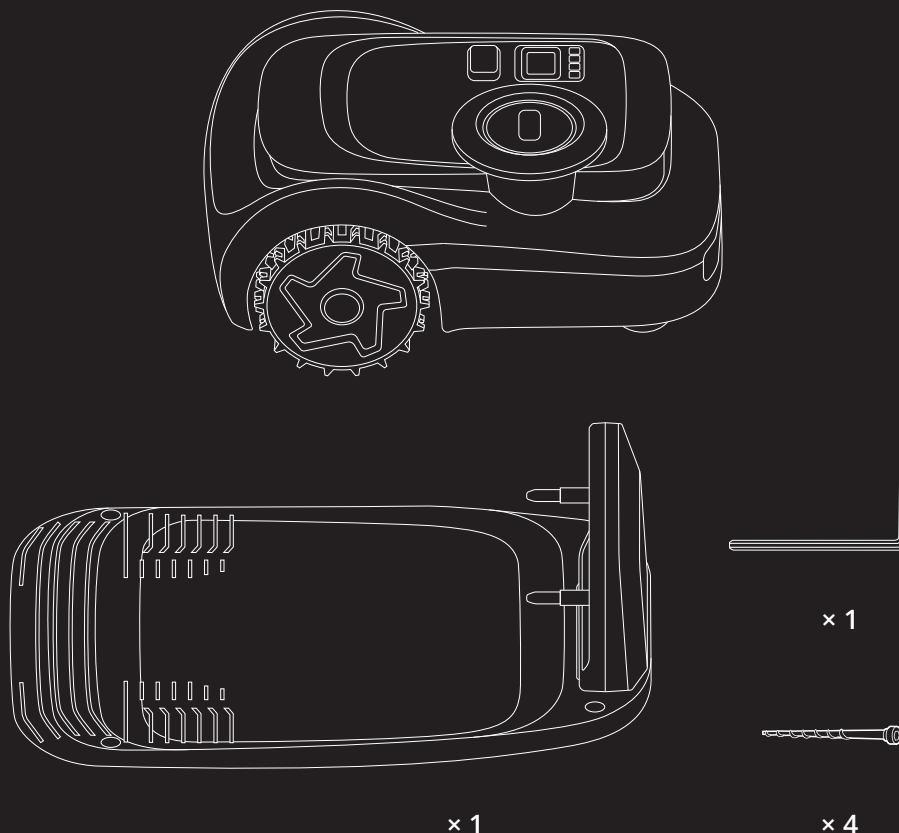
AVISO-Não é permitido eliminar este produto como lixo doméstico normal. Certifique-se de que o produto é reciclado de acordo com os requisitos legais locais.

## 2. Visão geral do produto

### 2.1 Dentro da caixa

Se houver peças em falta ou defeituosas, entre em contacto com o serviço pós-venda. Recomendamos guardar os materiais da embalagem para transporte e envio futuros.

- Navimow i2 LiDAR Pro



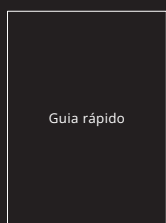
Estação de carregamento e o kit de instalação



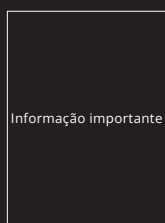
Cavilhas para prender o cabo de extensão



Lâminas e parafusos suplentes



Guia rápido



Informação importante



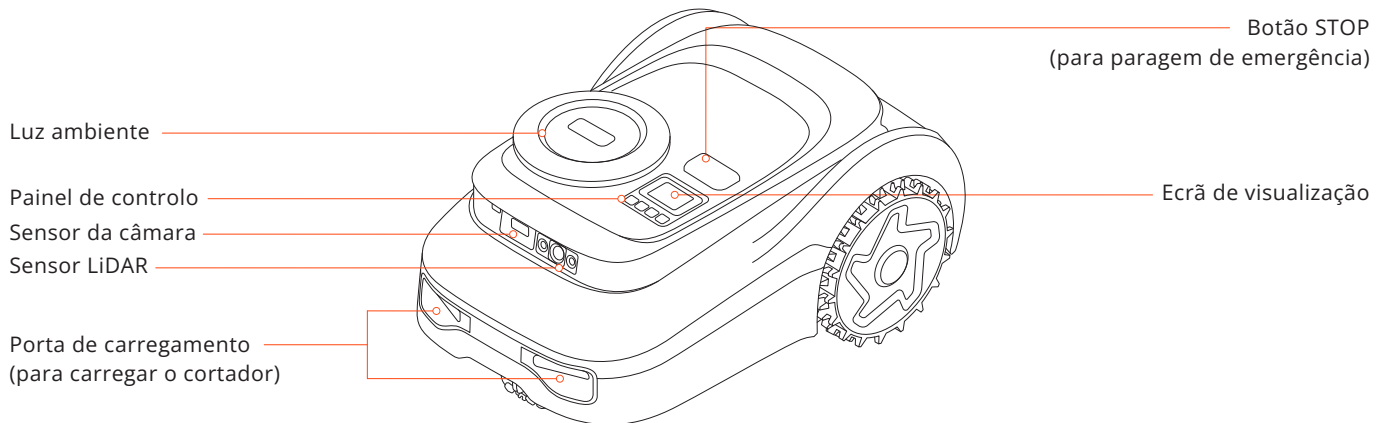
Cabo de extensão para a fonte de alimentação



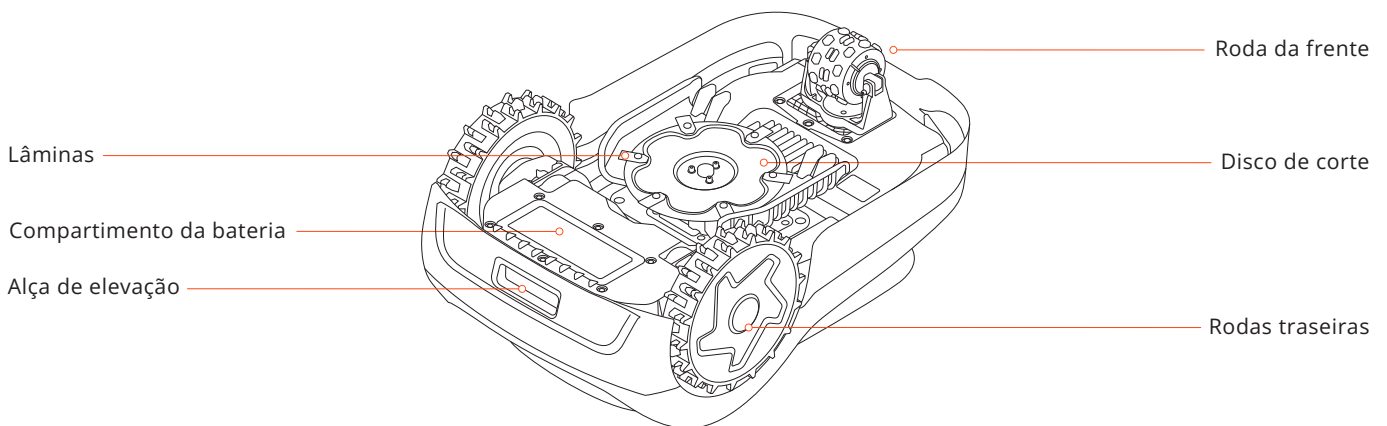
Fonte de alimentação

## 2.2 Peças e Funções

### 2.2.1 Cortador



- Painel de controlo: Utilize os botões para iniciar o corte, bloquear/desbloquear o cortador, enviar o cortador para recarga e outras operações básicas.
- Ecrã de visualização: Mostra o estado do cortador e permite definir a altura de corte, os idiomas e as unidades de medida e outras funções.
- Luz ambiente: Mostra diferentes estados do cortador com base em diferentes efeitos de iluminação.
- Sensor da câmara: Deteta objetos não relevados para evitar chocar com estes.
- Sensor LiDAR: Usado para posicionamento, identificação do ambiente circundante e evitar obstáculos.
- Botão STOP: Pressiona para parar o cortador em caso de emergência.
- Porta de carregamento: Usado para carregar o cortador quando está em contacto com a estação de carregamento.



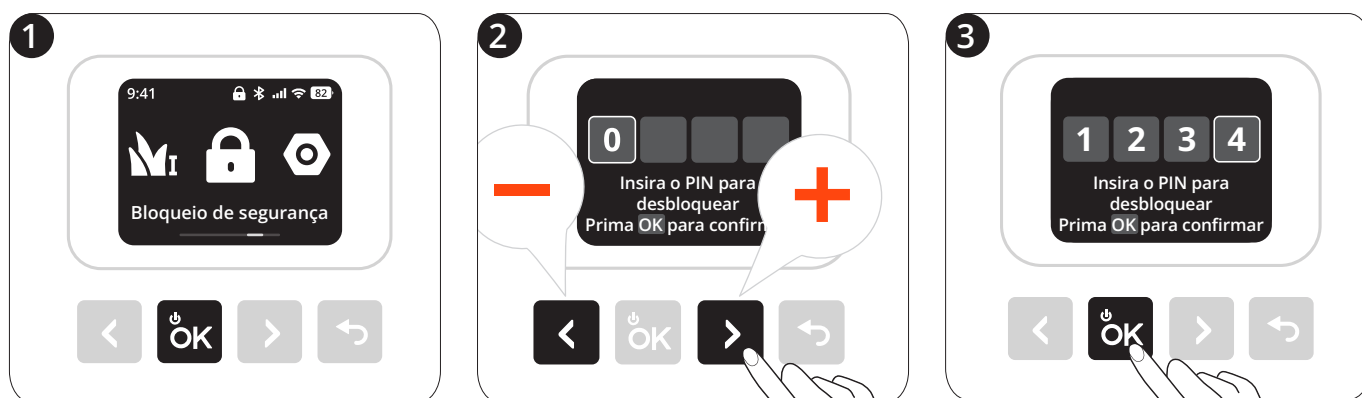
- Lâminas As lâminas podem girar livremente após serem fixadas ao disco de corte. Durante o corte da relva, oscilam para fora para cortar a relva. Quando atingem um obstáculo, dobram-se para dentro para proteção.
- Disco de corte: Um componente circular para segurar as lâminas.
- Rodas traseiras: Jantes todo-o-terreno para maior aderência e resistência.
- Alça de elevação: Use-o para levantar o cortador quando necessário.
- Roda da frente: Controla a direção do cortador com o motor, aumentando a capacidade de elevação.

## 2.2.2 Visualização e controlo

Funcionamento	Ecrã de visualização	Luzes do cortador	Funcionamento	Ecrã de visualização	Luzes do cortador
Ligar: Prima OK e mantenha-a premida durante 1 segundo para ligar o cortador		Azul sólido	Mapeamento		Azul sólido
A carregar		Verde pulsante: O carregamento está em curso Verde sólido: Totalmente carregado	As lâminas estão prestes a rodar		Branco intermitente
Erro: Siga as instruções através da aplicação para limpar o código de erro		Vermelho intermitente	Enviar o cortador para a estação de carregamento		Azul sólido
Levantado, inclinado ou virado		Vermelho sólido	Bloqueio para crianças: Ligá-lo através da aplicação		/
Atualização de software		Branco pulsante	Bloqueio de segurança: Selecionar o ícone do bloqueio de segurança e activá-lo		/

## 2.2.3 Código PIN

Quando o cortador está bloqueado, pode desbloqueá-lo introduzindo o código PIN que definiu. Pressione < para diminuir o número e > para aumentar. Prima Back para eliminar e OK para confirmar.



## 2.3 Especificações

		i210 LiDAR PRO	i220 LiDAR PRO	
Informação básica	Dimensões: Comprimento x Largura x Altura	655,5 x 445 x 289,7 mm		
	Peso líquido (bateria incluída)	17,35 kg	17,90 kg	
Parâmetros do cortador	Área de corte recomendada	1000 m <sup>2</sup>	2000 m <sup>2</sup>	
	Tempo de corte típico Por carga completa [1]	Cerca de 75 min	Cerca de 180 min	
	Capacidade da área por hora	158 m <sup>2</sup>		
	Largura de Corte	22 cm		
	Altura de Corte	2-7 cm		
	Tempo de carregamento	Cerca de 90 minutos	Cerca de 115 minutos	
Emissões de ruído [2]	Nível de potência sonora medido LWA	59 dB(A)		
	Incertezas de Potência do Som KWA	3 dB(A)		
	Nível de pressão sonora LpA	51 dB(A)		
	Incertezas de pressão sonora KpA	3 dB(A)		
Condições de trabalho	Temperatura de trabalho	0—40°C (-32—104°F); 10—35°C (50—95°F) recomendado		
	Temperatura de armazenamento	-20—50°C (-4—122°F); 10—35°C (50—95°F) recomendado		
	Classificação IP	IP66 para corpo do cortador e estação de carregamento IP67 para a fonte de alimentação		
	Inclinação máxima dentro da área de trabalho	55 %		
	Máx. Inclinação no limite	55 %		
Motor da lâmina	Velocidade nominal	2500/min		
Bateria	Tipo de Bateria	Bateria de íons de lítio		
	Tensão nominal	21,6 V CC		
	Capacidade Nominal/Energia	5,1 Ah/110 Wh	10 Ah/216 Wh	
Fonte de Alimentação	Tensão de entrada	100–240 V CA		
	Tensão de saída	32 V DC		
	Corrente de saída	2,5 A	4 A	
	Comprimento do cabo	8,2 m		
Estação de carregamento	Tensão de entrada	32 V DC		
	Corrente de entrada	2,5 A	4 A	
	Tensão de saída	32 V DC		
	Corrente de saída	2,5 A	4 A	
	Indicador	LED		

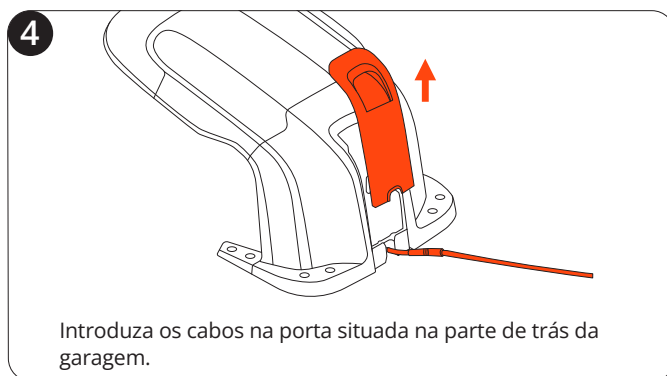
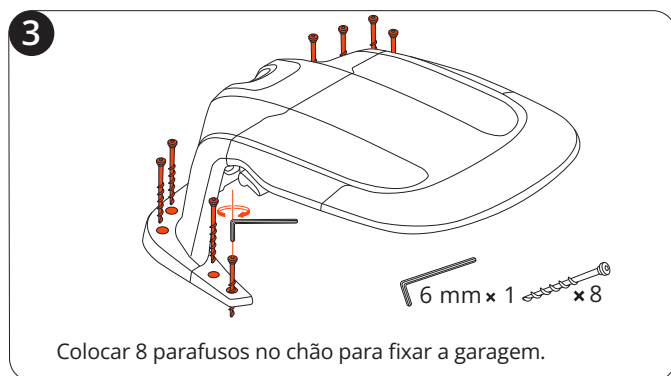
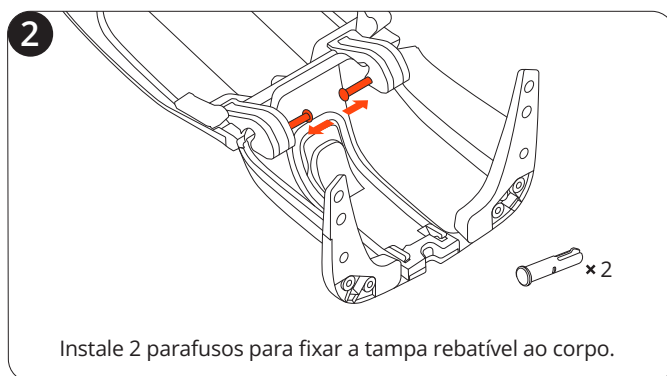
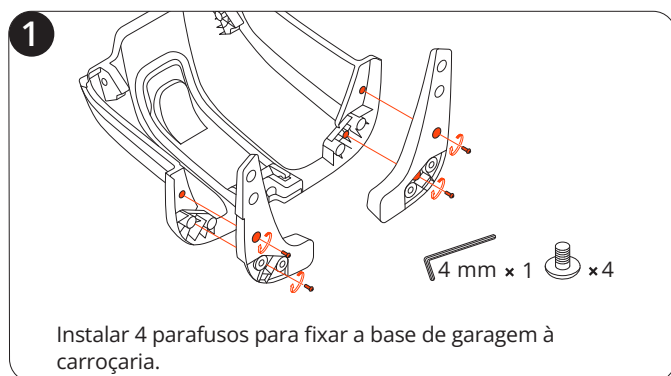
[1] Testado a uma velocidade de corte normal com uma bateria cheia a uma temperatura ambiente de 25°C (77°F) enquanto cortava um relvado acabado de cortar. O produto pode cortar mais por hora em áreas abertas do que em relvados pequenos separados. Quando a relva está molhada ou longa, a capacidade de trabalho é menor. Quanto mais plana a superfície do relvado, maior a capacidade de trabalho.

[2] As declarações de emissão de ruído estão em conformidade com a norma EN 50636-2-107.

## 2.4 Acessórios (vendidos separadamente)

### 2.4.1 Navimow Garage M

A Garage M é totalmente compatível com a Navimow i2 LiDAR Pro, uma vez que não bloqueia os sinais GPS ou a conectividade de rede. Proporciona uma proteção extra contra o sol e a chuva. A tampa rebatível permite um acesso fácil ao painel de controlo para que possa operar o cortador na estação de carregamento.



### 2.4.2 Conjunto de lâminas Plus

Este conjunto de 12 lâminas e 15 parafusos é utilizado para substituir as lâminas e os parafusos gastos do seu cortador.



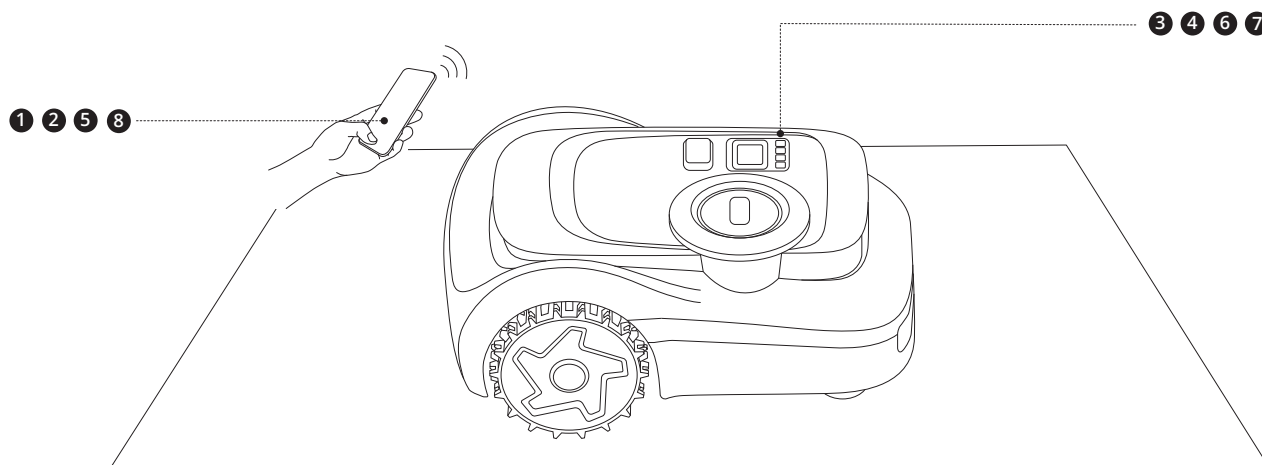
# 3. Instalação

## 3.1 Antes de começar

### Carregar o cortador pela primeira vez

Um cortador novo pode ter uma bateria fraca após um longo período de armazenamento. Carregue totalmente o cortador antes do primeiro uso. Coloque o cortador na estação de carregamento. Certifique-se de que a porta de carregamento do cortador e a faixa de contacto na estação de carregamento estejam em bom contacto. Use os cabos da embalagem original do seu cortador. Outros modelos da i Series podem não ser compatíveis.

## 3.2 Ativar o Cortador



1. Search for 'Navimow' in the app store and scan the QR code.

2. Tap the Navimow app icon on the smartphone home screen.

3. Press the 'OK' button on the scooter's control panel. A '1s' timer is shown.

4. The app displays the 'NAVIMOW' logo and 'Alimentado por SEGWAY'.

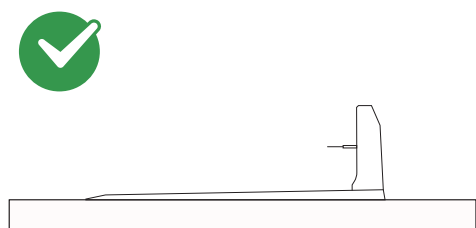
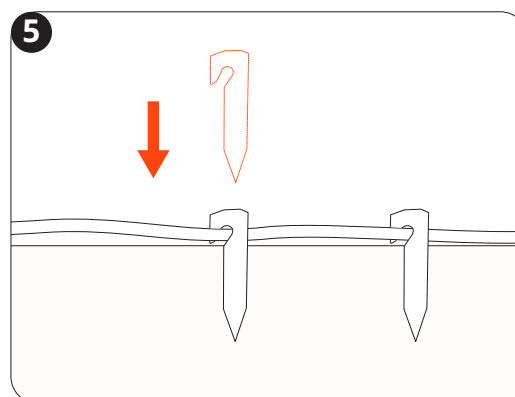
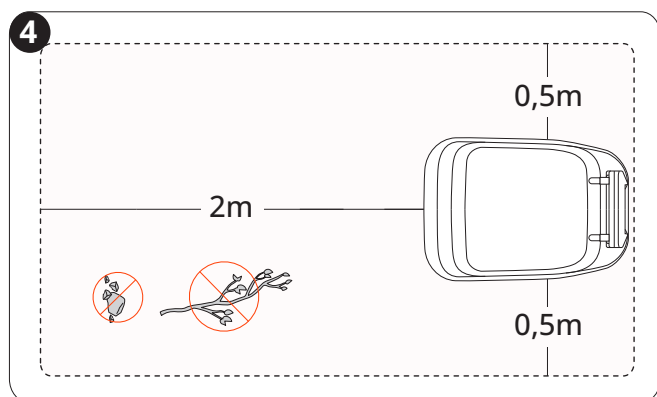
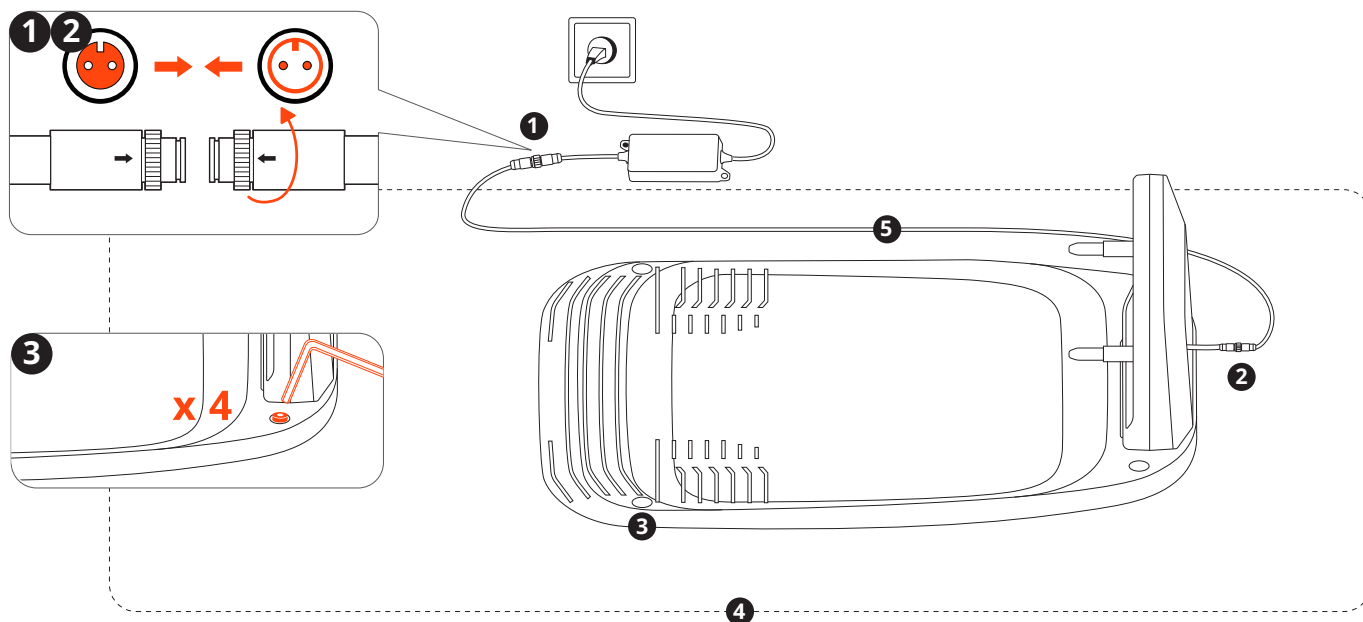
5. Tap the 'Procurar outra vez' (Search again) button in the app.

6. The app displays 'Prima OK para emparelhar Bluetooth' (Press OK to pair Bluetooth).

7. The app displays 'Emparelhado com sucesso' (Paired successfully).

8. Tap the 'OK' button on the scooter's control panel.

### 3.3 Montar a estação de carregamento



### 3.4 Atualizar o Navimow OS

Aceda a **Início > Definições > Os meus dispositivos > Atualização de software**. Atualize o Navimow OS para a versão mais recente. Durante este processo, não desligue nem execute outras operações.

## 4. Funcionamento

### 4.1 Criar mapa

#### 4.1.1 Preparação

##### Limpar o relvado

Remova detritos, pilhas de folhas, brinquedos, fios, pedras e outros obstáculos do seu relvado. Garanta que crianças e animais não estão no relvado. Cortar as ervas daninhas e a relva demasiado crescida, manter a relva a uma altura de 10 cm ou menos.

##### Prepare o seu cortador

Certifique-se de que o cortador está ligado e conectado ao seu telefone via Bluetooth.

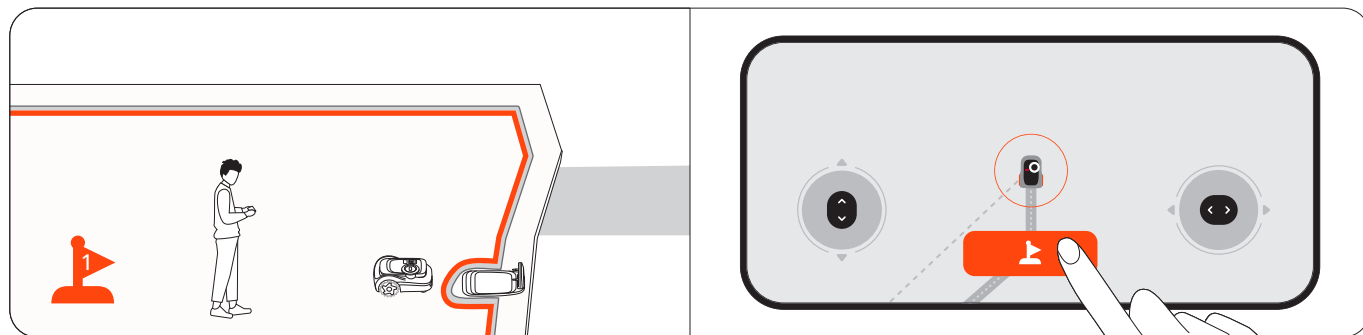
**NOTA:** Se o cortador estiver no estado de bloqueio, introduza o código PIN para o desbloquear.

#### 4.1.2 Mapeamento automático

Escolha mapeamento automático para relvados com um perímetro claro e definido e poucos obstáculos. Evite o mapeamento automático em relvados com perímetro pouco limpo, ou em relvados próximos de piscinas, falésias e outras áreas de risco.

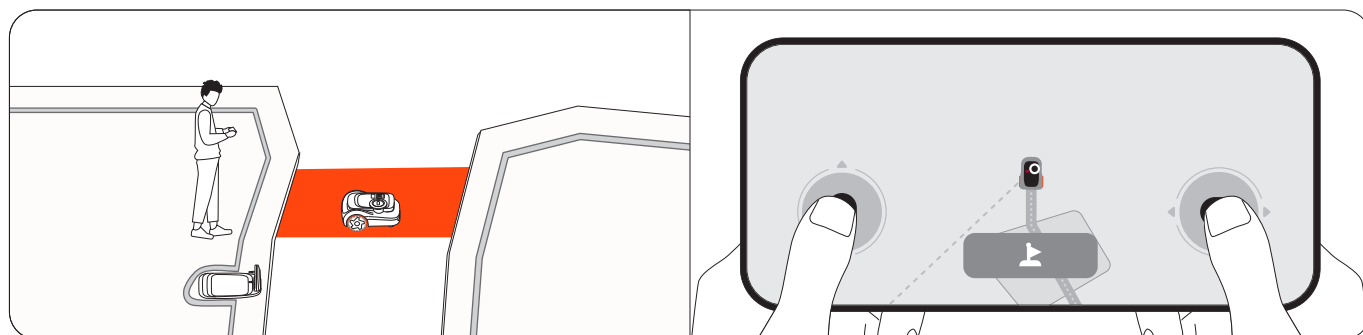
##### Marcar a primeira zona de corte no seu relvado

1. Comande remotamente o cortador para o relvado mais próximo.
2. Toque em «Marcar esta zona» no ecrã quando o cortador chegar ao primeiro relvado. Mantenha-se a uma distância de 6 m (19,7 pés) do cortador quando controlar o cortador.

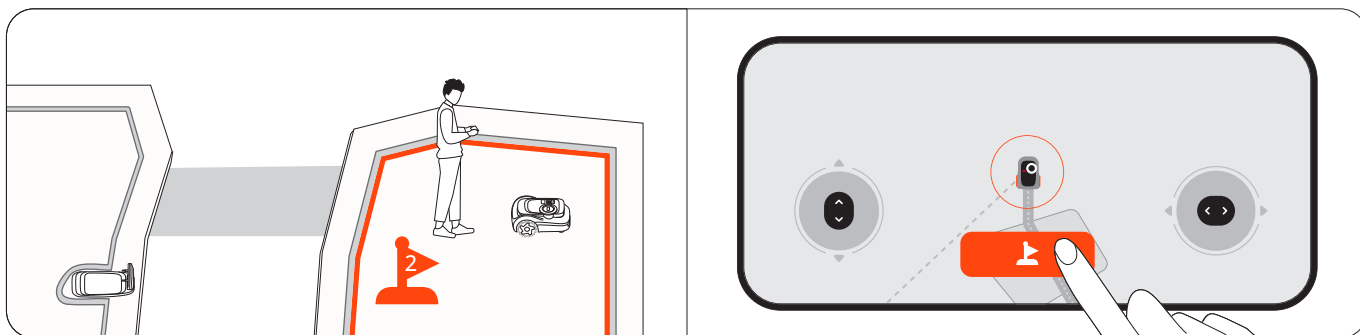


##### Marcar outras zonas de corte no seu relvado (se aplicável)

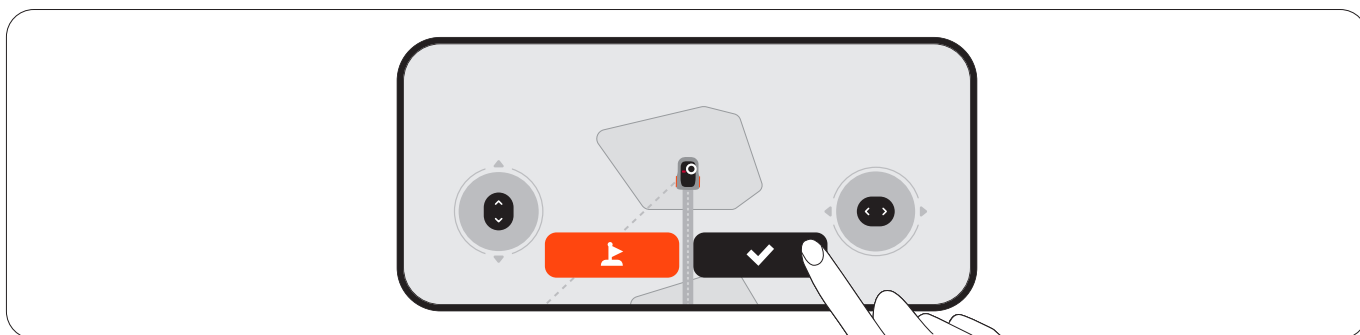
1. Controle remotamente o seu cortador para a próxima zona de relvado.



2. Toque em "Marcar esta zona" no ecrã quando o cortador chegar ao relvado. Ao fazê-lo, será criado automaticamente um canal entre zonas. Evite desvios ou caminhos estreitos e irregulares com obstáculos quando conduzir o cortador. Recomenda-se a marcação de todas as zonas para obter uma elevada eficiência de mapeamento.



3. Repita os passos 1 e 2 para marcar mais zonas.
4. Toque em "Concluído" quando terminar de marcar todas as zonas.

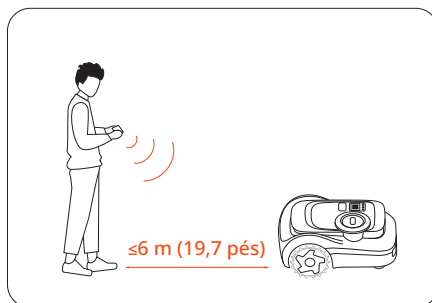


### Mapeamento automático

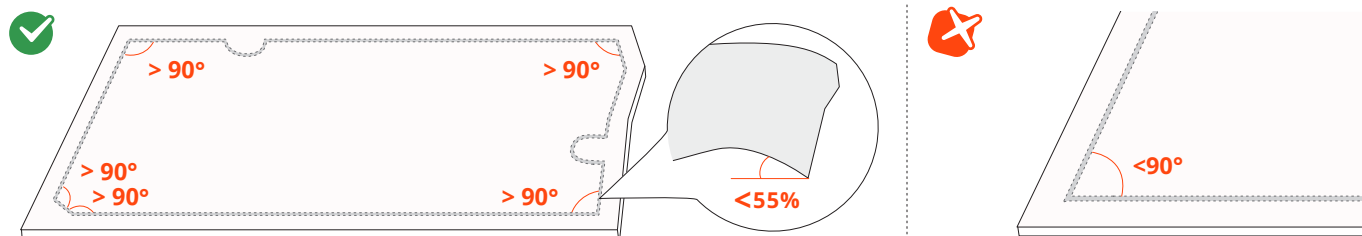
O cortador mapeia automaticamente todas as zonas na ordem inversa àquela em que foram marcadas. Não é necessário manter o telemóvel ligado ao cortador durante este processo, por isso pode deixá-lo à vontade. Assim que o mapa for criado, será notificado e o cortador regressará automaticamente à estação de carregamento.

### 4.1.3 Mapeamento manual

Para relvados com perímetro incerto, crie um mapa sob o seu controlo, guie o cortador à volta da borda do relvado para criar o seu limite. Se precisares que o cortador fique na borda para um corte mais limpo, guia o cortador para que fique na borda enquanto mapeas. Encontre um ponto de partida adequado ao longo do limite do seu relvado. Caminhe atrás do cortador, mantendo-se a uma distância de 6 m (19,7 pés) do cortador.








NOTA: Siga uma linha reta com um ângulo de rotação suave não menos que 90°.



## 4.1.4 Outros Elementos do Mapa

Adicionar outros elementos do mapa ao seu mapa através de **Início > Definições > Gestão de mapas**.



Ícone	Elementos do mapa
	Limite
	Ilha fora dos limites (ilha BioLife)
	Canal
	Zona fora do VisionFence
	Desenhos

### Limite

Um limite é uma linha virtual que define a extremidade de uma zona de corte. Uma zona é criada automaticamente após o mapeamento do limite de uma área de trabalho. Pode continuar a criar várias zonas e ligá-las a canais.

### Zona isolada

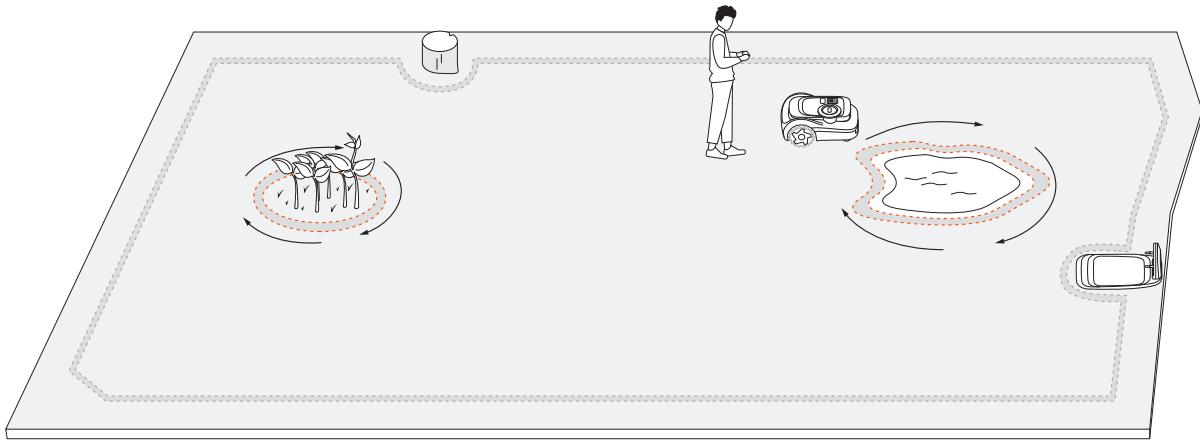
Se um relvado não estiver ligado a outros relvados e o cortador não conseguir lá chegar sozinho, esse relvado é criado como uma zona isolada. Para cortar relva numa zona isolada, leve o cortador para lá, selecione o ícone de cortar relva no ecrã do cortador e pressione o botão OK.

Para recarregar depois de cortar a relva, transporte o cortador para a estação de carregamento.

NOTA: Apenas são suportadas tarefas de corte únicas em zonas isoladas.

### Ilha fora dos limites (ilha BioLife)

A ilha fora dos limites é uma área que pretende que o cortador evite enquanto corta a relva, como canteiros de flores, lagos ou aspersores. Para objectos temporariamente colocados nas zonas de corte, como trampolins ou grelhadores, pode definir a sua localização como uma ilha fora dos limites e eliminá-la assim que os objectos forem removidos do relvado. As ilhas fora dos limites são também designadas por ilhas BioLife. Criar ilhas BioLife onde a relva e as plantas possam crescer naturalmente para abelhas, borboletas e ouriços-cacheiros.

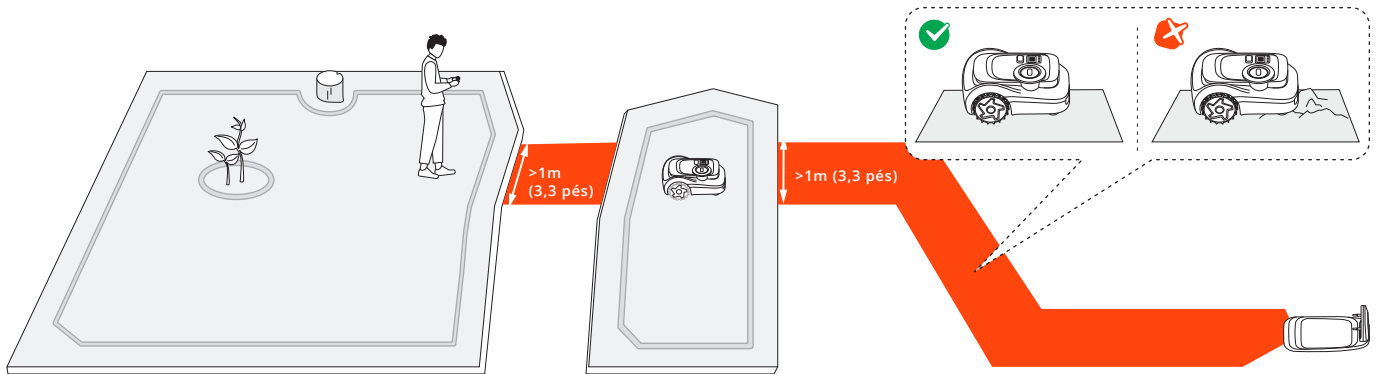


### Canal

Os canais são caminhos que ligam duas zonas de corte separadas ou que ligam a extremidade de um relvado à estação de carregamento.

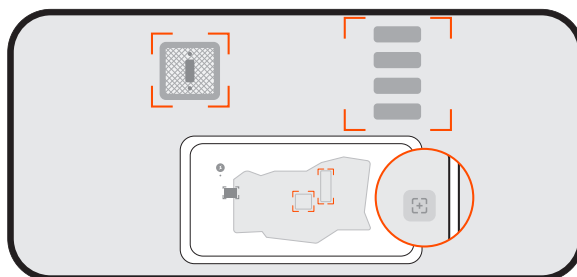
Para o mapeamento automático, os canais são criados automaticamente quando se orienta o cortador para passar de uma zona para outra.

**NOTA:** O canal deve ter uma largura superior a 1 m (3,3 pés).



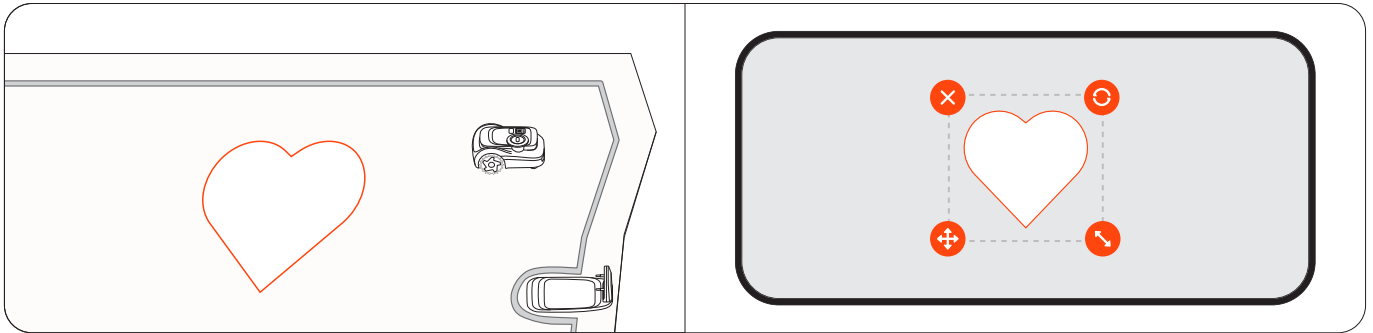
### Zona fora do VisionFence

Uma zona fora do VisionFence é um local onde o cortador desliga automaticamente o sensor da câmara e o sensor LiDAR utilizado para evitar obstáculos. O cortador passará diretamente por ele em vez de se desviar. Defina uma zona fora do VisionFence para locais como estradas de pedra ou buracos de serviços públicos, onde é necessário que o cortador passe para efetuar um corte completo. Pode ajustar o tamanho de uma zona fora do VisionFence, movê-la para outro local ou eliminá-la.



## Desenhos

Um desenho é um desenho ou padrão divertido que pode criar no seu relvado utilizando o seu cortador. Ao escolher um desenho (um logótipo ou uma combinação de letras e números) e um local, o cortador deixará essa parte do relvado por cortar. Quando o resto do relvado estiver cortado, o desenho irá ser apresentado. Pode decidir quantos dias activos durará o doodle. Depois disso, o cortador corta-o completamente.

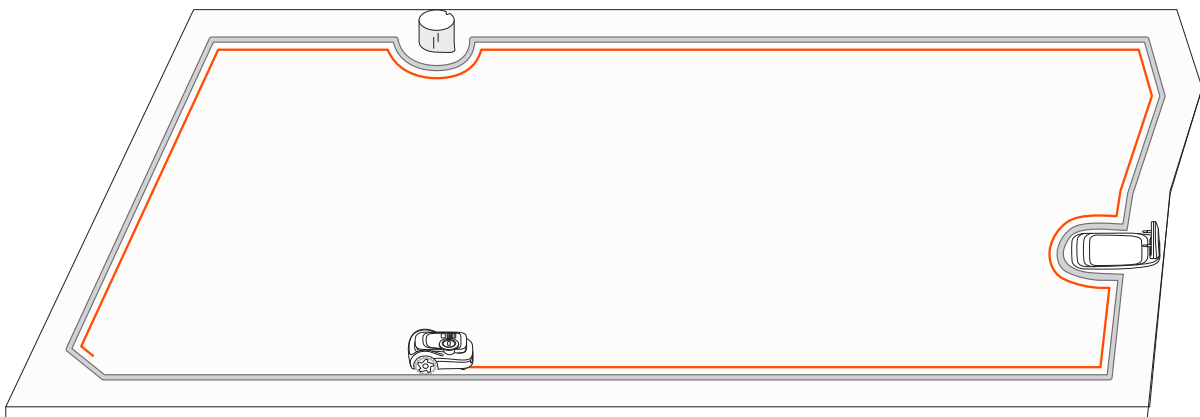


## 4.2 Começar a cortar

### 4.2.1 Como é que a Navimow corta a relva

#### Cortar a relva ao longo dos limites e à volta das ilhas interditas

O seu cortador corta ao longo do limite quando inicia uma tarefa de corte e corta à volta das ilhas fora do limite quando corta dentro do relvado. Se a área envolvente for complexa, para evitar riscos, pode desativar o **Corte lateral** em **Gestão de mapas > Editar > Corte lateral** para cada zona. O corte de bordas é automaticamente desativado à noite para todas as zonas.



#### Edge Sense

Para um corte mais limpo ao longo das bordas do relvado, ative o Edge Sense para deixar o cortador cortar o mais próximo possível das bordas. Ir para **Casa > Configurações > Laboratório > Sentido de Borda** na aplicação para mais informações.

## 4.2.2 Gerir várias zonas

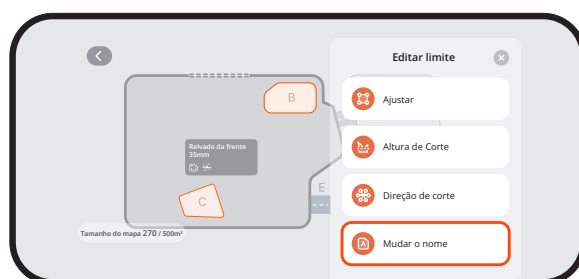
Pode criar várias zonas para o seu mapa, cada zona com o seu próprio nome exclusivo e uma direção de corte personalizada e um horário de corte.

### Editar limite

- **Desenhando:** Podes editar o limite redesenhando as linhas diretamente num mapa de cena real na aplicação. Isto não requer ligação Bluetooth ao cortador. Ir para **Início > Definições > Gestão de mapas > Editar > Ajustar ao desenhar**.
- **Por cortador:** Se precisares de fazer alterações complicadas ao limite, podes controlar manualmente o cortador e os seus carris tornar-se-ão o novo limite. Ir para **Início > Configurações > Gestão de mapas > Editar > Ajuste por cortador**.

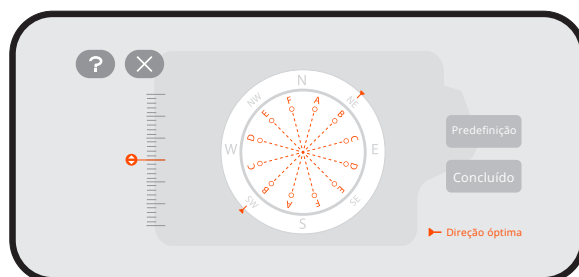
### Mudar o nome das zonas

1. Toque para selecionar uma zona.
  2. Toque em «Editar» e personalize as definições para a zona selecionada.
- Toque no ícone «Mudar o nome» para definir um nome para a zona.



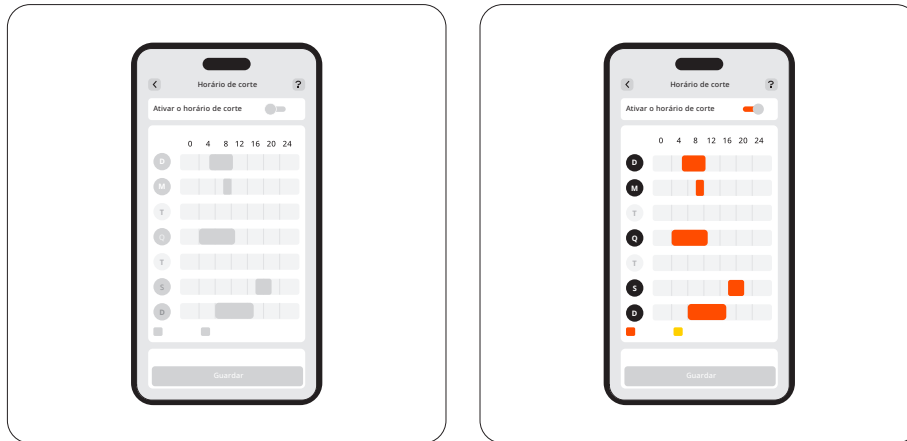
### Personalizar as direções de corte

O cortador pode alterar automaticamente a direção de corte de acordo com as suas escolhas em **Gestão de mapas > Editar > Direção de corte**. É possível escolher uma ou mais direções para que o cortador mude a direção de corte sempre que terminar uma ronda de corte.



### Criar ou modificar os horários de corte de relva

1. Ir para **Início > Definições > Horário de corte.**
2. Selecione um dia para definir um horário.
3. Definir a hora de início e a hora de fim do horário.
4. Selecione a(s) zona(s) a que pretende aplicar o horário.
5. Toque em «Confirmar» para guardar as definições.



### Ativar ou desativar os horários de corte de relva

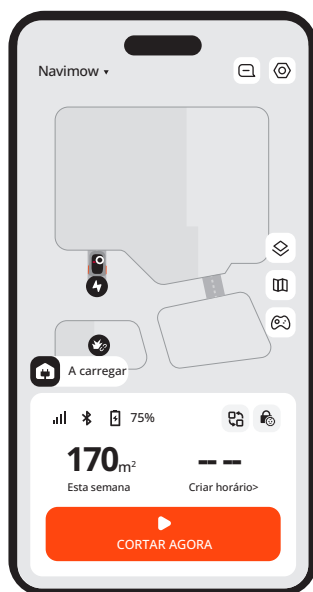
Pode desativar os horários de corte se não quiser que o cortador siga o horário.

### Zonas de divisão e de fusão

Para dividir uma zona em zonas mais pequenas, controle manualmente o cortador para cortar uma zona em duas. Aceda à página «Gestão de mapas», selecione uma zona e localize «Dividir» em «Editar». As novas zonas seguirão as mesmas definições que as antigas.

Para fundir várias zonas numa só, vá à página «Gestão de mapas», selecione uma zona, localize «Fundir» em «Editar», escolha uma zona adjacente e funda-as. Só é possível fundir duas zonas de cada vez. A nova zona seguirá as definições predefinidas e pode personalizá-las, se necessário.

## 4.3 Funções Básicas



### 4.3.1 Ecrã inicial da aplicação

O ecrã inicial é onde pode ver o estado do cortador, verificar o progresso do trabalho, iniciar ou parar o corte de relva e enviar o cortador para casa.

Ícone	Descrição
Navimow ▾	Mudar para outro cortador
	Ver notificações e definições relacionadas com o cortador
	Vista do mapa: alternar entre Padrão, Cenário Real e Terreno.
	Gestão de mapa
	Controlar manualmente o cortador para cortar a relva
	Conectividade Bluetooth. Quando desconectado, toque para reconectar
75%	Nível de bateria e estado de carregamento
	Mudar para cenários específicos: Aplica rapidamente definições específicas ao seu cortador para o modo de férias e o modo de repouso
	Bloqueio de crianças desativado/ativado (mostrado por defeito)
	Bloqueio de segurança desativado/ativado (apresentado depois de bloquear o cortador através dos botões do cortador)

### 4.3.2 Loja Navimow

Pode navegar na Navimow Store e comprar acessórios oficiais, aderir ao Navimow Circle e ganhar pontos para obter descontos.

### 4.3.3 Perfil

No separador Meu, pode alterar as definições da conta e as definições gerais (idioma, unidades, etc.), contactar o apoio ao cliente para obter ajuda e encontrar guias de instruções.

## 4.3.4 Outras definições do dispositivo

### Definições de rede

Verifique a ligação atual e escolha como o cortador se liga a uma rede: apenas através de Wi-Fi, apenas através de 4G ou deixe o sistema alternar entre Wi-Fi e 4G com base na qualidade da ligação.

### Atualização de software

Para experienciar as melhorias mais recentes e melhorar a experiência do utilizador, verifique as atualizações regularmente e atualize o seu Navimow OS.

### Personalização

**Luz:** Ajustar o nível de luminosidade do cortador quando este trabalha durante a noite.

**Som:** Escolha deixar o cortador falar em voz humana ou reproduzir efeitos sonoros.

**Idioma do cortador:** Escolha o seu idioma preferido para o ecrã do cortador e para o feedback de voz.

**Modo Eco:** Para poupar energia, o ecrã do visor desliga-se após 10 segundos de desconexão do Bluetooth e as luzes ambiente do cortador são desligadas.

### Informação do dispositivo

**Mudar o nome:** Dê um nome único ao seu cortador.

**Info básica:** Verifique o modelo do cortador, o seu número de série, a data de ativação, a data de expiração do serviço 4G, o estado da garantia e a capacidade máxima de corte.

**Fuso horário e país:** Defina o seu fuso horário e país/região para garantir que os horários de corte de relva podem seguir a hora local. Se a sua região observar o horário de verão, ative o horário de verão para que o cortador possa ajustar a hora automaticamente.

### Gestão de dispositivo

**Partilha de dispositivos:** Partilhe o seu cortador com outros utilizadores registados da aplicação Navimow. Os utilizadores partilhados podem gerir todas as definições, exceto desvincular o cortador do proprietário. A partilha pode ser cancelada por qualquer das partes em qualquer altura.

**Mudar/Adicionar dispositivo:** Adicione vários cortadores de relva e alterne entre eles.

**Desvincular dispositivo:** Após a desvinculação, pode optar por manter ou eliminar os seus dados de utilizador.

## 4.4 Funções de segurança

### 4.4.1 Antirroubo

A funcionalidade antirroubo pode localizar com precisão o seu cortador e evitar incidentes como o roubo do cortador. Pode optar por ativar o alarme quando o cortador está a ser levantado e quando o cortador passa por cima do limite virtual.



#### NOTA:

1. Só pode ser utilizado numa rede 4G. Certifique-se de que o seu serviço 4G não expirou.
2. Se a funcionalidade antirroubo estiver ativada, é necessário introduzir o código PIN no cortador antes de o desligar.

### **Alarme elevação do cortador**

Este alarme alerta-o se o cortador for levantado do chão durante alguns segundos. Quando ativo, ouvirá um alarme e receberá uma notificação na sua aplicação. Para parar o alarme, introduza diretamente o código PIN no cortador. Se precisar de transportar o cortador para um local diferente, recomenda-se que ligue previamente o seu telemóvel através de Bluetooth para evitar falsos alarmes.

### **Alarme de área demarcada**

Este alarme alerta-o se o cortador atravessar um limite designado. Depois de ativar esta funcionalidade e quando o cortador atravessar a vedação geográfica, um alarme será ativado e receberá uma notificação na sua aplicação. Para parar o alarme, introduza diretamente o código PIN no cortador.

Quando o alarme de delimitação geográfica está ativado, é possível ajustar o raio da delimitação geográfica e verificar a localização da Navimow no mapa em tempo real. Se o cortador ficar sem bateria e desligar no caminho de volta para a estação de carregamento, poderá descobrir onde este parou através da aplicação.

## **4.4.2 Bloqueio do dispositivo**

O bloqueio de segurança e o bloqueio para crianças são utilizados para garantir a segurança do cortador e evitar operações não intencionais. Para ativá-los, aceda a **Início > Definições > Funções de segurança > Bloqueio do dispositivo**. Também é possível redefinir o código PIN em **Início > Definições > Funções de segurança > Bloqueio do dispositivo > Redefinir código PIN**.

### **Bloqueio de segurança**

O bloqueio de segurança impede a ativação acidental do cortador quando é necessário transportá-lo ou limpá-lo. Selecione o ícone de Bloqueio de Segurança e pressione OK para trancar o cortador. Quando bloqueado, o cortador permanece inoperacional até ser desbloqueado com o código PIN.

### **Bloqueio para crianças**

O bloqueio para crianças evita que crianças ou animais de estimação acionem acidentalmente o cortador tocando nos botões enquanto este está a funcionar ou em standby. Ao ativá-la, os botões do cortador não respondem ao toque ou à pressão. Pode continuar a operar o seu cortador através da aplicação.

## **4.4.3 Desbloqueio de proximidade**

O Desbloqueio por Proximidade poupa-lhe o esforço de desbloquear o cortador com um código PIN. Quando se aproxima do cortador com o telemóvel, o ecrã acende-se, o bloqueio para crianças desbloqueia-se automaticamente e não são ativados alarmes anti-roubo. Podes operar o cortador com os botões. Quando te afastas, o cortador volta a trancar-se. Ative esta funcionalidade a partir de **Início > Definições > Características de segurança > Desbloqueio de Proximidade**.

## 4.5 Instruções para o Encontrar da Apple

Apenas os utilizadores de dispositivos Apple necessitam de ler estas instruções da aplicação Encontrar Apple.

### 4.5.1 Adicionar o Navimow a Encontrar a minha rede

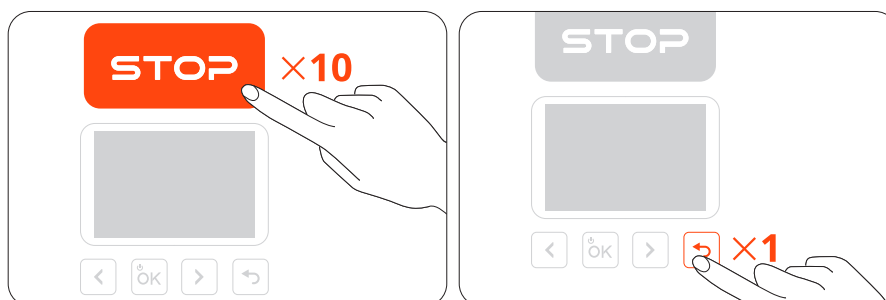
#### Opção A: Adicionar através da aplicação Navimow

1. Abra a aplicação Navimow no seu telemóvel e ligue-o ao seu cortador.
2. Aceda a **Definições > Antirroubo > Rede Encontrar > Vincular**. Navegará automaticamente para a aplicação Encontrar.
3. Na aplicação Encontrar, toque em + e selecione **Adicionar outro item**.
4. Escolha o seu cortador e siga as instruções no ecrã para concluir o emparelhamento.



#### Opção B: Adicionar através dos botões do cortador

1. Inicie a aplicação Encontrar no seu iPhone ou iPad.
2. Toque em + e depois **Adicionar outro item**.
3. Prima o botão **OK** para ligar o cortador.
4. Prima o botão **STOP** dez vezes e, em seguida, prima o botão **RETURN** uma vez (ouvirá um som de cada vez que premir).
5. Introduza o código PIN no ecrã do cortador (utilize o mesmo PIN definido na aplicação Navimow).
6. Na aplicação Encontrar, selecione o seu cortador e siga as instruções no ecrã para concluir o emparelhamento.



## 4.5.2 Repor Encontrar

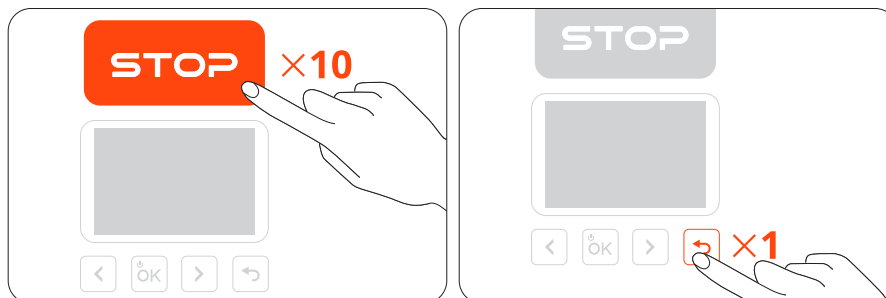
### Opção A

1. Abra a aplicação Navimow no seu telemóvel e ligue-o ao seu cortador.
2. Na aplicação Navimow, desativar a opção Encontrar a partir de **Definições > Antirroubo > Rede Encontrar > Desvincular**.
3. Remova manualmente o seu cortador da aplicação Encontrar.



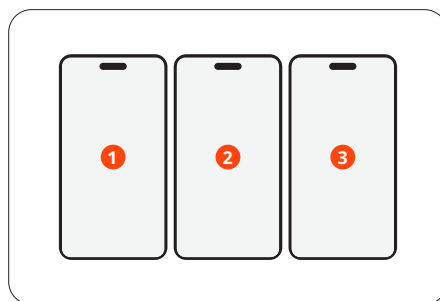
### Opção B:

1. Ligue o cortador.
2. Prima o botão **STOP** dez vezes e, em seguida, prima o botão **RETURN** uma vez (ouvirá um som de cada vez que premir).
3. Introduza o código PIN no ecrã do cortador (utilize o mesmo PIN definido na aplicação Navimow).
4. Abra a aplicação Encontrar no iPhone ou iPad. Remova manualmente o cortador de relva da aplicação Encontrar. Uma vez removido, já não pode utilizar a opção Encontrar para localizar o cortador.



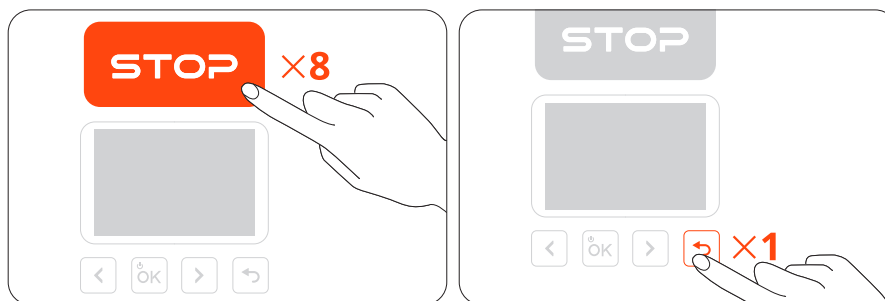
## 4.5.3 Número máximo. Número máximo de dispositivos ligados permitido

Um cortador pode ser ligado a um máximo de 3 dispositivos iOS (com a mesma conta Apple).



## 4.5.4 Consulta do número de série (apenas para utilização específica)

Qualquer utilizador iOS pode ligar-se ao cortador através da aplicação Encontrar nos seus dispositivos Apple. Para verificar o SN (número de série) do cortador na aplicação Encontrar, prima o botão **STOP** oito vezes e, em seguida, prima o botão **RETURN** uma vez. Ouvirá um som sempre que premir esses botões. Depois disso, o SN será apresentado na aplicação Encontrar.

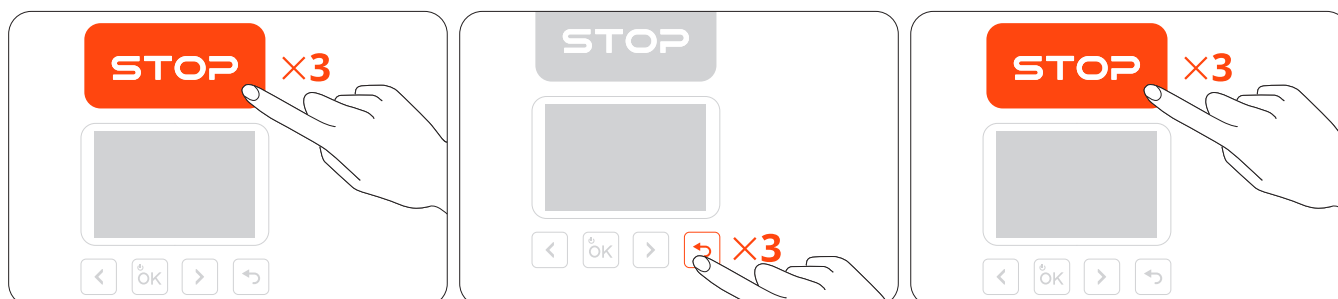


## 4.5.5 Desativar Beacon Encontrar

Pode desativar o serviço Beacon Encontrar premindo os botões pela seguinte ordem:

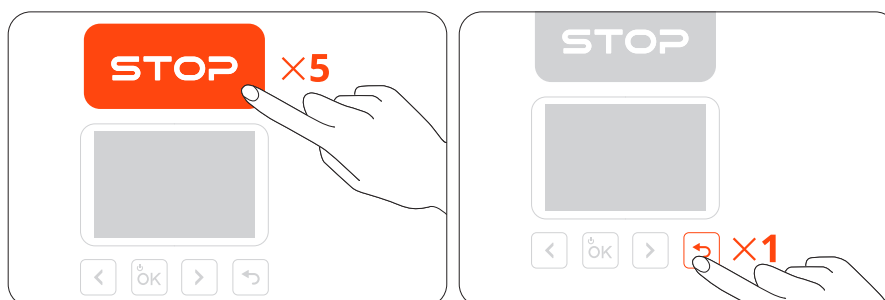
1. Prima o botão **STOP** três vezes
2. Prima o botão **RETURN** três vezes
3. Prima o botão **STOP** três vezes

Ouvirá um som sempre que premir esses botões.



## 4.5.6 Voltar a ativar Beacon Encontrar

Pode reativar o Beacon do Encontrar premindo o botão **STOP** cinco vezes e premindo uma vez o botão **RETURN**. Ouvirá um som sempre que premir esses botões.

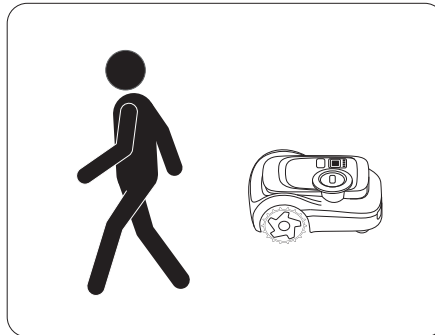


## 4.5.7 Atualização de software

Quando estiver disponível uma nova versão, o cortador será atualizado automática e silenciosamente quando estiver acoplado, ligado à rede e sem qualquer tarefa de corte programada.

## 4.5.8 Estatuto de vizinho e estatuto de separado

Se o cortador tiver sido emparelhado com o Encontrar, quando o proprietário se afasta do cortador ou desliga o Bluetooth do seu dispositivo móvel, o cortador entra automaticamente no estado Próximo após um curto período de tempo. Após um longo período de tempo, o cortador entra no estado Separado. Quando o proprietário se aproxima do cortador com o dispositivo móvel, o Bluetooth do dispositivo liga-se automaticamente ao cortador e este entra no estado Ligado. Se o cortador estiver no estado Separado, o não proprietário pode ligar-se a este cortador através da aplicação Encontrar e utilizar o método mencionado acima para verificar o SN. Os proprietários podem ainda utilizar a função Encontrar para encontrar o cortador.



## 4.5.9 Declaração de exoneração de responsabilidade e marca registada

A utilização do emblema "Works with Apple" significa que um produto foi concebido para funcionar especificamente com a tecnologia identificada no emblema e foi certificado pelo fabricante do produto para cumprir as especificações e requisitos da rede de produto Encontrar da Apple. A Apple não é responsável pelo funcionamento deste dispositivo ou pela utilização deste produto ou pela sua conformidade com as normas de segurança e regulamentares.

App Store, logótipo da Apple, Apple, Encontrar da Apple, Apple Watch, Encontrar, iPhone, iPad, iPadOS, Mac, macOS e watchOS são marcas comerciais da Apple Inc. IOS é uma marca registada da Cisco e é utilizada sob licença.

## 4.6 Funcionalidades avançadas

### 4.6.1 Adaptação às Condições Meteorológicas

Pode definir como pretende que o cortador reaja a estas condições climáticas: chuva, neve, calor, geada e vento forte. O cortador pode reagir às informações meteorológicas em tempo real e adaptar os seus horários de corte, parando a tarefa atual ou atrasando as tarefas seguintes. Para garantir um gramado saudável e uma vida útil mais longa para o seu cortador, acesse **Home > Configurações > Recursos avançados > Adaptação climática** para personalizar as configurações para cada tipo de clima.

## 4.6.2 VisionFence

### **Evitar obstáculos nos canais**

Pode ativar o botão Evitar obstáculos de canal e o cortador pode «ver» o ambiente e passar de forma inteligente, evitando ativamente obstáculos ou outros objetos que se distingam do solo. Mesmo quando o sinal GPS é fraco à volta do canal, o cortador consegue passar com a deteção visual.

### **Amigo dos animais**

Pode ativar o modo «Amigo dos animais» para que o cortador se mantenha afastado de animais de estimação e pequenos animais nas proximidades, ajustando o seu caminho em tempo real. Vá para **Início > Definições > Funcionalidades avançadas > VisionFence > Amigo dos animais**. Isto evita danos acidentais à vida selvagem, como os ouriços, e reduz a possibilidade de alarmar ou perturbar os animais de estimação próximos.

## 4.6.3 Casa Inteligente

Utilize comandos de voz para controlar o cortador com dispositivos inteligentes de terceiros: Amazon Alexa, Google Assistant e Hornbach.

Ir para **Início > Definições > Funcionalidades avançadas > Casa inteligente** e siga as instruções para adicionar o Navimow a um dispositivo de casa inteligente.

# 5. Manutenção

Mantenha o cortador de relva limpo e as lâminas em boas condições para um melhor desempenho e uma vida útil mais longa. Inspeccionar e manter o aparelho regularmente e substituir quaisquer peças danificadas ou gastas. Verifique as horas utilizadas e as horas de trabalho restantes das peças do cortador em **Início > Definições > Manutenção e ferramentas > Manutenção de peças**.

## 5.1 Limpeza

### ⚠ AVISO

- Antes de limpar ou virar o cortador de cabeça para baixo, desligue-o.
- NÃO efetuar a manutenção com sandálias ou descalço. Usar sempre calças compridas e calçado de trabalho.

#### Exterior do cortador

Utilize uma escova ou um pano macio para limpar o exterior do cortador. NÃO utilize álcool, gasolina, acetona ou outros solventes corrosivos ou voláteis, uma vez que podem danificar a superfície e a estrutura interna do cortador.

#### Lente da câmara e sensor LiDAR

Se a lente da câmara ou a superfície do sensor LiDAR estiverem manchadas, use um pedaço de pano limpo e limpe suavemente a sujidade ou manchas.

#### Porta de carregamento

Verifique se a porta de carregamento tem sujidade ou relva. Limpe-o atempadamente para evitar problemas de carregamento.

#### Chassis e disco de corte

Pode usar o Modo de Limpeza a partir de **Início > Definições > Manutenção e Ferramentas > Manutenção de peças > Chassis e outras peças** para deixar o cortador ajustar-se sozinho (desligando e baixando o disco de corte) para a limpeza. Ou seleccione o ícone Modo de limpeza no ecrã do cortador e premir o botão OK para o ativar. Utilize uma escova ou uma mangueira de água para limpar as partes sujas.

**NOTA: NÃO utilize uma lavadora de alta pressão. A água de alta pressão pode entrar nas vedações e danificar as peças eletrónicas e mecânicas.**

Além disso, certifique-se de que o disco de corte roda livremente e que as lâminas podem rodar livremente.

#### Roda da frente

Se ficarem presos com detritos, limpe-os e lubrifique-os.

#### Rodas traseiras

Remova relva ou detritos. Se se acumular lama ou sujidade, enxague com uma mangueira de água.

#### Estação de carregamento

Remova os detritos e a lama e certifique-se de que a faixa de contacto, o cabo de alimentação e o respetivo cabo de extensão não estão danificados.

## 5.2 Substituir as Lâminas

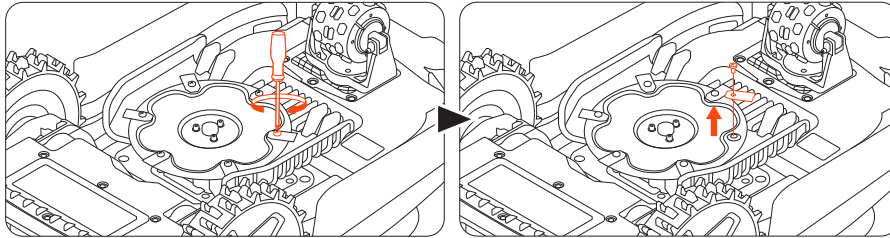
Para uma utilização regular, substitua todas as lâminas e os respectivos parafusos a cada 1-2 meses para garantir um corte seguro e eficaz.

### NOTAS:

1. NÃO reutilizar os parafusos antigos. Utilizar sempre lâminas Navimow originais e os parafusos corretos (modelo da lâmina: X3A06E).
2. NÃO utilize uma chave de fendas elétrica para desapertar ou instalar o disco de corte.

### Para substituir as lâminas:

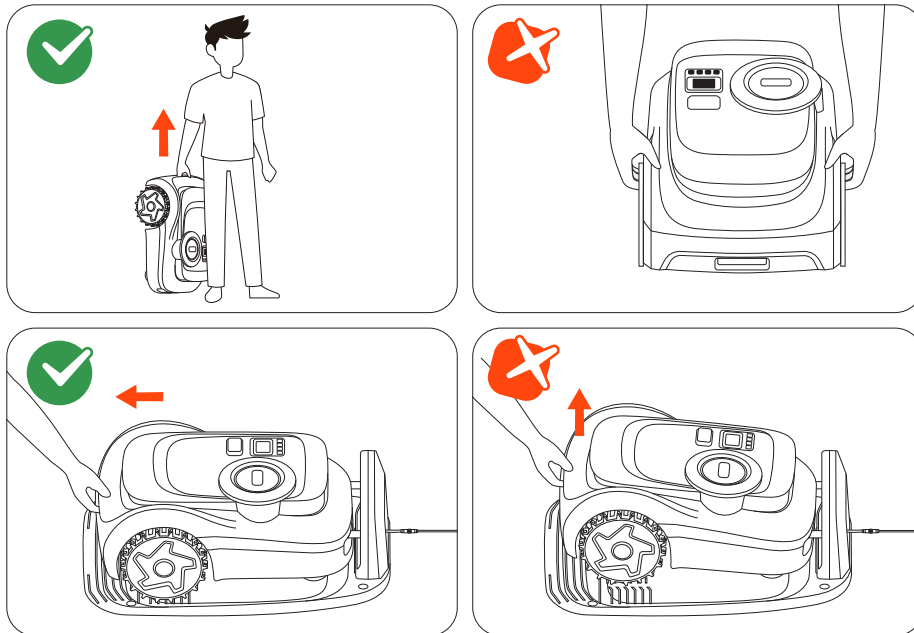
1. Desligue o cortador e use luvas de proteção.
2. Para evitar riscos, coloque o cortador de cabeça para baixo numa superfície plana e limpa.
3. Utilize uma chave de fendas de ponta cruzada para desapertar os parafusos.
4. Prenda o disco de corte e as novas lâminas com os novos parafusos (binário de aperto: 1 N·m). Certifique-se de que as lâminas podem rodar livremente.



Depois de apertar as lâminas e os parafusos, as lâminas ainda parecerão soltas. Isto é normal, uma vez que as lâminas precisam de rodar durante o corte.

## 5.3 Transporte

Para o envio ou transporte a longa distância, utilize a embalagem original para proteger o cortador. Desligue sempre o cortador antes de o transportar. Manuseie-o com cuidado e evite impactos ou pressões fortes. NÃO transporte o cortador enquanto este estiver a funcionar.



Carregue o cortador pela alça, com o disco de lâmina voltado para o lado contrário ao do seu corpo.

**CUIDADO: NÃO levante o cortador pela pega enquanto este ainda estiver estacionado na estação de carregamento. Retire sempre o cortador da estação antes de o levantar.**

## 5.4 Bateria e fonte de alimentação

### Limites de temperatura da bateria baixa

**NÃO** utilize ou guarde a bateria a temperaturas extremas: acima de 50°C (122°F) ou abaixo de -20°C (-4°F). A proteção da temperatura da bateria é activada quando a temperatura é inferior a 0°C (32°F) ou superior a 53°C (127°F). O cortador não começa a cortar a relva. O carregamento só será retomado quando a temperatura da bateria regressar ao intervalo de segurança: 3°C (37°F) ou superior, ou 49°C (120°F) ou inferior.

### Duração da bateria

Os danos na bateria causados por descarga excessiva não estão cobertos pela Garantia Limitada. A duração da bateria depende da frequência de utilização e do total de horas de funcionamento. Se o tempo de funcionamento por carga completa se tornar significativamente mais curto do que o habitual ou se o desempenho de corte diminuir, contacte o serviço pós-venda para substituição da bateria.

### Utilização de segurança para a fonte de alimentação

Ligue o cortador e/ou os seus periféricos apenas a um circuito de alimentação protegido por um Dispositivo de Corrente Residual (RCD) com uma corrente nominal de disparo de 30 mA ou menos.

Desligue sempre a fonte de alimentação e desligue o cortador antes de o utilizar:

- Desobstrução de bloqueios à volta do cabo de alimentação
- Limpar ou efetuar qualquer manutenção no cortador
- Verificar se existem danos depois de o cortador embater num obstáculo

Utilizar a fonte de alimentação apenas com a bateria original aprovada pela Navimow. A utilização de pilhas não originais pode resultar em incêndio, choque eléctrico ou ferimentos pessoais. Não carregue o cortador se a bateria estiver a verter.

### Inspeção regular

Inspeccione regularmente o cabo de alimentação, a ficha, a caixa, o cabo de extensão e todos os componentes relacionados. Se forem encontrados quaisquer danos, desgaste ou sinais de envelhecimento, pare imediatamente de utilizar a fonte de alimentação.

### AVISO

- **NÃO** utilize o cortador com um cabo de alimentação danificado. Se o cabo estiver danificado, deve ser substituído pelo fabricante, por um agente de assistência autorizado ou por pessoal qualificado.
- Substituir qualquer cabo de extensão defeituoso apenas por cabos aprovados pela Navimow.
- Mantenha todos os cabos de extensão afastados de peças móveis ou perigosas para evitar danos e potencial exposição a condutores sob tensão.
- **NÃO** ligar ou tocar em cabos danificados ou cabos de extensão antes de os desligar. As peças danificadas podem expor os componentes eléctricos e provocar choques eléctricos.

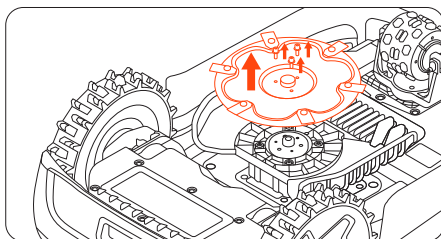
### Substituir a bateria

NOTA:

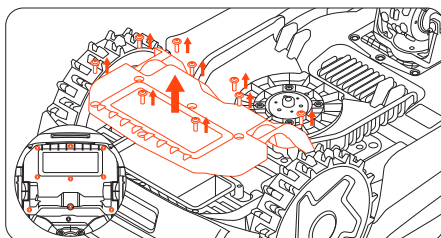
1. Utilize o modelo de bateria que corresponde à capacidade da bateria original.
2. Desligue o cortador antes de substituir a bateria.
3. Adote as medidas de segurança adequadas para evitar ferimentos causados por riscos eléctricos e lâminas afiadas.

Prepare as ferramentas de instalação: Chave hexagonal M3, chave Torx S2 T20, luvas resistentes (para manuseio da lâmina).

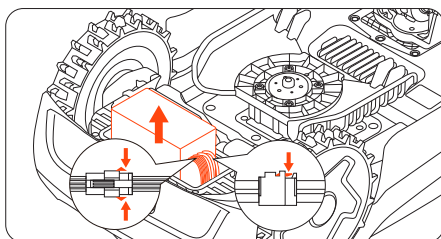
1. Coloque o cortador de cabeça para baixo sobre uma superfície macia e limpa.
2. Remova o disco de corte utilizando a chave hexagonal.



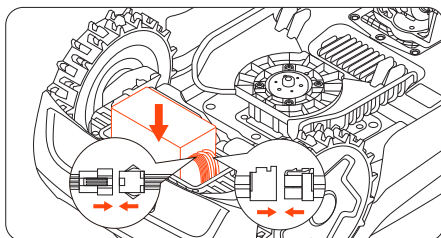
3. Utilize a chave Torx S2 T20 para remover os nove parafusos e abrir o compartimento da bateria.



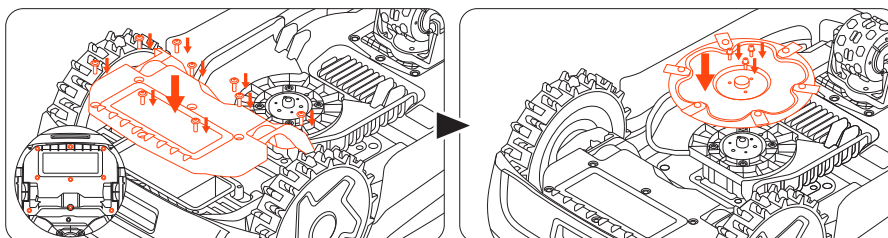
4. Desconecte os cabos da bateria e remova a bateria.



5. Conecte os cabos da bateria e, em seguida, insira a bateria com a etiqueta voltada para a parte traseira do cortador.



6. Reinstale o compartimento da bateria e o disco de corte.



## 5.5 Armazenamento e armazenamento posterior

Para otimizar o desempenho e a vida útil, guarde o cortador durante o inverno ou durante longos períodos de não utilização.

### Condições de armazenamento

- Guarde o cortador dentro de casa, num local fresco e seco. Evitar a luz solar direta e temperaturas extremas.
- Mantenha o cortador, a estação de carregamento e a fonte de alimentação afastados de fontes de calor (como fogões ou radiadores) e de produtos químicos ou substâncias corrosivas.
- Proteja a fonte de alimentação da humidade e coloque-a numa área bem ventilado.

### Armazenamento no inverno

Siga as instruções abaixo para guardar o seu cortador antes do inverno.

1. Desinstale o Navimow Garage (se já estiver instalado) da estação de carregamento e guarde-o.
2. Carregue o cortador até, pelo menos, 85% da bateria e coloque-o em hibernação. Aceda a **Mine > Ajuda e feedback > Armazenamento no inverno > Hibernar o cortador.**
3. Desligue a estação de carregamento e desaperte os parafusos de ligação à terra. Marcar a sua localização.
4. Retirar as lâminas e limpar bem o cortador. Consulte **5.1 Limpeza** e **5.2 Substituir as lâminas.**
5. Coloque o cortador, a estação de carregamento e todos os cabos na caixa. Armazená-los no interior.

### Re-armazenamento na Primavera

Siga as instruções abaixo para restaurar o seu cortador na primavera.

1. Retire todos os revestimentos do cortador.
2. Certifique-se de que a estação de carregamento está limpa e isenta de sujidade.
3. Voltar a ligar os cabos que foram desligados durante o inverno. Verifique se os cabos apresentam danos ou ruturas e repará-los se necessário.

**NOTA: Verifique se as lâminas estão afiadas e substitua-as se necessário. Verifique e limpe a lente da câmara e o sensor LiDAR para garantir o funcionamento correto.**

4. Por fim, ligue o cortador e teste se o cortador está ligado à aplicação e funciona corretamente.
5. Instalar a estação de carregamento. Se estiver colocada de forma diferente do ano anterior, actualize a sua localização em **Início > Definições > Relocalizar estação de carregamento.**

## 6. Garantia e conformidade

### 6.1 Sensores e interfaces

O cortador está equipado com sensores externos que garantem um funcionamento preciso, navegação e segurança. Todos os dados recolhidos por estes sensores são utilizados estritamente para fins operacionais e não são partilhados com terceiros.

#### **Sensor LiDAR**

Usado para posicionamento, deteção de contornos e evitar obstáculos.

#### **Sensor da câmara frontal**

Utilizado para a deteção e posicionamento de obstáculos. O sensor da câmara não grava nem armazena vídeo, sendo apenas utilizado em tempo real para o sistema de navegação do cortador.

#### **Sensor de elevação**

Utilizado para detetar se o cortador é levantado do chão e pára imediatamente a rotação das lâminas para evitar ferimentos. Este sensor não recolhe nem armazena quaisquer dados do utilizador.

#### **Sensor IMU (Unidade de Medição Inercial)**

Utilizado para determinar a orientação e o movimento do cortador para uma navegação precisa. Funciona internamente e não acede nem transmite quaisquer dados pessoais ou de localização.

As seguintes interfaces de rede e serviços do dispositivo estão ativados por predefinição:

- Interface Bluetooth e serviço Bluetooth personalizado, utilizados para a configuração da rede e o controlo do equipamento através da aplicação.
- Interface Wi-Fi, utilizada para a ligação à rede do equipamento.
- Interface 4G, utilizada para a ligação à rede do equipamento.

## 6.2 DECLARAÇÃO DE CONFORMIDADE CE

### Declaração de conformidade CE para o cortador

**Fabricante:** Willand (Beijing) Technology Co., LTD.

**Morada:** Room 203, A-1 Bldg. Zhongguancun Dongsheng Technology Park (Northern Territory), No. 66, Xixiaokou Rd, Haidian Dist., Beijing, China.

**E-mail:** support-navimow@rlm.segway.com

### Representante autorizado

**Nome:** AR Experts B.V.

**Morada:** Boeingavenue 209, 1119 PD Schiphol-Rijk, Países Baixos

**E-mail:** info@certification-experts.com

### Objeto da declaração

**Designação genérica:** Cortador robótico

**Nome do Produto:** Navimow i2 LiDAR Pro

**Tipo/modelo:** Mi2910E/Mi2920E

**Número de série:** 3KAA x yyyy x yyyy/3KCA x yyyy x yyyy («x» indica qualquer letra de A a Z, exceto O e I, «y» indica qualquer letra de A a Z, exceto O e I, ou qualquer número de 0 a 9)

**Esta Declaração de Conformidade é emitida sob a exclusiva responsabilidade do fabricante.**

O objeto da declaração descrita acima está em conformidade com as seguintes Diretivas da UE:

Diretiva sobre Equipamentos de Rádio (2014/53/UE)			
Artigo 3.º, n.º 1, alínea a): (Saúde e segurança)	Artigo 3.º, n.º 1, alínea b): (EMC)	Artigo 3.º, n.º 2: (Espetro de rádio)	Artigo 3.º, n.º 3, alínea d), e), f): (Cibersegurança)
EN 50665:2017	EN IEC 55014-1:2021	EN 300 220-1 V3.1.1	EN 18031-1:2024
EN IEC 62311:2020	EN IEC 55014-2:2021	EN 300 220-2 V3.1.1	EN 18031-2:2024
	EN 301 489-1 V2.2.3	EN 301 908-1 V15.2.1	
	EN 301 489-17 V3.3.1	EN 300 328 V2.2.2	
	EN 301 489-19 V2.2.1	EN 301 908-13 V13.2.1	
	EN 301 489-52 V1.3.1	EN 303 413 V1.2.1	
	EN IEC 61000-6-1:2019	EN 300440 V2.1.1	
	EN IEC 61000-6-3:2021	EN 301 893 V2.1.1	

Diretiva de Máquinas (2006/42/EC)	Diretiva RoHS (2011/65/UE) e diretiva de alteração ((UE)2015/863)	Bateria
EN 60335-1:2012 +A11:2014 +A13:2017 +A1:2019 +A14:2019 +A2:2019 +A15:2021	EN IEC 63000:2018	EN 62133-2:2017
EN 50636-2-107:2015+A1:2018+ A2:2020+A3:2021		

**Assinado por e em nome de:** Navimow B.V.

**Local:** Changzhou, China

**Data:** 2025-11-30

**Nome:** Cristal Zhuang

**Função:** Gerente de Certificação

**Assinatura:** Cristal Zhuang

**Declaração de Conformidade CE para a Estação de Carregamento****Fabricante:** Willand (Beijing) Technology Co., LTD.**Morada:** Room 203, A-1 Bldg. Zhongguancun Dongsheng Technology Park (Northern Territory), No. 66, Xixiaokou Rd, Haidian Dist., Beijing, China.**E-mail:** support-navimow@rlm.segway.com**Representante autorizado****Nome:** AR Experts B.V.**Morada:** Boeingavenue 209, 1119 PD Schiphol-Rijk, Países Baixos**E-mail:** info@certification-experts.com**Objeto da declaração****Designação genérica:** Estação de carregamento Navimow**Nome do Produto:** Estação de carregamento Navimow**Tipo/modelo:** C0102G**Número de série:** 3KAA x yyyy x yyyy/3KCA x yyyy x yyyy («x» indica qualquer letra de A a Z, exceto O e I, «y» indica qualquer letra de A a Z, exceto O e I, ou qualquer número de 0 a 9)**Esta Declaração de Conformidade é emitida sob a exclusiva responsabilidade do fabricante.**

O objeto da declaração descrita acima está em conformidade com as seguintes Diretivas da UE:

Diretiva de Compatibilidade Eletromagnética (2014/30/EU)	Diretiva RoHS (2011/65/UE) e diretiva de alteração ((UE)2015/863)
EN IEC 61000-6-3:2021	EN IEC 63000:2018
EN IEC 61000-6-1:2019	

**Assinado por e em nome de:** Navimow B.V.**Local:** Changzhou, China**Data:** 2025-11-30**Nome:** Cristal Zhuang**Função:** Gerente de Certificação**Assinatura:** *Cristal Zhuang*

## 6.3 Garantia Limitada

### Garantia Limitada e Convenção de Arbitragem

TER EM CONTA: LEIA ESTA GARANTIA LIMITADA E O CONTRATO DE ARBITRAGEM E GUARDE ESTE CONTRATO PARA REFERÊNCIA FUTURA. O PRESENTE CONTRATO CONTÉM CLÁUSULAS DE GARANTIA LIMITADA PARA CONSUMIDORES NA EUROPA E CLÁUSULAS DE ARBITRAGEM RELATIVAMENTE À NAVIMOW («PRODUTO») E A TODA E QUALQUER TRANSAÇÃO E RECLAMAÇÃO RELACIONADA COM E/OU DECORRENTE DO PRODUTO.

ESTE É UM ACORDO LEGAL VINCULATIVO («ACORDO») ENTRE O UTILIZADOR (PESSOA SINGULAR OU COLETIVA) E O FABRICANTE («NAVIMOW»), NAVIMOW B.V. («NAVIMOW»), E AS SUAS FILIAIS (INCLUINDO, MAS NÃO SE LIMITANDO À SUA EMPRESA-MÃE, SUBSIDIÁRIA, EMPRESAS AFILIADAS, ANTECESSORA, EMPRESA SUBSEQUENTE, ADMINISTRADORES, SUCESSORES, CESSIONÁRIOS, FUNCIONÁRIOS, DIRETORES, GESTORES, EMPREGADOS, MEMBROS, ACIONISTAS E AGENTES, ADVOGADOS, SEGURADORAS OU RESSEGURADORAS) (COLETIVAMENTE «PARTES NAVIMOW»), REVENDEDORES NAVIMOW (CONFORME DEFINIDO ABAIXO) E AS SUAS FILIAIS (COLETIVAMENTE «CONCESSIONÁRIOS NAVIMOW»).

COMPRAR O PRODUTO, ABRIR A EMBALAGEM DO PRODUTO, UTILIZAR O PRODUTO, MANTER O PRODUTO, EXPLORAR OS BENEFÍCIOS DESTES CONTRATOS OU ACEITAÇÃO ELETRÓNICA DESTES CONTRATOS CONSTITUEM ACEITAÇÃO DESTES CONTRATOS. EM CASO DO UTILIZADOR, COMO PAIS OU RESPONSÁVEIS, COMPRAR ESTE PRODUTO EM NOME DE OU PARA SEUS FILHOS, CONCORDA E APROVA EM TODOS OS RESPEITOS OS TERMOS E CONDIÇÕES DO ACORDO E CONCORDA QUE AMBOS O COMPRADOR E OS SEUS FILHOS ESTARÃO VINCULADOS A ESTE CONTRATO. RECONHECE E CONCORDA QUE RECEBE AVISO SUFICIENTE DESTES CONTRATOS E CONCORDA COM ESTE CONTRATO.

Quaisquer litígios decorrentes, decorrentes ou relacionados com este Acordo serão regidos e interpretados de acordo com as leis dos Países Baixos com exclusão das suas disposições de conflitos de leis e resolvidos através de consultas amistosas entre as partes. Se não for possível chegar a uma solução através de consultas, o litígio será submetido ao Instituto de Arbitragem dos Países Baixos (NAI) para arbitragem, que será conduzida de acordo com as suas regras em vigor no momento do pedido de arbitragem. O local de arbitragem será Amsterdão. Ambas as Partes reconhecem e confirmam ainda que a decisão arbitral será definitiva e vinculativa para todas as Partes, não estando sujeita a qualquer recurso, e tratará da questão dos custos da arbitragem e de todas as questões com ela relacionadas. A execução da decisão arbitral será efetuada por um tribunal competente.

RENUNCIA AO DIREITO DE PARTICIPAR EM AÇÕES DE GRUPO DECORRENTES OU RELACIONADAS A QUAISQUER E TODAS AS RECLAMAÇÕES E DISPUTAS COM AS PARTES DA NAVIMOW. CONCORDA EM RECORRER À ARBITRAGEM EXCLUSIVAMENTE A TÍTULO INDIVIDUAL, E QUE ESTE ACORDO NÃO PERMITE ARBITRAGEM COLETIVA OU QUAISQUER RECLAMAÇÕES APRESENTADAS COMO REQUERENTE OU MEMBRO DE CLASSE EM QUALQUER PROCESSO DE ARBITRAGEM COLETIVA OU REPRESENTATIVA. O TRIBUNAL ARBITRAL NÃO PODE CONSOLIDAR AS RECLAMAÇÕES DE MAIS DE UMA PESSOA, E NÃO PODE, DE OUTRA FORMA, PRESIDIR QUALQUER FORMA DE PROCESSO REPRESENTATIVO OU DE CLASSE. CASO A PROIBIÇÃO DA ARBITRAGEM COLETIVA SEJA CONSIDERADA INVÁLIDA OU INAPLICÁVEL, AS DEMAIS PARTES DO CONVENÇÃO DE ARBITRAGEM PERMANECERÃO EM VIGOR.

A cláusula da «GARANTIA LIMITADA E CONVENÇÃO DE ARBITRAGEM» subsistirá após a rescisão ou expiração do presente acordo e/ou da garantia limitada ou no caso de o presente acordo e/ou a garantia limitada serem considerados nulos, evitáveis, inválidos ou não aplicáveis, no todo ou em parte, por uma instituição de adjudicação competente com autoridade e jurisdição reais sobre esta matéria.

### Registe o número de série do seu produto

Registe o número de série do seu produto abaixo. Pode encontrar o Número de Série no exterior da caixa de envio ou na parte inferior do Produto.

Número de série aqui

### Contactos

O Produto é fabricado para Navimow B.V. («Navimow»).

## 1. Garantia limitada

Esta Garantia Limitada cobre apenas defeitos de qualquer material ou qualidade do Produto e componentes quando o Produto e os seus componentes estiverem a ser usados em condições normais. No caso de ocorrer um defeito coberto por esta Garantia Limitada, a Navimow e/ou outras Partes da Navimow, a seu exclusivo critério, repararão ou substituirão o Produto defeituoso ou os seus componentes de acordo com esta Garantia Limitada ou a data em que foi ativado (prevalendo a data posterior) a partir da Navimow, do revendedor autorizado da Navimow, do distribuidor autorizado da Navimow ou de um Revendedor autorizado (cada um deles um «Revendedor Navimow» ou coletivamente os «Revendedores Navimow»).

Produto coberto por esta garantia	Período de garantia limitada
i210 LiDAR Pro, i220 LiDAR Pro	3 anos
Baterias e adaptadores de corrente	2 anos

As lâminas são consideradas descartáveis e não são cobertas por esta garantia.

ESTA GARANTIA LIMITADA AQUI É A ÚNICA GARANTIA EXPRESSA APLICÁVEL AO PRODUTO E AOS RESPECTIVOS COMPONENTES, ACESSÓRIOS E REPARAÇÕES DE SERVIÇO. A NAVIMOW E AS PARTES DA NAVIMOW RENUNCIAM A TODAS AS OUTRAS GARANTIAS EXPRESSAS. A NAVIMOW E OUTRAS PARTES DA NAVIMOW LIMITAM A DURAÇÃO E OS RECURSOS DE TODAS AS GARANTIAS IMPLÍCITAS, INCLUINDO, SEM LIMITAÇÃO, AS GARANTIAS DE COMERCIALIZAÇÃO E ADEQUAÇÃO A UM DETERMINADO FIM, SEJA DECORRENTE DE LEI, CURSO DE NEGOCIAÇÃO, CURSO DE DESEMPENHO, UTILIZAÇÃO COMERCIAL OU OUTRO, PARA A DURAÇÃO DESTA GARANTIA LIMITADA EXPRESSA. ESTA GARANTIA LIMITADA DESCREVE O SERVIÇO DISPONÍVEL PARA O CASO DO SEU PRODUTO NECESSITAR DE SERVIÇO DE GARANTIA. ESTA GARANTIA LIMITADA É UMA GARANTIA ADICIONAL, QUE NÃO AFETA OU LIMITA DE FORMA ALGUMA OS DIREITOS ESTATUTÁRIOS QUE POSSA TER COMO CONSUMIDOR, POR EXEMPLO, NO QUE DIZ RESPEITO À CONFORMIDADE, E PODERÁ TER PROTEÇÕES ADICIONAIS AO ABRIGO DAS SUAS LEIS LOCAIS.

## 2. Processo de Serviço de Garantia Limitada

Os serviços online da Navimow estão disponíveis em [navimow.com](http://navimow.com). Durante a utilização do Produto, se o acredita que o Produto ou seu componente está com defeito e/ou não funciona corretamente. PARE IMEDIATAMENTE DE UTILIZAR O PRODUTO E GUARDE O PRODUTO CORRETAMENTE. A UTILIZAÇÃO CONTINUADA DO PRODUTO SOB TAL CIRCUNSTÂNCIA PODE CAUSAR LESÕES CORPORAIS GRAVES OU MESMO A MORTE AO UTILIZADOR OU A TERCEIROS E/OU CAUSAR DANOS À PROPRIEDADE. Depois disso, contacte imediatamente a Navimow através do endereço [support-navimow@rlm.segway.com](mailto:support-navimow@rlm.segway.com), ou do Live Chat através da aplicação. O pessoal de assistência técnica da Navimow está disponível para o ajudar online a diagnosticar o defeito e, se for o caso, fornecer mais instruções. Caso os serviços de garantia sejam necessários, prepare os seguintes materiais, incluindo (i) prova da compra original do Produto, (ii) o número de série do Produto e (iii) uma descrição do defeito, se aplicável. Após a verificação da sua elegibilidade para a proteção e/ou serviços da Garantia Limitada, deve fornecer-nos o seu nome, endereço de correio eletrónico, endereço postal e número de telefone de contacto, e nós orientá-lo-emos na obtenção do nosso serviço.

Se o utilizador pretender devolver a unidade defeituosa ao serviço, será responsável pelos custos de envio e pelo risco de perda e danos que possam ocorrer durante o envio do utilizador para a Navimow e da Navimow para o utilizador. O utilizador deve incluir o seu Produto ou componente defeituoso na embalagem original ou aprovada pela Navimow, que será fornecida a seu custo, para o envio do Produto à Navimow. O Utilizador deverá defender, indemnizar e isentar a Navimow de quaisquer perdas e/ou danos que possam ser causados pela sua embalagem ou envio inadequado do Produto ou componente para a Navimow.

Um prestador de serviços autorizado ou um Concessionário Navimow inspecionará o Produto devolvido. Se a Navimow determinar, de forma razoável, que o problema não está coberto pela Garantia Limitada, a Navimow notificará o utilizador e informá-lo-á das alternativas de serviço ou substituição que estão disponíveis para o utilizador numa base de taxa, ou a Navimow devolverá o Produto ao utilizador sem reparação e, nesse caso, o utilizador será responsável pelo custo de transporte e seguro para o envio do Produto da Navimow para o utilizador. No caso de qualquer serviço não estar coberto pela garantia limitada e o utilizador rejeitar um serviço pago recomendado pelas Partes Navimow e/ou pelo Concessionário Navimow, o utilizador compreende e reconhece que a não reparação e/ou manutenção do Produto pode aumentar o risco de queda e/ou falha do Produto, o que pode resultar em danos materiais graves, lesões corporais graves ou morte, e o utilizador concorda que este é o seu consentimento informado para assumir tal risco.

No caso de uma devolução elegível para a proteção da garantia e/ou serviços, a Navimow substituirá os Produtos defeituosos por peças novas ou reconcondicionadas do mesmo estilo ou similar, sem qualquer custo para o utilizador. As peças substituídas pela Navimow serão retidas e tornar-se-ão propriedade da Navimow. Em tal situação, a Navimow pagará os custos razoáveis de transporte para a devolução do Produto ao utilizador.

### **3. Elegibilidade da Garantia Limitada**

- 3.1 O seu pedido de serviço deve ser recebido pela Navimow dentro do Período de Garantia Limitada como descrito acima, e a Navimow deve receber o seu Produto de acordo com o Processo de Serviço de Garantia Limitada definido acima.
- 3.2 O seu Produto deve ser adquirido num Revendedor Navimow autorizado.
- 3.3 O utilizador deve fornecer o comprovativo da compra original.
- 3.4 O seu Produto deve ter o número de série legível, não obscurecido, não adulterado e não modificado.
- 3.5 Todos as vedações invioláveis devem estar intactas, no lugar e não modificadas.

### **4. Exclusões de garantia limitada**

Esta Garantia Limitada descreve o serviço disponível para o utilizador se o seu produto exigir serviço de garantia, podendo ter proteções adicionais de acordo com as leis locais. Esta Garantia Limitada não cobre e exclui danos ao seu produto ou a qualquer componente do mesmo causado por:

- 4.1 Abuso, utilização indevida, imprudência, negligência ou utilização comercial.
- 4.2 Carregamento, armazenamento, manutenção ou operação inadequados do Produto em desacordo com as instruções ou limitações fornecidas nos materiais do utilizador.
- 4.3 Utilização do Produto em desacordo com as leis e regulamentos aplicáveis.
- 4.4 Utilização do Produto por pessoas com experiência inadequada.
- 4.5 Acidente, colisão, danos causados por incêndio, danos causados pela água, danos químicos, utilização do produto fora do intervalo de temperaturas de funcionamento do produto, jato de água de alta pressão, terremoto, queda.
- 4.6 Modificações em peças mecânicas, modificação de peças eletrônicas ou modificações no software incorporado no Produto.
- 4.7 Serviço, reparação e manutenção por fornecedores não autorizados.
- 4.8 Danos cosméticos.
- 4.9 Uso do Produto com produto, componente ou acessório de terceiros.
- 4.10 A deterioração normal de peças de desgaste.
- 4.11 Utilização do Produto com peças de desgaste usadas.

### **5. ISENÇÃO DE RESPONSABILIDADE E LIMITAÇÃO**

- 5.1 AS PARTES NAVIMOW NÃO ASSUMEM OU AUTORIZAM NINGUÉM A ASSUMIR, EM SEU NOME, QUALQUER OUTRA OBRIGAÇÃO OU RESPONSABILIDADE RELACIONADA COM O PRODUTO, OS SEUS COMPONENTES, ACESSÓRIOS, REPARAÇÃO DE SERVIÇO OU ESTA GARANTIA LIMITADA.
- 5.2 AS PARTES NAVIMOW E OS CONCESSIONÁRIOS NAVIMOW NÃO SE RESPONSABILIZAM POR QUALQUER PERDA DE UTILIZAÇÃO DE UM PRODUTO, DOS SEUS COMPONENTES, ACESSÓRIOS OU POR QUALQUER INCONVENIÊNCIA OU OUTRA PERDA OU DANOS QUE POSSAM SER CAUSADOS POR QUALQUER DEFEITO NUM PRODUTO, NOS SEUS COMPONENTES, ACESSÓRIOS, REPARAÇÃO DE SERVIÇO, OU POR QUAISQUER OUTROS DANOS INCIDENTAIS OU CONSEQUENTES QUE O UTILIZADOR POSSA TER COMO RESULTADO DE QUALQUER DEFEITO NUM PRODUTO, NOS SEUS COMPONENTES, ACESSÓRIOS OU REPARAÇÃO DE SERVIÇO. ALGUNS PAÍSES NÃO PERMITEM A EXCLUSÃO OU LIMITAÇÃO DE DANOS INCIDENTAIS OU CONSEQUENCIAIS, PORTANTO, A LIMITAÇÃO OU EXCLUSÃO ACIMA PODE NÃO SE APLICAR AO UTILIZADOR NA MEDIDA EM QUE NÃO SEJA PERMITIDA PELA LEI APLICÁVEL.
- 5.3 EM NENHUMA CIRCUNSTÂNCIA, A RESPONSABILIDADE TOTAL E AGREGADA POR TODAS AS RECLAMAÇÕES SOB TODA E QUALQUER LEI OU TEORIA APLICÁVEL, CONJUNTA OU GRATUITAMENTE, DECORRENTES OU RELACIONADOS COM A COMPRA DO PRODUTO, USO DO PRODUTO, VIOLAÇÃO DE CONTRATO, ILÍCITO (INCLUINDO NEGLIGÊNCIA) OU DE OUTRA FORMA DAS PARTES NAVIMOW E OS CONCESSIONÁRIOS NAVIMOW, EXCEDE O DEVER DE REPARAR OU SUBSTITUIR QUALQUER PRODUTO DEFEITUOSO, SUJEITO AINDA AO CRITÉRIO ÚNICO E EXCLUSIVO DA NAVIMOW. EM NENHUM CASO AS PARTES NAVIMOW E OS CONCESSIONÁRIOS NAVIMOW SERÃO RESPONSÁVEIS PERANTE QUALQUER PESSOA POR DANOS CONSEQUENCIAIS, INDIRETOS, INCIDENTAIS, ESPECIAIS, EXEMPLARES, PUNITIVOS OU AUMENTADOS DECORRENTES DE, OU RELACIONADOS E/OU EM CONEXÃO COM A COMPRA DO PRODUTO, QUALQUER

VIOLAÇÃO DESTE CONTRATO OU DOS DEVERES DO FABRICANTE, INDEPENDENTEMENTE DE (A) SE TAIS DANOS SÃO PREVISÍVEIS, (B) SE A NAVIMOW OU OUTRAS PARTES NAVIMOW FORAM AVISADAS SOBRE A POSSIBILIDADE DE TAIS DANOS, E (C) A TEORIA LEGAL OU EQUIVALENTE (CONTRATO, ATO ILÍCITO OU DE OUTRA FORMA) NOS QUAIS A RECLAMAÇÃO É BASEADA, A MENOS QUE TAIS LIMITAÇÕES E EXCLUSÕES SEJAM PROIBIDAS PELA LEI APLICÁVEL. AS LIMITAÇÕES OU EXCLUSÕES ANTERIORES APLICAM-SE MESMO SE OS RECURSOS DE UM CLIENTE LESADO OU DE QUALQUER OUTRA PESSOA (QUE POSSA TER DIREITO OU RECLAMAÇÃO SOB ESTE ACORDO POR FORÇA DA LEI OU DE EQUIDADE) SOB ESTE ACORDO FALHEM O SEU OBJETIVO ESSENCIAL. CASO ALGUNS PAÍSES NÃO PERMITAM A EXCLUSÃO OU LIMITAÇÃO DE CERTOS OU TODOS OS DANOS ANTERIORES, PORTANTO, NA MEDIDA EM QUE TAIS LIMITAÇÕES OU EXCLUSÕES NÃO SEJAM PERMITIDAS POR LEI, ELAS PODEM NÃO SE APLICAR AO UTILIZADOR. ALGUNS PAÍSES NÃO PERMITEM A EXCLUSÃO OU LIMITAÇÃO DE DANOS INCIDENTAIS OU CONSEQUENTES, PORTANTO, NA MEDIDA EM QUE TAIS LIMITAÇÕES OU EXCLUSÕES NÃO SEJAM PERMITIDAS POR LEI, A LIMITAÇÃO OU EXCLUSÃO ACIMA PODE NÃO SE APLICAR AO UTILIZADOR.

5.4 Na medida do permitido pela legislação aplicável, as PARTES NAVIMOW e os REVENDADORES NAVIMOW renunciam a qualquer responsabilidade e, por conseguinte, não serão responsáveis por quaisquer danos, incluindo mas não se limitando a morte, lesões corporais ou danos materiais, decorrentes ou relacionados com qualquer conduta (incluindo má conduta), ação, inação, ato (incluindo omissão), omissão ou negligência por parte de qualquer revendedor, distribuidor, grossista, retalhista, prestador de serviços ou terceiro autorizado ou não autorizado que esteja envolvido na distribuição do Produto ou dos respetivos serviços. Na medida do permitido pela lei aplicável, as representações e garantias explícitas, se existirem, aqui previstas, serão as únicas garantias e representações feitas pelas PARTES NAVIMOW a si, a qualquer consumidor e/ou utilizador final e as PARTES NAVIMOW não será responsável por quaisquer outras garantias e/ou representações que possam ser dadas e/ou fornecidas por outra pessoa, a menos que as PARTES NAVIMOW tenha autorizado explicitamente, por escrito, que tal garantia e/ou representação adicional seja dada ao consumidor ou utilizador final.

## **6. Reclamações, Resolução de Disputas e Arbitragem**

AS CLÁUSULAS CONTIDAS NO PRESENTE DOCUMENTO SÃO JURIDICAMENTE VINCULATIVAS ENTRE O UTILIZADOR (PESSOA SINGULAR OU COLETIVA) E A NAVIMOW B.V., AS SUAS FILIAIS, AS PARTES NAVIMOW E OS REVENDADORES NAVIMOW. AS CLÁUSULAS AQUI CONTIDAS PODEM AFETAR OS SEUS DIREITOS, E É DA SUA RESPONSABILIDADE LER AS SEGUINTESS SECÇÕES. PODE CANCELAR O CONTRATO DENTRO DE 30 DIAS CALENDÁRIOS DA PRIMEIRA COMPRA DO CONSUMIDOR ENVIANDO E-MAIL PARA OPTOUT@SEGWAY.COM E FORNECENDO AS INFORMAÇÕES APLICÁVEIS. PARA MAIS DETALHES, CONSULTE A SECÇÃO 6.2.

### **6.1 Arbitragem vinculativa**

As Partes Navimow, os Concessionários Navimow e o utilizador concordam que qualquer disputa, controvérsia ou reclamação resultante de, relacionada com ou em ligação com este acordo, a garantia limitada, a venda, condição ou desempenho do produto, quer seja baseada em contrato, delito, fraude, deturpação ou qualquer outra teoria legal na lei ou na equidade, incluindo mas não limitada a quaisquer reclamações por morte, ferimentos ou danos materiais, será regida e interpretada de acordo com as leis dos Países Baixos com a exclusão dos seus conflitos de disposições legais. Quaisquer litígios decorrentes, resultantes ou relacionados com o presente Acordo serão resolvidos através de consultas amigáveis entre as Partes. Se não for possível chegar a uma solução através de consultas, o litígio será submetido ao Instituto de Arbitragem dos Países Baixos (NAI) para arbitragem, que será conduzida de acordo com as suas regras em vigor no momento do pedido de arbitragem. Ambas as Partes reconhecem e confirmam ainda que a decisão arbitral será definitiva e vinculativa para todas as Partes, não estando sujeita a qualquer recurso, e tratará da questão dos custos da arbitragem e de todas as questões com ela relacionadas. A execução da decisão arbitral será efetuada por um tribunal competente.

Além disso, as Partes concordam que:

- i. A sede da arbitragem será Amesterdão, Países Baixos.
- ii. O Tribunal será composto por 3 árbitro(s).
- iii. O idioma da arbitragem será o inglês.

A cláusula da Secção 6 «Reclamações, Resolução de Litígios e Arbitragem» subsistirá após a rescisão ou expiração do presente acordo e/ou da garantia limitada ou no caso de o presente acordo e/ou a garantia limitada serem considerados nulos, evitáveis, inválidos ou inaplicáveis, no todo ou em parte, por uma instituição de adjudicação competente com autoridade e jurisdição reais sobre esta matéria.

## 6.2 Auto-exclusão

O UTILIZADOR PODE NÃO PARTICIPAR NESTE PROCEDIMENTO DE RESOLUÇÃO DE LITÍGIOS, APRESENTANDO UMA NOTIFICAÇÃO À NAVIMOW ou às PARTES NAVIMOW, O MAIS TARDAR TRINTA (30) DIAS CALENDÁRIOS APÓS A DATA DA COMPRA DO PRODUTO PELO PRIMEIRO CONSUMIDOR. PARA SE EXCLUIR, O UTILIZADOR DEVE ENVIAR AVISO POR E-MAIL PARA OPTOUT@SEGWAY.COM, COM A LINHA DE ASSUNTO: «AUTO-EXCLUSÃO DA ARBITRAGEM.» O AVISO DE AUTO-EXCLUSÃO POR E-MAIL DEVE INCLUIR (A) O SEU NOME, ENDEREÇO DE E-MAIL, MORADA E NÚMERO DE TELEFONE; (B) A DATA DA COMPRA DO PRODUTO; (C) O NOME DO MODELO DO PRODUTO OU NÚMERO DO MODELO; E (D) O NÚMERO DE SÉRIE. ALTERNATIVAMENTE, O UTILIZADOR PODE OPTAR POR ENVIAR UMA CARTA DE OPT-OUT PARA A NAVIMOW, NO endereço Teleportboulevard 130, ScaleHub Office B2.01,1043EJ Amesterdão, Países Baixos. POR CORREIO REGISTRADO NO PRAZO DE TRINTA (30) DIAS DE CALENDÁRIO A PARTIR DA DATA DA PRIMEIRA COMPRA DO PRODUTO PELO UTILIZADOR FINAL AO CONCESSIONÁRIO NAVIMOW. A CARTA DE AUTO-EXCLUSÃO DEVERÁ CONTER AS SEGUINTE INFORMAÇÕES: (A) O SEU NOME, ENDEREÇO DE E-MAIL, MORADA E NÚMERO DE TELEFONE; (B) A DATA DA COMPRA DO PRODUTO; (C) O NOME DO MODELO DO PRODUTO OU NÚMERO DO MODELO; (D) O NÚMERO DE SÉRIE; E (E) UMA DECLARAÇÃO COMO SEGUE: O CONSUMIDOR ACIMA ESCOLHE EXCLUIR-SE DO PROCEDIMENTO DE RESOLUÇÃO DE DISPUTAS CONFORME FORNECIDO POR ESTA GARANTIA LIMITADA, ESTAS SÃO AS ÚNICAS DUAS FORMAS EFICAZES DE AUTO-EXCLUSÃO DESTE PROCEDIMENTO DE RESOLUÇÃO DE DISPUTAS. A ESCOLHA DE SE AUTO-EXCLUIR DESTE PROCEDIMENTO DE RESOLUÇÃO DE LITÍGIOS NÃO AFETARÁ A COBERTURA DA GARANTIA LIMITADA DE QUALQUER FORMA, E O UTILIZADOR CONTINUARÁ A APROVEITAR OS BENEFÍCIOS DA GARANTIA LIMITADA.

## 6.3 Idioma

Este Contrato pode ser traduzido em diferentes idiomas. Em caso de conflito, a versão em inglês prevalecerá e controlará.

## 7. Beneficiário terceiro pretendido

(a) Se uma pessoa singular receber um Produto novo como presente do seu comprador original e esse destinatário não se tornar parte do presente Acordo, esse destinatário será considerado como um terceiro beneficiário previsto do presente Acordo. (b) Se (i) uma pessoa singular pertencer à família ou ao agregado familiar de um comprador do Produto, (ii) for razoável esperar que essa pessoa possa utilizar, consumir ou ser afetada pelo Produto, e (iii) essa pessoa não for parte do presente Acordo, essa pessoa será considerada como um terceiro beneficiário previsto do presente Acordo.

## 8. Estatuto de Limitação

As partes concordam que qualquer disputa, controvérsia ou reclamação resultante de, relacionada com, ou em ligação com este Acordo, a garantia limitada, a venda, condição ou desempenho do Produto, quer se baseie em contrato, delito, fraude, deturpação ou qualquer outra teoria legal na lei ou na equidade, incluindo mas não se limitando a quaisquer reclamações por morte, ferimentos ou danos de propriedade, deve ser iniciada no prazo de um ano após a ocorrência da causa da ação.

## 9. Separabilidade

Se qualquer termo, cláusula ou disposição do presente Acordo for inválido, ilegal ou inexecutável em qualquer jurisdição, tal invalidade, ilegalidade ou inexecutabilidade não afetará qualquer outro termo, cláusula ou disposição do presente Acordo nem invalidará ou tornará inexecutável tal termo, cláusula ou disposição em qualquer outra jurisdição. Se for determinado que qualquer termo, cláusula ou disposição é inválido, ilegal ou inexecutável, as partes devem negociar de boa fé e, se a negociação falhar, o tribunal arbitral pode modificar este Acordo para dar efeito à intenção original das partes o mais próximo possível, a fim de que as transações aqui contempladas sejam consumadas como originalmente contempladas na maior medida possível.

## 6.4 Certificações

### Declaração de Conformidade da União Europeia

#### Informações sobre eliminação para utilizadores de resíduos de equipamentos elétricos e eletrónicos



Este símbolo no produto ou na respetiva embalagem indica que produtos elétricos e eletrónicos usados não devem ser misturados com o lixo municipal indiferenciado. Para um tratamento adequado, é da sua responsabilidade eliminar o seu equipamento inutilizado, tomando as medidas para o devolver aos pontos de recolha designados.

A eliminação correta deste produto ajudará a poupar recursos valiosos e a evitar quaisquer efeitos negativos potenciais na saúde humana e no meio ambiente, que poderiam surgir do manuseio inadequado de resíduos.

Para devolver o seu dispositivo usado, utilize os sistemas de devolução e recolha ou entre em contacto com o revendedor onde adquiriu o produto, que é gratuito, entre em contacto com a autoridade local para obter mais detalhes sobre o ponto de recolha designado mais próximo.

Podem ser aplicadas penalidades pela eliminação incorreta destes resíduos, de acordo com a legislação nacional.

#### Informações para os utilizadores sobre eliminação de baterias usadas



Este símbolo significa que baterias e acumuladores, no fim da vida útil, não devem ser misturados com lixo municipal indiferenciado. A sua participação é uma parte importante do esforço para minimizar o impacto das baterias e acumuladores no meio ambiente e na saúde humana. Para uma reciclagem adequada, pode devolver este produto, ou as baterias ou acumuladores contidos, ao seu fornecedor ou a um ponto de recolha designado, que é gratuito.

A eliminação correta deste produto ajudará a poupar recursos valiosos e a evitar quaisquer efeitos negativos potenciais na saúde humana e no meio ambiente, que poderiam surgir do manuseio inadequado de resíduos.

Podem ser aplicadas sanções em caso de eliminação incorreta destes resíduos, de acordo com a sua legislação nacional.

Existem sistemas de recolha seletiva para pilhas e acumuladores usados.

Por favor, elimine as baterias e acumuladores corretamente no centro de recolha/reciclagem de lixo comunitário local.

#### Diretiva de restrição de utilização de certas substâncias perigosas (RoHS)

A Navimow B.V. declara que todo o produto, incluindo as peças (cabos, cordões, etc.), cumpre os requisitos da Diretiva RoHS 2011/65/UE e da alteração da Diretiva Delegada da Comissão (UE) 2015/863 relativa à restrição da utilização de determinadas substâncias perigosas em equipamentos elétricos e eletrónicos («reformulação da RoHS» ou «RoHS 2.0»).

#### Diretiva sobre Equipamentos de Rádio

A Navimow B.V. declara que o produto listado nesta secção está em conformidade com os requisitos essenciais e outras disposições relevantes da Diretiva sobre Equipamentos de Rádio 2014/53/UE.

#### Diretiva de Máquinas

A Navimow B.V. declara que o produto listado nesta secção está em conformidade com os requisitos essenciais e outras disposições relevantes da Diretiva de Máquinas 2006/42/CE.

#### Representante Autorizado na Europa:



AR Experts B.V., Boeingavenue 209, 1119 PD Schiphol-Rijk, Países Baixos

A Navimow B.V. declara que o produto está em conformidade com os requisitos essenciais e outras disposições relevantes da Diretiva RoHS 2011/65/UE e da alteração da Diretiva Delegada da Comissão (UE) 2015/863, da Diretiva sobre Equipamentos de Rádio 2014/53/UE e da Diretiva de Máquinas 2006/42/CE.

GNSS	Banda(s) de frequência	1164-1300MHz/1559-1610MHz
	Potência máx. de RF	/
Bluetooth-LE	Banda(s) de frequência	2402-2480MHz/2402-2480MHz
	Potência máx. de RF	9,84dBm (EIRP)
802.11b/g/n/ax	Banda(s) de frequência	2412-2472MHz/2412-2472MHz
	Potência máx. de RF	17,78dBm (EIRP)
802.11a/n/ac/ax	Banda(s) de frequência	5500-5700MHz/5500-5700MHz
	Potência máx. de RF	16,09dBm (EIRP)
802.11a/n/ac/ax	Banda(s) de frequência	5745-5825MHz/5745-5825MHz
	Potência máx. de RF	11,27dBm (EIRP)
Banda LTE 1	Banda(s) de frequência	1920-1980MHz/2110-2170MHz
	Potência máx. de RF	25dBm (conduzido classificado)
Banda LTE 3	Banda(s) de frequência	1710-1785MHz/1805-1880MHz
	Potência máx. de RF	25dBm (conduzido classificado)
Banda LTE 7	Banda(s) de frequência	2500-2570MHz/2620-2690MHz
	Potência máx. de RF	25dBm (conduzido classificado)
Banda LTE 8	Banda(s) de frequência	880-915MHz/925-960MHz
	Potência máx. de RF	25dBm (conduzido classificado)
Banda LTE 20	Banda(s) de frequência	832-862MHz/791-821MHz
	Potência máx. de RF	25dBm (conduzido classificado)
Banda LTE 28	Banda(s) de frequência	703-748MHz/758-803MHz
	Potência máx. de RF	25dBm (conduzido classificado)

Constelação GNSS	Designações de sinais GNSS	Banda de frequência RNSS (MHz)
GPS	L1 C/A	1559-1610
	L2C	1215-1300
	L5	1164-1215
Galileo	E1	1559-1610
	E5b	1164-1215
	E5a	1164-1215
BDS	B1C	1559-1610
	B1I	1559-1610

## 7. Contacte-nos

**Fabricante:** Willand (Beijing) Technology Co., LTD.

**Morada:** Room 203, A-1 Bldg. Zhongguancun Dongsheng Technology Park (Northern Territory), No. 66, Xixiaokou Rd, Haidian Dist., Beijing, China.

**E-mail:** support-navimow@rlm.segway.com

**Fabricado para:** Navimow B.V.

**Morada:** Teleportboulevard 130, ScaleHub Office B2.01, 1043EJ Amesterdão, Países Baixos.

**Representante Autorizado na Europa:** AR Experts B.V., Boeingavenue 209, 1119 PD Schiphol-Riik, The Netherlands.

**E-mail:** info@certification-experts.com

**Website:** navimow.com

Contacte-nos se tiver problemas relacionados com a operação, manutenção e segurança, ou erros/falhas com o seu cortador.

## 8. Marca registada e aviso legal

A marca verbal e os logótipos Bluetooth® são marcas registadas detidas pela Bluetooth SIG, Inc. e qualquer utilização dessas marcas pelo Fabricante está sob licença. Outras marcas registadas e nomes registados são os dos seus respetivos proprietários.

**NAVIMOW**