

Navimow i2 LiDAR Pro  
**РЪКОВОДСТВО ЗА  
ПОТРЕБИТЕЛЯ**



# Съдържание

<b>1. Инструкции за безопасност</b>	1
1.1 Предупреждения за безопасност	1
1.2 Символи и стикери	3
<b>2. Обзор на продукта</b>	4
2.1 Съдържание на кутията	4
2.2 Части и функции	5
2.3 Спецификации	7
2.4 Аксесоари (продават се отделно)	8
<b>3. Инсталиране</b>	9
3.1 Преди да започнете	9
3.2 Активиране на косачката	9
3.3 Сглобяване на зарядната станция	10
3.4 Актуализиране на Navimow OS	10
<b>4. Операция</b>	11
4.1 Създаване на карта	11
4.2 Започване на косенето	15
4.3 Основни функции	18
4.4 Функции за безопасност	19
4.5 Инструкции за Apple Find My	21
4.6 Разширени функции	24
<b>5. Поддръжка</b>	26
5.1 Почистване	26
5.2 Смяна на ножовете	26
5.3 Транспортиране	27
5.4 Батерия и захранване	28
5.5 Съхранение и възстановяване	30
<b>6. Гаранция и съответствие</b>	31
6.1 Сензори и интерфейси	31
6.2 ДЕКЛАРАЦИЯ ЗА СЪОТВЕТСТВИЕ ЗА ЕО	32
6.3 Ограничена гаранция	34
6.4 Сертификати	38
<b>7. Контакти</b>	41
<b>8. Търговска марка и отказ от отговорност</b>	41

# Добре ДОШЛИ

---

## **Благодарим, че избрахте Navimow i2 LiDAR Pro!**

Navimow i2 LiDAR Pro предлага лесна грижа за тревни площи с автоматично картиране чрез LiDAR. Системата за задвижване на всички колела (AWD) се справя плавно с наклони и препятствия, като същевременно защитава тревата. i2 LiDAR Pro предлага съвместимост с умен дом и адаптация към метеорологичните условия, осигурявайки интелигентно и безпроблемно косене от началото до края.

# 1. Инструкции за безопасност

## 1.1 Предупреждения за безопасност

### **ВАЖНО**

### **ПРОЧЕТЕТЕ ВНИМАТЕЛНО ПРЕДИ УПОТРЕБА**

### **ЗАПАЗЕТЕ ЗА БЪДЕЩИ СПРАВКИ**

- 1) Инсталирайте и работете с Navimow (наричана косачка в ръководството) и зарядната станция съгласно инструкциите. Посетете [navimow.com](http://navimow.com) за пълното ръководство за потребителя и най-новите материали за потребителя.
- 2) Косачката е предназначена само за домашна употреба. Използването на косачката за цели, различни от косене, може да доведе до сериозни наранявания. За да избегнете риска от нараняване, моля, прочетете и разберете всички предупреждения и инструкции. Можете да намалите риска, като спазвате инструкциите и предупрежденията в това ръководство, но не можете да елиминирате всички рискове. Операторът или ползвателят носи отговорност за злополуки или опасности, възникнали за други хора на територията на неговата собственост.
- 3) Navimow разполага с много вградени сензори за безопасност, но въпреки това все още съществуват рискове за безопасността. Определете време за косене, когато на моравата няма хора или домашни любимци. Информирайте съседите за рисковете от злополуки или опасности. Когато използвате косачката на обществена поляна или когато поляната е открита към съседите или улицата, защитете или оградете поляната, или поставете предупредителен знак около работната зона с надпис: ПРЕДУПРЕЖДЕНИЕ! Автоматична косачка! Пазете се от машината! Наблюдавайте децата!
- 4) НЕ извършвайте сами промени по косачката. Модификациите могат да попречат на работата на косачката, да доведат до сериозни наранявания и/или повреди или да обезсилят Ограничената гаранция. Използвайте само одобрени от Navimow части и аксесоари.
- 5) Производителят препоръчва потребителите да са навършили 18 години. Задължително се научете да работите с машината, преди да започнете да я ползвате.

### **⚠ ПРЕДУПРЕЖДЕНИЕ**

Никога не позволявайте на деца, лица с намалени физически, сензорни или умствени способности или с недостатъчен опит и познания, както и на лица, които не са запознати с тези инструкции, да използват машината. Възможно е местните разпоредби да ограничават възрастта на оператора.

### **Преди косене:**

- Редовно проверявайте дали всички части на косачката функционират нормално.
- За да постигнете най-добри резултати при косене, се препоръчва да косите в сухо време. При косене в дъждовно време окосената трева може да се полепи по дъното на косачката и тя да се подхлъзне. НЕ косете при лошо време, напр. силен дъжд, гъста мъгла, гръмотевична буря или сняг.
- Периодично проверявайте зоната, в която ще се използва машината, и отстранявайте всички камъни, пръчки, жици, кости и други чужди тела. Ограничената гаранция не покрива повреди, причинени от предмети, оставени на тревата.
- За да избегнете възможни повреди, дръжте работещата косачка на разстояние най-малко 1 m от дюзите на пръскачката. Косачката и пръскачката НЕ трябва да работят едновременно. Съобразете графика за косене, така че косачката да работи в различно време от пръскачката.
- НИКОГА не позволявайте на деца да пипат захранването, зарядната станция, ножовете, батерийното отделение или части с процепи, напр. колелата.

### **⚠ ПРЕДУПРЕЖДЕНИЕ**

Никога не използвайте машината или нейните аксесоари, ако нейните защити или щитове са повредени или ако кабелът е повреден или износен.

### При косене:

- Пазете се от въртящите се ножове! НЕ поставяйте ръце или крака под или в близост до въртящите се ножове.
- Внимавайте за малки летящи предмети или камъни по време на косене. По време на работа спазвайте безопасно разстояние от косачката.
- НЕ оставяйте машината да работи без надзор, ако знаете, че в близост има домашни любимци, деца или хора.
- НЕ превишавайте възможностите на косачката. Докато управлявате дистанционно косачката и нейните аксесоари, пазете равновесие, гледайте къде ходите и никога не тичайте.

### ПРЕДУПРЕЖДЕНИЕ

- НЕ допускайте деца да стоят в близост до машината или да играят с нея, когато тя работи.
- НЕ повдигайте работеща косачка. НЕ се качвайте върху косачката.
- НЕ косете площи с наклони, по-стръмни от максималния наклон за работната зона (55%) и за границата (55%).
- Ако косачката издаде необичаен звук или се включи аларма, незабавно натиснете бутона STOP.
- Ако се появят необичайни вибрации, изключете косачката, поставете я на равна повърхност за около 30 секунди и след това я стартирайте отново. Ако проблемът продължава, се свържете с оторизиран сервиз за следпродажбено обслужване.
- НЕ докосвайте движещи се опасни части, преди да са спрели напълно.


### Безопасна употреба:

- НЕ пускайте косачката и не я зареждайте извън температурните граници: 0–40°C, тъй като ниските/високите температури могат да намалят производителността на косачката и дори да доведат до инциденти.
- НЕ поставяйте нищо върху косачката или зарядната станция.
- Препоръчително е да се извършва редовна поддръжка на косачката от възрастен (вижте „Поддръжка“ в ръководството за потребителя).
- Редовно проверявайте предупредителните устройства, за да се уверите, че работят. Тези устройства включват зумера, LED индикатора на зарядната станция и LCD дисплея на косачката.
- Преди зареждането прочетете раздела „Как се зарежда“ в ръководството за потребителя. Неправилната употреба може да доведе до токов удар, прегряване или изтичане на корозивна течност.
- Използвайте само оригинална батерия или батерия от същия модел, както е посочено от Navimow. Всяка косачка съдържа един батериен блок. В зависимост от конкретния модел косачка номиналният капацитет на батерията е 5,1 Ah и 10 Ah. Свържете се с отдела за следпродажбено обслужване и поръчайте техник да замени батерийния блок.
- Не използвайте батерии, които не могат да се презареждат. За зареждане на батерията използвайте само отделящия се захранващ блок, предоставен с този уред. За Европейския съюз и Норвегия: NBW32D004D0N01-EU (4 A), NBW32D002D5N-EU (2,5 A); За Обединеното кралство: NBW32D004D0N01-UK (4 A), NBW32D002D5N-UK (2,5 A); За Швейцария: NBW32D004D0N01-CH (4 A), NBW32D002D5N-CH (2.5 A).
- НЕ разглобявайте и не пробивайте корпуса на батерията. Да се пази от метални предмети, за да се избегне късо съединение. Да се пази от огън, топлина и пряка слънчева светлина.
- За информация относно изхвърлянето на стари батерии и електрически уреди се обърнете към местната служба за изхвърляне на битови отпадъци, към местния или регионалния офис за управление на отпадъците или към мястото на продажба.
- Когато сменяте ножовете, бъдете внимателни и носете предпазни ръкавици, тъй като ножовете могат да причинят наранявания.
- Ако кабелът на захранването или удължителният кабел се повреди или заплете по време на употреба, изключете захранването от електрическия контакт и след това разплетете кабела. За да избегнете опасност, когато изключвате захранването от електрическия контакт, издърпайте щепсела, а не кабела. Свържете се с отдела за следпродажбено обслужване и поръчайте техник да поправи или замени кабела.
- При почистване, проверка за повреди или проверка за аномалии, косачката трябва да бъде изключена, а зарядната станция трябва да бъде изключена от захранването.


## 1.2 Символи и стикери

Разгледайте внимателно символите и стикерите върху продукта и разберете тяхното значение:




 ПРЕДУПРЕЖДЕНИЕ – Прочетете ръководството за употреба, преди да започнете работа с машината.




 ПРЕДУПРЕЖДЕНИЕ – Не докосвайте въртящите се ножове.




 ПРЕДУПРЕЖДЕНИЕ – По време на работа спазвайте безопасно разстояние от машината.




 ПРЕДУПРЕЖДЕНИЕ – Не се качвайте върху машината.



 ПРЕДУПРЕЖДЕНИЕ – Задействайте деактивиращото средство, преди да работите по машината или да я повдигате.\*

\* Под деактивиращо средство тук се разбира защитното заключване. Преди да вдигнете или да работите с косачката, активирайте защитното заключване, като изберете иконката **Защитно заключване** на екрана на косачката и натиснете **ОК**.



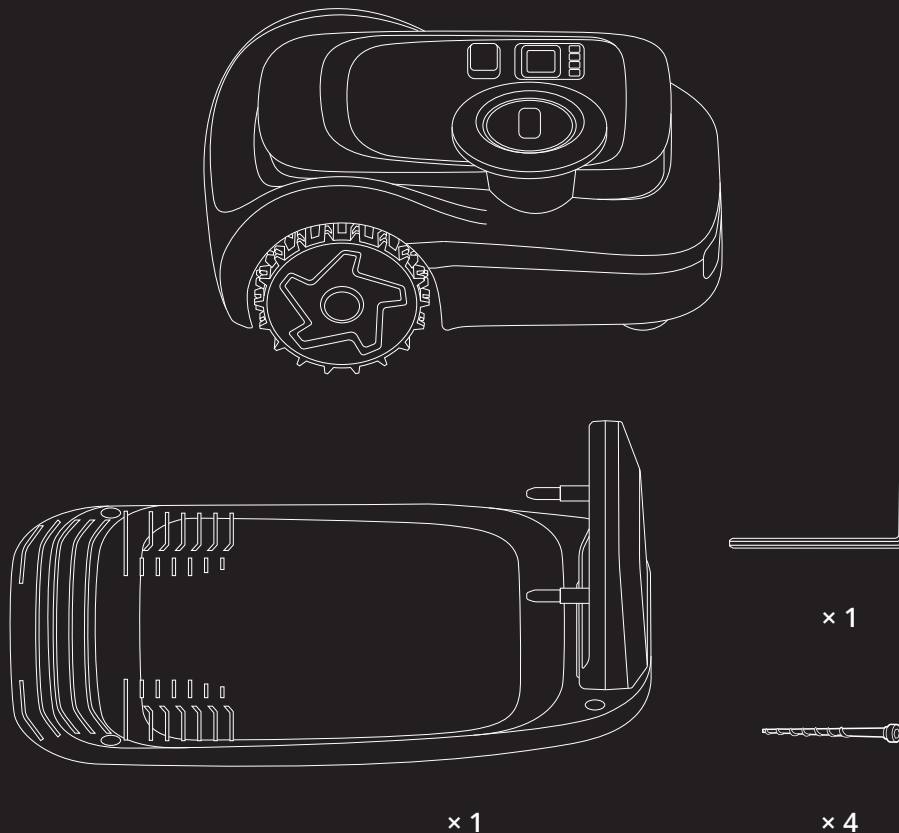
 ПРЕДУПРЕЖДЕНИЕ – Не е разрешено да изхвърляте този продукт като нормален битов отпадък. Предайте продукта за рециклиране в съответствие с местните законови изисквания.

## 2. Обзор на продукта

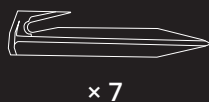
### 2.1 Съдържание на кутията

Ако има липсващи или дефектни части, се свържете с отдела за следпродажбено обслужване. Препоръчваме да запазите опаковъчните материали за бъдещо транспортиране.

- Navimow i2 LiDAR Pro



Зарядна станция и монтажен комплект



x 7

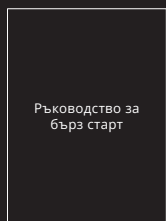


x 6



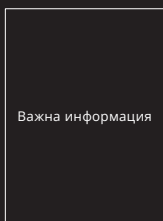
x 6

Колчета за закрепване на удължителния кабел    Резервни ножове и болтове



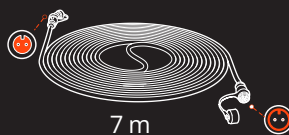
Ръководство за бърз старт

Ръководство за бърз старт



Важна информация

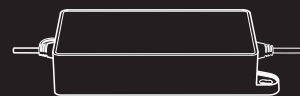
Важна информация



7 m

x 1

Удължителен кабел за захранването

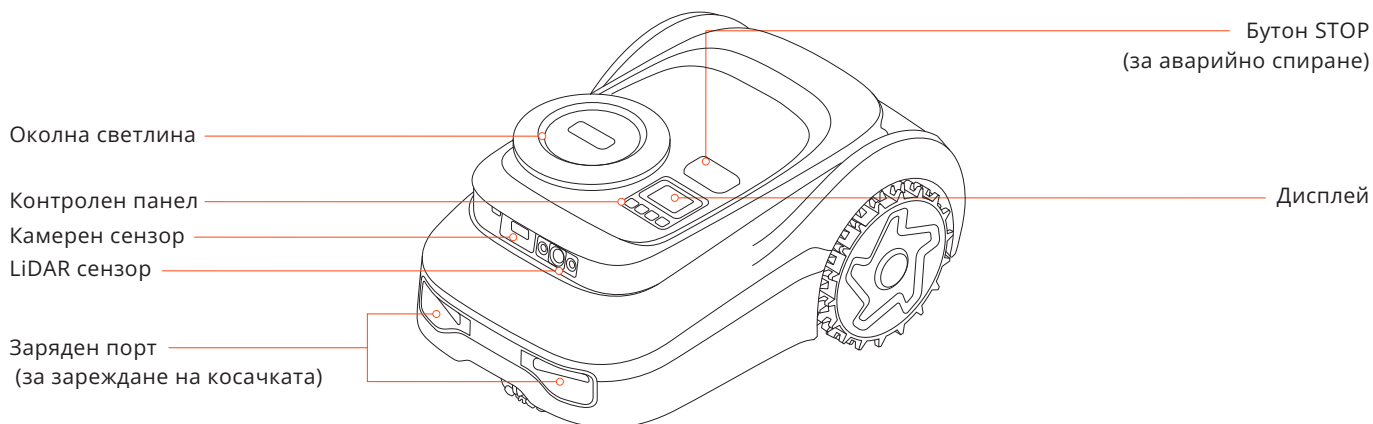


x 1

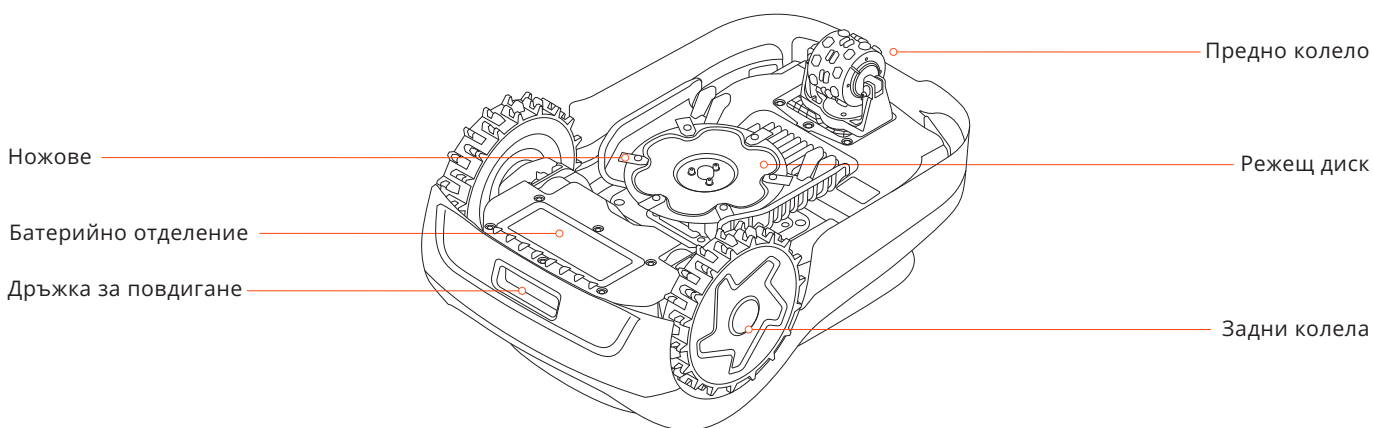
Адаптер за захранване

## 2.2 Части и функции

### 2.2.1 Косачка



- Контролен панел: Използвайте бутоните за започване на косенето, заключване/отключване на косачката, изпращане на косачката за презареждане и други основни операции.
- Дисплей: Показва състоянието на косачката и позволява настройка на височина на косене, език, мерни единици и други функции.
- Околна светлина: Показва различните състояния на косачката чрез различни светлинни ефекти.
- Камерен сензор: Открива нетревни обекти, за да се избегне сблъсък с тях.
- LiDAR сензор: Служи за позициониране, идентифициране на заобикалящата среда и избягване на препятствия.
- Бутон STOP: Натиснете го, за да спрете косачката по спешност.
- Заряден порт: Служи за зареждане на косачката, когато тя е в контакт със зарядната станция.



- Ножове: Ножовете могат да се въртят свободно, след като бъдат монтирани на режещия диск. По време на косене те се въртят навън, за да косят тревата. При удар в препятствие те се сгъват навътре за защита.
- Режещ диск: Кръгъл компонент, на който се монтират ножовете.
- Задни колела: Офроуд колела за по-добро сцепление и устойчивост.
- Дръжка за повдигане: Служи за повдигане на косачката, когато е необходимо.
- Предно колело: Контролира посоката на косачката с мотора, подобрявайки способността за изкачване.

## 2.2.2 Дисплей и управление

Операция	Дисплей	Светлини на косачката	Операция	Дисплей	Светлини на косачката
Включване: Натиснете ОК и задръжте за 1 секунда, за да включите косачката		Плътно синьо	Картографиране		Плътно синьо
Зареждане		Пулсиращо зелено: Зареждане в ход Плътно зелено: Напълно заредена	Ножовете ще започнат да се въртят		Мигащо бяло
Грешка: Следвайте инструкциите в приложението, за да изчистите кода за грешка		Мигащо червено	Изпратете косачката в зарядната станция		Плътно синьо
Повдигната, наклонена или преобърната		Плътно червено	Заклучване за деца: Включва се от приложението		/
Актуализация на софтуера		Пулсиращо бяло	Защитно заключване: Включете защитното заключване чрез иконата		/

## 2.2.3 ПИН код

Когато косачката е заключена, можете да я отключите, като въведете зададения ПИН код. Натиснете <, за да намалите цифрата, и >, за да я увеличите. Натиснете „Назад“, за да изтриете, и ОК, за да потвърдите.



## 2.3 Спецификации

		i210 LiDAR Pro	i220 LiDAR Pro
Основна информация	Размери: Дължина × ширина × височина	655,5 x 445 x 289,7 mm	
	Нетно тегло (с батерията)	17,35 kg	17,90 kg
Параметри на косачката	Препоръчителна площ за косене	1000 m <sup>2</sup>	2000 m <sup>2</sup>
	Типично време за косене За пълно зареждане[1]	Около 75 мин	Около 180 мин
	Капацитет на косене за час	158 m <sup>2</sup>	
	Ширина на косене	22 cm	
	Височина на косене	2-7 cm	
	Време за зареждане	Около 90 мин	Около 115 мин
Шумови емисии[2]	Измерено ниво на звукова мощност LWA	59 dB(A)	
	Неопределеност на звуковата мощност KWA	3 dB(A)	
	Ниво на звуковото налягане LpA	51 dB(A)	
	Неопределеност на звуковото налягане KpA	3 dB(A)	
Работни условия	Работна температура	0-40°C; препоръчва се 10-35°C	
	Температура на съхранение	-20-50°C; препоръчва се 10-35°C	
	IP рейтинг	IP66 за корпуса на косачката и зарядната станция IP67 за захранването	
	Макс. наклон в работната зона	55%	
	Макс. наклон при границата	55%	
Мотор на ножовете	Номинална скорост	2500/мин	
Батериен блок	Тип батерия	Литиево-йонна батерия	
	Номинално напрежение	21,6 V DC	
	Номинален капацитет/енергия	5,1 Ah / 110 Wh	10 Ah / 216 Wh
Захранване	Входно напрежение	100-240 V AC	
	Изходно напрежение	32 V DC	
	Изходен ток	2,5 A	4 A
	Дължина на кабела	8,2 m	
Зарядна станция	Входно напрежение	32 V DC	
	Входящ ток	2,5 A	4 A
	Изходно напрежение	32 V DC	
	Изходен ток	2,5 A	4 A
	Индикатор	LED	

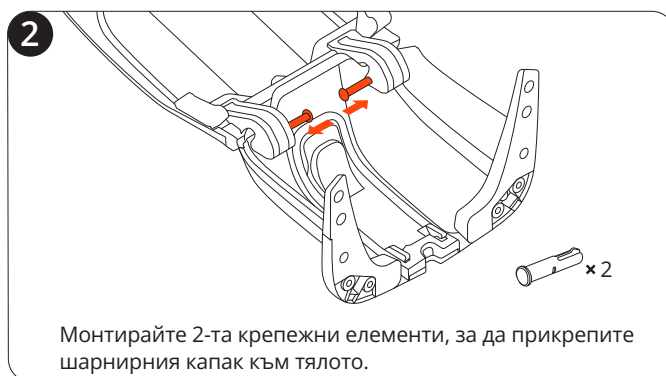
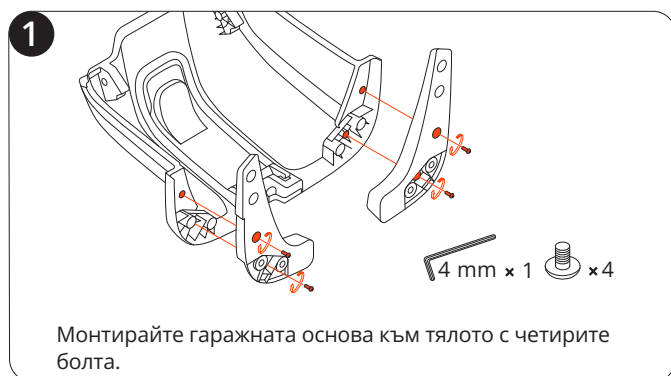
[1] Тествано при стандартна скорост на косене с пълна батерия и околна температура 25°C при косене на прясно окосена морава. Продуктът може да окоси повече площ на час в открити площи, отколкото в отделени малки тревни площи. Когато тревата е мокра или висока, работният капацитет е по-малък. Колкото по-равна е повърхността на моравата, толкова по-голям е работният капацитет.

[2] Декларациите за шумови емисии отговарят на изискванията на EN 50636-2-107.

## 2.4 Аксесоари (продават се отделно)

### 2.4.1 Navimow Garage M

Garage M е напълно съвместим с Navimow i2 LiDAR Pro, тъй като не блокира GPS сигналите или мрежовата връзка. Той осигурява допълнителна защита срещу слънце и дъжд. Повдигачият се капак позволява лесен достъп до контролния панел, така че да можете да управлявате косачката в зарядната станция.



### 2.4.2 Комплект ножове Plus

Този комплект от 12 ножа и 15 болта се използва за подмяна на износените ножове и болтове на косачката.



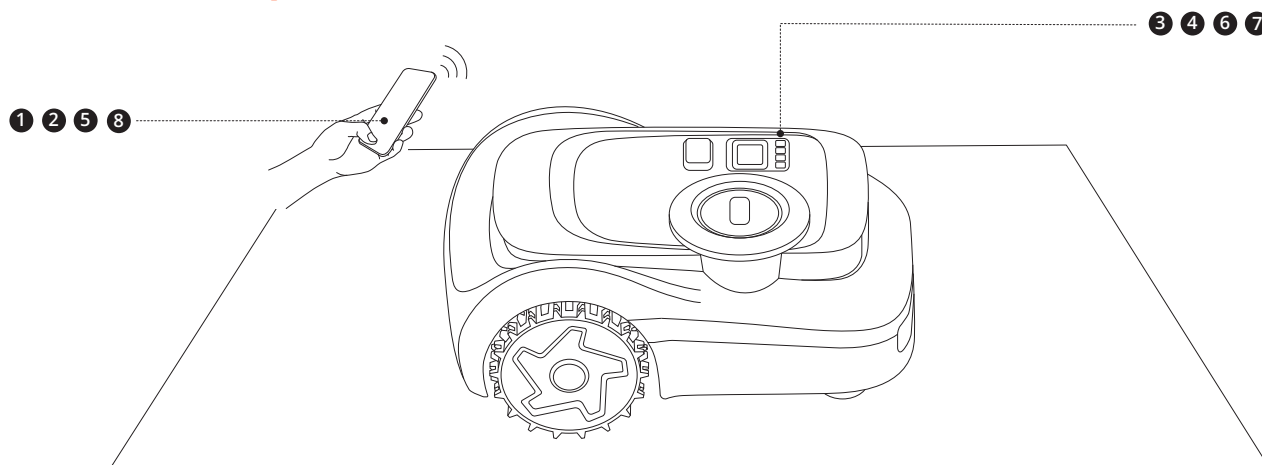
# 3. Инсталиране

## 3.1 Преди да започнете

### Първо зареждане на косачката

Новата косачка може да е с изтощена батерия след дългото стоене на склад. Заредете напълно косачката преди първата употреба. Поставете косачката в зарядната станция. Уверете се, че зарядният порт на косачката и контактната лента на зарядната станция са в добър контакт. Използвайте кабелите от оригиналната опаковка на вашата косачка. Други модели от i Series може да не са съвместими.

## 3.2 Активиране на косачката



1. A smartphone screen shows a search bar with "Navimow" and a QR code to the right.

2. A hand taps the Navimow app icon on the smartphone home screen.

3. The app screen shows a "1 s" timer and a red "OK" button. A hand is tapping the "OK" button.

4. The app screen displays the "NAVIMOW" logo and "Powered By SEGWAY". Below the screen are navigation buttons: left arrow, "OK", right arrow, and refresh arrow.

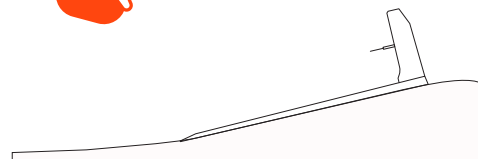
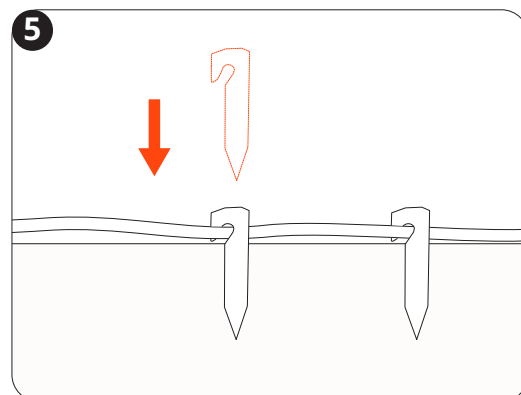
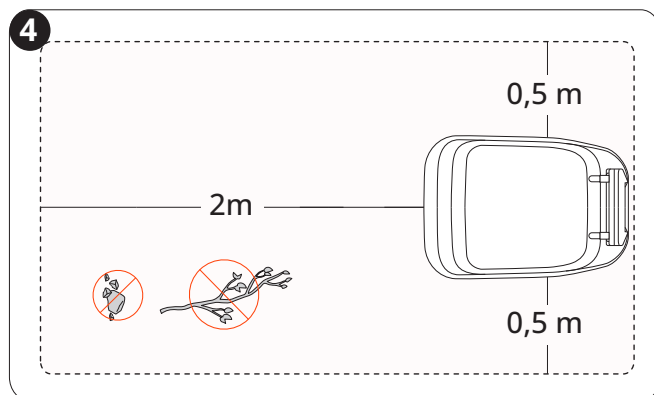
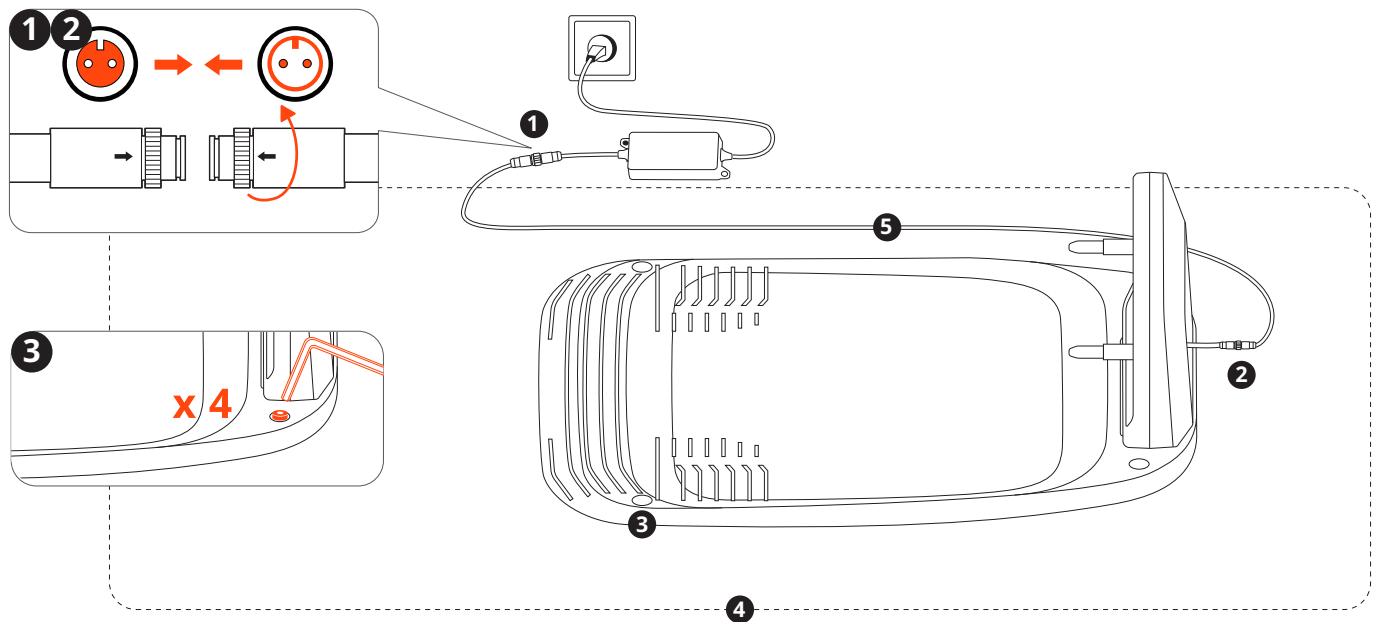
5. The app screen shows a Bluetooth connection status with a "Ново свързване" (New connection) button. A hand is tapping the "Ново свързване" button.

6. The app screen displays a Bluetooth symbol and the text "Натиснете OK за Bluetooth" (Press OK for Bluetooth). A hand is tapping the "OK" button.

7. The app screen shows a checkmark icon and the text "Успешно свързване" (Successful connection). Below the screen are navigation buttons: left arrow, "OK", right arrow, and refresh arrow.

8. The app screen shows a Bluetooth symbol with a checkmark and an "OK" button. A hand is tapping the "OK" button.

### 3.3 Сглобяване на зарядната станция



### 3.4 Актуализиране на Navimow OS

Отидете на **Начало** > **Настройки** > **Моите устройства** > **Актуализация на софтуера**. Актуализирайте Navimow OS до най-новата версия. По време на този процес не изключвайте косачката и не извършвайте други операции.

## 4. Операция

### 4.1 Създаване на карта

#### 4.1.1 Подготовка

##### Разчистете моравата

Премахнете боклуците, купчините листа, играчките, кабелите, камъните и други препятствия от моравата си. Уверете се, че децата и домашните любимци са извън тревната площ. Окосете плевелите и обраслата трева, поддържайте височината на тревата до 10 cm.

##### Подгответе косачката

Уверете се, че косачката е включена и е свързана с телефона ви чрез Bluetooth.

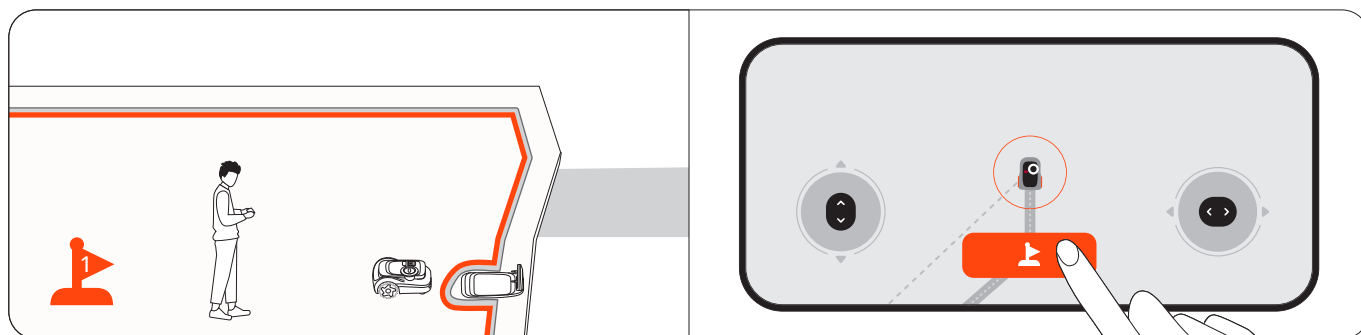
**ЗАБЕЛЕЖКА:** Ако косачката е в заключено състояние, въведете ПИН кода, за да я отключите.

#### 4.1.2 Авт. картиране

Избирайте авт. картиране за тревни площи с ясен, определен периметър и малко препятствия. Избягвайте авт. картиране на тревни площи с неясен периметър или на тревни площи в близост до басейни, скали и други рискови зони.

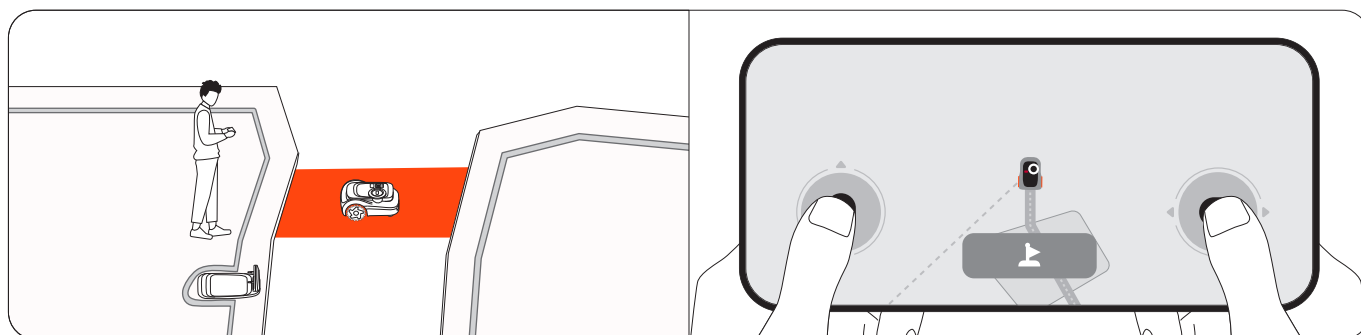
##### Маркирайте първата зона за косене на моравата

1. Направлявайте дистанционно косачката до най-близката морава.
2. Докоснете „Маркирайте тази зона“ на екрана, когато косачката достигне първата морава. Не се отдалечавайте на повече от 6 m от косачката, докато я управлявате.

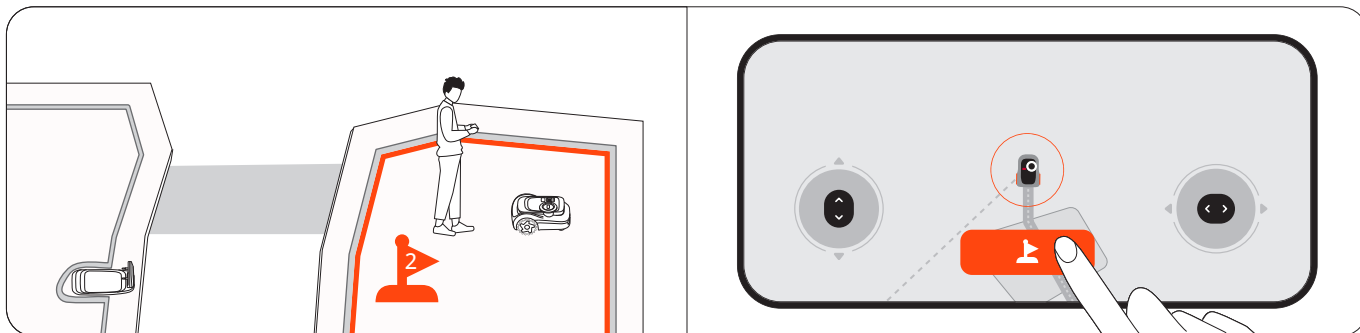


##### Маркирайте други зони за косене на моравата (ако е приложимо)

1. Направлявайте дистанционно косачката до следващата тревна зона.

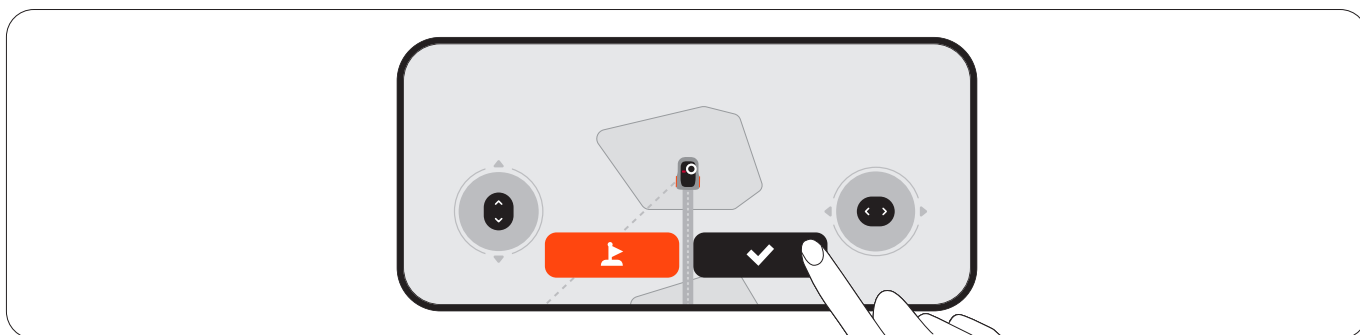


2. Докоснете „Маркирайте тази зона“ на екрана, когато косачката достигне тревната площ. По този начин автоматично ще се създаде проход между зоните. Избягвайте обходни маршрути или тесни, неравни пътеки с препятствия, когато управлявате косачката. Препоръчваме да маркирате всички зони, за да постигнете висока ефективност на картографирането.



3. Повторете стъпки 1 и 2, за да маркирате още зони.

4. Докоснете „Готово“, когато приключите с маркирането на всички зони.

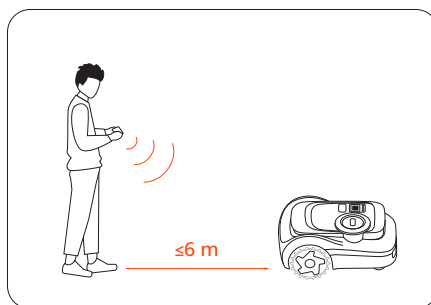


### Авт. картиране

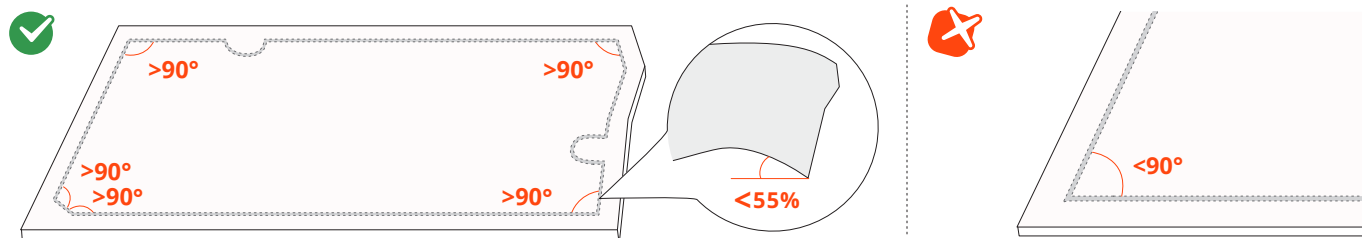
Косачката автоматично картографира всички зони в обратен ред на този, по който са били маркирани. Не е необходимо да държите телефона свързан с косачката по време на този процес, така че може да оставите косачката. След като картата бъде създадена, ще бъдете уведомени и косачката автоматично ще се върне в зарядната станция.

### 4.1.3 Ръчно картиране

За тревни площи с неясен периметър създайте карта под ваш контрол, направлявайте косачката по края на тревната площ, за да създадете нейната граница. Ако е необходимо, движете косачката така, че да застъпи края на тревната площ при картографирането за по-чисто окосяване. Намерете начална точка по края на тревната площ. Вървете зад косачката, стойте на разстояние до 6 m от нея.



**ЗАБЕЛЕЖКА:** Следвайте права линия с плавен ъгъл на завиване, не по-малък от 90°.



### 4.1.4 Други елементи на картата

Добавете други елементи на картата от **Начало > Настройки > Управление на карти**.



Икона	Елементи на картата
	Граница
	Забранено островче (островче BioLife)
	Проход
	Забранена зона за VisionFence
	Шарка

#### Граница

Границата е виртуална линия, която определя края на зона за косене. Зоната се създава автоматично, след като границата на дадена работна зона бъде картографирана. Може да създадете още зони и да ги свържете с проходи.

#### Изолирана зона

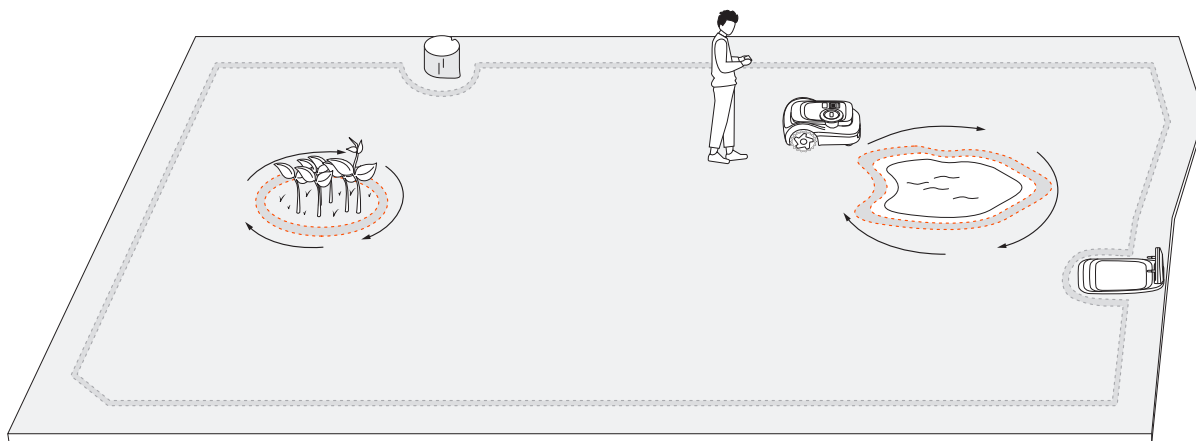
Ако една морава не е свързана с други тревни площи и косачката не може да достигне до нея сама, тази морава се определя като изолирана зона. За да косите в изолирана зона, пренесете косачката там, изберете иконата „Косене“ на екрана на косачката и натиснете бутона ОК.

За да презаредите косачката след косенето, я пренесете обратно до зарядната станция.

**ЗАБЕЛЕЖКА:** В изолирани зони се поддържат само еднократни задачи за косене.

### Забранено островче (островче BioLife)

Забранено островче е зона, която искате косачката да избягва по време на косене, например цветни лехи, езерца или дюзи на пръскачката. Временно поставените в зоните за косене обекти, като батут или скари, може да определите като забранени островчета и да ги изтриете, след като бъдат премахнати от тревата. Забранените островчета се наричат още BioLife островчета. Създайте BioLife островчета, където тревата и растенията да растат естествено за пчели, пеперуди и таралежи.

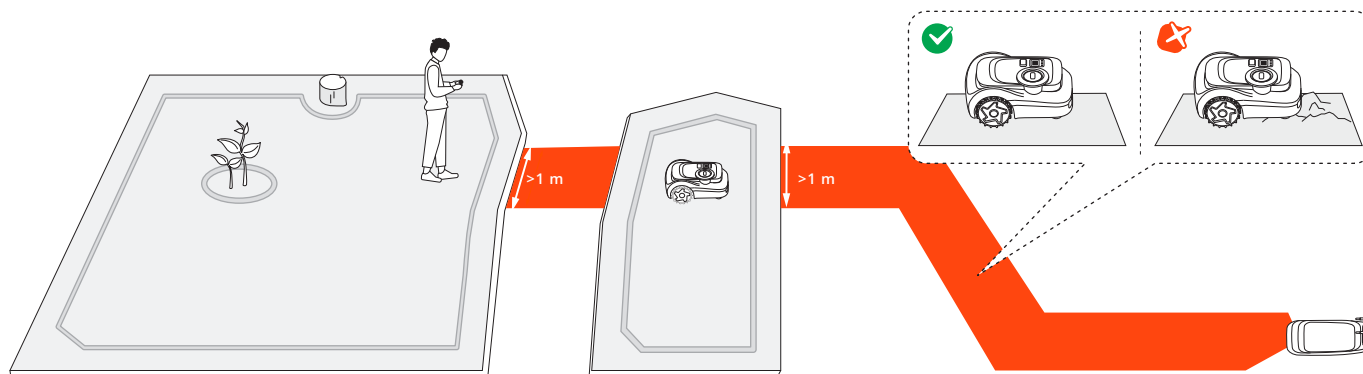


### Проход

Проходите са пътеки, свързващи две отделни зони за косене или свързващи края на тревна площ със зарядната станция.

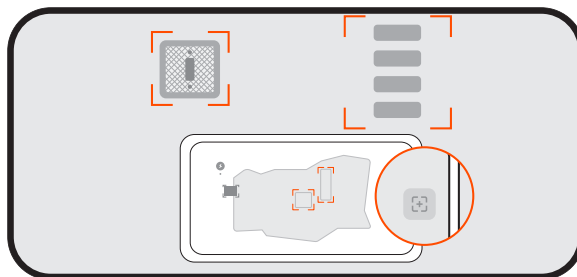
При авт. картиране проходите се създават автоматично, когато насочвате косачката да премине от една зона в друга.

**ЗАБЕЛЕЖКА:** Проходът трябва да е по-широк от 1 м.



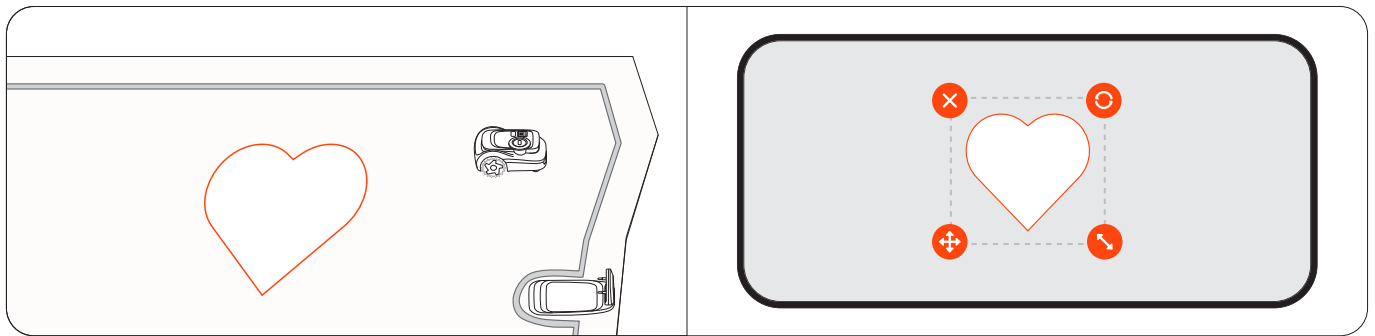
### Забранена зона за VisionFence

Забранена зона за VisionFence е място, където косачката автоматично изключва камерния сензор и LiDAR сензора, използвани за избягване на препятствия. Косачката ще премине директно, вместо да обърне. Създайте забранена зона за VisionFence за места като камени пътеки или шахти за комунални услуги, през които косачката трябва да премине, за да окоси цялата площ. Можете да регулирате размера на забранената зона за VisionFence, да я преместите на друго място или да я изтриете.



## Шарка

Шарката е забавен дизайн или модел, който можете да създадете на тревата с помощта на косачката. Избирайки дизайн (лого или комбинация от букви и цифри) и местоположение, косачката ще остави тази част от тревата неокосена. След като останалата част от тревата бъде окосена, шарката ще се покаже. Може да решите колко дни да остане шарката. След това косачката ще я окоси напълно.

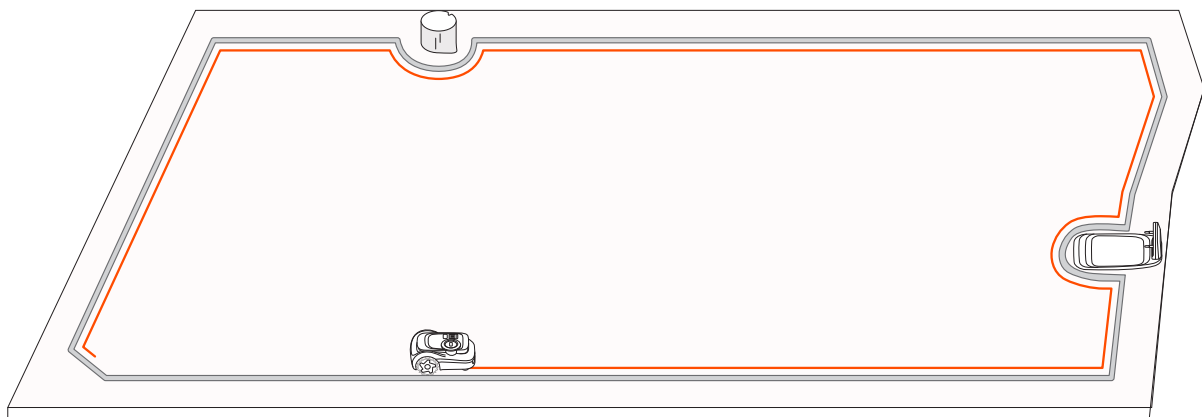


## 4.2 Започване на косенето

### 4.2.1 Как коси Navimow

#### Косене по границата и около забранени островчета

Косачката коси по границата, когато започва задача за косене, и коси около забранените островчета, когато коси вътре в тревната площ. Ако дворът е със сложно оформление, за да избегнете рискове, може да деактивирате функцията **Косене по края** от **Управление на карти** > **Редакция** > **Косене по края** за всяка зона. Косенето по края се деактивира автоматично през нощта за всички зони.



#### Edge Sense

За по-чисто косене по краищата на тревната площ активирайте функцията Edge Sense, за да позволите на косачката да коси възможно най-близо до краищата. Отидете в **Начало** > **Настройки** > **Лаборатория** > **Edge Sense** в приложението за повече информация.

## 4.2.2 Управление на множество зони

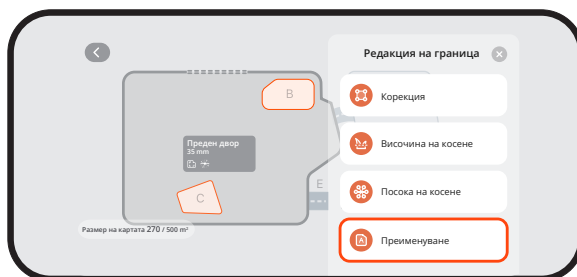
Може да разделите картата на зони, като всяка зона има свое уникално име, индивидуално зададена посока на косене и график за косене.

### Редакция на граница

- **С чертаене:** Може да промените границата, като преначертаете линиите директно върху картата на реалния терен в приложението. Това не изисква Bluetooth връзка с косачката. Отидете в **Начало > Настройки > Управление на карти > Редакция > Корекция с чертаене**.
- **С косачката:** Ако трябва да направите сложни промени в границата, можете да управлявате ръчно косачката и нейните следи ще се превърнат в новата граница. Отидете в **Начало > Настройки > Управление на карти > Редакция > Корекция с косачката**.

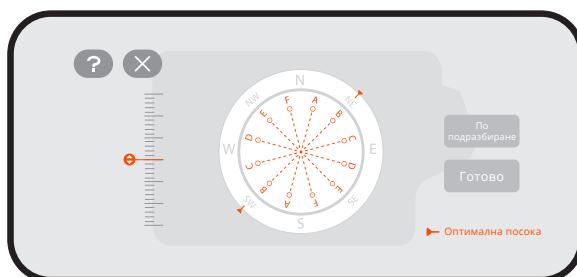
### Преименуване на зоните

1. Докоснете, за да изберете зона.
  2. Докоснете „Редакция“ и персонализирайте настройките за избраната зона.
- Докоснете иконата „Преименуване“, за да дадете име на зоната.



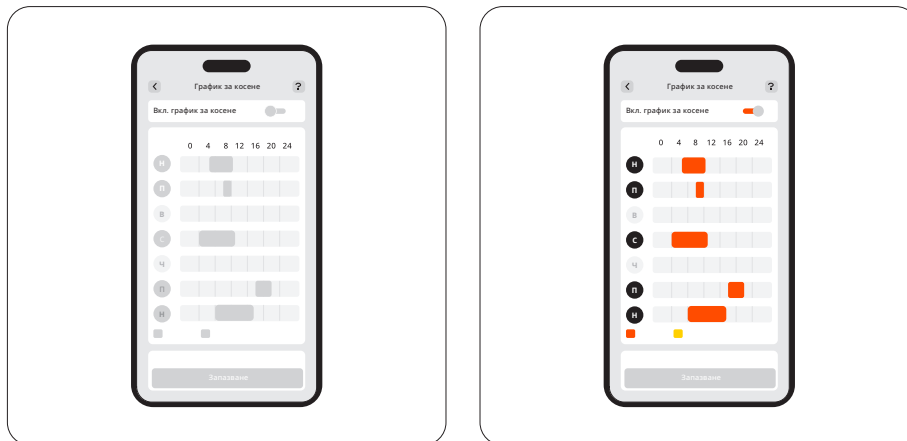
### Настройка на посоките на косене

Косачката може автоматично да променя посоката си на косене според настройката в **Управление на карти > Редакция > Посока на косене**. Може да изберете една или повече посоки, така че косачката да променя посоката на косене всеки път, когато завърши един обход.



### Създаване или промяна на графици за косене

1. Отидете на **Начало > Настройки > График за косене**.
2. Изберете ден, за който да настроите график.
3. Задайте начален и краен час на графика.
4. Изберете за коя зона или зони да приложите графика.
5. Докоснете „Потвърждение“, за да запазите настройките.



### Включване или изключване на графици за косене

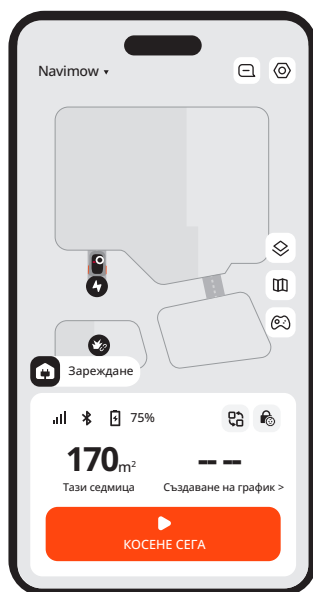
Може да деактивирате графиците за косене, ако не искате косачката да ги следва.

### Разделяне и сливане на зони

За да разделите зона на по-малки зони, управлявайте ръчно косачката, за да разделите зоната на две. Отидете на страницата „Управление на карти“, изберете зона и намерете „Разделяне“ в „Редакция“. Новите зони ще имат същите настройки като старата зона.

За да слеее няколко зони в една, отидете на страницата „Управление на карти“, изберете зона, намерете „Сливане“ в „Редакция“, изберете съседна зона и ги слейте. Може да обединявате само по две зони наведнъж. Новата зона ще е с настройките по подразбиране, които може да персонализирате, ако е необходимо.

## 4.3 Основни функции



### 4.3.1 Начален екран на приложението

Началният екран е мястото, където можете да видите състоянието на косачката, да проверите напредъка на работата, да стартирате или спрете косене и да изпратите косачката у дома.

Икона	Описание
Navimow ▾	Преминете към друга своя косачка
	Преглед на известия и настройки, свързани с косачката
	Изглед на картата: превключване между Стандартен, Реален терен, Терен.
	Управление на карти
	Ръчно управление на косенето с косачката
	Bluetooth свързаност. Когато връзката е прекъсната, докоснете, за да я възстановите
	Ниво на батерията и състояние на зареждането
	Превключване към конкретни сценарии: Бързо задаване на специфични настройки на косачката за режим „Празник“ и режим „Сън“
	Заклучването за деца е деактивирано/активирано (показва се по подразбиране)
	Защитното заключване е деактивирано/активирано (показва се, след като заключите косачката чрез бутоните ѝ)

### 4.3.2 Магазин на Navimow

Можете да разгледате магазина на Navimow и да закупите официални аксесоари, да се присъедините към Navimow Circle и да печелите точки за отстъпки.

### 4.3.3 Профил

В раздела „Профил“ можете да промените настройките на акаунта и общите настройки (език, мерни единици и други), да се свързвате с отдела за обслужване на клиенти за помощ и да намирате ръководства с инструкции.

## 4.3.4 Други настройки на устройството

### Настройки на мрежата

Проверете текущата връзка и изберете как косачката да се свързва с мрежа: само чрез Wi-Fi, само чрез 4G или оставете системата да превключва между Wi-Fi и 4G въз основа на качеството на връзката.

### Актуализация на софтуера

За да се възползвате от най-новите подобрения за по-добро потребителско изживяване, проверявайте редовно за актуализации и актуализирайте своята Navimow OS.

### Персонализиране

**Светлина:** Настройте яркостта на светлината на косачката за работа през нощта.

**Звук:** Изберете дали косачката да говори с човешки глас или да възпроизвежда звукови ефекти.

**Език на косачката:** Изберете предпочитания от вас език за дисплея на косачката и гласовата обратна връзка.

**Еко режим:** С цел пестене на енергия дисплеят ще се изключи 10 секунди след прекъсване на Bluetooth връзката, околната светлина на косачката също ще се изключи.

### Информация за устройството

**Преименуване:** Дайте на косачката си уникално име.

**Основна информация:** Проверете модела на косачката, нейния сериен номер, датата на активиране, датата на изтичане на 4G услугата, състоянието на гаранцията и максималния капацитет на косене.

**Часова зона и държава:** Задайте своята часова зона и държава/регион, за да сте сигурни, че графиците за косене ще отговарят на местното време. Ако вашият регион спазва лятното часово време, активирайте го, за да може косачката да сверява часа автоматично.

### Управление на устройството

**Споделяне на устройство:** Споделете косачката си с други регистрирани потребители на приложението Navimow. Потребителите, с които е споделена косачката, могат да променят всички настройки без опцията за отделяне на косачката на собственика. Споделянето може да бъде отменено от всяка от страните по всяко време.

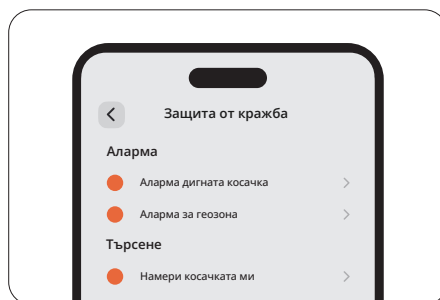
**Превключване/Добавяне на устройство:** Добавете няколко косачки и превключвайте между тях.

**Отделяне на устройството:** След отделянето може да изберете да запазите или изтриете потребителските си данни.

## 4.4 Функции за безопасност

### 4.4.1 Защита от кражба

Функцията за защита от кражба може да определи точно местоположението на косачката и ефективно да предотврати инциденти, като например кражба на косачката. Можете да изберете да активирате алармата, когато косачката се повдига и когато косачката пресича виртуалната граница.



#### ЗАБЕЛЕЖКА:

1. Може да се използва само в 4G мрежа. Уверете се, че абонаментът ви за 4G услугата не е изтекъл.
2. Ако функцията за защита от кражба е активирана, трябва да въведете ПИН кода на косачката, преди да я изключите.

### **Аларма дигната косачка**

Тази аларма ви предупреждава, ако косачката ви се вдига от земята за няколко секунди. Когато е активирана, ще чуете аларма и ще получите известие в приложението. За да спрете алармата, въведете ПИН кода директно от косачката. Ако трябва да носите косачката на друго място, е препоръчително предварително да свържете телефона си чрез Bluetooth, за да предотвратите фалшиви аларми.

### **Аларма за геозона**

Тази аларма ви предупреждава, ако вашата косачка премине определена граница. След като активирате тази функция и когато косачката пресече геозоната, ще се задейства аларма и ще получите известие в приложението си. За да спрете алармата, въведете ПИН кода директно от косачката.

Когато алармата за геозона е активирана, може да регулирате радиуса на геозоната и да проверите местоположението на Navimow на картата в реално време. Ако косачката се изтощи и се изключи по пътя обратно към зарядната станция, може да откриете къде е спряла чрез приложението.

## **4.4.2 Заклучване на устройството**

Защитното заключване и заключването за деца се използват за осигуряване на безопасността на косачката и предотвратяване на непредвидени операции. За да ги активирате, отидете в **Начало > Настройки > Функции за безопасност > Заклучване на устройството**. Може също да нулирате ПИН кода от **Начало > Настройки > Функции за безопасност > Заклучване на устройството > Нулиране на ПИН кода**.

### **Защитно заключване**

Защитното заключване предотвратява случайно активиране на косачката, когато трябва да се носи или почиства. Изберете иконата „Защитно заключване“ и натиснете ОК, за да заключите косачката. Когато е заключена, косачката няма да може да работи, докато не я отключите с ПИН кода.

### **Заклучване за деца**

Заклучването за деца не позволява на децата или домашните любимци случайно да задействат бутони на косачката, докато тя работи или е в режим на готовност. Като го активирате, бутоните на косачката няма да реагират на натискане или докосване. Вие обаче можете да управлявате косачката чрез приложението.

## **4.4.3 Отключване при близост**

Отключването при близост ви спестява усилията за отключване на косачката с ПИН код. Когато приближите косачката с телефона си, екранът светва, заключването за деца се отключва автоматично и не се задейства аларма за защита от кражба. Можете да управлявате косачката с нейните бутони. След като се отдалечите, косачката се заключва отново. Активирайте тази функция от **Начало > Настройки > Функции за безопасност > Отключване при близост**.

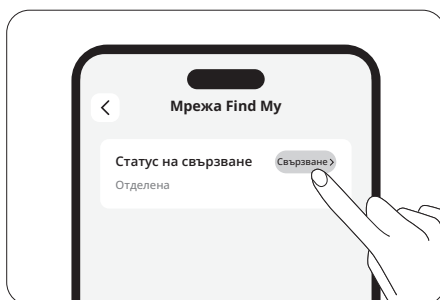
## 4.5 Инструкции за Apple Find My

Само потребителите на устройства на Apple трябва да прочетат тази инструкция за приложението Apple Find My.

### 4.5.1 Добавяне на Navimow към Мрежата Find My

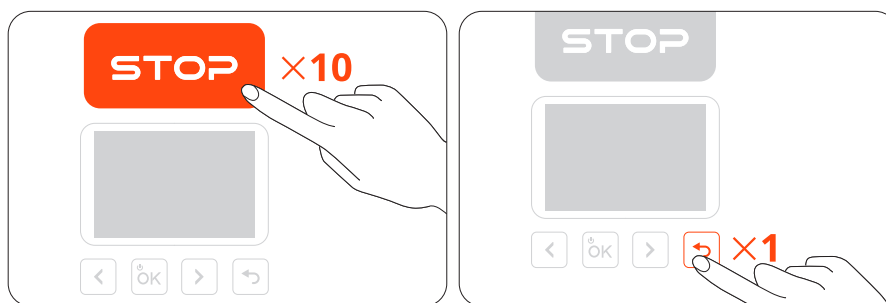
#### Вариант А: Добавяне чрез приложението Navimow

1. Отворете приложението Navimow на телефона си и го свържете с косачката.
2. Отидете в **Настройки > Защита от кражба > Мрежа Find My > Свързване**. Приложението Find My ще се отвори автоматично.
3. В приложението Find My докоснете **+** и изберете **Добавяне на друг елемент**.
4. Изберете косачката си и следвайте инструкциите на екрана, за да завършите сдвояването.



#### Вариант Б: Добавяне чрез бутоните на косачката

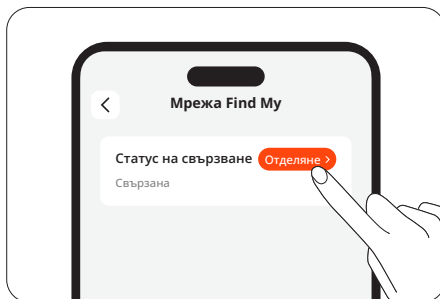
1. Стартирайте приложението Find My на своя iPhone или iPad.
2. Докоснете **+** и след това **Добавяне на друг елемент**.
3. Натиснете бутона **ОК**, за да включите косачката.
4. Натиснете бутона **STOP** десет пъти, след което натиснете бутона **ВРЪЩАНЕ** веднъж (ще чувате звук при всяко натискане).
5. Въведете ПИН кода на дисплея на косачката (използвайте същия ПИН, зададен в приложението Navimow).
6. В приложението Find My изберете косачката си и следвайте инструкциите на екрана, за да завършите сдвояването.



## 4.5.2 Нулиране на Find My

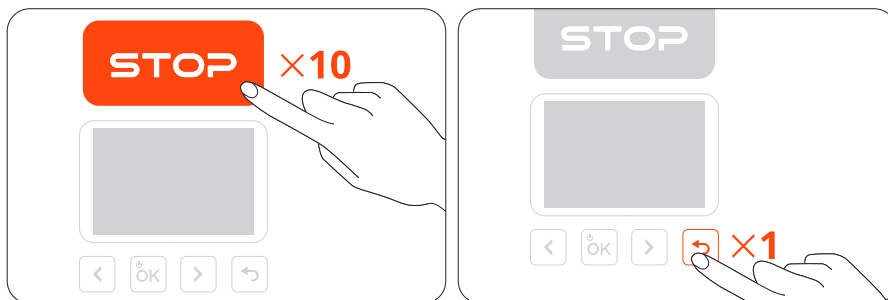
### Вариант А

1. Отворете приложението Navimow на телефона си и го свържете с косачката.
2. В приложението Navimow деактивирайте Find My от **Настройки** > **Защита от кражба** > **Мрежа Find My** > **Отделяне**.
3. Ръчно премахнете косачката си от приложението Find My.



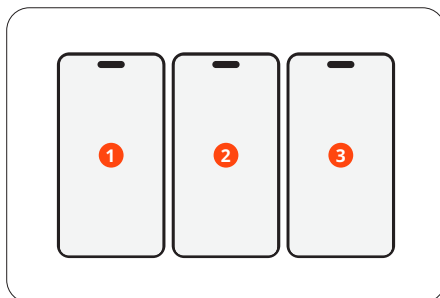
### Вариант Б

1. Включете захранването на косачката.
2. Натиснете бутона **STOP** десет пъти, след което натиснете бутона **ВРЪЩАНЕ** веднъж (ще чувате звук при всяко натискане).
3. Въведете ПИН кода на дисплея на косачката (използвайте същия ПИН, зададен в приложението Navimow).
4. Отворете приложението Find My на своя iPhone или iPad. Ръчно премахнете косачката от приложението Find My. След като премахнете косачката, няма да може да използвате Find My, за да я намерите.



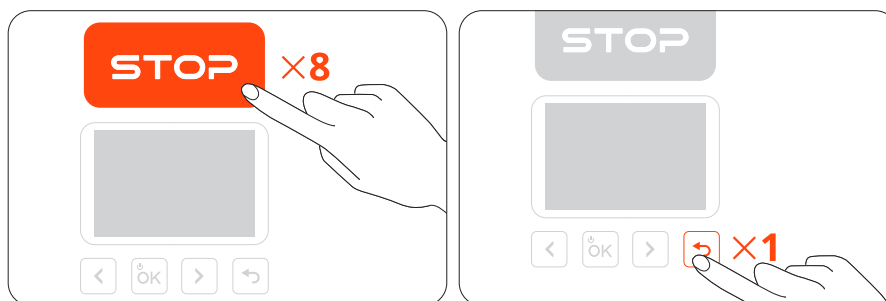
## 4.5.3 Максимален брой свързани устройства

Косачката може да бъде свързана с максимум 3 iOS устройства (с един и същ Apple акаунт).



## 4.5.4 Търсене на серийен номер (само за специфична употреба)

Всеки потребител на iOS може да се свърже с косачката чрез приложението Find My на своите Apple устройства. За да проверите серийния номер (SN) на косачката в приложението Find My, натиснете бутона **STOP** осем пъти, след което натиснете бутона **ВРЪЩАНЕ** веднъж. Ще чувате звук всеки път, когато натиснете тези бутони. След това серийният номер (SN) ще се покаже в приложението Find My.

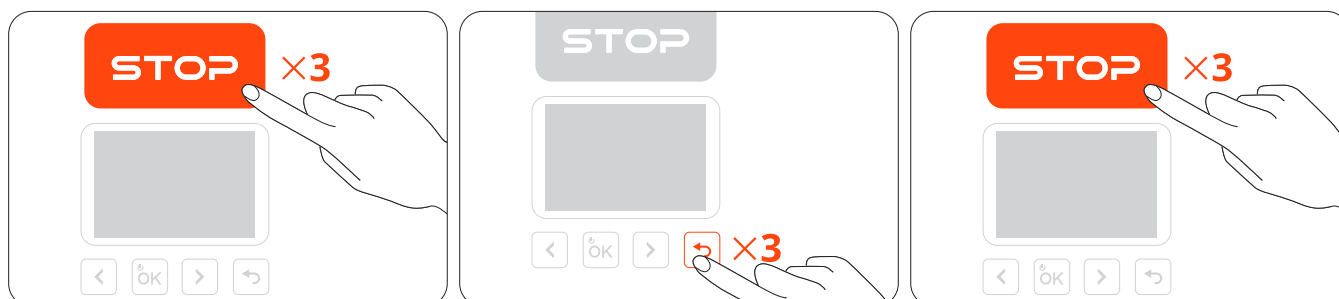


## 4.5.5 Деактивиране на локатора за Find My

Можете да деактивирате локатора за Find My, като натиснете бутоните в следния ред:

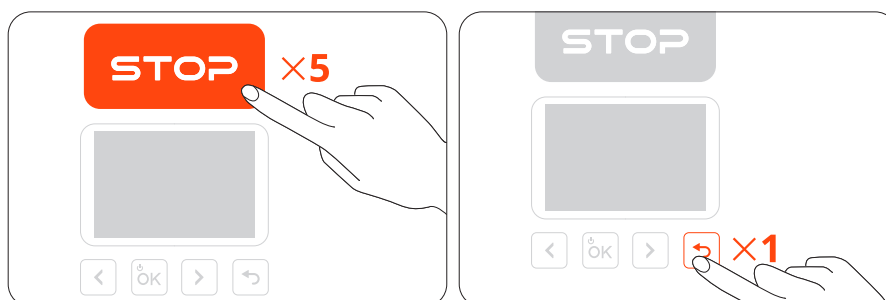
1. Натиснете бутона **STOP** три пъти
2. Натиснете бутона **ВРЪЩАНЕ** три пъти
3. Натиснете бутона **STOP** три пъти

Ще чувате звук всеки път, когато натиснете тези бутони.



## 4.5.6 Реактивиране на локатора за Find My

Можете да активирате отново локатора за Find My, като натиснете бутона **STOP** пет пъти и бутона **ВРЪЩАНЕ** веднъж. Ще чувате звук всеки път, когато натиснете тези бутони.

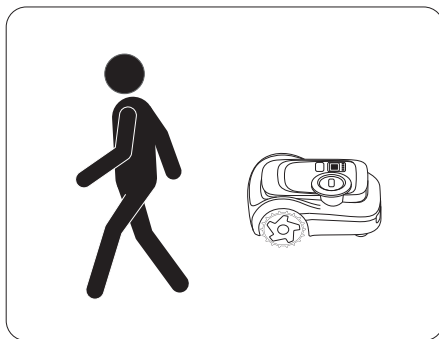


## 4.5.7 Актуализация на софтуера

При наличие на нова версия косачката ще се актуализира автоматично и самостоятелно, когато е в зарядната станция, свързана е към мрежата и няма предстоящи планирани задачи за косене.

## 4.5.8 Статус „Наблизо“ и статус „Отделена“

Ако косачката е била сдвоена с Find My, когато собственикът се отдалечи от косачката или изключи Bluetooth на мобилното си устройство, косачката автоматично ще влезе в статус „Наблизо“ след кратък период от време. След дълъг период от време косачката ще влезе в статус „Отделена“. Когато собственикът се приближи до косачката с мобилното устройство, Bluetooth на устройството автоматично ще се свърже с косачката и тя ще влезе в статус „Свързана“. Ако косачката е със статус „Отделена“, човек, който не е собственик, може да се свърже с нея чрез приложението Find My и да използва гореспоменатия метод, за да види серийния номер (SN). Собствениците пак могат да използват Find My, за да намерят косачката.



## 4.5.9 Отказ от отговорност и търговска марка

Използването на знака „Works with Apple“ означава, че даден продукт е проектиран да работи специално с технологията, посочена на знака, и е сертифициран от производителя на продукта, че отговаря на спецификациите и изискванията на Мрежата Find My на Apple. Apple не носи отговорност за работата на това устройство или употребата на този продукт, нито за неговото съответствие със стандартите за безопасност и регулаторните стандарти.

App Store, логото на Apple, Apple, Apple Find My, Apple Watch, Find My, iPhone, iPad, iPadOS, Mac, macOS и watchOS са търговски марки на Apple Inc. IOS е търговска марка на Cisco и се използва по лиценз.

## 4.6 Разширени функции

### 4.6.1 Климатична адаптивност

Може да посочите как да реагира косачката при тези метеорологични условия: дъжд, сняг, горещо време, мраз и силен вятър. Косачката може да реагира на синоптична информация в реално време и да адаптира своите графици за косене, спирайки текущата задача или отлагайки предстоящите задачи. За да осигурите здрава моравка и по-дълъг експлоатационен живот на косачката, отидете в **Начало > Настройки > Разширени функции > Климатична адаптивност**, за да персонализирате настройките за всеки тип време.

## 4.6.2 VisionFence

### Избягване на препятствия в проходи

Може да активирате „Избягване на препятствия в проходи“, при което косачката ще „вижда“ околната среда и ще преминава интелигентно през проходите, като активно избягва препятствия и други обекти, които се различават от земята. Дори когато GPS сигналът около прохода е лош, косачката ще успее да премине чрез визуално разпознаване.

### Защита на животните

Може да активирате режима „Защита на животните“, така че косачката да избягва домашни любимци и малки животни в близост, като коригира пътя си в реално време. Отидете на **Начало > Настройки > Разширени функции > VisionFence > Защита на животните**. Така се избягва инцидентно нараняване на диви животни, например таралежи, и намалява риска домашните любимци да бъдат изплашени.

## 4.6.3 Умен дом

Използвайте гласови команди, за да управлявате косачката си с помощта на смарт устройства на трети страни: Amazon Alexa, Google Assistant и Hornbach.

Отидете на **Начало > Настройки > Разширени функции > Умен дом** и следвайте инструкциите за добавяне на Navimow към устройство за умен дом.

## 5. Поддръжка

Поддържайте косачката чиста и ножовете в добро състояние за по-добра производителност и по-дълъг експлоатационен живот. Проверявайте и обслужвайте косачката редовно, сменяйте всички повредени или износени части. Проверете отработените часове и оставащите работни часове на частите на косачката от **Начало > Настройки > Поддръжка и инструменти > Поддръжка на частите**.

### 5.1 Почистване

#### ПРЕДУПРЕЖДЕНИЕ

- Преди да почистите или обърнете косачката наобратно, трябва да я изключите.
- НЕ обслужвайте косачката по сандали или боси. Винаги носете дълги панталони и работни обувки.

#### **Външна част на косачката**

Използвайте мека четка или кърпа, за да почистите външната част на косачката. НЕ използвайте алкохол, бензин, ацетон или други корозивни или летливи разтворители, тъй като те могат да повредят повърхността и вътрешната структура на косачката.

#### **Обектив на камерата и LiDAR сензор**

Ако обективът на камерата или повърхността на LiDAR сензора са замърсени, избършете внимателно замърсяванията или петната с чиста кърпа.

#### **Заряден порт**

Проверете зарядния порт за мръсотия или трева. Почиствайте го навреме, за да избегнете проблеми със зареждането.

#### **Шаси и режещ диск**

Може да използвате режим почистване от **Начало > Настройки > Поддръжка и инструменти > Поддръжка на частите > Шаси и други части**, при което косачката ще се подготви сама за почистване (изключва захранването и снижава режещия диск). Или изберете иконата „Режим почистване“ на дисплея на косачката и натиснете бутона ОК, за да го активирате. Почистете замърсяванията с четка или маркуч с вода.

**ЗАБЕЛЕЖКА:** НЕ използвайте високонапорна водоструйка. Водата под високо налягане може да проникне в уплътненията и да повреди електронни и механични части.

Също така се уверете, че режещият диск и ножовете се въртят свободно.

#### **Предно колело**

Ако се задръстят от замърсявания, почистете ги и ги смажете.

#### **Задни колела**

Отстранете тревата и чуждите тела. Ако се натрупа кал или мръсотия, изплакнете с маркуч с вода.

#### **Зарядна станция**

Отстранете отломките и калта и се уверете, че контактната лента, захранващият кабел и удължителният кабел не са повредени.

## 5.2 Смяна на ножовете

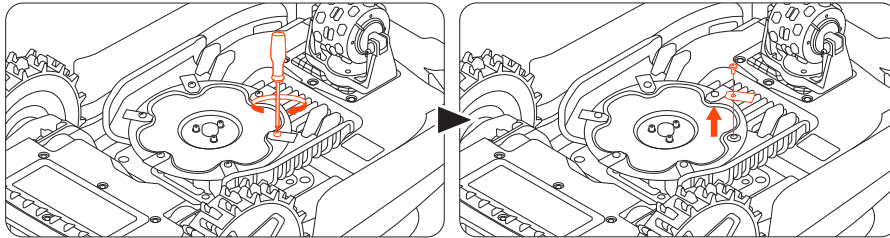
За редовна употреба сменяйте всички ножове и техните винтове на всеки 1–2 месеца, за да осигурите безопасно и ефективно косене.

#### **ЗАБЕЛЕЖКИ:**

1. НЕ използвайте повторно стари винтове. Винаги използвайте оригинални ножове Navimow и правилните винтове (модел на ножа: X3A06E).
2. НЕ използвайте електрическа отвертка за отвиване или монтиране на режещия диск.

### За смяна на ножовете:

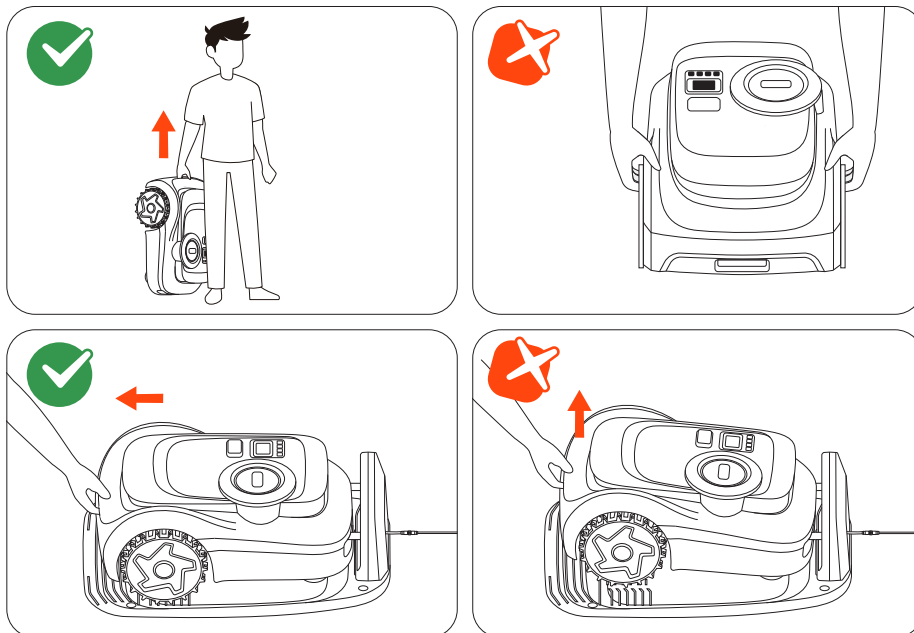
1. Изключете косачката и сложете предпазни ръкавици.
2. За да избегнете надраскване, поставете косачката наобратно върху равна и чиста повърхност.
3. Използвайте кръстата отвертка, за да разхлабите винтовете.
4. Монтирайте режещия диск и новите ножове с новите винтове (въртящ момент: 1 N·m). Уверете се, че ножовете могат да се въртят свободно.



След като завинтите винтовете, ножовете все още ще изглеждат хлабави. Това е нормално, тъй като ножовете трябва да се въртят по време на косене.

## 5.3 Транспортиране

За доставка или транспортиране на дълги разстояния използвайте оригиналната опаковка, за да защитите косачката. Винаги изключвайте косачката, преди да я транспортирате. Третирайте я внимателно и избягвайте удари или силен натиск. НЕ носете косачката, докато работи.



Носете косачката за дръжката, като режещият диск е встрани от тялото ви.

**ВНИМАНИЕ:** НЕ повдигайте косачката за дръжката, когато е паркирана в зарядната станция. Винаги издърпвайте косачката от станцията, преди да я повдигнете.

## 5.4 Батерия и захранване

### Температурни граници на батерията

**НЕ** използвайте и не съхранявайте батерията при екстремни температури: над 50°C или под -20°C. Термозащитата на батерията се активира, когато температурата е под 0°C или над 53°C. Косачката няма да започне да коси. Зареждането ще се възобнови само когато температурата на батерията се върне в безопасния диапазон: 3°C или по-висока, или 49°C или по-ниска.

### Живот на батерията

Повредите на батерията, причинени от свръхразреждане, не се покриват от ограничената гаранция. Животът на батерията зависи от честотата на употреба и общия брой работни часове. Ако времето за работа с едно пълно зареждане стане значително по-кратко от обичайното или производителността на косене намалее, се свържете с отдела за следпродажбено обслужване за смяна на батерията.

### Безопасно ползване на захранването

Свързвайте косачката и/или нейните периферни устройства само към захранваща верига, защитена с устройство за защита от остатъчен ток (RCD) с номинален ток на изключване 30 mA или по-малко.

Винаги изключвайте захранването и косачката преди:

- Отстраняване на замърсяване по захранващия кабел
- Почистване или обслужване на косачката
- Проверка за повреди при сблъсък на косачката с препятствие

Използвайте захранването само с оригиналната батерия, одобрена от Navimow. Използването на неоригинални батерии може да доведе до пожар, токов удар или нараняване. Не зареждайте косачката, ако батерията тече.

### Редовна проверка

Редовно проверявайте захранващия кабел, щепсела, корпуса, удължителния кабел и всички свързани компоненти. Ако откриете повреди, износване или признаци на стареене, незабавно спрете да използвате захранването.

### ПРЕДУПРЕЖДЕНИЕ

- НЕ работете с косачката с повреден захранващ кабел. Ако кабелът е повреден, той трябва да бъде сменен от производителя, оторизиран сервизен агент или квалифициран персонал.
- Негодните удължителни кабели трябва да се сменят само с кабели, одобрени от Navimow.
- Дръжте всички удължителни кабели далече от движещи се или опасни части, за да предотвратите повреда и потенциално излагане на проводници под напрежение.
- НЕ свързвайте и не докосвайте повредени кабели или удължителни кабели, преди да ги изключите. Електрическите компоненти може да са оголени от повредата и да причинят токов удар.

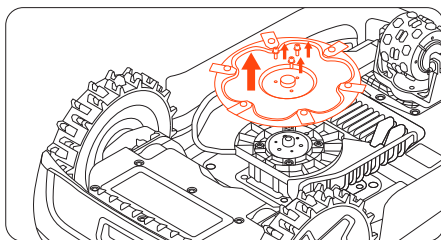
### Смяна на батерията

#### ЗАБЕЛЕЖКА:

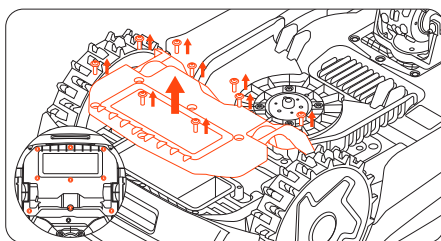
1. Използвайте модел батерия със същия капацитет като оригиналната батерия.
2. Изключете косачката, преди да смените батерията.
3. Вземете подходящи мерки за безопасност, за да предотвратите наранявания от електрически опасности и остри ножове.

Подгответе инструменти за монтаж: Шестостенен ключ М3, ключ Torx S2 T20, здрави ръкавици (за работа с ножовете).

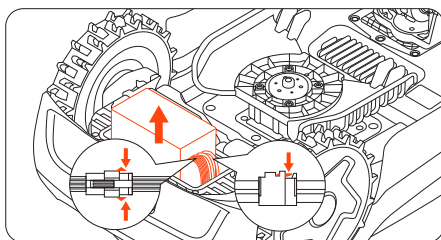
1. Поставете косачката наобратно върху мека, чиста повърхност.
2. Извадете режещия диск с помощта на шестостенния ключ.



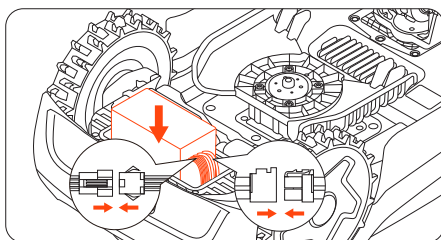
3. Използвайте ключа Torx S2 T20, за да отстраните деветте винта и да отворите батерийното отделение.



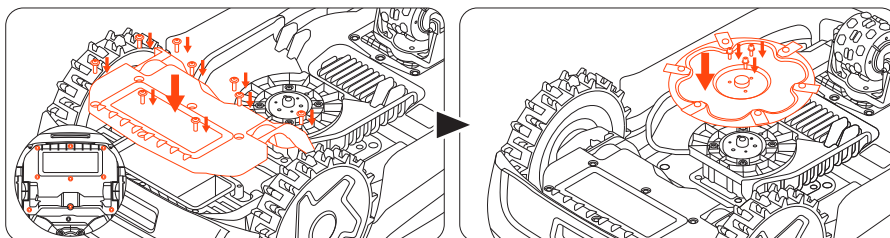
4. Разкачете кабелите на батерията и извадете батерията.



5. Свържете кабелите на батерията, след което поставете батерията с етикета, обърнат към задната част на косачката.



6. Поставете обратно батерийното отделение и режещия диск.



## 5.5 Съхранение и възстановяване

За да постигнете оптимална производителност и експлоатационен живот, приберете косачката през зимата или когато няма да я ползвате дълго време.

### Условия на съхранение

- Съхранявайте косачката на закрито хладно и сухо място. Избягвайте пряка слънчева светлина и екстремни температури.
- Дръжте косачката, зарядната станция и захранването далече от източници на топлина (като печки или радиатори) и химикали или корозивни вещества.
- Защитете захранването от влага и го съхранявайте на добре проветриво място.

### Зимно съхранение

Следвайте инструкциите по-долу, за да приберете косачката преди зимата.

1. Демонтирайте Navimow Garage (ако е бил монтиран) от зарядната станция и го приберете.
2. Заредете батерията на косачката поне до 85% и я поставете в режим на хибернация. Отидете в **Профил > Помощ и обратна връзка > Зимно съхранение > Хибернация на косачката**.
3. Изключете зарядната станция от електрическата мрежа и развийте винтовете, крепящи я към земята. Отбележете местоположението ѝ.
4. Свалете ножовете и почистете добре косачката. Вижте точки **5.1 Почистване** и **5.2 Смяна на ножовете**.
5. Приберете косачката, зарядната станция и всички кабели в кутията. Съхранявайте ги на закрито.

### Пролетна подготовка

Следвайте инструкциите по-долу, за да възстановите косачката си през пролетта.

1. Отстранете всички опаковъчни материали от косачката.
2. Уверете се, че зарядната станция е чиста от замърсявания.
3. Свържете отново кабелите, изключени през зимата. Проверете кабелите за повреди или скъсване и ги поправете, ако е необходимо.

**ЗАБЕЛЕЖКА:** Проверете дали ножовете са достатъчно остри и ги сменете, ако е необходимо. Проверете и почистете обектива на камерата и LiDAR сензора, за да осигурите правилното им функциониране.

4. Накрая включете косачката и проверете дали е свързана с приложението и дали работи правилно.
5. Монтирайте отново зарядната станция. Ако тя е поставена на различно място в сравнение с предходната година, актуализирайте местоположението ѝ от **Начало > Настройки > Преместване на зарядна станция**.

## 6. Гаранция и съответствие

### 6.1 Сензори и интерфейси

Косачката е оборудвана с външни сензори, които осигуряват точна работа, навигация и безопасност. Всички данни, събирани от тези сензори, се използват само за работата на косачката и не се споделят с трети страни.

#### **LiDAR сензор**

Служи за позициониране, разпознаване на околната среда и избягване на препятствия.

#### **Преден камерен сензор**

Служи за откриване на препятствия и позициониране. Камерният сензор не записва и не съхранява видео и се използва само в реално време за навигационната система на косачката.

#### **Сензор за повдигане**

Открива дали косачката е повдигната от земята и незабавно спира въртенето на ножовете, за да предотврати нараняване. Този сензор не събира и не съхранява никакви потребителски данни.

#### **Сензор IMU (Инерционен измервателен блок)**

Служи за определяне на ориентацията и движението на косачката за точна навигация. Функционира вътрешно, не достъпва и не предава никакви лични данни или данни за местоположение.

Следните мрежови интерфейси и услуги на устройството са активирани по подразбиране:

- Bluetooth интерфейс и персонализирана Bluetooth услуга, използвани за мрежова конфигурация и управление на оборудването чрез приложението.
- Wi-Fi интерфейс, използван за мрежова връзка на оборудването.
- 4G интерфейс, използван за мрежова връзка на оборудването.

## 6.2 ДЕКЛАРАЦИЯ ЗА СЪОТВЕТСТВИЕ ЗА ЕО

### Декларация за съответствие за ЕО за роботизираната косачка

**Производител:** Willand (Beijing) Technology Co., LTD.

**Адрес:** Room 203, A-1 Bldg. Zhongguancun Dongsheng Technology Park (Northern Territory), No. 66, Xixiaokou Rd, Haidian Dist., Beijing, China.

**Имейл:** support-navimow@rlm.segway.com

### Упълномощен представител

**Име:** AR Experts B.V.

**Адрес:** Boeingavenue 209, 1119 PD Schiphol-Rijk, The Netherlands

**Имейл:** info@certification-experts.com

### Обект на декларацията

**Генерично наименование:** Роботизирана косачка за трева

**Име на продукта:** Navimow i2 LiDAR Pro

**Тип/модел:** Mi2910E/Mi2920E

**Сериен номер:** ЗКАА х уууу х уууу/ЗКАА х уууу х уууу („х“ означава буква от А-Z с изключение на О и I; „у“ означава буква от А-Z, с изключение на О и I, или цифра от 0-9)

**Настоящата декларация за съответствие се издава изцяло на отговорност на производителя.**

Обектът на декларацията, описан по-горе, е в съответствие със следните директиви на ЕС:

Директива за радиосъоръженията (2014/53/ЕС)			
Член 3.1а: (Здраве и безопасност)	Член 3.1б: (EMC)	Член 3.2: (Радиочестотен спектър)	Член 3.3 г, д, е: (Киберсигурност)
EN 50665:2017	EN IEC 55014-1:2021	EN 300 220-1 V3.1.1	EN 18031-1:2024
EN IEC 62311:2020	EN IEC 55014-2:2021	EN 300 220-2 V3.1.1	EN 18031-2:2024
	EN 301 489-1 V2.2.3	EN 301 908-1 V15.2.1	
	EN 301 489-17 V3.3.1	EN 300 328 V2.2.2	
	EN 301 489-19 V2.2.1	EN 301 908-13 V13.2.1	
	EN 301 489-52 V1.3.1	EN 303 413 V1.2.1	
	EN IEC 61000-6-1:2019	EN 300440 V2.1.1	
	EN IEC 61000-6-3:2021	EN 301 893 V2.1.1	

Директива за машините (2006/42/ЕО)	Директива RoHS (2011/65/ЕС) и директива за изменение (ЕС)2015/863)	Батерия
EN 60335-1:2012 +A11:2014 +A13:2017 +A1:2019 +A14:2019 +A2:2019 +A15:2021	EN IEC 63000:2018	EN 62133-2:2017
EN 50636-2-107:2015+A1:2018+ A2:2020+A3:2021		

**Подписано за и от името на:** Navimow B.V.

**Място:** Чанджоу, Китай

**Дата:** 30.11.2025

**Име:** Кристал Жуан (Crystal Zhuang)

**Длъжност:** Мениджър по сертифициране

**Подпис:** 

**Декларация за съответствие за ЕО за зарядната станция****Производител:** Willand (Beijing) Technology Co., LTD.**Адрес:** Room 203, A-1 Bldg. Zhongguancun Dongsheng Technology Park (Northern Territory), No. 66, Xixiaokou Rd, Haidian Dist., Beijing, China.**Имейл:** support-navimow@rlm.segway.com**Упълномощен представител****Име:** AR Experts B.V.**Адрес:** Boeingavenue 209, 1119 PD Schiphol-Rijk, The Netherlands**Имейл:** info@certification-experts.com**Обект на декларацията****Генерично наименование:** Зарядна станция Navimow**Име на продукта:** Зарядна станция Navimow**Тип/модел:** C0102G**Сериен номер:** ЗКАА x уууу x уууу/ЗКАА x уууу x уууу („x“ означава буква от А-Z с изключение на О и I; „y“ означава буква от А-Z, с изключение на О и I, или цифра от 0-9)**Настоящата декларация за съответствие се издава изцяло на отговорност на производителя.**

Обектът на декларацията, описан по-горе, е в съответствие със следните директиви на ЕС:

Директива за електромагнитна съвместимост (2014/30/ЕС)	Директива RoHS (2011/65/ЕС) и директива за изменение ((ЕС)2015/863)
EN IEC 61000-6-3:2021	EN IEC 63000:2018
EN IEC 61000-6-1:2019	

**Подписано за и от името на:** Navimow B.V.**Място:** Чанджоу, Китай**Дата:** 30.11.2025**Име:** Кристал Жуан (Crystal Zhuang)**Длъжност:** Мениджър по сертифициране**Подпис:** *Crystal Zhuang*

## 6.3 Ограничена гаранция

### Ограничена гаранция и Арбитражно споразумение

УВЕДОМЛЕНИЕ: МОЛЯ, ПРОЧЕТЕТЕ ТАЗИ ОГРАНИЧЕНА ГАРАНЦИЯ И АРБИТРАЖНОТО СПОРАЗУМЕНИЕ И ЗАПАЗЕТЕ ТОВА СПОРАЗУМЕНИЕ ЗА БЪДЕЩА СПРАВКА. ТОВА СПОРАЗУМЕНИЕ СЪДЪРЖА КЛАУЗИ ЗА ОГРАНИЧЕНА ГАРАНЦИЯ ЗА ПОТРЕБИТЕЛИТЕ В ЕВРОПА И АРБИТРАЖНИ КЛАУЗИ ПО ОТНОШЕНИЕ НА NAVIMOW („ПРОДУКТ“) И ВСИЧКИ СДЕЛКИ И ПРЕТЕНЦИИ, СВЪРЗАНИ С ПРОДУКТА И/ИЛИ ПРОИЗТИЧАЩИ ОТ НЕГО.

ТОВА Е ОБВЪРЗВАЩО ЮРИДИЧЕСКО СПОРАЗУМЕНИЕ („СПОРАЗУМЕНИЕ“) МЕЖДУ ВАС (КАТО ФИЗИЧЕСКО ИЛИ ЮРИДИЧЕСКО ЛИЦЕ) И ПРОИЗВОДИТЕЛЯ („WILLAND“), NAVIMOW B.V. („NAVIMOW“) И НЕГОВИТЕ ФИЛИАЛИ (ВКЛЮЧИТЕЛНО, НО НЕ САМО КОМПАНИЯТА МАЙКА, ДЪЩЕРНО ДРУЖЕСТВО, ФИЛИАЛИ, КОМПАНИЯ ПРЕДШЕСТВЕНИК, КОМПАНИЯ НАСЛЕДНИК, АДМИНИСТРАТОРИ, НАСЛЕДНИЦИ, ВЪЗЛОЖИТЕЛИ, ДЛЪЖНОСТНИ ЛИЦА, ДИРЕКТОРИ, УПРАВИТЕЛИ, СЛУЖИТЕЛИ, ЧЛЕНОВЕ, АКЦИОНЕРИ И АГЕНТИ, АДВОКАТИ, ЗАСТРАХОВАТЕЛИ ИЛИ ПРЕЗАСТРАХОВАТЕЛИ) (ОБЩО „СТРАНИТЕ НА NAVIMOW“), ДИЛЪРИТЕ НА NAVIMOW (КАКТО СА ДЕФИНИРАНИ ПО-ДОЛУ) И ТЕХНИТЕ ФИЛИАЛИ (ОБЩО „ДИЛЪРИ НА NAVIMOW“).

ЗАКУПУВАНЕТО НА ПРОДУКТА, ОТВАРЯНЕТО НА ОПАКОВКАТА НА ПРОДУКТА, ИЗПОЛЗВАНЕТО НА ПРОДУКТА, ЗАПАЗВАНЕТО НА ПРОДУКТА, ВЪЗПОЛЗВАНЕТО ОТ ПРЕДИМСТВАТА НА ТОВА СПОРАЗУМЕНИЕ ИЛИ ПРИЕМАНЕТО НА ТОВА СПОРАЗУМЕНИЕ ПО ЕЛЕКТРОНЕН ПЪТ ПРЕДСТАВЛЯВАТ ПРИЕМАНЕ НА ТОВА СПОРАЗУМЕНИЕ. АКО ВИЕ ЗАКУПИТЕ ТОЗИ ПРОДУКТ КАТО РОДИТЕЛ ИЛИ ЗАКОНЕН НАСТОЙНИК ОТ ИМЕТО НА ИЛИ ЗА ВАШИТЕ ДЕЦА, С НАСТОЯЩОТО ВИЕ СЕ СЪГЛАСЯВАТЕ И ОДОБРЯВАТЕ ВЪВ ВСЯКО ОТНОШЕНИЕ УСЛОВИЯТА НА СПОРАЗУМЕНИЕТО И СЕ СЪГЛАСЯВАТЕ, ЧЕ КАКТО ВИЕ, ТАКА И ВАШИТЕ ДЕЦА ЩЕ БЪДЕТЕ ОБВЪРЗАНИ С ТОВА СПОРАЗУМЕНИЕ. ВИЕ ПОТВЪРЖДАВАТЕ И СЕ СЪГЛАСЯВАТЕ, ЧЕ СТЕ ПОЛУЧИЛИ ДОСТАТЪЧНО ИНФОРМАЦИЯ ЗА ТОВА СПОРАЗУМЕНИЕ И СТЕ СЪГЛАСНИ С НЕГО.

Всички спорове, произтичащи от или във връзка с настоящото Споразумение, се уреждат и тълкуват в съответствие със законите на Нидерландия, с изключение на стълкновителните разпоредби, и се уреждат чрез приятелски консултации между страните. В случай че не може да бъде постигнато решение чрез консултации, спорът се подава в Арбитражния институт на Нидерландия (NAI) за арбитраж, който се провежда в съответствие с действащите му правила към момента на заявката за арбитраж. Седалището на арбитража е в Амстердам. Освен това двете страни приемат и потвърждават, че арбитражното решение е окончателно и задължително за всички страни, без да подлежи на обжалване, и решава въпроса за разходите по арбитража и всички въпроси, свързани с него.

Изпълнението на арбитражното решение се извършва от компетентен съд.

ВИЕ СЕ ОТКАЗВАТЕ ОТ ПРАВОТО ДА УЧАСТВАТЕ В КОЛЕКТИВНИ ИСКОВЕ, ПРОИЗТИЧАЩИ ОТ ИЛИ СВЪРЗАНИ С ВСЯКАКВИ ИСКОВЕ И СПОРОВЕ СЪС СТРАНИТЕ НА NAVIMOW. ВИЕ СЕ СЪГЛАСЯВАТЕ ДА РЕШАВАТЕ СПОРОВЕТЕ ЧРЕЗ АРБИТРАЖ ЕДИНСТВЕНО НА ИНДИВИДУАЛНА ОСНОВА И ПРИЕМАТЕ, ЧЕ ТОВА СПОРАЗУМЕНИЕ НЕ ПОЗВОЛЯВА КОЛЕКТИВЕН АРБИТРАЖ ИЛИ КАКВИТО И ДА БИЛО ИСКОВЕ, ПРЕДЯВЕНИ КАТО ИЩЕЦ ИЛИ ЧЛЕН НА КАКЪВТО И ДА Е КОЛЕКТИВЕН ИЛИ ПРЕДСТАВИТЕЛЕН АРБИТРАЖ. АРБИТРАЖНИЯТ СЪД НЕ МОЖЕ ДА КОНСОЛИДИРА ИСКОВЕ НА ПОВЕЧЕ ОТ ЕДНО ЛИЦЕ И НЕ МОЖЕ ПО ДРУГ НАЧИН ДА ПРЕДСЕДАТЕЛСТВА КАКВАТО И ДА Е ФОРМА НА ПРЕДСТАВИТЕЛНО ИЛИ КОЛЕКТИВНО ПРОИЗВОДСТВО. В СЛУЧАЙ ЧЕ ЗАБРАНАТА ЗА КОЛЕКТИВЕН АРБИТРАЖ СЕ СЧИТА ЗА НЕВАЛИДНА ИЛИ НЕПРИЛОЖИМА, ТОГАВА ОСТАНАЛИТЕ ЧАСТИ ОТ АРБИТРАЖНОТО СПОРАЗУМЕНИЕ ЩЕ ОСТАНАТ В СИЛА.

Клаузата „ОГРАНИЧЕНА ГАРАНЦИЯ И АРБИТРАЖНО СПОРАЗУМЕНИЕ“ остава в сила и след прекратяване или изтичане на срока на действие на настоящото Споразумение и/или Ограничената гаранция, както и в случай че настоящото Споразумение и/или Ограничената гаранция бъдат обявени за недействителни, незадължителни, невалидни или неприложими, изцяло или частично, от компетентна съдебна институция с действителна власт и юрисдикция по този въпрос.

### Запишете серийния номер на продукта

Запишете серийния номер на вашия продукт по-долу.  
Серийният номер може да бъде открит на външната страна на транспортната кутия или на дъното на продукта.

### Контакти

Продуктът е произведен за  
Navimow B.V.  
(„Navimow“).

Серийен номер тук

## 1. Ограничена гаранция

Тази Ограничена гаранция покрива само дефекти на материала или качеството на Продукта и компонентите, когато Продуктът и компонентите му се използват при нормални и обичайни условия. В случай че възникне дефект, който се покрива от настоящата Ограничена гаранция, Navimow и/или Страните на Navimow по свое усмотрение ще поправят или заменят дефектния Продукт или неговите компоненти в съответствие с тази Ограничена гаранция или с датата на която продуктът е активиран (важи по-късната дата) от Navimow, оторизиран търговец на Navimow, оторизиран дистрибутор на Navimow или оторизиран дилър (наричани поотделно „Дилър на Navimow“ или заедно „Дилъри на Navimow“).

Продукт, покрит от тази гаранция	Срок на ограничената гаранция
i210 LiDAR Pro, i220 LiDAR Pro	3 години
Батерийни блокове и захранващи адаптери	2 години

Ножовете се считат за консуматив и не се покриват от тази гаранция.

ТАЗИ ОГРАНИЧЕНА ГАРАНЦИЯ Е ЕДИНСТВЕНАТА ИЗРИЧНА ГАРАНЦИЯ, ПРИЛОЖИМА КЪМ ПРОДУКТА И НЕГОВИТЕ СЪСТАВНИ ЧАСТИ, АКСЕСОАРИ И СЕРВИЗЕН РЕМОТ. NAVIMOW И СТРАНИТЕ НА NAVIMOW ОТХВЪРЛЯТ ВСИЧКИ ДРУГИ ИЗРИЧНИ ГАРАНЦИИ. NAVIMOW И СТРАНИТЕ НА NAVIMOW ОГРАНИЧАВАТ ПРОДЪЛЖИТЕЛНОСТТА И СРЕДСТВАТА ЗА ПРАВНА ЗАЩИТА НА ВСИЧКИ ПОДРАЗБИРАЩИ СЕ ГАРАНЦИИ, ВКЛЮЧИТЕЛНО, БЕЗ ДА СЕ ОГРАНИЧАВАТ ДО ГАРАНЦИИТЕ ЗА ПРОДАВАЕМОСТ И ГОДНОСТ ЗА ОПРЕДЕЛЕНА ЦЕЛ, НЕЗАВИСИМО ДАЛИ ТЕ ПРОИЗТИЧАТ ОТ ЗАКОНА, ТЪРГОВСКИТЕ ПРАКТИКИ, НАЧИНА НА ИЗПЪЛНЕНИЕ, ТЪРГОВСКАТА ПРАКТИКА ИЛИ ПО ДРУГ НАЧИН, ДО ПРОДЪЛЖИТЕЛНОСТТА НА ТАЗИ ИЗРИЧНА ОГРАНИЧЕНА ГАРАНЦИЯ. ТАЗИ ОГРАНИЧЕНА ГАРАНЦИЯ ОПИСВА УСЛУГАТА, КОЯТО ВИ СЕ ПРЕДОСТАВЯ, В СЛУЧАЙ ЧЕ ВАШИЯТ ПРОДУКТ ИЗИСКВА ГАРАНЦИОННО ОБСЛУЖВАНЕ. ТАЗИ ОГРАНИЧЕНА ГАРАНЦИЯ Е ДОПЪЛНИТЕЛНА ГАРАНЦИЯ, КОЯТО ПО НИКАКЪВ НАЧИН НЕ ЗАСЯГА И НЕ ОГРАНИЧАВА ЗАКОНОВИТЕ ПРАВА, КОИТО МОЖЕ ДА ИМАТЕ КАТО ПОТРЕБИТЕЛ, НАПРИМЕР ПО ОТНОШЕНИЕ НА СЪОТВЕТСТВИЕТО, И Е ВЪЗМОЖНО ДА ИМАТЕ ДОПЪЛНИТЕЛНИ ЗАЩИТИ СЪГЛАСНО МЕСТНОТО ЗАКОНОДАТЕЛСТВО.

## 2. Процес на обслужване по ограничената гаранция

Онлайн услугите на Navimow са достъпни на [navimow.com](http://navimow.com). Ако при използването на Продукта прецените, че Продуктът или негов компонент е дефектен и/или не работи правилно. МОЛЯ, НЕЗАБАВНО СПРЕТЕ ДА ИЗПОЛЗВАТЕ ПРОДУКТА И ГО СЪХРАНЯВАЙТЕ ПРАВИЛНО. АКО ПРОДЪЛЖИТЕ ДА ИЗПОЛЗВАТЕ ПРОДУКТА ПРИ ТАКИВА ОБСТОЯТЕЛСТВА, ИМА РИСК ОТ ТЕЖКИ ТЕЛЕСНИ ПОВРЕДИ ИЛИ ДОРИ СМЪРТ ЗА ВАС ИЛИ ДРУГИ ЛИЦА И/ИЛИ МАТЕРИАЛНИ ЩЕТИ. Незабавно се свържете с Navimow на [support-navimow@rlm.segway.com](mailto:support-navimow@rlm.segway.com) или от чата на живо в приложението; екипът за техническа поддръжка на Navimow ще ви помогне с диагностицирането на дефекта и, ако има такъв, ще ви даде допълнителни инструкции. В случай че се налага гаранционно обслужване, моля, подгответе следното: (i) доказателство за първоначалната покупка на Продукта, (ii) серийния номер на Продукта и (iii) описание на дефекта, ако е приложимо. След като проверим дали отговаряте на условията за защита и/или услуги по Ограничената гаранция, трябва да ни предоставите името си, имейл адреса си, пощенския си адрес и телефонния си номер за връзка, за да ви осигурим гаранционно обслужване.

Ако желаете да върнете дефектното устройство в сервиза, вие носите отговорност за разходите по транспортирането и риска от загуба и повреда, които могат да възникнат по време на транспортирането от вас до Navimow и от Navimow до вас. Трябва да сложите дефектния Продукт или компонент в оригиналната или одобрена от Navimow опаковка, която ще ви бъде предоставена за ваша сметка за изпращане на Продукта до Navimow. Вие сте длъжни да предпазвате и обезщетявате Navimow за всякакви загуби и/или щети, които могат да възникнат поради неправилно извършено от вас опаковане или изпращане на Продукта или компонента до Navimow. Оторизиран доставчик на услуги или дилър на Navimow ще провери върнатия Продукт. Ако Navimow установи с основание, че проблемът не се покрива от Ограничената гаранция, Navimow ще ви уведоми за това и ще ви информира за алтернативите за ремонт или замяна, които са на ваше разположение срещу заплащане, или Navimow ще ви върне Продукта без извършен ремонт, като в този случай вие поемате разходите за транспорт и застраховка за изпращането на вашия Продукт от Navimow до вас. В случай че някоя услуга не се покрива от Ограничената гаранция и вие отхвърлите платена услуга, препоръчана от Страните на Navimow и/или Дилър на Navimow, вие разбирате и приемате, че неизвършването на ремонт и/или обслужване на Продукта може да увеличи риска от неизправност и/или повреда на Продукта, което може да доведе до сериозни имуществени щети, тежки телесни наранявания или смърт, и вие се съгласявате, че това е вашето информирано съгласие да поемете такъв риск. При връщане, отговарящо на условията за гаранционна защита и/или услуги, Navimow безплатно ще замени дефектните Продукти с нови или с обновени части от същия или подобен тип. Navimow запазва заменените части и

те стават собственост на Navimow. В този случай Navimow ще плати разумни разходи за връщане на Продукта до вас.

### **3. Право на ограничена гаранция**

- 3.1 Вашата заявка за сервизно обслужване трябва да бъде получена от Navimow в рамките на Срока на ограничената гаранция, както е описано по-горе, и Navimow трябва да получи вашия Продукт в съответствие с Процеса на обслужване по ограничената гаранция, дефиниран по-горе.
- 3.2 Вашият Продукт трябва да е бил закупен от оторизиран дилър на Navimow.
- 3.3 Трябва да представите оригиналната касова бележка за покупката.
- 3.4 Вашият продукт трябва да има четлив сериен номер, който не е зацапан, не е подправен и не е модифициран.
- 3.5 Всички защитени пломби трябва да са непокътнати, да са на мястото си и да не са променени.

### **4. Изключения от ограничената гаранция**

Тази Ограничена гаранция описва услугите, които са на ваше разположение, ако Продуктът ви изисква гаранционно обслужване; възможно е да имате допълнителни защити съгласно местните закони. Настоящата Ограничена гаранция не покрива и изключва повреди на вашия Продукт или на който и да е негов компонент, причинени от:

- 4.1 Злоупотреба, неправилна употреба, непредпазливост, небрежност или употреба с търговска цел.
- 4.2 Неправилно зареждане, съхранение, поддръжка или експлоатация на Продукта, които не са в съответствие с инструкциите или ограниченията, посочени в материалите за потребителя.
- 4.3 Употреба на Продукта в разрез с приложимите закони и разпоредби.
- 4.4 Употреба на Продукта от лица с недостатъчен опит.
- 4.5 Авария, сблъсък, повреда от пожар, повреда от вода, повреда от химикали, употреба на Продукта при температури извън неговия диапазон на работна температура, пръскане с вода под високо налягане, земетресение, изпускане.
- 4.6 Модификации на механични части, модификации на електронни части или модификации на софтуера, вграден в Продукта.
- 4.7 Обслужване, ремонт и поддръжка от неоторизирани доставчици.
- 4.8 Козметични щети.
- 4.9 Употреба на Продукта с продукт, компонент или аксесоар на трета страна.
- 4.10 Нормално влошаване на състоянието на износващите се части.
- 4.11 Употреба на Продукта с износващи се части, надвишили срока си на годност.

### **5. ОТКАЗ ОТ ОТГОВОРНОСТ И ОГРАНИЧАВАНЕ НА ОТГОВОРНОСТТА**

- 5.1 СТРАНИТЕ НА NAVIMOW НЕ ПОЕМАТ И НЕ УПЪЛНОМОЩАВАТ НИКОГО ДА ПОЕМА ОТ ТЯХНО ИМЕ КАКВОТО И ДА Е ДРУГО ЗАДЪЛЖЕНИЕ ИЛИ ОТГОВОРНОСТ ВЪВ ВРЪЗКА С ПРОДУКТА, НЕГОВИТЕ СЪСТАВНИ ЧАСТИ, АКСЕСОАРИ, СЕРВИЗНИЯ РЕМОТ ИЛИ ТАЗИ ОГРАНИЧЕНА ГАРАНЦИЯ.
- 5.2 СТРАНИТЕ НА NAVIMOW И ДИЛЪРИТЕ НА NAVIMOW НЕ НОСЯТ ОТГОВОРНОСТ ЗА КАКВАТО И ДА Е НЕВЪЗМОЖНОСТ ЗА ИЗПОЛЗВАНЕ НА ПРОДУКТА, НЕГОВИТЕ СЪСТАВНИ ЧАСТИ И АКСЕСОАРИ, НИТО ЗА НЕУДОБСТВА, ДРУГИ ЗАГУБИ ИЛИ ЩЕТИ, КОИТО БИХА МОГЛИ ДА БЪДАТ ПРИЧИНЕНИ ОТ ДЕФЕКТ НА ПРОДУКТА, НЕГОВИТЕ СЪСТАВНИ ЧАСТИ, АКСЕСОАРИ И СЕРВИЗЕН РЕМОТ, НИТО ЗА ДРУГИ СЛУЧАЙНИ ИЛИ ПОСЛЕДВАЩИ ЩЕТИ, КОИТО МОЖЕ ДА ПРЕТЪРПИТЕ В РЕЗУЛТАТ НА ДЕФЕКТ НА ПРОДУКТА, НЕГОВИТЕ СЪСТАВНИ ЧАСТИ, АКСЕСОАРИ ИЛИ СЕРВИЗЕН РЕМОТ. НЯКОИ ДЪРЖАВИ НЕ РАЗРЕШАВАТ ИЗКЛЮЧВАНЕТО ИЛИ ОГРАНИЧАВАНЕТО НА СЛУЧАЙНИ ИЛИ ПОСЛЕДВАЩИ ЩЕТИ, ТАКА ЧЕ ГОРНОТО ОГРАНИЧАВАНЕ ИЛИ ИЗКЛЮЧВАНЕ МОЖЕ ДА НЕ СЕ ОТНАСЯ ЗА ВАС ДО СТЕПЕНТА, ДО КОЯТО Е ЗАБРАНЕНО ОТ ПРИЛОЖИМОТО ЗАКОНОДАТЕЛСТВО.
- 5.3 В НИКАКЪВ СЛУЧАЙ ОБЩАТА И СЪВКУПНА ОТГОВОРНОСТ НА СТРАНИТЕ НА NAVIMOW И ДИЛЪРИТЕ НА NAVIMOW ЗА ВСИЧКИ ИСКОВЕ ПО СИЛАТА НА ВСЯКО ПРИЛОЖИМО ПРАВО ИЛИ ТЕОРИЯ, ЗАЕДНО ИЛИ ПООТДЕЛНО, ПРОИЗТИЧАЩИ ОТ ИЛИ СВЪРЗАНИ СЪС ЗАКУПУВАНЕТО НА ПРОДУКТА, ИЗПОЛЗВАНЕТО НА ПРОДУКТА, НАРУШЕНИЕ НА ДОГОВОРА, ДЕЛИКТИ (ВКЛЮЧИТЕЛНО НЕБРЕЖНОСТ) ИЛИ ДРУГО, НЕ НАДВИШАВА ЗАДЪЛЖЕНИЕТО ЗА РЕМОТ ИЛИ ЗАМЯНА НА ДЕФЕКТЕН ПРОДУКТ ЕДИНСТВЕНО ПО УСМОТРЕНИЕ НА NAVIMOW. В НИКАКЪВ СЛУЧАЙ СТРАНИТЕ НА NAVIMOW И ДИЛЪРИТЕ НА NAVIMOW НЕ НОСЯТ ОТГОВОРНОСТ ПРЕД НИКОЕ ЛИЦЕ ЗА ПОСЛЕДВАЩИ, КОСВЕНИ, СЛУЧАЙНИ, СПЕЦИАЛНИ, ПРИМЕРНИ, НАКАЗАТЕЛНИ ИЛИ УВЕЛИЧЕНИ ЩЕТИ, ПРОИЗТИЧАЩИ ОТ ИЛИ СВЪРЗАНИ СЪС ЗАКУПУВАНЕТО НА ПРОДУКТА, ВСЯКО НАРУШЕНИЕ НА ТОЗИ ДОГОВОР ИЛИ ЗАДЪЛЖЕНИЯТА НА ПРОИЗВОДИТЕЛЯ, НЕЗАВИСИМО ОТ ТОВА (А) ДАЛИ ТЕЗИ ЩЕТИ СА БИЛИ ПРЕДВИДИМИ, (Б) ДАЛИ NAVIMOW ИЛИ СТРАНИ НА NAVIMOW СА БИЛИ УВЕДОМЕНИ ЗА ВЪЗМОЖНОСТТА ЗА ТАКИВА ЩЕТИ, И (В) НЕЗАВИСИМО ОТ ПРАВНАТА ТЕОРИЯ ИЛИ ПРАВОТО НА СПРАВЕДЛИВОСТТА (ДОГОВОР, ДЕЛИКТ ИЛИ ДРУГО), НА КОИТО СЕ ОСНОВАВА ИСКЪТ, ОСВЕН АКО ТАКИВА ОГРАНИЧЕНИЯ И ИЗКЛЮЧЕНИЯ НЕ СА ЗАБРАНЕНИ ОТ

ПРИЛОЖИМОТО ПРАВО. ГОРНИТЕ ОГРАНИЧЕНИЯ ИЛИ ИЗКЛЮЧЕНИЯ СЕ ПРИЛАГАТ ДОРИ АКО СРЕДСТВАТА ЗА ПРАВНА ЗАЩИТА ПО НАСТОЯЩОТО СПОРАЗУМЕНИЕ НА ПОТЪРПЕВШ КЛИЕНТ ИЛИ ДРУГО ЛИЦЕ (КОЕТО МОЖЕ ДА ИМА ПРАВО ИЛИ ПРЕТЕНЦИЯ ПО ТОВА СПОРАЗУМЕНИЕ ПО ЗАКОН ИЛИ ПО ПРАВОТО НА СПРАВЕДЛИВОСТТА) НЕ ПОСТИГНАТ СВОЯТА ОСНОВНА ЦЕЛ. В СЛУЧАЙ ЧЕ НЯКОИ ДЪРЖАВИ НЕ ПОЗВОЛЯВАТ ИЗКЛЮЧВАНЕТО ИЛИ ОГРАНИЧАВАНЕТО НА НЯКОИ ИЛИ ВСИЧКИ ГОРЕПОСОЧЕНИ ЩЕТИ, ДО СТЕПЕНТА, В КОЯТО ТАКИВА ОГРАНИЧЕНИЯ ИЛИ ИЗКЛЮЧЕНИЯ НЕ СА РАЗРЕШЕНИ ОТ ЗАКОНА, ТЕ МОЖЕ ДА НЕ СЕ ОТНАСЯТ ЗА ВАС. НЯКОИ ДЪРЖАВИ НЕ РАЗРЕШАВАТ ИЗКЛЮЧВАНЕТО ИЛИ ОГРАНИЧАВАНЕТО НА СЛУЧАЙНИ ИЛИ ПОСЛЕДВАЩИ ЩЕТИ, ТАКА ЧЕ ДОКОЛКОТО ТАКИВА ОГРАНИЧЕНИЯ ИЛИ ИЗКЛЮЧЕНИЯ НЕ СА РАЗРЕШЕНИ ОТ ЗАКОНА, ГОРНОТО ОГРАНИЧЕНИЕ ИЛИ ИЗКЛЮЧВАНЕ МОЖЕ ДА НЕ СЕ ОТНАСЯ ЗА ВАС.

5.4 В степенята, позволена от приложимото законодателство, СТРАНИТЕ НА NAVIMOW и ДИЛЪРИТЕ НА NAVIMOW с настоящото ОТХВЪРЛЯТ всякаква отговорност и по този начин не носят отговорност за каквито и да било щети, включително, но не само за смърт, телесни повреди или имуществени вреди, произтичащи от или свързани с каквото и да било поведение (включително неправомерно поведение), действие, бездействие, деяние (включително бездействие), пропуск или небрежност от страна на оторизиран или неоторизиран дилър, дистрибутор, търговец на едро, търговец на дребно, доставчик на услуги или трета страна, която участва в разпространението на Продукта или услугите към него. В степенята, позволена от приложимото законодателство, изричните уверения и гаранции, ако има такива, предоставени тук, ще бъдат единствените гаранции и уверения, направени от СТРАНИТЕ НА NAVIMOW към ВАС, всеки потребител и/или краен потребител, и СТРАНИТЕ НА NAVIMOW няма да носят отговорност за никакви други гаранции и/или уверения, които могат да бъдат дадени и/или предоставени от друго лице, освен ако СТРАНИТЕ НА NAVIMOW не са разрешили в писмена форма изрично такава допълнителна гаранция и/или уверение да бъде дадена на потребителя или крайния потребител.

## **6. Претенции, разрешаване на спорове и арбитраж**

СЪДЪРЖАЩИТЕ СЕ ТУК КЛАУЗИ СА ПРАВНО ОБВЪРЗАЩИ МЕЖДУ ВАС (ФИЗИЧЕСКО ИЛИ ЮРИДИЧЕСКО ЛИЦЕ) И КОМПАНИЯТА NAVIMOW B.V., НЕЙНИТЕ ФИЛИАЛИ, СТРАНИТЕ НА NAVIMOW И ДИЛЪРИТЕ НА NAVIMOW. КЛАУЗИТЕ, СЪДЪРЖАЩИ СЕ ТУК, МОГАТ ДА ЗАСЕГНАТ ВАШИТЕ ПРАВА И ВИЕ СТЕ ДЛЪЖНИ ДА ПРОЧЕТЕТЕ СЛЕДВАЩИТЕ РАЗДЕЛИ. МОЖЕТЕ ДА СЕ ОТКАЖЕТЕ ОТ СПОРАЗУМЕНИЕТО В РАМКИТЕ НА 30 КАЛЕНДАРНИ ДНИ ОТ ПЪРВАТА ПОКУПКА, КАТО ИЗПРАТИТЕ ИМЕЙЛ НА [ORTOUT@SEGWAY.COM](mailto:ORTOUT@SEGWAY.COM) И ПРЕДОСТАВИТЕ ПРИЛОЖИМАТА ИНФОРМАЦИЯ. ЗА ПОВЕЧЕ ПОДРОБНОСТИ ВИЖТЕ РАЗДЕЛ 6.2.

### **6.1 Обвързващ арбитраж**

Страните на Navimow, Дилърите на Navimow и вие се съгласявате, че всеки спор, разногласие или претенция, произтичащи от или свързани с това Споразумение, Ограничената гаранция, продажбата, състоянието или работата на продукта, независимо дали се основават на договор, деликт, измама, заблуда или всяка друга правна теория по закон или по правото на справедливостта, включително, но не само иски за причинена смърт, телесна повреда или имуществени вреди, се уреждат и тълкуват в съответствие със законите на Нидерландия, с изключение на разпоредбите за стълкновения на закони.

Всички спорове, произтичащи от или във връзка с това Споразумение, ще се уреждат чрез приятелски консултации между страните. В случай, че не може да бъде постигнато решение чрез консултации, спорът се подава в Арбитражния институт на Нидерландия (NAI) за арбитраж, който се провежда в съответствие с действащите му правила към момента на заявката за арбитраж. Освен това двете страни приемат и потвърждават, че арбитражното решение е окончателно и задължително за всички страни, без да подлежи на обжалване, и решава въпроса за разходите по арбитража и всички въпроси, свързани с него. Изпълнението на арбитражното решение се извършва от компетентен съд.

Освен това страните се договарят, че:

- i. Седалището на арбитража е в Амстердам, Нидерландия.
- ii. Трибуналет се състои от трима арбитражи.
- iii. Езикът на арбитража е английски.

Клаузите в Раздел 6 „Претенции, разрешаване на спорове и арбитраж“ остават в сила и след прекратяване или изтичане на срока на действие на настоящото Споразумение и/или Ограничената гаранция, както и в случай, че настоящото Споразумение и/или Ограничената гаранция бъдат обявени за недействителни, незадължителни, невалидни или неприложими, изцяло или частично, от компетентна съдебна институция с действителна власт и юрисдикция по този въпрос.

### **6.2 Отказ**

ВИЕ МОЖЕТЕ ДА СЕ ОТКАЖЕТЕ ОТ ТАЗИ ПРОЦЕДУРА ЗА РЕШАВАНЕ НА СПОРОВЕ, КАТО ИЗПРАТИТЕ УВЕДОМЛЕНИЕ НА NAVIMOW ИЛИ НА СТРАНИТЕ НА NAVIMOW НЕ ПО-КЪСНО ОТ ТРИДЕСЕТ (30) КАЛЕНДАРНИ ДНИ СЛЕД ДАТАТА НА

ПОКУПКА НА ПРОДУКТА ОТ ПЪРВИЯ ПОТРЕБИТЕЛ. ЗА ДА ЗАЯВИТЕ СВОЯ ОТКАЗ, ТРЯБВА ДА ИЗПРАТИТЕ ИМЕЙЛ НА АДРЕС OPTOUT@SEGWAY.COM, С ТЕМА: „ОТКАЗ ОТ АРБИТРАЖ“. ИЗВЕСТИЕТО ЗА ОТКАЗ ПО ЕЛЕКТРОННА ПОЩА ТРЯБВА ДА ВКЛЮЧВА (А) ВАШЕТО ИМЕ, ИМЕЙЛ АДРЕС, ПОЩЕНСКИ АДРЕС И ТЕЛЕФОНЕН НОМЕР; (Б) ДАТАТА, НА КОЯТО Е ЗАКУПЕН ПРОДУКТЪТ; (В) ИМЕТО НА МОДЕЛА ИЛИ НОМЕРА НА МОДЕЛА; И (Г) СЕРИЙНИЯ НОМЕР. ПИСМОТО ЗА ОТКАЗ МОЖЕ ДА СЕ ИЗПРАТИ ДО NAVIMOW И ПО ОБИКНОВЕНАТА ПОЩА НА АДРЕС Teleportboulevard 130, ScaleHub Office B2.01, 1043EJ Amsterdam, The Netherlands. ПРЕПОРЪЧАНА ПОЩА В РАМКИТЕ НА ТРИДЕСЕТ (30) КАЛЕНДАРНИ ДНИ ОТ ДАТАТА НА ЗАКУПУВАНЕ НА ПРОДУКТА ОТ ПЪРВИЯ КРАЕН ПОТРЕБИТЕЛ ОТ ДИЛЪРА НА NAVIMOW. ПИСМОТО ЗА ОТКАЗ ТРЯБВА ДА СЪДЪРЖА СЛЕДНАТА ИНФОРМАЦИЯ: (А) ВАШЕТО ИМЕ, ИМЕЙЛ АДРЕС, ПОЩЕНСКИ АДРЕС И ТЕЛЕФОНЕН НОМЕР; (Б) ДАТАТА, НА КОЯТО Е ЗАКУПЕН ПРОДУКТЪТ; (В) ИМЕТО НА МОДЕЛА ИЛИ НОМЕРА НА МОДЕЛА; (Г) СЕРИЙНИЯ НОМЕР; И (Д) СЛЕДНОТО ИЗЯВЛЕНИЕ: ГОРЕПОСОЧЕНИЯТ ПОТРЕБИТЕЛ ИЗБИРА ДА СЕ ОТКАЖЕ ОТ ПРОЦЕДУРАТА ЗА РАЗРЕШАВАНЕ НА СПОРОВЕ, КАКТО Е ПРЕДВИДЕНО В НАСТОЯЩАТА ОГРАНИЧЕНА ГАРАНЦИЯ, ТОВА СА ЕДИНСТВЕНИТЕ ДВА ЕФЕКТИВНИ НАЧИНА ЗА ОТКАЗ ОТ ТАЗИ ПРОЦЕДУРА ЗА РАЗРЕШАВАНЕ НА СПОРОВЕ. ВАШИЯТ ДОБРОВОЛЕН ОТКАЗ ОТ ТАЗИ ПРОЦЕДУРА ЗА РАЗРЕШАВАНЕ НА СПОРОВЕ НЯМА ДА ПОВЛИЯЕ ПО НИКАКЪВ НАЧИН НА ПОКРИТИЕТО НА ОГРАНИЧЕНАТА ГАРАНЦИЯ И ВИЕ ЩЕ ПРОДЪЛЖИТЕ ДА СЕ ПОЛЗВАТЕ ОТ ПРЕДИМСТВАТА НА ОГРАНИЧЕНАТА ГАРАНЦИЯ.

### 6.3 Език

Настоящото споразумение може да бъде преведено на различни езици. В случай на противоречие английската версия има предимство и сила.

## 7. Предвидена трета страна бенефициент

(а) Ако физическо лице получи нов Продукт като подарък от първоначалния купувач и този получател не стане страна по това Споразумение, този получател ще се счита за предвидена трета страна бенефициент по това Споразумение. (б) Ако (i) физическо лице е в семейството или домакинството на купувач на Продукта, (ii) е разумно да се очаква, че това лице може да използва или да бъде засегнато от Продукта, и (iii) това лице не е страна по това Споразумение, това лице ще се счита за предвидена трета страна бенефициент по това Споразумение.

## 8. Давност

Страните се съгласяват, че всеки спор, разногласие или претенция, произтичащи от, свързани със или във връзка с това Споразумение, Ограничената гаранция, продажбата, състоянието или работата на Продукта, независимо дали се основават на договор, деликт, измама, заблуда или всяка друга правна теория по закон или по правото на справедливостта, включително, но не само искове за причинена смърт, телесна повреда или имуществени щети, трябва да започне в рамките на една година след настъпване на причината за делото.

## 9. Разделност на клаузите

Ако някое условие, клауза или положение на това Споразумение е невалидно, незаконно или неприложимо в която и да е юрисдикция, такава недействителност, незаконност или неприложимост няма да засегне никое друго условие, клауза или положение на това Споразумение, нито да обезсили или направи неприложимо такова условие, клауза или разпоредба във всяка друга юрисдикция. Ако се установи, че някое условие, клауза или положение е невалидно, незаконно или неприложимо, страните ще преговарят добросъвестно и ако преговорите се провалят, арбитражният съд може да промени това Споразумение, за да приведе в действие първоначалното намерение на страните възможно най-точно, за да могат операциите, предвидени тук, да бъдат изпълнени, както е предвидено първоначално, във възможно най-голяма степен.

## 6.4 Сертификати

### Декларация за съответствие с изискванията на Европейския съюз

### Информация за изхвърляне на отпадъчно електрическо и електронно оборудване



Този символ върху продукта или върху опаковката му указва, че използваните електрически и електронни продукти не трябва да се смесват с несортирани битови отпадъци. С цел правилно третиране сте длъжни да изхвърлите отпадъчното оборудване, като организирате връщането му в определените за целта пунктове за събиране на отпадъци.

Правилното изхвърляне на този продукт ще помогне да се спестят ценни ресурси и да се предотвратят всякакви потенциални отрицателни ефекти върху човешкото здраве и околната среда, които иначе биха могли да възникнат в резултат на неподходящо третиране на отпадъците.

За да върнете използваното устройство, използвайте системите за връщане и събиране на отпадъци или се свържете с търговеца на дребно, откъдето е закупен продуктът, което е безплатно; свържете се с местните власти за повече информация относно най-близкия пункт за събиране на отпадъци.

За неправилно изхвърляне на тези отпадъци могат да бъдат наложени санкции в съответствие със законодателството във вашата страна.

### **Информация за изхвърляне на използвани батерии**



Този символ означава, че батериите и акумулаторите в края на жизнения им цикъл не трябва да се смесват с несортирани битови отпадъци. Вашето участие е важна част от усилията за намаляване на въздействието на батериите и акумулаторите върху околната среда и човешкото здраве. С цел правилно рециклиране можете да върнете този продукт или съдържащите се в него батерии или акумулатори на вашия доставчик или в определените за целта пунктове за събиране на отпадъци, което е безплатно.

Правилното изхвърляне на този продукт ще помогне да се спестят ценни ресурси и да се предотвратят всякакви потенциални отрицателни ефекти върху човешкото здраве и околната среда, които иначе биха могли да възникнат в резултат на неподходящо третиране на отпадъците.

Местното национално законодателство може да предвижда санкции за неправилно изхвърляне на този вид отпадък. Съществуват системи за отделно събиране на използвани батерии и акумулатори.

Моля, изхвърляйте батериите и акумулаторите правилно в местния пункт за събиране/рециклиране на отпадъци.

### **Директива за ограничаване на употребата на определени опасни вещества (RoHS)**

С настоящото Navimow B.V. декларира, че целият продукт, включително частите (кабели, шнурове и т.н.), отговаря на изискванията на Директива RoHS 2011/65/EC и нейното изменение Делегирана директива (ЕС) 2015/863 на Комисията за ограничаване на употребата на определени опасни вещества в електрическото и електронното оборудване („RoHS recast“ или „RoHS 2.0“).

### **Директива за радиосъоръженията**

С настоящото Navimow B.V. декларира, че продуктът, посочен в този раздел, отговаря на съществените изисквания и другите приложими разпоредби на Директива за радиосъоръженията 2014/53/EC.

### **Директива за машините**

С настоящото Navimow B.V. декларира, че продуктът, посочен в този раздел, отговаря на съществените изисквания и другите приложими разпоредби на Директива за машините 2006/42/EO.

### **Упълномощен представител за Европа:**



AR Experts B.V., Boeingavenue 209, 1119 PD Schiphol-Rijk, Нидерландия

С настоящото Navimow B.V. декларира, че продуктът отговаря на съществените изисквания и другите приложими разпоредби на Директива RoHS 2011/65/EC за ограничаване на употребата на определени опасни вещества и нейното изменение Делегирана директива (ЕС) 2015/863 на Комисията, Директива за радиосъоръженията 2014/53/EC и Директива за машините 2006/42/EO.

GNSS	Честотна лента(и)	1164-1300 MHz/1559-1610 MHz
	Макс. радиочестотна мощност	/
Bluetooth-LE	Честотна лента(и)	2402-2480 MHz/2402-2480 MHz
	Макс. радиочестотна мощност	9,84 dBm (EIRP)
802.11b/g/n/ax	Честотна лента(и)	2412-2472 MHz/2412-2472 MHz
	Макс. радиочестотна мощност	17,78 dBm (EIRP)
802.11a/n/ac/ax	Честотна лента(и)	5500-5700 MHz/5500-5700 MHz
	Макс. радиочестотна мощност	16,09 dBm (EIRP)
802.11a/n/ac/ax	Честотна лента(и)	5745-5825 MHz/5745-5825 MHz
	Макс. радиочестотна мощност	11,27 dBm (EIRP)
LTE лента 1	Честотна лента(и)	1920-1980 MHz/2110-2170 MHz
	Макс. радиочестотна мощност	25 dBm (номинална проводимост)
LTE лента 3	Честотна лента(и)	1710-1785 MHz/1805-1880 MHz
	Макс. радиочестотна мощност	25 dBm (номинална проводимост)
LTE лента 7	Честотна лента(и)	2500-2570 MHz/2620-2690 MHz
	Макс. радиочестотна мощност	25 dBm (номинална проводимост)
LTE лента 8	Честотна лента(и)	880-915 MHz/925-960 MHz
	Макс. радиочестотна мощност	25 dBm (номинална проводимост)
LTE лента 20	Честотна лента(и)	832-862 MHz/791-821 MHz
	Макс. радиочестотна мощност	25 dBm (номинална проводимост)
LTE лента 28	Честотна лента(и)	703-748 MHz/758-803 MHz
	Макс. радиочестотна мощност	25 dBm (номинална проводимост)

GNSS констелация	Обозначения на GNSS сигнала	Честотна лента RNSS (MHz)
GPS	L1 C/A	1559-1610
	L2C	1215-1300
	L5	1164-1215
Galileo	E1	1559-1610
	E5b	1164-1215
	E5a	1164-1215
BDS	B1C	1559-1610
	B1I	1559-1610

## 7. Контакти

**Производител:** Willand (Beijing) Technology Co., LTD.

**Адрес:** Room 203, A-1 Bldg. Zhongguancun Dongsheng Technology Park (Northern Territory), No. 66, Xixiaokou Rd, Haidian Dist., Beijing, China.

**Имейл:** support-navimow@rlm.segway.com

**Произведено за:** Navimow B.V.

**Адрес:** Teleportboulevard 130, ScaleHub Office B2.01, 1043EJ Amsterdam, The Netherlands.

**Упълномощен представител за Европа:** AR Experts B.V., Boeingavenue 209, 1119 PD Schiphol-Rijk, The Netherlands.

**Имейл:** info@certification-experts.com

**Уебсайт:** navimow.com

Свържете се с нас, ако имате проблеми, свързани с експлоатацията, поддръжката и безопасността, или ако възникнат грешки/неизправности с вашата косачка.

## 8. Търговска марка и отказ от отговорност

Словната марка Bluetooth® и логата са регистрирани търговски марки, собственост на Bluetooth SIG, Inc., и всяко използване на тези марки от производителя е по лиценз. Другите търговски марки и търговски наименования са на съответните им собственици.

**NAVIMOW**