

Navimow i2 LiDAR

Naudotojo vadovas



Turinys

| | |
|---|----|
| 1. Saugos instrukcijos | 1 |
| 1.1 Saugos įspėjimai | 1 |
| 1.2 Simboliai ir lipdukai | 3 |
| 2. Produkto apžvalga | 4 |
| 2.1 Dėžutės viduje | 4 |
| 2.2 Dalys ir funkcijos | 5 |
| 2.3 Techniniai duomenys | 7 |
| 2.4 Priedai (parduodami atskirai) | 8 |
| 3. Įrengimas | 9 |
| 3.1 Prieš pradėdant | 9 |
| 3.2 Aktyvuoti vejąpjavę | 9 |
| 3.3 Surinkti įkrovimo stotelę | 10 |
| 3.4 Atnaujinti „Navimow“ OS | 10 |
| 4. Naudojimas | 11 |
| 4.1 Kurti žemėlapij | 11 |
| 4.2 Pradėti pjauti | 15 |
| 4.3 Pagrindinės funkcijos | 18 |
| 4.4 Saugos funkcijos | 19 |
| 4.5 „Apple“ „Rasti mano“ skirtos instrukcijos | 21 |
| 4.6 Išplėstinės funkcijos | 24 |
| 5. Techninė priežiūra | 26 |
| 5.1 Valymas | 26 |
| 5.2 Pakeisti peilius | 26 |
| 5.3 Transportavimas | 27 |
| 5.4 Akumulatorius ir maitinimo šaltinis | 28 |
| 5.5 Ilgalaikis laikymas ir paruošimas darbui | 29 |
| 6. Garantija ir atitiktis | 30 |
| 6.1 Jutikliai ir sąsajos | 30 |
| 6.2 EB ATITIKTIES DEKLARACIJA | 31 |
| 6.3 Ribota garantija | 33 |
| 6.4 Sertifikatai | 37 |
| 7. Susisiekiite su mumis | 40 |
| 8. Prekių ženklas ir atsakomybės apribojimas | 40 |

Sveiki!

Ačiū, kad pasirinkote „Navimow i2 LiDAR“!

"Navimow i2 LiDAR" veikimui naudojama dirbtinio intelekto dvigubos sintezės sistema, sujungianti didelės raiškos LiDAR ir matymą, užtikrinančius tolygų veikimą net sudėtinguose kiemuose. Jis gali automatiškai sukurti ribas ir leidžia redaguoti žemėlapij tikrame vaizde. Atsipalaiduokite ir mėgaukitės tobulai nupjauta veja, o „Navimow“ darys visa kita.

1. Saugos instrukcijos

1.1 Saugos įspėjimai

SVARBU

PRIEŠ NAUDODAMI ATIDŽIAI PERSKAITYKITE IŠSAUGOKITE ATEIČIAI

- 1) Būtinai sumontuokite ir eksploatuokite „Navimow“ (toliau vadove vadinama vejpjove) ir įkrovimo stotelę pagal instrukcijas. Eikite į navimow.com – ten rasite visą naudotojo vadovą ir naujausią medžiagą naudotojams.
- 2) Vejpjovė skirta tik asmeniniam naudojimui. Naudodami vejpjovę kitu tikslu nei pjovimas, galite rimtai susižaloti. Kad išvengtumėte sužalojimų pavojaus, perskaitykite ir supraskite visus įspėjimus. Supraskite, kad galite sumažinti riziką, vadovaudamiesi šiame vadove pateiktomis instrukcijomis ir įspėjimais, tačiau negalite pašalinti visų pavojų. Operatorius arba naudotojas yra atsakingas už nelaimingus atsitikimus ar pavojus, kylančius kitiems jų teritorijoje esantiems žmonėms.
- 3) „Navimow“ turi daug įmontuotų saugos jutiklių, tačiau saugos rizika vis tiek egzistuoja. Nustatykite pjovimo laiką, kai vejoje nėra žmonių ar gyvūnų. Informuokite kaimynus apie nelaimingų atsitikimų ar pavojų riziką. Kai naudojate vejpjovę viešojoje vejoje arba kai jūsų veja atvira jūsų kaimynui ar gatvei, apsaugokite arba aptverkite veją arba aplink darbo sritį pastatykite įspėjamąjį ženklą, kuriame būtų parašyta: ĮSPĖJIMAS! Automatinė vejpjovė! Laikykitės atokiau nuo įrenginio! Prižiūrėkite vaikus!
- 4) NEKEISKITE vejpjovės patys. Modifikacijos gali trukdyti vejpjovės darbui, rimtai susižaloti ir (arba) sugadinti arba panaikinti ribotą garantiją. Naudokite tik „Navimow“ patvirtintas dalis ir priedus.
- 5) Gamintojas rekomenduoja naudotojui būti 18–70 metų amžiaus. Prieš pradėdami dirbti su įrenginiu, būtinai jį išstudijuokite.

⚠ ĮSPĖJIMAS

Niekada neleiskite vaikams, asmenims su ribotomis fizinėmis, jutimo ar protinėmis galimybėmis arba asmenims, neturintiems patirties ir žinių, arba žmonėms, kurie nėra susipažinę su šiomis instrukcijomis, naudotis įrenginiu. Vietos teisės aktais gali būti apribotas operatoriaus amžius.

Prieš pjovimą

- Reguliariai tikrinkite, ar visos vejpjovės dalys gali veikti normaliai.
- Siekiant geriausių pjovimo rezultatų, rekomenduojama pjauti esant sausam orui. Per lietų nupjauta žolė gali įstrigti vejpjovės apačioje, todėl vejpjovė gali slysti. Nepjaukite esant blogam orui: kai smarkiai lyja, tvyro tirštas rūkas, griaudžia perkūnija ar sninga.
- Periodiškai apžiūrėkite vietą, kurioje bus naudojamas įrenginys, ir pašalinkite visus akmenis, pagalius, laidus, kaulus ir kitus pašalinius daiktus. Ribota garantija netaikoma žalai, patirtai dėl ant vejos paliktų daiktų.
- Kad būtų išvengta galimos žalos, veikiančią vejpjovę laikykite bent 1 m (3 pėdų) atstumu nuo purkštuvų galvučių. Vejpjovė ir purkštuvus NETURI veikti vienu metu. Pakoreguokite pjovimo planą taip, kad jis būtų taikomas kitu laiku nei veikia purkštuvus.
- NIEKADA neleiskite vaikams liesti maitinimo bloko, įkrovimo stotelės, peilių, akumuliatoriaus skyriaus ar kitų dalių, kuriose yra tarpų, pavyzdžiui, ratų.

⚠ ĮSPĖJIMAS

Niekada nenaudokite įrenginio ir jo priedų, jei apsaugos elementai ar skydai yra pažeisti arba jei laidas yra pažeistas ar susidėvėjęs.

Pjovimo metu

- Laikykitės atokiai nuo besisukančių peilių! NELAIKYKITE rankų ar kojų po besisukančiais peiliais arba šalia jų.
- Pjovimo metu saugokitės smulkių skriejančių daiktų ir akmenų. Vejapjovės darbo metu laikykitės saugaus atstumo nuo jos.
- NEPALIKITE mašinos veikti be priežiūros, jei žinote, kad netoliese yra naminių gyvūnų, vaikų ar žmonių.
- Nebandykite išspausti iš vejapjovės daugiau, nei leidžia jos galimybės. Nuotoliniu būdu valdydami vejapjovę ir jos priedus, išlaikykite pusiausvyrą, ženkite atsargiai, eikite, bet niekada nebėkite.

⚠️ ĮSPĖJIMAS

- NELEISKITE vaikams būti šalia arba žaisti su įrenginiu, kai jis veikia.
- Nekelkite veikiančios vejapjovės. NEVAŽIUOKITE užsilipę ant vejapjovės.
- NEGALIMA pjauti vietose, kurių nuolydis yra didesnis nei maksimalus nuolydis darbo srityje (45 %), taip pat ties riba (25 %).
- Jei vejapjovė skleidžia neįprastą garsą arba įjungia pavojaus signalą, nedelsdami paspauskite mygtuką STOP.
- Jei juntama neįprasta vibracija, išjunkite vejapjovę, padėkite ją ant lygios žemės maždaug 30 sekundžių ir paleiskite iš naujo. Jei problema išlieka, kreipkitės į įgaliotąją garantinio aptarnavimo įmonę.
- NELIESKITE judančių pavojingų dalių, kol jos visiškai nesustos.

Saugus naudojimas

- Nesinaudokite vejapjove ir jos nekraukite, kai temperatūra nėra nustatytose ribose: 0–40 °C (32–104 °F), nes per žema / aukšta temperatūra gali sumažinti vejapjovės darbo našumą ir dėl to įvykti nelaimingi atsitikimai.
- Ant vejapjovės ar įkrovimo stotelės nieko NEDĖKITE.
- Rekomenduojama reguliariai atlikti vejapjovės techninę priežiūrą (žr. „Techninė priežiūra“ naudotojo vadove), kurią atliktų suaugęs asmuo.
- Reguliariai tikrinkite įspėjamuosius įrenginius, kad galėtumėte būti tikri, jog jie tinkamai veikia. Šie įrenginiai apima garsinį signalizatorių, įkrovimo stotelės LED žibintą ir vejapjovės LCD ekraną.
- Prieš kraudami perskaitykite naudotojo vadovo skyrelį „Kaip įkrauti“. Dėl netinkamo naudojimo galimas elektros smūgis, perkaitimas arba šėdinančio skysčio ištekėjimas.
- Naudokite tik originalų akumulatoriaus bloką arba „Navimow“ nurodytą to paties modelio akumulatoriaus bloką. Kiekvienoje vejapjovėje yra vienas akumulatoriaus blokas. Priklausomai nuo konkretaus vejapjovės modelio, vardinė akumulatoriaus talpa yra 5,1 Ah, 7,65 Ah ir 10 Ah. Susisiekite su garantinio aptarnavimo tarnyba ir paprašykite profesionalaus techniko pakeisti akumulatoriaus bloką.
- Nenaudokite neįkraunamų baterijų. Norėdami įkrauti akumuliatorių, naudokite tik kartu su šiuo prietaisu pateiktą nuimamą maitinimo bloką. Europos Sąjungai ir Norvegijai: NBW32D004D0N01-EU (4 A), NBW32D002D5N-EU (2.5 A); Jungtinei Karalystei: NBW32D004D0N01-UK (4 A), NBW32D002D5N-UK (2.5 A); Šveicarijai: NBW32D004D0N01-CH (4 A), NBW32D002D5N-CH (2,5 A).
- Nenuimkite ir neprakiurdykite akumulatoriaus korpuso. Laikykitės atokiai nuo metalinių daiktų, kad išvengtumėte trumpojo jungimo. Saugokite nuo ugnies, karščio ir tiesioginių saulės spindulių.
- Norėdami gauti informacijos apie akumuliatorių ir elektros atliekas, kreipkitės į buitinių atliekų išmetimo tarnybą, vietinę ar regioninę atliekų tvarkymo tarnybą arba pardavimo vietą.
- Keisdami peilius būkite atsargūs ir mūvėkite apsaugines pirštines, nes peiliai gali sužeisti.
- Jei naudojimo metu maitinimo šaltinio arba ilgintuvo laidas pažeidžiamas arba susipainioja, atjunkite maitinimo šaltinį nuo elektros tinklo lizdo ir atpainiokite. Kad išvengtumėte pavojaus, atjungdami maitinimo šaltinį nuo elektros tinklo lizdo, traukite už kištuko korpuso, o ne už laido. Susisiekite su garantinio aptarnavimo tarnyba ir paprašykite profesionalaus techniko pataisyti arba pakeisti laidą.
- Valant, tikrinant, ar nepažeista, ar viskas tvarkoje, vejapjovė turi būti išjungta, o maitinimo šaltinis turi būti atjungtas nuo įkrovimo stotelės.

1.2 Simboliai ir lipdukai

Atidžiai išstudijuokite ant gaminio ir etikečių esančius simbolius ir supraskite jų reikšmę:



ĮSPĖJIMAS. Prieš naudodami įrenginį perskaitykite naudojimo instrukciją.



ĮSPĖJIMAS. Nelieskite besisukančių peilių.



ĮSPĖJIMAS. Dirbdami laikykitės saugaus atstumo nuo įrenginio.



ĮSPĖJIMAS. Nevažiuokite užlipę ant įrenginio.



ĮSPĖJIMAS – prieš dirbdami su įrenginiu arba jį keldami, naudokite išjungimo įtaisą*.

* Čia išjungimo įrenginys reiškia saugiklį. Prieš keldami ar naudodami vežapjovę, įjunkite saugiklį pasirinkdami piktogramą Saugiklis vežapjovės ekrane ir paspauskite OK.



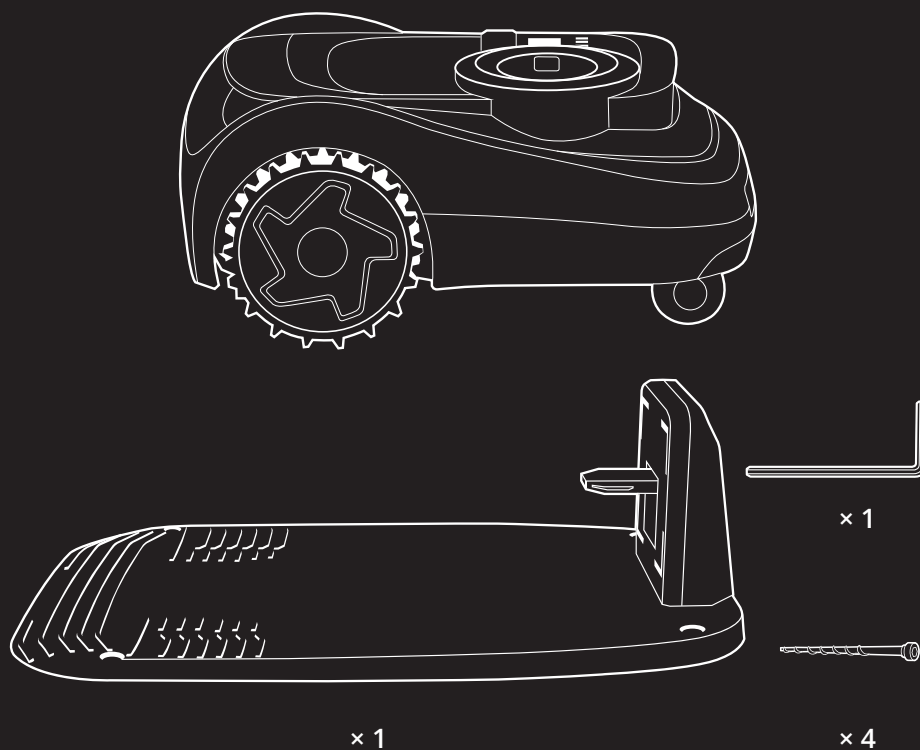
ĮSPĖJIMAS – šio gaminio negalima išmesti kaip įprastas buitines atliekas. Užtikrinkite, kad produktas būtų perdirbtas pagal vietinius teisinius reikalavimus.

2. Produkto apžvalga

2.1 Dėžutės viduje

Jei trūksta arba yra brokuotų dalių, kreipkitės į garantinį aptarnavimą. Rekomenduojame pasilikti pakuotės medžiagą transportavimui ir siuntimui ateityje.

• Navimow i2 LiDAR



Įkrovimo stotelė ir montavimo rinkinys



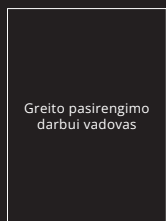
× 1

Maitinimo šaltinio prailginimo kabelis

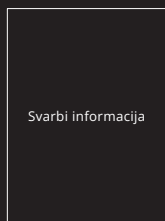


× 1

Maitinimo šaltinio adapteris



Greito pasirengimo darbui vadovas



Svarbi informacija



× 7

Smaigai prailginimo kabeliui pritvirtinti



× 6

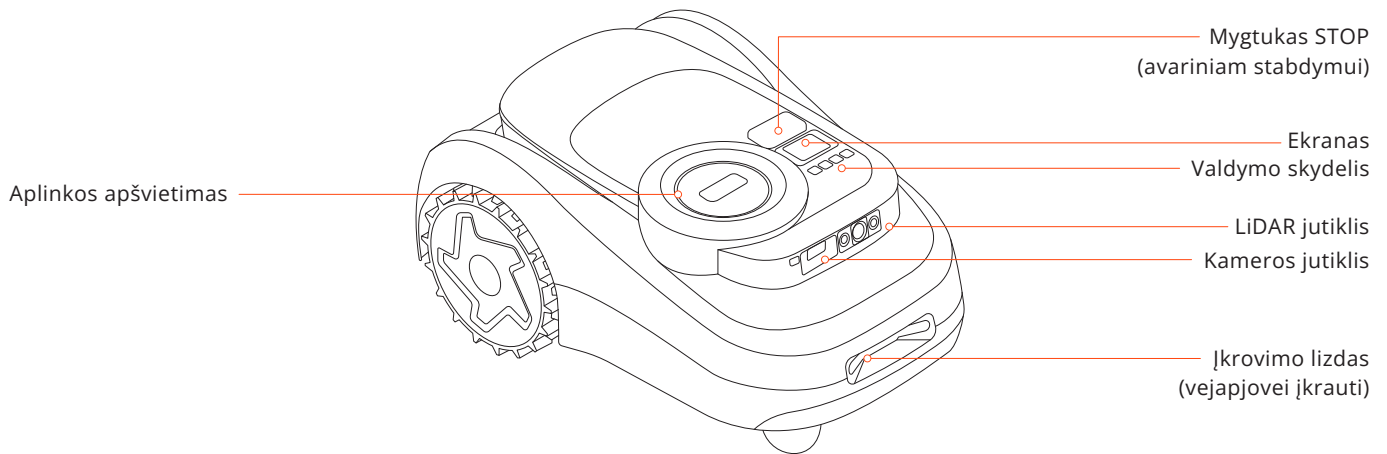


× 6

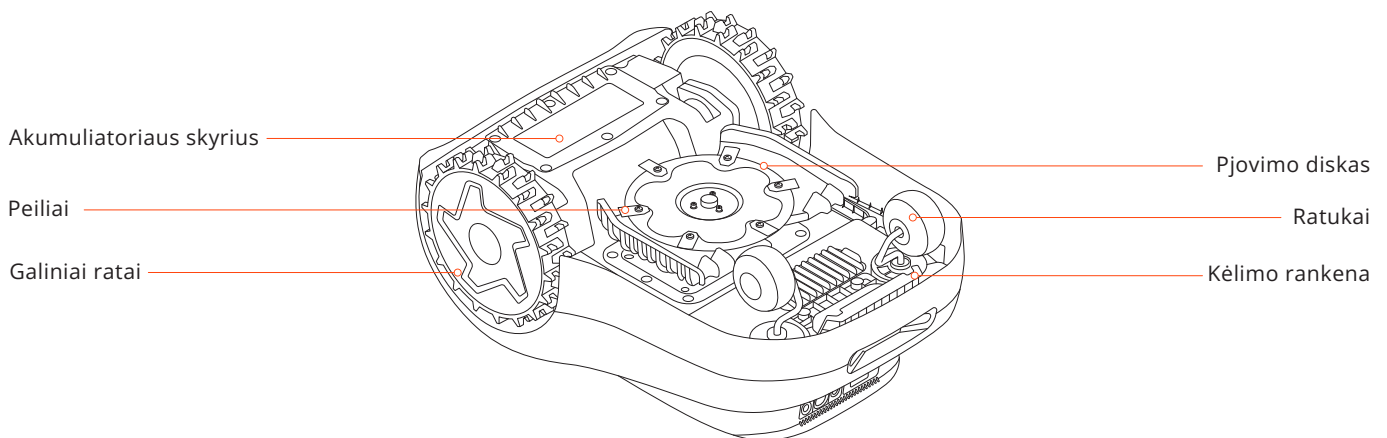
Atsarginiai peiliai ir varžtai

2.2 Dalys ir funkcijos

2.2.1 Vejapjovė



- Valdymo skydelis: Naudokitės mygtukais, kad pradėtumėte pjauti, užrakintumėte ar atrakintumėte vejapjovę, nusiųstumėte vejapjovę įsikrauti ir atliktumėte kitus pagrindinius veiksmus.
- Ekranas: Rodo vejapjovės būseną ir sudaro galimybę nustatyti pjovimo aukštį, kalbą, matavimo vienetus ir kitas funkcijas.
- Aplinkos šviesa: Skirtingais apšvietimo efektais rodo skirtingą vejapjovės būseną.
- Kameros jutiklis: Aptinka nežolinius objektus, kad į juos neatsitrenktų.
- LiDAR jutiklis: Naudojamas padėčiai nustatyti, aplinkai atpažinti ir kliūtims išvengti.
- Mygtukas STOP: Paspauskite, kad sustabdytumėte vejapjovę avariniu atveju.
- Įkrovimo lizdas: Naudojamas žoliapjovei įkrauti, kai ji liečiasi su įkrovimo stotimi.



- Peiliai: Pritvirtinus peilius prie pjovimo disko, jie gali laisvai sukis. Pjovimo metu jie atsilenkia į išorę, kad pjautų žolę. Kliudžius kliūtį, jie užsilenkia į vidų, kad būtų saugu.
- Pjovimo diskas: Apvalus komponentas ašmenims laikyti.
- Galiniai ratai: Bekelei tinkami ratai geresniam sukibimui ir atsparumui.
- Kėlimo rankena: Pagal poreikį naudoti vejapjovei pakelti.

2.2.2 Ekranas ir valdymas

| Operacija | Ekranas | Apšvietimas ant vejapjovės | Operacija | Ekranas | Apšvietimas ant vejapjovės |
|---|---------|--|---|---------|----------------------------|
| Ijungimas: paspauskite OK ir palaikykite 1 sekundę, kad įjungtumėte vejapjovę | | Ištisinė mėlyna spalva | Žemėlapio kūrimas | | Ištisinė mėlyna spalva |
| Įkraunama | | Pulsuojanti žalia spalva: Įkraunama Ištisinė žalia spalva: visiškai įkrautas | Peiliai netrukus suksis | | Mirksinti balta spalva |
| Klaida: vykdykite programėlėje pateiktus nurodymus, kad panaikintumėte klaidos kodą | | Mirksinti raudona spalva | Siųsti vejapjovę į įkrovimo stotelę | | Ištisinė mėlyna spalva |
| Pakeltas aukštyn, pakreiptas arba apverstas | | Ištisinė raudona spalva | Užraktas nuo vaikų: jį galite įjungti naudodamiesi programėle | | / |
| Programinės įrangos atnaujinimas | | Pulsuojanti balta spalva | Saugiklis: Pasirinkite saugiklio piktogramą ir įjunkite jį | | / |

2.2.3 PIN kodas

Kai vejapjovė užrakinta, ją galite atrakinti įvesdami savo nustatytą PIN kodą. Paspauskite „<“, kad sumažintumėte skaičių, arba „>“, kad jį padidintumėte. Paspauskite Atgal, kad ištrintumėte, ir OK, kad patvirtintumėte.



2.3 Techniniai duomenys

| | | i208 LiDAR | i210 LiDAR | i215 LiDAR | i220 LiDAR |
|----------------------------------|--|--|---------------------|---------------------|---------------------|
| Pagrindinė informacija | Matmenys: Ilgis × plotis × aukštis | 635,2 × 446 × 287,5 mm | | | |
| | Grynoji masė (su akumuliatoriumi) | 14,7 kg | | | 15,1 kg |
| Vejapjovės parametrai | Rekomenduojamas pjovimo plotas | 800 m ² | 1000 m ² | 1500 m ² | 2000 m ² |
| | Tipinis pjovimo laikas Su pilna įkrova[1] | Apie 110 min. | | Apie 160 min. | Apie 210 min. |
| | Ploto pajėgumas per valandą | 145 m ² | | 160 m ² | |
| | Pjovimo plotis | 22 cm | | | |
| | Pjovimo aukštis | 2–7 cm | | | |
| | Įkrovimo laikas | Apie 110 min. | | Apie 130 min. | Apie 120 min. |
| | Spinduliuojamasis triukšmas [2] | Išmatuota garso galia, LWA | 59 dB(A) | | |
| Garso galios neapibrėžtumas, KWA | | 3 dB(A) | | | |
| Garso slėgis, LpA | | 51 dB(A) | | | |
| Garso slėgio neapibrėžtumas, KpA | | 3 dB(A) | | | |
| Darbo sąlygos | Darbo temperatūra | Rekomenduojama: 0–40 °C (32–104 °F); 10–35 °C (50–95 °F) | | | |
| | Laikymo temperatūra | Rekomenduojama: -20–50 °C (-4–122 °F); 10–35 °C (50–95 °F) | | | |
| | IP reitingas | IP66 (vejapjovės korpusas ir įkrovimo stotelė), IP67 (maitinimo šaltinis) | | | |
| | Maks. nuolydis darbo srityje | 45 % | | | |
| | Maks. nuolydis ties riba | 25 % | | | |
| Peilių variklis | Vardinis greitis | 2500/min. | | | |
| Akumuliatoriaus blokas | Akumuliatoriaus tipas | Ličio jonų akumuliatorius | | | |
| | Vardinė įtampa | 21,6 V NUOL. SR. | | | |
| | Vardinė talpa / energija | 5,1 Ah / 110 Wh | | 7,65 Ah / 165 Wh | 10 Ah / 216 Wh |
| Maitinimo šaltinis | Įėjimo įtampa | 100–240 V KINT. SR. | | | |
| | Išėjimo įtampa | 32 V NUOL. SR. | | | |
| | Išėjimo srovė | 2,5 A | | 4 A | |
| | Kabelio ilgis | 8,2 m | | | |
| Įkrovimo stotelė | Įėjimo įtampa | 32 V NUOL. SR. | | | |
| | Įėjimo srovė | 2,5 A | | 4 A | |
| | Išėjimo įtampa | 32 V NUOL. SR. | | | |
| | Išėjimo srovė | 2,5 A | | 4 A | |
| | Indikatorius | LED | | | |

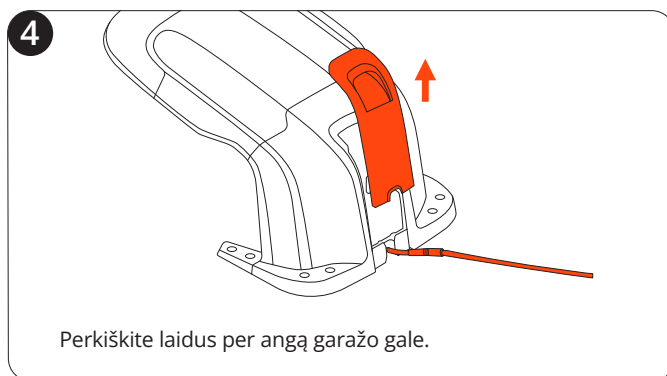
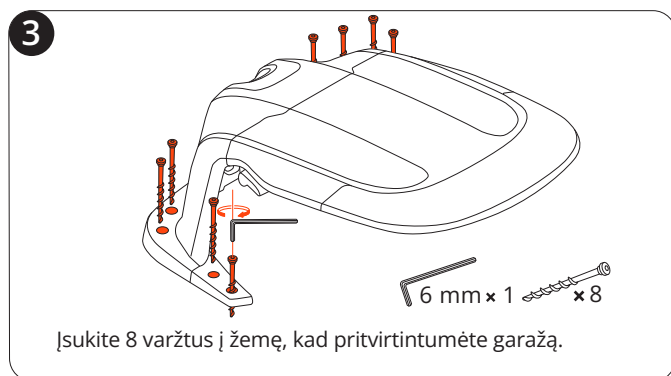
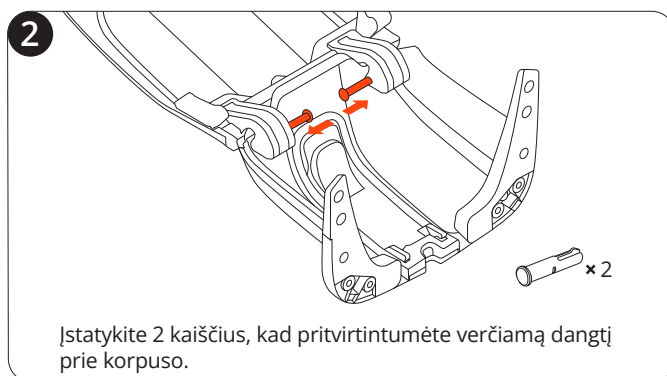
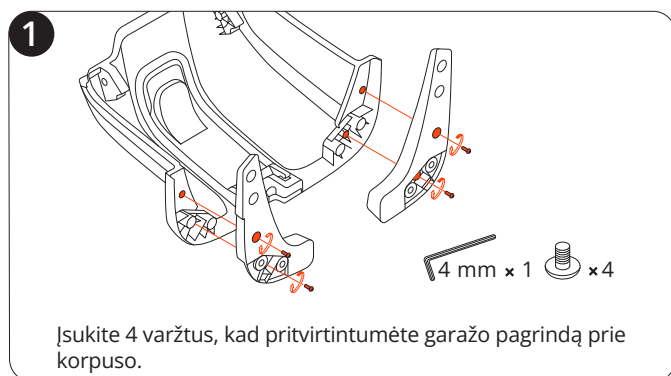
[1] Bandymas atliktas standartiniu pjovimo greičiu su visiškai įkrautu akumuliatoriumi, esant 25 °C (77 °F) aplinkos temperatūrai ir pjaunant šviežiai nupjautą veją. Per valandą atviruose plotuose šis produktas gali nupjauti daugiau nei atskirose nedidelėse vejose. Kai žolė šlapia arba aukšta, darbo našumas yra mažesnis. Kuo lygesnis vejos paviršius, tuo didesnis darbo našumas.

[2] Spinduliuojamojo triukšmo deklaracijos atitinka standartą EN 50636-2-107.

2.4 Priedai (parduodami atskirai)

2.4.1 „Navimow Garage M“

Šis „Garage M“ yra visiškai suderinamas su „Navimow i2 LiDAR“, nes neblokuoja GPS signalų ir tinklo junglumo. Tai suteikia papildomą apsaugą nuo saulės ir lietaus. Atlenkiamas dangtelis leidžia lengvai pasiekti valdymo skydelį, kad galėtumėte valdyti vejąplovę įkrovimo stotelėje.



2.4.2 Peilių rinkinys „Plus“

Šis 12 peilių ir 15 varžtų rinkinys naudojamas susidėvėjusiems vejąplovės peiliams ir varžtams pakeisti.



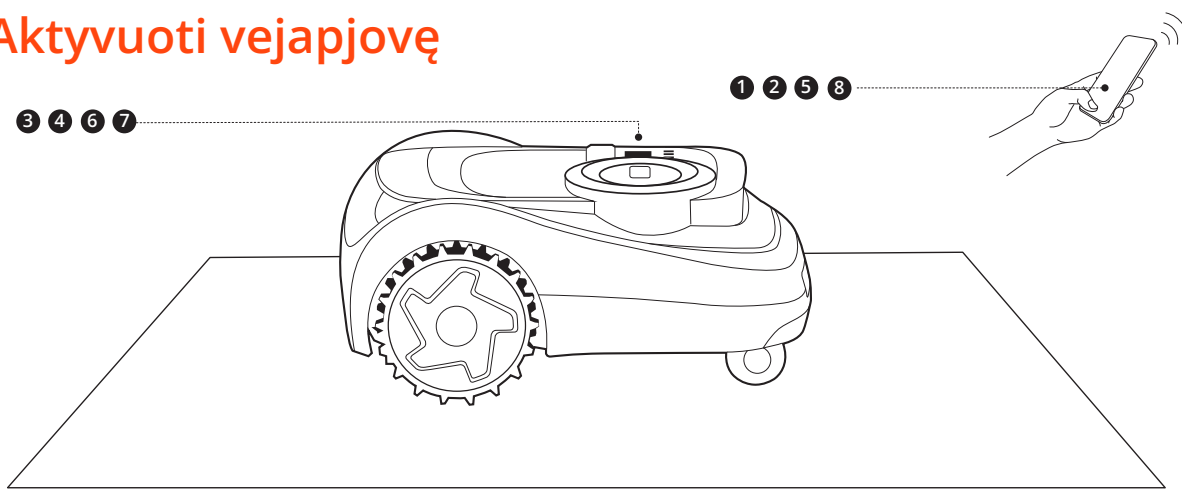
3. Įrengimas

3.1 Prieš pradedant

Pirmą kartą įkraukite vejapjovę

Po ilgo laikymo naujoje vejapjovėje gali išsikrauti akumulatorius. Prieš naudodami vejapjovę pirmą kartą, ją iki galo įkraukite. Pastatykite vejapjovę įkrovimo stotelėje. Įsitinkinkite, kad sąlytis tarp vejapjovėje esančio įkrovimo lizdo ir įkrovimo stotelėje esančios kontaktinės juostelės yra geras. Naudokite laidus iš originalios vejapjovės pakuotės. Kiti „i Series“ serijos modeliai gali būti nesuderinami.

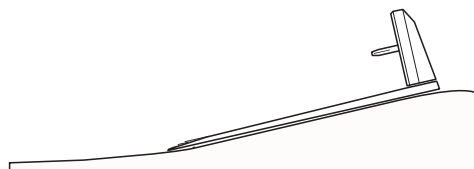
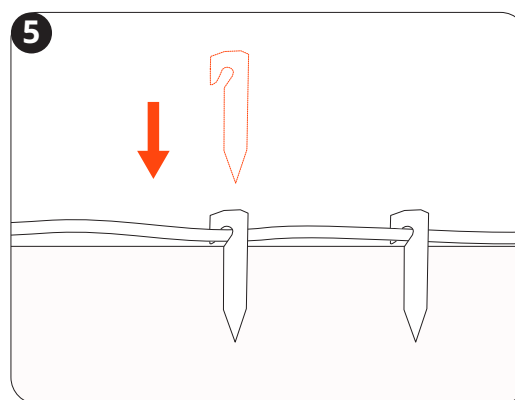
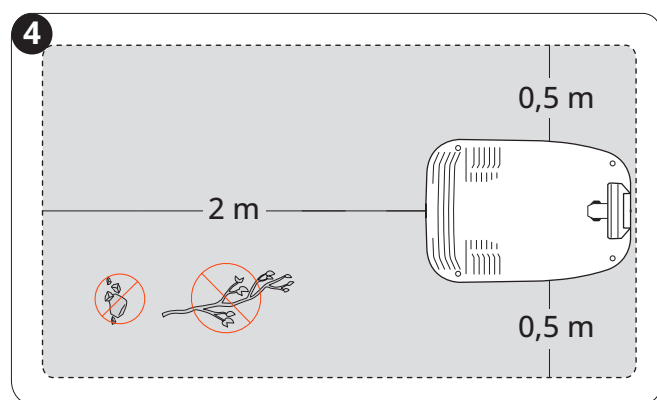
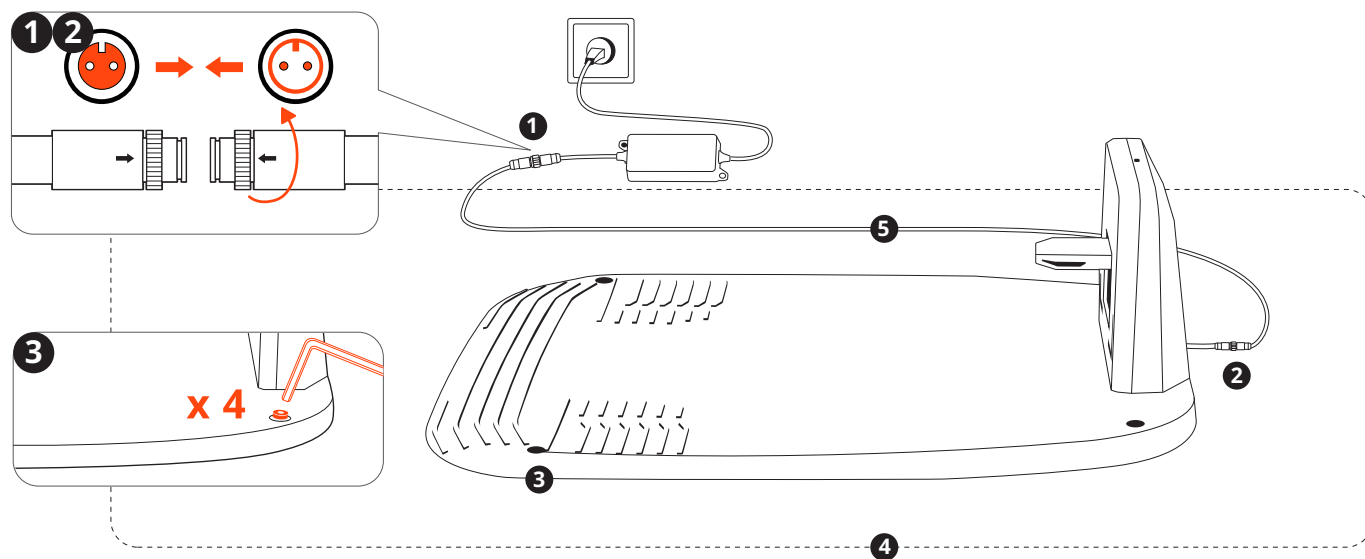
3.2 Aktyvuoti vejapjovę



The sequence of steps is as follows:

- Step 1: A search bar with "Navimow" and a QR code.
- Step 2: A finger tapping the Navimow app icon on the home screen.
- Step 3: A screen with a "1 s" timer and an "OK" button.
- Step 4: The app main screen showing "NAVIMOW" and "Veikimo užtikrinimas SEGWAY".
- Step 5: A screen with a Bluetooth icon, a car icon, and a "Išskirti veį" button.
- Step 6: A screen with a Bluetooth icon and the text "Spauskite OK ir susiesite „Bluetooth“".
- Step 7: A screen with a checkmark and the text "Sėkmingai susieta".
- Step 8: A screen with a Bluetooth icon and a checkmark, and an "OK" button.

3.3 Surinkti įkrovimo stotelę



3.4 Atnaujinti „Navimow“ OS

Rinkitės **Pradžia > Nustatymai > Mano įrenginiai > Programinės įrangos atnaujinimas**. Atnaujinkite „Navimow“ OS, kad būtų naujausios versijos. Šio proceso metu neišjunkite vežapjovės ir neatlikite kitų veiksmų.

4. Naudojimas

4.1 Kurti žemėlapij

4.1.1 Pasiruošimas

Išvalykite savo veją

Nuo vejos pašalinkite šiukšles, lapų krūvas, žaislus, laidus, akmenis ir kitas kliūtis. Užtikrinkite, kad ant vejos nebūtų vaikų ir naminių gyvūnų. Nupjaukite piktžoles ir peraugusią žolę, kad žolės aukštis neviršytų 10 cm (3,9 col).

Paruoškite savo vejapjovę

Įsitinkinkite, kad vejapjovė įjungta ir prisijungusi prie jūsų telefono per „Bluetooth“.

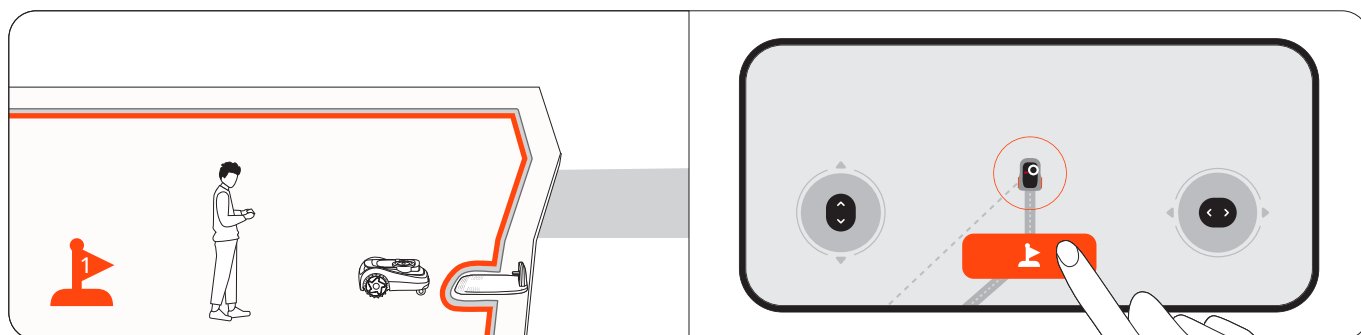
PASTABA. Jei vejapjovė užrakinta, įveskite PIN kodą, kad atrakintumėte.

4.1.2 Automatinis žemėlapio kūrimas

Automatinį žemėlapį sudarymą rinkitės vejoms su aiškiu, apibrėžtu perimetru ir nedaug kliūčių. Venkite automatinio žemėlapio sudarymo vejose su neaiškiu perimetru arba vejose šalia baseinų, skardžių ir kitų pavojingų vietų.

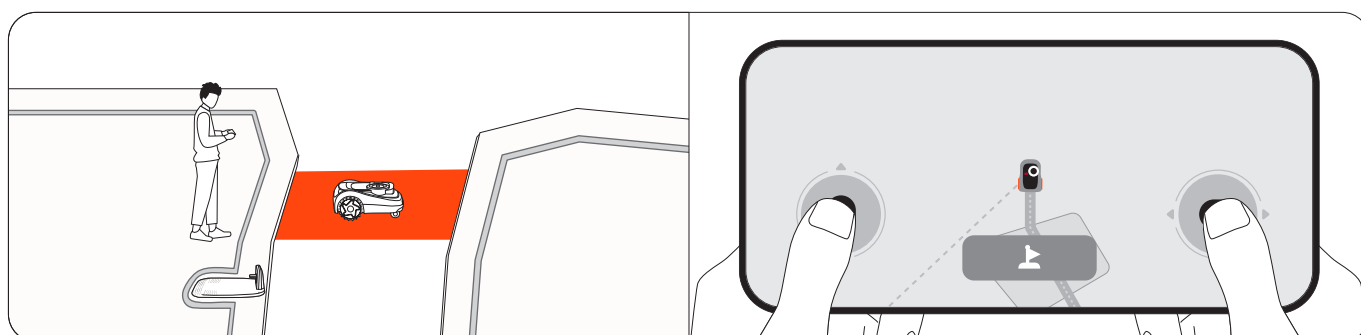
Pažymėkite pirmąją pjovimo zoną vejoje

1. Nuotoliniu būdu valdydami vejapjovę nuveskite ją prie artimiausios vejos.
2. Vejapjovei pasiekus pirmąją veją, ekrane palieskite „Pažymėti šią zoną“. Valdydami vejapjovę, būkite ne didesniu kaip 6 m (19,7 pėd.) atstumu nuo jos.

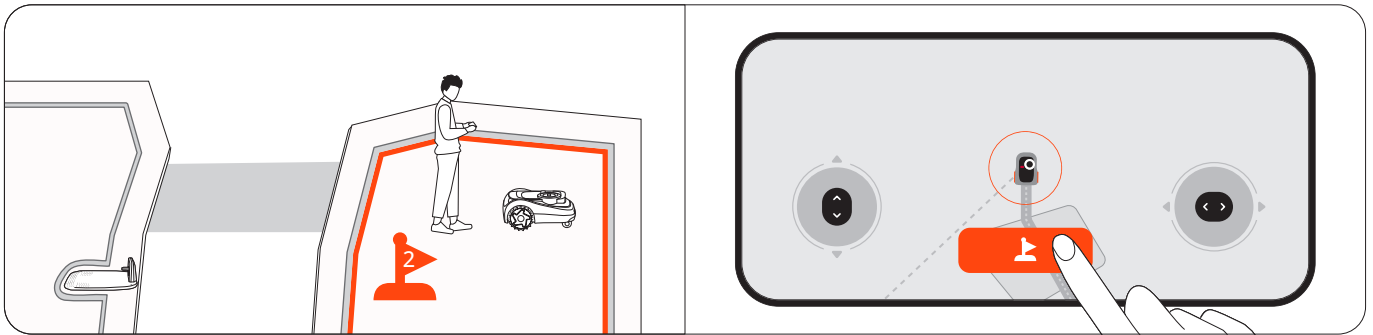


Pažymėkite kitas jūsų vejos pjovimo zonas (jei aktualu)

1. Nuotoliniu būdu valdydami vejapjovę nuveskite ją į tolesnę vejos zoną.

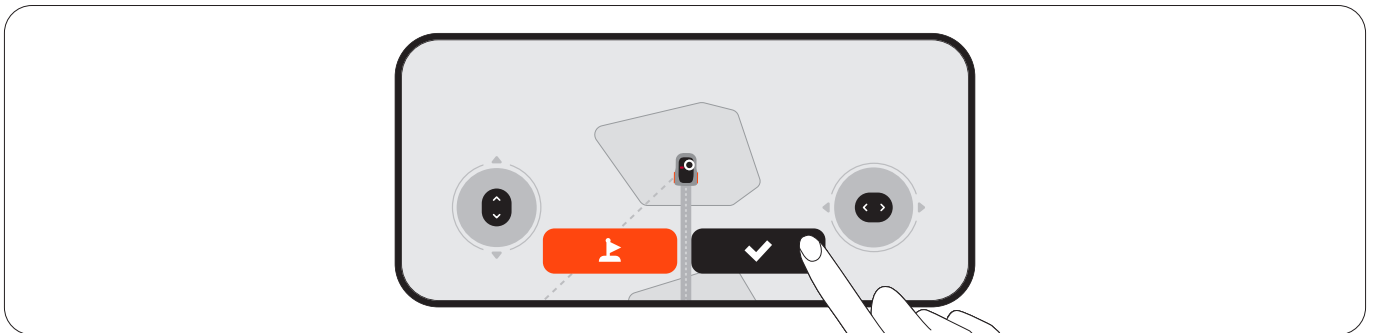


2. Vejapjovei pasiekus veją, ekrane palieskite „Pažymėti šią zoną“. Tai padarius, kanalas tarp zonų bus sukurtas automatiškai. Valdydami vejapjovę, venkite aplinkinių maršrutų arba siaurų, nelygių takų su kliūtimis. Rekomenduojama paeiliui pažymėti visas zonas, kad būtų pasiektas didelis žemėlapių kūrimo efektyvumas.



3. Pakartokite 1 ir 2 veiksmus, kad pažymėtumėte daugiau zonų.

4. Baigę žymėti visas zonas, palieskite „Atlikta“.

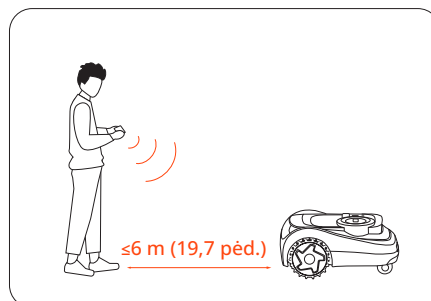


Automatinis žemėlapių kūrimas

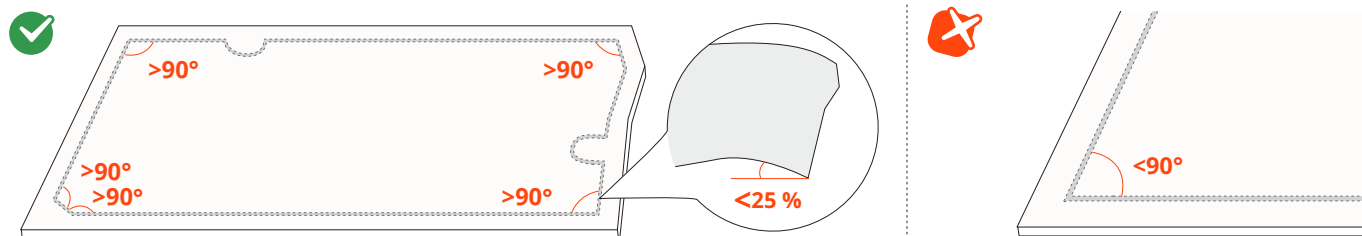
Vejapjovė automatiškai žemėlapyje pažymi visas zonas priešingu eiliškumu, nei jos buvo pažymėtos. Šio proceso metu telefono nereikia laikyti susieto su vejapjove, todėl galima palikti be priežiūros. Kai žemėlapis bus sukurtas, gausite pranešimą, o vejapjovė automatiškai grįš į įkrovimo stotelę.

4.1.3 Rankinis žemėlapių kūrimas

Jei vejos perimetras neaiškus, sukurkite savo valdomą žemėlapi ir vejapjovę veskite aplink vejos kraštą, kad nustatytumėte jos ribą. Jei norite tvarkingesnio pjovimo, kad žoliapjovė važiuotų pakraščiu, žemėlapių kūrimo metu nukreipkite ją taip, kad ji važiuotų pakraščiu. Raskite tinkamą pradžios tašką prie jūsų vejos krašto. Eikite už vejapjovės, laikydamiesi 6 m (19,7 pėd.) atstumu nuo jos.








PASTABA. Būtinai judėkite tiesia linija, o posūkių kampai turi būti bent 90°.



4.1.4 Kiti žemėlapio elementai

Įtraukite kitus elementus į savo žemėlapį pasirinkę **Pradžia > Nustatymai > Žemėlapio tvarkymas**.



| Piktograma | Žemėlapio elementai |
|---|-----------------------------|
|  | Riba |
|  | Užribio sala (Gyvybės sala) |
|  | Kanalas |
|  | Pasyvi „VisionFence“ zona |
|  | Piešinys |

Riba

Riba yra virtuali linija, nurodanti pjovimo zonos kraštą. Žemėlapyje pažymėjus darbo srities ribas, zona sukuriama automatiškai. Galite toliau kurti kitas zonas ir sujungti jas kanalais.

Izoliuota zona

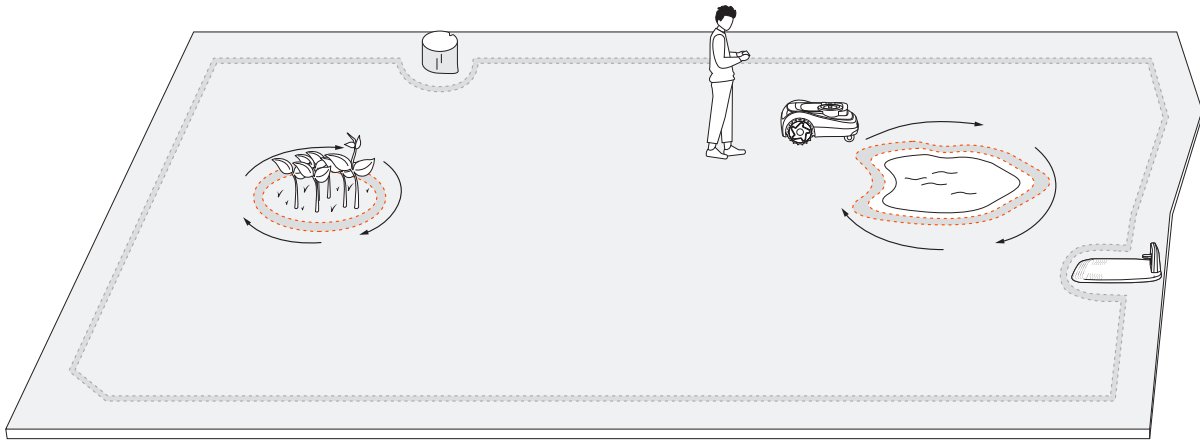
Jei veja nėra sujungta su jokiais kitomis vejomis ir vejpjovė negali jos pasiekti pati, tokia veja sukuriama kaip izoliuota zona. Norėdami pjauti atokioje zonoje, nuneškite ten vejpjovę, vejpjovės ekrane pasirinkite piktogramą „Pjovimas“ ir paspauskite mygtuką OK.

Norėdami įkrauti po pjovimo, nuneškite vejpjovę atgal į įkrovimo stotelę.

PASTABA. Izoliuotose zonose galimos tik vienkartinės pjovimo užduotys.

Užribio sala (Gyvybės sala)

Užribio sala – tai vieta, kurios pjaudama veją vejąplovė turi vengti: pavyzdžiui, gėlynai, tvenkiniai ar purkštuvų galvutės. Laikini plovimo zonos pastatytų objektų (pavyzdžiui, batutų ar kepsninių) vietas galite pažymėti kaip užribio salas, o kai šie objektai bus pašalinti nuo vejos, ištrinti. Užribio salas dar vadinamos Gyvybės salomis. Sukurkite Gyvybės salas, kuriose natūraliai augtų žolė ir augalai bitėms, drugeliams ir ežiams.

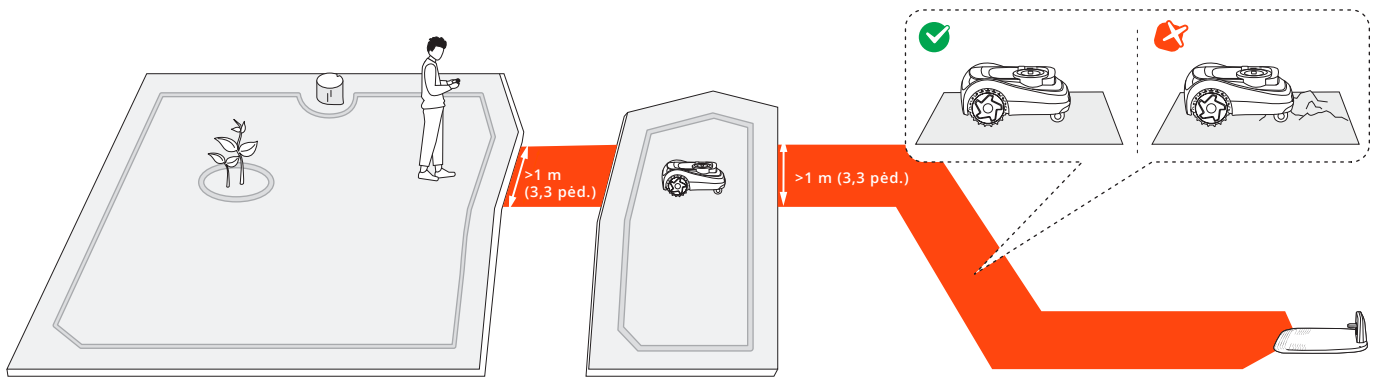


Kanalas

Kanalai yra takai, jungiantys dvi atskiras plovimo zonas arba vejos kraštą su įkrovimo stotele.

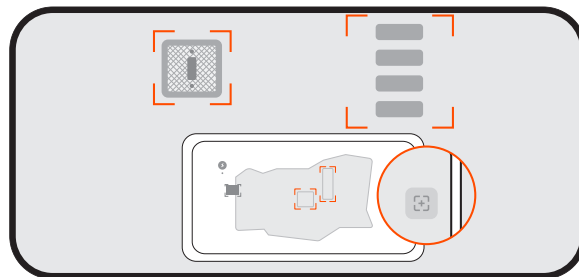
Automatinio žemėlapių kūrimo atveju kanalai sukuriama automatiškai jums vedant vejąplovę iš vienos zonos į kitą.

PASTABA. Kanalas turėtų būti platesnis nei 1 m (3,3 pėd.).



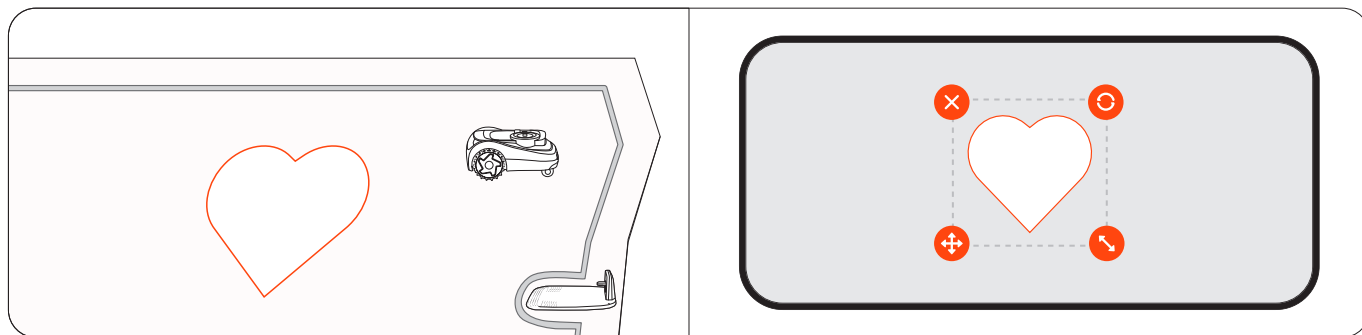
Pasyvi „VisionFence“ zona

Pasyvi „VisionFence“ zona yra vieta, kurioje vejąplovė automatiškai išjungia kameros jutiklį ir kliūčių vengimui naudojamas LiDAR jutiklis. Vejąplovė pravažiuos tiesiai, o ne suks. Nustatykite pasyvią „VisionFence“ zoną tokiose vietose kaip akmenuoti keliai ar komunalinės duobės, pro kurias reikia pravažiuoti vejąplovei, kad kruopščiai nupjautų veją. Galite keisti pasyvios „VisionFence“ zonos dydį, perkelti ją į kitą vietą arba panaikinti.



Piešinys

Piešinys – tai smagus vaizdas ar raštas, kurį galite sukurti ant vejos naudodami vejapjovę. Pasirinkus dizainą (logotipą arba raidžių ir skaičių derinį) ir vietą, vejapjovė paliks tą vejos dalį nenupjautą. Kai bus nupjauta likusi vejos dalis, piešinys taps matomas. Galite nuspręsti, kiek aktyvių dienų piešinys turi išlikti. Po to vejapjovė jį visiškai nupjaus.

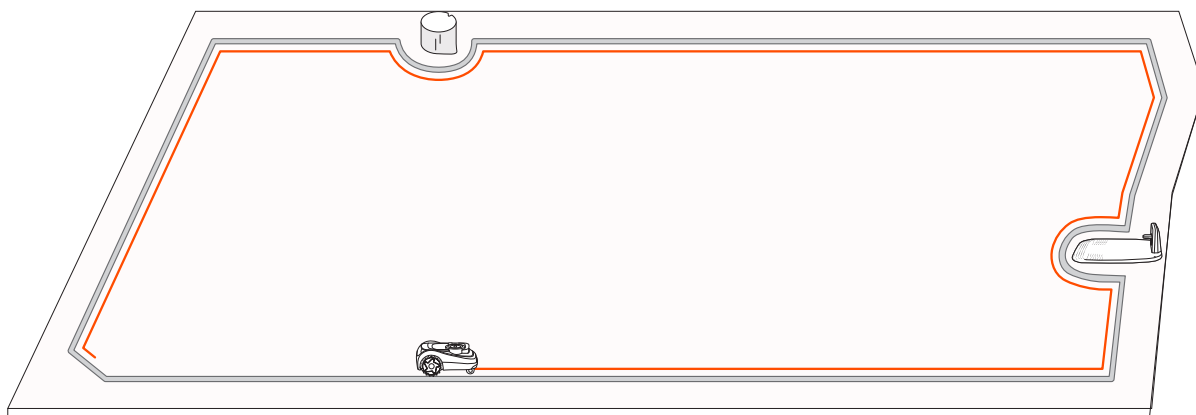


4.2 Pradėti pjauti

4.2.1 Kaip „Navimow“ pjauna

Pjovimas palei ribą ir aplink užribio salas

Pradėjusi vykdyti pjovimo užduotį, vejapjovė pjauna palei ribą, o pjaudama vejos viduje ji pjauna aplink užribio salas. Jei aplinka yra sudėtinga, siekdami išvengti pavojų, kiekvienai zonai galite išjungti funkciją Kraštų pjovimas. Tai daroma pasirinkus **Žemėlapis tvarkymas > Redaguoti > Kraštų pjovimas** kiekvienai zonai. Kraštų pjovimas naktį automatiškai išjungiamas visose zonose.



Krašto jutimas

Norėdami švariau nupjauti vejos pakraščius, įjunkite „Krašto jutimo“ funkciją, kad vejapjovė pjautų kuo arčiau pakraščių. Norėdami gauti daugiau informacijos programėlėje pasirinkite **Pradžia > Nustatymai > Laboratorija > Krašto jutimas**.

4.2.2 Kelių zonų tvarkymas

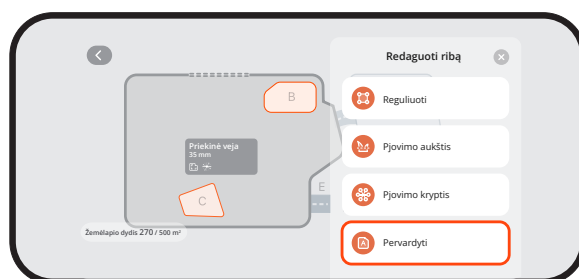
Žemėlapyje galite sukurti kelias zonas, kiekvienai iš jų suteikti unikalų pavadinimą, jai skirtą pjovimo kryptį ir pjovimo planą.

Redaguoti ribą

- **Braižant:** Ribą galite redaguoti perbraižydami linijas tiesiai realiame žemėlapyje programėlėje. Tam nereikia „Bluetooth“ ryšio su vejapjove. Pasirinkite **Pradžia > Nustatymai > Žemėlapio tvarkymas > Redaguoti > Koreguoti braižant**.
- **Pagal vejapjovę:** Jei reikia atlikti sudėtingus ribos pakeitimus, galite rankiniu būdu valdyti vejapjovę, o jos vėžės taps nauja riba. Pasirinkite **Pradžia > Nustatymai > Žemėlapio tvarkymas > Redaguoti > Koreguoti pagal vejapjovę**.

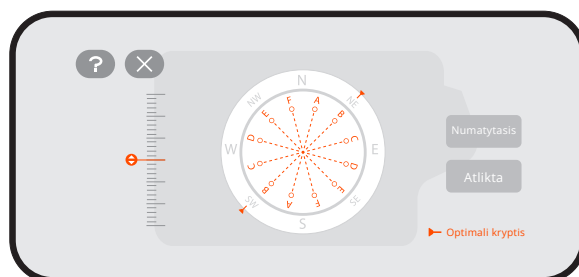
Pakeiskite zonų pavadinimus

1. Palieskite, kad pasirinktumėte zoną.
 2. Palieskite „Redaguoti“ ir nustatykite norimus pasirinktos zonos nustatymus.
- Palieskite piktogramą „Pervardyti“, kad nustatytumėte zonos pavadinimą.



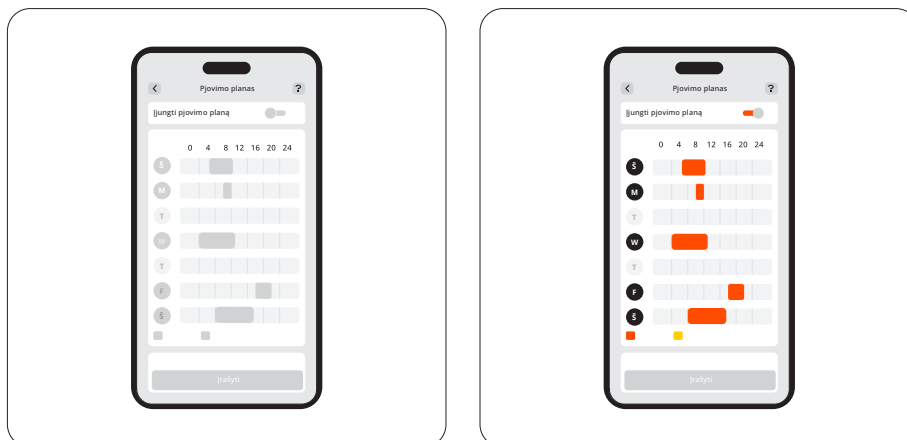
Tinkinti pjovimo kryptis

Vejapjovė gali automatiškai keisti pjovimo kryptį pagal jūsų pasirinkimus, jie daromi renkantis **Žemėlapio tvarkymas > Redaguoti > Pjovimo kryptis**. Galite pasirinkti vieną ar kelias kryptis, kad vejapjovė keistų pjovimo kryptį kaskart baigusi pjovimo etapą.



Sukurti arba pakeisti pjovimo planus

1. Rinkitės **Pradžia > Nustatymai > Pjovimo planas**.
2. Pasirinkite dieną, kad nustatytumėte planą.
3. Nustatykite plano vykdymo pradžios ir pabaigos laiką.
4. Pasirinkite, kuriai (-ioms) zonai (-oms) taikyti planą.
5. Palieskite „Patvirtinti“, kad būtų išsaugoti nustatymai.



Ijungti arba išjungti pjovimo planus

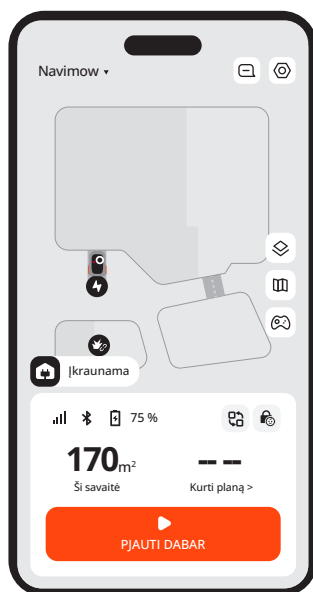
Galite išjungti pjovimo planus, jei nenorite, kad vejąpjovė veiktų pagal juos.

Padalinti ir sujungti zonas

Norėdami padalinti zoną į mažesnes, rankiniu būdu valdykite vejąpjovę, kad padalintumėte zoną į dvi dalis. Eikite į puslapį „Žemėlapis tvarkymas“, pasirinkite zoną ir skiltyje „Redaguoti“ raskite „Padalinti“. Naujoms zonoms bus taikomi tie patys nustatymai, kaip senojoje.

Norėdami sujungti kelias zonas į vieną, eikite į puslapį „Žemėlapis tvarkymas“, pasirinkite zoną, Redagavimo skiltyje susiraskite parinktį „Sujungti“, pasirinkite gretimą zoną ir jas sujunkite. Vienu metu galima sujungti tik dvi zonas. Naujoji zona atitiks numatytuosius nustatymus. Jei reikės, galėsite juos pakoreguoti.

4.3 Pagrindinės funkcijos



4.3.1 Programėlės pradžios ekranas

Pradžios ekrane galite peržiūrėti vejąplovės būseną, patikrinti darbo eigą, pradėti arba sustabdyti plovimą ir išsiųsti vejąplovę namo.

| Piktograma | Aprašymas |
|------------|--|
| Navimow ▾ | Perjungti į kitą savo vejąplovę |
| | Peržiūrėti pranešimus ir su vejąplove susijusius nustatymus |
| | Žemėlapio vaizdas: perjunkite tarp standartinio, tikro vaizdo ir vietovės. |
| | Žemėlapio tvarkymas |
| | Rankiniu būdu valdykite vejąplovę, kad būtų pjaunama |
| | „Bluetooth“ ryšys. Kai atjungtas, palieskite, kad vėl prijungtumėte |
| | Akumuliatoriaus įkrova ir įkrovimo būsena |
| | Pereiti prie konkrečių scenarijų: Greitai pritaikykite konkrečius vejąplovės atostogų ir miego režimo nustatymus |
| | Užraktas nuo vaikų išjungtas / įjungtas (rodoma pagal numatytuosius nustatymus) |
| | Saugiklis išjungtas / įjungtas (rodoma užrakinus vejąplovę vejąplovės mygtukais) |

4.3.2 „Navimow“ parduotuvė

Galite naršyti Navimow parduotuvėje ir nusipirkti oficialių priedų, prisijungti prie Navimow rato ir rinkti taškus nuolaidoms gauti.

4.3.3 Profilis

Profilio kortelėje galima keisti paskyros nustatymus ir bendruosius nustatymus (kalbą, vienetus ir kt.), kreiptis pagalbos į klientų aptarnavimo skyrių ir rasti naudojimo instrukcijas.

4.3.4 Kiti įrenginio nustatymai

Tinklo nustatymai

Patikrinkite esamą ryšį ir pasirinkite, kaip veļapjovė jungsis prie tinklo: tik per „Wi-Fi“, tik per 4G, o gal nuspręsite leisti sistemai pačiai rinktis „Wi-Fi“ arba 4G pagal ryšio kokybę.

Programinės įrangos atnaujinimas

Norėdami išbandyti naujausius patobūlinimus ir geresnę naudotojo patirtį, reguliariai tikrinkite, ar yra atnaujinimų, ir atnaujinkite „Navimow OS“ operacinę sistemą.

Tinkinimas

Šviesa: Sureguliuokite norimą veļapjovės šviesumo lygį jai dirbant naktį.

Garsas: Pasirinkite, ar veļapjovė turi kalbėti žmogaus balsu, ar leisti garso efektus.

Kalba: Pasirinkite pageidaujamą veļapjovės ekrano ir grįžtamojo ryšio balsu kalbą.

Taupusis režimas: Siekiant taupyti energiją, ekranas išsijungs po 10 sekundžių nuo „Bluetooth“ atjungimo, bus išjungtas veļapjovės aplinkos apšvietimas.

Įrenginio informacija

Pervardyti: Suteikite savo veļapjovei unikalų pavadinimą.

Pagrindinė informacija: Patikrinkite veļapjovės modelį, serijos numerį, aktyvavimo datą, 4G paslaugos galiojimo pabaigos datą, garantijos būseną ir maksimalią įkrovimo gebą.

Laiko juosta ir šalis: Nustatykite savo laiko juostą ir šalį ar regioną, kad įkrovimo planai būtų vykdomi vietos laiku. Jei jūs regione taikomas vasaros laikas, įjunkite vasaros laiką, kad veļapjovė galėtų automatiškai koreguoti laiką.

Įrenginio valdymas

Įrenginio bendrinimas: Bendrinkite savo veļapjovę su kitais registruotais „Navimow“ programėlės naudotojais. Bendrinti naudotojai gali tvarkyti visus nustatymus, išskyrus savininko veļapjovės atsiejimą. Bendrinimą bet kuriuo metu gali nutraukti bet kuri šalis.

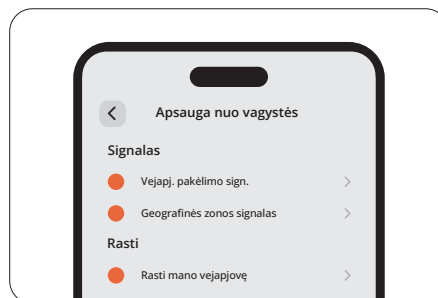
Perjungti / pridėti įrenginį: Pridėkite kelias veļapjoves ir jas kaitaliokite.

Atsieti įrenginį: Po atsiejimo galite pasirinkti: išsaugoti ar ištrinti jūsų kaip naudotojo duomenis.

4.4 Saugos funkcijos

4.4.1 Apsauga nuo vagystės

Apsaugos nuo vagystės funkcija gali tiksliai nustatyti jūsų veļapjovės buvimo vietą ir užkirsti kelią tokiems incidentams kaip veļapjovės vagystė. Galite nustatyti, kad keliant veļapjovę arba jai kirtus virtualią ribą įsijungtų signalizacija.



PASTABA:

1. Galima naudotis tik 4G tinkle. Įsitinkinkite, kad dar nesibaigė jūsų 4G paslaugos galiojimo laikas.
2. Jei įjungta apsaugos nuo vagystės funkcija, prieš išjungiant veļapjovę reikia įvesti PIN kodą.

Signalizacija pakėlus vejapjovę

Ši signalizacija įspėja, kai jūsų vejapjovė kelias sekundes būna pakelta nuo žemės. Jei ši funkcija įjungta, pasigirs signalizacija, o programėlėje gausite pranešimą. Norėdami nutildyti signalizaciją, vejapjovėje įveskite PIN kodą. Jei prireikė perkelti vejapjovę į kitą vietą, rekomenduojama iš anksto susieti telefoną per „Bluetooth“, kad būtų išvengta klaidingai suveikiančios signalizacijos.

Geografinės zonos signalas

Šis signalas įspėja, kad jūsų vejapjovė kirto nurodytą ribą. Įjungus šią funkciją ir kai vejapjovė kirs geografinę zoną, įsijungs signalizacija ir gausite pranešimą savo programėlėje. Norėdami nutildyti signalą, tiesiogiai vejapjovėje įveskite PIN kodą. Kai įjungta geografinės zonos signalo funkcija, galite keisti geografinės zonos spindulį ir pamatyti „Navimow“ buvimo vietą žemėlapyje realiuoju laiku. Jei išsikrovė vejapjovės akumuliatorius ir ji išsijungė važiuodama į įkrovimo stotelę, naudodamiesi programėle galite rasti vietą, kurioje ji sustojo.

4.4.2 Įrenginio užraktas

Saugiklis ir užraktas nuo vaikų naudojami vejapjovės saugumui užtikrinti ir išvengti netyčinių veiksmų. Norėdami juos įjungti, rinkitės **Pradžia > Nustatymai > Saugos funkcijos > Įrenginio užraktas**. Sukurti naują PIN kodą galite pasirinkę **Pradžia > Nustatymai > Saugos funkcijos > Įrenginio užraktas > Iš naujo nustatyti PIN kodą**.

Saugiklis

Saugiklis apsaugo nuo netyčinio vejapjovės įjungimo, kai ją reikia nešti ar valyti. Pasirinkite apsauginio užrakto piktogramą ir paspauskite OK, kad užrakintumėte vejapjovę. Užrakinta vejapjovė nebus galima naudoti iki jos atrakinimo panaudojant PIN kodą.

Užraktas nuo vaikų

Užraktas nuo vaikų neleidžia vaikams ar naminiams gyvūnams atsitiktinai valdyti vejapjovės palietus jos mygtukus, kai ji dirba arba veikia budėjimo režimu. Įjungus šią funkciją, vejapjovės mygtukai nereaguos į paspaudimus ar prisilietimus. Vis tiek galėsite valdyti vejapjovę per programėlę.

4.4.3 Artuminis atrakinimas

Artuminio atrakinimo funkcija sutaupo jums pastangų atrakinti vejapjovę PIN kodu. Artėjant prie vejapjovės su telefonu, ekranas įsijungia, užraktas nuo vaikų automatiškai atsirakina ir apsaugos nuo vagystės signalizacija nesuveikia. Vejapjovę galite valdyti ant jos esančiais mygtukais. Kai nueinate toliau, vejapjovė vėl užsirakina. Įjunkite šią funkciją iš **Pradžia > Nustatymai > Saugos funkcijos > Artuminis atrakinimas**.

4.5 „Apple“ „Rasti mano“ skirtos instrukcijos

Šias „Apple“ „Rasti mano“ programėlės instrukcijas reikia skaityti tik „Apple“ įrenginių naudotojams.

4.5.1 Pridėkite „Navimow“ prie „Rasti mano“ tinklo

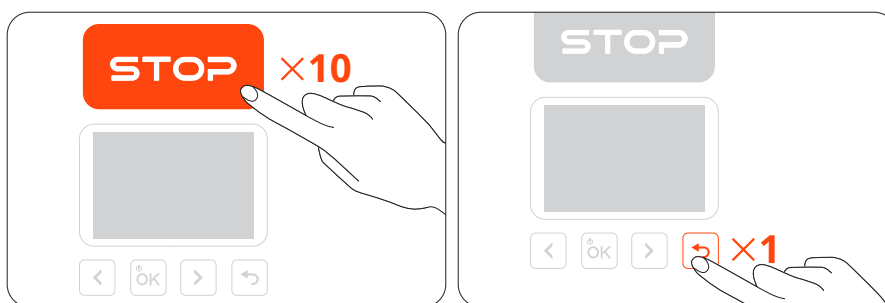
A variantas: Pridėti naudojantis „Navimow“ programėle

1. Atsidarykite „Navimow“ programėlę telefone ir susiekite su vežapjove.
2. Rinkitės **Nustatymai** > **Apsauga nuo vagystės** > **Rasti mano tinklą** > **Susieti**. Bus automatiškai pereita į programėlę „Rasti mano“.
3. Programėlėje „Rasti mano“ palieskite + ir pasirinkite **„Pridėti kitą elementą“**.
4. Pasirinkite savo vežapjovę ir vykdykite ekrane pateikiamus nurodymus, kad susietumėte.



B variantas: Pridėti naudojantis vežapjovės mygtukais

1. Paleiskite programėlę „Rasti mano“ savo „iPhone“ arba „iPad“ įrenginyje.
2. Palieskite +, tada – **Pridėti kitą elementą**.
3. Paspauskite mygtuką **OK**, kad vežapjovė įsijungtų.
4. Paspauskite mygtuką **STOP** dešimt kartų, tada vieną kartą paspauskite mygtuką **RETURN** (kiekvieną kartą paspaudę išgirsite garsą).
5. Įveskite PIN kodą vežapjovės ekrane (naudokite tą patį PIN kodą, kuris nustatytas „Navimow“ programėlėje).
6. Programėlėje „Rasti mano“ pasirinkite savo vežapjovę ir vykdykite ekrane pateikiamus nurodymus, kad užbaigtumėte susiejimą.



4.5.2 Pakeisti „Rasti mano“ nustatymus numatytaisiais

A variantas

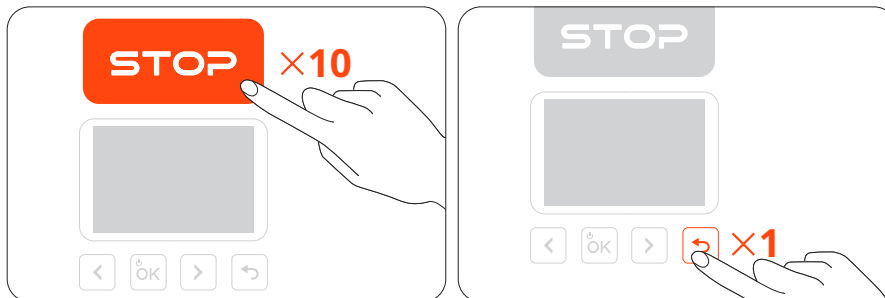
1. Atsidarykite „Navimow“ programėlę telefone ir susiekite su vejapjove.
2. „Navimow“ programėlėje išjunkite „Rasti mano“ pasirinkę **Nustatymai > Apsauga nuo vagystės > Rasti mano tinklą > Atsieti**.
3. Rankiniu būdu pašalinkite vejapjovę iš programėlės „Rasti mano“.



B variantas

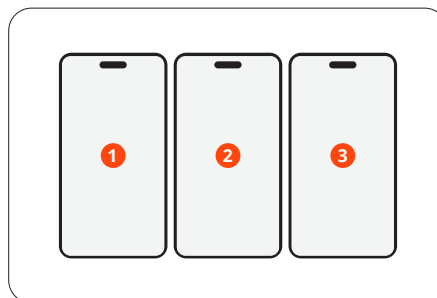
1. Įjunkite vejapjovę.
2. Dešimt kartų paspauskite mygtuką **STOP**, tada vieną kartą paspauskite mygtuką **RETURN** (kiekvieną kartą paspaudę išgirsite garsą).
3. Įveskite PIN kodą vejapjovės ekrane (naudokite tą patį PIN kodą, kuris nustatytas „Navimow“ programėlėje).
4. Atidarykite programėlę „Rasti mano“ savo „iPhone“ arba „iPad“. Rankiniu būdu pašalinkite vejapjovę iš programėlės „Rasti mano“.

Pašalinus nebegalėsite naudotis „Rasti mano“ tai vejapjovei surasti.



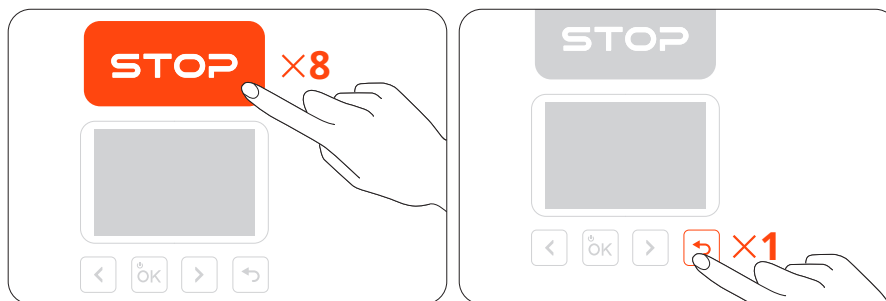
4.5.3 Maksimalus leidžiamas prijungtų įrenginių skaičius

Vejapjovę galima prijungti prie daugiausia 3 „iOS“ įrenginių (naudojant tą pačią „Apple“ paskyrą).



4.5.4 Serijos numerio paieška (tik specifiniam naudojimui)

Bet kuris „iOS“ naudotojas gali prisijungti prie vejapjovės per programėlę „Rasti mano“ savo „Apple“ įrenginiuose. Norėdami patikrinti vejapjovės SN (serijos numerį) programėlėje „Rasti mano“, aštuonis kartus paspauskite mygtuką **STOP**, tada vieną kartą paspauskite mygtuką **RETURN**. Kiekvieną kartą paspaudę šiuos mygtukus, išgirsite garsą. Po to SN bus rodomas programėlėje „Rasti mano“.

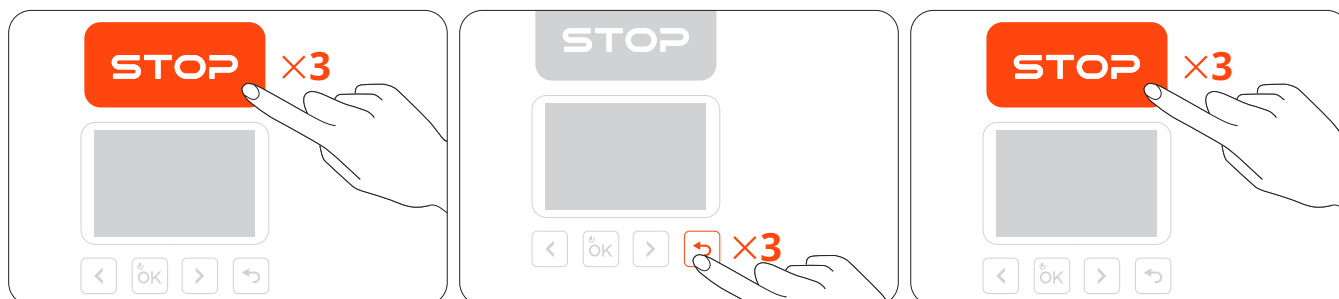


4.5.5 Išjungti funkciją „Rasti mano“ švyturėlis

Funkciją „Rasti mano“ švyturėlis galite išjungti paspausdami mygtukus šia tvarka:

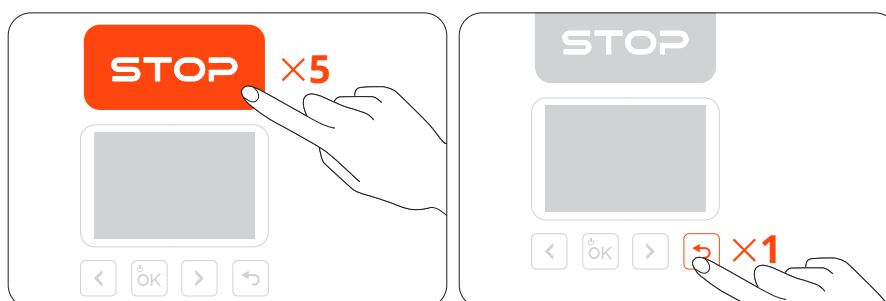
1. Tris kartus paspauskite mygtuką **STOP**
2. Tris kartus paspauskite mygtuką **RETURN**
3. Tris kartus paspauskite mygtuką **STOP**

Kiekvieną kartą paspaudę šiuos mygtukus, išgirsite garsą.



4.5.6 Iš naujo įjunkite funkciją „Rasti mano“ švyturėlis

Funkciją „Rasti mano“ švyturėlis galite vėl įjungti penkis kartus paspausdami mygtuką **STOP**, o tada vieną kartą paspausdami mygtuką **RETURN**. Kiekvieną kartą paspaudus šiuos mygtukus, pasigirs garsas.

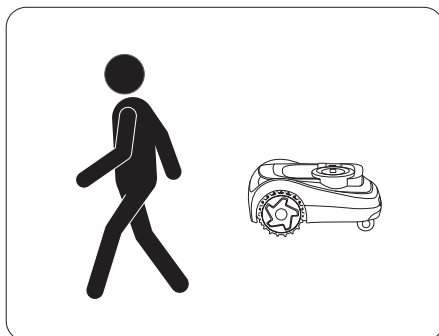


4.5.7 Programinės įrangos atnaujinimas

Kai atsiras nauja versija, vejapjovė automatiškai ir tyliai atliks atnaujinimą tuo metu, kai bus pastatyta stotelėje, prijungta prie tinklo ir nebus jokių suplanuotų pjovimo darbų.

4.5.8 Būsenos „Netoliese“ ir „Atskirta“

Jei vejapjovė susieta su „Rasti mano“ funkcija, savininkui nutolus nuo vejapjovės arba savo mobiliajame įrenginyje išjungus „Bluetooth“, vejapjovė po trumpo laiko automatiškai persijungs į būseną „Netoliese“. Po ilgo laiko vejapjovė persijungs į būseną Atskirta. Savininkui priartėjus prie vejapjovės su mobiliuoju įrenginiu, įrenginio „Bluetooth“ funkcija automatiškai užmezga „Bluetooth“ ryšį su vejapjove, o vejapjovės būsena pasikeičia į Prijungtą. Jei vejapjovė yra „Atskirtos“ būsenos, ne savininkas gali prisijungti prie šios vejapjovės per programėlę „Rasti mano“ ir aukščiau nurodytu būdu patikrinti SN. Savininkai vis tiek gali naudotis „Rasti mano“ vejapjovei surasti.



4.5.9 Atsakomybės apribojimas ir prekių ženklas

- Naudojamas ženklelis „Works with Apple“ reiškia, kad produktas yra sukurtas veikti būtent su ženklelyje nurodyta technologija ir yra produkto gamintojo sertifikuotas kaip atitinkantis „Apple“ „Rasti mano“ tinklo produkto specifikacijas ir reikalavimus. „Apple“ neatsako už šio įrenginio veikimą ar šio produkto naudojimą arba jo atitiktį saugos ir norminiams standartams.
- „App Store“, „Apple“ logotipas, „Apple“, „Apple Find My“, „Apple Watch“, „Find My“, „iPhone“, „iPad“, „iPadOS“, „Mac“, „macOS“ ir „watchOS“ yra „Apple Inc.“ prekių ženklai. „IOS“ yra „Cisco“ prekės ženklas, jis naudojamas pagal licenciją.

4.6 Išplėstinės funkcijos

4.6.1 Pritaikymas prie oro sąlygų

Galite nustatyti, kaip vejapjovė turėtų reaguoti šiomis oro sąlygomis: lietus, sniegas, karštas oras, šalna, stiprus vėjas. Vejapjovė gali reaguoti į informaciją apie orus realiuoju laiku ir pritaikyti pjovimo planus, sustabdydama esamą užduotį arba atidėdama artėjančias užduotis. Kad veja būtų geros būklės, o vejapjovė ilgiau išliktų tinkama naudoti, rinkitės **Pradžią** > **Nustatymai** > **Išplėstinės funkcijos** > **Pritaikymas prie oro sąlygų** kad kiekvienam orų tipui galėtumėte parinkti savitus nustatymus.

4.6.2 „VisionFence“

Vengti kliūčių kanaluose

Galite įjungti jungiklį „Kanalo kliūčių vengimas“. Tuomet vejpajovė galės „matyti“ aplinką ir išmaniai važiuoti joje aktyviai vengdama kliūčių ar kitų nuo žemės besiskiriančių objektų. Net kai GPS signalas ties kanalu yra silpnas, vejpajovė vis tiek gali pravažiuoti naudodamasi vizualiniu aptikimu.

Draugiškas gyvūnams

Galite įjungti režimą „Draugiškas gyvūnams“, kad vejpajovė laikytųsi atokiau nuo šalia esančių naminių ir kitų mažų gyvūnų koreguodama savo maršrutą realiuoju laiku. Rinkitės **Pradžia** > **Nustatymai** > **Išplėstinės funkcijos** > **VisionFence** > **Draugiškas gyvūnams**. Taip išvengiama atsitiktinės žalos laukiniams gyvūnams, pvz., ežiams, ir sumažinama galimybė sutrikdyti netoliese esančius augintinius.

4.6.3 Išmanieji namai

Naudokite balso komandas, jei norite valdyti vejpajovę trečiųjų šalių išmaniaisiais įrenginiais: „Amazon Alexa“, „Google Assistant“ ir „Hornbach“.

Rinkitės **Pradžia** > **Nustatymai** > **Išplėstinės funkcijos** > **Išmanieji namai** ir vykdykite instrukcijas, kaip susieti „Navimow“ su išmaniuoju namų įrenginiu.

5. Techninė priežiūra

Kad vejamovė veiktų geriau ir tarnautų ilgiau, pasirūpinkite, kad ji būtų švari, o peiliai – geros būklės. Periodiškai ją tikrinkite ir prižiūrėkite, taip pat keiskite visas pažeistas ar susidėvėjusias dalis. Patikrinkite vejamovės dalių jau dirbtas ir likusias darbo valandas rinkdamiesi **Pradžia > Nustatymai > Techninė priežiūra ir įrankiai > Dalių priežiūra**.

5.1 Valymas

⚠️ ĮSPĖJIMAS

- Išjunkite vejamovę prieš ją valydami arba apversdami.
- Nedirbkite techninės priežiūros darbų avėdami basutėmis arba būdami basi. Visada mūvėkite ilgas kelnes ir avėkite darbo batus.

Vejamovės išorė

Vejamovės išorę valykite minkštu šepetiu arba šluoste. NENAUDOKITE alkoholio, benzino, acetono ar kitų esdinančių ar lakių tirpiklių, nes jie gali pažeisti vejamovės paviršių ir vidinę struktūrą.

Kameros objektyvas ir LiDAR jutiklis

Jei kameros objektyvas arba LiDAR jutiklio paviršius yra nešvarus, naudokite švarią šluostę ir švelniai nuvalykite nešvarumus ar dėmes.

Įkrovimo lizdas

Patikrinkite, ar įkrovimo lizdas neužterštas purvu ar žole. Laiku išvalykite, kad būtų išvengta įkrovimo problemų.

Važiuklė ir pjovimo diskas

Valymo režimą galite naudoti pasirinkę **Pradžia > Nustatymai > Techninė priežiūra ir įrankiai > Dalių techninė priežiūra > Važiuklė ir kitos dalys** leisti žoliapjovei pačiai susireguliuoti (išsijungti ir pakelti pjovimo diską) valymui. Arba galite pasirinkti valymo režimo piktogramą vejamovės ekrane ir jį įjungti paspausdami mygtuką OK. Nešvarias dalis valykite šepetiu arba vandens srove iš žarnos.

PASTABA. NENAUDOKITE aukšto slėgio plovimo mašinos. Aukšto slėgio vanduo gali patekti į sandariklius ir pažeisti elektronines bei mechanines dalis.

Taip pat įsitikinkite, kad pjovimo diskas ir peiliai gali laisvai sukstis.

Priekiniai ratai (ratukai)

Jei juose užstringa šiukšlės, nuvalykite juos ir sutepkite.

Galiniai ratai

Pašalinkite žolę ar šiukšles. Jei susikaupė purvo ar nešvarumų, nuplaukite juos vandens srove iš žarnos.

Įkrovimo stotelė

Pašalinkite šiukšles ir purvą bei įsitikinkite, kad kontaktinė juostelė, maitinimo laidas ir jo ilgintuvas nėra pažeisti.

5.2 Pakeisti peilius

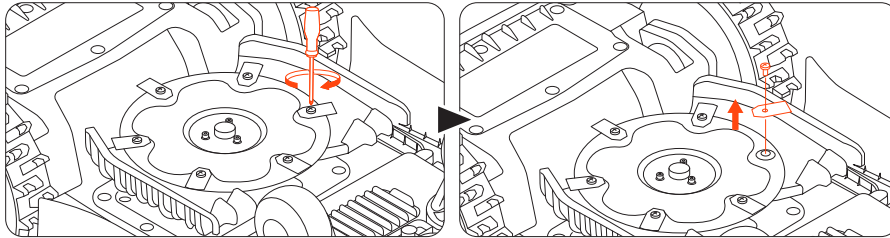
Jei naudojama nuolat, pakeiskite visus peilius ir jų varžtus kas 1–2 mėnesius, kad pjovimas būtų saugus ir efektyvus.

PASTABOS.

1. Nenaudokite senų varžtų pakartotinai. Visada naudokite originalius „Navimow“ peilius ir tinkamus varžtus (peilių modelis: X3A06E).
2. Nenaudokite elektrinio atsuktuvo pjovimo diskui sumontuoti arba atlaisvinti.

Peilių keitimas:

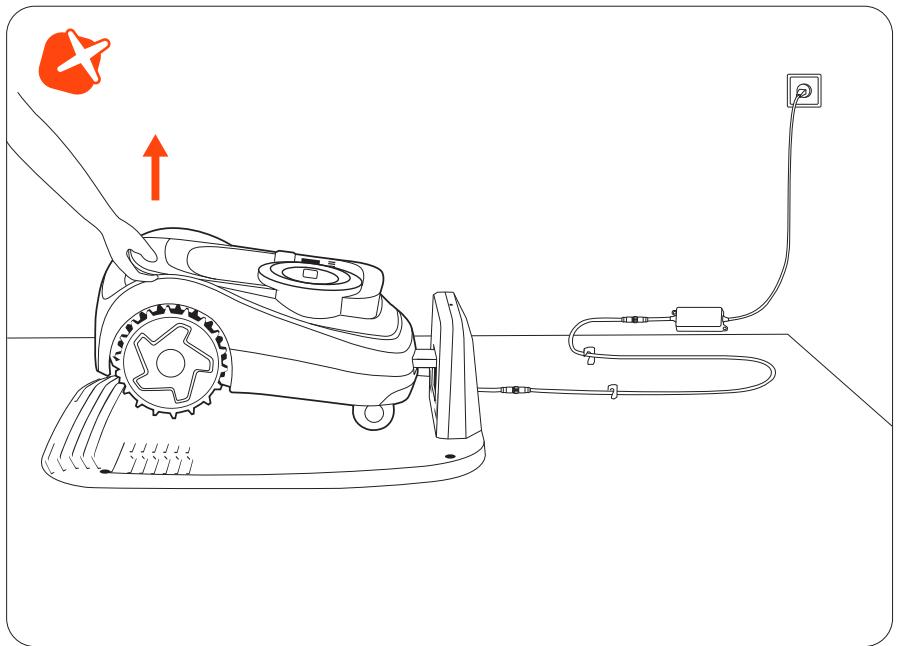
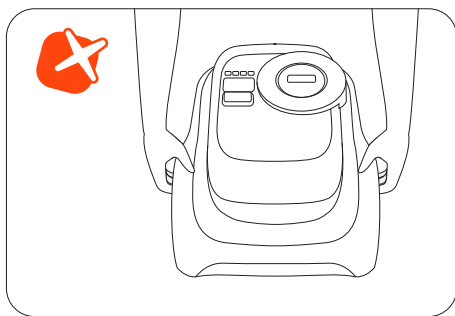
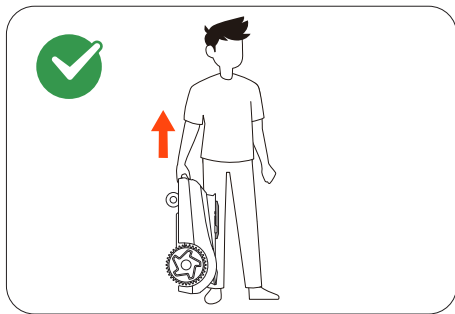
1. Išjunkite vejapjovę ir užsimaukite apsaugines pirštines.
2. Kad nesubraižytumėte, padėkite vejapjovę apverstą ant lygaus ir švaraus paviršiaus.
3. Kryžminiu atsuktuvu atlaisvinkite varžtus.
4. Naujais varžtais pritvirtinkite pjovimo diską ir naujus peilius (veržimo stiprumas: 1 N·m). Įsitinkinkite, kad peiliai gali laisvai sukstis.



Pritvirtinus peilius ir varžtus, peiliai vis tiek atrodys laisvi. Tai normalu, nes pjaunant peiliai turi sukstis.

5.3 Transportavimas

Siunčiant toli arba transportuojant, naudokite originalią pakuotę, kad apsaugotumėte vejapjovę. Prieš transportuodami vejapjovę, visada ją išjunkite. Elkitės atsargiai, venkite smūgių ar stipraus spaudimo. Neneškite vejapjovės, kai ji veikia.



Neškite vejapjovę už rankenos taip, kad pjovimo diskas būtų neatsuktas į jūsų kūną.

ATSARGIAI! Ne kelkite vejapjovės už rankenos, kol ji tebėra pastatyta įkrovimo stotelėje. Prieš keldami vejapjovę, visada ją patraukite ją nuo stotelės.

5.4 Akumulatorius ir maitinimo šaltinis

Akumulatoriaus temperatūros ribos

NENAUDOKITE IR NELAIKYKITE akumulatoriaus ekstremaliose temperatūrose: aukštesnėje nei 50 °C (122 °F) arba žemesnėje nei –20 °C (–4 °F). Akumulatoriaus temperatūros apsauga įsijungia, kai temperatūra nukrenta žemiau 0 °C (32 °F) arba pakyla virš 53 °C (127 °F). Vejapjovė nepradės pjauti. Įkrovimas bus tęsiamas tik tada, kai akumulatoriaus temperatūra grįš į saugias ribas: 3 °C (37 °F) ar daugiau arba 49 °C (120 °F) ar mažiau.

Akumulatoriaus tinkamumo naudoti trukmė

Ribota garantija netaikoma akumulatoriaus pažeidimams, atsiradusiems dėl per didelio išsikrovimo. Akumulatoriaus tinkamumo naudoti trukmė priklauso nuo naudojimo dažnumo ir bendro veikimo valandų skaičiaus. Jei veikimo laikas po pilno įkrovimo tampa gerokai trumpesnis už įprastą arba suprastėja pjovimas, kreipkitės garantinio aptarnavimo, kad pakeistų akumuliatorių nauju.

Saugus maitinimo šaltinio naudojimas

Vejapjovę ir (arba) jos išorinius įrenginius junkite tik prie liekamosios srovės įtaisų (RCD), kurio vardinė suveikimo srovė ne didesnė kaip 30 mA, apsaugoto maitinimo šaltinio.

Visada atjunkite maitinimo šaltinį ir išjunkite vejapjovę prieš šiuos darbus:

- Užkimšimų prie elektros tiekimo laido šalinimas
- Vejapjovės valymas ar bet koks techninis tvarkymas
- Pažeidimų paieška vejapjovei atsitrenkus į kliūtį

Maitinimo šaltinį naudokite tik su originaliu „Navimow“ patvirtintu akumulatoriumi. Naudojant neoriginalius akumulatorius, gali kilti gaisras, ištikti elektros smūgis arba įvykti kūno sužalojimas. Nekraukite vejapjovės, jei iš akumulatoriaus teka skystis.

Reguliarus tikrinimas

Reguliariai tikrinkite maitinimo laidą, kištuką, korpusą, ilgintuvą ir visus susijusius komponentus. Jei pastebėjote kokių nors pažeidimų, nusidėvėjimo ar senėjimo požymių, iškart nustokite naudoti maitinimo šaltinį.

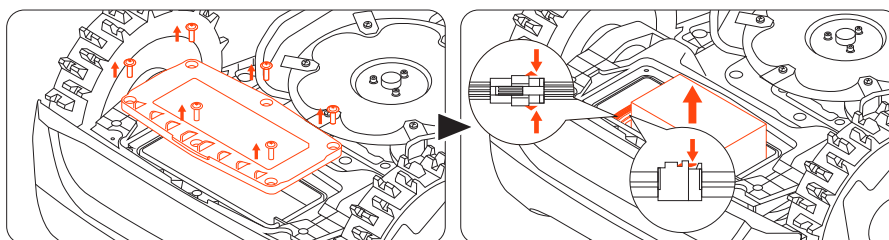
⚠ ĮSPĖJIMAS

- Nenaudokite vejapjovės su pažeistu maitinimo laidu. Jei laidas pažeistas, jį turi pakeisti gamintojas, įgaliotasis techninės priežiūros atstovas arba kvalifikuoti specialistai.
- Sugedusį ilgintuvą keiskite tik „Navimow“ patvirtintu laidu.
- Laikykite visus ilgintuvus atokiau nuo judančių ar pavojingų dalių, kad būtų išvengta pažeidimų ir galimo sąlyčio su įtampa turinčiais laidininkais.
- Nejunkite ir nelieskite pažeistų laidų ar ilgintuvų prieš juos atjungdami. Pažeistos dalys gali atidengti elektrinius komponentus ir tapti elektros smūgio priežastimi.

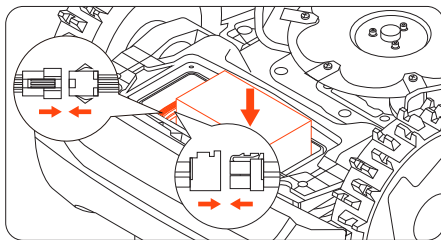
Pakeisti akumuliatorių

PASTABA. Naudokite tokį akumulatoriaus modelį, kuris atitinka originalaus akumulatoriaus talpą. Prieš keisdami akumuliatorių, išjunkite vejapjovę.

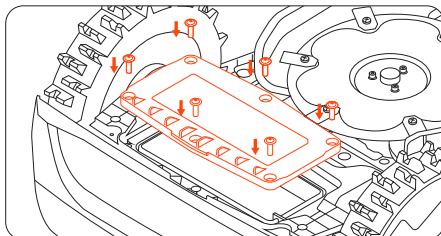
Norėdami išimti seną akumuliatorių, atlaisvinkite varžtus ir atjunkite laidus.



Norėdami įtaisyti naują bateriją, prijunkite laidus ir įdėkite bateriją į jai skirtą lizdą.



PASTABA. Įsitinkite, kad laidai tvirtai sujungti.



PASTABA. Įsukite visus varžtus ten, kur jie buvo, ir gerai priveržkite.

5.5 Ilgalaikis laikymas ir paruošimas darbui

Norėdami optimalaus veikimo ir tarnavimo laiko, žiemą arba kitą ilgą nenaudojimo laiką laikykite vejąpjavę ilgalaikio laikymo vietoje.

Ilgalaikio laikymo sąlygos

- Laikykite vejąpjavę patalpoje, vėsioje, sausoje vietoje. Pasirūpinkite, kad jos neveiktų tiesioginiai saulės spinduliai ir ekstremalios temperatūros.
- Laikykite vejąpjavę, įkrovimo stotelę ir maitinimo šaltinį atokiau nuo šilumos šaltinių (pvz., viryklių ar radiatorių) ir cheminių ar esdinančių medžiagų.
- Saugokite maitinimo šaltinį nuo drėgmės ir laikykite jį gerai vėdinamoje vietoje.

Laikymas žiemą

Vadovaukitės toliau pateiktomis instrukcijomis, kaip prieš žiemą paruošti vejąpjavę ilgalaikiam laikymui.

1. Atjunkite „Navimow Garage“ įrenginį (jei jis jau sumontuotas) nuo įkrovimo stotelės ir padėkite jį į šalį.
2. Įkraukite vejąpjavės akumuliatorių bent iki 85 % ir perjunkite ją į žiemos miego režimą. Rinkitės **Mano > Pagalba ir atsiliepimai > Laikymas žiemą > Vejąpjavės užmigdymas žiemai**.
3. Atjunkite įkrovimo stotelę nuo elektros tinklo ir atsukite įžeminimo varžtus. Pažymėkite jos vietą.
4. Nuimkite peilius ir kruopščiai išvalykite vejąpjavę. Žr. **5.1 Valymas** ir **5.2 Pakeisti peilius**.
5. Supakuokite vejąpjavę, įkrovimo stotelę ir visus laidus į dėžę. Laikykite juos patalpose.

Paruošimas darbui pavasarį

Norėdami paruošti vejąpjavę darbui pavasarį, vadovaukitės toliau pateiktomis instrukcijomis.

1. Nuimkite nuo vejąpjavės visus uždangalus.
2. Įsitinkite, kad įkrovimo stotelė būtų švari ir neužteršta.
3. Iš naujo prijunkite žiemą atjungtus kabelius. Patikrinkite, ar laidai nėra pažeisti arba įtrūkę, ir, jei reikia, sutaisykite.

PASTABA. Patikrinkite, ar peiliai yra aštrūs, ir, jei reikia, juos pakeiskite. Patikrinkite ir nuvalykite kameros objektyvą ir LiDAR jutiklį, kad užtikrintumėte tinkamą veikimą.

4. Galiausiai įjunkite vejąpjavę ir patikrinkite, ar vejąpjavė yra susieta su programėle ir veikia tinkamai.
5. Vėl sumontuokite įkrovimo stotelę. Jei jos vieta skiriasi nuo buvusios ankstesniais metais, atnaujinkite jos vietą rinkdamiesi **Pradžia > Nustatymai > Perkelti įkrovimo stotelę**.

6. Garantija ir atitiktis

6.1 Jutikliai ir sąsajos

Vejapjovė turi išorinius jutiklius, užtikrinančius tikslų veikimą ir navigavimą, taip pat saugumą. Visi šių jutiklių surinkti duomenys naudojami griežtai tik įrangos darbo tikslais, jie nėra bendrinami su trečiosiomis šalimis.

LiDAR jutiklis

Naudojamas padėties nustatymui, aplinkos jutimui ir kliūčių vengimui.

Priekinis kameros jutiklis

Naudojamas kliūtims aptikti ir buvimo vietai nustatyti. Kameros jutiklis nedaro ir nesaugo vaizdo įrašų, jį tik realiuoju laiku naudoja vejapjovės navigacijos sistema.

Kėlimo jutiklis

Naudojamas nustatyti, ar vejapjovė pakelta nuo žemės, ir iškart sustabdo peilių sukimąsi, kad būtų išvengta sužalojimų. Šis jutiklis nerenka ir nesaugo jokių naudotojo duomenų.

IMU (inercijos matavimo įtaiso) jutiklis

Naudojamas vejapjovės padėčiai ir judėjimui nustatyti, kad ji galėtų tiksliai važiuoti. Jis veikia viduje ir neturi prieigos prie jokių asmeninių ar buvimo vietos duomenų bei jų neperduoda.

Šios įrenginio tinklo sąsajos ir paslaugos būna įjungtos pagal numatytuosius nustatymus:

- „Bluetooth“ sąsaja ir tinkinta „Bluetooth“ paslauga, naudojamos tinklo konfigūravimui ir įrangos valdymui per programėlę.
- „Wi-Fi“ sąsaja, naudojama įrangos ryšiui su tinklu.
- 4G sąsaja, naudojama įrangos ryšiui su tinklu.

6.2 EB ATITIKTIES DEKLARACIJA

Vejapjovės roboto EB atitikties deklaracija

Gamintojas: Willand (Beijing) Technology Co., LTD.

Adresas: Room 203, A-1 Bldg. Zhongguancun Dongsheng Technology Park (Northern Territory), No. 66, Xixiaokou Rd, Haidian Dist., Beijing, China (Kinija).

El. paštas: support-navimow@rlm.segway.com

Igaliotasis atstovas

Pavadinimas: AR Experts B.V.

Adresas: Boeingavenue 209, 1119 PD Schiphol-Rijk, Nyderlandai

El. paštas: info@certification-experts.com

Deklaracijos objektas

Bendrinis pavadinimas: Robotinė vejapjovė

Produkto pavadinimas: Navimow i2 LiDAR

Tipas / modelis: Mi2808E/Mi2810E/Mi2815E/Mi2820E

Serijos numeris: 21E xx yyyy x yyyy/21A xx yyyy x yyyy/21C xx yyyy x yyyy/21F xx yyyy x yyyy („x“ reiškia bet kurią raidę nuo A iki Z, išskyrus O ir I, „y“ reiškia bet kurią raidę nuo A iki Z, išskyrus O ir I, arba bet kurį skaitmenį nuo 0 iki 9)

Už šios atitikties deklaracijos išdavimą atsako tik gamintojas.

Aprašytasis deklaracijos objektas atitinka šias ES direktyvas:

| Radijo įrangos direktyva (2014/53/ES) | | | |
|---------------------------------------|------------------------|---|--|
| 3.1a straipsnis: (Sveikata ir sauga) | 3.1b straipsnis: (EMC) | 3.2 straipsnis: (Radijo dažnių spektras) | 3.3 straipsnio d, e, f punktai: (Kibernetinis saugumas) |
| EN 50665:2017 | EN IEC 55014-1:2021 | EN 300 220-1 V3.1.1 | EN 18031-1:2024 |
| EN IEC 62311:2020 | EN IEC 55014-2:2021 | EN 300 220-2 V3.1.1 | EN 18031-2:2024 |
| | EN 301 489-1 V2.2.3 | EN 301 908-1 V15.2.1 | |
| | EN 301 489-17 V3.3.1 | EN 300 328 V2.2.2 | |
| | EN 301 489-19 V2.2.1 | EN 301 908-13 V13.2.1 | |
| | EN 301 489-52 V1.3.1 | EN 303 413 V1.2.1 | |
| | EN IEC 61000-6-1:2019 | EN 300440 V2.1.1 | |
| | EN IEC 61000-6-3:2021 | EN 301 893 V2.1.1 | |

| Mašinų direktyva (2006/42/EB) | RoHS direktyva (2011/65/ES) ir iš dalies keičianti direktyva ((ES) 2015/863) | Akumulatorius |
|---|--|-----------------|
| EN 60335-1:2012 +A11:2014 +A13:2017 +A1:2019 +A14:2019 +A2:2019 +A15:2021 | EN IEC 63000:2018 | EN 62133-2:2017 |
| EN 50636-2-107:2015+A1:2018+ A2:2020+A3:2021 | | |

Pasirašyta atstovaujant: „Navimow B.V.“

Vieta: Čangdžou, Kinija

Data: 2025-08-15

Pavadinimas: Crystal Zhuang

Pareigos: Sertifikavimo skyriaus vadovė

Parašas: *Crystal Zhuang*

Įkrovimo stotelės EB atitikties deklaracija**Gamintojas:** Willand (Beijing) Technology Co., LTD.**Adresas:** Room 203, A-1 Bldg. Zhongguancun Dongsheng Technology Park (Northern Territory), No. 66, Xixiaokou Rd, Haidian Dist., Beijing, China (Kinija).**El. paštas:** support-navimow@rlm.segway.com**Įgaliojasis atstovas****Pavadinimas:** AR Experts B.V.**Adresas:** Boeingavenue 209, 1119 PD Schiphol-Rijk, Nyderlandai**El. paštas:** info@certification-experts.com**Deklaracijos objektas****Bendrinis pavadinimas:** „Navimow“ įkrovimo stotelė**Produkto pavadinimas:** „Navimow“ įkrovimo stotelė**Tipas / modelis:** C0101G**Serijos numeris:** 20A xx yyyy x yyyy/20B xx yyyy x yyyy/20D xx yyyy x yyyy/20F xx yyyy x yyyy/21E xx yyyy x yyyy/21A xx yyyy x yyyy/21C xx yyyy x yyyy/21F xx yyyy x yyyy („x“ reiškia bet kurią raidę nuo A iki Z, išskyrus O ir I, „y“ reiškia bet kurią raidę nuo A iki Z, išskyrus O ir I, arba bet kurį skaitmenį nuo 0 iki 9)**Už šios atitikties deklaracijos išdavimą atsako tik gamintojas.**

Aprašytasis deklaracijos objektas atitinka šias ES direktyvas:

| | |
|---|--|
| Elektromagnetinio suderinamumo direktyva (2014/30/ES) | RoHS direktyva (2011/65/ES) ir iš dalies keičianti direktyva ((ES) 2015/863) |
| EN IEC 61000-6-3:2021 | EN IEC 63000:2018 |
| EN IEC 61000-6-1:2019 | |

Pasirašyta atstovaujant: „Navimow B.V.“**Vieta:** Čangdžou, Kinija**Data:** 2025-08-15**Pavadinimas:** Crystal Zhuang**Pareigos:** Sertifikavimo skyriaus vadovė**Parašas:** Crystal Zhuang

6.3 Ribota garantija

Ribota garantija ir arbitražo sutartis

PASTABA: PERSKAITYKITE ŠIĄ RIBOTOS GARANTIJOS IR ARBITRAŽO SUTARTĮ IR IŠSAUGOKITE ŠIĄ SUTARTĮ ATEIČIAI. ŠIOJE SUTARTYJE YRA RIBOTOS GARANTIJOS IŠLYGOS VARTOTOJAMS EUROPOJE IR ARBITRAŽINĖS IŠLYGOS DĖL „NAVIMOW“ (TOLIAU – PRODUKTAS) IR BET KOKIŲ BEI VISŲ SANDORIŲ IR PRETENZIJŲ, SUSIJUSIŲ SU PRODUKTU IR (ARBA) KYLANČIŲ IŠ JO.

TAI YRA PRIVALOMA TEISINĖ SUTARTIS (TOLIAU – SUTARTIS) TARP JŪSŲ (FIZINIO ARBA JURIDINIO ASMENS) IR GAMINTOJO (TOLIAU – „WILLAND“), „NAVIMOW B.V.“ („NAVIMOW“) IR JŲ FILIALŲ (ĮSKAITANT, BET NEAPSIRIBOJANT, JŲ PATRONUOJANČIAJĄ BENDROVĘ, PATRONUOJAMĄJĄ ĮMONĘ, DUKTERINĘ ĮMONĘ, FILIALUS, PIRMTAKĘ, VĒLESNĘ ĮMONĘ, ADMINISTRATORIUS, TEISIŲ PERĖMĖJUS, TEISIŲ PERLEIDĖJUS, PAREIGŪNUS, DIREKTORIUS, VADOVUS, DARBUOTOJUS, NARIUS, AKCININKUS IR AGENTUS, ADVOKATUS, DRAUDIKUS AR PERDRAUDIKUS) (TOLIAU KARTU – „NAVIMOW“ ŠALYS), „NAVIMOW“ PREKYBOS ATSTOVAI (KAIP APIBRĖŽTA TOLIAU) IR JŲ FILIALŲ (TOLIAU KARTU – „NAVIMOW“ PREKYBOS ATSTOVAI).

PRODUKTO PIRKIMAS, PRODUKTO PAKUOTĖS ATIDARYMAS, PRODUKTO NAUDOJIMAS, PRODUKTO IŠLAIKYMAS, ŠIOS SUTARTIES PRANAŠUMŲ IŠNAUDOJIMAS ARBA ELEKTRONINIS ŠIOS SUTARTIES PRIĖMIMAS REIŠKIA ŠIOS SUTARTIES PRIĖMIMĄ. TUO ATVEJU, JEI JŪS, KAIP VIENAS IŠ TĖVŲ (-Ų) AR TEISĖTŲ GLOBĖJŲ, ĮSIGYJATE ŠĮ PRODUKTĄ SAVO VAIKŲ VARDU ARBA SAVO VARDU, JŪS SUTINKATE SU SUTARTIES SĄLYGOMIS IR VISAIS ATŽVILGIAIS JAS PATVIRTINATE BEI SUTINKATE, KAD TIEK JŪS, TIEK JŪSŲ VAIKAI BŪTŲ SAISTOMI ŠIOS SUTARTIES. JŪS PRIPAŽŪSTATE IR SUTINKATE, KAD JŪS PAKANKAMAI ESATE INFORMUOTI APIE ŠIĄ SUTARTĮ IR SUTINKATE SU ŠIA SUTARTIMI.

Įrašykite savo Gaminio serijos numerį
Toliau įrašykite savo Gaminio serijos numerį. Serijos numerį galite rasti siuntimo dėžės išorėje arba produkto apačioje.

Kontaktinė informacija
Gaminys gaminamas įmonei
„Navimow B.V.“
(„Navimow“).

Serijos numeris čia

1. Ribota garantija

Ši ribota garantija taikoma tik bet kokios medžiagos arba Produkto ir komponentų kokybės defektams, kai Produktas ir jo komponentai naudojami normaliomis ir įprastomis sąlygomis. Jeigu atsiranda defektas, kuriam taikoma ši ribota garantija, „Navimow“ ir (arba) kitos „Navimow“ šalys savo nuožiūra pataisys arba pakeis gaminį su defektu ar jo sudedamąsias dalis pagal šią ribotąją garantiją arba jo aktyvavimo datą (pirmenybė teikiama vėlesnei datai) iš „Navimow“, „Navimow“ įgaliotojo perpardavėjo, „Navimow“ įgaliotojo platintojo arba įgaliotojo prekybos atstovo (toliau kiekvienas iš jų – „Navimow“ prekybos atstovas arba kartu – „Navimow“ prekybos atstovai).

| Produktas, kuriam taikoma ši garantija | Ribotos garantijos laikotarpis |
|--|--------------------------------|
| i208, i210, i215, i220 | 3 metai |
| Akumuliatorių blokai ir maitinimo adapteriai | 2 metai |

Peiliai laikomi vienkartiniais ir jiems ši garantija netaikoma.

ŠI RIBOTA GARANTIJA YRA VIENINTELĖ AIŠKI GARANTIJA, TAIKOMA PRODUKTUI IR JO KOMPONENTŲ DALIMS, PRIEDAMS IR TECHNINĖS PRIEŽIŪROS REMONTUI. „NAVIMOW“ IR „NAVIMOW“ ŠALYS ATSISAKO VISŲ KITŲ AIŠKIŲ GARANTIJŲ. „NAVIMOW“ IR KITOS „NAVIMOW“ ŠALYS APRIBOJA VISŲ NUMANOMŲ GARANTIJŲ TRUKMĘ IR TEISIŲ GYNIMO PRIEMONES, ĮSKAITANT, BE APRIBOJIMŲ, PERKAMUMO IR TINKAMUMO KONKREČIAM TIKSLUI GARANTIJAS, KYLANČIAS IŠ ĮSTATYMŲ, SANDORIO EIGOS, VYKDYMO EIGOS, PREKYBOS NAUDOJIMO AR KITŲ PRIEŽASČIŲ, IKI ŠIOS AIŠKIOS RIBOTOS GARANTIJOS TRUKMĖS. ŠIOJE RIBOTOJE GARANTIJOJE APRAŠOMOS JUMS PRIEINAMOS PASLAUGOS, JEI JŪSŲ PRODUKTUI REIKIA GARANTINIO APTARNAVIMO. ŠI RIBOTA GARANTIJA YRA PAPILDOMA GARANTIJA, KURI NIEKAIP NEPAVEIKIA IR NEAPRIBOJA ĮSTATYMINIŲ TEISIŲ, KURIAS GALITE TURĖTI KAIP VARTOTOJAS, PAVYZDŽIUI, DĖL ATITIKTIES, IR GALITE TURĖTI PAPILDOMĄ APSAUGĄ PAGAL VIETOS ĮSTATYMUS.

2. Ribotos garantijos aptarnavimo procesas

„Navimow“ internetinėmis paslaugomis galima naudotis adresu navimow.com. Jei naudodami Produktą manote, kad Produktas arba jo komponentas yra sugedęs ir (arba) neveikia tinkamai. NEDELSDAMI NUTRAUKITE PRODUKTO NAUDOJIMĄ IR TINKAMAI PADĖKITE JĮ SAUGOTI. JEI TOLIAU NAUDOSITE GAMINĮ TOKIOMIS APLINKYBĖMIS, GALI BŪTI SUKELTI SUNKŪS KŪNO SUŽALOJIMAI AR NET MIRTIS JUMS AR KITIEMS IR (ARBA) PADARYTI TURTINĘ ŽALĄ. Po to nedelsdami susisieki su „Navimow“ el. paštu support-navimow@rlm.segway.com arba naudodamiesi tiesioginiu pokalbiu per programėlę – „Navimow“ techninės pagalbos tarnybos darbuotojai gali jums padėti internetu diagnozuoti gedimą ir, jei toks yra, pateikti tolesnius nurodymus. Jei reikalingos garantinės paslaugos, paruoškite toliau nurodytą medžiagą, įskaitant (i) originalaus gaminio pirkimo įrodymą, (ii) gaminio serijos numerį ir (iii) defekto aprašymą, jei tai taikytina. Patvirtinus jūsų tinkamumą gauti ribotos garantijos apsaugą ir (arba) paslaugas, turėtumėte mums nurodyti savo vardą, pavardę, el. pašto adresą, pašto adresą ir kontaktinį telefono numerį, mes padėsime jums gauti mūsų paslaugas.

Jei norite grąžinti sugedusį įrenginį taisyti, jūs esate atsakingi už siuntimo išlaidas ir praradimo bei žalos riziką, kuri gali atsirasti siunčiant į „Navimow“ ir (ii) iš „Navimow“ jums. Sugedusį produktą ar komponentą turite įtraukti į originalią arba „Navimow“ patvirtintą pakuotę, kuri bus pateikta jūsų sąskaita, kad Produktas būtų išsiųstas į „Navimow“. Jūs privalote ginti, atlyginti nuostolius ir pripažinti, kad „Navimow“ nėra atsakinga už jokių nuostolius ir (arba) žalą, kurią gali sukelti netinkamas Produkto ar komponento įpakavimas arba siuntimas į „Navimow“.

Įgaliotasis paslaugų teikėjas arba „Navimow“ prekybos atstovas patikrins jūsų grąžintą produktą. Jei „Navimow“ pagrįstai nustato, kad problemai netaikoma ribota garantija, „Navimow“ jums praneš ir informuos apie aptarnavimo ar pakeitimo alternatyvas, kurios jums galimos už mokestį, arba „Navimow“ grąžins jums produktą nepataisytą ir tokiu atveju, jūs būsite atsakingi už siuntimo išlaidas ir jūsų Produkto siuntimo iš „Navimow“ jums draudimą. Tuo atveju, kai kuriai nors paslaugai netaikoma ribota garantija ir jūs atsisakote gauti mokamą paslaugą, kurią rekomenduoja „Navimow“ šalys ir (arba) „Navimow“ prekybos atstovas, suprantate ir pripažįstate, kad Produkto nesutaisius ir (arba) neatlikus jo priežiūros darbų, gali padidėti rizika nukristi ir (arba) Produkto gedimo rizika, dėl kurio gali būti padaryta didelė žala turtui, sunkus kūno sužalojimas arba sukelta mirtis, ir jūs sutinkate, kad buvote informuoti ir sutinkate prisiimti tokią riziką.

Jei grąžintam produktui galioja garantijos apsauga ir (arba) paslaugos, „Navimow“ aptarnaus sugedusius Produktus naudodama naujas arba atnaujintas to paties ar panašaus stiliaus dalis, jums paslauga nieko nekainuos. „Navimow“ pakeistos dalys liks ir taps „Navimow“ nuosavybe. Esant tokiai situacijai, „Navimow“ sumokės pagrįstus grąžinimo siuntimo mokesčius už Produkto grąžinimą jums.

3. Teisė į ribotą garantiją

3.1 „Navimow“ turi gauti jūsų aptarnavimo užklausą per ribotos garantijos laikotarpį, kaip aprašyta aukščiau, ir „Navimow“ turi gauti jūsų Produktą, kaip tai numatyta pirmiau apibrėžtame ribotos garantinio aptarnavimo procese.

3.2 Jūsų Produktas turi būti įsigytas iš įgaliotojo „Navimow“ prekybos atstovo.

3.3 Turite pateikti originalų pirkimo kvitą.

3.4 Jūsų Gaminio serijos numeris turi būti įskaitomas, neuždengtas, nesugadintas ir nepakeistas.

3.5 Visos nuo modifikavimo saugančios plombos turi būti nepažeistos, savo vietose ir nemonifikuotos.

4. Ribotosios garantijos išimtys

Ši ribota garantija apibūdina jums prieinamą paslaugą, jei jūsų gaminiui reikalingas garantinis aptarnavimas ir jums gali būti taikoma papildoma apsauga pagal vietinius įstatymus. Ši ribota garantija netaikoma ir neapima žalos jūsų gaminiui ar bet kuriam jo komponentui, kurį sukelia:

- 4.1 Piktnaudžiavimas, netinkamas naudojimas, neapdairumas, aplaidumas arba naudojimas komerciniais tikslais.
- 4.2 Netinkamas produkto įkrovimas, laikymas, priežiūra arba veikimas nesilaikant medžiagoje naudotojams pateiktų instrukcijų ar apribojimų.
- 4.3 Produkto naudojimas nesilaikant galiojančių įstatymų ir kitų teisės aktų.
- 4.4 Produktą naudojančias asmenys, neturintys pakankamai patirties.
- 4.5 Dėl nelaimingo atsitikimo, susidūrimo, gaisro žalos, vandens žalos, cheminės žalos, produkto naudojimo už produkto darbo temperatūros diapazono, aukšto slėgio vandens purškimo, žemės drebėjimo, numetimo.
- 4.6 Mechaninių dalių modifikacijos, elektroninių dalių modifikacijos arba produkte įdiegtos programinės įrangos modifikacijos.
- 4.7 Aptarnavimo, remonto ir techninės priežiūros darbai, kuriuos atliko neįgaloti teikėjai.
- 4.8 Kosmetiniai pažeidimai.
- 4.9 Produkto naudojimas su trečiosios šalies produktu, komponentu ar priedu.
- 4.10 Įprastas eksploatacinių dalių nusidėvėjimas.
- 4.11 Produkto naudojimas su per ilgai naudojamomis eksploatacinėmis dalimis.

5. ATSAKOMYBĖS ATSIKALYMAS IR APRIBOJIMAS

- 5.1 „NAVIMOW“ ŠALYS NEPRISIIMA IR NEĮGALIOJA NIEKO JOS VARDU PRISIIMTI JOKIŲ KITŲ ĮSIPAREIGOJIMŲ AR ATSAKOMYBĖS, SUSIJUSIŲ SU PRODUKTU, JO KOMPONENTŲ DALIMIS, PRIEDAIS, TECHNINĖS PRIEŽIŪROS REMONTU AR ŠIA RIBOTA GARANTIJA.
- 5.2 „NAVIMOW“ ŠALYS IR „NAVIMOW“ PREKYBOS ATSTOVAI NEATSAKO UŽ JOKĮ PRODUKTO, JO KOMPONENTŲ DALIŲ, PRIEDŲ NAUDOJIMO PRARADIMĄ AR BET KOKIUS NEPATOGUMUS AR KITUS NUOSTOLIUS AR ŽALĄ, KURIE GALI ATSIKALYTI DĖL BET KOKIO PRODUKTO, JO KOMPONENTŲ DALIŲ, PRIEDŲ, TECHNINĖS PRIEŽIŪROS REMONTO DEFEKTŲ, ARBA UŽ BET KOKIĄ KITĄ ATSIKALYBINĘ AR PASEKMINĘ ŽALĄ, KURIA GALITE PATIRTI DĖL BET KOKIO PRODUKTO, JO KOMPONENTŲ DALIŲ, PRIEDŲ DEFEKTŲ ARBA TECHNINĖS PRIEŽIŪROS REMONTO. KAI KURIOSE ŠALYSE NELEIDŽIAMA TAIKYTI IŠIMTIES ARBA APRIBOTI ATSIKALYBINIŲ AR PASEKMINIŲ NUOSTOLIŲ, TODĖL PIRMIAU NURODYTAS APRIBOJIMAS AR IŠIMTIS JUMS GALI BŪTI NETAIKOMI TIEK, KIEK TAI DRAUDŽIAMA PAGAL GALIOJANČIUS ĮSTATYMUS.
- 5.3 JOKIU ATVEJU „NAVIMOW“ ŠALIŲ IR „NAVIMOW“ PREKYBOS ATSTOVŲ SUMINĖ IR BENDRA ATSAKOMYBĖ UŽ VISAS PRETENZIJAS PAGAL BET KURĮ IR VISUS GALIOJANČIUS ĮSTATYMUS AR TEORIJA, SOLIDARIAI AR ATSKIRAI, KYLANTI IŠ AR SUSIJUSI SU PRODUKTO ĮSIGIJIMU, PRODUKTO NAUDOJIMU, SUTARTIES PAŽEIDIMU, CIVILINĖS TEISĖS PAŽEIDIMAIS (ĮSKAITANT APLAUDUMĄ) AR KITAIP, NEVIRŠIJA PAREIGOS SUREMONTUOTI AR PAKEISTI BET KOKĮ NEKOKYBIŠKĄ PRODUKTĄ, BE TO, LAIKANTIS VIENINTELĖS IR IŠIMTINĖS „NAVIMOW“ DISKRECIJOS. „NAVIMOW“ ŠALYS IR „NAVIMOW“ PREKYBOS ATSTOVAI JOKIU ATVEJU NĖRA ATSAKINGI JOKIAM ASMENIUI UŽ PASEKMINĘ, NETIESIOGINĘ, ATSIKALYBINĘ, SPECIALIĄ, PAVYZDINĘ, BAUDŽIAMĄJĄ AR PADIDINTĄ ŽALĄ, ATSIKALYBINIĄ DĖL PRODUKTO ĮSIGIJIMO AR SUSIJUSIĄ SU JUO IR (ARBA) BET KOKĮ ŠIOS SUTARTIES AR GAMINTOJO PAREIGŲ PAŽEIDIMĄ, NEATSIŽVELGIANT Į TAI, (A) AR TOKIUS NUOSTOLIUS BUVO GALIMA NUMATYTI, (B) AR „NAVIMOW“ AR KITOMS „NAVIMOW“ ŠALIMS BUVO PRANEŠTA APIE TOKIŲ NUOSTOLIŲ GALIMYBĘ, IR (C) AR EGZISTUOJA TEISINĖ AR TEISINGUMO TEORIJA (SUTARTIS, CIVILINĖS TEISĖS PAŽEIDIMAS AR KITA), KURIA GRINDŽIAMAS REIKALAVIMAS, IŠSKYRUS ATVEJUS, KAI TOKIE APRIBOJIMAI IR IŠIMTYS YRA DRAUDŽIAMOS PAGAL GALIOJANČIUS ĮSTATYMUS. PIRMIAU MINĖTI APRIBOJIMAI AR IŠIMTYS TAIKOMI NET IR TUO ATVEJU, JEI NUKENTĖJUSIO KLIENTO AR BET KURIO KITO ASMENS (KURIS GALI TURĖTI TEISĘ AR TEIKTI PRETENZIJĄ PAGAL ŠIĄ SUTARTĮ PAGAL ĮSTATYMĄ AR TEISINGUMĄ) TEISIŲ GYNIMO PRIEMONĖS PAGAL ŠIĄ SUTARTĮ NEATITINKA SAVO PAGRINDINIO TIKSLO. JEI KAI KURIOSE ŠALYSE NELEIDŽIAMA TAIKYTI IŠIMTIES TAM TIKRIEMS AR VISIEMS PIRMIAU MINĖTIEMS NUOSTOLIAMS, AR JUOS APRIBOTI, TIEK, KIEK TOKIE APRIBOJIMAI AR IŠIMTYS NELEIDŽIAMOS PAGAL ĮSTATYMUS, JIE GALI BŪTI JUMS NETAIKOMI. KAI KURIOSE ŠALYSE NELEIDŽIAMA TAIKYTI IŠIMTIES ATSIKALYBINIAMS AR PASEKMINIAMS NUOSTOLIAMS AR JUOS APRIBOTI, TODĖL TIEK, KIEK TOKIE APRIBOJIMAI AR IŠIMTYS NELEIDŽIAMOS PAGAL ĮSTATYMUS, PIRMIAU NURODYTAS APRIBOJIMAS AR IŠIMTIS JUMS GALI BŪTI NETAIKOMI.

5.4 Tiek, kiek leidžia galiojantys įstatymai, „NAVIMOW“ ŠALYS ir „NAVIMOW“ PREKYBOS ATSTOVAI NEPRISIIMA jokios atsakomybės ir todėl nėra atsakingi už jokią žalą, įskaitant mirtį, kūno sužalojimą ar žalą turtui, bet tuo neapsiribojant, atsiradusią dėl bet kokio bet kurio įgalioto ar neįgalioto prekybos atstovo, platintojo, didmenininko, mažmenininko, paslaugų teikėjo ar trečiosios šalies, kuri yra susijusi su Produkto ar jam teikiamų paslaugų platinimu, elgesiu ar su juo susijusiu, (įskaitant netinkamą elgesį), veiksnu, neveikimu, veikla (įskaitant neveikimą), neveikimą ar aplaidumą. Tiek, kiek leidžia galiojantys įstatymai, čia pateikiami aiškūs pareiškimai ir garantijos, jei tokių yra, yra vienintelės garantijos ir pareiškimai, kuriuos „NAVIMOW“ ŠALYS suteikia JUMS, bet kuriam naudotojui ir (arba) galutiniam naudotojui, ir „NAVIMOW“ ŠALIMS nėra atsakingos už jokias kitas garantijas ir (arba) pareiškimus, kuriuos gali suteikti ir (arba) pateikti kitas asmuo, nebent „NAVIMOW“ ŠALYS raštiškai aiškiai davė sutikimą tokiai papildomai garantijai ir (arba) įgaliojimui naudotojui arba galutiniam naudotojui.

6. Pretenzijos, ginčų sprendimas ir arbitražas

ČIA PATEIKTOS NUOSTATOS YRA TEISIŠKAI PRIVALOMOS TARP JŪSŲ (FIZINIO AR JURIDINIO ASMENS) IR „NAVIMOW B.V.“, JOS FILIALŲ, „NAVIMOW“ ŠALIŲ IR „NAVIMOW“ PARDAVĖJŲ. ČIA PATEIKTOS SĄLYGOS GALI TURĖTI ĮTAKOS JŪSŲ TEISĖMS, TODĖL JŪS ESATE ATSAKINGI UŽ KITŲ SKYRIŲ PERSKAITYMĄ. GALITE ATSAKYTI SUTARTIES PER 30 KALENDORINIŲ DIENŲ NUO PIRMOJO NAUDOTOJO ĮSIGIJIMO, NUSIŪSDAMI EL. LAIŠKĄ OPTOUT@SEGWAY.COM IR PATEIKDAMI ATITINKAMĄ INFORMACIJĄ. IŠSAMESNĖ INFORMACIJA PATEIKIAMA 6.2 SKYRIUJE.

6.1 Privalomasis arbitražas

„Navimow“ šalys, „Navimow“ prekybos atstovai ir jūs sutinkate, kad bet koks ginčas, nesutarimas ar pretenzija, kylanti iš, arba susiję su šia sutartimi, ribota garantija, produkto pardavimu, būkle ar veikimu, nesvarbu, ar jis pagrįstas sutartimi, deliktu, sukčiavimu, klaidinimu ar bet kuria kita teisine teorija ar teisingumu, įskaitant, bet tuo neapsiribojant, bet kokiais ieškiniais dėl mirties, sužalojimo ar turčinės žalos atlyginimo, yra reglamentuojami ir aiškinami pagal Nyderlandų įstatymus, išskyrus jos teisės normų kolizijas.

Bet kokie ginčai, kylantys iš šios Sutarties, iš ar susiję su ja, sprendžiami draugiškomis Šalių konsultacijomis. Jei ginčo nepavyksta išspręsti per konsultacijas, ginčas perduodamas Nyderlandų arbitražo institutui (NAI), kad šis atliktų arbitražinį nagrinėjimą, kuris vykdomas pagal jo taisykles, galiojančias kreipimosi į arbitražą metu. Abi Šalys pripažįsta ir patvirtina, kad arbitražo sprendimas yra galutinis ir privalomas visoms Šalims, neskundžiamas ir jame sprendžiamas arbitražo išlaidų klausimas bei visi su juo susiję klausimai. Arbitražo sprendimą vykdo kompetentingos jurisdikcijos teismas.

Be to, Šalys susitaria, kad:

i. Arbitražo būstinė yra Amsterdamas, Nyderlandai.

ii. Tribunolą sudaro 3 arbitrai.

iii. Arbitražo kalba yra anglų.

6 skirsnio punktas „Pretenzijos, ginčų sprendimas ir arbitražas“ galioja nutraukus arba pasibaigus šiai sutarčiai ir (arba) ribotai garantijai arba tuo atveju, jei ši sutartis ir (arba) ribota garantija yra laikomi negaliojančia, išvengiama, negaliojančia arba neįgyvendinama, visiškai arba iš dalies, nusprendus kompetentingai teismo institucijai, turinčiai faktinius įgaliojimus ir jurisdikciją šiuo klausimu.

6.2 Atsisakymas

GALITE ATSAKYTI ŠIOS GINČŲ SPRENDIMO PROCEDŪROS PRANEŠDAMI APIE TAI „NAVIMOW“ ARBA „NAVIMOW“ ŠALIMS NE VĖLIAU KAIP PER TRISDEŠIMT (30) KALENDORINIŲ DIENŲ NUO TOS DIENOS, KAI PIRMASIS NAUDOTOJAS ĮSIGIJO PRODUKTĄ. NORĖDAMI ATSAKYTI, TURITE IŠSIŪSTI PRANEŠIMĄ EL. PAŠTU OPTOUT@SEGWAY.COM SU TEMA: „ARBITRAŽO ATSAKYMAS“. EL. LAIŠKE APIE ATSAKYMĄ TURI BŪTI NURODYTA: (A) JŪSŲ VARDAS, PAVARDĖ, EL. PAŠTO ADRESAS, PAŠTO ADRESAS IR TELEFONO NUMERIS; (B) PRODUKTO ĮSIGIJIMO DATA; (C) PRODUKTO MODELIO PAVADINIMAS ARBA MODELIO NUMERIS; IR (D) SERIJOS NUMERIS. ARBA GALITE ATSAKYTI IŠSIŪSDAMI PASIRINKIMO ATSAKYTI LAIŠKĄ NAVIMOW ADRESU Teleportboulevard 130, ScaleHub Office B2.01,1043EJ Amsterdam, The Netherlands. REGISTRUOTU LAIŠKU PER TRISDEŠIMT (30) KALENDORINIŲ DIENŲ NUO TOS DIENOS, KAI PIRMASIS GALUTINIS NAUDOTOJAS ĮSIGIJO PRODUKTĄ IŠ „NAVIMOW“ PREKYBOS ATSTOVO. ATSAKYMŲ LAIŠKE NURODOMA ŠI INFORMACIJA: (A) JŪSŲ VARDAS, PAVARDĖ, EL. PAŠTO ADRESAS, PAŠTO ADRESAS IR TELEFONO NUMERIS; (B) GAMINIO ĮSIGIJIMO DATA; (C) GAMINIO MODELIO PAVADINIMAS ARBA MODELIO NUMERIS; (D) SERIJOS NUMERIS IR E) TOLIAU PATEIKTAS PAREIŠKIMAS: PIRMIAU MINĖTAS NAUDOTOJAS NUSPRENŽIA ATSAKYTI GINČŲ SPRENDIMO PROCEDŪROS, KAIP NUMATYTA ŠIOJE RIBOTOJE GARANTIJOJE, – TAI YRA VIENINTELIAI DU VEIKSMINGI BŪDAI ATSAKYTI ŠIOS GINČŲ SPRENDIMO PROCEDŪROS. PASIRINKIMAS ATSAKYTI ŠIOS GINČŲ SPRENDIMO PROCEDŪROS JOKIU BŪDU NETURĖS ĮTAKOS RIBOTOS GARANTIJOS TAIKYMUI, IR JŪS IR TOLIAU NAUDOSITĖS RIBOTOS GARANTIJOS PRIVALUMAIS.

6.3 Kalba

Ši Sutartis gali būti išversta į skirtingas kalbas. Kilus ginčui, pirmenybė teikiama versijai anglų kalba.

7. Numatoma trečioji šalis Naudos gavėjas

(a) Jei fizinis asmuo gauna naują Produktą kaip dovaną iš pirminio pirkėjo ir šis gavėjas netampa šios Sutarties šalimi, šis gavėjas laikomas numatytu šios Sutarties naudos gavėju trečiaja šalimi. (b) Jei (i) fizinis asmuo yra Produkto pirkėjo šeimoje ar namų ūkyje, (ii) galima pagrįstai tikėtis, kad toks asmuo gali naudoti, vartoti Produktą arba Produktas jam gali daryti poveikį, ir (iii) šis asmuo nėra šios Sutarties šalis; šis asmuo laikomas numatytu šios Sutarties naudos gavėju trečiaja šalimi.

8. Senaties terminas

Šalys susitaria, kad bet koks ginčas, nesutarimas ar reikalavimas, kylantis dėl šios Sutarties, ribotos garantijos, pardavimo, būklės ar produkto veikimo, ar susijęs su Sutartimi, nesvarbu, ar jis būtų pagrįstas Sutartimi, deliktu, sukčiavimu, klaidingu pareiškimu ar bet kokia kita teisine teorija pagal įstatymą ar teisingumo principą, įskaitant, bet neapsiribojant, bet kokius reikalavimus dėl mirties, sužalojimo ar žalos turtui, turi būti pareiškimas per vienerius metus nuo ieškinio priežasties atsiradimo.

9. Atskiriamumas

Jei kuri nors šios Sutarties sąlyga, straipsnis ar nuostata yra negaliojanti, neteisėta ar neįgyvendinama kurioje nors jurisdikcijoje, toks negaliojimas, neteisėtumas ar neįgyvendinamumas nedaro poveikio jokiai kitai šios Sutarties sąlygai, straipsniui ar nuostatai ir nedaro tokios sąlygos, straipsnio ar nuostatos negaliojančios ar neįgyvendinamos bet kurioje kitoje jurisdikcijoje. Nustačius, kad kuri nors sąlyga, išlyga ar nuostata yra negaliojanti, neteisėta ar neįgyvendinama, šalys geranoriškai derasi, o jei derybos nepavyksta, arbitražo teismas gali pakeisti šią Sutartį taip, kad kuo labiau atitiktų pirminius šalių ketinimus, kad šioje Sutartyje numatyti sandoriai būtų įvykdyti kaip įmanoma tiksliau taip, kaip buvo numatyta iš pradžių.

6.4 Sertifikatai

Europos Sąjungos atitikties pareiškimas

Informacija apie elektros ir elektroninės įrangos atliekų atidavimą į atliekas naudotojams



Šis simbolis ant gaminio arba jo pakuotės rodo, kad panaudotų elektros ir elektroninių gaminių negalima maišyti su nerūšiuotomis komunalinėmis atliekomis. Norėdami tinkamai apdoroti, atiduoti įrangą į atliekas grąžindami ją į nurodytus surinkimo punktus.

Tinkamai atiduodami į atliekas šį gaminį, sutaupysite vertingų išteklių ir išvengsite bet kokio galimo neigiamo poveikio žmonių sveikatai ir aplinkai, kuris kitu atveju galėtų atsirasti dėl netinkamo atliekų tvarkymo.

Norėdami grąžinti naudotą įrenginį, naudokite grąžinimo ir surinkimo sistemas arba susisiekite su mažmenininku, iš kurio įsigijote gaminį, o tai yra nemokama. Daugiau informacijos apie artimiausią paskirtą surinkimo punktą kreipkitės į vietinę instituciją.

Už netinkamą šių atliekų šalinimą gali būti taikomos nuobaudos pagal jūsų nacionalinius įstatymus.

Informacija apie naudotų baterijų atidavimą į atliekas naudotojams



Šis simbolis reiškia, kad baterijų ir akumuliatorių, pasibaigus jų naudojimo laikui, negalima maišyti su nerūšiuotomis komunalinėmis atliekomis. Jūsų dalyvavimas yra svarbi pastangų siekiant sumažinti baterijų ir akumuliatorių poveikį aplinkai ir žmonių sveikatai dalis. Norėdami tinkamai perdirbti, šį gaminį arba jame esančias baterijas ar akumulatorius galite gražinti tiekėjui arba į nurodytą surinkimo punktą, kuris yra nemokamas.

Tinkamai atiduodami į atliekas šį gaminį, sutaupysite vertingų išteklių ir išvengsite bet kokio galimo neigiamo poveikio žmonių sveikatai ir aplinkai, kuris kitu atveju galėtų atsirasti dėl netinkamo atliekų tvarkymo.

Už netinkamą šių atliekų šalinimą gali būti taikomos baudos pagal jūsų šalies teisės aktus. Yra atskiros panaudotų baterijų ir akumuliatorių surinkimo sistemos.

Tinkamai atiduokite į atliekas baterijas ir akumulatorius vietiniame bendruomenės atliekų surinkimo / perdirbimo centre.

Tam tikrų pavojingų medžiagų naudojimo elektroninėje įrangoje apribojimo (RoHS) direktyva

„Navimow B.V.“ pareiškia, kad visas produktas, įskaitant dalis (laidus, laidus ir pan.), atitinka RoHS direktyvos 2011/65/ES ir Komisijos deleguotosios direktyvos (ES) 2015/863 dėl tam tikrų pavojingų medžiagų naudojimo elektros ir elektroninėje įrangoje apribojimo („RoHS recast“ arba „RoHS 2.0“) pakeitimo reikalavimus.

Radijo įrangos direktyva

„Navimow B.V.“ pareiškia, kad šiame skirsnyje nurodytas produktas atitinka esminius reikalavimus ir kitas susijusias Radijo įrangos direktyvos 2014/53/ES nuostatas.

Mašinų direktyva

„Navimow B.V.“ pareiškia, kad šiame skirsnyje nurodytas produktas atitinka esminius reikalavimus ir kitas susijusias Mašinų direktyvos 2006/42/EB nuostatas.

Įgaliojasis atstovas Europoje:



AR Experts B.V., Boeingavenue 209, 1119 PD Schiphol-Rijk, The Netherlands

„Navimow B.V.“ pareiškia, kad produktas atitinka esminius reikalavimus ir kitas susijusias RoHS direktyvos 2011/65/ES ir iš dalies keičiančios Komisijos deleguotosios direktyvos (ES) 2015/863, Radijo įrangos direktyvos 2014/53/ES ir Mašinų direktyvos 2006/42/EB nuostatas.

| | | |
|----------------------|-------------------------------------|--------------------------------|
| GNSS | Dažnių juosta (-os) | 1164–1300 MHz / 1559–1610 MHz |
| | Maksimali radijo dažnio bangų galia | / |
| Bluetooth-LE | Dažnių juosta (-os) | 2402–2480 MHz / 2402–2480 MHz |
| | Maksimali radijo dažnio bangų galia | 9,84 dBm (EIRP) |
| 802.11 b/g/n/ax | Dažnių juosta (-os) | 2412–2472 MHz / 2412–2472 MHz |
| | Maksimali radijo dažnio bangų galia | 17,78 dBm (EIRP) |
| 802.11 a/n/ac/ax | Dažnių juosta (-os) | 5500–5700 MHz / 5500–5700 MHz |
| | Maksimali radijo dažnio bangų galia | 16,09 dBm (EIRP) |
| 802.11 a/n/ac/ax | Dažnių juosta (-os) | 5745–5825 MHz / 5745–5825 MHz |
| | Maksimali radijo dažnio bangų galia | 11,27 dBm (EIRP) |
| LTE 1 dažnių juosta | Dažnių juosta (-os) | 1920–1980 MHz / 2110–2170 MHz |
| | Maksimali radijo dažnio bangų galia | 25 dBm (vardinė galia išėjime) |
| LTE 3 dažnių juosta | Dažnių juosta (-os) | 1710–1785 MHz / 1805–1880 MHz |
| | Maksimali radijo dažnio bangų galia | 25 dBm (vardinė galia išėjime) |
| LTE 7 dažnių juosta | Dažnių juosta (-os) | 2500–2570 MHz / 2620–2690 MHz |
| | Maksimali radijo dažnio bangų galia | 25 dBm (vardinė galia išėjime) |
| LTE 8 dažnių juosta | Dažnių juosta (-os) | 880–915 MHz / 925–960 MHz |
| | Maksimali radijo dažnio bangų galia | 25 dBm (vardinė galia išėjime) |
| LTE 20 dažnių juosta | Dažnių juosta (-os) | 832–862 MHz / 791–821 MHz |
| | Maksimali radijo dažnio bangų galia | 25 dBm (vardinė galia išėjime) |
| LTE 28 dažnių juosta | Dažnių juosta (-os) | 703–748 MHz / 758–803 MHz |
| | Maksimali radijo dažnio bangų galia | 25 dBm (vardinė galia išėjime) |

| GNSS palydovų grupė | GNSS signalų žymėjimai | RNSS dažnių juosta (MHz) |
|---------------------|------------------------|--------------------------|
| GPS | L1 C/A | 1559–1610 |
| | L2C | 1215–1300 |
| | L5 | 1164–1215 |
| „Galileo“ | E1 | 1559–1610 |
| | E5b | 1164–1215 |
| | E5a | 1164–1215 |
| BDS | B1C | 1559–1610 |
| | B1I | 1559–1610 |

7. Susisieki su mumis

Gamintojas: Willand (Beijing) Technology Co., LTD.

Adresas: Room 203, A-1 Bldg. Zhongguancun Dongsheng Technology Park (Northern Territory), No. 66, Xixiaokou Rd, Haidian Dist., Beijing, China (Kinija).

El. paštas: support-navimow@rlm.segway.com

Pagaminti užsakė: Navimow B.V.

Adresas: Teleportboulevard 130, ScaleHub Office B2.01,1043EJ Amsterdamas, Nyderlandai.

Igaliotasis atstovas Europoje: AR Experts B.V., Boeingavenue 209, 1119 PD Schiphol-Riik, Nyderlandai.

El. paštas: info@certification-experts.com

Svetainė: navimow.com

Susisieki su mumis, jei kyla problemų, susijusių su eksploatavimu, technine priežiūra ir sauga, arba dėl vejamovės klaidų / gedimų.

8. Prekių ženklas ir atsakomybės apribojimas

Žodinis ženklas „Bluetooth®“ ir logotipai yra registruotieji prekių ženklai, priklausantys „Bluetooth SIG, Inc.“, ir bet kokiam šių prekių ženklų naudojimui yra reikalinga gamintojo licencija. Kiti prekių ženklai ir prekių pavadinimai priklauso jų atitinkamiems savininkams.

NAVIMOW