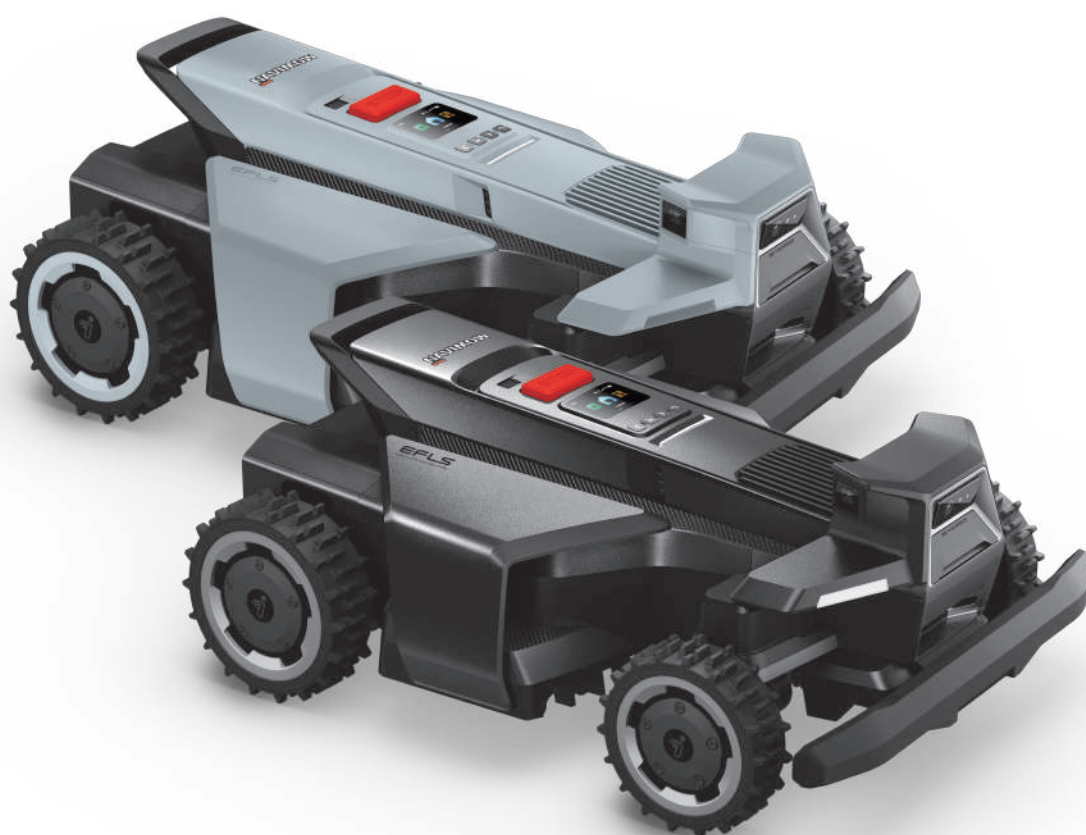


Navimow X4 Series

Användarhandbok



Innehållsförteckning

1. Säkerhetsanvisningar	1
1.1 Säkerhetsvarningar	1
1.2 Symboler och dekal	3
2. Produktöversikt	4
2.1 Inuti lådan	4
2.2 Delar och funktioner	5
2.3 Specifikationer	7
2.4 Tillbehör (säljs separat)	8
3. Installation	12
3.1 Aktivera gräsklipparen	12
3.2 Aktivera nätverks-RTK-tjänst (rekommenderas)	13
3.3-antenn	13
3.4 Laddningsstation	16
3.5 Uppdatera Navimow OS	18
4. Drift	18
4.1 Skapa karta	18
4.2 Klippning	23
4.3 Grundläggande funktioner	25
4.4 Säkerhetsfunktioner	26
4.5 Instruktioner för Apple Hitta min	28
4.6 Avancerade funktioner	31
5. Underhåll	33
5.1 Rengöring	33
5.2 Byta ut blad	33
5.3 Transport	35
5.4 Batteri	36
5.5 Förvaring och återförvaring	37
5.6 Återvinning och avyttring	38
6. Garanti och efterlevnad	39
6.1 EU-försäkran om överensstämmelse	39
6.2 Begränsad garanti	42
6.3 Certifieringar	47
6.4 Sensorer och gränssnitt	49
7. Kontakta oss	49
8. Varumärke och ansvarsfriskrivning	49

Välkommen

Tack för att du valde Navimow X4!

Navimow X4 drivs av Xero-Turn™ AWD fyrhjulsdrift och MowMentum™ dubbla flytande klippskivor och klarar utan problem branta sluttningar och ojämn terräng, samtidigt som den levererar oöverträffad daglig prestanda på mycket stora gräsmattor. Med Navimow X4 är intelligent och enkel gräskötsel nu inom räckhåll.

1. Säkerhetsanvisningar

1.1 Säkerhetsvarningar

VIKTIGT

LÄS NOGA FÖRE ANVÄNDNING

BEHÅLL SOM FRAMTIDA REFERENS

- 1) Installera och använd Navimow (kallas gräsklipparen i bruksanvisningen) och laddningsstationen enligt instruktionerna. Gå till navimow.com för den kompletta användarhandboken och senaste användarmaterialet.
- 2) Gräsklipparen är endast avsedd för konsumentbruk. Att använda gräsklipparen för andra ändamål än klippning kan orsaka allvarliga personskador. Läs och förstå alla varningar och försiktighetsåtgärder för att undvika personskador. Du kan minska riskerna genom att följa instruktionerna och varningarna i denna handbok, men du kan inte eliminera alla risker. Operatören eller användaren är ansvarig för olyckor och risker som kan uppstå för andra personer på deras egendom.
- 3) Navimow har många inbyggda säkerhetssensorer, men det finns ändå säkerhetsrisker. Ställ in en klipptid när det inte finns personer eller husdjur på gräsmattan. Informera grannarna om risker för olyckor eller faror. När du använder gräsklipparen på en offentlig gräsmatta, eller när din gräsmatta är öppen för din granne eller gata ska du skydda eller spärra av gräsmattan eller sätta upp en varningsskylt runt arbetsområdet med texten: VARNING! Automatisk gräsklippare! Håll säkert avstånd till maskinen! Övervaka barn!
- 4) Modifiera INTE gräsklipparen själv. Modifieringar kan störa gräsklipparens funktioner, resultera i allvarlig personskada och/eller skada på egendom, eller upphäva den begränsade garantin. Använd endast delar och tillbehör som godkänts av Navimow.
- 5) Tillverkaren rekommenderar att användarna är minst 18 år. Var noga med nödvändig utbildning innan du använder maskinen.

VARNING

Låt aldrig barn, personer med nedsatt fysisk, sensorisk eller mental förmåga eller brist på erfarenhet och kunskap eller personer som inte känner till dessa instruktioner använda maskinen. Lokala bestämmelser kan begränsa operatörens ålder.

Innan du klipper:

- Kontrollera regelbundet att gräsklipparens alla delar fungerar normalt.
- För bästa klippresultat rekommenderar vi att klippa i torrt väder. Vid klippning i regn kan gräsklipp fastna på undersidan av gräsklipparen, vilket gör att gräsklipparen glider. Klipp INTE i dåligt väder, som vid kraftigt regn, tät dimma, åskväder eller snö.
- Inspektera regelbundet området där maskinen ska användas och ta bort alla stenar, pinnar, vajrar, ben och andra främmande föremål. Den begränsade garantin täcker inte skador som orsakas av föremål som lämnats kvar på gräsmattan.
- För att undvika eventuella skador ska du se till att gräsklipparen hålls minst 1 m (3 fot) från eventuella sprinklerhuvuden. Gräsklipparen och sprinklers ska INTE vara igång samtidigt. Justera klippscemat så att det är aktivt vid en annan tidpunkt än sprinklern.
- Låt ALDRIG barn röra vid strömkällan, laddningsstationen, bladen, batterifacket eller några delar med öppningar, som hjulen.

VARNING

Använd aldrig maskinen eller dess tillbehör om skydden eller skyddsplåtarna är skadade eller om sladden är skadad eller sliten.

Vid klippning:

- Håll dig borta från de roterande bladen! Stoppa INTE in händer eller fötter under eller nära de roterande bladen.
- Se upp för små flygande föremål eller stenar under klippningen. Håll ett säkert avstånd till gräsklipparen när du använder den.
- Lämna INTE maskinen utan uppsikt om du vet att det finns husdjur, barn eller andra personer i närheten.
- ÖVERSKRID INTE gräsklipparens kapacitet. Medan du fjärrstyr gräsklipparen och dess tillbehör, håll balansen, se upp var du sätter fötterna, gå men spring aldrig.

VARNING

- Låt INTE barn vara i närheten av eller leka med maskinen när den används.
- Lyft INTE gräsklipparen när den används. ÅK INTE på gräsklipparen.
- Klipp INTE områden med mer lutning än den maximala lutningen i arbetsområdet (84 %) eller vid gränsen (84 %).
- Om gräsklipparen avger onormalt ljud eller ett larm hörs ska du omedelbart trycka på STOP-knappen.
- Vid onormala vibrationer ska du stänga av gräsklipparen, placera den på plan mark, vänta i cirka 30 sekunder och sedan starta den igen. Kontakta auktoriserad kundtjänst om problemet kvarstår.
- Vidrör INTE rörliga farliga delar innan de har stoppat helt.

Säker användning:

- ANVÄND INTE gräsklipparen och ladda den INTE utanför temperaturgränserna: 0–40 °C (32–104 °F), låga/höga temperaturer kan minska gräsklipparens prestanda och till och med orsaka olyckor.
- Placera INTE något ovanpå gräsklipparen eller laddningsstationen.
- Vi rekommenderar att en vuxen utför regelbundet underhåll av gräsklipparen (se Underhåll i användarhandboken).
- Kontrollera regelbundet varningsanordningarna för att säkerställa att de fungerar korrekt. Dessa enheter inkluderar summer, LED-lampa på laddningsstationen och bakgrundsbelysning på gräsklipparen.
- Innan du laddar ska du läsa Så här laddar du i användarhandboken. Felaktig användning kan leda till elektrisk stöt, överhettning eller läckage av frätande vätska.
- Använd endast originalbatteripaketet eller ett av samma modell som specificeras av Navimow. Varje gräsklippare innehåller ett batteripaket. Beroende på den specifika gräsklipparmodellen är batteriets nominella kapacitet 10 Ah, 12,8 Ah, och 15 Ah. Kontakta kundtjänst och låt en professionell tekniker byta ut batteripaketet.
- Använd inte batterier som inte är uppladdningsbara. Använd endast den löstagbara strömförsörjningsenheten som medföljer apparaten för att ladda batteriet. För Europeiska unionen och Norge: NBW32D007D0N01 och EU. För Förenade kungariket: NBW32D007D0N01-Storbritannien; För Schweiz: NBW32D007D0N01-CH.
- Demontera INTE och gör INTE hål i batterihöljet. Håll borta från metallföremål för att förhindra kortslutning. Håll borta från eld, värme och direkt solljus.
- För information om batterier och elavfall kan du kontakta din återvinningscentral, din lokala eller regionala återvinning eller din återförsäljare.
- Var försiktig när du byter ut bladen och använd skyddshandskar eftersom bladen kan orsaka personskador.
- Om kabeln till strömkällan eller förlängningskabeln skadas eller fastnar under användning, koppla bort strömkällan från eluttag och åtgärda sedan kabeln. För att undvika fara ska du dra i kontakten i stället för i kabeln när du kopplar från nätaggregatet från eluttaget. Kontakta kundtjänst och låt en professionell tekniker reparera eller byta ut kabeln.
- Vid rengöring, inspektion av skador eller kontroll av avvikelser måste gräsklipparen stängas av och laddningsstationen måste kopplas bort från nätaggregatet.

1.2 Symboler och dekaler

Studera symboler och dekaler på produkten noga och förstå deras betydelse:



WARNING – Läs användarhandboken innan du använder maskinen.



WARNING – Vidrör inte roterande blad.



WARNING – Håll säkert avstånd till maskinen under användning.



WARNING – Åk inte på maskinen.



WARNING – Använd avaktiveringsenheten innan du utför arbete på eller lyfter maskinen*.

* Med avaktiveringsenheten menas säkerhetslåset. Innan du lyfter eller använder gräsklipparen, aktivera säkerhetslåset genom att välja Säkerhetslås ikonen på gräsklipparens skärm och tryck på OK.

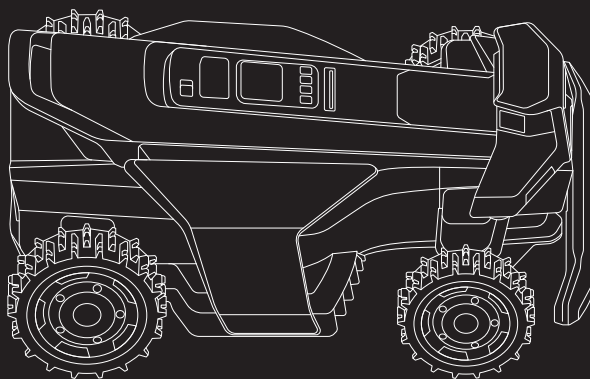


WARNING – Det är inte tillåtet att avyttra denna produkt som vanligt hushållsavfall. Se till att produkten återvinns enligt lokala lagar och regleringar.

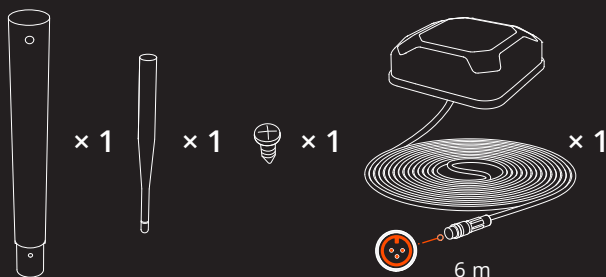
2. Produktöversikt

2.1 Inuti lådan

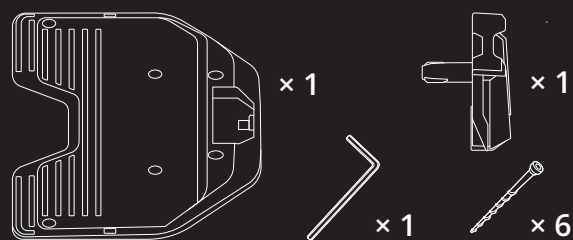
Om det saknas delar, eller det finns defekta delar, kontakta kundtjänst. **Vi rekommenderar att du behåller förpackningen för framtida transport och frakt.**



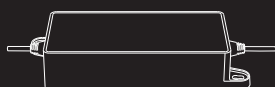
Navimow X4 Series



GNSS-antenn



Laddningsstation och installationssats



× 1

Adapter för nätaggregat (för laddningsstation)



× 1

Förlängningskabel för nätaggregat

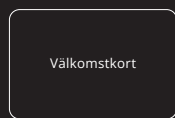
⚠ VARNING

Vassa kanter. Rikta inte mot människor.

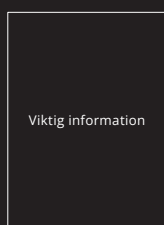


Antennsats × 1

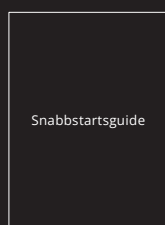
× 5



Välkomstkort



Viktig information



Snabbstartsguide



× 20

Pinnar för att säkra förlängningskabeln



× 36

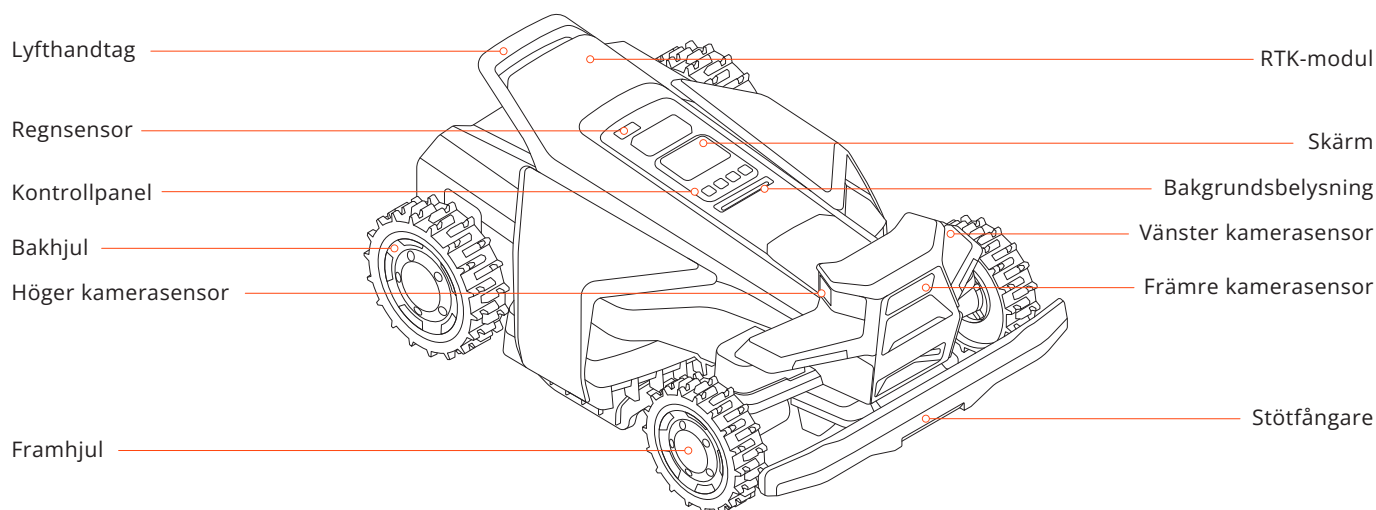


× 36

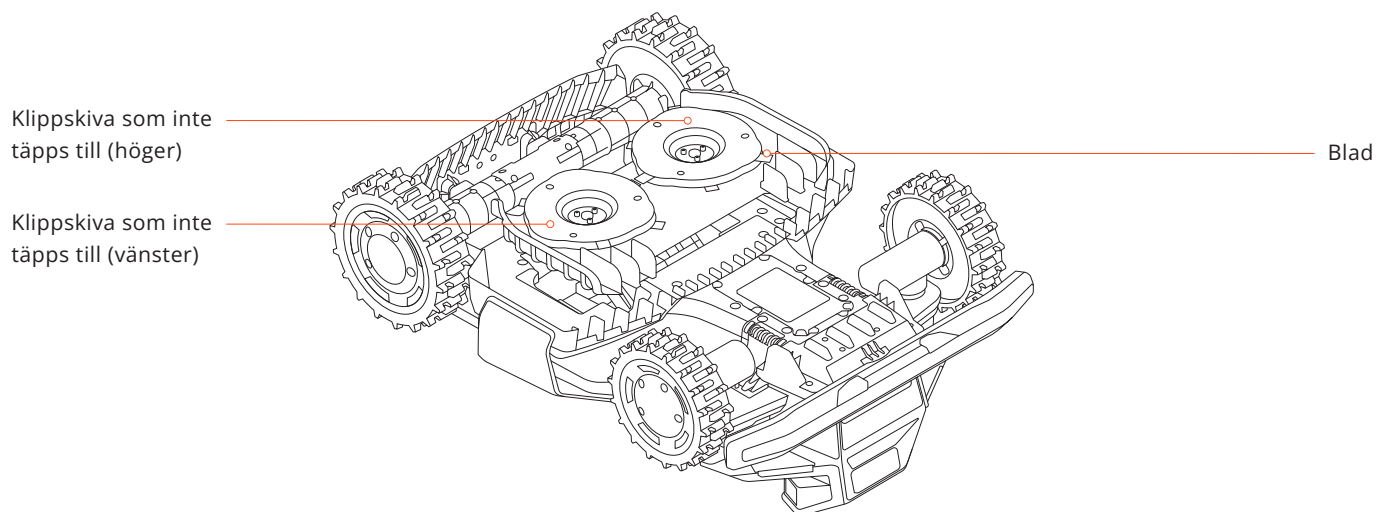
Reservblad och bultar

2.2 Delar och funktioner

2.2.1 Gräsklippare





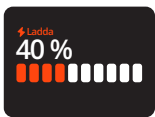

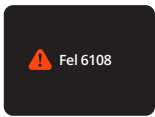


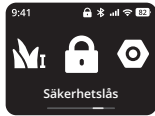



- Lyfthandtag: Använd för att lyfta gräsklipparen vid behov.
- RTK-modul: Används för extra positionering.
- Regnsensor: Registrerar regndroppar och utlöser att gräsklipparen återvänder till laddningsstationen.
- Skärm: Visar gräsklipparmaskinen status och stöder inställning av klipphöjd, språk och måttenheter.
- Kontrollpanel: Använd knapparna för att starta klippningen, låsa/låsa upp gräsklipparen, skicka gräsklipparen för laddning och andra grundläggande funktioner.
- Bakgrundsbelysning: Visar olika status för gräsklipparen baserat på olika ljuseffekter.
- Kamerasensor: Tre kamerasensorer med 360° täckning upptäcker icke-gräsföremål för att förhindra kollisioner.
- Stötfångare: Används för att stoppa gräsklipparen när den träffar ett hinder.
- Bak- och framhjul: fyrehjulsdrivna terränghjulen för starkare grepp och bättre motstånd.

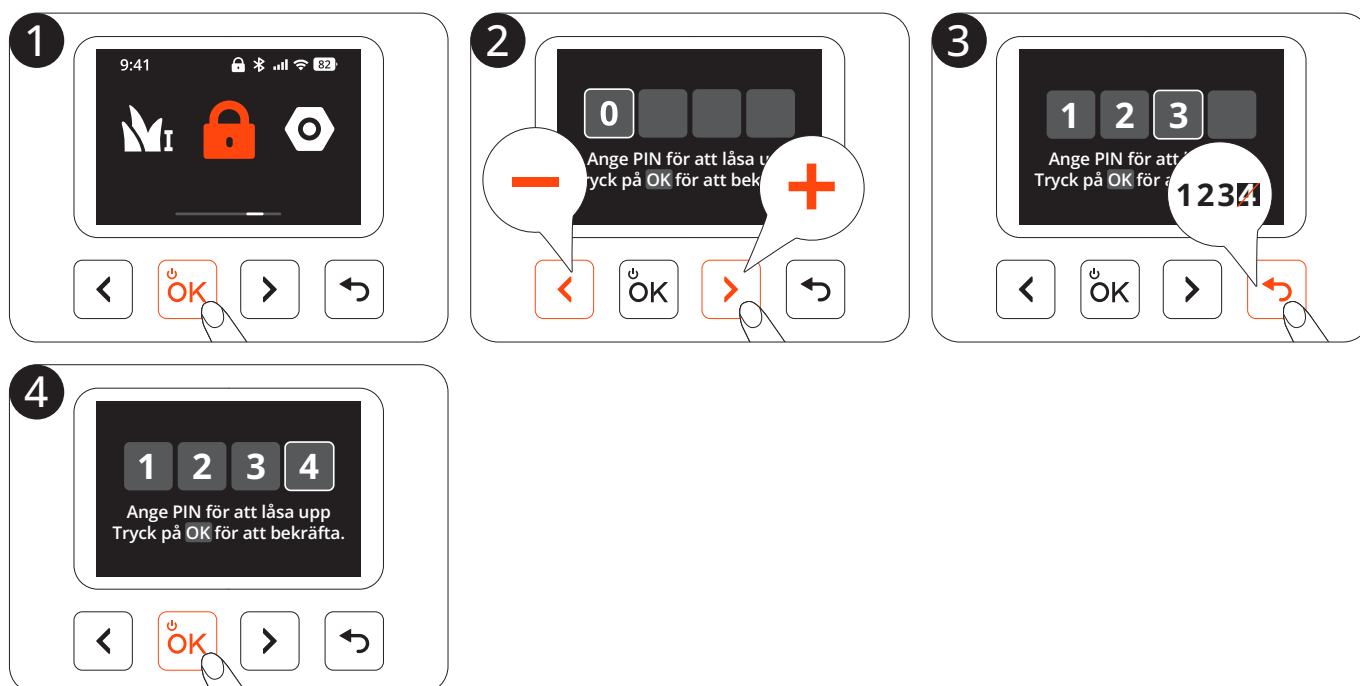


- Blad: Bladen roterar fritt efter att ha fästs på klippskivan. Under klippning svänger de utåt för att klippa gräset. När de träffar ett hinder fälls de inåt för skydd.
- Klippskiva som inte täpps till: Minskar risken för att gräsklipp fastnar i bladen, så att de kan användas under en längre tid.

2.2.2 Display och kontroll

Operation	Skärm	Lampor på gräsklipparen	Operation	Skärm	Lampor på gräsklipparen
Slå på: Tryck på OK		Blinkar gult	Mappning		Fast blått
Stänga av: Tryck på OK och håll ned i 3 sekunder		Fast blått	Bladen kommer att rotera		Blinkande vitt
Ladda		Pulserar grönt: Laddning pågår Fast grönt: Fulladdat	Skicka gräsklipparen till laddningsstationen		Fast blått
Fel: Följ instruktionerna via appen för att rensa felkoden		Blinkande rött	Barnlås: Slå på den via appen		/
Lyfts upp, lutar eller vänds		Fast rött	Säkerhetslås: Välj ikonen för säkerhetslås och aktivera den		/
Programuppdatering		Pulserande vitt			

2.2.3 Pin-kod



2.3 Specifikationer

		X420 (Svart) / X420 (Grå)	X430 (Svart)	X450 (Svart) / X450 (Grå)
Grundläggande information	Mått: Längd × bredd × höjd	850 x 610 x 351 mm		
	Nettovikt (med batteri)	28,80 kg	28,90 kg	29,20 kg
Parametrar för gräsklipparen	Rekommenderat område för gräsklippning	2000 m ²	3000 m ²	5000 m ²
	Typisk klipptid vid full laddning ^[1]	Cirka 90 min	Cirka 110 min	Cirka 130 min
	Klippt yta per timme	450 m ²	500 m ²	600 m ²
	Klippbredd	43 cm		
	Klipphöjd	20–95 mm		
	Laddningstid	Cirka 75 min	Cirka 90 min	Cirka 100 min
Bullerutsläpp ^[2]	Uppmätt ljudeffektnivå LWA	68 dB(A)		
	Ljudeffekt, osäkerhet KWA	3 dB(A)		
	Ljudtrycksnivå LpA	60 dB(A)		
	Ljudtryck, osäkerhet KpA	3 dB(A)		
Driftförhållanden	Arbetstemperatur	0–40 °C; 10–35 °C rekommenderas		
	Förvaringstemperatur	-20–50 °C; 10–35 °C rekommenderas		
	IP-klassificering	IP66 för gräsklipparhus och laddstation IP67 för strömförsörjning och kamera		
	Maximal lutning inom arbetsområdet	84 %		
	Maximal lutning vid gräns	84 %		
Bladmotor	Nominell hastighet	2800/min		
Batteripaket	Batterityp	Litiumjonbatteri		
	Nominell spänning	21,6 V DC		
	Nominell kapacitet/effekt	10 Ah / 216 Wh	12,8 Ah / 276 Wh	15 Ah / 324 Wh
Nätaggregat	Ingångsspänning	100-240 V AC		
	Utgångsspänning	32 V DC MAX		
	Utgångsström	7 A MAX		
	Kabelns längd	Strömkabel: 1,2 m / Förlängningskabel: 10 m		
Laddningsstation	Ingångsspänning	32 V DC		
	Ingångsström	7 A MAX		
	Utgångsspänning	32 V DC		
	Utgångsström	7 A MAX		
	Indikator	LED		

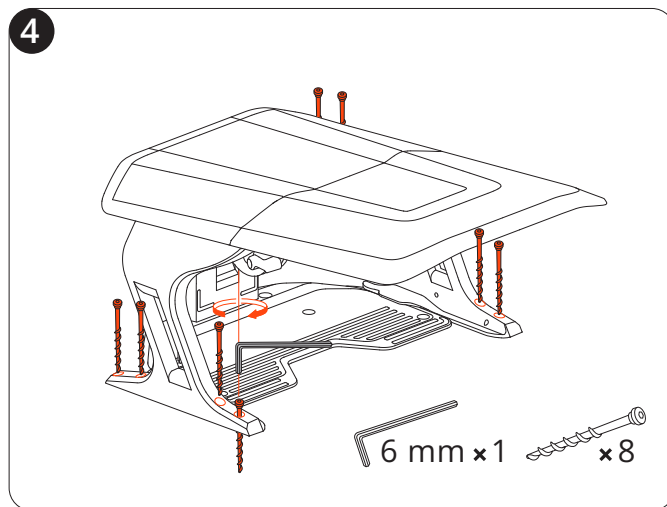
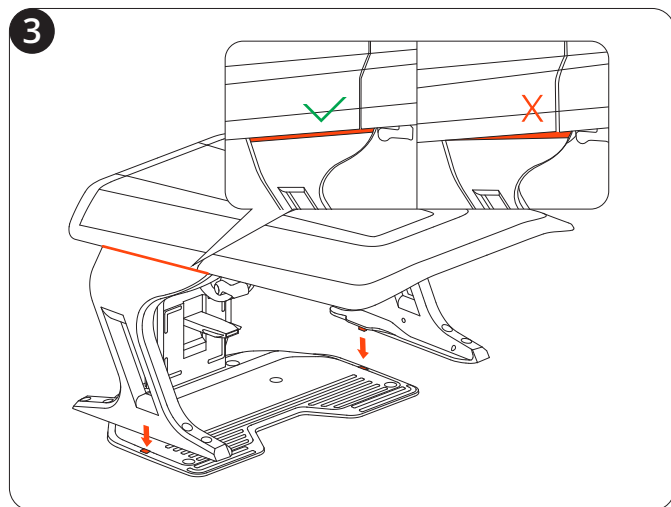
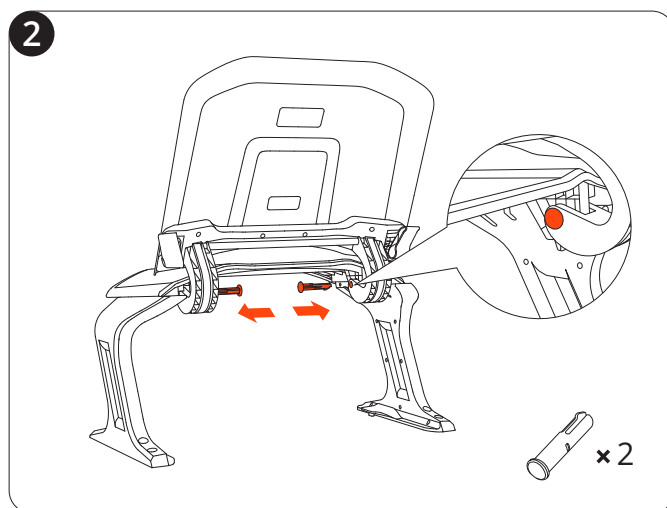
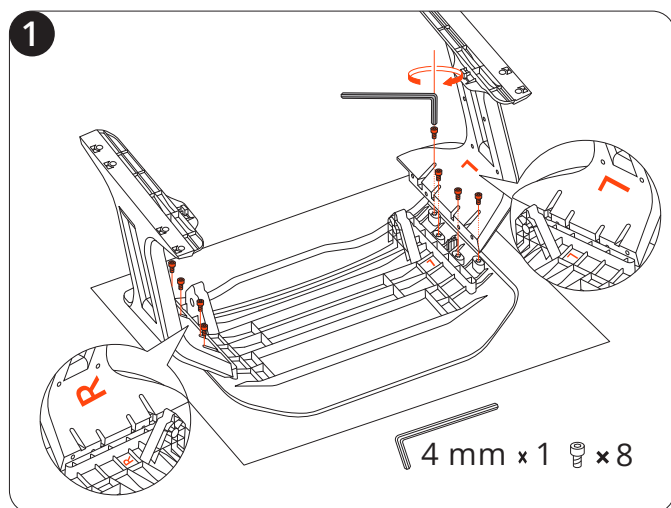
[1] Testad vid en standardklipphastighet med fullt batteri vid en omgivningstemperatur på 25 °C (77 °F) vid klippning av en nyklippt gräsmatta. Produkten kan klippa mer per timme på öppna ytor än på uppdelade mindre gräsytor. Om gräset är blött eller långt är arbetskapaciteten lägre. Ju planare gräsmatta, desto större arbetskapacitet.

[2] Bullerutsläppsdeklarationerna överensstämmer med EN 50636-2-107.

2.4 Tillbehör (säljs separat)

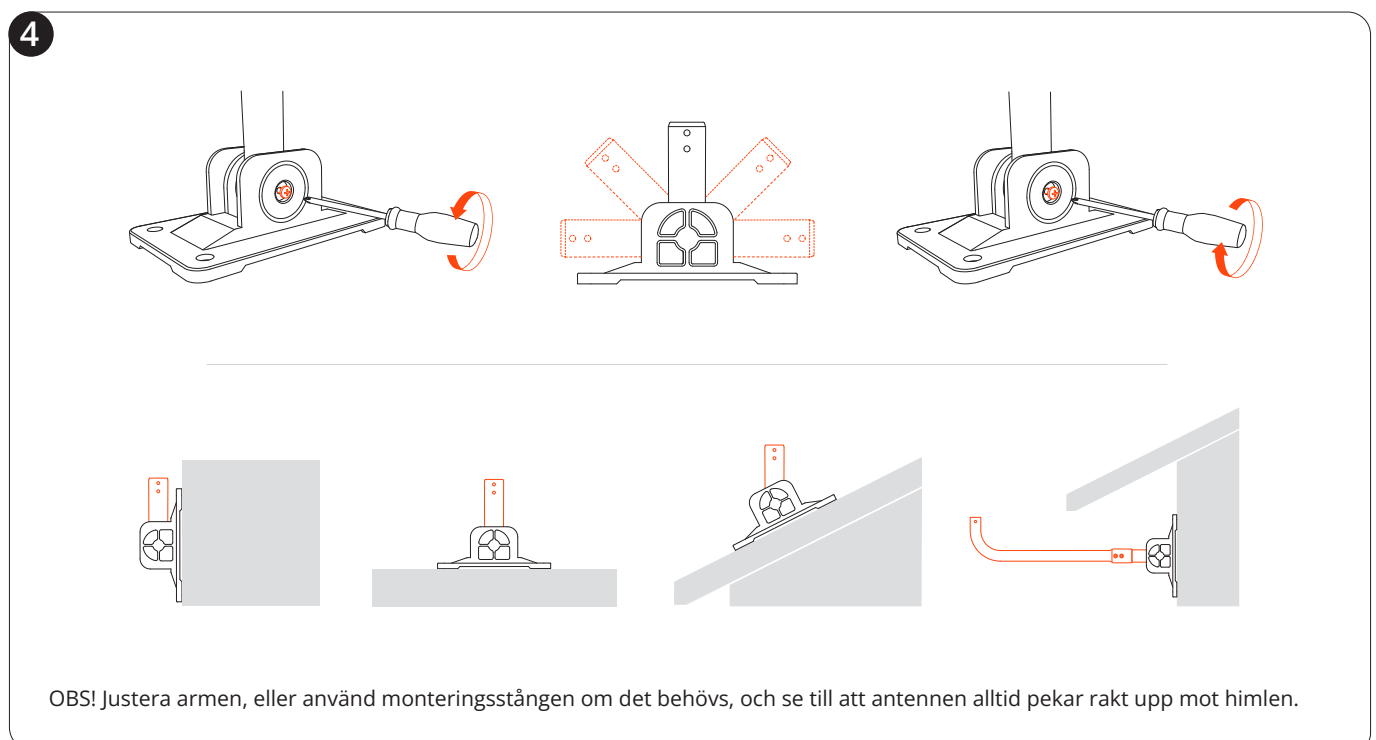
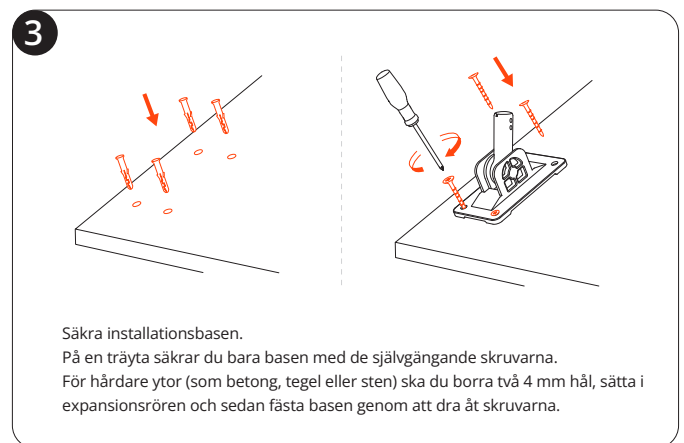
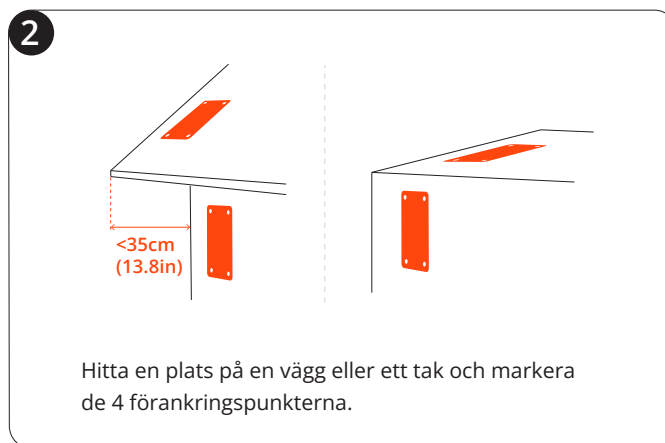
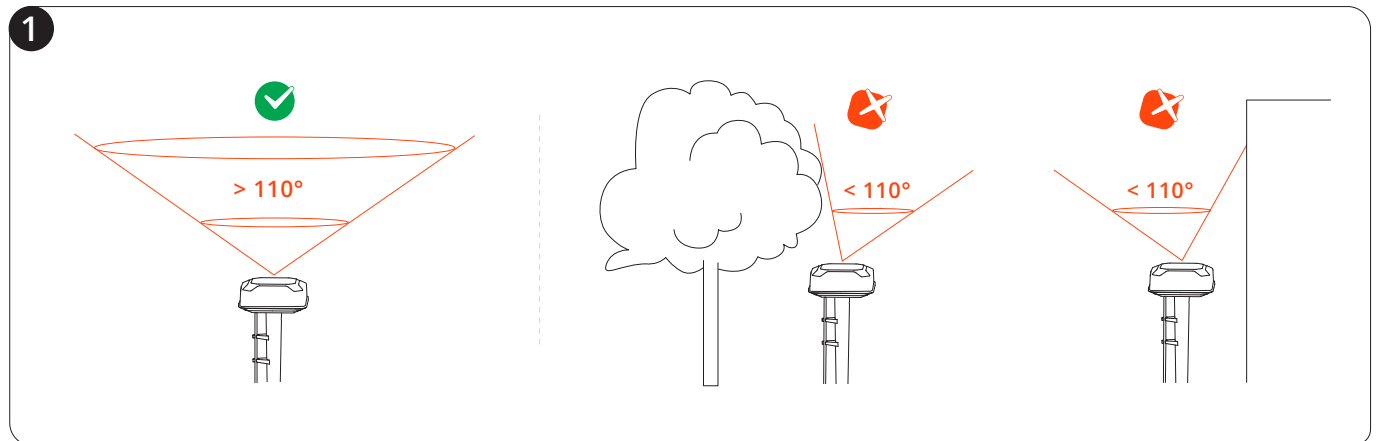
2.4.1 Navimow Garage X

Navimow Garage X är helt kompatibel med Navimow X4, eftersom den inte blockerar GPS-sigener eller nätverksanslutning. Garaget ger extra skydd mot solsken och regn. Det uppfällbara locket möjliggör enkel åtkomst till kontrollpanelen så att du kan använda gräsklipparen på laddningsstationen.



2.4.2 Monteringsats för antenn

Om du använder Lokal RTK räcker det med en ordentlig markinstallation. För bättre signal kan du montera antennen på en vägg eller tak – följ bara dessa steg:



5

Installera antennen på armen.

Om du vill installera antennen under taket, lägg till monteringsstången på armen för att förlänga den. Montera och dra åt skruvarna för att fästa armen med stången.

6

OBS! Använd inte mer än 3 antennförlängningskablar. Kontakta din lokala återförsäljare för köp.

7

Håll GNSS-antennen där du tänker installera den. Kontrollera om lampan på gräsklipparen lyser med fast grönt eller blått sken (vilket betyder att signalen är stark).

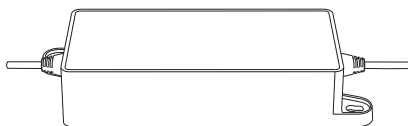
Antennens placering påverkar positioneringsnoggrannheten. Om du flyttar den primära antennen efter att kartan har sparats måste du skapa en ny karta. Vid flyttning av **signalförbättrings-** antennen krävs ingen ommappning.

2.4.3 Signalförstärkningsantenn

Denna extra antenn fungerar med din primära antenn som ingår i boxen med din gräsklippare. Använd den här antennen för att utöka GPS-signalens täckning när det behövs. Se 3.3.3 Montera och para ihop signalförbättrande antenn för mer information.

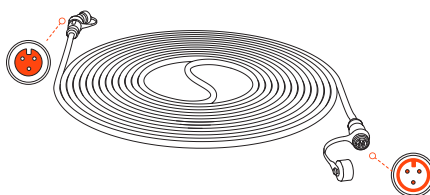
2.4.4 Adapter för nätaggregat för antennen

Denna adapter är lämplig när du behöver installera antennen långt bort från laddningsstationen, speciellt när det finns ett eluttag utomhus.



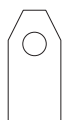
2.4.5 Förlängningskabel för antenn

Detta är en extra 10 meter lång antennförlängningskabel för nätaggregatet.



2.4.6 Bladsats Plus

Denna uppsättning med 12 blad och 15 bultar används för att byta ut de slitna bladen och bultarna på din gräsklippare.



× 12



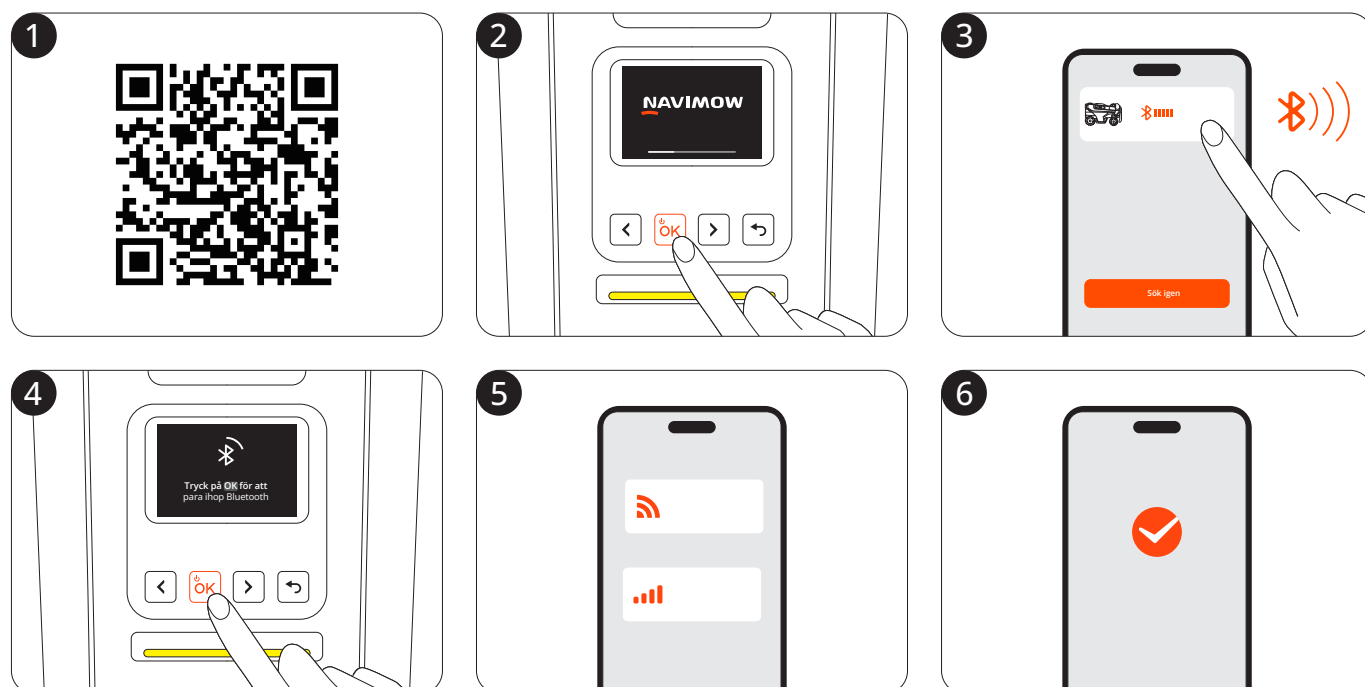
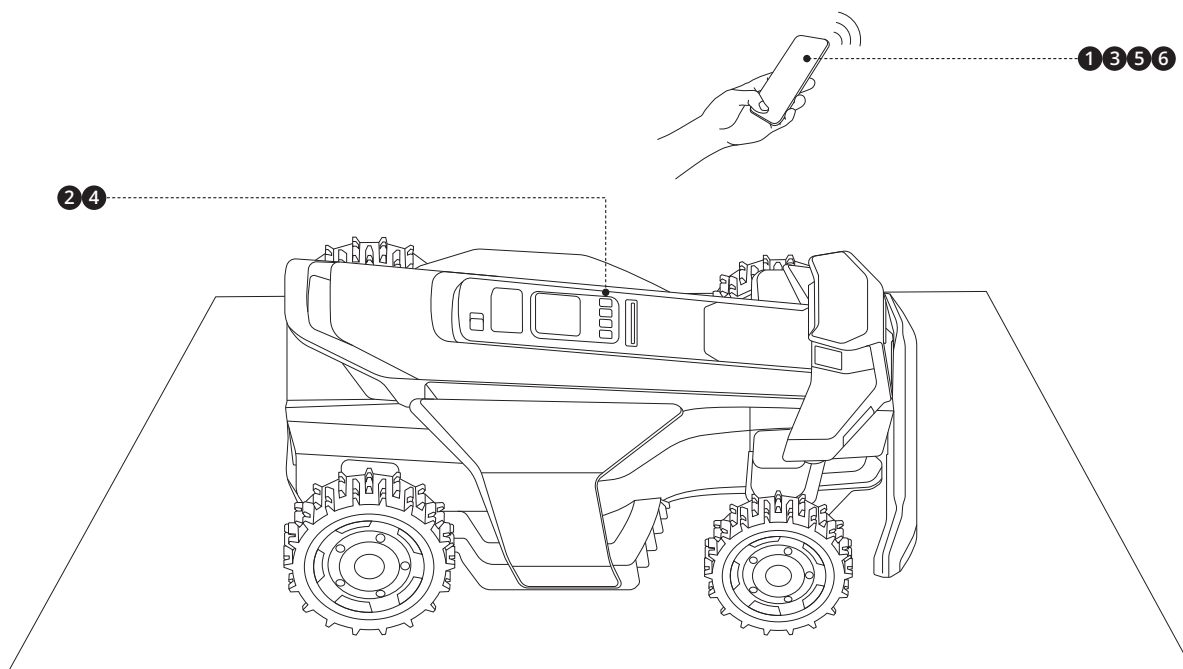
× 15

3. Installation

Ladda gräsklipparen för första gången

En ny gräsklippare kan ha lågt batteri efter en längre lagringstid. Ladda gräsklipparen helt innan den används för första gången. Placera gräsklipparen i laddningsstationen. Se till att laddningsremsan på gräsklipparen och kontaktremsan på laddningsstationen har ordentlig kontakt.

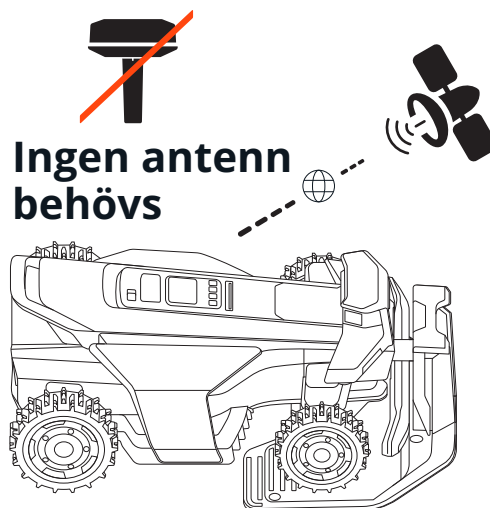
3.1 Aktivera gräsklipparen



3.2 Aktivera nätverks-RTK-tjänst (rekommenderas)

Nätverks-RTK är en positioneringstjänst baserad på nätverks-RTK-teknik som tillhandahåller GPS-korrigeringsdata med hög noggrannhet utan att en antenn är installerad i din trädgård.

Genom att ta emot korrigerings signaler i realtid via mobilnätet uppnår gräsklipparen en exakt positionering över områden inom nätverkstäckning.



Under den första aktiveringen av gräsklipparen:

- Om nätverks-RTK-tjänsten stöds i ditt område aktiveras tjänsten automatiskt och är kostnadsfri. Ingen ytterligare installation eller hårdvaruinmatning krävs.
- Om nätverks-RTK-tjänsten inte stöds i ditt område aktiveras den inte. Denna tjänst kan dock komma att stödjas senare under användningen. När det stöds, gå till **Hem > Inställningar > Avancerade funktioner > EFLS NRTK > Positioneringsläge** och byt från lokal RTK till nätverks-RTK.

3.3-antenn

OBS! Hoppa över det här avsnittet om du använder tjänsten nätverks-RTK.

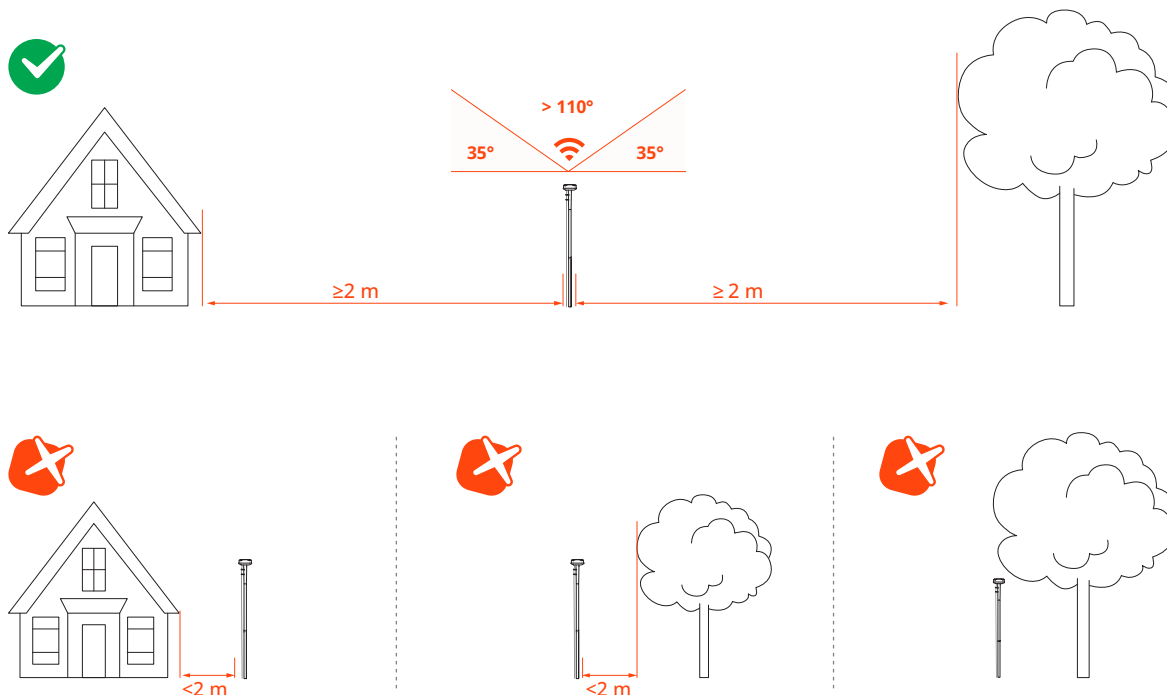
Om du använder positioneringsläget Lokal RTK måste du installera antennen med hjälp av de verktyg som medföljer i gräsklippboxen.

Du kan installera endast den primära antennen som ingår i boxen, eller så kan du installera en signalförbättrande antenn (säljs separat) för att utöka GPS-signalens täckning:

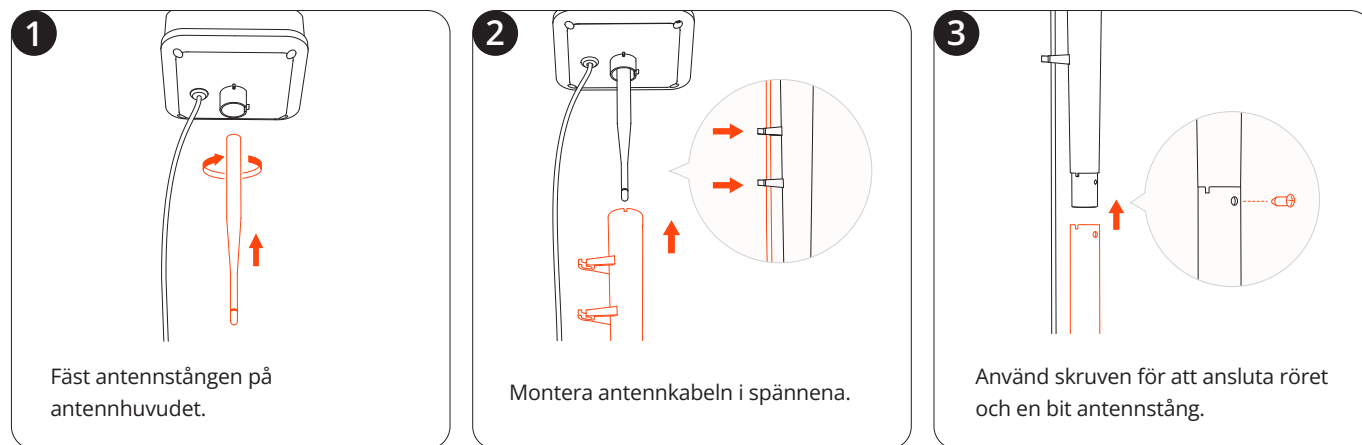
- Om du äger ett hus med en främre och bakre trädgård rekommenderar vi att du installerar två antenner, en på framsidan och den andra på baksidan. När gräsklipparen arbetar över hela området blir positioneringen alltid vara stabil genom att varje antenn täcker framsidan och baksidan.
- Om gräsmattan är för stor för att en enda antenn ska täcka hela klippområdet rekommenderar vi att två antenner installeras. Tack vare att varje antenn täcker en maximal yta på 200 meters radie så kan dubbla antenner arbeta tillsammans för att förbättra den totala GPS-signalen.

3.3.1 Hitta platser

Välj ett öppet område utan väggar som blockerar utsikten i någon riktning. Försök att hålla himlen direkt ovanför antennen fri från träd eller tak. Om du inte kan hitta en lämplig plats på marken kan du använda antennenmonteringsatsen för att montera antennen på en vägg eller ett tak för mer komplexa tomter. Se monteringsanvisningarna i avsnitt 2.4.2.



3.3.2 Montera antennen



4

Lägg till den andra biten av antennstången.

5

Fäll ut basförgreningen (du kan installera den i marken efter att ha valt en bra plats).

6

Montera antennstången på basförgreningen.

7

Anslut GNSS-antennen till laddningsstationen.

Placera INTE något på toppen av antennen.

3.3.3 Para ihop signalförbättringsantenn (tillval)

1

Använd funktionen Antennplatssökare via appen för att ta reda på var du ska installera.

2

3

4

5

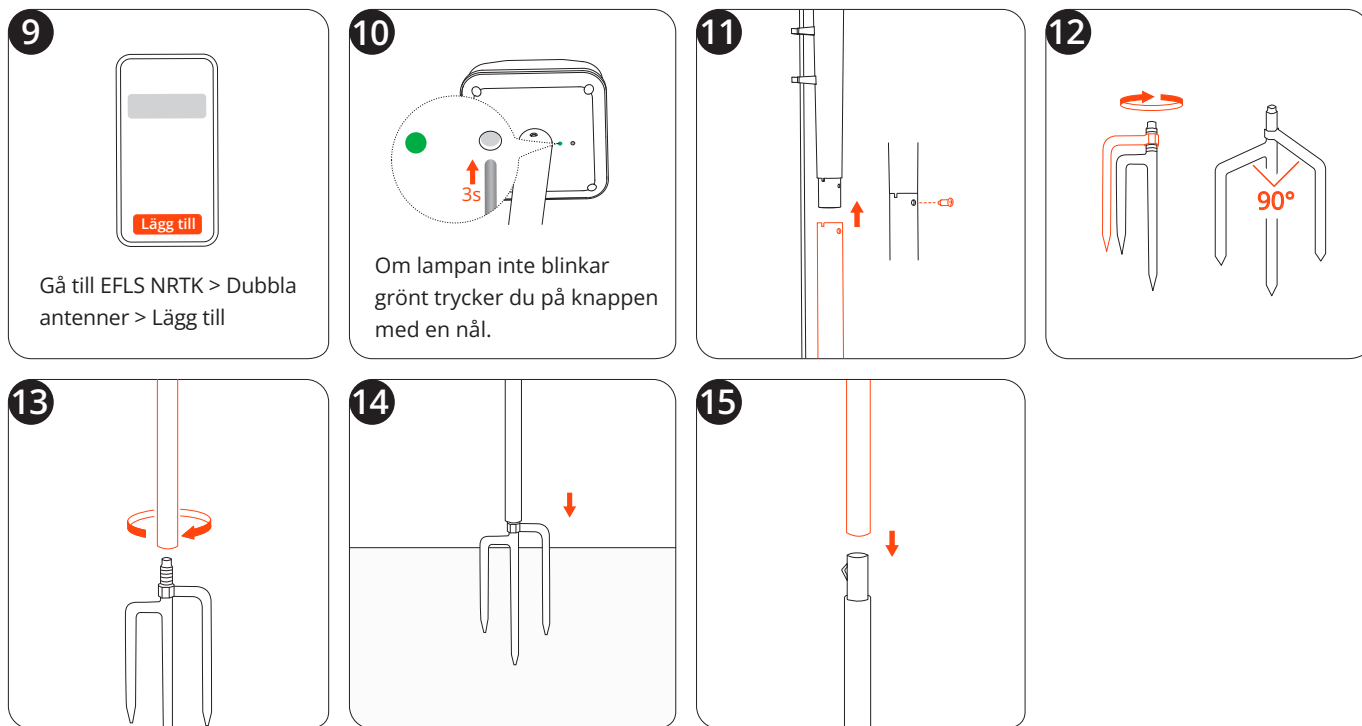
6

7

Se till att gräsklipparen är påslagen.

8

<10 m (32,8 ft)



Anslut en separat adapter för signalförstärkningsantennen (12 V 1 A) till ett eluttag. Följ instruktionerna nedan för att para ihop antennen med din gräsklippare:

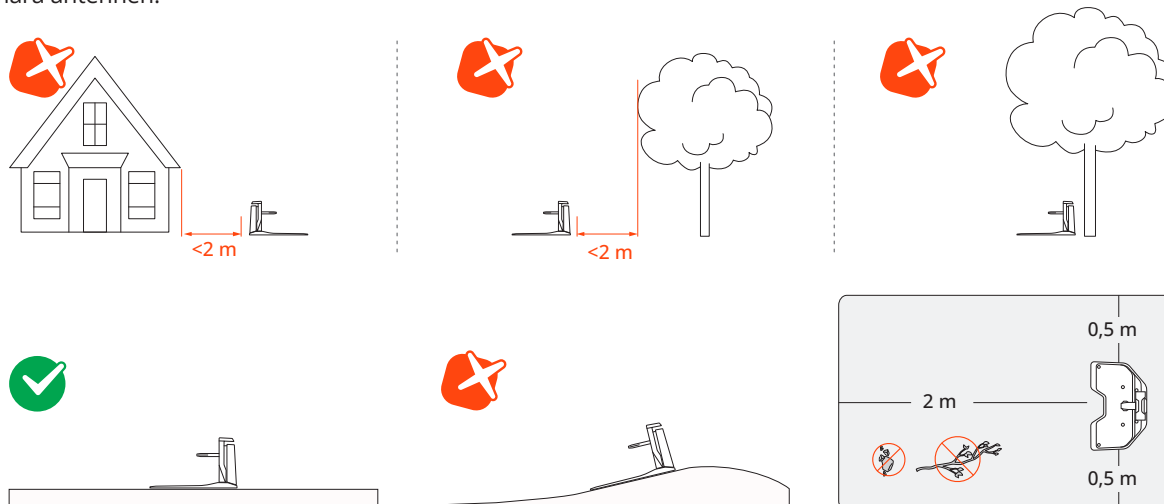
OBS! Se till att gräsklipparen redan är påslagen och att signalförbättrings antennen är ansluten.

1. Placera gräsklipparen inom 10 meter från antennen.
2. Lägg till signalförbättringsantennen från **Hem > Inställningar > Avancerade funktioner > EFLS NRTK > Dubbla antenner > Lägg till**
3. Följ anvisningarna via appen och tryck på knappen längst ner på antennhuvudet. Lampan på vänster sida blir grön, vilket betyder att ihop-parningen är framgångsrik.

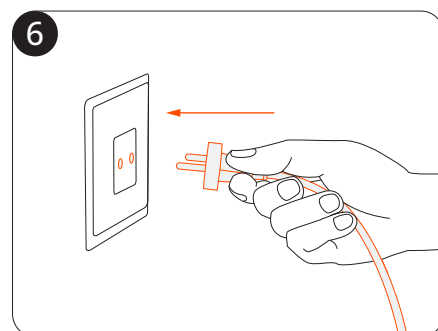
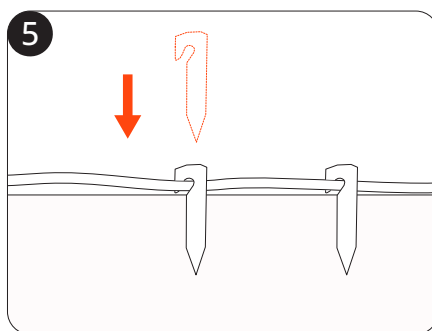
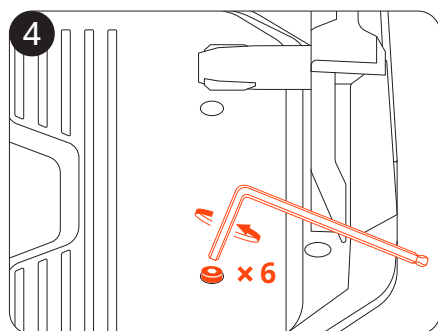
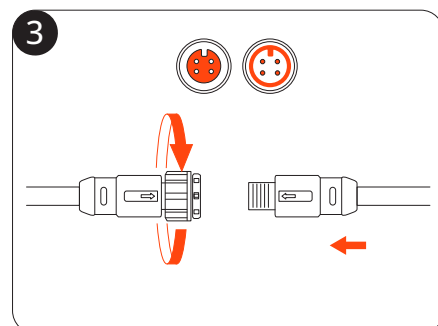
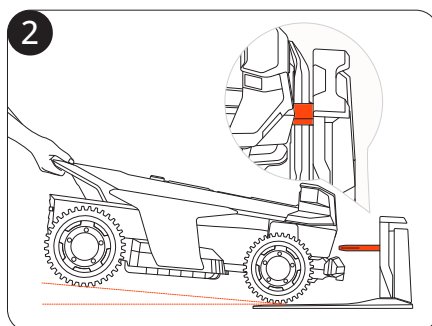
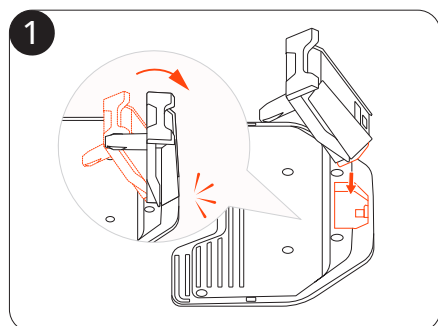
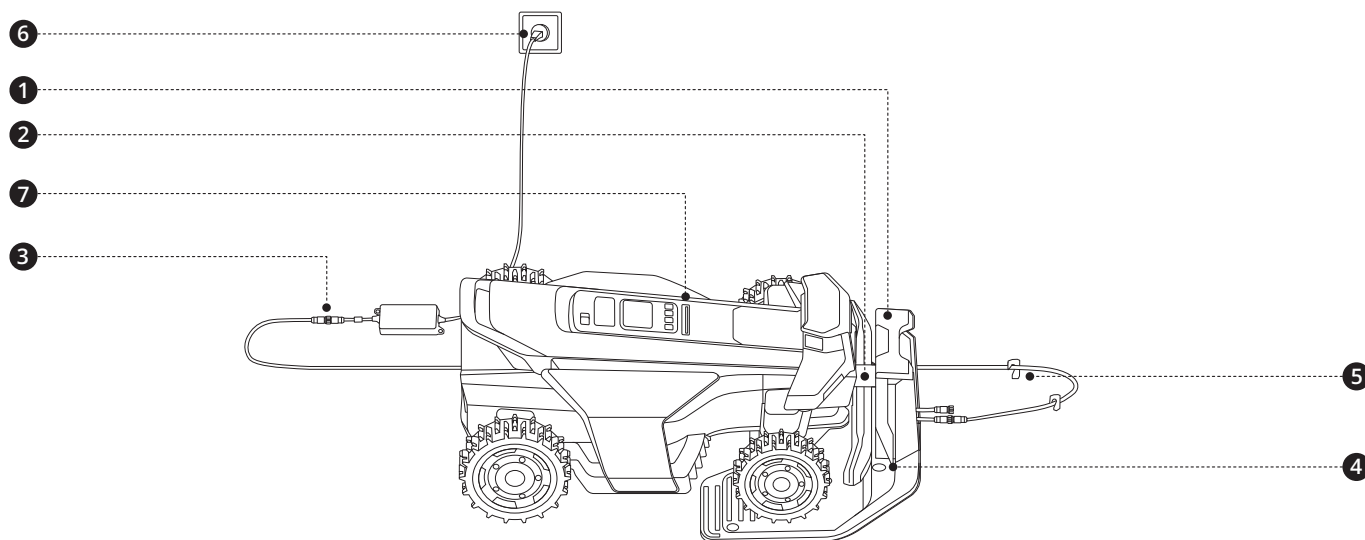
3.4 Laddningsstation

3.4.1 Hitta platser

Installera laddningsstationen på mjuk, plan mark, i nivå med gräsmattan. Se till att det inte finns några hinder i närheten eller som blockerar dess utsikt mot himlen. Om du använder läget för Lokal RTK-positionering bör laddningsstationen placeras nära den primära antennen.



3.4.2 Installera laddningsstationen



7

<p>Vänta i 5 minuter tills lampan blir grön (vilket indikerar en stark signal).</p>	<p>Om den röda lampan lyser, kontrollera om laddningsstationen är korrekt monterad enligt steg 1 till 4.</p>	<p>Om lampan blinkar gult i mer än 5 minuter, flytta då laddningsstationen (om du använder nätverks-RTK) eller flytta både antennen och laddningsstationen (för antennenvändare).</p>

3.5 Uppdatera Navimow OS

Gå till **Hem** > **Inställningar** > **Mina enheter** > **Programuppdatering**. Uppdatera Navimow OS till den senaste versionen. Under processen ska du inte stänga av gräsklipparen eller utföra andra åtgärder.

4. Drift

4.1 Skapa karta

4.1.1 Förberedelser

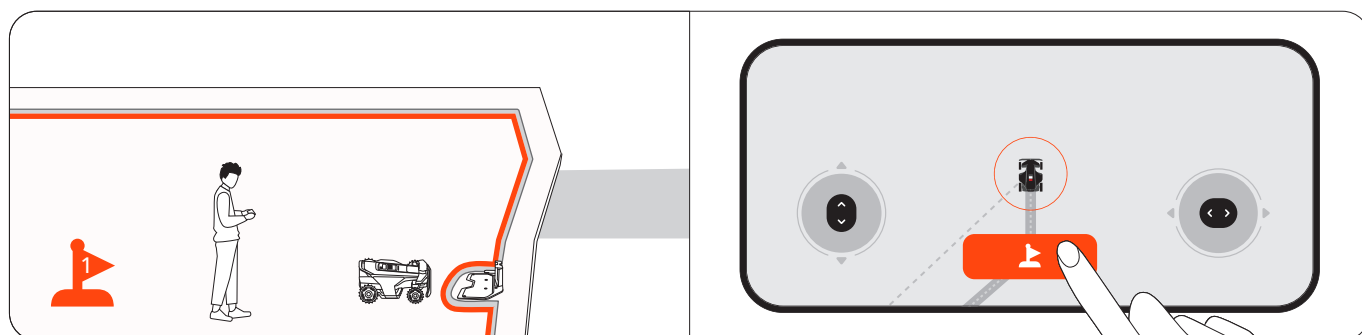
- Ta bort skräp, lövhögar, leksaker, sladdar, stenar och andra hinder från gräsmattan och dess omgivning. Se till att barn och djur är borta från gräsmattan.
- Se till att kameran är ren och fri från hinder framför den.
- Klipp ogräs och övervuxet gräs och håll gräset på en höjd av 9,5 cm eller lägre.
- Se till att gräsklipparen är påslagen och har anslutits till din telefon via Bluetooth.

OBS! Om gräsklipparen är i låst läge, ange PIN-koden för att låsa upp den.

4.1.2 Auto-mappning

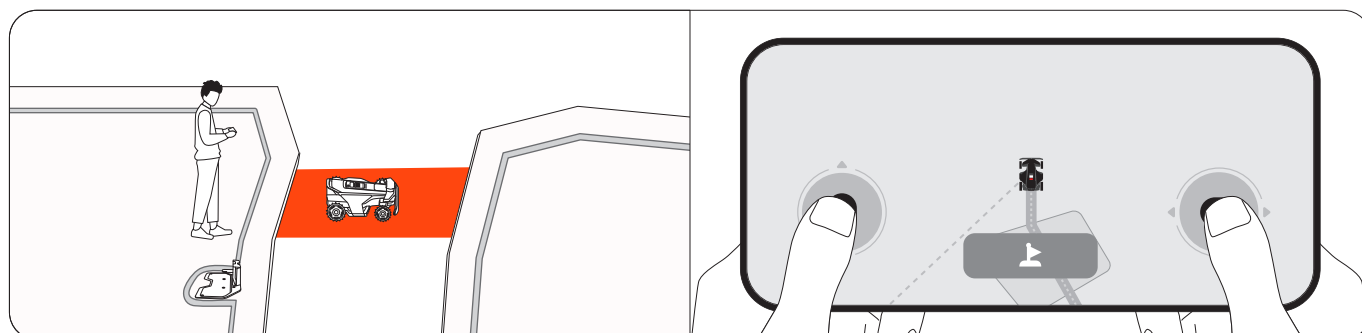
Markera den första klippzonen på din gräsmatta

1. Fjärrstyr din gräsklippare till närmaste gräsmatta.
2. Tryck på **Markera denna zon** på skärmen när gräsklipparen når den första gräsmattan. När du styr gräsklipparen, håll dig inom 6 m från den.



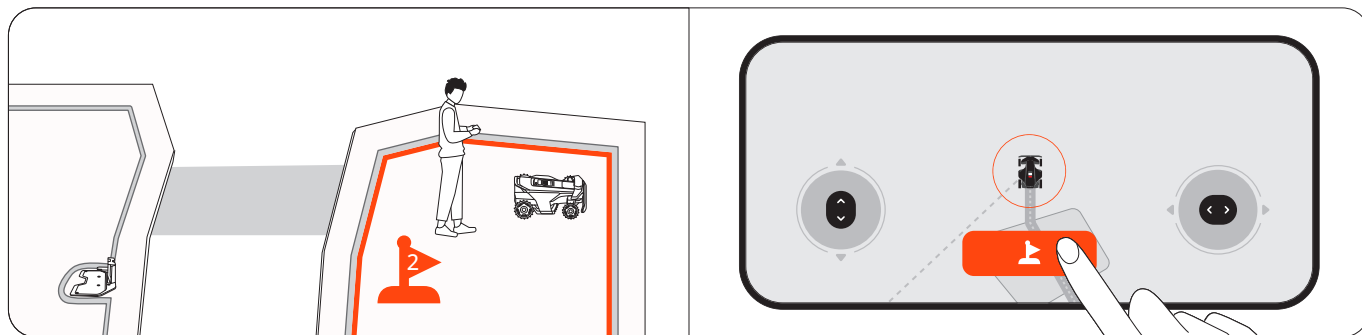
Markera andra gräsklippningszoner på din gräsmatta (om tillämpligt)

1. Fjärrstyr din gräsklippare till nästa gräsmattezon.



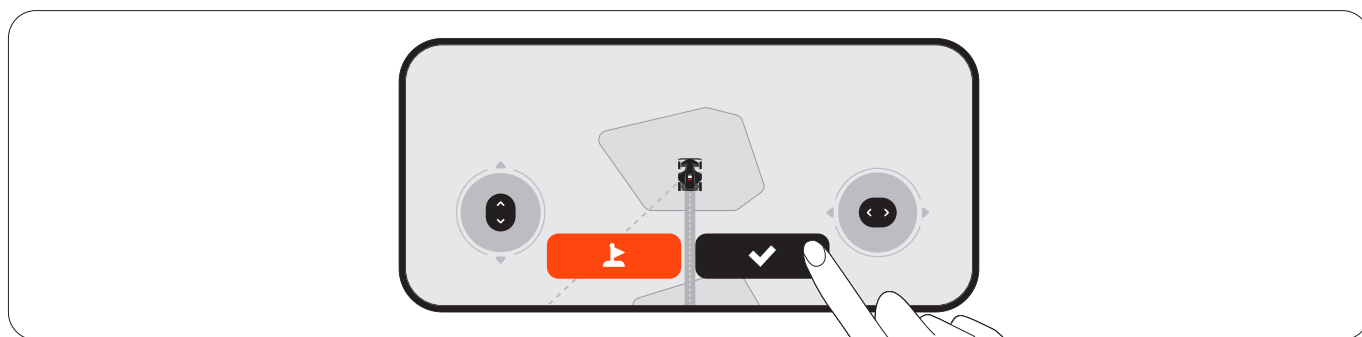
2. Tryck på **Markera denna zon** på skärmen när gräsklipparen når gräsmattan. Genom att göra detta skapas en kanal mellan zonerna automatiskt.

OBS! Undvik omvägar eller smala, ojämna stigar med hinder när du styr gräsklipparen. Markera alla zoner i ordning för att säkerställa hög effektivitet av mappning.



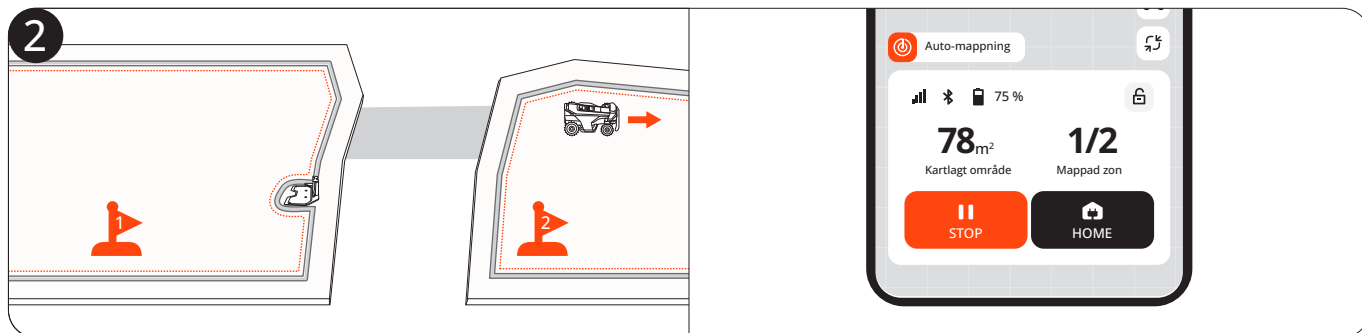
3. Upprepa steg 1 och 2 för att markera fler zoner.

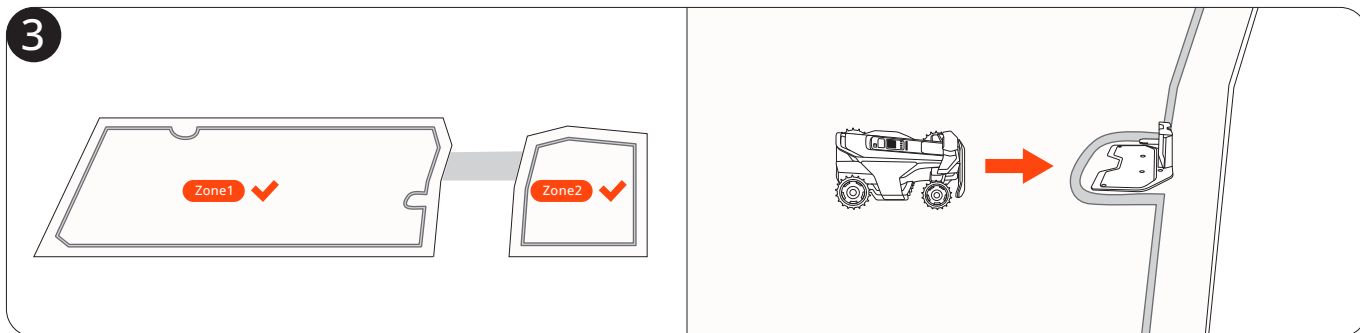
4. Tryck på **Klar** när du har markerat alla zoner.



Auto-mappning

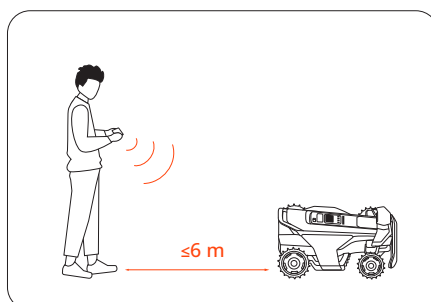
Genom att trycka på **Start** på skärmen kartlägger klipparen automatiskt alla zoner i omvänd ordning från hur de markeras. Du behöver inte hålla telefonen ansluten till klipproboten under denna process, så du kan lämna klipproboten. När kartan är skapad kommer du att få ett meddelande och gräsklipparen kommer automatiskt att återvända till laddningsstationen.





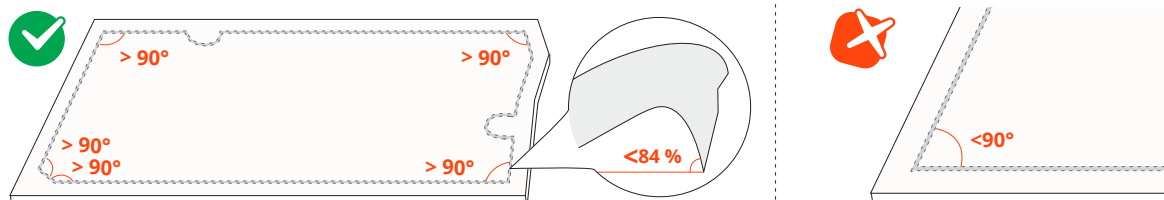
4.1.3 Manuell mappning

Om du föredrar att skapa en karta under din kontroll, styr gräsklipparen runt kanten av en gräsmatta för att skapa dess gräns.



Hitta en startpunkt längs gräsmattans kant. Gå bakom klipproboten, håll dig inom 6 m från klipproboten.






OBS! Följ en rak linje med en jämn vridningsvinkel större än 90° .



4.1.4 Kartelement

Lägg till kartfunktioner till din karta via **Hem** > **Inställningar** > **Karthantering**.



Ikon	Kartelement
	Gräns
	Förbjuden ö (BioLife-ö)
	Kanal
	VisionFence av-zon
	Klotter

Gräns

En gräns är en virtuell linje som definierar kanten på en klippningszon. Du kan skapa upp till 120 klippzoner. En zon skapas automatiskt när gränserna för ett arbetsområde är mappade. Du kan fortsätta att skapa flera zoner och ansluta dem med kanaler.

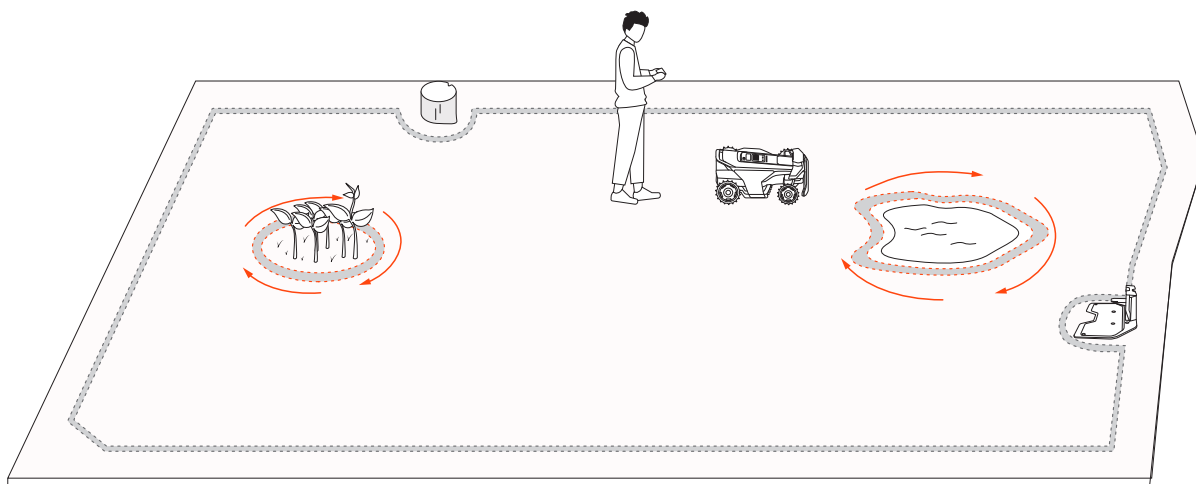
Isolerad zon

Om en gräsmatta inte är ansluten till någon annan gräsmatta och gräsklipparen inte kan nå dit på egen hand, skapas denna gräsmatta som en isolerad zon. För att klippa i en isolerad zon, bär gräsklipparen dit och tryck på MOW-knappen på gräsklipparen. För att ladda efter klippning, bär gräsklipparen tillbaka till laddningsstationen.

OBS! Endast engångsklippning stöds i isolerade zoner.

Förbjuden ö (BioLife-ö)

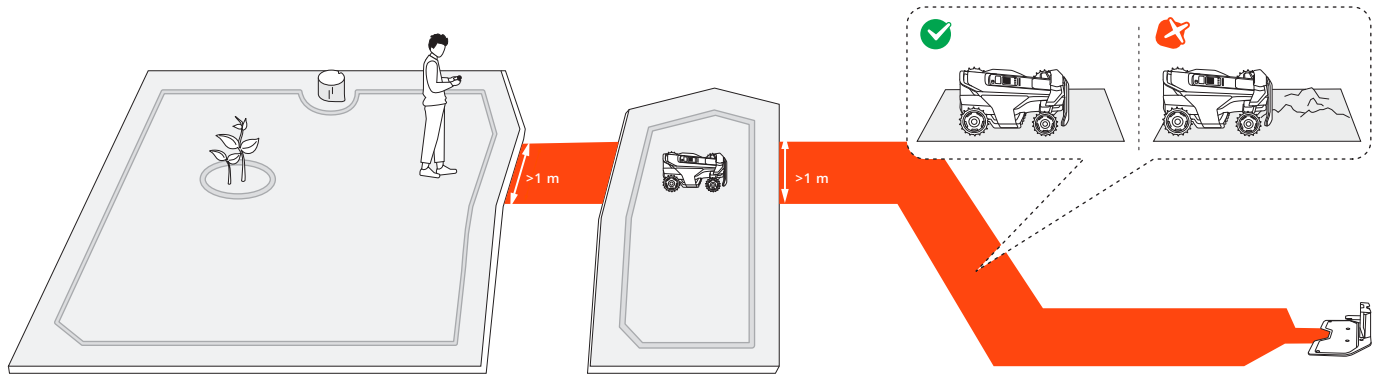
Den förbjudna ön är ett område som du vill att gräsklipparen ska undvika under klippning, till exempel rabatter, dammar eller sprinklerhuvuden. För objekt som tillfälligt placeras i klippzonerna, som trampoliner eller grillar, kan du ange deras plats som en förbjuden ö och ta bort den när objekten har tagits bort från gräsmattan. Förbjudna öar kallas också för BioLife-öar. Skapa BioLife-öar där gräs och växter kan växa naturligt för bin, fjärilar och igelkottar.



Kanal

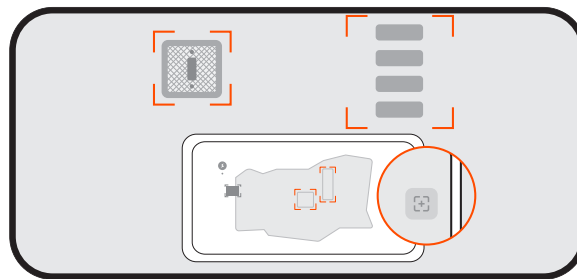
Kanaler är stigar som förbinder två separata klippzoner eller som förbinder kanten av en gräsmatta till laddningsstationen.

OBS! Kanalen ska vara bredare än 1 m.



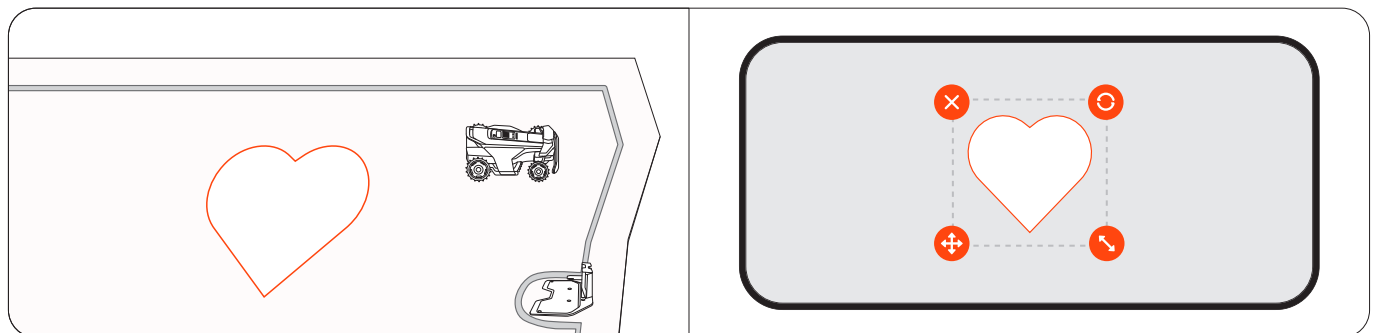
VisionFence av-zon

En VisionFence av-zon är en plats där gräsklipparen automatiskt stänger av kameran sensorn som används för hinderundvikande. Gräsklipparen passerar direkt genom istället för att vika av. Ställ in en VisionFence av-zon för platser som stenvägar eller servicehål, där du behöver att gräsklipparen ska passera för en noggrann klippning. Du kan justera storleken på en VisionFence av-zonen, flytta den till en annan plats eller ta bort den.



Klotter

En doodle är en rolig design eller ett mönster som du kan skapa på din gräsmatta med hjälp av din gräsklippare. Genom att välja en formgivning (en logotyp eller en kombination av bokstäver och siffror) och en plats, kommer gräsklipparen att lämna den delen av gräsmattan oklippt. När resten av gräsmattan är klippt kommer mönstret att synas. Du kan själv bestämma hur många dagar mönstret ska vara aktivt. Efter det kommer gräsklipparen att klippa över det helt.

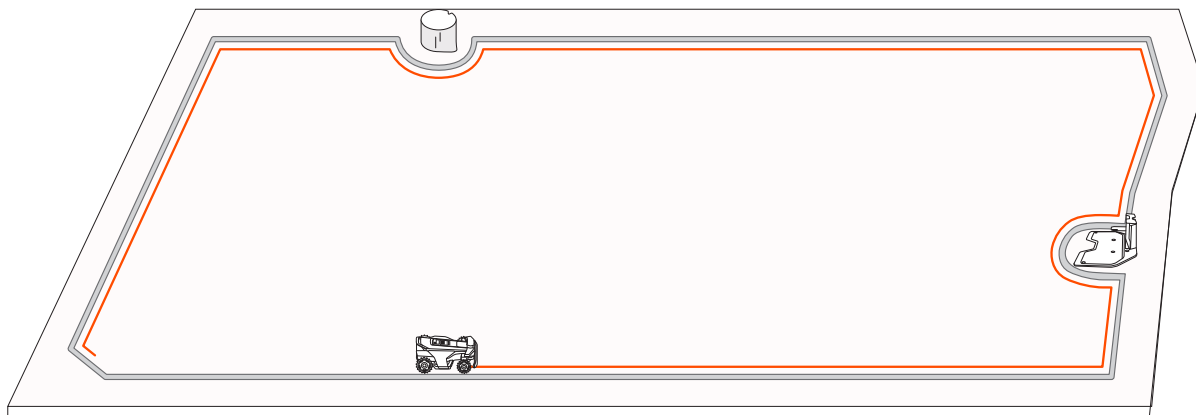


4.2 Klippning

4.2.1 Så här klipper Navimow

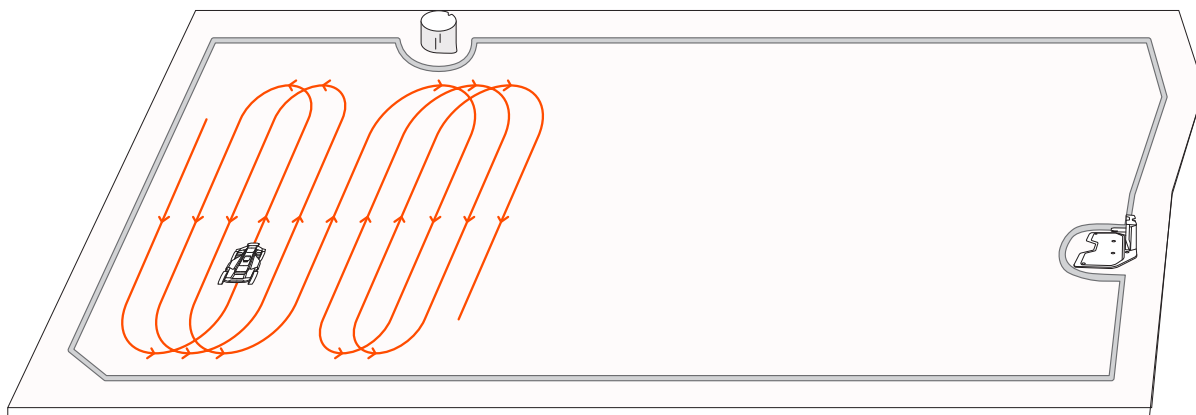
Klippning längs gränsen och runt förbjudna öar

Din gräsklippare klipper längs gränsen och klipper runt öar som inte är tillåtna när den startar en klippuppgift. Om omgivningen är komplex kan du för att undvika risker inaktivera **Kantklippning** från **Karthantering > Redigera > Kantklippning** för varje zon.



Klippning med systematiska mönster

Inom arbetsområdet klipper gräsklipparen gräsmattan med en smart och effektiv bana. När gräsklipparen klipper i längre, raka linjer med färre svängar, slutför den uppgiften snabbare och smidigare. För att undvika synliga mönster ändrar gräsklipparen riktning i början av varje klippsession, vilket ger en mer enhetlig gräsmatta över tid. När gräsklipparen klipper genom högt och tjockt gräs, saktar den automatiskt ner för att uppnå optimala klippresultat.

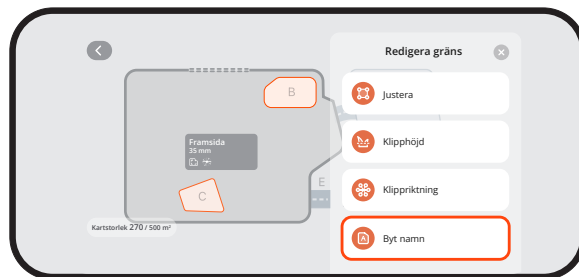


4.2.2 Hantera flera zoner

Du kan skapa flera zoner för din karta, där varje zon har sitt eget unika namn, en anpassad klippriktning och ett klippschema.

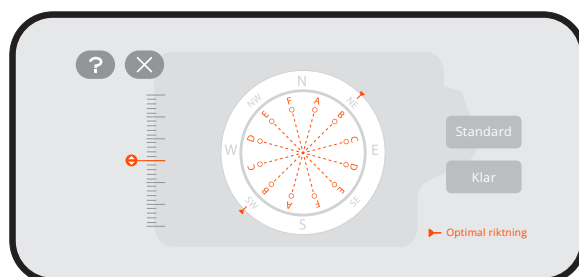
Byta namn på zonerna

1. Tryck för att välja en zon.
2. Tryck på **Redigera** och anpassa inställningarna för den valda zonen.
3. Tryck på ikonen **Byt namn** för att ange ett namn för zonen.



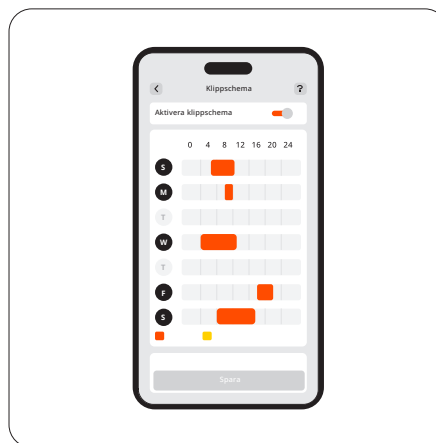
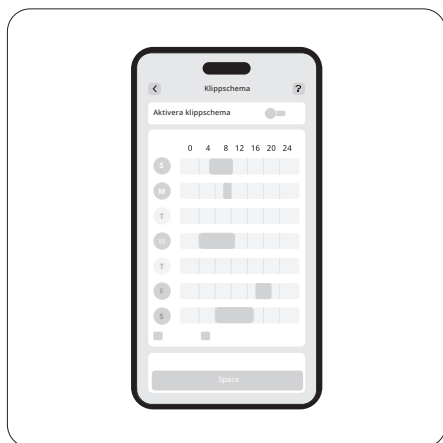
Anpassa klippriktningar

Gräsklipparen kan automatiskt ändra sin klippriktning enligt dina val från **Karthantering > Redigera > Klippriktning**. Du kan välja en eller flera riktningar så att gräsklipparen ändrar klippriktning varje gång den avslutar en klipprunda.



Ställ in klippschema

1. Gå till **Hem > Inställningar > Klippschema**.
2. Slå på **Aktivera klippschema**.
3. Välj en dag för att sätta upp ett schema.
4. Ställ in starttid och sluttid för schemat.
5. Välj vilken eller vilka zoner som schemat ska användas för.
6. Tryck på **"Bekräfta"** för att spara inställningarna.



Aktivera eller inaktivera klippcykeln

När den är inaktiverad och om klippningsförloppet i de valda zonerna når 100 % kommer gräsklipparen att sluta klippa och återvända till laddningsstationen även innan den schemalagda sluttiden.

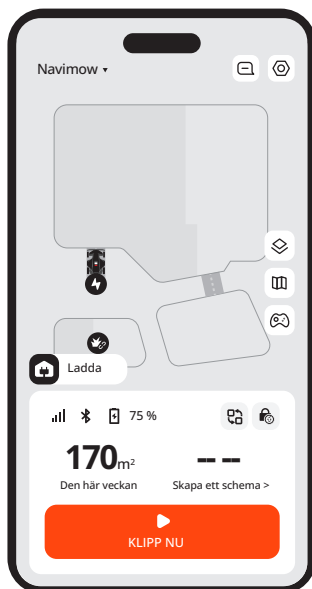
När den är aktiverad och om klippningsförloppet i de valda zonerna når 100 % kommer gräsklipparen att starta en ny klippningsrunda och fortsätter klippa fram till den schemalagda sluttiden.

Dela och slå samman zoner

För att dela upp en zon i mindre, styr gräsklipparen manuellt för att dela en zon i två. Gå till sidan **Karthantering**, välj en zon och leta upp **Dela i Redigera**. De nya zonerna får samma inställningar som den gamla.

För att slå samman flera zoner till en, gå till sidan **Karthantering**, välj en zon, **Slå ihop** i **Redigera**, välj en intilliggande zon och slå ihop dem. Du kan bara slå ihop två zoner åt gången.

4.3 Grundläggande funktioner



4.3.1 Appens startsida

På startsidan kan du se gräsklipparnas status, kontrollera arbetsförloppet, starta eller stoppa klippningen och skicka gräsklipparen hem.

Ikon	Beskrivning
Navimow ▾	Byta till en annan gräsklippare du äger
🗉 ⚙️	Visa meddelanden och inställningar relaterade till gräsklipparen
🖼️	Kartvy: växla mellan standard och verklig scen
📄	Hantering av kartor
🎮	Styr gräsklipparen manuellt för att klippa
📶	Bluetooth-anslutning. Tryck för att återansluta när du har kopplats bort
🔋 75 %	Batterinivå och laddningsstatus
🏠	Växla till specifika scenarier: Använd specifika inställningar för gräsklipparen för semesterläge och viloläge snabbt
🔒 🔓	Barnlås inaktiverat/aktiverat (visas som standard)
🔒 🔓	Säkerhetsspärr inaktiverad/aktiverad (visas efter att du låst gräsklipparen via gräsklipparknapparna)

4.3.2 Navimow-butik

Du kan bläddra i Navimow-butik och köpa officiellt tillbehör, gå med i Navimow Circle och tjäna poäng för rabatter.

4.3.3 Profil

På fliken Profil kan du ändra kontoinställningar och allmänna inställningar (språk, enheter och mer), kontakta kundsupport för hjälp och hitta instruktionsguider.

4.3.4 Andra enhetsinställningar

Nätverksinställningar

Kontrollera den aktuella anslutningen och välj hur gräsklipparen ansluter till ett nätverk: endast via Wi-Fi, endast via 4G eller låt systemet växla mellan Wi-Fi och 4G baserat på anslutningskvalitet.

Anpassning

Lampa: Justera ljusstyrkan på gräsklipparen när den fungerar under natten.

Ljud: Välj om gräsklipparen ska tala med mänsklig röst eller spela ljudeffekter.

Klipparens språk: Välj önskat språk för gräsklipparskärmen och röståterkoppling.

Eco-läge: För att spara energi stängs skärmen av efter 10 sekunder av Bluetooth-koppling och gräsklipparens bakgrundsbelysning stängs av.

Enhetsinformation

Byt namn: Ge din gräsklippare ett unikt namn.

Grundläggande information: Kontrollera gräsklipparmärket, dess serienummer, aktiveringsdatum, utgångsdatum för 4G-tjänsten, garantistatus och maximal klippkapacitet.

Tidszon och land: Ange din tidszon och ditt land/region så att klippschema kan följa lokal tid. Om din region använder sommartid, aktivera sommartid så att gräsklipparen kan justera tiden automatiskt.

Hantering av enheter

Delning av enheter: Dela din gräsklippare med andra registrerade användare av Navimow-appen. Delade användare har full tillgång till att hantera gräsklipparen. Delning kan avbrytas av endera parten när som helst.

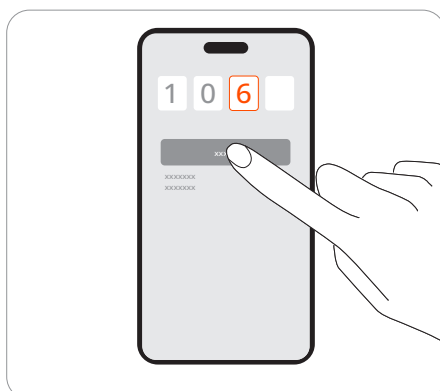
Växla/lägg till en enhet: Lägg till flera gräsklippare och växla mellan dem.

Koppla från enhet: Efter bortkoppling kan du välja att behålla eller ta bort dina användardata.

4.4 Säkerhetsfunktioner

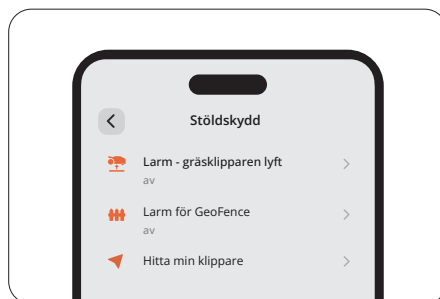
4.4.1 Pin-kod

Du kan återställa PIN-koden i **Hem > Inställningar > Säkerhetsfunktioner > Enhetslås > Återställ PIN-kod**.



4.4.2 Stöldskydd

Stöldskyddsfunktionen kan exakt lokalisera din gräsklippare och förhindra incidenter som stöld av gräsklipparen. Du kan välja att aktivera larm när gräsklipparen lyfts och när gräsklipparen passerar över den virtuella gränsen.



OBS!

1. Den kan endast användas i ett 4G-nätverk. Kontrollera att din 4G-tjänst inte har löpt ut.
2. Om stöldskyddsfunktionen är aktiverad måste du ange PIN-koden på gräsklipparen innan du stänger av den.

Gräsklipparens lyftlarm

Detta larm varnar dig om din gräsklippare lyfts från marken i några sekunder. När den är aktiverad kommer du att höra ett larm och få en avisering i din app. För att stoppa larmet, ange PIN-koden på gräsklipparen. Om du behöver bära gräsklipparen till en annan plats, rekommenderas det att du ansluter din telefon via Bluetooth i förväg för att förhindra falsklarm.

Larm för GeoFence

Detta larm varnar dig om din gräsklippare korsar en angiven gräns. När den är aktiverad kommer du att höra ett larm och få en avisering i din app. För att stoppa larmet, ange PIN-koden på gräsklipparen. När larmet för GeoFence är aktiverat kan du justera radien för GeoFence och kontrollera Navimows plats på kartan i realtid. Om batteriet tar slut i gräsklipparen och den stängs av på vägen tillbaka till laddningsstationen kan du hitta var den stannade via appen.

4.4.3 Enhetslås

Säkerhetslåset och barnlåset används för att säkerställa gräsklipparens säkerhet och förhindra oavsiktliga operationer. För att aktivera dem, gå till **Hem > Inställningar > Säkerhetsfunktioner > Enhetslås**.

Säkerhetslås

Säkerhetslåset förhindrar oavsiktlig aktivering av gräsklipparen när den behöver bäras eller rengöras. Tryck på MOW+HOME längre än 3 sekunder för att låsa gräsklipparen. När den är låst förblir gräsklipparen obrukbar tills du låser upp den med PIN-koden.

Barnlås

Barnlåset förhindrar att barn eller husdjur oavsiktligt använder gräsklipparen genom att trycka på knapparna medan den är igång eller på standby. Genom att aktivera den kommer knapparna på gräsklipparen inte att svara på tryck eller beröring. Du kan fortfarande styra din gräsklippare via appen.

4.5 Instruktioner för Apple Hitta min

Endast användare av Apple-enheter behöver läsa denna instruktion för Apple Hitta min-appen.

4.5.1 Lägg till Navimow i Hitta mitt nätverk

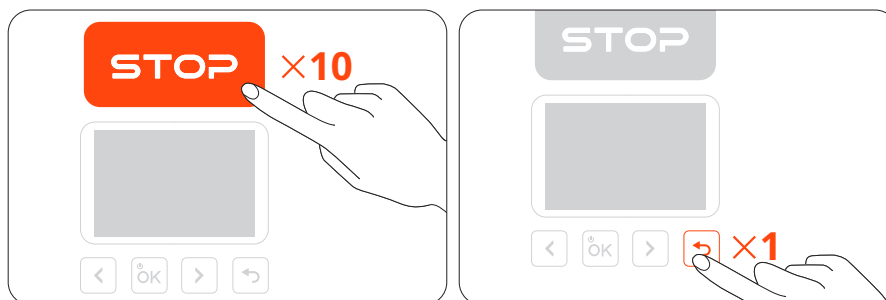
Alternativ A: Lägg till via Navimow-appen

1. Öppna Navimow-appen på din telefon och anslut den till din gräsklippare.
2. Gå till **Inställningar > Stöldskydd > Hitta mitt nätverk > Koppla**. Det kommer att navigera till Hitta min-appen automatiskt.
3. I appen Hitta min iPhone trycker du på + och väljer **Lägg till annat objekt**.
4. Välj din gräsklippare och följ instruktionerna på skärmen för att slutföra ihopparning.



Alternativ B: Lägg till via gräsklipparknappar

1. Starta appen Hitta min iPhone på din iPhone eller iPad.
2. Tryck på + och sedan **Lägg till annat objekt**.
3. Tryck på OK-knappen för att slå på gräsklipparen.
4. Tryck på **STOP**-knappen tio gånger, tryck sedan på **RETURN**-knappen en gång (du kommer att höra ett ljud varje gång du trycker).
5. Ange PIN-koden på gräsklipparens skärm (använd samma PIN som du ställt in i Navimow-appen).
6. I appen Hitta min enhet väljer du din gräsklippare och följer instruktionerna på skärmen för att slutföra parkopplingen.



4.5.2 Återställ Hitta min

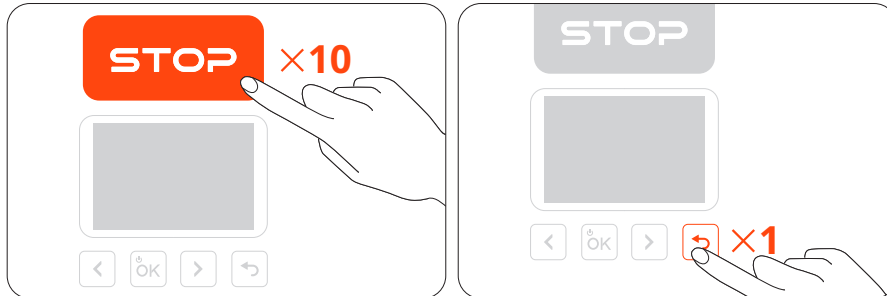
Alternativ A

1. Öppna Navimow-appen på din telefon och anslut den till din gräsklippare.
2. I Navimow-appen, inaktivera Hitta min från **Inställningar > Stöldskydd > Hitta mitt nätverk > Koppla från**.
3. Ta bort din gräsklippare manuellt från appen Hitta min iPhone.



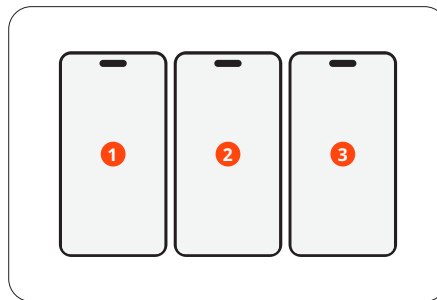
Alternativ B

1. Slå på gräsklipparen.
2. Tryck på **STOP**-knappen tio gånger, tryck sedan på **RETURN**-knappen en gång (du kommer att höra ett ljud varje gång du trycker).
3. Ange PIN-koden på klipparens skärm (använd samma PIN som du har ställt in i Navimow-appen).
4. Öppna appen Hitta min på din iPhone eller iPad. Ta bort klipparen manuellt från appen Hitta min enhet. När den har tagits bort kan du inte längre använda Hitta min enhet för att hitta den här klipparen.



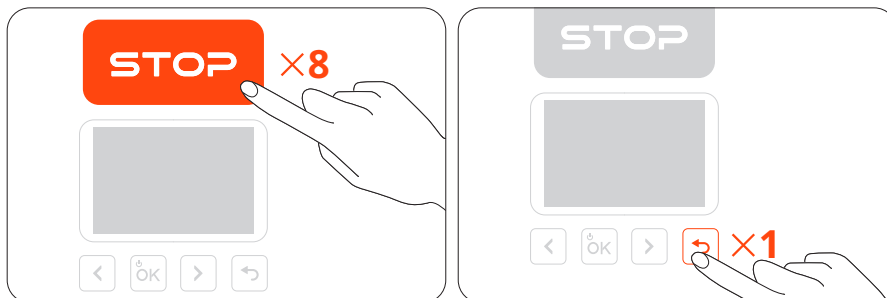
4.5.3 Max. Antal anslutna enheter som tillåts

En klippare kan anslutas till högst 3 iOS-enheter (med samma Apple-konto).



4.5.4 Serienummeruppslagning (endast för specifik användning)

iOS-användare kan ansluta till klipparen via appen Hitta min enhet på Apple-enheter. För att kontrollera gräsklipparmaskinens SN (serienummer) i appen Hitta min enhet, tryck på **STOP**-knappen åtta gånger och tryck sedan på **RETURN**-knappen en gång. Du kommer att höra ett ljud varje gång du trycker på dessa knappar. Efter det kommer serienumret att visas i appen Hitta min enhet.

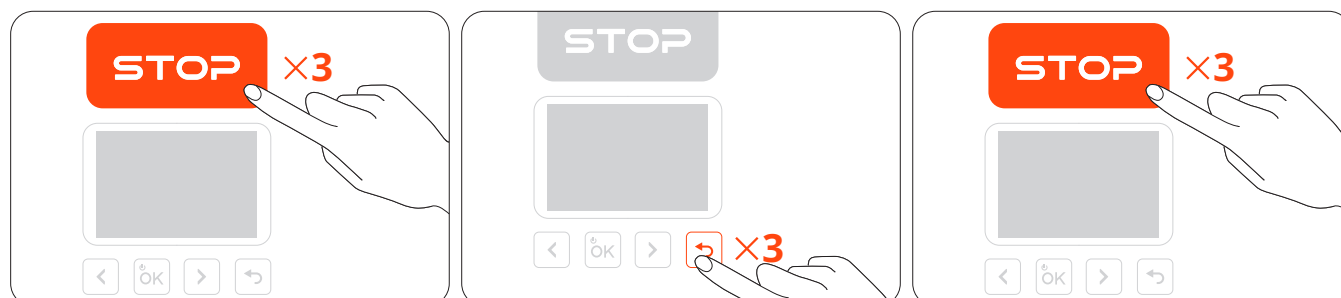


4.5.5 Inaktivera Hitta min Beacon

Du kan inaktivera Hitta min Beacon genom att trycka på knapparna i följande ordning:

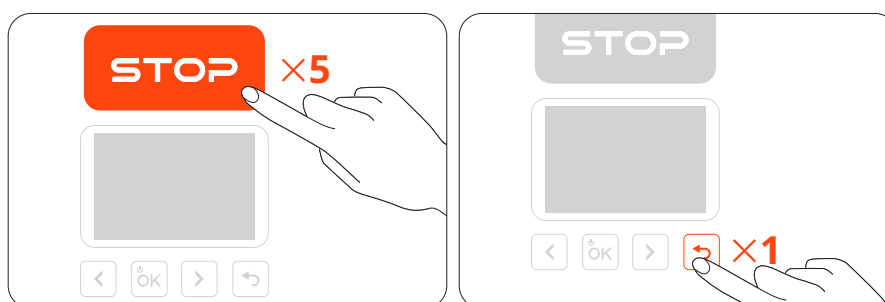
1. Tryck på **STOP**-knappen tre gånger
2. Tryck på **RETURN**-knappen tre gånger
3. Tryck på **STOP**-knappen tre gånger

Du kommer att höra ett ljud varje gång du trycker på dessa knappar.



4.5.6 Aktivera Hitta min Beacon igen

Du kan återaktivera Hitta min Beacon genom att trycka på **STOP**-knappen fem gånger och trycka på **RETURN**-knappen en gång. Du kommer att höra ett ljud varje gång du trycker på dessa knappar.

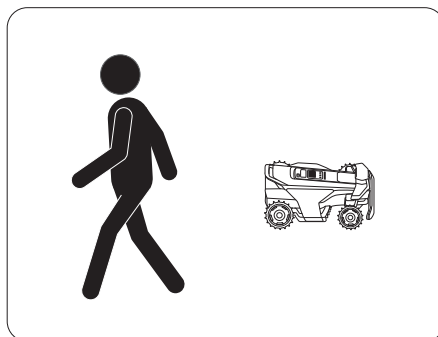


4.5.7 Programuppdatering

När en ny version är tillgänglig uppdaterar gräsklipparen automatiskt och tyst när den är dockad, ansluten till nätverket och utan några kommande schemalagda klippningsuppgifter.

4.5.8 Status i närheten och separat status

Om gräsklipparen har parats med Hitta min, kommer den automatiskt att gå in i statusen I närheten efter en kort tidsperiod när ägaren lämnar gräsklipparen eller stänger av Bluetooth på sin mobila enhet. Efter en lång tidsperiod kommer gräsklipparen att gå in i statusen Separerad. När ägaren närmar sig gräsklipparen med den mobila enheten ansluter enhetens Bluetooth automatiskt till gräsklipparen och gräsklipparen går in i ansluten status. Om gräsklipparen är i separat status kan icke-ägare ansluta till denna gräsklippare via Hitta min-appen och använda metoden som nämns ovan för att kontrollera serienumret. Ägare kan fortfarande använda Hitta min för att hitta gräsklipparen.



4.5.9 Ansvarsfriskrivning och varumärke

Användning av Works with Apple-märket innebär att en produkt har utformats för att fungera specifikt med den teknik som identifieras i märket och har certifierats av produkttillverkaren för att uppfylla Apple Hitta min-nätverksprodukternas specifikationer och krav. Apple ansvarar inte för driften av denna enhet eller användningen av denna produkt eller dess överensstämmelse med säkerhets- och tillsynsstandarder.

App-butiken, Apple-logotypen, Apple, Apple Hitta min, Apple Watch, Hitta min, iPhone, iPad, iPadOS, Mac, macOS och watchOS är varumärken som tillhör Apple Inc. IOS är ett varumärke som tillhör Cisco och används under licens.

4.6 Avancerade funktioner

4.6.1 EFLS NRTK

EFLS 3.0 (Exact Fusion Location System 3.0) är ett avancerat positioneringssystem som integrerar flera sensorer för att ge precis navigering för robotgräsklippare. Genom att integrera vänster, fram och höger kamera VSLAM i EFLS 3.0 befintliga monokulära VSLAM utökas synfältet till imponerande 360 grader, vilket säkerställer oöverträffad tillförlitlighet. Samtidigt levererar nätverks-RTK (NRTK) exakt RTK-positionering för Navimow X4 med enkel tjänstaktivering, vilket eliminerar bekymmer om fysisk RTK-installation eller signalmottagning.

4.6.2 Anpassning efter väder

Gräsklipparen kan reagera på väderinformation i realtid och anpassa sina klippschema, antingen genom att stoppa den aktuella uppgiften eller skjuta upp de kommande uppgifterna. Du kan ställa in hur du vill att gräsklipparen ska reagera under dessa väderförhållanden: regn, snö, varmt väder, frost och stark vind.

För att säkerställa en frisk gräsmatta och en längre livslängd för din gräsklippare, gå till **Hem > Inställningar > Avancerade funktioner > Anpassning efter väder** för att anpassa inställningarna för varje vädertyp.

4.6.3 VisionFence

Undvik hinder i kanaler

Du kan aktivera funktionen för att undvika hinder i kanalen så att gräsklipparen kan "se" omgivningen och på ett intelligent sätt passera genom att aktivt undvika hinder eller andra föremål som skiljer sig från marken. Även när GPS-signalen är dålig runt kanalen klarar gräsklipparen fortfarande av att passera med visuell avkänning.

Djurvänligt

Du kan aktivera Djurvänligt läge så att gräsklipparen håller sig långt borta från husdjur och små djur i sin närhet genom att justera dess bana i realtid. Gå till **Hem > Inställningar > Avancerade funktioner > VisionFence > Djurvänligt**. Detta undviker oavsiktlig skada på vilda djur som igelkottar och minskar risken för att skrämja eller störa husdjur i närheten.

4.6.4 Smart hem

Amazon Alexa / Google Assistant / Hornbach

Använd Amazon Alexa, Google Assistant eller Hornbach för att styra gräsklipparen med rösten. För att aktivera Smart hem, gå till **Hem > Inställningar > Avancerade funktioner > Smart hem**.

4.6.5 System för traktionskontroll (TCS)

Funktionen för system för traktionskontroll förbättrar gräsklipparens stabilitet och rörlighet, så att den enkelt kan hantera våta, leriga och andra komplexa terrängar. Detta minskar också risken för att gräsklipparen fastnar och undviker skador på din gräsmatta. Aktivera det från **Hem > Inställningar > Avancerade funktioner > System för traktionskontroll** för en jämnare klippning.

5. Underhåll

Håll gräsklipparen ren och bladen i gott skick för bättre prestanda och längre livslängd. Inspektera och underhåll den regelbundet och byt ut skadade eller slitna delar. Kontrollera de använda timmarna och återstående arbetstimmar för klipparens delar från **Hem > Inställningar > Underhåll och verktyg > Underhåll av delar**.

5.1 Rengöring

VARNING

- Stäng av gräsklipparen innan du rengör den eller vänder den upp och ner.
- Utför ALDRIG underhåll i sandaler eller barfota. Bär alltid långbyxor och arbetsskor.

Gräsklipparens utsida

Använd en mjuk borste eller trasa för att rengöra klipparens yttre. Använd INTE alkohol, bensin, aceton eller andra frätande eller flyktiga lösningsmedel, eftersom de kan skada ytan och den inre strukturen på din gräsklippare.

Kameralins

Om kamerans lins är smutsig, använd en ren trasa och torka försiktigt bort smuts eller fläckar.

Laddningsport

Kontrollera laddningsporten för smuts eller gräs. Rensa den i tid för att undvika laddningsproblem.

Chassi och bladskiva

Ta bort klippskivorna på rätt sätt innan rengöring, eller använd rengöringsläget från **Hem > Inställningar > Underhåll och verktyg > Underhåll av delar > Chassi och andra delar** så att gräsklipparen justerar sig själv (stänger av och sänker klippskivan) för rengöring. Rensa klippskivorna med en mjuk borste, trasa eller vattenslang.

OBS! ANVÄND INTE högtryckstvätt. Högtrycksvatten kan läcka in i tätningarna och skada elektroniska och mekaniska delar. Se också till att klippskivan roterar fritt och att bladen kan snurra fritt.

Fram- och bakhjul

När hjulen fastnar på grund av gräsklipp, lera eller annat skräp, rengör dem noggrant. Om det bara är smuts eller leransamling, skölj av dem med rent vatten.

Laddningsstation

Ta bort skräp och lera och se till att kontaktremsan, strömkabeln och förlängningskabeln inte är skadade.

5.2 Byta ut blad

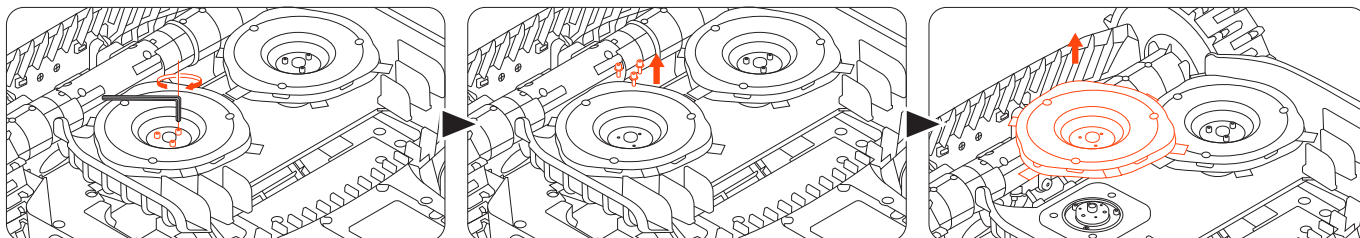
För regelbunden användning, byt ut alla blad och deras skruvar var 1–2 månader för att säkerställa säker och effektiv klippning.

OBSERVERA:

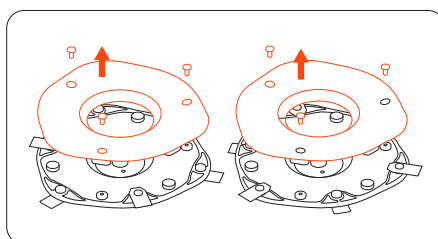
1. Återanvänd INTE gamla skruvar. Använd alltid originalblad från Navimow och rätt skruvar (bladmodell: X3A06E).
2. ANVÄND INTE en elektrisk skruvdragare för att lossa eller montera klippskivan.
3. Innan du byter ut bladen, se till att gräsklipparen är avstängd och använd skyddshandskar för att undvika skador från skarpa kanter.

För att byta ut bladen:

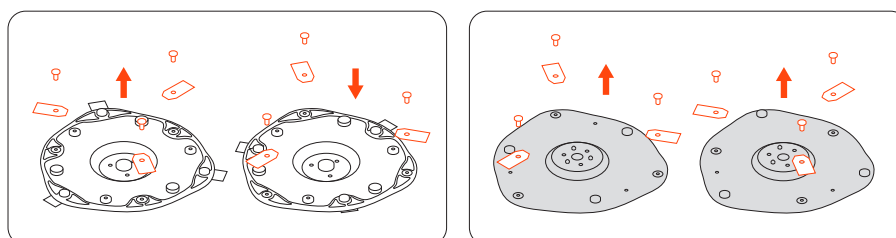
1. Stäng av gräsklipparen, ta på skyddshandskar och placera den upp och ner på en plan, ren och mjuk yta.
2. Använd en insexnyckel för att ta bort klippskivorna från gräsklipparen.



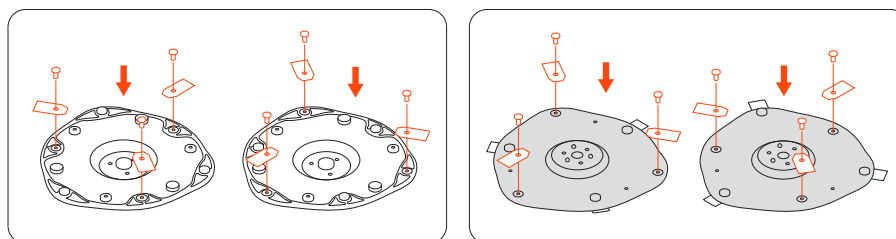
3. Ta bort skruvarna från skivans hölje med en skruvmejsel med korsformat spets, ta sedan av höljet.



4. Använd skruvmejseln för att ta bort alla blad från båda sidor av klippskivans bas.

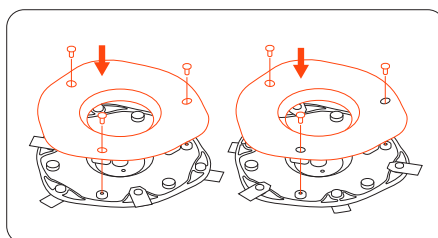


5. Fäst de nya bladen på basen och säkra dem med skruvar på båda sidor. **Följ noggrant illustrationen nedan för att installera bladen i rätt läge.**

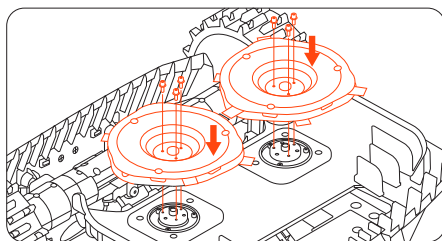


OBS! När du har fäst skruvarna kommer bladen fortfarande att kännas lösa. Detta är normalt eftersom bladen behöver snurra under klippningen.

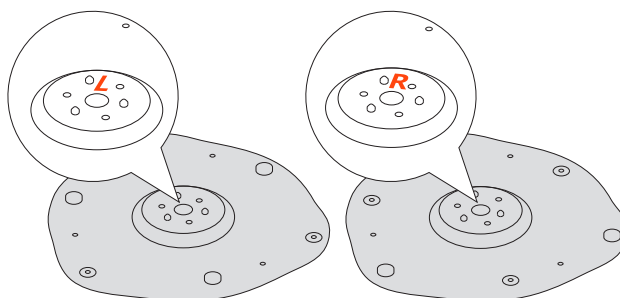
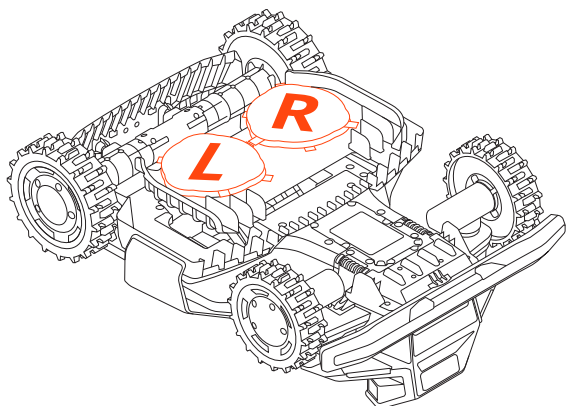
6. Sätt tillbaka locket på basen.



7. Använd insexnyckeln för att fästa klippskivan på gräsklipparen igen.

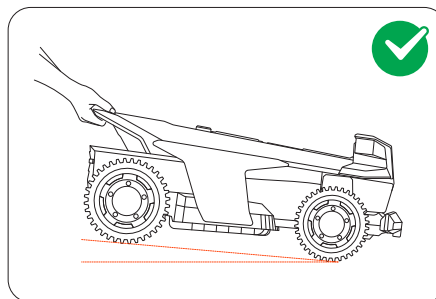
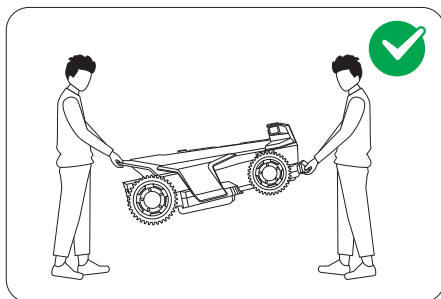


OBS! Den vänstra plattan är markerad med "L" och den högra plattan är markerad med "R". Se till att skärplattorna är installerade i rätt läge enligt bilden nedan. När plattorna är korrekt installerade på gräsklipparen kommer de att vara i rätt läge.



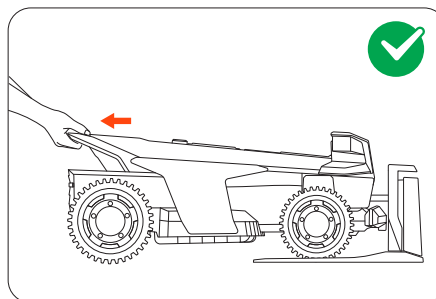
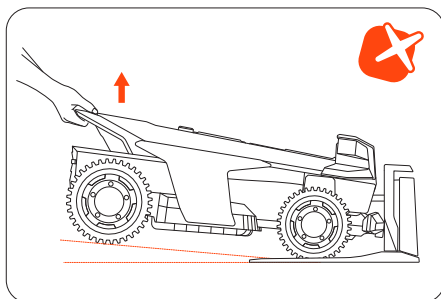
5.3 Transport

För långdistansfrakt eller transport, använd den ursprungliga förpackningen för att skydda din gräsklippare. Stäng alltid av gräsklipparen innan du transporterar den. Hantera den försiktigt och undvik stötar eller hårt tryck. Bär INTE gräsklipparen när den är i drift.



Tryck eller dra gräsklipparen med handtaget, så att klippskivan är vänd bort från kroppen.

FÖRSIKTIGT: LYFT INTE gräsklipparen med handtaget när den är parkerad i laddningsstationen. Dra alltid gräsklipparen ur stationen innan du lyfter den.



5.4 Batteri

Låg batteritemperatur

INTE batteriet vid extrema temperaturer: över 50 °C eller under -20 °C.

Batteriets temperaturskydd aktiveras när temperaturen är under 0 °C eller över 53 °C. Gräsklipparen kommer inte att börja klippa. Laddningen återupptas endast när batteriets temperatur återgår till det säkra intervallet: 3 °C eller högre, eller 49 °C eller lägre.

Batterilivslängd

Skador på batteriet orsakade av överurladdning omfattas inte av den begränsade garantin.

Batterilivslängden beror på användningsfrekvens och totala drifttimmar. Om driftstiden per full laddning blir betydligt kortare än vanligt eller prestandan vid klippning minskar, kontakta kundtjänst för batteribyte.

Säker användning av nätaggregat

Anslut gräsklipparen och/eller dess tillbehör endast till en strömkälla som är skyddad av en jordfelsbrytare (RCD) med en nominell utlösningström på högst 30 mA.

Koppla alltid bort nätaggregatet och stäng av gräsklipparen innan:

- Du rensar blockeringar runt strömkabeln
- Du rengör eller utför underhåll på gräsklipparen
- Du kontrollerar skador efter att klippmaskinen har kört på ett hinder

Använd endast nätaggregatet med det ursprungliga Navimow-godkända batteriet. Användning av icke-originalbatterier kan leda till brand, elektriska stötar eller personskador. Ladda inte klippmaskinen om batteriet läcker.

Regelbunden inspektion

Inspektera strömkabel, stickproppen, höljet, förlängningskabel och alla relaterade komponenter regelbundet. Om skador, slitage eller tecken på åldrande upptäcks, sluta använda nätaggregatet omedelbart.

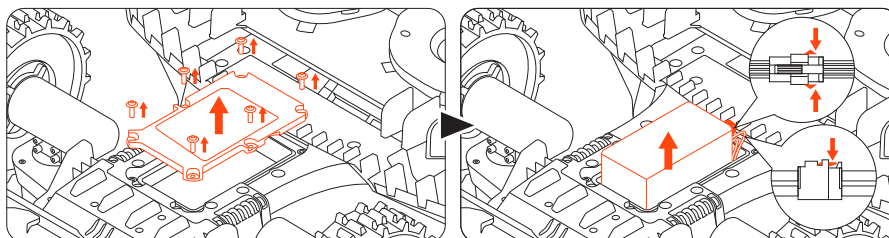
⚠ VARNING

- **ANVÄND INTE** gräsklipparen med en skadad strömkabel. Om kabeln är skadad, låt den bytas ut av tillverkaren, en auktoriserad servicepersonal eller kvalificerad personal.
- Ersätt alla defekta förlängningskablar endast med Navimow-godkända kablar.
- Håll alla förlängningskablar borta från rörliga eller farliga delar för att förhindra skador och potentiell exponering för strömförande ledare.
- **ANSLUT ELLER RÖR INTE** skadade kablar eller förlängningskablar innan du kopplar bort dem. Skadade delar kan exponera elektriska komponenter och orsaka elektriska stötar.

Byt batteri

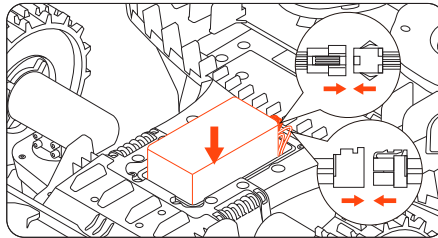
OBS!

1. Använd batterimodellen som matchar det ursprungliga batteriets kapacitet.
 2. **FÖRSIKTIGT:** Stäng av gräsklipparen först.
1. För att ta bort det gamla batteriet, lossa på skruvarna och koppla ur sladdarna.

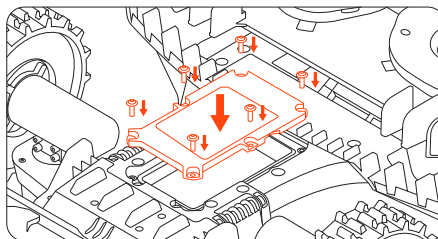


2. För att installera det nya batteriet, anslut sladdarna och placera batteriet i sin fack.

OBS! Se till att sladdarna är ordentligt anslutna.



3. Installera alla skruvar tillbaka och säkra dem ordentligt.



5.5 Förvaring och återförvaring

För optimal prestanda och livslängd, förvara din gräsklippare under vintern eller under längre perioder av icke-användning.

5.5.1 Förvaringsförhållanden

- Förvara gräsklipparen inomhus på en sval, torr plats. Undvik direkt solljus och extrema temperaturer.
- Håll gräsklipparen, laddningsstationen och nätaggregatet borta från värmekällor (som spisar eller radiatorer) och kemikalier eller frätande ämnen.
- Skydda nätaggregatet från fukt och placera det i ett välventilerat utrymme.

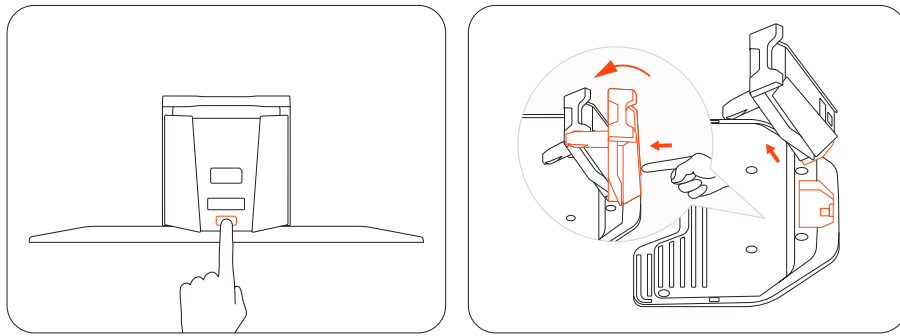
5.5.2 Vinterförvaring

Placera gräsklipparen i förvaring

1. Dra av gräsklipparen från laddningsstationen. Se till att gräsklipparen har minst 85 % batteri kvar.
2. Stäng av gräsklipparen.
3. Koppla bort nätaggregatet och antennen.
4. Ta på skyddshandskar och ta försiktigt bort bladen. Se 5.2 Byta ut blad.
5. Vänd gräsklipparen upp och ner och rengör den med en borste.
6. Använd en vattenslang för att tvätta bort smutsen och låt gräsklipparen torka. Se 5.1 Rengöring.

Placera laddningsstationen och Navimow Garage X i förvaring

1. Avinstallera Navimow Garage X från laddningsstationen och ställ undan garaget.
2. Tryck på knappen på laddningstornet för att ta bort det från laddningsstationen och placera den i förvaring.
3. Lämna bottenplattan på sin ursprungliga plats.



Förvara antennen (endast för användare av Lokal RTK)

Om antennen är installerad på en vägg eller ett tak, använd en plastpåse eller ett skydd för att täcka över antennen. Om antennen är installerad från marken följer du stegen nedan:

1. Ta bort antennen och masten. Håll basförgreningen på sin plats.
2. Lägg undan kabeln till antennen.

5.5.3 Våråterställning

För att återställa Navimow och alla dess installationer på våren följer du stegen nedan:

1. Ta bort alla överdrag från gräsklipparen.
2. Se till att laddningsstationen är ren och fri från smuts och installera laddningstornet på basplattan. Om laddningsstationen är placerad annorlunda än föregående år, uppdatera dess plats från **Hem > Inställningar > Underhåll och verktyg > Flytta laddningsstation**.
3. Återanslut kablarna som kopplades bort under vintern. Kontrollera kablarna för eventuella skador eller brott och reparera efter behov.

OBS! Kontrollera att bladen är vassa och byt ut dem om det behövs. Kontrollera och rengör kameralinsen för att säkerställa korrekt funktion.

4. Slå på gräsklipparen och testa om den är kopplad till appen och fungerar som den ska.

5.6 Återvinning och avyttring

Behandla INTE denna produkt som hushållsavfall. För återvinningsinformation ska du kontakta din lokala avfallstjänst, din kommun eller din butik.

⚠ VARNING

Kasta INTE denna produkt på soptippen, skicka till förbränning eller kasta med hushållsavfallet. Fara eller allvarliga skador kan uppstå på grund av de elektriska komponenterna.

6. Garanti och efterlevnad

6.1 EU-försäkran om överensstämmelse

EU-försäkran om överensstämmelse för robotgräsklippare

Tillverkare: Willand (Beijing) Technology Co., LTD.

Adress: Room 203, A-1 Bldg. Zhongguancun Dongsheng Technology Park (Northern Territory), No. 66, Xixiaokou Rd, Haidian Dist., Beijing, China.

E-post: support-navimow@rlm.segway.com

Auktoriserad representant

Namn: AR Experts B.V.

Adress: Boeingavenue 209, 1119 PD Schiphol-Rijk, Nederländerna

E-post: info@certification-experts.com

Objekt för deklARATIONEN

Generisk beteckning: Robotgräsklippare

Produktnamn: Navimow X4 Series

Typ/modell: MX2220E, MX2230E, MX2250E

Serienummer: 22KA x yyyy x yyyy/22KE x yyyy x yyyy/22AA x yyyy x yyyy/22BA x yyyy x yyyy/22BE x yyyy x yyyy ("x" anger valfri bokstav från A-Z utom O och I, "y" anger valfri bokstav från A-Z utom O och I eller valfritt siffra från 0-9)

Denna försäkran om överensstämmelse utfärdas på tillverkarens eget ansvar.

Objektet för deklARATIONEN som beskrivs ovan överensstämmer med följande EU-direktiv:

1. Direktivet om radioutrustning (2014/53/EU)
2. Maskindirektivet (2006/42/EG)
3. RoHS-direktivet (2011/65/EU) och ändringsdirektivet ((EU) 2015/863)

Överensstämmelse med dessa direktiv har bedömts för denna produkt genom att visa att följande harmoniserade standarder och/eller tekniska specifikationer är uppfyllda:

Direktivet om radioutrustning (2014/53/EU)			
Artikel 3.1a: (Hälsa och säkerhet)	Artikel 3.1b: (EMC)	Artikel 3.2: (Radiospektrum)	Artikel 3.3 d, e, f: (Cybersäkerhet)
EN 50665:2017	EN IEC 55014-1:2021	EN 300 220-1 V3.1.1	EN 18031-1:2024
EN IEC 62311:2020	EN IEC 55014-2:2021	EN 300 220-2 V3.1.1	EN 18031-2:2024
	EN 301 489-1 V2.2.3	EN 301 908-1 V15.2.1	
	EN 301 489-3 V2.3.2	EN 300 328 V2.2.2	
	EN 301 489-17 V3.3.1	EN 301 908-13 V13.2.1	
	EN 301 489-19 V2.2.1	EN 303 413 V1.2.1	
	EN 301 489-52 V1.2.1	EN 300 440 V2.1.1	
	EN IEC 61000-6-1:2019	EN 301 893 V2.1.1	
	EN IEC 61000-6-3:2021		

RoHS-direktivet (2011/65/EU) och ändringsdirektivet ((EU) 2015/863)	Maskindirektivet (2006/42/EG)	Batteri
EN IEC 63000:2018	EN 60335-1:2012 +A11:2014 +A13:2017 +A1:2019 +A14:2019 +A2:2019 +A15:2021	EN 62133-2:2017
	EN 50636-2-107:2015+A1:2018+A2:2020+A3:2021	

Signerat av och på uppdrag av: Navimow B.V.

Plats: Changzhou, Kina

Datum: 2025-10-30

Namn: Crystal Zhuang

Funktion: Certifieringsansvarig

Underskrift: Crystal Zhuang

EU-försäkran om överensstämmelse för antenn**Tillverkare:** Willand (Beijing) Technology Co., LTD.**Adress:** Room 203, A-1 Bldg. Zhongguancun Dongsheng Technology Park (Northern Territory), No. 66, Xixiaokou Rd, Haidian Dist., Beijing, China.**E-post:** support-navimow@rlm.segway.com**Auktoriserad representant****Namn:** AR Experts B.V.**Adress:** Boeingavenue 209, 1119 PD Schiphol-Rijk, Nederländerna**E-post:** info@certification-experts.com**Objekt för deklARATIONEN****Generisk beteckning:** Antenn (primär)**Produktnamn:** Antenn (primär)**Typ/modell:** X3R00G**Serienummer:** PXBA x yyyy x yyyy/PXBC x yyyy x yyyy/PXBD x yyyy x yyyy ("x" anger valfri bokstav från A-Z utom O och I, "y" anger valfri bokstav från A-Z utom O och I eller valfritt siffra från 0-9)**Denna försäkran om överensstämmelse utfärdas på tillverkarens eget ansvar.**

Objektet för deklARATIONEN som beskrivs ovan överensstämmer med följande EU-direktiv:

1. Direktivet om radioutrustning (2014/53/EU)
2. RoHS-direktivet (2011/65/EU) och ändringsdirektivet ((EU) 2015/863)

Överensstämmelse med dessa direktiv har bedömts för denna produkt genom att visa att följande harmoniserade standarder och/eller tekniska specifikationer är uppfyllda:

Direktivet om radioutrustning (2014/53/EU)			RoHS-direktivet (2011/65/EU) och ändringsdirektivet ((EU) 2015/863)
Artikel 3.1a: (Hälsa och säkerhet)	Artikel 3.1b: (EMC)	Artikel 3.2: (Radiospektrum)	
EN 50665:2017	EN IEC 61000-6-3:2021	EN 300 220-1 V3.1.1	EN IEC 63000:2018
EN IEC 62311:2020	EN IEC 61000-6-1:2019	EN 300 220-2 V3.1.1	
	EN IEC 55014-1:2021	EN 303 413 V1.2.1	
	EN IEC 55014-2:2021		

Signerat av och på uppdrag av: Navimow B.V.**Plats:** Changzhou, Kina**Datum:** 2025-10-30**Namn:** Crystal Zhuang**Funktion:** Certifieringsansvarig**Underskrift:** *Crystal Zhuang*

EU-försäkran om överensstämmelse för laddningsstation**Tillverkare:** Willand (Beijing) Technology Co., LTD.**Adress:** Room 203, A-1 Bldg. Zhongguancun Dongsheng Technology Park (Northern Territory), No. 66, Xixiaokou Rd, Haidian Dist., Beijing, China.**E-post:** support-navimow@rlm.segway.com**Auktoriserad representant****Namn:** AR Experts B.V.**Adress:** Boeingavenue 209, 1119 PD Schiphol-Rijk, Nederländerna**E-post:** info@certification-experts.com**Objekt för deklARATIONEN****Generisk beteckning:** Navimow Laddningsstation**Produktnamn:** Navimow Laddningsstation**Typ/modell:** C0401G**Serienummer:** 22KA x yyyy x yyyy/22KE x yyyy x yyyy/22AA x yyyy x yyyy/22BA x yyyy x yyyy/22BE x yyyy x yyyy ("x" anger valfri bokstav från A-Z utom O och I, "y" anger valfri bokstav från A-Z utom O och I eller valfritt siffra från 0-9)**Denna försäkran om överensstämmelse utfärdas på tillverkarens eget ansvar.**

Objektet för deklARATIONEN som beskrivs ovan överensstämmer med följande EU-direktiv:

1. Direktivet om elektromagnetisk kompatibilitet (2014/30/EU)
2. RoHS-direktivet (2011/65/EU) och ändringsdirektivet ((EU) 2015/863)

Överensstämmelse med dessa direktiv har bedömts för denna produkt genom att visa att följande harmoniserade standarder och/eller tekniska specifikationer är uppfyllda:

EMC-direktivet (2014/30/EU)	RoHS-direktivet (2011/65/EU) och ändringsdirektivet ((EU) 2015/863)
EN IEC 61000-6-3:2021	EN IEC 63000:2018
EN IEC 61000-6-1:2019	

Signerat av och på uppdrag av: Navimow B.V.**Plats:** Changzhou, Kina**Datum:** 2025-10-30**Namn:** Crystal Zhuang**Funktion:** Certifieringsansvarig**Underskrift:** *Crystal Zhuang*

6.2 Begränsad garanti

Begränsad garanti och skiljedomsavtal

OBS: LÄS IGENOM DENNA BEGRÄNSADE GARANTI OCH SKILJEDOMSAVTALET. BEHÅLL DETTA AVTAL SOM FRAMTIDA REFERENS. DETTA AVTAL INNEHÅLLER PARAGRAFER FÖR BEGRÄNSAD GARANTI FÖR KONSUMENTER I EUROPA OCH SKILJEDOMSPARAGRAFER GÄLLANDE NAVIMOW ("PRODUKTEN") OCH ALLA EVENTUELLA TRANSAKTIONER OCH ANSPRÅK RELATERADE TILL OCH/ELLER SOM UPPSTÅR FRÅN PRODUKTEN.

DETTA ÄR ETT BINDANDE JURIDISKT AVTAL ("AVTAL") MELLAN DIG (ANTINGEN ENSKILD PERSON ELLER FÖRETAG) OCH TILLVERKAREN ("NAVIMOW"), NAVIMOW B.V. ("NAVIMOW") OCH DERAS PARTNER (INKLUDERANDE MEN INTE BEGRÄNSADE TILL DESS MODERBOLAG, DOTTERBOLAG, PARTNERFÖRETAG, FÖREGÅNGARE, EFTERFÖLJANDE FÖRETAG, ADMINISTRATÖRER, EFTERTRÄDARE, FÖRVALTARE, TJÄNSTEMÄN, DIREKTÖRER, CHEFER, ANSTÄLLDA, MEDLEMMAR, AKTIEÄGARE SAMT AGENTER, ADVOKATER, FÖRSÄKRARE ELLER ÅTERFÖRSÄKRARE) (TILLSAMMANS "NAVIMOW-PARTER"), NAVIMOW-ÅTERFÖRSÄLJARE (ENLIGT DEFINITION NEDAN) OCH DERAS PARTNER (TILLSAMMANS "NAVIMOW-ÅTERFÖRSÄLJARE").

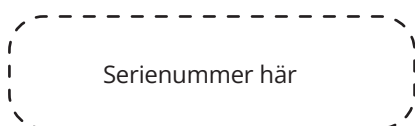
KÖP AV PRODUKTEN, ÖPPNA PRODUKTFÖRPACKNINGEN, ANVÄNDA PRODUKTEN, BEHÅLLA PRODUKTEN, UTNYTTJA FÖRDELARNA I DETTA AVTAL ELLER ELEKTRONISKT GODKÄNNANDE AV DETTA AVTAL INNEBÄR GODKÄNNANDE AV DETTA AVTAL. OM DU, SOM FÖRÄLDER ELLER VÅRDNADSHAVARE, KÖPER DENNA PRODUKT TILL ELLER FÖR DINA BARN, SAMTYCKER DU HÄRMED TILL OCH GODKÄNNER ALLA DELAR AV AVTALSVILLKOREN OCH GODKÄNNER ATT BÅDA DU OCH DINA BARN SKA VARA BUNDNA AV DETTA AVTAL. DU BEKRÄFTAR OCH GODKÄNNER ATT DU HAR FÅTT TILLRÄCKLIG INFORMATION OM DETTA AVTAL OCH DU GODKÄNNER DETTA AVTAL.

Registrera produktens serienummer

Registrera produktens serienummer nedan. Du hittar serienumret på utsidan av förpackningen eller på produktens undersida.

Kontakter

Produkten är tillverkad för Navimow B.V. ("Navimow").



1. Begränsad garanti

Denna begränsade garanti täcker endast defekter på material eller kvalitet på produkten och dess komponenter när produkten och dess komponenter används under normala förhållanden. I händelse av att en defekt som omfattas av denna begränsade garanti uppstår, kommer Navimow och/eller andra Navimow-parter efter eget gottfinnande att reparera eller ersätta den defekta produkten eller dess komponenter i enlighet med denna begränsade garanti, eller det datum då den aktiverades (det senare datumet gäller) från någon av Navimow, Navimows auktoriserade återförsäljare, Navimows auktoriserad distributör eller en auktoriserad återförsäljare (var och en "Navimow-återförsäljare" eller gemensamt "Navimow-återförsäljare").

Produkt som täcks av denna garanti	Begränsad garantiperiod
X420 (svart), X420 (grå), X430 (svart), X450 (svart), X450 (grå)	3 år
Batteripaket och strömadaptrar	2 år

Blad betraktas som förbrukningsartiklar och täcks inte av denna garanti.

DENNA BEGRÄNSADE GARANTI ÄR DEN ENDA UTTRYCKLIGA GARANTIN SOM GÄLLER FÖR PRODUKTEN OCH DESS KOMPONENTER, TILLBEHÖR OCH SERVICEREPARATIONER. NAVIMOW OCH NAVIMOW-PARTER FRÅNSÄGER SIG ALLA ANDRA UTTRYCKLIGA GARANTIER. NAVIMOW OCH ANDRA NAVIMOW-PARTER BEGRÄNSAR VARAKTIGHET OCH GOTTGÖRELSE FÖR ALLA UNDERFÖRSTÅDDA GARANTIER, INKLUSIVE OCH UTAN BEGRÄNSNING AV GARANTIER FÖR SÄLJBARHET OCH LÄMPLIGHET FÖR ETT SÄRSKILT SYFTE, OAVSETT OM DE UPPSTÅR ENLIGT LAG, FÖRSÄLJNING, PRESTANDA, HANDEL ELLER PÅ ANNAT SÄTT TILL VARAKTIGHETEN FÖR DENNA UTTRYCKLIGA BEGRÄNSADE GARANTI. DENNA BEGRÄNSADE GARANTI BESKRIVER DEN TJÄNST SOM ÄR TILLGÄNGLIG FÖR DIG OM DIN PRODUKT KRÄVER GARANTISERVICE. DENNA BEGRÄNSADE GARANTI ÄR EN YTTRELLIGARE GARANTI, SOM INTE PÅ NÅGOT SÄTT PÅVERKAR ELLER BEGRÄNSAR DE LAGSTADGADE

RÄTTIGHETER DU KAN HA SOM KONSUMENT, T.EX. MED AVSEENDE PÅ ÖVERENSSTÄMMELSE, OCH DU KAN HA YTTRELLIGARE SKYDD ENLIGT DINA LOKALA LAGAR.

2. Serviceprocess med begränsad garanti

Navimows onlinetjänster finns på navimow.com. Om du under användning av produkten anser att produkten eller dess komponenter är defekta och/eller inte fungerar korrekt. SLUTA OMEDELBART ANVÄNDA PRODUKTEN OCH FÖRVARA PRODUKTEN PÅ LÄMPLIGT SÄTT. DIN FORTSATT ANVÄNDNING AV PRODUKTEN UNDER SÅDAN OMSTÄNDIGHET KAN ORSAKA ALLVARLIG KROPPSSKADA ELLER EVENTUELLT DÖDSFALL FÖR DIG ELLER ANDRA OCH/ELLER ORSAKA SKADOR PÅ EGENDOM. Därefter ska du omedelbart kontakta Navimow på support-navimow@rlm.segway.com. eller från livechatt via appen Navimows tekniska supportpersonal finns tillgänglig för att hjälpa dig online med att diagnostisera defekten, och om sådan finns och ge ytterligare instruktioner. Om garantiservice krävs ska du se till att du har följande material, inklusive (i) bevis på det ursprungliga köpet av produkten från Segway-återförsäljare, (ii) produktens serienummer och (iii) en beskrivning av defekten, om tillämpligt. När du har verifierat att du är berättigad till begränsat garantiskydd och/eller -tjänster ska du lämna namn, e-postadress, postadress och telefonnummer så att vi kan hjälpa dig till din service. Om du ska returnera den skadade produkten för service ansvarar du för kostnaden för frakt och risken för förlust och skada som kan uppstå under transporten från dig till Navimow och (ii) från Navimow till dig. Du måste inkludera din defekta produkt eller komponent i original- eller Navimow-godkänd förpackning, som tillhandahålls dig på din bekostnad, för transport av produkten till Navimow. Du ska försvara, inte ha anspråk på och hålla Navimow fri från förlust och/eller skada som kan orsakas av felaktig förpackning eller under transport av produkten eller komponenten till Navimow. En auktoriserad tjänsteleverantör eller Navimow-återförsäljare kommer att inspektera din returnerade produkt. Om Navimow rimligen kan fastställa att problemet inte täcks av den begränsade garantin, kommer Navimow att meddela dig och informera dig om service- eller utbytesalternativ som är tillgängliga för dig mot en avgift, annars kommer Navimow att returnera din produkt till dig utan att vara reparerad och i sådana fall ansvarar du för kostnader för frakt av och transportförsäkring för din produkt från Navimow till dig. I händelse av att någon tjänst inte täcks av den begränsade garantin och du nekar en betald tjänst som rekommenderas av Navimow-partner och/eller Navimow-återförsäljare, förstår och godkänner du att underlåtenhet att reparera och/eller utföra service på produkten kan öka risken för fall och/eller produktfel som kan resultera i allvarliga egendomsskador, allvarliga kroppsskador eller dödsfall, och du samtycker till att detta är ditt informerade beslut att ta sådan risk. För en retur som är berättigad till garanti och/eller tjänst kommer Navimow att åtgärda defekta produkter med nya eller rekonditionerade delar av samma eller motsvarande standard utan kostnad för dig för tjänsten. Delar som ersätts av Navimow kommer att behållas av och bli Navimow egendom. I en sådan situation kommer Navimow att betala rimliga kostnader för att returnera produkten till dig.

3. Begränsad garantiberättigande

- 3.1 Din servicebegäran måste tas emot av Navimow inom den begränsade garantiperioden som beskrivs ovan, och Navimow måste ta emot din produkt enligt den ovan beskrivna serviceprocessen för den begränsade garantin.
- 3.2 Din produkt måste vara inköpt från en auktoriserad Navimow-återförsäljare.
- 3.3 Du måste tillhandahålla inköpskvittot i original.
- 3.4 Din produkt måste ha ett serienummer som är läsbart, inte dolt, inte påverkat och inte modifierat.
- 3.5 Alla påverkansbara sigill måste vara intakta, på plats och inte modifierade.

4. Undantag från begränsad garanti

Denna begränsade garanti beskriver tjänsten som är tillgänglig för dig om din produkt kräver garantiservice och du kan ha ytterligare skydd enligt dina lokala lagar. Denna begränsade garanti täcker inte och utesluter skador på din produkt eller någon del av den som orsakats av:

- 4.1 Missbruk, misskötsel, vårdslöshet, försumlighet eller kommersiell användning.
- 4.2 Felaktig laddning, förvaring, underhåll eller drift av produkten som inte överensstämmer med instruktioner eller begränsningar som anges i användarmaterial.
- 4.3 Användning av produkten som inte överensstämmer med tillämpliga lagar och förordningar.
- 4.4 Användning av produkten av personer med otillräcklig erfarenhet.
- 4.5 Olycka, kollision, brandskada, vattenskada, kemisk skada, användning av produkten utanför produktens arbetstemperaturområde, högtrycksvattenspray, jordbävning, fall.

- 4.6 Modifieringar av mekaniska delar, modifiering av elektroniska delar eller modifieringar av programvara som är inbäddad i produkten.
- 4.7 Service, reparation och underhåll av icke auktoriserade leverantörer.
- 4.8 Kosmetiska skador.
- 4.9 Användning av produkten med tredje parts produkt, komponent eller tillbehör.
- 4.10 Normal försämring av slitdelar.
- 4.11 Användning av produkten med alltför gamla slitdelar.

5. ANSVARSFRISKRIVNING OCH ANSVARSBEGRÄNSNING

- 5.1 NAVIMOW-PARTER TAR INTE OCH GODKÄNNER INTE ATT NÅGON TAR, FÖR NAVIMOWS RÄKNING, NÅGOT ANNAT ANSVAR ELLER SKYLDIGHET I ANSLUTNING TILL PRODUKTEN, DESS KOMPONENTER, TILLBEHÖR, SERVICEREPARATION ELLER DENNA BEGRÄNSADE GARANTI.
- 5.2 NAVIMOW-PARTER OCH NAVIMOW-ÅTERFÖRSÄLJARE ÄR INTE ANSVARIGA FÖR FÖRLUST AV ELLER UTEBLIVEN ANVÄNDNING AV EN PRODUKT, DESS KOMPONENTER, TILLBEHÖR, ELLER FÖR NÅGOT BESVÄR ELLER ANNAN FÖRLUST ELLER SKADA SOM KAN HA ORSAKATS AV NÅGOT FEL I EN PRODUKT, DESS KOMPONENTER, FÖRPACKNING, SERVICEREPARATION ELLER FÖR ALLA ANDRA TILLFÄLLIGA SKADOR ELLER FÖLJDSKADOR DU KAN HA ÅSAMKATS PÅ GRUND AV NÅGOT FEL I EN PRODUKT, DESS KOMPONENTER, TILLBEHÖR ELLER SERVICEÅTGÄRDER. VISSA LÄNDER TILLÅTER INTE UNDANTAG ELLER BEGRÄNSNING AV TILLFÄLLIGA SKADOR ELLER FÖLJDSKADOR, SÅ OVANNÄMND A BEGRÄNSNING ELLER UNDANTAG KANSKE INTE GÄLLER DIG I SÅDAN OMFATTNING DET INTE ÄR TILLÅTET ENLIGT GÄLLANDE LAG.
- 5.3 UNDER INGA OMSTÄNDIGHETER ÄR NAVIMOW-PARTER OCH NAVIMOW-ÅTERFÖRSÄLJARES TOTALA OCH SAMMANTAGNA ANSVAR ENLIGT ALLA GÄLLANDE LAGAR, GEMENSAMT ELLER ENSKILT, SOM KAN UPPKOMMA FRÅN ELLER VARA RELATERAT TILL KÖP AV PRODUKTEN, ANVÄNDNING AV PRODUKTEN, AVTALSBRÖTT, KRÄNKNING (INKLUSIVE FÖRSUMLIGHET) ELLER PÅ ANNAT SÄTT ÖVERSKRIDER SKYLDIGHETEN ATT REPARERA ELLER BYTA UT NÅGON DEFECT PRODUKT UTFRÅN NAVIMOWS EXKLUSIVA GODTYCKE. UNDER INGA FÖRHÅLLANDEN SKA NAVIMOW-PARTER OCH NAVIMOW-ÅTERFÖRSÄLJARE ANSVARA FÖR FÖLJDSKADOR, INDIREKTA SKADOR, OLYCKSFALL, OAVSIKTLIGA, STRAFFBARA ELLER UTÖKADE SKADOR SOM KAN UPPKOMMA PÅ GRUND AV, ELLER RELATERAT TILL OCH/ELLER I ANSLUTNING TILL INKÖPET AV PRODUKTEN, EVENTUELLT BRÖTT MOT DETTA AVTAL ELLER TILLVERKARENS SKYLDIGHETER OAVSETT OM (A) SÅDANA SKADOR KUNDE FÖRUTSES, (B) NAVIMOW ELLER ANDRA NAVIMOW-PARTER INFORMERATS OM RISKEN FÖR SÅDANA SKADOR, ELLER (C) LAGSTIFTNING ELLER MOTSVARANDE REGLERING (KONTRAKT, KRÄNKNING ELLER ANNAT SÄTT) SOM ANSPRÅKET GRUNDAS PÅ SÅVIDA INTE SÅDANA BEGRÄNSNINGAR OCH UNDANTAG ÄR FÖRBJUDET ENLIGT GÄLLANDE LAG. FÖREGÅENDE BEGRÄNSNINGAR ELLER UNDANTAG GÄLLER ÄVEN OM EN KUNDS ELLER NÅGON ANNAN PERSONS (SOM KAN HA RÄTT ELLER ANSPRÅK ENLIGT DETTA AVTAL ENLIGT GÄLLANDE LAG ELLER REGLERING) GOTTGÖRELSE ENLIGT DETTA AVTAL INTE UPPFYLLER SITT SYFTE. OM VISSA LÄNDER INTE TILLÅTER UTESLUTNING ELLER BEGRÄNSNING AV VISSA ELLER ALLA OVANSTÅENDE SKADOR SÅ KANSKE DET INTE GÄLLER FÖR DIG BEROENDE PÅ ATT SÅDANA UTESLUTNINGAR ELLER BEGRÄNSNINGAR INTE TILLÅTS ENLIGT GÄLLANDE LAG. VISSA LÄNDER TILLÅTER INTE UNDANTAG ELLER BEGRÄNSNING AV OAVSIKTLIGA SKADOR ELLER FÖLJDSKADOR SÅ KANSKE DET INTE GÄLLER FÖR DIG BEROENDE PÅ ATT OVANSTÅENDE UNDANTAG ELLER BEGRÄNSNINGAR INTE TILLÅTS ENLIGT GÄLLANDE LAG.
- 5.4 I den utsträckning som tillåts enligt tillämplig lag, FRISKRIVER härmed NAVIMOW-PARTER och NAVIMOW-ÅTERFÖRSÄLJARE sig från allt ansvar och ansvarar därmed inte för några skador, inklusive men inte begränsade till dödsfall, personskada eller skada på egendom, som kan uppstå på grund av eller relaterat till något beteende (inklusive vanskötsel), handling, passivitet, agerande (inklusive underlåtenhet att agera), utelämnande eller försumlighet av någon auktoriserad eller icke auktoriserad återförsäljare, distributör, grossist, butik, tjänsteleverantör eller tredje part som är involverad i distributionen av produkten eller tjänsterna. I den utsträckning som tillåts enligt tillämplig lag, ska de uttryckliga utfästelser och garantier, om sådana föreligger, som finns häri, vara de enda utfästelser och garantier från NAVIMOW-PARTER till DIG, någon konsument och/eller slutanvändare och NAVIMOW-PARTER har inget ansvar för några andra utfästelser och/eller garantier som kan ges och/eller lämnas av en annan person, såvida inte NAVIMOW-PARTER i skriftlig form uttryckligen har godkänt sådan ytterligare utfästelse och/eller garanti till konsument eller slutanvändare.

6. Anspråk, tvistlösning och skiljedom

KL AUSULERNA I DETTA DOKUMENT ÄR JURIDISKT BINDANDE MELLAN DIG (ANTINGEN EN FYSISK ELLER JURIDISK PERSON) OCH NAVIMOW B.V., DESS DOTTERBOLAG, NAVIMOW-PARTER OCH NAVIMOW-ÅTERFÖRSÄLJARE. PARAGRAFERNA HÄRI KAN PÅVERKA DINA RÄTTIGHETER, OCH DET ÄR DITT ANSVAR ATT LÄSA FÖLJANDE AVSNITT. DU KAN VÄLJA BORT AVTALET INOM 30 KALENDERDAGAR EFTER FÖRSTA KONSUMENTKÖPET GENOM ATT E-POSTA OPTOUT@SEGWAY.COM OCH TILLHANDAHÅLLA TILLÄMPLIG INFORMATION. MER INFORMATION FINNS I AVSNITT 6.2.

6.1 Bindande skiljedom Navimow Parterna, Navimow-återförsäljarna och du är överens om att alla tvister, kontroverser eller anspråk som uppstår på grund av, i samband med eller i samband med detta avtal ska den begränsade garantin, försäljningen, skicket eller prestandan hos produkten, oavsett om den baseras på kontrakt, skadestånd, bedrägeri, felaktig framställning eller någon annan juridisk teori enligt lag eller eget kapital, inklusive men inte begränsat till eventuella anspråk på dödsfall, personskada eller egendomsskador, regleras av och tolkas i enlighet med lagarna i Nederländerna med undantag för reglerna om lagkonflikter.

Eventuella tvister som uppstår med anledning av, på grund av eller i samband med detta avtal ska lösas genom vänskapliga överläggningar mellan parterna. Om ingen lösning kan nås genom konsultationer, ska tvisten överlämnas till Arbitration Institute of the Netherlands (NAI) för skiljeförfarande som ska genomföras i enlighet med dess regler som gäller vid tidpunkten för ansökan om skiljeförfarande. Båda parter bekräftar och bekräftar vidare att skiljedomen ska vara slutgiltig och bindande för alla parter, inte föremål för något överklagande, och ska behandla frågan om kostnader för skiljeförfarande och alla frågor relaterade till detta. Verkställigheten av skiljedomen ska genomföras av en domstol med behörig jurisdiktion.

Vidare är parterna överens om att:

- i. Skiljedomstol är i Amsterdam, Nederländerna.
- ii. Nämnden ska bestå av 3 skiljedomare.
- iii. Skiljedomsförfarandets språk ska vara engelska.

Avsnitt 6 "Anspråk, tvistlösning och skiljedom"-paragrafen ska bestå vid uppsägning eller upphörande av detta avtal och/eller den begränsade garantin eller i händelse av att detta avtal och/eller den begränsade garantin hålls upphävd, oundviklig, ogiltig eller inte verkställbar antingen helt eller delvis av en behörig domstol med faktisk auktoritet och behörighet i denna fråga.

6.2 Välja bort

DU KAN VÄLJA BORT DETTA FÖRFARANDE FÖR TVISTLÖSNING GENOM ATT MEDDELA NAVIMOW ELLER NAVIMOW-PARTER INTE SENARE ÄN TRETTIO (30) KALENDERDAGAR EFTER DATUMET FÖR DET FÖRSTA KONSUMENTKÖPET AV PRODUKTEN. FÖR ATT VÄLJA BORT MÅSTE DU SKICKA MEDDELANDE MED E-POST TILL OPTOUT@SEGWAY.COM MED ÄMNESRADEN: "VÄLJA BORT SKILJEDOM." VÄLJA BORT-MEDDELANDET MED E-POST MÅSTE INNEHÅLLA (A) DITT NAMN, DIN E-POSTADRESS, POSTADRESS OCH DITT TELEFONNUMMER; (B) DATUM DÅ PRODUKTEN KÖPTES; (C) PRODUKTMODELLENS NAMN ELLER MODELLNUMMER; OCH (D) PRODUKTENS SERIENUMMER.

ALTERNATIVT KAN DU VÄLJA BORT DETTA GENOM ATT SKICKA ETT BREV OM DITT VAL ATT VÄLJA BORT TILL NAVIMOW PÅ Teleportboulevard 130, ScaleHub Office B2.01, 1043EJ Amsterdam, Nederländerna. REKOMMENDERAT BREV INOM TRETTIO (30) KALENDERDAGAR FRÅN DATUMET FÖR FÖRSTA SLUTANVÄNDARENS KÖP AV PRODUKTEN FRÅN NAVIMOW-ÅTERFÖRSÄLJARE. VÄLJA BORT-BREVET SKA INNEHÅLLA FÖLJANDE INFORMATION: (A) DITT NAMN, DIN E-POSTADRESS, POSTADRESS OCH DITT TELEFONNUMMER; (B) DATUM DÅ PRODUKTEN KÖPTES; (C) PRODUKTMODELLENS NAMN ELLER MODELLNUMMER; (D) SERIENUMMER; OCH (E) FÖLJANDE UTTALANDE: OVANSTÅENDE KONSUMENT VÄLJER BORT PROCEDUR FÖR TVISTLÖSNING SOM TILLHANDAHÅLLS MED DENNA BEGRÄNSADE GARANTI, DESSA ÄR DE ENDA TVÅ SÄTTEN ATT VÄLJA BORT DENNA PROCEDUR FÖR TVISTLÖSNING. ATT VÄLJA BORT DENNA PROCEDUR FÖR TVISTLÖSNING PÅVERKAR INTE TÄCKNINGEN AV DEN BEGRÄNSADE GARANTIN PÅ NÅGOT SÄTT OCH DU FORTSÄTTER ATT ÅTNJUTA FÖRDELARNA MED DEN BEGRÄNSADE GARANTIN.

6.3 Språk

Detta avtal kan översättas till olika språk. I händelse av tvist eller konflikt ska den engelska versionen ha tolkningsföreträde.

7. Avsedd tredje parts förmånstagare

(a) Om en fysisk person tar emot en ny Produkt som gåva från dess ursprungliga köpare och denna mottagare inte blir part av detta Avtal, ska denna mottagare anses vara en avsedd tredje parts förmånstagare till detta Avtal. (b) Om (i) en fysisk person är i familjen eller hushållet till en köpare av Produkten, (ii) det är rimligt att förvänta sig att sådan person kan använda, konsumera eller påverkas av Produkten, och (iii) denna person inte är part av detta Avtal, ska denna person anses vara en avsedd tredje part förmånstagare till detta Avtal.

8. Preskriptionstid

Parterna är överens om att alla tvister, kontroverser eller anspråk som uppstår till följd av, i samband med detta Avtal, den begränsade garantin, försäljningen, skicket eller Produktens prestanda, oavsett om de grundar sig på kontrakt, skadeståndsgrundande handling, bedrägeri, vilseledande framställning eller någon annan juridisk teori enligt lag eller rättvisa, inklusive men inte begränsat till anspråk på dödsfall, skada eller egendomsskador, måste inledas inom ett år efter att grunden till talan har inträffat.

9. Ogiltighet

Om något villkor, klausul eller bestämmelse i detta avtal är ogiltigt, olagligt eller ogenomförbart i någon jurisdiktion, ska sådan ogiltighet, olaglighet eller ogenomförbarhet inte påverka något annat villkor, klausul eller bestämmelse i detta avtal eller göra sådant villkor, klausul eller bestämmelse ogiltigt eller ogenomförbart i någon annan jurisdiktion. Vid fastställande av att ett villkor, en klausul eller en bestämmelse är ogiltig, olaglig eller ogenomförbar, ska parterna förhandla i god tro, och om förhandlingen misslyckas, kan skiljedomstolen ändra detta avtal för att verkställa parternas ursprungliga avsikt så nära som möjligt så att de planerade transaktionerna härmed fullbordas som ursprungligen planerats i största möjliga utsträckning.

6.3 Certifieringar

Europeiska unionens överensstämmelseförklaring

Information om avfallshantering för användare av elektrisk och elektronisk utrustning



Denna symbol på produkten eller på förpackningen indikerar att förbrukade elektriska och elektroniska produkter inte får blandas med osorterat kommunalt avfall. För korrekt hantering är det ditt ansvar att kassera din avfallsutrustning genom att lämna den till en avsedd insamlingsplats.

Att kasta denna produkt på rätt sätt hjälper till att spara värdefulla resurser och förhindrar eventuella negativa effekter på människors hälsa och miljön, som annars kan uppstå på grund av olämplig avfallshantering.

För att returnera din använda enhet, använd retur- och insamlingssystemen eller kontakta återförsäljaren där produkten köptes, vilket är kostnadsfritt. Kontakta din lokala myndighet för mer information om din närmaste avsedda insamlingsplats.

Påföljder kan vara tillämpliga för felaktigt bortskaffande av detta avfall, i enlighet med nationell lagstiftning.

Information om kassering för användare av förbrukade batterier



Denna symbol betyder att batterier och ackumulatörer inte ska blandas med osorterat kommunalt avfall när de är förbrukade. Ditt deltagande är en viktig del av arbetet med att minimera inverkan från batterier och ackumulatörers på miljön och människors hälsa. För korrekt återvinning kan du returnera denna produkt eller batterierna eller ackumulatörerna som den innehåller till din leverantör eller till en avsedd insamlingsplats, vilket är kostnadsfritt.

Att kasta denna produkt på rätt sätt hjälper till att spara värdefulla resurser och förhindrar eventuella negativa effekter på människors hälsa och miljön, som annars kan uppstå på grund av olämplig avfallshantering.

Påföljder kan vara tillämpliga för felaktigt bortskaffande av detta avfall, i enlighet med nationell lagstiftning. Det finns separata insamlingssystem för förbrukade batterier och ackumulatörer.

Kassera batterier och ackumulatörer på rätt sätt på din lokala insamlings-/återvinningsstation.

Direktiv för begränsning av användning av vissa farliga ämnen (RoHS)

Navimow B.V. deklarerar härmed att hela produkten inklusive delar (kablar, sladdar och så vidare) överensstämmer med kraven i RoHS-direktivet 2011/65/EU och kommissionens ändringsdirektiv (EU) 2015/863 om begränsning av användning av vissa farliga ämnen i elektrisk och elektronisk utrustning ("omarbetat RoHS" eller "RoHS 2.0").

Direktiv om radioutrustning

Navimow B.V. deklarerar härmed att produkten som anges i detta avsnitt överensstämmer med väsentliga krav och andra relevanta bestämmelser i Radioutrustningsdirektivet 2014/53/EU.

Maskindirektiv

Navimow B.V. deklarerar härmed att produkten som anges i detta avsnitt överensstämmer med de väsentliga kraven och andra relevanta bestämmelser i Maskindirektivet 2006/42/EC.

Auktoriserad representant i Europa:



AR Experts B.V., Boeingavenue 209, 1119 PD Schiphol-Rijk, Nederländerna

Navimow B.V. deklarerar härmed att produkten uppfyller de väsentliga kraven och andra relevanta bestämmelser i RoHS-direktivet 2011/65/EU och kommissionens ändringsdirektiv (EU) 2015/863, Direktivet om radioutrustning 2014/53/EU och Maskindirektivet 2006/42/EG.

SRD	Frekvensband	865,05-867,9 MHz/865,05-867,9 MHz
	Max. RF-effekt	< 14 dBm (ERP)
Bluetooth-LE	Frekvensband	2402-2480 MHz/2402-2480 MHz
	Max. RF-effekt	< 20 dBm (EIRP)
802.11b/g/n/ax	Frekvensband	2412-2472 MHz/2412-2472 MHz
	Max. RF-effekt	< 20 dBm (EIRP)
802.11a/n/ac/ax	Frekvensband	5500-5700 MHz/5500-5700 MHz
	Max. RF-effekt	< 20 dBm (EIRP)
802.11a/n/ac/ax	Frekvensband	5745-5825 MHz/5745-5825 MHz
	Max. RF-effekt	< 14 dBm (EIRP)
LTE band 1	Frekvensband	1920-1980 MHz/2110-2170 MHz
	Max. RF-effekt	25 dBm (ledningsbunden nominell)
LTE band 3	Frekvensband	1710-1785 MHz/1805-1880 MHz
	Max. RF-effekt	25 dBm (ledningsbunden nominell)
LTE band 7	Frekvensband	2500-2570 MHz/2620-2690 MHz
	Max. RF-effekt	25 dBm (ledningsbunden nominell)
LTE band 8	Frekvensband	880-915 MHz/925-960 MHz
	Max. RF-effekt	25 dBm (ledningsbunden nominell)
LTE band 20	Frekvensband	832-862 MHz/791-821 MHz
	Max. RF-effekt	25 dBm (ledningsbunden nominell)
LTE band 28	Frekvensband	703-748 MHz/758-803 MHz
	Max. RF-effekt	25 dBm (ledningsbunden nominell)

GNSS-konstellation	Beteckningar för GNSS-signaler	Frekvensband (MHz)
GPS	L1 C/A	1559-1610
	L2C	1215-1300
	L5	1164-1215
Galileo	E1	1559-1610
	E5b	1164-1215
	E5a	1164-1215
BDS	B1C	1559-1610
	B1I	1559-1610

6.4 Sensorer och gränssnitt

Gräsklipparen är utrustad med externa sensorer som säkerställer korrekt drift, navigering och säkerhet. Alla data som samlas in av dessa sensorer används strikt för operativa ändamål och delas inte med tredje part.

RTK-modul (Realtids-kinematik)

Används för extra positionering av gräsklipparen. GPS-positionsdata samlas endast in när funktionen mot stöld är aktiverad. Ingen positionsdata överförs eller lagras under annan användning.

Kamerasensor

Används för hinderdetektering och positionering. Kamerasensorn spelar inte in eller lagrar video, utan används endast i realtid till gräsklipparens navigationssystem.

Lyftsensör

Används för att upptäcka om gräsklipparen lyfts från marken och stoppar omedelbart bladen för att förhindra skador. Denna sensor samlar inte in eller lagrar några användardata.

Stötsensorer

Används för hinderundvikande och säkerhet.

IMU-sensor (tröghetsmätningseenhet)

Används för att bestämma klippningens orientering och rörelse för noggrann navigering. Den fungerar internt och har inte tillgång till eller överför några personliga eller platsdata.

Följande nätverksgränssnitt och tjänster på enheten är aktiverade som standard:

- Bluetooth-gränssnitt och anpassad Bluetooth-tjänst, som används för nätverkskonfiguration och utrustningsstyrning via appen.
- Wi-Fi-gränssnitt, som används för utrustningens nätverksanslutning.
- 4G-gränssnitt, som används för utrustningens nätverksanslutning.
- RTK-gränssnitt, som används för utrustningens positionering.

7. Kontakta oss

Tillverkare: Willand (Beijing) Technology Co., LTD.

Adress: Room 203, A-1 Bldg. Zhongguancun Dongsheng Technology Park (Northern Territory), No. 66, Xixiaokou Rd, Haidian Dist., Beijing, Kina.

E-post: support-navimow@rlm.segway.com

Tillverkad för: Navimow B.V.

Adress: Teleportboulevard 130, ScaleHub-kontor B2.01,1043EJ Amsterdam, Nederländerna.

Auktoriserad representant i Europa: AR Experts B.V., Boeingavenue 209, 1119 PD Schiphol-Rijk, Nederländerna.

E-post: info@certification-experts.com

Webbplats: navimow.com

Kontakta oss om du upplever problem med drift, underhåll och/eller säkerhet eller fel/brister med din gräsklippare.

8. Varumärke och ansvarsfriskrivning

Bluetooth®-ordmärket och logotyperna är registrerade varumärken som ägs av Bluetooth SIG, Inc. och all användning av sådana märken av tillverkaren sker under licens. Andra varumärken och handelsnamn tillhör deras respektive ägare.

NAVIMOW