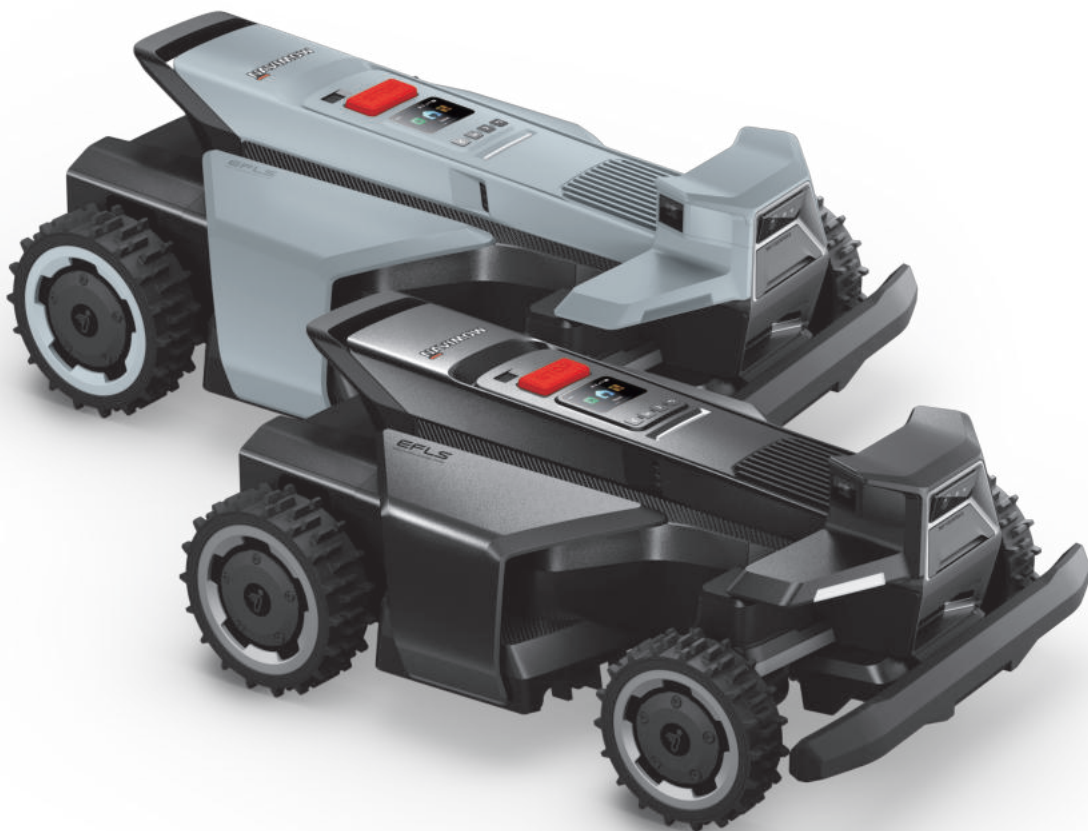


NAVIMOW

 **SEGWAY**

Navimow X4 Series

Podręcznik użytkownika



260107-A

WAŻNE

PRZECZYTAJ UWAŻNIE PRZED UŻYCIEM

ZACHOWAJ DO WYKORZYSTANIA W PRZYSZŁOŚCI

- 1) Urządzenie Navimow (nazywane kosiarką w podręczniku) i stację ładującą należy instalować i obsługiwać zgodnie z instrukcjami. Przejdź do witryny navimow.com, aby uzyskać dostęp do pełnego Podręcznika użytkownika i innych najnowszych materiałów dla użytkownika.
- 2) Kosiarka jest przeznaczona wyłącznie do użytku konsumenckiego. Używanie kosiarki do celów innych niż koszenie może prowadzić do poważnych obrażeń. Aby uniknąć ryzyka obrażeń, przeczytaj ze zrozumieniem wszystkie ostrzeżenia i przestrogi. Pamiętaj, że możesz zmniejszyć ryzyko, stosując się do instrukcji i ostrzeżeń zawartych w niniejszym podręczniku, ale nie możesz wyeliminować wszystkich zagrożeń. Operator lub użytkownik ponosi odpowiedzialność za wypadki lub zagrożenia u innych osób przebywających na terenie jego posesji.
- 3) Urządzenie Navimow ma wiele wbudowanych czujników bezpieczeństwa, jednak jego użytkowanie nadal wiąże się z pewnymi zagrożeniami. Zaplanuj czas koszenia, kiedy na trawniku nie ma ludzi ani zwierząt domowych. Poinformuj sąsiadów o ryzyku wypadków lub zagrożeń. W przypadku użytkowania kosiarki na trawniku publicznym lub gdy Twój trawnik przylega do trawnika sąsiada lub ulicy, zabezpiecz lub wygroź trawnik albo umieść wokół obszaru roboczego znak ostrzegawczy z napisem: OSTRZEŻENIE! Automatyczna kosiarka! Trzymaj się z dala od pracującego urządzenia! Pilnuj dzieci!
- 4) NIE WOLNO modyfikować kosiarki samodzielnie. Modyfikacje mogą zakłócać działanie kosiarki, spowodować poważne obrażenia i/lub uszkodzenia lub unieważnić ograniczoną gwarancję. Należy używać wyłącznie części i akcesoriów zatwierdzonych przez Navimow.
- 5) Zgodnie z zaleceniem producenta kosiarka powinna być użytkowana przez osoby w wieku co najmniej 18 lat. Pamiętaj, aby zapoznać się z podręcznikiem użytkownika przed uruchomieniem urządzenia.

Przed koszeniem:

- Regularnie sprawdzaj, czy wszystkie części kosiarki działają prawidłowo.
- Aby uzyskać najlepsze efekty koszenia, zaleca się koszenie przy suchej pogodzie. Podczas koszenia w deszczu skoszona trawa może przywierać do spodu kosiarki, powodując jej ślizganie. NIE WOLNO kosić przy złej pogodzie, na przykład podczas intensywnych opadów deszczu, gęstej mgły, burzy lub opadów śniegu.
- Okresowo sprawdzaj obszar, na którym urządzenie jest używane, i usuwaj wszystkie kamienie, patyki, przewody, kości i inne przedmioty. Ograniczona gwarancja nie obejmuje uszkodzeń spowodowanych przez przedmioty pozostawione na trawniku.
- Aby uniknąć ewentualnych uszkodzeń, kosiarka nie powinna zbliżać się do głowic zraszaczy na odległość mniejszą niż 1 m (3 stopy). Kosiarka i zraszacz NIE powinny pracować jednocześnie. Dostosuj harmonogram koszenia, aby kosiarka pracowała w innym czasie niż zraszacz koszenia tak, aby działał w innym czasie niż zraszacz.
- NIGDY nie pozwalaj dzieciom dotykać zasilacza, stacji ładującej, ostrzy, komory akumulatora lub jakichkolwiek części ze szczelinami, takimi jak koła.

Podczas koszenia:

- Trzymaj się z dala od obracających się ostrzy! NIE wkładaj rąk ani stóp pod lub w pobliżu obracających się ostrzy.
- Podczas koszenia należy uważać na niewielkie latające przedmioty i kamienie. Zachowaj bezpieczną odległość od kosiarki podczas pracy.
- NIE pozostawiaj pracującego urządzenia bez nadzoru, jeśli wiesz, że w pobliżu są zwierzęta domowe, dzieci lub inne osoby.
- NIE wykraczaj poza możliwości kosiarki. Podczas zdalnego sterowania kosiarką i jej akcesoriami utrzymuj równowagę, uważaj na to, gdzie stawiasz kroki i nigdy nie biegaj.

Bezpieczne użytkowanie:

- NIE WOLNO używać ani ładować kosiarki poza limitami temperatury roboczej: 0-40°C (32-104°F), ponieważ niskie i wysokie temperatury mogą obniżyć wydajność kosiarki, a nawet prowadzić do wypadków.
- NIE WOLNO umieszczać żadnych przedmiotów na kosiarce ani stacji ładowującej.
- Zaleca się wykonywanie regularnej konserwacji kosiarki (patrz rozdział Konserwacja w Podręczniku użytkownika) przez osobę dorosłą.
- Regularnie sprawdzaj, czy urządzenia ostrzegawcze są sprawne. Obejmują one sygnał dźwiękowy, wskaźnik LED na stacji ładowującej i ekran wyświetlacza LCD na kosiarce.
- Przed ładowaniem przeczytaj informacje w części Ładowanie w Podręczniku użytkownika. Niewłaściwe użytkowanie może spowodować porażenie prądem, przegrzanie lub wyciek żrącego elektrolitu.
- Używaj tylko oryginalnego zespołu akumulatora lub tego samego modelu, co określony przez firmę Navimow. Każda kosiarka zawiera jeden zespół akumulatora. W zależności od konkretnego modelu kosiarki pojemność znamionowa akumulatora wynosi 10 Ah, 12,8 Ah lub 15 Ah. Skontaktuj się z serwisem posprzedażowym, aby wykwalifikowany technik serwisowy wymienił zespół akumulatora.
- Nie należy używać baterii jednorazowych. Do naładowania akumulatora należy używać wyłącznie odłączanego zasilacza dostarczonego z tym urządzeniem. Unia Europejska i Norwegia: NBW32D007D0N01-EU; Dla Wielkiej Brytanii: NBW32D007D0N01-UK; Dla Szwajcarii: NBW32D007D0N01-CH.
- NIE WOLNO demontować ani przebijać obudowy akumulatora. Trzymaj akumulator z dala od metalowych przedmiotów, aby zapobiec zwarciu. Trzymaj akumulator z dala od ognia, źródeł ciepła i bezpośredniego światła słonecznego.
- Aby uzyskać informacje na temat akumulatorów i odpadów elektrycznych, skontaktuj się z firmą zajmującą się wywozem odpadów komunalnych, lokalnym lub regionalnym biurem gospodarki odpadami lub punktem sprzedaży.
- Podczas wymiany ostrzy należy zachować ostrożność i nosić rękawice ochronne, ponieważ ostrza mogą spowodować obrażenia ciała.
- Jeśli przewód zasilacza lub przedłużacz ulegnie uszkodzeniu lub splątaniu podczas użytkowania, odłącz zasilacz od gniazdka elektrycznego, a następnie rozplącz przewód. Aby uniknąć zagrożenia podczas odłączania zasilacza od gniazdka elektrycznego, ciągnij za wtyczkę, a nie przewód. Skontaktuj się z serwisem posprzedażowym, aby wykwalifikowany technik serwisowy naprawił lub wymienił przewód.
- Podczas czyszczenia, sprawdzania pod kątem uszkodzeń lub nieprawidłowości kosiarka musi być wyłączona, a stacja ładowująca odłączona od zasilania.

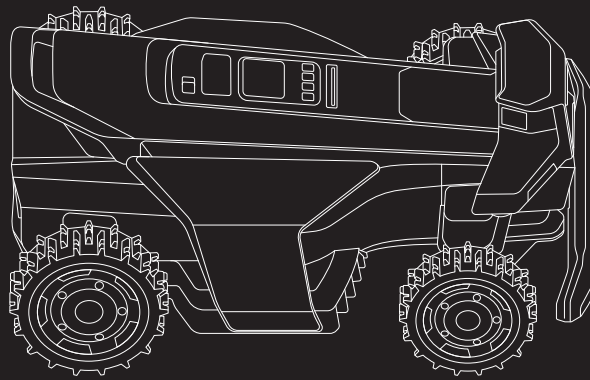
Zapoznaj się dokładnie z symbolami na produkcie i etykietach oraz zrozum ich znaczenie:



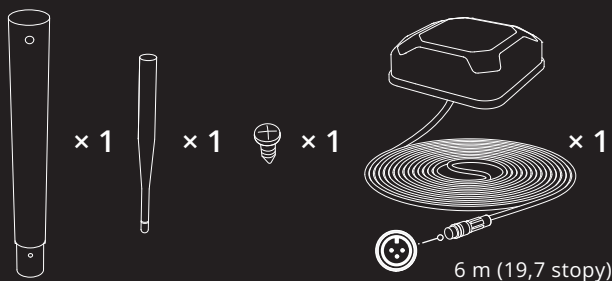
2. Przegląd produktu

2.1 Zawartość opakowania

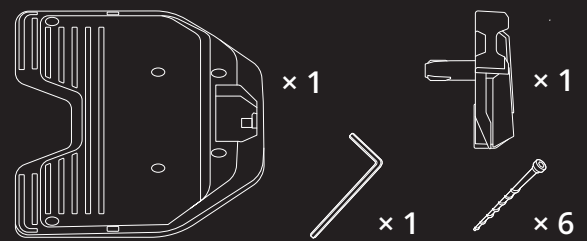
W przypadku brakujących lub uszkodzonych części prosimy o kontakt z serwisem posprzedażowym. **Zalecamy zachowanie opakowania na potrzeby transportu i wysyłki w przyszłości.**



Navimow X4 Series



Antena GNSS



Stacja ładująca i zestaw instalacyjny



x 1

Zasilacz (do stacji ładującej)

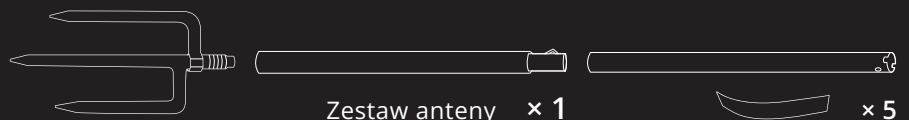


x 1

Przedłużacz do zasilacza

⚠ OSTRZEŻENIE

Ostre krawędzie. Nie należy kierować ich w stronę innych osób.

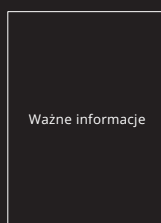


Zestaw anteny x 1

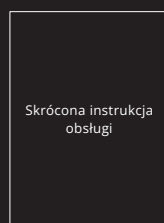
x 5



Karta powitalna



Ważne informacje



Skrócona instrukcja obsługi



x 20

Kołki do zabezpieczenia przedłużacza



x 36



x 36

Zapasowe ostrza i śruby

Uchwyt do podnoszenia

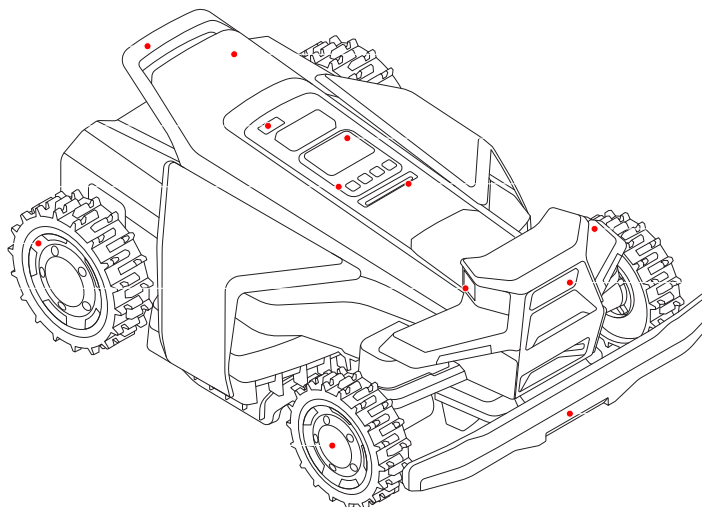
Czujnik deszczu

Panel sterowania

Tylne koło

Prawy czujnik kamery

Przednie koło



Moduł RTK

Ekran wyświetlacza

Światło ambientowe

Lewy czujnik kamery

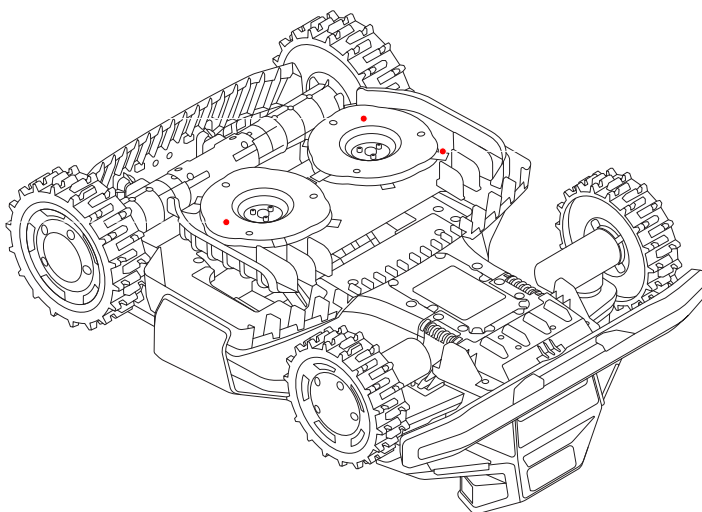
Przedni czujnik kamery

Zderzak

- Uchwyt do podnoszenia: Służy do podnoszenia kosiarki w razie potrzeby.
- Moduł RTK: Służy do pozycjonowania pomocniczego.
- Czujnik deszczu: Wykrywa krople deszczu i aktywuje powrót kosiarki do stacji ładującej.
- Ekran wyświetlacza: Wskazuje stan kosiarki i umożliwia ustawienie wysokości cięcia, języków i jednostek miary.
- Panel sterowania: Używaj przycisków do rozpoczynania koszenia, blokowania/odblokowywania kosiarki, wysyłania kosiarki do ładowania i innych podstawowych działań.
- Światło ambientowe: Wskazuje różne stany kosiarki za pomocą różnych efektów świetlnych.
- Czujniki kamery: Trzy czujniki kamery o zasięgu 360° wykrywają obiekty inne niż trawa, zapobiegając kolizjom.
- Zderzak: Zatrzymuje kosiarkę w przypadku uderzenia w przeszkodę.
- Koła tylne i przednie: Napęd na cztery koła zapewnia lepszą przyczepność i wytrzymałość.

Tarcza tnąca zapobiegająca
zapychaniu (prawa)

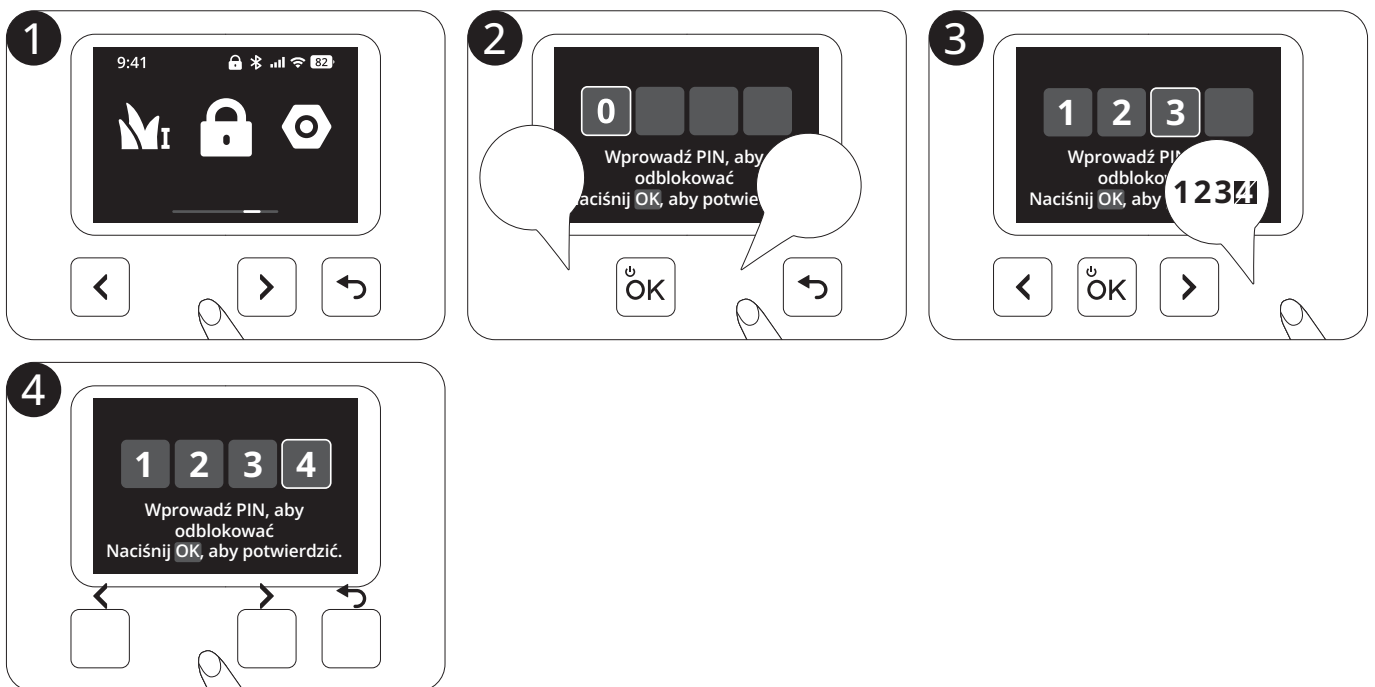
Tarcza tnąca zapobiegająca
zapychaniu (lewa)



Ostrza

- Ostrza: Ostrza mogą się swobodnie obracać po zamocowaniu ich do tarczy tnącej. Podczas koszenia odchylają się na zewnątrz, aby przycinać trawę. W przypadku zderzenia z przeszkodą, składają się do wewnątrz, zapewniając ochronę.
- Tarcze tnące zapobiegające zapychaniu: Zmniejsza ryzyko utknięcia ściętej trawy w ostrzach, dzięki czemu ostrza mogą być używane przez dłuższy czas.

Działanie	Ekran wyświetlacza	Światła na kosiarce	Działanie	Ekran wyświetlacza	Światła na kosiarce
Włączenie zasilania: Naciśnij przycisk OK		Błyskający żółty	Mapowanie		Ciągły niebieski
Wyłączenie zasilania: Naciśnij przycisk OK i przytrzymaj przez 3 sekundy		Ciągły niebieski	Ostrza zaraz zaczną się obracać		Błyskający biały
Ładowanie		Pulsujący zielony: Trwa ładowanie Ciągły zielony: Pełne naładowanie	Wyślij kosiarkę do stacji ładującej		Ciągły niebieski
Błąd: Postępuj zgodnie z instrukcjami w aplikacji, aby usunąć kod błędu		Błyskający czerwony	Blokada przed dziećmi: Włącz za pomocą aplikacji		/
Podniesiona, przechylona lub odwrócona		Ciągły czerwony	Blokada bezpieczeństwa: Wybierz ikonę blokady bezpieczeństwa i włącz ją		/
Aktualizacja oprogramowania		Pulsujący biały			

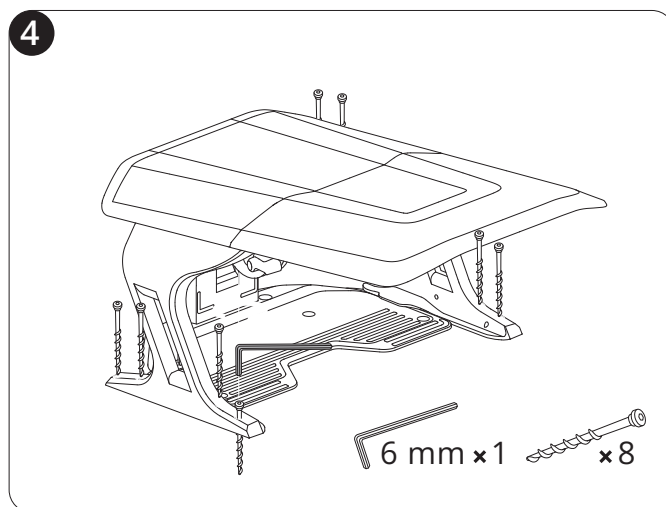
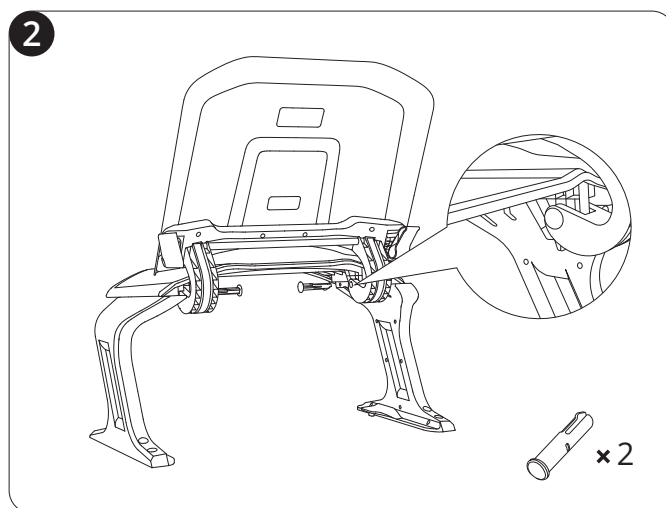
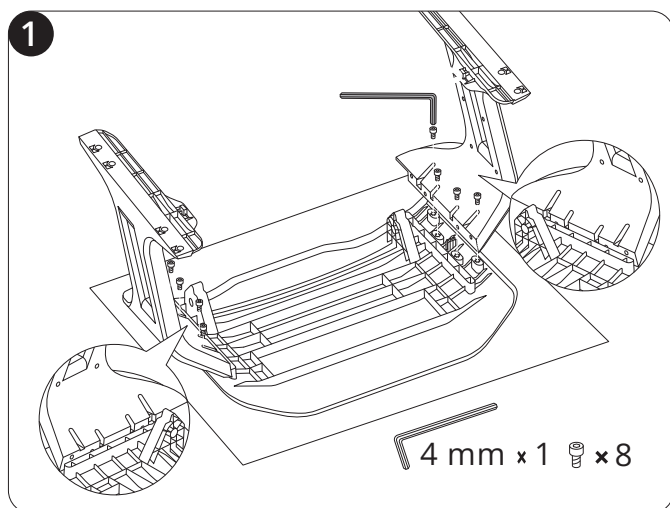


		X420 (czarny)/X420 (szary)	X430 (czarny)	X450 (czarny)/X450 (szary)
Podstawowe informacje	Wymiary: długość × szerokość × wysokość	850 x 610 x 351 mm		
	Masa netto (z akumulatorem)	28,80 kg	28,90 kg	29,20 kg
Parametry kosiarki	Zalecany obszar koszenia	2000 m ²	3000 m ²	5000 m ²
	Typowy czas koszenia przy pełnym naładowaniu [1]	Okolo 90 min	Okolo 110 min	Okolo 130 min
	Wydajność powierzchniowa na godzinę	450 m ²	500 m ²	600 m ²
	Szerokość cięcia	43 cm		
	Wysokość cięcia	20-95 mm		
	Czas ładowania	Okolo 75 min	Okolo 90 min	Okolo 100 min
Emisje hałasu[2]	Zmierzony poziom mocy akustycznej LWA	68 dB(A)		
	Niepewność pomiaru mocy akustycznej KWA	3 dB(A)		
	Poziom ciśnienia akustycznego LpA	60 dB(A)		
	Niepewność pomiaru ciśnienia akustycznego KpA	3 dB(A)		
Warunki pracy	Temperatura pracy	0-40°C (32-104°F); zalecana temperatura 10-35°C (50-95°F)		
	Temperatura przechowywania	-20-50°C (-4-122°F); zalecana temperatura 10-35°C (50-95°F)		
	Stopień ochrony	IP66 – korpus kosiarki i stacja ładująca IP67 – zasilacz i kamera		
	Maks. nachylenie wewnątrz obszaru roboczego	84%		
	Maks. nachylenie na granicy	84%		
Silnik ostrza	Prędkość znamionowa	2800/min		
Zespół akumulatora	Typ akumulatora	Akumulator litowo-jonowy		
	Napięcie nominalne	21,6 V DC		
	Pojemność/energia nominalna	10 Ah/216 Wh	12,8 Ah/276 Wh	15 Ah/324 Wh
Zasilanie	Napięcie wejściowe	100-240 V AC		
	Napięcie wyjściowe	32 V DC MAKS.		
	Prąd wyjściowy	7 A MAKS.		
	Długość przewodu	Przewód zasilający: 1,2 m / Przedłużacz: 10 m		
Stacja ładująca	Napięcie wejściowe	32 V DC		
	Prąd wejściowy	7 A MAKS.		
	Napięcie wyjściowe	32 V DC		
	Prąd wyjściowy	7 A MAKS.		
	Wskaźnik	LED		

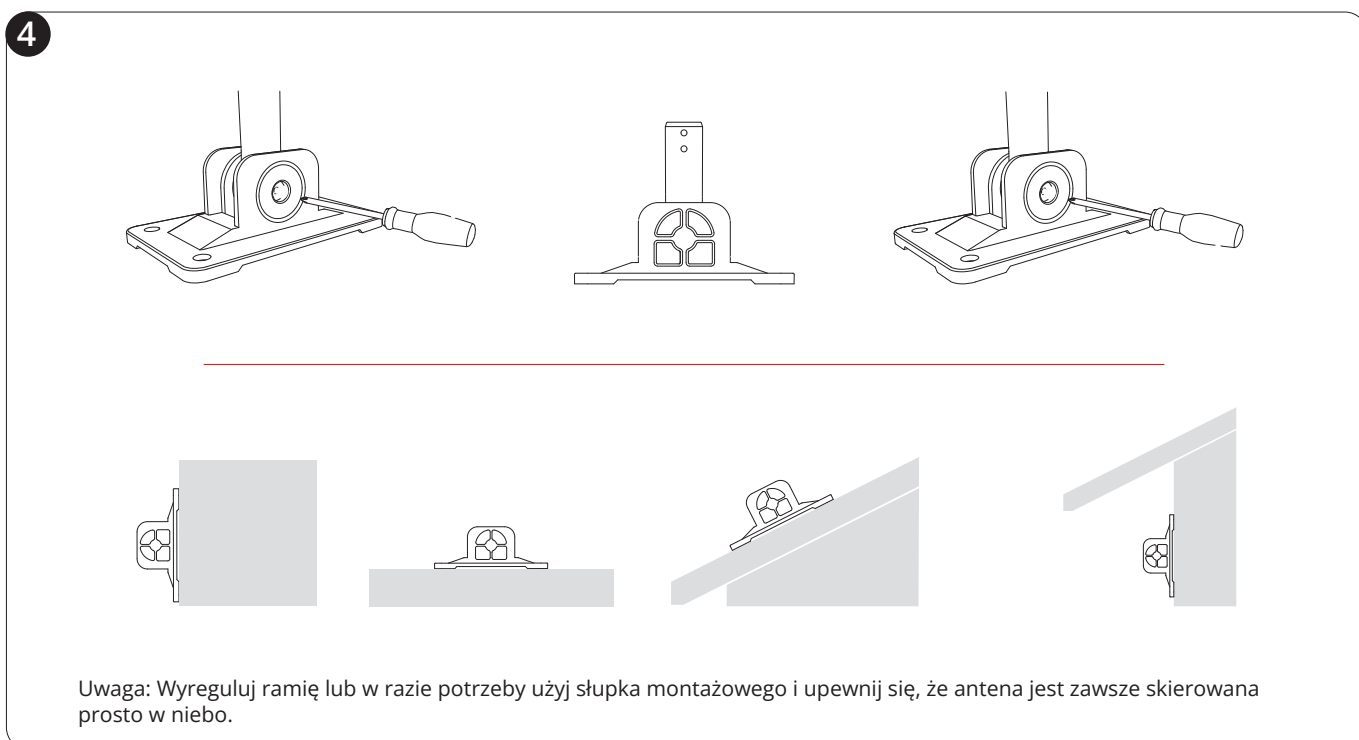
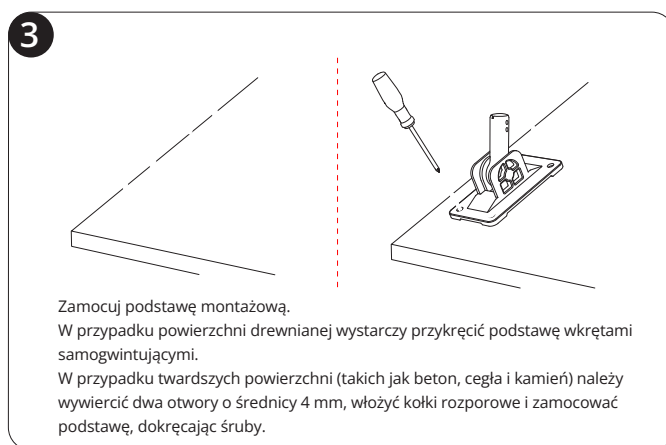
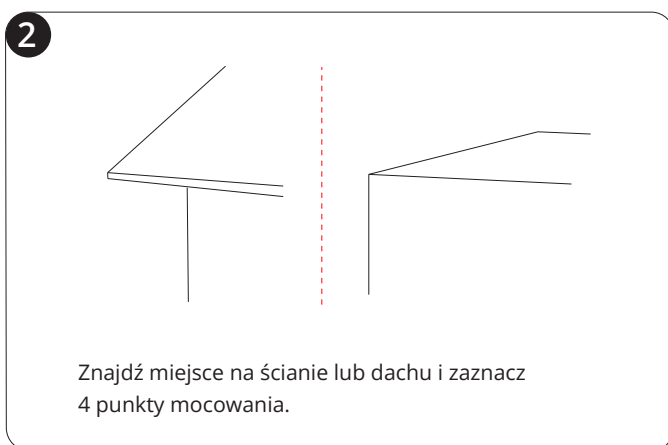
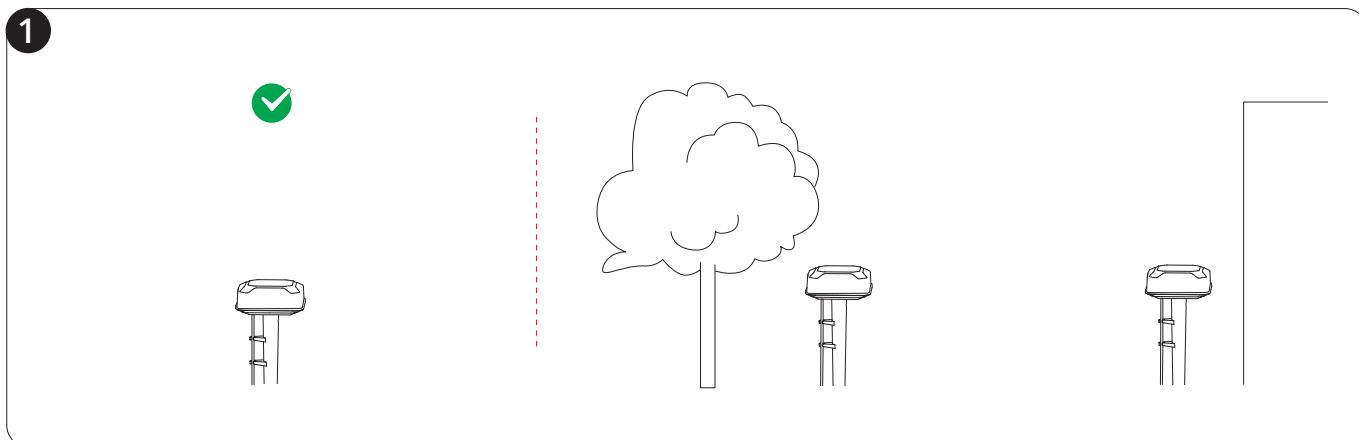
[1] Przetestowano przy standardowej prędkości koszenia, pełnym naładowaniu akumulatora i temperaturze otoczenia 25°C (77°F) podczas koszenia na świeżo skoszonym trawniku. Produkt może skosić większą powierzchnię w ciągu godziny na otwartych przestrzeniach niż na oddzielonych małych trawnikach. Gdy trawa jest mokra lub długa, wydajność pracy jest mniejsza. Im bardziej płaska powierzchnia trawnika, tym większa wydajność pracy.

[2] Deklaracje dotyczące emisji hałasu są zgodne z normą EN 50636-2-107.

Navimow Garage X jest w pełni kompatybilny z kosiarkami Navimow X4, ponieważ nie blokuje sygnałów GPS ani łączności sieciowej. Garaż zapewnia dodatkową ochronę przed słońcem i deszczem. Odchylana pokrywa umożliwia łatwy dostęp do panelu sterowania, dzięki czemu można obsługiwać kosiarkę w stacji ładującej.



Jeżeli korzystasz z RTK lokalnego, wystarczającą będzie odpowiednia instalacja naziemna. Aby uzyskać lepszy sygnał, możesz zamontować antenę na ścianie lub dachu. Aby to zrobić, wystarczy wykonać następujące czynności:



5

Zamontuj antenę na ramieniu.

Jeśli chcesz zainstalować antenę pod dachem, dodaj słupek montażowy do ramienia, aby ją przedłużyć. Zainstaluj i dokręć śruby, aby przymocować ramię do słupka.

6

Uwaga: Nie używaj więcej niż 3 przedłużaczy do anteny. W celu zakupu należy skontaktować się z lokalnym dealerem.

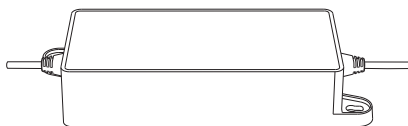
7

Przytrzymaj antenę w miejscu jej zamontowania. Sprawdź, czy kontrolka na kosiarce świeci się ciągle na zielono lub niebiesko (co oznacza, że sygnał jest silny).

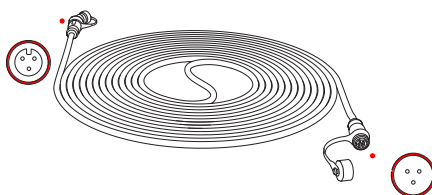
Lokalizacja anteny głównej wpływa na dokładność pozycjonowania. W przypadku zmiany lokalizacji anteny głównej po zapisaniu mapy należy utworzyć nową mapę. Zmiana lokalizacji **anteny wzmacniającej sygnał** nie wymaga ponownego mapowania.

Ta dodatkowa antena współpracuje z anteną główną dostarczaną w zestawie z kosiarką. Użyj tej anteny, aby w razie potrzeby rozszerzyć zasięg sygnału GPS. Więcej szczegółów można znaleźć w rozdziale 3.3.3 Montaż i parowanie anteny wzmacniającej sygnał.

Ten adapter jest odpowiedni, gdy trzeba zamontować antenę z dala od stacji ładującej, zwłaszcza gdy istnieje zewnętrzne gniazdo zasilania.



To jest dodatkowy 10-metrowy przedłużacz antenowy do zasilania.

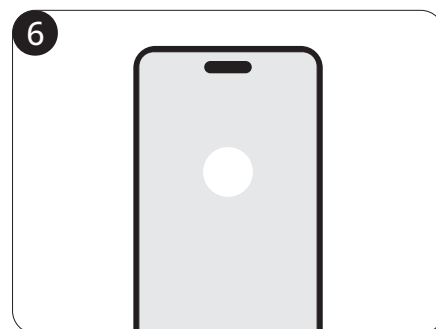
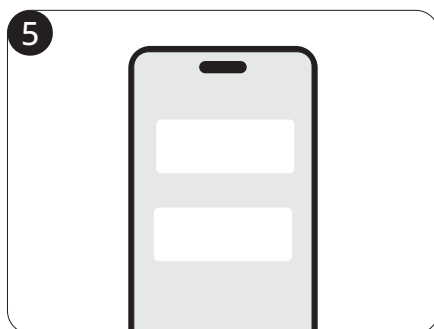
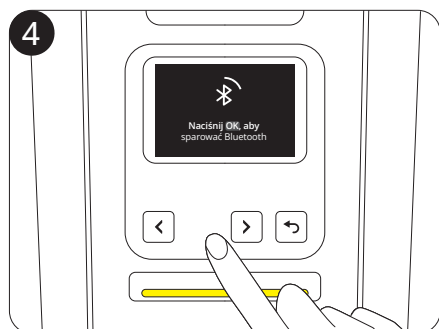
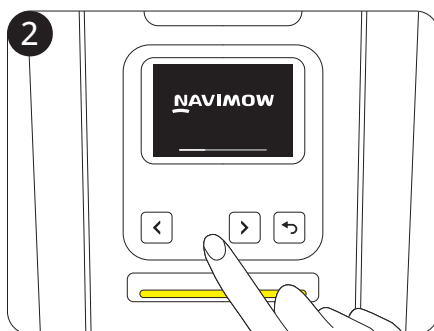


Ten zestaw 12 ostrzy i 15 śrub służy do wymiany zużytych ostrzy i śrub w kosiarce.



Pierwsze ładowanie kosiarki

Nowa kosiarka może mieć rozładowany akumulator po dłuższym okresie przechowywania. W pełni naładuj kosiarkę przed pierwszym użyciem. Ustaw kosiarkę w stacji ładującej. Dopilnuj, aby listwa ładująca na kosiarce dobrze przylegała do listwy stykowej na stacji ładującej.



RTK sieciowe to usługa pozycjonowania oparta na technologii RTK sieciowego, która zapewnia niezwykle dokładne dane korekcyjne GPS bez konieczności instalowania anteny w ogrodzie.

Dzięki odbieraniu sygnałów korekcyjnych w czasie rzeczywistym za pośrednictwem sieci komórkowej pozycjonowanie kosiarki na obszarach objętych zasięgiem sieci jest bardzo precyzyjne.



Podczas pierwszego uruchomienia kosiarki:

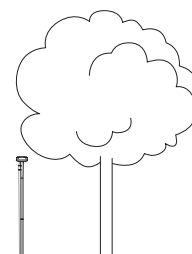
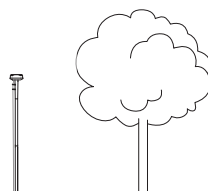
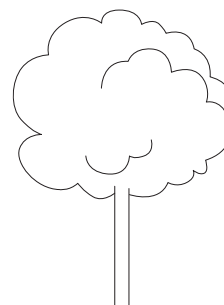
- Jeśli usługa RTK sieciowego jest obsługiwana w Twoim regionie, zostanie ona aktywowana automatycznie i jest bezpłatna. Nie jest wymagana żadna dodatkowa konfiguracja ani instalacja sprzętu.
- Jeśli usługa RTK sieciowego nie jest obsługiwana w Twoim regionie, nie zostanie ona aktywowana. Usługa może być jednak obsługiwana w późniejszym czasie w trakcie użytkowania kosiarki. Gdy usługa będzie obsługiwana, przejdź do menu **Strona główna > Ustawienia > Zaawansowane funkcje > EFLS NRTK > Tryb pozycjonowania** i przełącz z RTK lokalnego na RTK sieciowe.

Jeśli używasz trybu pozycjonowania z RTK lokalnym, musisz zainstalować antenę, korzystając z narzędzi dostarczonych w opakowaniu kosiarki.

Możesz zainstalować wyłącznie antenę główną dołączoną do zestawu lub dodatkowo zainstalować antenę wzmacniającą sygnał (sprzedawaną oddzielnie), aby rozszerzyć zasięg sygnału GPS:

- W przypadku domu z ogrodem z przodu i z tyłu zaleca się montaż dwóch anten: jednej z przodu i drugiej z tyłu. Gdy kosiarka pracuje na całym obszarze, jej pozycjonowanie zawsze może być stabilne, ponieważ każda antena obejmuje przód i tył.
- Jeśli trawnik jest zbyt duży, aby pojedyncza antena mogła objąć cały obszar koszenia, zaleca się zainstalowanie dwóch anten. Każda antena obejmuje obszar o promieniu maksymalnie 200 metrów i w ten sposób dwie anteny mogą współpracować, poprawiając ogólną jakość sygnału GPS.

Wybierz otwartą przestrzeń bez ścian blokujących widok w dowolnym kierunku. Upewnij się, że niebo bezpośrednio nad anteną nie jest zasłonięte przez drzewa lub dachy. Jeśli nie możesz znaleźć odpowiedniego miejsca na podłożu, użyj zestawu montażowego anteny, aby zamontować antenę na ścianie lub dachu w przypadku bardziej złożonych ogrodów. Etapy montażu można znaleźć w rozdziale 2.4.2.



1

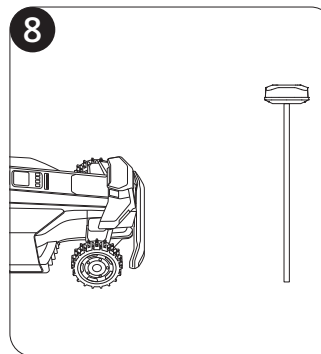
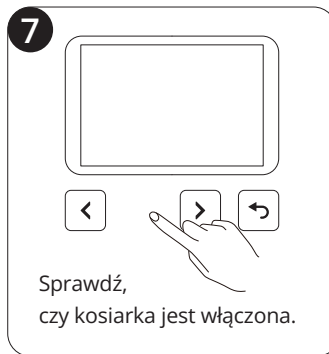
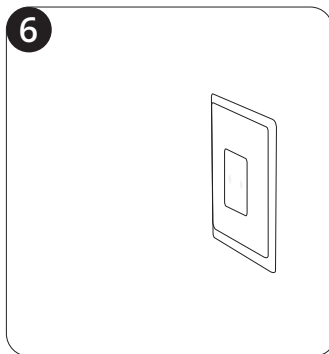
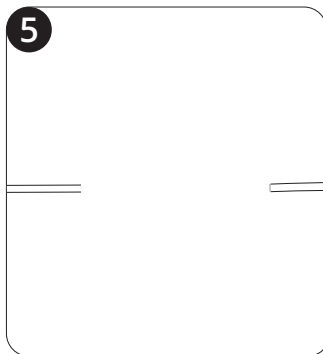
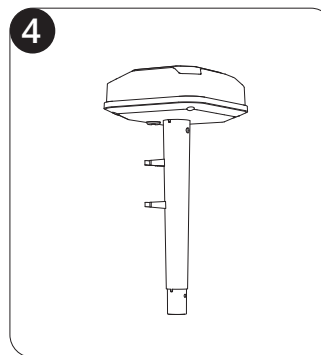
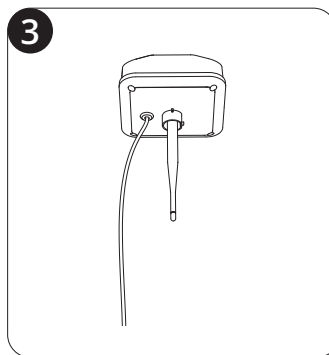
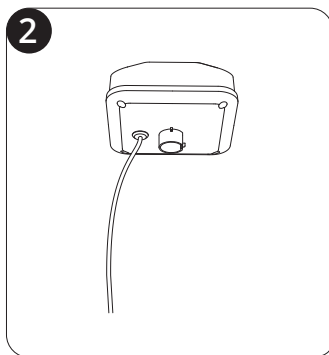
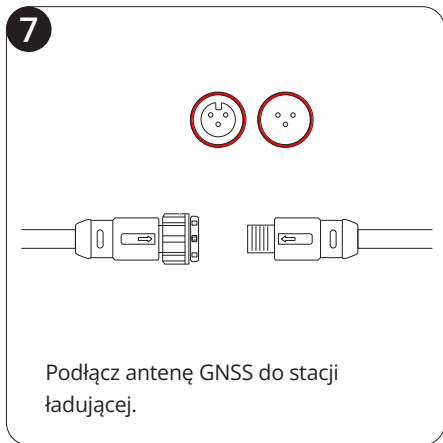
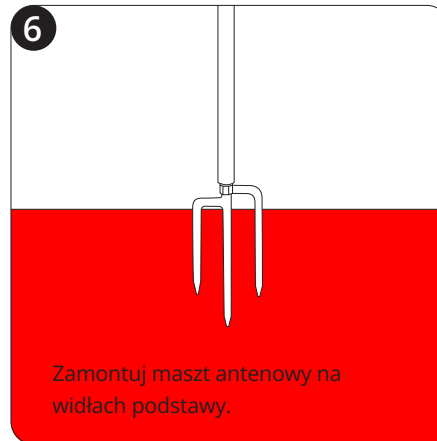
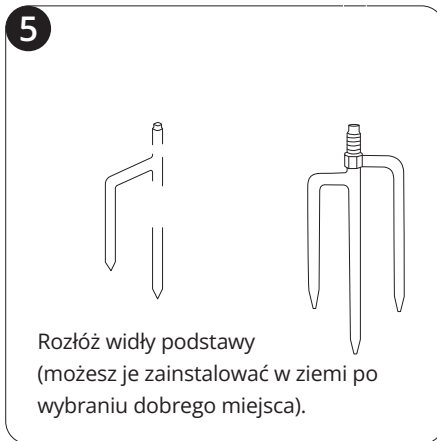
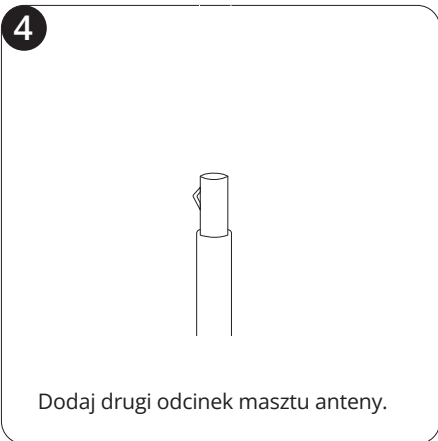
Przymocuj pręt antenowy do głowicy anteny.

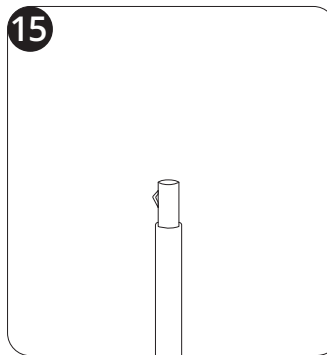
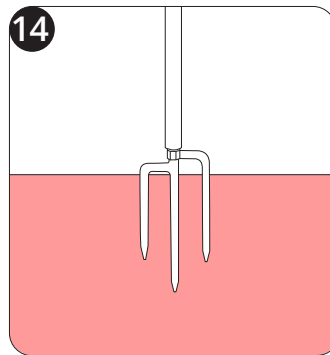
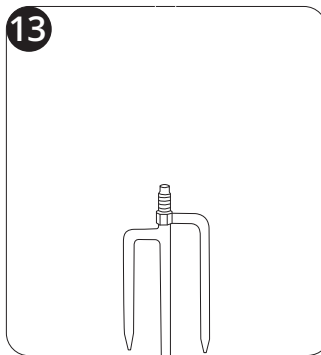
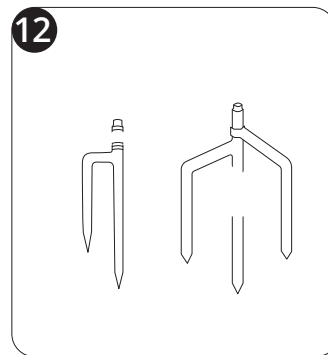
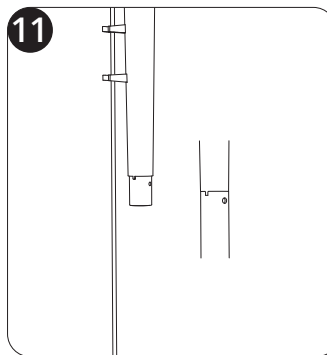
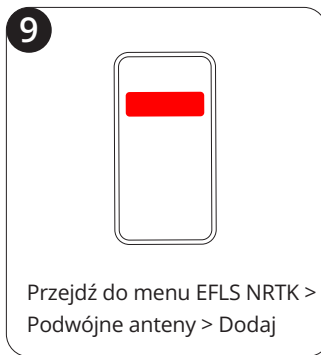
2

Umieść kabel antenowy w zatrzaskach.

3

Za pomocą śruby połącz rurkę z odcinkiem masztu anteny.

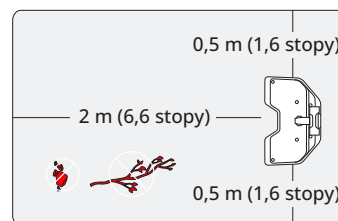
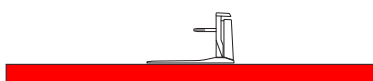
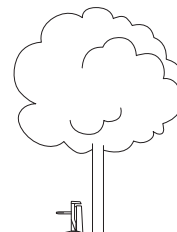
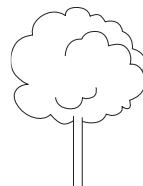


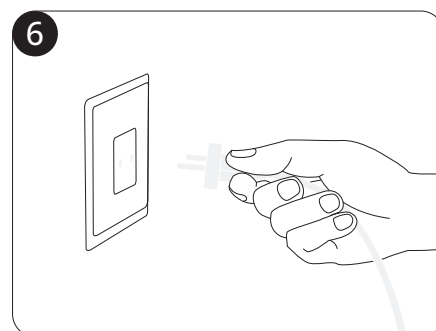
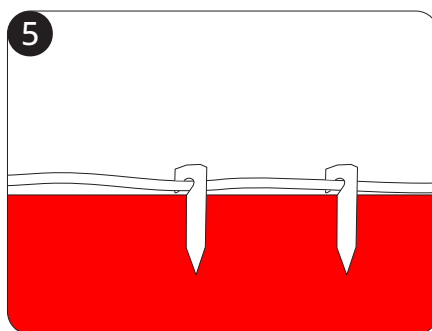
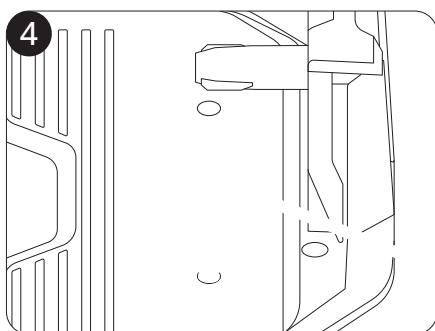
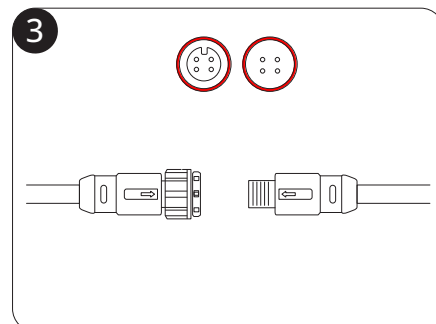
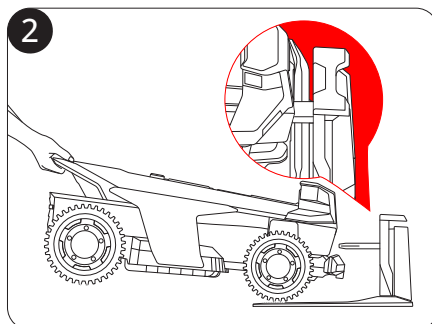
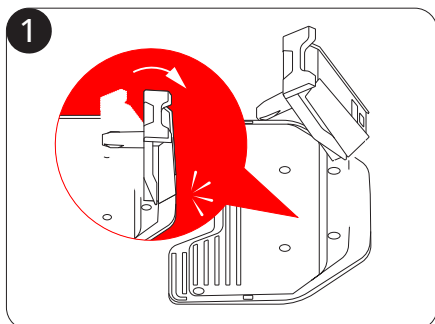
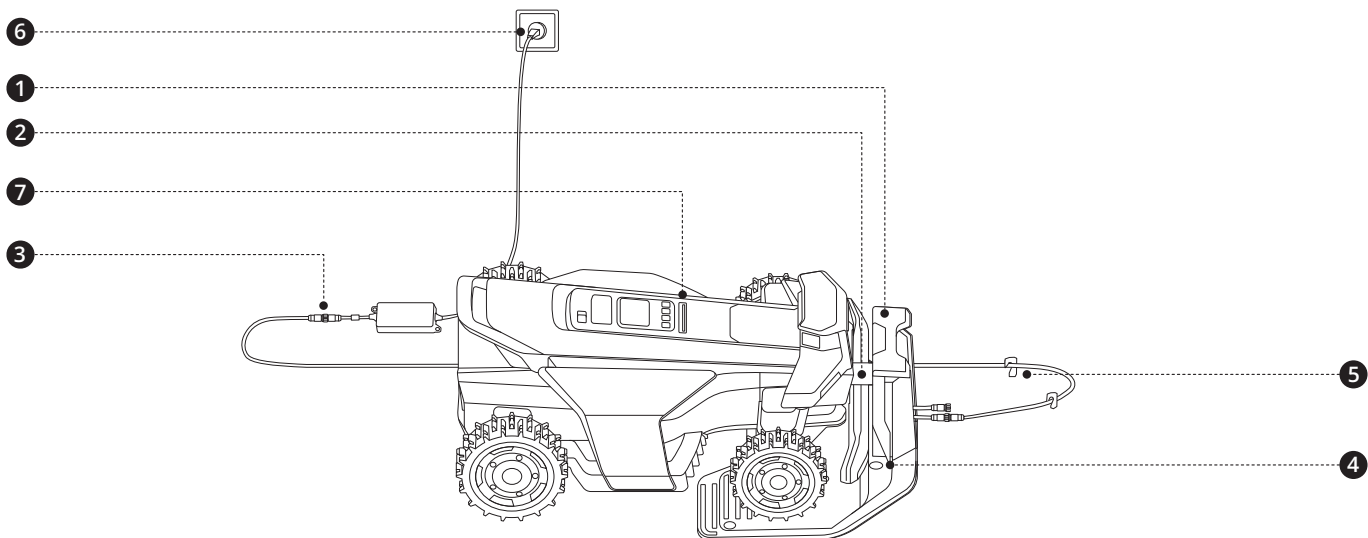


Podłącz oddzielny zasilacz anteny wzmacniającej sygnał (12 V, 1 A) do gniazda zasilania. Aby sparować antenę z kosiarką, postępuj zgodnie z poniższymi instrukcjami:

1. Umieść kosiarkę w odległości do 10 metrów od anteny.
2. Dodaj antenę wzmacniającą sygnał w menu **Strona główna > Ustawienia > Zaawansowane funkcje > EFLS NRTK > Podwójne anteny > Dodaj**
3. Postępuj zgodnie ze wskazówkami w aplikacji i naciśnij przycisk w dolnej części głowicy anteny. Światło po lewej stronie zaświeci się na zielono, co oznacza, że parowanie powiodło się.

Zainstaluj stację ładującą na miękkim, płaskim podłożu, na poziomie trawnika. Upewnij się, że w pobliżu nie ma żadnych przeszkód blokujących widok nieba. Jeśli korzystasz z trybu pozycjonowania RTK lokalnego, umieść stację ładowania w pobliżu anteny głównej.





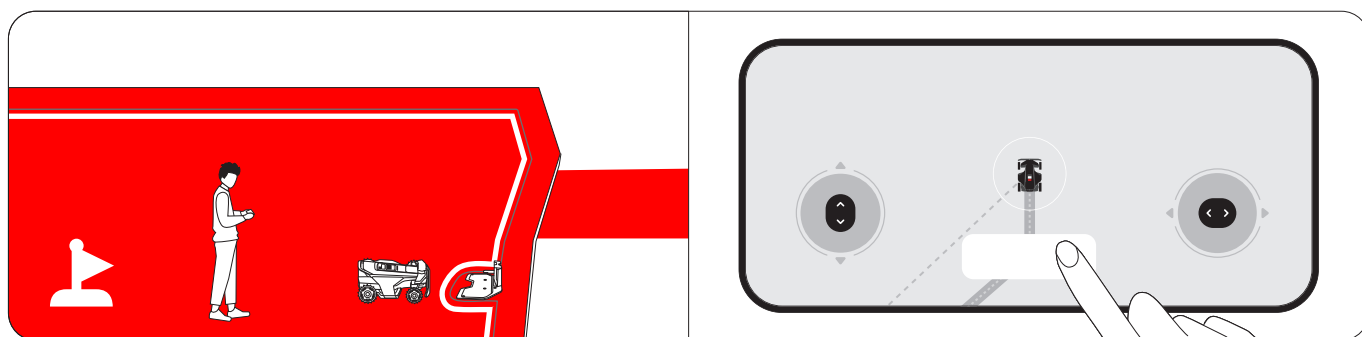
<p>Poczekaj 5 minut, aż wskaźnik zmieni kolor na zielony (co oznacza silny sygnał).</p>	<p>Jeśli wskaźnik świeci na czerwono, sprawdź, czy stacja ładująca została prawidłowo zmontowana zgodnie z krokami od 1 do 4.</p>	<p>Jeśli wskaźnik miga na żółto przez ponad 5 minut, zmień lokalizację stacji ładującej (w przypadku użytkowników RTK sieciowego) lub zmień lokalizację anteny i stacji ładującej (w przypadku użytkowników anten).</p>

Przejdź do menu **Strona główna > Ustawienia > Moje urządzenia > Aktualizacja oprogramowania**. Zaktualizuj system operacyjny Navimow OS do najnowszej wersji. Podczas tego procesu nie wyłączaj kosiarki ani nie wykonuj innych operacji.

- Usuń śmieci, sterty liści, zabawki, przewody, kamienie i inne przeszkody z trawnika i jego otoczenia. Upewnij się, że dzieci i zwierzęta nie wchodzą na trawnik.
- Upewnij się, że obiektyw kamery jest czysty i nie ma przed nim żadnych przeszkód.
- Wytnij chwasty i przerośniętą trawę, utrzymując wysokość trawy nie większą niż 9,5 cm.
- Sprawdź, czy kosiarka jest włączona i połączona z telefonem przez Bluetooth.

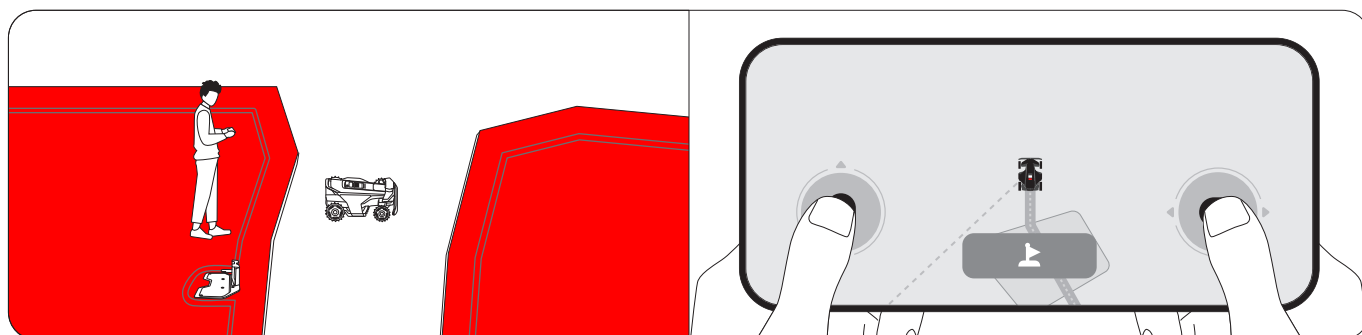
Oznacz pierwszą strefę koszenia na trawniku

1. Zdalnie skieruj kosiarkę do najbliższego trawnika.
2. Dotknij opcji **Oznacz tę strefę** na ekranie, gdy kosiarka dotrze do pierwszego trawnika. Podczas sterowania kosiarką utrzymuj dystans nie większy niż 6 m (19,7 stopy) od kosiarki.

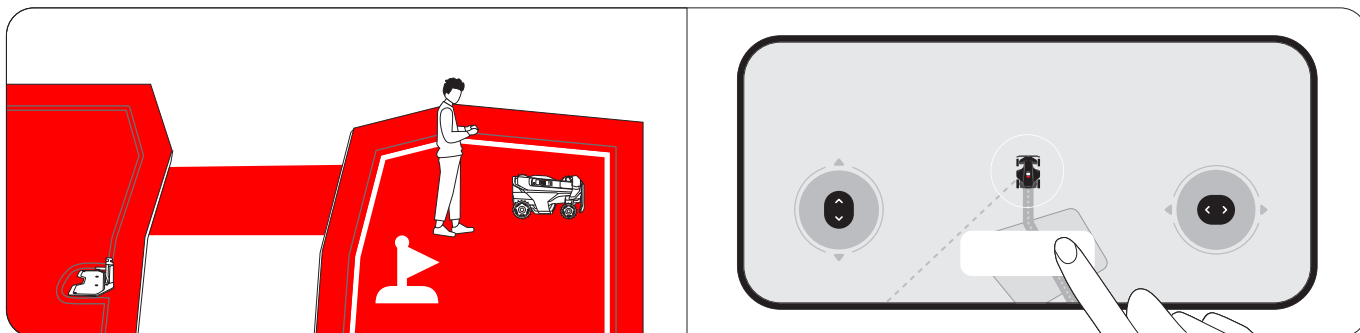


Oznacz inne strefy koszenia na trawniku (w razie potrzeby)

1. Zdalnie skieruj kosiarkę do następnej strefy trawnika.

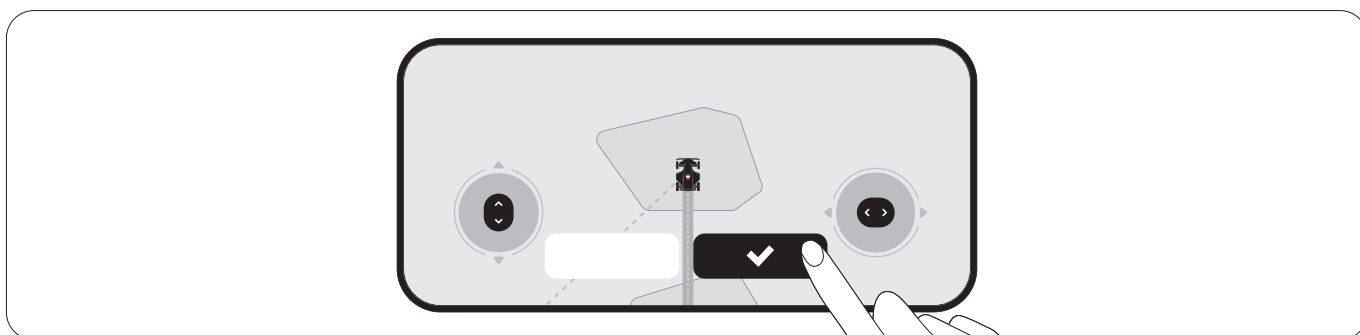


2. Dotknij opcji **Oznacz tę strefę** na ekranie, gdy kosiarka dotrze do trawnika. Dzięki temu kanał między strefami zostanie utworzony automatycznie.



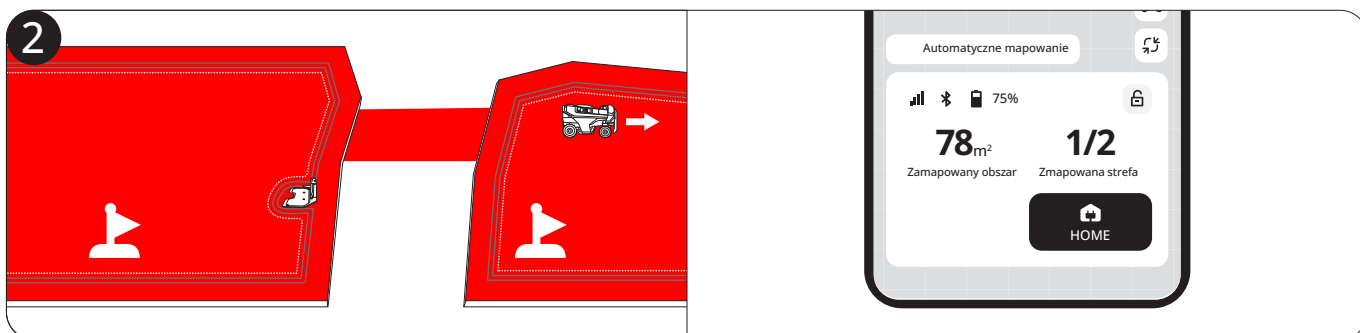
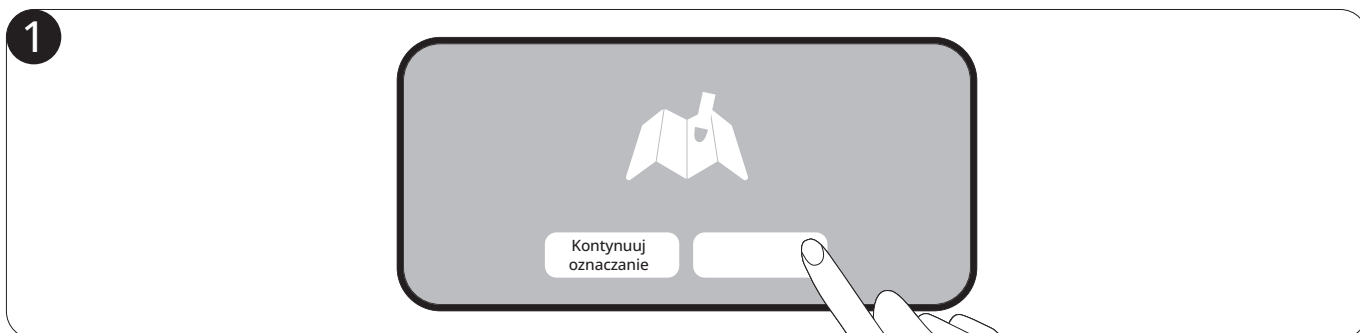
3. Powtórz kroki 1 i 2, aby oznaczyć więcej stref.

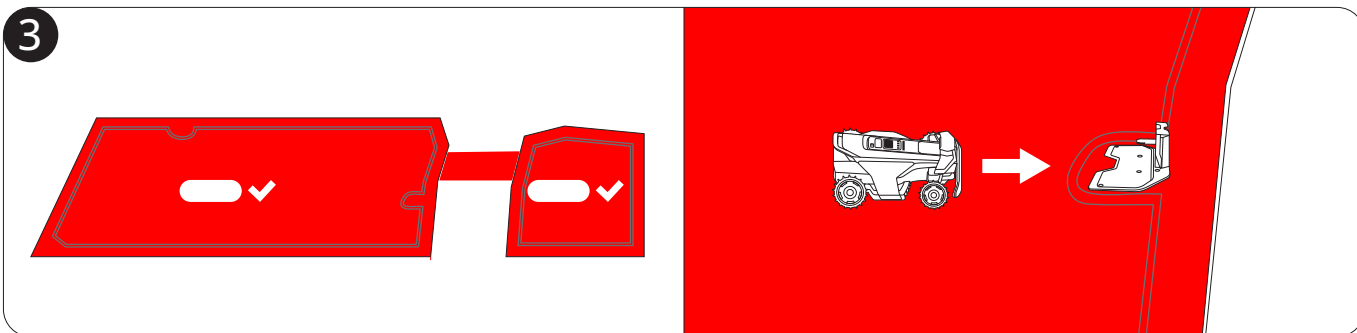
4. Po oznaczeniu wszystkich stref **Gotowe**



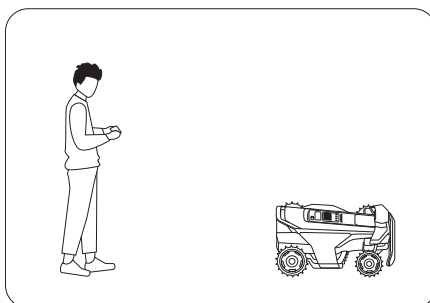
Automatyczne mapowanie

Po dotknięciu opcji **Start** na ekranie kosiarka automatycznie mapuje wszystkie strefy w kolejności odwrotnej do tej, w jakiej zostały oznaczone. Podczas wykonywania tej czynności nie musisz utrzymywać połączenia telefonu z kosiarką, więc możesz oddalić się od kosiarki. Po utworzeniu mapy otrzymasz powiadomienie, a kosiarka automatycznie powróci do stacji ładującej.

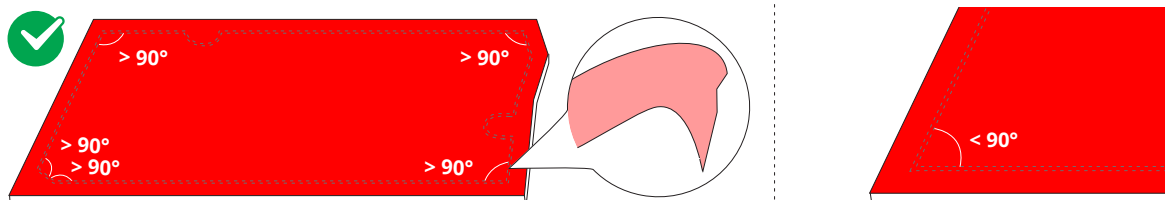




Jeśli wolisz mieć kontrolę nad tworzeniem mapy, prowadź kosiarkę wzdłuż krawędzi trawnika, aby wyznaczyć jego granicę.








Znajdź punkt początkowy wzdłuż krawędzi trawnika. Idź za kosiarką w odległości nie większej niż 6 m (19,7 stopy).



Dodaj elementy mapy do mapy z menu **Strona główna > Ustawienia > Zarządzanie mapą**.



Ikona	Elementy mapy
	Granica
	Strefa zakazana (strefa BioLife)
	Kanał
	Strefa wyłączenia VisionFence
	Wzór

Granica

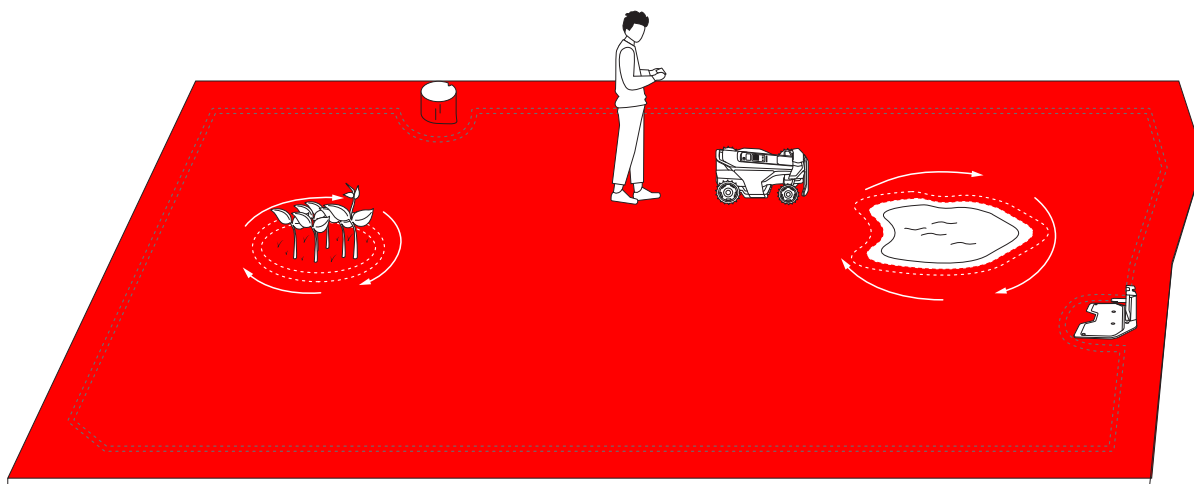
Granica to wirtualna linia definiująca krawędź strefy koszenia. Możesz utworzyć do 120 stref koszenia. Strefa jest tworzona automatycznie po zmapowaniu granic obszaru roboczego. Możesz dalej tworzyć kolejne strefy i łączyć je za pomocą kanałów.

Strefa odizolowana

Jeśli trawnik nie jest połączony z innymi trawnikami i kosiarka nie może do niego dotrzeć samodzielnie, trawnik ten tworzy strefę odizolowaną. Aby skosić trawę w strefie odizolowanej, przenieś tam kosiarkę i naciśnij przycisk MOW na kosiarce. Aby naładować kosiarkę po koszeniu, przenieś ją do stacji ładującej.

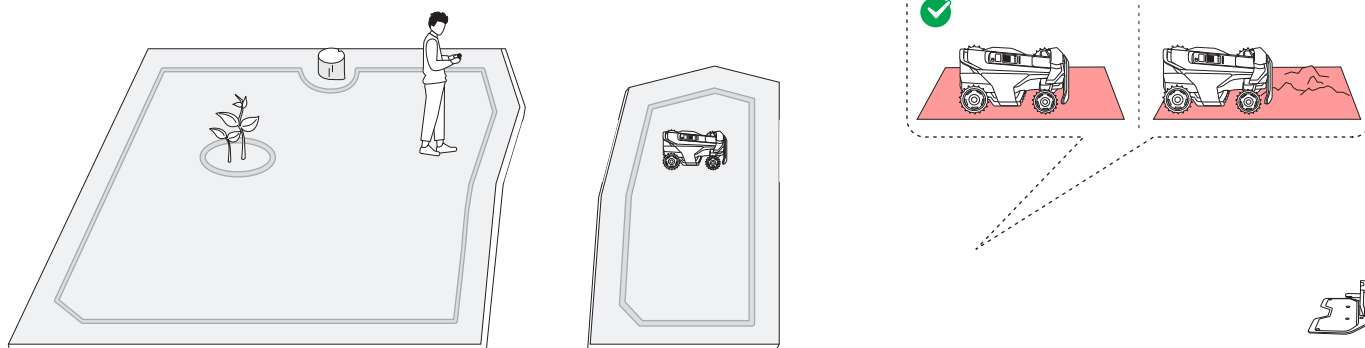
Strefa zakazana (strefa BioLife)

Strefa zakazana to obszar, którego kosiarka ma unikać podczas koszenia, np. rabaty kwiatowe, stawy lub głowice zraszaczy. W przypadku obiektów tymczasowo umieszczonych w strefach koszenia, takich jak trampoliny lub grille, możesz określić ich lokalizację jako strefę zakazaną, a następnie usunąć ją po usunięciu obiektów z trawnika. Strefy zakazane są nazywane również strefami BioLife. Utwórz strefy BioLife, w których trawa i rośliny będą mogły rosnąć naturalnie, co będzie korzystne dla pszczoł, motyli i jeży.



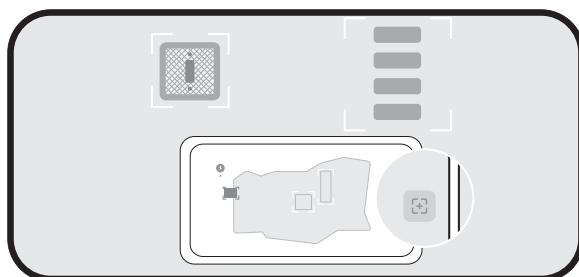
Kanał

Kanały to ścieżki łączące dwie oddzielne strefy koszenia lub łączące krawędź trawnika ze stacją ładującą.



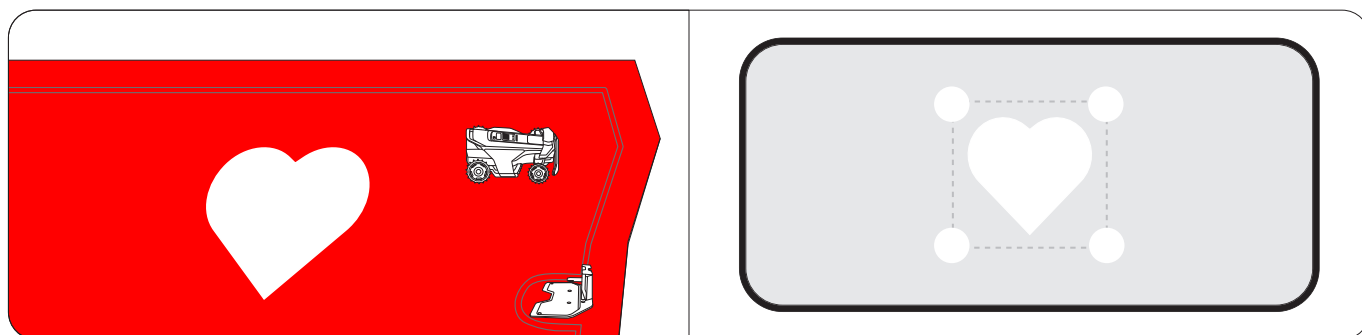
Strefa wyłączenia VisionFence

Strefa wyłączenia VisionFence to miejsce, w którym kosiarka automatycznie wyłącza czujnik kamery służący do omijania przeszkód. Kosiarka przejedzie bezpośrednio przez tę strefę, zamiast zawrócić. Ustaw strefę wyłączenia VisionFence-off w miejscach takich jak drogi kamienne lub otwory w podłożu, przez które kosiarka musi przejeżdżać, aby dokładnie skosić teren. Możesz dostosować rozmiar strefy wyłączenia VisionFence, przenieść ją w inne miejsce lub usunąć.



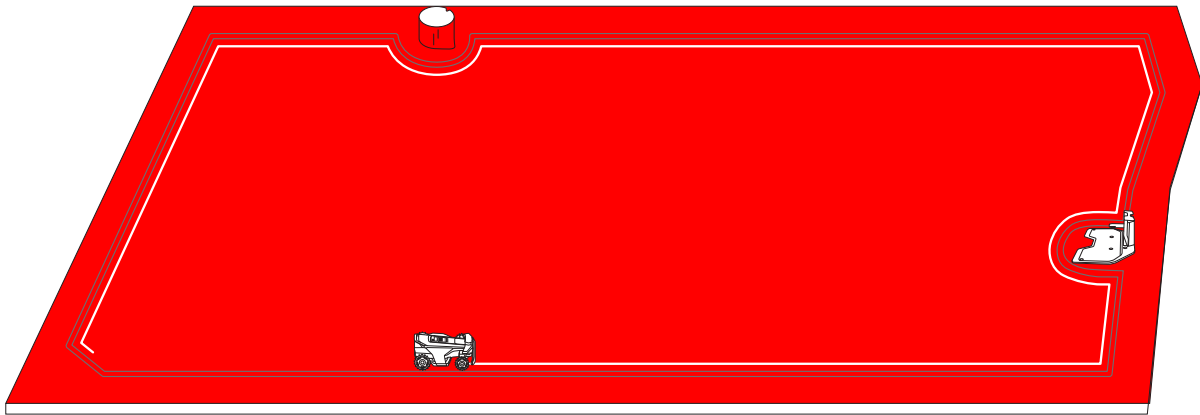
Wzór

Wzór (doodle) to zabawny projekt lub wzór, który można stworzyć na trawniku za pomocą kosiarki. Po wybraniu wzoru (logo lub kombinacji liter i cyfr) i lokalizacji kosiarka pozostawi tę część trawnika nieskoszoną. Po skoszeniu pozostałej części trawnika wzór będzie widoczny. Możesz zdecydować przez ile dni zachować wzór. Po upływie wybranego czasu kosiarka skosi teren całkowicie.



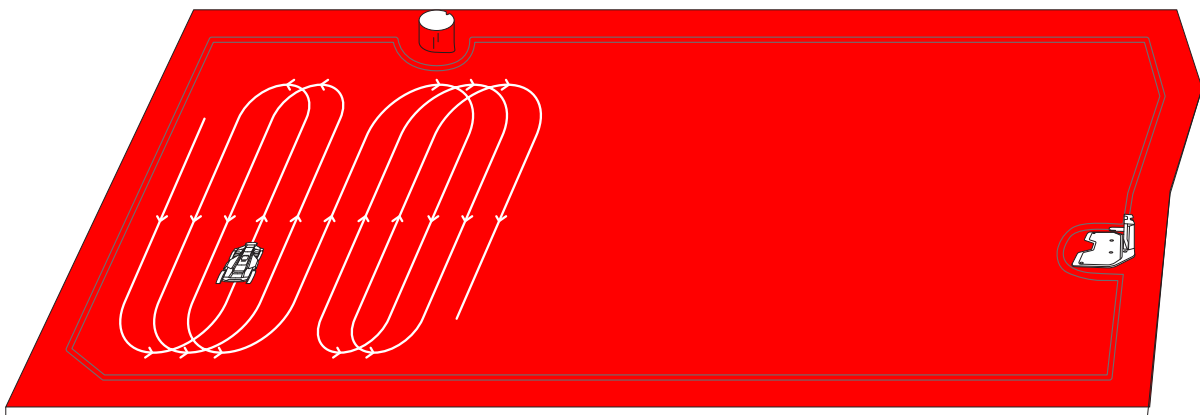
Koszenie wzdłuż granicy i wokół stref zakazanych

Po rozpoczęciu zadania koszenia kosiarka kosi wzdłuż granicy i wokół stref zakazanych. Jeśli otoczenie jest złożone, aby uniknąć ryzyka, można wyłączyć **Koszenie obrzeży** w menu **Zarządzanie mapą > Edytuj > Koszenie obrzeży** dla każdej strefy.



Koszenie za pomocą systematycznych wzorów

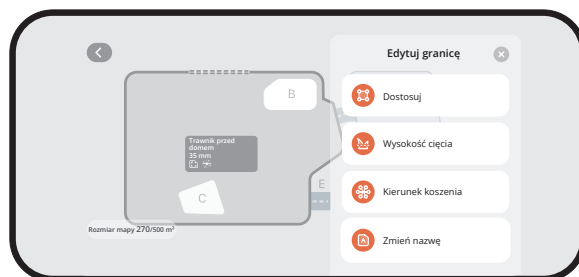
W obrębie obszaru roboczego kosiarka kosi trawnik, korzystając z inteligentnej i wydajnej ścieżki. Koszenie na dłuższych, prostych odcinkach i z mniejszą liczbą skrętów pozwala na szybsze i płynniejsze wykonanie zadania. Aby uniknąć widocznych wzorów, kosiarka zmienia kierunek jazdy na początku każdej sesji koszenia, co z czasem pozwala uzyskać bardziej jednolity wygląd trawnika. Podczas koszenia wysokiej i gęstej trawy kosiarka automatycznie zwalnia, aby uzyskać optymalne rezultaty koszenia.



Możesz utworzyć wiele stref na swojej mapie, z których każda może mieć swoją unikatową nazwę, dostosowany kierunek koszenia oraz harmonogram koszenia.

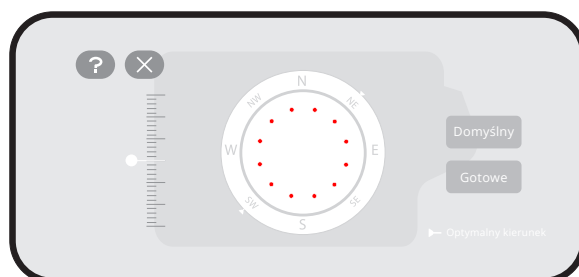
Zmiana nazwy stref

1. Dotknij, aby wybrać strefę.
2. Dotknij opcji **Edytuj** dostosuj ustawienia dla wybranej strefy.
3. Dotknij ikony **Zmień nazwę**, aby ustawić nazwę strefy.



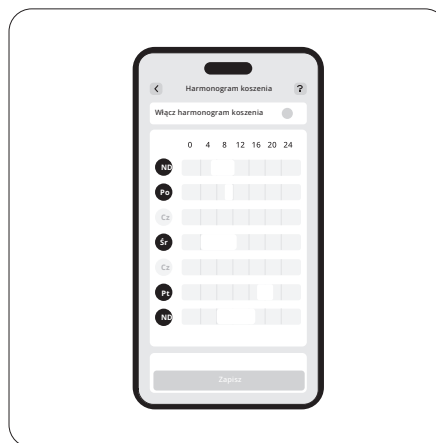
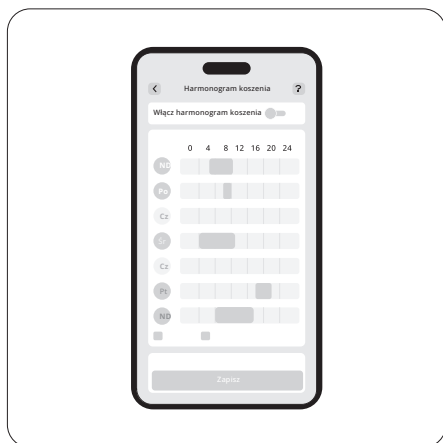
Dostosowywanie kierunków koszenia

Kosiarka może automatycznie zmieniać kierunek koszenia zgodnie z ustawieniem wybranym w menu **Zarządzanie mapą > Edytuj > Kierunek koszenia**. Możesz wybrać jeden lub więcej kierunków, aby kosiarka zmieniała kierunek koszenia za każdym razem, gdy zakończy cykl koszenia.



Ustawianie harmonogramów koszenia

1. Przejdź do menu **Strona główna > Ustawienia > Harmonogram koszenia**.
2. Włącz opcję **Włącz harmonogram koszenia**.
3. Wybierz dzień, aby skonfigurować harmonogram.
4. Ustaw czas rozpoczęcia i zakończenia harmonogramu.
5. Wybierz strefy, do których ma zostać zastosowany harmonogram.
6. Dotknij opcji **Potwierdź** aby zapisać ustawienia.



Włączenie lub wyłączenie cyklu koszenia

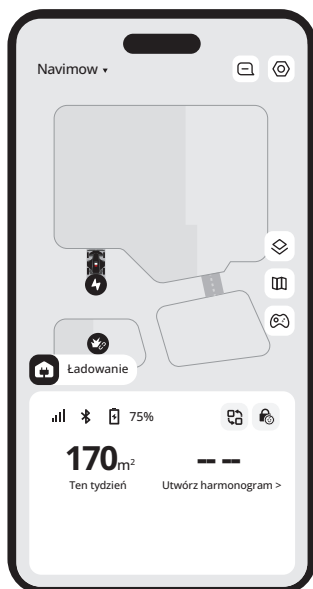
Po wyłączeniu, gdy postęp koszenia w wybranych strefach osiągnie 100%, kosiarka zakończy koszenie i powróci do stacji ładującej, nawet jeśli nie osiągnięto zaplanowanego czasu zakończenia.

Po włączeniu, gdy postęp koszenia w wybranych strefach osiągnie 100%, kosiarka rozpocznie nowy cykl koszenia i będzie kosić do momentu osiągnięcia zaplanowanego czasu zakończenia.

Rozdzielanie i scalanie stref

Aby podzielić strefę na mniejsze, należy ręcznie sterować kosiarką w celu podzielenia strefy na dwie części. Przejdź do strony **Zarządzanie mapą**, wybierz strefę i znajdź opcję **Podziel** w menu **Edytuj**. Nowe strefy będą miały takie same ustawienia jak stara strefa.

Aby połączyć kilka stref w jedną, przejdź do strony **Zarządzanie mapą**, wybierz strefę, znajdź opcję **Scal** w menu **Edytuj**, wybierz sąsiednią strefę i połącz je. Jednocześnie można scalić tylko dwie strefy.



Na ekranie głównym można wyświetlić stan kosiarki, sprawdzić postęp pracy, rozpocząć lub zatrzymać koszenie oraz wysłać kosiarkę do stacji.

Ikona	Opis
Navimow ▾	Przełącz na inną kosiarkę
	Wyświetl powiadomienia i ustawienia dotyczące kosiarki
	Widok mapy: przełączanie między widokiem standardowym a rzeczywistym otoczeniem
	Zarządzanie mapą
	Ręcznie steruj kosiarką w celu koszenia
	Łączność Bluetooth. Po rozłączeniu dotknij, aby połączyć ponownie
75%	Poziom naładowania i stan ładowania akumulatora
	Przełącz na określone scenariusze: Szybko zastosuj określone ustawienia kosiarki dla trybu wakacyjnego i trybu uśpienia
	Blokada przed dziećmi wyłączona/włączona (wyświetlane domyślnie)
	Blokada bezpieczeństwa wyłączona/włączona (wyświetlane po zablokowaniu kosiarki za pomocą przycisków na kosiarce)

Możesz przeglądać ofertę sklepu Navimow i kupować oficjalne akcesoria, dołączyć do grona użytkowników Navimow Circle i zdobywać punkty na zniżki.

Na karcie Profil możesz zmienić ustawienia konta i ustawienia ogólne (język, jednostki itp.), skontaktować się z obsługą klienta, aby uzyskać pomoc, a także znaleźć instrukcje.

Ustawienia sieci

Sprawdź bieżące połączenie i wybierz, w jaki sposób kosiarka ma łączyć się z siecią: tylko przez Wi-Fi, tylko przez 4G lub zezwalaj systemowi na przełączanie między Wi-Fi a 4G w zależności od jakości połączenia.

Personalizacja

Jasność: Dostosuj poziom jasności kosiarki podczas pracy w nocy.

Dźwięk: Wybierz, czy kosiarka ma odpowiadać ludzkim głosem, czy odtwarzać efekty dźwiękowe.

Język kosiarki: Wybierz preferowany język dla ekranu kosiarki i komunikatów głosowych.

Tryb Eco: Aby oszczędzać energię, ekran wyświetlacza wyłączy się po 10 sekundach od rozłączenia Bluetooth, a światło ambientowe kosiarki zostanie wyłączone.

Informacje o urządzeniu

Zmiana nazwy: Nadaj swojej kosiarce unikatową nazwę.

Podstawowe informacje: Sprawdź model kosiarki, jej numer seryjny, datę aktywacji, datę wygaśnięcia usługi 4G, status gwarancji i maksymalną wydajność koszenia.

Strefa czasowa i kraj: Ustaw swoją strefę czasową i kraj/region, aby mieć pewność, że harmonogram koszenia będzie zgodny z czasem lokalnym. Jeśli w Twoim regionie obowiązuje czas letni, włącz opcję DST, aby kosiarka mogła automatycznie dostosować czas.

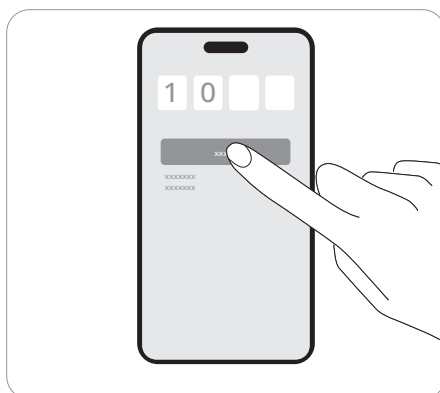
Zarządzanie urządzeniem

Udostępnianie urządzenia: Udostępnij kosiarkę innym zarejestrowanym użytkownikom aplikacji Navimow. Użytkownicy, którym udostępniono kosiarkę, mają pełny dostęp do zarządzania urządzeniem. Udostępnianie może zostać anulowane przez każdą ze stron w dowolnym momencie.

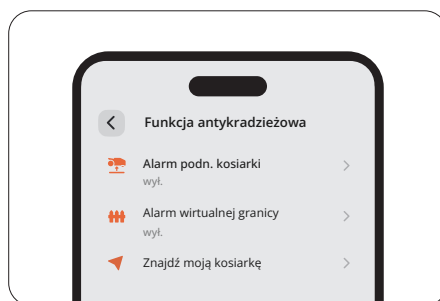
Przełączanie/dodawanie urządzenia: Dodaj wiele kosiarek i przełączaj się między nimi.

Usuwanie powiązania: Po usunięciu powiązania możesz zdecydować, czy chcesz zachować, czy usunąć swoje dane użytkownika.

Kod PIN można zresetować w menu **Strona główna > Ustawienia > Funkcje bezpieczeństwa > Blokada urządzenia > Zresetuj kod PIN**.



Funkcja antykradzieżowa może precyzyjnie zlokalizować kosiarkę i zapobiec incydom takim jak kradzież kosiarki. Możesz włączyć alarm, gdy kosiarka jest podnoszona i gdy przekroczy wirtualną granicę.



Alarm podniesienia kosiarki

Ten alarm ostrzega o podniesieniu kosiarki z ziemi na kilka sekund. Po włączeniu usłyszysz alarm i otrzymasz powiadomienie w aplikacji. Aby wyłączyć alarm, wprowadź kod PIN bezpośrednio na kosiarce. Jeśli konieczne jest przeniesienie kosiarki w inne miejsce, zaleca się wcześniejsze podłączenie telefonu przez Bluetooth, aby zapobiec fałszywym alarmom.

Alarm wirtualnej granicy

Alarm ten ostrzega, gdy kosiarka przekroczy wyznaczoną granicę. Po włączeniu usłyszysz alarm i otrzymasz powiadomienie w aplikacji. Aby wyłączyć alarm, wprowadź kod PIN bezpośrednio na kosiarce.

Po włączeniu alarmu wirtualnej granicy możesz dostosować promień wirtualnej granicy i sprawdzić lokalizację kosiarki Navimow na mapie w czasie rzeczywistym. Jeśli akumulator ulegnie rozładowaniu i kosiarka wyłączy się, wracając do stacji ładującej, w aplikacji znajdziesz miejsce, w którym się zatrzymała.

Blokada bezpieczeństwa i blokada przed dziećmi służą do zapewnienia bezpieczeństwa kosiarki i zapobiegania niezamierzonym działaniom. Aby je włączyć, przejdź do menu **Strona główna > Ustawienia > Funkcje bezpieczeństwa > Blokada urządzenia**.

Blokada bezpieczeństwa

Blokada bezpieczeństwa zapobiega przypadkowemu uruchomieniu kosiarki, gdy trzeba ją przenieść lub wyczyścić. Naciśnij MOW+HOME przez ponad 3 sekundy, aby zablokować kosiarkę. Po zablokowaniu kosiarka nie będzie działać do momentu odblokowania jej kodem PIN.

Blokada przed dziećmi

Blokada przed dziećmi zapobiega przypadkowemu uruchomieniu kosiarki przez dzieci lub zwierzęta domowe poprzez dotknięcie przycisków podczas pracy lub w trybie gotowości. Po włączeniu tej opcji przyciski kosiarki nie będą reagować na naciskanie ani dotykanie. Nadal możesz obsługiwać kosiarkę za pomocą aplikacji.

Instrukcja dotycząca aplikacji Znajdź firmy Apple jest przeznaczona wyłącznie dla użytkowników urządzeń Apple.

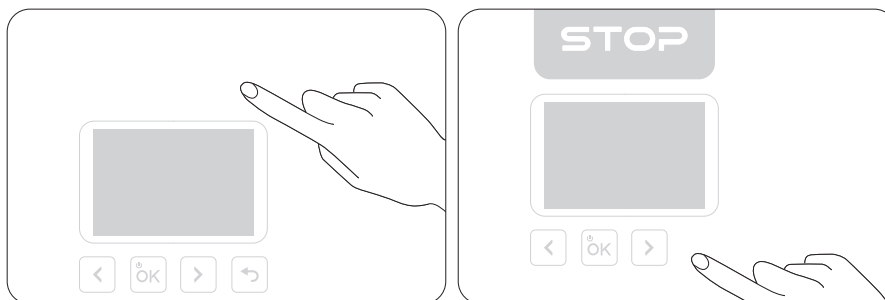
Opcja A: Dodaj przez aplikację Navimow

1. Otwórz aplikację Navimow na telefonie i połącz ją z kosiarką.
2. Przejdź do menu **Ustawienia > Funkcja antykradzieżowa > Sieć Znajdź > Powiąż**. Nastąpi automatyczne przejście do aplikacji Znajdź.
3. W aplikacji Znajdź dotknij + i wybierz **Dodaj inny element**.
4. Wybierz kosiarkę i postępuj zgodnie z instrukcjami wyświetlanymi na ekranie, aby wykonać parowanie.



Opcja B: Dodaj za pomocą przycisków kosiarki

1. Uruchom aplikację Znajdź na swoim iPhone'ie lub iPadzie.
2. Dotknij +, a następnie wybierz opcję **Dodaj kolejny element**.
3. Naciśnij przycisk OK, aby włączyć kosiarkę.
4. Naciśnij **STOP** dziesięć razy, a następnie naciśnij jeden raz przycisk **RETURN** (po każdym naciśnięciu usłyszysz sygnał dźwiękowy).
5. Wprowadź kod PIN na ekranie kosiarki (użyj kodu PIN ustawionego w aplikacji Navimow).
6. W aplikacji Znajdź wybierz kosiarkę i postępuj zgodnie z instrukcjami wyświetlanymi na ekranie, aby wykonać parowanie.



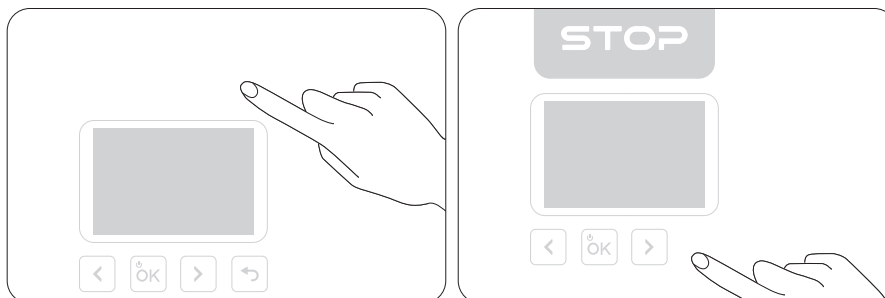
Opcja A

1. Otwórz aplikację Navimow na telefonie i połącz ją z kosiarką.
2. W aplikacji Navimow wyłącz funkcję Znajdź w menu **Ustawienia > Funkcja antykradzieżowa > Sieć Znajdź > Usuń powiązanie**.
3. Ręcznie usuń kosiarkę z aplikacji Znajdź.

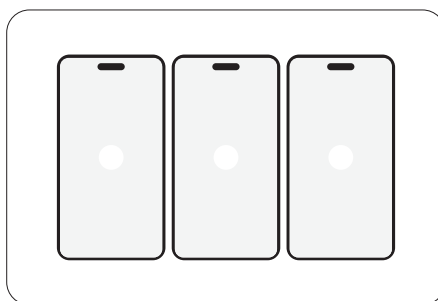


Opcja B

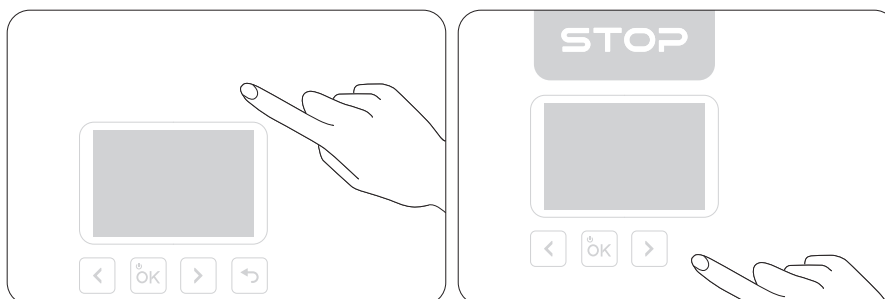
1. Włącz kosiarkę.
 2. Naciśnij **STOP** dziesięć razy, a następnie naciśnij **RETURN** (po każdym naciśnięciu usłyszysz sygnał dźwiękowy).
 3. Wprowadź kod PIN na ekranie kosiarki (użyj kodu PIN ustawionego w aplikacji Navimow).
 4. Otwórz aplikację Znajdź na iPhone'ie lub iPadzie. Ręcznie usuń kosiarkę z aplikacji Znajdź.
- Po usunięciu nie będzie można już zlokalizować tej kosiarki za pomocą aplikacji Znajdź.



Kosiarkę można połączyć maksymalnie z 3 urządzeniami z systemem iOS (z tym samym kontem Apple).



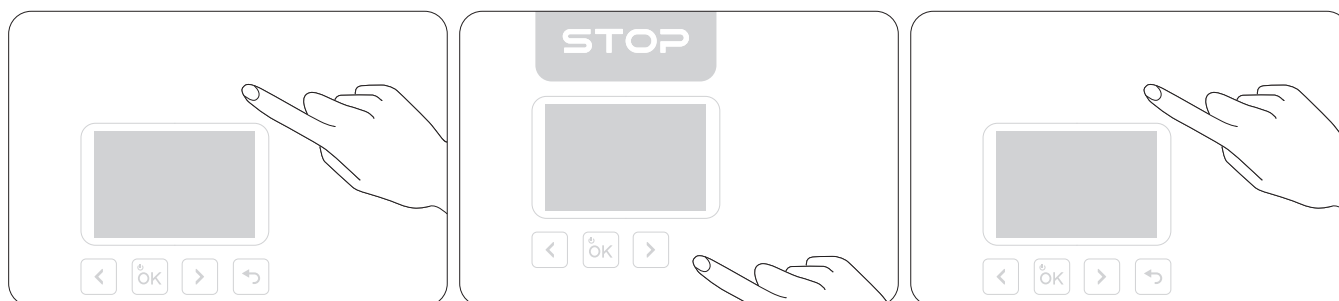
Użytkownicy systemu iOS mogą połączyć się z kosiarką za pośrednictwem aplikacji Znajdź na urządzeniach Apple. Aby sprawdzić numer seryjny kosiarki w aplikacji Znajdź, naciśnij przycisk **STOP** osiem razy, a następnie jeden raz naciśnij przycisk **RETURN**. Po każdym naciśnięciu tych przycisków usłyszysz sygnał dźwiękowy. Następnie numer seryjny zostanie wyświetlony w aplikacji Znajdź.



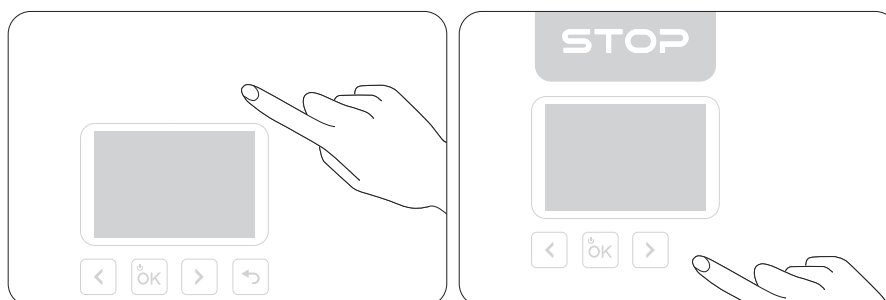
Funkcję Znajdź sygnał można wyłączyć, naciskając przyciski w następującej kolejności:

1. Naciśnij **STOP** trzy razy
2. Naciśnij **RETURN** trzy razy
3. Naciśnij **STOP** trzy razy

Po każdym naciśnięciu tych przycisków usłyszysz sygnał dźwiękowy.

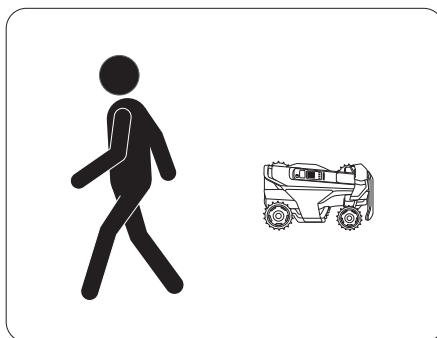


Możesz ponownie włączyć funkcję Znajdź sygnał, naciskając **STOP** pięć razy i jeden raz naciskając przycisk **RETURN**. Po każdym naciśnięciu tych przycisków usłyszysz sygnał dźwiękowy.



Gdy dostępna będzie nowa wersja oprogramowania, kosiarka automatycznie i dyskretnie zaktualizuje się po zadokowaniu i podłączeniu do sieci, bez konieczności planowania kolejnych zadań koszenia.

Jeśli kosiarka została sparowana z usługą Znajdź i właściciel oddali się od niej lub wyłączy funkcję Bluetooth w swoim urządzeniu przenośnym, kosiarka po krótkim czasie automatycznie przejdzie w stan „W pobliżu”. Po dłuższym okresie kosiarka przejdzie w stan „Oddzielona”. Gdy właściciel zbliży się do kosiarki ze swoim urządzeniem przenośnym, funkcja Bluetooth urządzenia automatycznie połączy się z kosiarką, a kosiarka przejdzie w stan „Połączona”. Jeśli kosiarka jest w stanie „Oddzielona”, osoba niebędąca właścicielem może połączyć się z tą kosiarką za pomocą aplikacji Znajdź i użyć metody opisanej powyżej, aby sprawdzić numer seryjny. Właściciele nadal mogą używać aplikacji Znajdź, aby znaleźć kosiarkę.



Użycie plakietki „Works with Apple” oznacza, że produkt został zaprojektowany specjalnie do współpracy z technologią określoną na plakietce i uzyskał certyfikat producenta produktu potwierdzający zgodność ze specyfikacjami i wymaganiami sieci „Znajdź” firmy Apple. Firma Apple nie ponosi odpowiedzialności za działanie tego urządzenia, za użytkowanie tego produktu ani za jego zgodność ze standardami bezpieczeństwa i przepisami.

App Store, logo Apple, Apple, aplikacja „Znajdź” firmy Apple, Apple Watch, Znajdź, iPhone, iPad, iPadOS, Mac, macOS i watchOS są znakami towarowymi firmy Apple Inc. IOS jest znakiem towarowym firmy Cisco i jest używany na podstawie licencji.

EFLS 3.0 (Exact Fusion Location System 3.0) to zaawansowany system pozycjonowania wykorzystujący wiele zintegrowanych czujników do precyzyjnej nawigacji robotów koszących. Dzięki zintegrowaniu lewej, przedniej i prawej kamery VSLAM z istniejącym monokularowym VSLAM systemem EFLS 3.0, pole widzenia zostało rozszerzone do imponujących 360 stopni, co zapewnia niezrównaną niezawodność.

Jednocześnie technologia RTK sieciowe (NRTK) zapewnia dokładne pozycjonowanie RTK dla urządzenia Navimow X4 i łatwą aktywację usługi, co eliminuje obawy związane z fizyczną instalacją RTK lub odbiorem sygnału.

Kosiarka może reagować na informacje pogodowe w czasie rzeczywistym i dostosowywać swoje harmonogramy koszenia, zatrzymując bieżące zadanie lub opóźniając nadchodzące zadania. Możesz ustawić sposób reakcji kosiarki w następujących warunkach pogodowych: deszcz, śnieg, upalna pogoda, przymrozek i silny wiatr.

Aby uzyskać zdrowy trawnik i dłuższy okres eksploatacji kosiarki, przejdź do menu **Strona główna > Ustawienia > Zaawansowane funkcje > Adaptacja do warunków pogodowych**, aby dostosować ustawienia do każdego rodzaju pogody.

Omijaj przeszkody w kanałach

Jeśli włączysz przełącznik Omijanie przeszkód w kanale, kosiarka „widzi” otoczenie i inteligentnie przez nie przejeżdża, aktywnie omijając przeszkody lub inne obiekty odróżniające się od podłoża. Nawet gdy w pobliżu kanału sygnał GPS jest słaby, kosiarka może nadal przejechać przez niego z aktywnym wykrywaniem optycznym.

Ochrona zwierząt

Możesz włączyć tryb „Ochrona zwierząt”, aby kosiarka trzymała się z dala od zwierząt domowych i małych zwierząt w pobliżu, dostosowując ścieżkę w czasie rzeczywistym. Przejdź do menu **Strona główna > Ustawienia > Zaawansowane funkcje > VisionFence > Ochrona zwierząt**. Pozwala to uniknąć przypadkowego zranienia dzikich zwierząt, takich jak jeże, i zmniejsza ryzyko przestraszenia lub zaniepokojenia zwierząt domowych w pobliżu.

Amazon Alexa / Google Assistant / Hornbach

Steruj kosiarką za pomocą głosu za pomocą poleceń głosowych w usługach Amazon Alexa, Google Assistant lub Hornbach. Aby włączyć funkcję Inteligentny dom, przejdź do menu **Strona główna > Ustawienia > Zaawansowane funkcje > Inteligentny dom**.

Funkcja systemu kontroli trakcji poprawia stabilność i mobilność kosiarki, dzięki czemu może ona z łatwością poruszać się po mokrym, błotnistym i innym trudnym terenie. Zmniejsza to również ryzyko zablokowania kosiarki i pozwala uniknąć uszkodzeń trawnika. Włącz ją w menu **Strona główna > Ustawienia > Zaawansowane funkcje > System kontroli trakcji** aby uzyskać płynniejsze koszenie.

Utrzymuj kosiarkę w czystości i dbaj o ostrza, aby zapewnić lepszą wydajność i dłuższy okres eksploatacji urządzenia. Regularnie przeprowadzaj przeglądy i konserwację, a także wymieniaj wszelkie uszkodzone lub zużyte części. Sprawdź liczbę przepracowanych godzin i liczbę pozostałych godzin pracy części kosiarki w menu **Strona główna > Ustawienia > Konserwacja i narzędzia > Konserwacja części**.

Zewnętrzna część kosiarki

Do czyszczenia zewnętrznej części kosiarki używaj miękkiej szczotki lub szmatki. NIE WOLNO używać alkoholu, benzyny, acetonu ani innych żrących lub lotnych rozpuszczalników, ponieważ mogą one uszkodzić powierzchnię i wewnętrzną strukturę kosiarki.

Obiektyw kamery

Jeśli obiektyw kamery jest zabrudzony, delikatnie wytrzyj brud lub plamy czystą szmatką.

Port ładowania

Sprawdź, czy w porcie ładowania nie ma zabrudzeń lub trawy. Aby uniknąć problemów z ładowaniem, na bieżąco czyść port ładowania.

Podwozie i tarcze tnące

Przed czyszczeniem prawidłowo wyjmij tarcze tnące lub skorzystaj z trybu czyszczenia dostępnego w menu **Strona główna > Ustawienia > Konserwacja i narzędzia > Konserwacja części > Podwozie i inne części** aby umożliwić kosiarce samodzielną regulację (wyłączenie i opuszczenie tarczy tnącej) w celu czyszczenia. Wyczyść tarcze tnące miękką szczotką, ściereczką lub wężem ogrodowym.

Koła przednie i tylne

Jeśli koła blokują się z powodu skoszonej trawy, błota lub innych zanieczyszczeń, wyczyść je dokładnie. Jeśli są to tylko nagromadzone zabrudzenia lub błoto, wystarczy spłukać je czystą wodą.

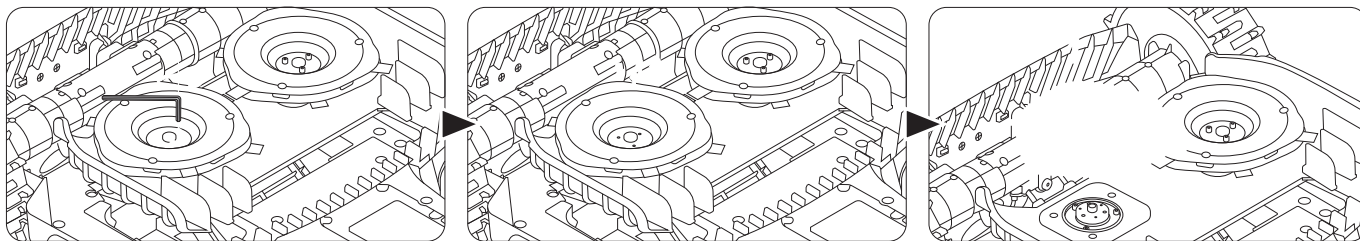
Stacja ładująca

Usuń zanieczyszczenia i błoto oraz sprawdź, czy listwa stykowa, przewód zasilający i przedłużacz nie są uszkodzone.

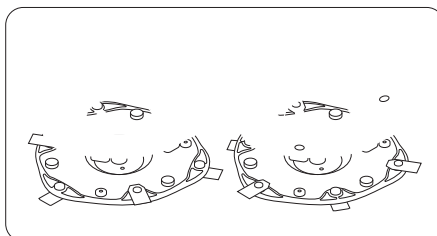
W przypadku regularnego użytkowania kosiarki wymieniaj wszystkie ostrza i ich śruby co 1–2 miesiące, aby uzyskać bezpieczne i wydajne koszenie.

Wymiana ostrzy:

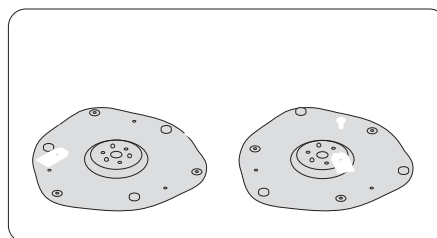
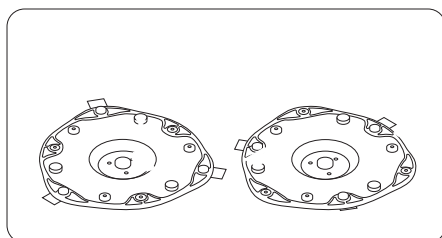
1. Wyłącz kosiarkę, załóż rękawice ochronne i ułóż ją do góry kołami na płaskiej, czystej i miękkiej powierzchni.
2. Przy użyciu klucza imbusowego wyjmij tarcze tnące z kosiarki.



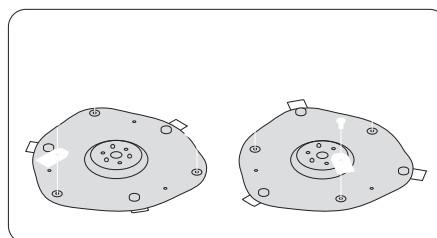
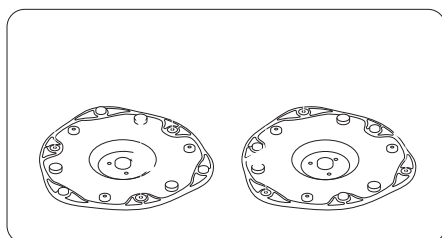
3. Wykręć śruby z pokrywy tarczy za pomocą śrubokręta krzyżakowego, a następnie zdejmij pokrywę.



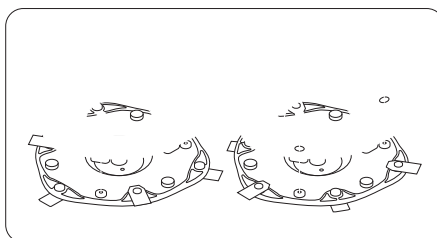
4. Za pomocą śrubokręta wyjmij wszystkie ostrza z obu stron podstawy tarczy tnącej.



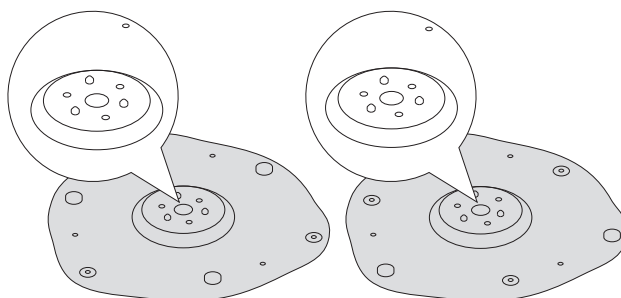
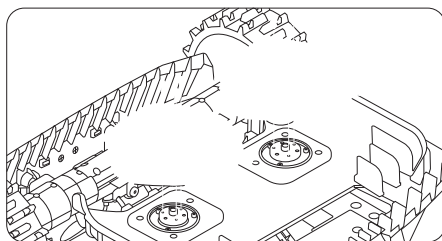
5. Przymocuj nowe ostrza do podstawy, przykręcając je śrubami po obu stronach. **Aby zamontować ostrza w prawidłowej pozycji, postępuj zgodnie ze wskazówkami na poniższej ilustracji.**



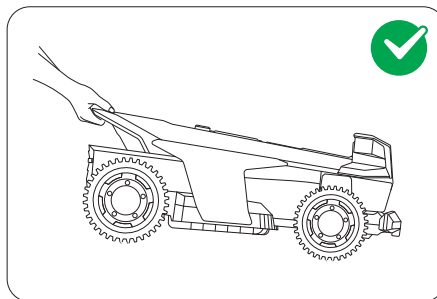
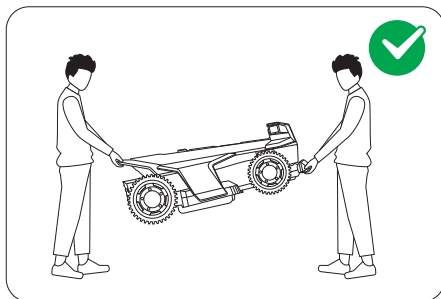
6. Załóż ponownie pokrywę na podstawę.



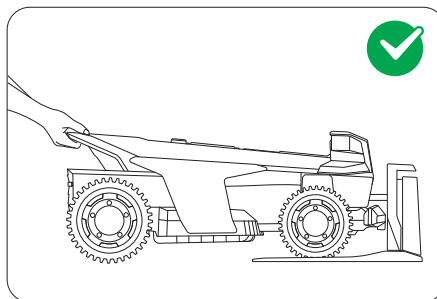
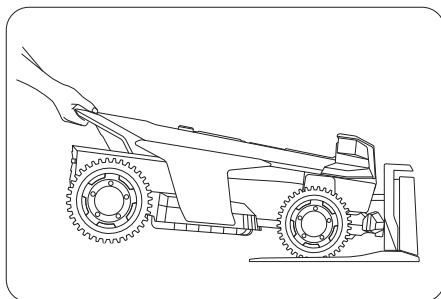
7. Za pomocą klucza imbusowego ponownie zamocuj tarczę tnącą na kosiarce.



W przypadku wysyłki lub transportu na duże odległości zabezpiecz kosiarkę w oryginalnym opakowaniu. Zawsze wyłączaj kosiarkę przed transportem. Postępuj z nią delikatnie oraz unikaj uderzeń i dużego nacisku. **NIE WOLNO** przenosić kosiarki podczas pracy.



Pchaj lub ciągnij kosiarkę, trzymając ją za uchwyt, z tarczą tnącą skierowaną w stronę przeciwną od ciała.



Limity temperatury akumulatora

NIE WOLNO używać ani przechowywać akumulatora w ekstremalnych temperaturach: powyżej 50°C (122°F) lub poniżej -20°C (-4°F).

Ochrona akumulatora przed temperaturą aktywuje się, gdy temperatura spadnie poniżej 0°C (32°F) lub przekroczy 53°C (127°F). Kosiarka wówczas nie rozpocznie koszenia. Ładowanie zostanie wznowione dopiero wtedy, gdy temperatura akumulatora powróci do bezpiecznego zakresu: co najmniej 3°C (37°F) i nie więcej niż 49°C (120°F).

Trwałość akumulatora

Uszkodzenia akumulatora spowodowane nadmiernym rozładowaniem nie są objęte ograniczoną gwarancją.

Trwałość akumulatora zależy od częstotliwości użytkowania i całkowitej liczby godzin pracy. Jeżeli czas pracy na pełnym naładowaniu okaże się znacznie krótszy niż zwykle lub wydajność koszenia spadnie, skontaktuj się z serwisem posprzedażowym w celu wymiany akumulatora.

Bezpieczne użytkowanie zasilacza

Kosiarkę i/lub jej urządzenia peryferyjne należy podłączać wyłącznie do obwodu zasilania zabezpieczonego wyłącznikiem różnicowo-prądowym (RCD) o natężeniu znamionowym prądu wyzwalającego nie większym niż 30 mA.

Zawsze odłączaj zasilanie i wyłączaj kosiarkę przed następującymi czynnościami:

- Usuwanie zatorów wokół przewodu zasilającego
- Czyszczenie lub wykonywanie jakichkolwiek prac konserwacyjnych kosiarki
- Sprawdzanie uszkodzeń po uderzeniu kosiarki w przeszkodę

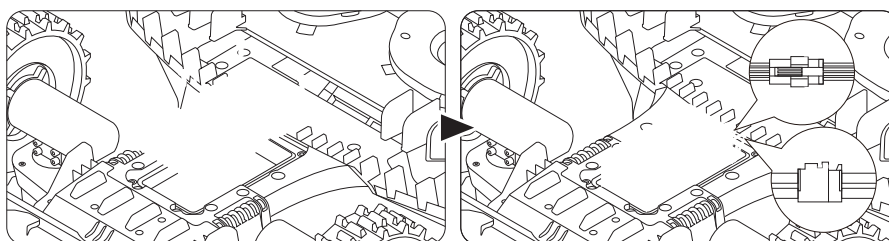
Używaj zasilacza wyłącznie z oryginalnym akumulatorem zatwierdzonym przez firmę Navimow. Użycie akumulatora innego niż oryginalny może spowodować pożar, porażenie prądem lub obrażenia ciała. Nie ładuj kosiarki, jeśli akumulator jest nieszczelny.

Regularna kontrola

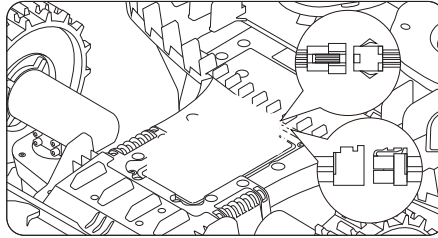
Regularnie sprawdzaj przewód zasilający, wtyczkę, obudowę, przedłużacz i wszystkie powiązane elementy. W przypadku stwierdzenia jakichkolwiek uszkodzeń, śladów zużycia lub starzenia natychmiast zaprzestań używania zasilacza.

Wymień akumulator

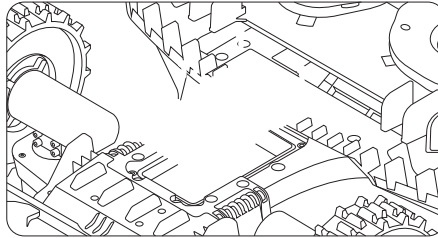
1. Aby wyjąć stary akumulator, odkręć śruby i odłącz przewody.



2. Aby zainstalować nowy akumulator, podłącz przewody i umieść akumulator w komorze.



3. Ponownie zamontuj wszystkie śruby i mocno je dokręć.



Aby zapewnić optymalną wydajność i długi okres użytkowania kosiarki, chowaj ją na zimę lub podczas dłuższych przerw w użytkowaniu.

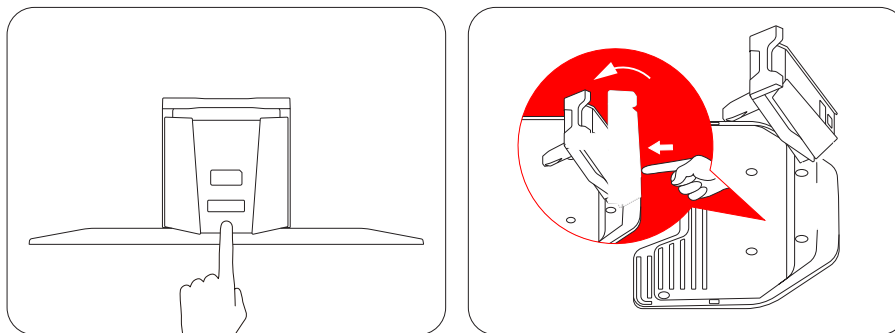
- Przechowuj kosiarkę w chłodnym i suchym miejscu. Unikaj bezpośredniego światła słonecznego i ekstremalnych temperatur.
- Przechowuj kosiarkę, stację ładującą i zasilacz z dala od źródeł ciepła (takich jak piece czy grzejniki) oraz substancji chemicznych i żrących.
- Chronź zasilacz przed wilgocią i umieść go w dobrze wentylowanym miejscu.

Przechowywanie kosiarki

1. Wyciągnij kosiarkę ze stacji ładującej. Upewnij się, że poziom naładowania akumulatora w kosiarce wynosi co najmniej 85%.
2. Wyłącz kosiarkę.
3. Odłącz zasilanie i antenę.
4. Załóż rękawice ochronne i ostrożnie zdemontuj ostrza. Postępuj zgodnie ze wskazówkami w punkcie 5.2 Wymiana ostrzy.
5. Odwróć kosiarkę do góry nogami i wyczyść ją szczotką.
6. Użyj węża z wodą, aby zmyć zanieczyszczenia i pozostaw kosiarkę do wyschnięcia. Postępuj zgodnie ze wskazówkami w punkcie 5.1 Czyszczenie.

Umieść stację ładującą i Navimow Garage X w miejscu przechowywania

1. Wymontuj Navimow Garage X ze stacji ładującej i umieść go w bezpiecznym miejscu.
2. Naciśnij przycisk na wieży ładującej, aby odłączyć ją od stacji ładującej, a następnie schowaj wieżę ładującą.
3. Pozostaw płytę podstawy w jej pierwotnym położeniu.



Schowaj antenę (tylko użytkownicy RTK lokalnego)

Jeśli antena jest zainstalowana na ścianie lub dachu, użyj plastikowej torby lub osłony, aby zakryć antenę. Jeśli antena jest zainstalowana z ziemi, wykonaj poniższe czynności:

1. Zdemontuj antenę i słupek. Widły podstawy powinny pozostać na swoim miejscu.
2. Umieść przewód antenowy w bezpiecznym miejscu.

Aby przygotować kosiarkę Navimow i wszystkie jej akcesoria do pracy na wiosnę, wykonaj poniższe czynności:

1. Zdejmij wszystkie osłony z kosiarki.
2. Upewnij się, że stacja ładująca jest czysta i wolna od zabrudzeń, a następnie zamontuj wieżę ładującą na płycie podstawy. Jeśli stacja ładująca jest ustawiona w innym miejscu niż w roku poprzednim, zaktualizuj jej lokalizację w menu **Strona główna > Ustawienia > Konserwacja i narzędzia > Przenieś stację ładującą**.
3. Podłącz ponownie przewody, które zostały odłączone na czas zimy. Sprawdź, czy przewody nie są uszkodzone i napraw je w razie potrzeby.
4. Włącz kosiarkę i sprawdź, czy jest ona powiązana z aplikacją i działa prawidłowo.

NIE WOLNO utylizować tego produktu razem z odpadami komunalnymi. Aby uzyskać informacje dotyczące recyklingu, należy skontaktować się z firmą zajmującą się wywozem odpadów komunalnych, gminą lub punktem sprzedaży.

Deklaracja zgodności WE dla robota do koszenia trawników**Producent:** Willand (Beijing) Technology Co., LTD.**Adres:** Room 203, A-1 Bldg. Zhongguancun Dongsheng Technology Park (Northern Territory), No. 66, Xixiaokou Rd, Haidian Dist., Pekin, Chiny.**E-mail:** support-navimow@rlm.segway.com**Upoważniony przedstawiciel****Nazwa:** AR Experts B.V.**Adres:** Boeingavenue 209, 1119 PD Schiphol-Rijk, Holandia**Email:** info@certification-experts.com**Przedmiot zgłoszenia****Oznaczenie ogólne:** Robot koszący**Nazwa produktu:** Navimow X4 Series**Typ/model:** MX2220E, MX2230E, MX2250E**Numer seryjny:** 22KA x yyyy x yyyy/22KE x yyyy x yyyy/22AA x yyyy x yyyy/22BA x yyyy x yyyy/22BE x yyyy x yyyy („x” oznacza dowolną literę z zakresu A-Z z wyjątkiem O i I, „y” oznacza dowolną literę z zakresu A-Z z wyjątkiem O i I lub dowolną cyfrę z zakresu 0-9)**Niniejsza Deklaracja zgodności jest wydawana na wyłączną odpowiedzialność producenta.**

Przedmiot deklaracji opisanej powyżej jest zgodny z następującymi dyrektywami UE:

1. Dyrektywa w sprawie urządzeń radiowych (2014/53/UE)
2. Dyrektywa maszynowa (2006/42/WE)
3. Dyrektywa RoHS (2011/65/UE) i zmieniająca dyrektywę ((UE) 2015/863)

Dla tego produktu przeprowadzono ocenę zgodności z tymi dyrektywami, wykazując zgodność z następującymi zharmonizowanymi normami i/lub specyfikacjami technicznymi:

Dyrektywa w sprawie urządzeń radiowych (2014/53/UE)			
Artykuł 3.1a: (BHP)	Artykuł 3.1b: (EMC)	Artykuł 3.2: (Spektrum częstotliwości radiowych)	Artykuł 3.3 d, e, f: (Cyberbezpieczeństwo)
EN 50665:2017	EN IEC 55014-1:2021	EN 300 220-1 V3.1.1	EN 18031-1:2024
EN IEC 62311:2020	EN IEC 55014-2:2021	EN 300 220-2 V3.1.1	EN 18031-2:2024
	EN 301 489-1 V2.2.3	EN 301 908-1 V15.2.1	
	EN 301 489-3 V2.3.2	EN 300 328 V2.2.2	
	EN 301 489-17 V3.3.1	EN 301 908-13 V13.2.1	
	EN 301 489-19 V2.2.1	EN 303 413 V1.2.1	
	EN 301 489-52 V1.2.1	EN 300 440 V2.1.1	
	EN IEC 61000-6-1:2019	EN 301 893 V2.1.1	
	EN IEC 61000-6-3:2021		

Dyrektywa RoHS (2011/65/UE) i zmieniająca ją dyrektywa ((UE) 2015/863)	Dyrektywa maszynowa (2006/42/WE)	Akumulator
EN IEC 63000:2018	EN 60335-1:2012 +A11:2014 +A13:2017 +A1:2019 +A14:2019 +A2:2019 +A15:2021	EN 62133-2:2017
	EN 50636-2-107:2015+A1:2018+A2:2020+A3:2021	

Podpisano przez lub w imieniu: Navimow B.V.**Miejsce:** Changzhou, Chiny**Data:** 2025-10-30**Imię i nazwisko:** Crystal Zhuang**Stanowisko:** kierownik ds. certyfikacji**Podpis:** Crystal Zhuang

Deklaracja zgodności WE dla anteny**Producent:** Willand (Beijing) Technology Co., LTD.**Adres:** Room 203, A-1 Bldg. Zhongguancun Dongsheng Technology Park (Northern Territory), No. 66, Xixiaokou Rd, Haidian Dist., Pekin, Chiny.**E-mail:** support-navimow@rlm.segway.com**Upoważniony przedstawiciel****Nazwa:** AR Experts B.V.**Adres:** Boeingavenue 209, 1119 PD Schiphol-Rijk, Holandia**Email:** info@certification-experts.com**Przedmiot zgłoszenia****Oznaczenie ogólne:** Antena (główna)**Nazwa produktu:** Antena (główna)**Typ/model:** X3R00G**Numer seryjny:** PXBA x yyyy x yyyy/PXBC x yyyy x yyyy/PXBD x yyyy x yyyy („x” oznacza dowolną literę z zakresu A–Z z wyjątkiem O i I, „y” oznacza dowolną literę z zakresu A–Z z wyjątkiem O i I lub dowolną cyfrę z zakresu 0–9)**Niniejsza Deklaracja zgodności jest wydawana na wyłączną odpowiedzialność producenta.**

Przedmiot deklaracji opisanej powyżej jest zgodny z następującymi dyrektywami UE:

1. Dyrektywa w sprawie urządzeń radiowych (2014/53/UE)
2. Dyrektywa RoHS (2011/65/UE) i zmieniająca dyrektywę ((UE) 2015/863)

Dla tego produktu przeprowadzono ocenę zgodności z tymi dyrektywami, wykazując zgodność z następującymi zharmonizowanymi normami i/lub specyfikacjami technicznymi:

Dyrektywa w sprawie urządzeń radiowych (2014/53/UE)			Dyrektywa RoHS (2011/65/UE) i zmieniająca ją dyrektywa ((UE) 2015/863)
Artykuł 3.1a: (BHP)	Artykuł 3.1b: (EMC)	Artykuł 3.2: (Spektrum częstotliwości radiowych)	
EN 50665:2017	EN IEC 61000-6-3:2021	EN 300 220-1 V3.1.1	EN IEC 63000:2018
EN IEC 62311:2020	EN IEC 61000-6-1:2019	EN 300 220-2 V3.1.1	
	EN IEC 55014-1:2021	EN 303 413 V1.2.1	
	EN IEC 55014-2:2021		

Podpisano w imieniu i na rzecz: Navimow B.V.**Miejsce:** Changzhou, Chiny**Data:** 2025-10-30**Nazwa:** Crystal Zhuang**Stanowisko:** kierownik ds. certyfikacji**Podpis:** Crystal Zhuang

Deklaracja zgodności WE dla stacji ładującej**Producent:** Willand (Beijing) Technology Co., LTD.**Adres:** Room 203, A-1 Bldg. Zhongguancun Dongsheng Technology Park (Northern Territory), No. 66, Xixiaokou Rd, Haidian Dist., Pekin, Chiny.**E-mail:** support-navimow@rlm.segway.com**Upoważniony przedstawiciel****Nazwa:** AR Experts B.V.**Adres:** Boeingavenue 209, 1119 PD Schiphol-Rijk, Holandia**Email:** info@certification-experts.com**Przedmiot zgłoszenia****Oznaczenie ogólne:** Stacja ładująca Navimow**Nazwa produktu:** Stacja ładująca Navimow**Typ/model:** C0401G**Numer seryjny:** 22KA x yyyy x yyyy/22KE x yyyy x yyyy/22AA x yyyy x yyyy/22BA x yyyy x yyyy/22BE x yyyy x yyyy („x” oznacza dowolną literę z zakresu A-Z z wyjątkiem O i I, „y” oznacza dowolną literę z zakresu A-Z z wyjątkiem O i I lub dowolną cyfrę z zakresu 0-9)**Niniejsza Deklaracja zgodności jest wydawana na wyłączną odpowiedzialność producenta.**

Przedmiot deklaracji opisanej powyżej jest zgodny z następującymi dyrektywami UE:

1. Dyrektywa w sprawie kompatybilności elektromagnetycznej (2014/30/UE)
2. Dyrektywa RoHS (2011/65/UE) i zmieniająca dyrektywę ((UE) 2015/863)

Dla tego produktu przeprowadzono ocenę zgodności z tymi dyrektywami, wykazując zgodność z następującymi zharmonizowanymi normami i/lub specyfikacjami technicznymi:

Dyrektywa EMC (2014/30/UE)	Dyrektywa RoHS (2011/65/UE) i zmieniająca ją dyrektywa ((UE) 2015/863)
EN IEC 61000-6-3:2021	EN IEC 63000:2018
EN IEC 61000-6-1:2019	

Podpisano w imieniu i na rzecz: Navimow B.V.**Miejsce:** Changzhou, Chiny**Data:** 2025-10-30**Nazwa:** Crystal Zhuang**Stanowisko:** kierownik ds. certyfikacji**Podpis:** Crystal Zhuang

Ograniczona gwarancja i umowa o arbitraż

INFORMACJA: PRZECZYTAJ NINIEJSZĄ OGRANICZONĄ GWARANCJĘ I UMOWĘ O ARBITRAŻ ORAZ ZACHOWAJ NINIEJSZĄ UMOWĘ DO WYKORZYSTANIA W PRZYSZŁOŚCI. NINIEJSZA UMOWA ZAWIERA KLAUZULE OGRANICZONEJ GWARANCJI DLA KONSUMENTÓW W EUROPIE ORAZ KLAUZULE ARBITRAŻOWE DOTYCZĄCE URZĄDZENIA NAVIMOW („PRODUKT”) ORAZ WSZELKICH TRANSAKCI I ROSZCZEŃ ZWIĄZANYCH Z I/LUB WYNIKAJĄCYCH Z PRODUKTU.

JEST TO WIĄŻĄCA UMOWA PRAWNA („UMOWA”) MIĘDZY UŻYTKOWNIKIEM (OSOBA FIZYCZNĄ LUB PODMIOTEM) A PRODUCENTEM („WILLAND”), NAVIMOW B.V. („NAVIMOW”) ORAZ ICH PODMIOTAMI STOWARZYSZONYMI (W TYM MIĘDZY INNYMI ICH SPÓŁKĄ MACIERZYSTĄ, SPÓŁKĄ ZALEŻNĄ, SPÓŁKAMI STOWARZYSZONYMI, POPRZEDNIKIEM, KOLEJNĄ SPÓŁKĄ, ADMINISTRATORAMI, NASTĘPCAMI, CESJONARIUSZAMI, URZĘDNIKAMI, DYREKTORAMI, KIEROWNIKAMI, PRACOWNIKAMI, CZŁONKAMI, UDZIAŁOWCAMI ORAZ PRZEDSTAWICIELAMI, PEŁNOMOCNIKAMI, UBEZPIECZYCIELAMI LUB REASEKURATORAMI) (ZWANYMI ŁĄCZNIE „STRONAMI ZWIĄZANYMI Z FIRMĄ NAVIMOW”), AUTORYZOWANYMI SPRZEDAWCAMI NAVIMOW (ZGODNIE Z DEFINICJĄ PONIŻEJ) ORAZ ICH PODMIOTAMI STOWARZYSZONYMI (ZWANYMI ŁĄCZNIE „AUTORYZOWANYMI SPRZEDAWCAMI NAVIMOW”).

ZAKUP PRODUKTU, OTWARCIE OPAKOWANIA PRODUKTU, UŻYTKOWANIE PRODUKTU, ZATRZYMANIE PRODUKTU, WYKORZYSTANIE KORZYŚCI WYNIKAJĄCYCH Z NINIEJSZEJ UMOWY LUB ELEKTRONICZNA AKCEPTACJA NINIEJSZEJ UMOWY OZNACZA AKCEPTACJĘ NINIEJSZEJ UMOWY. W PRZYPADKU, GDY TY, JAKO RODZIC LUB OPIEKUN PRAWNY, KUPUJESZ TEN PRODUKT W IMIENIU LUB DLA SWOICH DZIECI, NINIEJSZYM WYRAŻASZ ZGODĘ I AKCEPTUJESZ POD KAŻDYM WZGLĘDEM WARUNKI UMOWY ORAZ ZGADZASZ SIĘ, ŻE ZARÓWNO TY, JAK I TWOJE DZIECI BĘDZIECIE ZWIĄZANI NINIEJSZĄ UMOWĄ. POTWIERDZASZ I ZGADZASZ SIĘ, ŻE MASZ WYSTARCZAJĄCE INFORMACJE O NINIEJSZEJ UMOWIE I WYRAŻASZ ZGODĘ NA NINIEJSZĄ UMOWĘ.

Zapisz numer seryjny produktu

Zapisz numer seryjny produktu poniżej. Numer seryjny jest podany na zewnątrz opakowania transportowego lub na spodzie produktu.

Dane kontaktowe

Produkt jest wytwarzany dla Navimow B.V. („Navimow”).

Numer seryjny tutaj

1. Ograniczona gwarancja

Niniejsza ograniczona gwarancja obejmuje tylko wady materiałowe lub jakościowe Produktu i podzespołów, gdy Produkt i jego podzespoły są używane w normalnych warunkach. W przypadku wystąpienia wady objętej niniejszą ograniczoną gwarancją, firma Navimow i/lub inne strony związane z firmą Navimow według własnego uznania naprawią lub wymienią wadliwy Produkt lub jego podzespoły zgodnie z postanowieniami niniejszej Ograniczonej gwarancji. lub w dniu jego aktywacji (obowiązuje późniejsza data) od firmy Navimow, autoryzowanego sprzedawcy Navimow lub autoryzowanego dystrybutora Navimow (każdy z nich to „Autoryzowany sprzedawca Navimow” lub łącznie „Autoryzowani sprzedawcy Navimow”).

Produkty objęte niniejszą gwarancją	Okres ograniczonej gwarancji
X420 (czarny), X420 (szary), X430 (czarny), X450 (czarny), X450 (szary)	3 lata
Zespoły akumulatorów i zasilacze	2 lata

Ostrza są traktowane jako materiały eksploatacyjne i nie są objęte niniejszą gwarancją.

NINIEJSZA OGRANICZONA GWARANCJA JEST JEDYNĄ WYRAŻNĄ GWARANCJĄ MAJĄCĄ ZASTOSOWANIE DO PRODUKTU I JEGO CZĘŚCI SKŁADOWYCH, AKCESORIÓW I NAPRAW SERWISOWYCH. FIRMA NAVIMOW I STRONY ZWIĄZANE Z NAVIMOW WYŁĄCZAJĄ WSZELKIE INNE WYRAŻNE GWARANCJE. NAVIMOW I INNE STRONY ZWIĄZANE Z NAVIMOW OGRANICZAJĄ CZAS TRWANIA I ŚRODKI ZARADCZE W ZAKRESIE WSZELKICH GWARANCJI DOROZUMIANYCH, W TYM BEZ OGRANICZEŃ GWARANCJI PRZYDATNOŚCI HANDLOWEJ I PRZYDATNOŚCI DO OKREŚLONEGO CELU, WYNIKAJĄCYCH Z PRZEPISÓW PRAWA, PRZEBIEGU TRANSAKCI, SPOSOBU DZIAŁANIA, STOSOWANIA ZASAD HANDLU LUB INNYCH, DO CZASU TRWANIA NINIEJSZEJ

WYRAŻNEJ OGRANICZONEJ GWARANCJI. W NINIEJSZYM DOKUMENCIE OGRANICZONEJ GWARANCJI OPISANO ZAKRES DOSTĘPNYCH USŁUG W PRZYPADKU, GDY PRODUKT WYMAGA SERWISU GWARANCYJNEGO. NINIEJSZA OGRANICZONA GWARANCJA JEST GWARANCJĄ DODATKOWĄ, KTÓRA W ŻADEN SPOSÓB NIE WPŁYWA NA PRAWA USTAWOWE PRZYSŁUGUJĄCE UŻYTKOWNIKOWI JAKO KONSUMENTOWI ANI ICH NIE OGRANICZA, NA PRZYKŁAD W ODNIESIENIU DO ZGODNOŚCI, A PONADTO LOKALNE PRZEPISY PRAWA MOGĄ ZAPEWNIAC DODATKOWĄ OCHRONĘ.

2. Proces obsługi serwisowej w ramach ograniczonej gwarancji

Usługi online firmy Navimow są dostępne w witrynie navimow.com. Jeśli podczas korzystania z Produktu uważasz, że Produkt lub jego podzespół jest wadliwy i/lub nie działa prawidłowo: NATYCHMIAST ZAPRZESTAŃ UŻYTKOWANIA PRODUKTU I ODSTAW PRODUKT Z ZACHOWANIEM ZASAD PRAWIDŁOWEGO PRZECHOWYWANIA. DALSZE UŻYTKOWANIE PRODUKTU W TAKICH OKOLICZNOŚCIACH MOŻE SPOWODOWAĆ POWAŻNE OBRAŻENIA CIAŁA, A NAWET ŚMIERĆ TWOJĄ LUB INNYCH OSÓB I/LUB SPOWODOWAĆ SZKODY MAJĄTKOWE. Następnie należy niezwłocznie skontaktować się z firmą Navimow pod adresem support-navimow@rlm.segway.com lub za pośrednictwem czatu na żywo w aplikacji. Pracownicy działu pomocy technicznej Navimow udzielą przez Internet pomocy w zdiagnozowaniu usterki, i jeśli takowa występuje, udzielą dalszych instrukcji. W przypadku konieczności świadczenia usług gwarancyjnych należy przygotować następujące materiały, w tym (i) oryginalny dowód zakupu Produktu, (ii) numer seryjny Produktu oraz (iii) opis wady, jeśli dotyczy. Po sprawdzeniu, czy kwalifikujesz się do ochrony i/lub usług w ramach ograniczonej gwarancji, podaj nam swoje imię i nazwisko, adres e-mail, adres pocztowy i numer telefonu kontaktowego, a my poinformujemy Cię dokładnie, jak skorzystać z naszej usługi. Jeśli chcesz zwrócić wadliwe urządzenie do serwisu, ponosisz odpowiedzialność za koszty wysyłki oraz ryzyko utraty i uszkodzenia, które mogą wystąpić podczas wysyłki od Ciebie do firmy Navimow oraz od firmy Navimow z powrotem do Ciebie. Umieść wadliwy Produkt lub podzespół w oryginalnym lub zatwierdzonym przez firmę Navimow opakowaniu w celu wysyłki Produktu na koszt własny do firmy Navimow. Zobowiązujesz się bronić, zabezpieczać i chronić firmę Navimow przed wszelkimi stratami i/lub szkodami, które mogą być spowodowane niewłaściwym zapakowaniem lub wysyłką Produktu lub podzespołów do firmy Navimow.

Autoryzowany dostawca usług lub autoryzowany sprzedawca Navimow sprawdzi zwrócony Produkt. Jeśli firma Navimow w uzasadniony sposób stwierdzi, że problem nie jest objęty ograniczoną gwarancją, powiadomi Cię o alternatywnych opcjach serwisowych lub zastępczych, które będą dostępne za opłatą, lub zwróci Twój Produkt w stanie nienaprawionym. W takim przypadku ponosisz koszty wysyłki i ubezpieczenia wysyłki Produktu od firmy Navimow do Ciebie. W przypadku, gdy jakakolwiek usługa nie jest objęta ograniczoną gwarancją i odrzucisz płatną usługę zalecaną przez strony związane z firmą Navimow i/lub autoryzowanego sprzedawcę Navimow, rozumiesz i przyjmujesz do wiadomości, że brak naprawy i/lub serwisu Produktu może zwiększyć ryzyko uszkodzenia i/lub awarii Produktu, co może skutkować poważnymi szkodami majątkowymi, poważnymi obrażeniami ciała lub śmiercią, i potwierdzasz, że jest to Twoja świadoma zgoda na podjęcie takiego ryzyka.

W razie zwrotu kwalifikującego się do objęcia ochroną gwarancyjną i/lub usługami, firma Navimow wymieni wadliwe Produkty na nowe lub regenerowane części tego samego lub podobnego typu, bez ponoszenia przez użytkownika kosztów za usługę. Części wymienione przez firmę Navimow zostaną zatrzymane i przejdą na własność firmy Navimow. W takiej sytuacji firma Navimow pokryje rozsądne koszty wysyłki za zwrot Produktu do Ciebie.

3. Warunki korzystania z ograniczonej gwarancji

- 3.1 Zgłoszenie serwisowe musi zostać otrzymane przez firmę Navimow w określonym powyżej okresie obowiązywania ograniczonej gwarancji, a firma Navimow musi otrzymać Produkt zgodnie z określonym powyżej procesem obsługi serwisowej w ramach ograniczonej gwarancji.
- 3.2 Produkt należy kupić u autoryzowanego sprzedawcy Navimow.
- 3.3 Musisz posiadać oryginalny dowód zakupu.
- 3.4 Produkt musi mieć czytelny, nieuszkodzony, nienaruszony i niezmodyfikowany numer seryjny.
- 3.5 Wszystkie plomby zabezpieczające przed manipulacją muszą być nienaruszone, na swoim miejscu i niezmodyfikowane.

4. Wyłączenia z ograniczonej gwarancji

Niniejsza ograniczona gwarancja opisuje dostępne usługi serwisowe, jeśli produkt wymaga naprawy gwarancyjnej. Ponadto mogą przysługiwać Ci dodatkowe zabezpieczenia wynikające z przepisów lokalnych. Niniejsza Ograniczona gwarancja nie obejmuje i wyklucza uszkodzenia produktu lub jakichkolwiek jego podzespołów spowodowane przez następujące czynniki:

- 4.1 Uchybienia, niewłaściwe użytkowanie, lekkomyślność, zaniedbanie lub zastosowanie komercyjnego.

- 4.2 Niewłaściwe ładowanie, przechowywanie, konserwację lub obsługę Produktu niezgodne z instrukcjami lub ograniczeniami podanymi w materiałach dla użytkownika.
- 4.3 Użytkowanie Produktu niezgodne z obowiązującymi przepisami ustawowymi i wykonawczymi.
- 4.4 Użytkowanie Produktu przez osoby z niewystarczającym doświadczeniem.
- 4.5 Wypadek, kolizja, uszkodzenia od pożaru, uszkodzenia od wody, uszkodzenia chemiczne, użytkowanie produktu poza zakresem temperatur roboczych produktu, wysokociśnieniowy strumień wody, trzęsienie ziemi, upuszczenie.
- 4.6 Modyfikacje części mechanicznych, modyfikacje części elektronicznych lub modyfikacje oprogramowania wbudowanego Produktu.
- 4.7 Serwis, naprawa i konserwacja przez nieautoryzowanych dostawców.
- 4.8 Uszkodzenia kosmetyczne.
- 4.9 Użytkowanie Produktu w połączeniu z produktem, podzespołem lub akcesoriami innych producentów.
- 4.10 Normalne pogorszenie charakterystyki części w wyniku zużycia.
- 4.11 Użytkowanie Produktu z niewymienionymi w terminie częściami podlegającymi zużyciu.

5. WYŁĄCZENIE I OGRANICZENIE ODPOWIEDZIALNOŚCI

- 5.1 STRONY ZWIĄZANE Z NAVIMOW NIE PRZYJMUJĄ ANI NIE UPOWAŻNIAJĄ NIKOGO DO PRZYJĘCIA W ICH IMIENIU JAKIKOLWIEK INNYCH ZOBOWIĄZAŃ LUB ODPOWIEDZIALNOŚCI W ZWIĄZKU Z PRODUKTEM, JEGO CZĘŚCIAMI SKŁADOWYMI, AKCESORIAMI, NAPRAWAMI SERWISOWYMI LUB NINIEJSZĄ OGRANICZONĄ GWARANCJĄ.
- 5.2 STRONY NAVIMOW ORAZ DEALERZY NAVIMOW NIE PONOSZĄ ODPOWIEDZIALNOŚCI ZA JAKĄKOLWIEK UTRATĘ MOŻLIWOŚCI UŻYTKOWANIA PRODUKTU, JEGO CZĘŚCI SKŁADOWYCH, AKCESORIÓW, ZA JAKIEKOLWIEK NIEDOGODNOŚCI LUB INNE STRATY LUB SZKODY, KTÓRE MOGĄ BYĆ SPOWODOWANE JAKĄKOLWIEK WADĄ PRODUKTU, JEGO CZĘŚCI SKŁADOWYCH, AKCESORIÓW, NAPRAWĄ SERWISOWĄ, ANI ZA JAKIEKOLWIEK INNE PRZYPADKOWE LUB WYNIKOWE SZKODY, KTÓRE MOGĄ POWSTAĆ W WYNIKU JAKIEJKOLWIEK WADY PRODUKTU, JEGO CZĘŚCI SKŁADOWYCH, AKCESORIÓW LUB NAPRAWY SERWISOWEJ. NIEKTÓRE KRAJE NIE ZEZWALAJĄ NA WYŁĄCZENIE LUB OGRANICZENIE SZKÓD PRZYPADKOWYCH LUB WYNIKOWYCH, WIĘC POWYŻSZE OGRANICZENIE LUB WYŁĄCZENIE MOŻE NIE MIEĆ ZASTOSOWANIA W ZAKRESIE, W JAKIM JEST TO NIEDOPUSZCZALNE PRZEZ OBOWIĄZUJĄCE PRAWO.
- 5.3 W ŻADNYM WYPADKU CAŁKOWITA I ŁĄCZNA ODPOWIEDZIALNOŚĆ STRON ZWIĄZANYCH Z NAVIMOW I AUTORYZOWANYCH SPRZEDAWCÓW NAVIMOW ZA WSZELKIE ROSZCZENIA NA PODSTAWIE WSZELKICH OBOWIĄZUJĄCYCH PRZEPISÓW PRAWA LUB TEORIĄ PRAWNĄ, WSPÓLNIE LUB OSOBNO, WYNIKAJĄCA LUB ZWIĄZANA Z ZAKUPEM PRODUKTU, UŻYTKOWANIEM PRODUKTU, NARUSZENIEM UMOWY, CZYNNAMI NIEDOZWOLONYMI (W TYM ZANIEDBANIEM) LUB W INNY SPOSÓB, NIE PRZEKRACZA OBOWIĄZKU NAPRAWY LUB WYMIANY JAKIEGOKOLWIEK WADLIWEGO PRODUKTU, PRZY CZYM ODPOWIEDZIALNOŚĆ TA PODLEGA WYŁĄCZNIEMU UZNANIU FIRMY NAVIMOW. W ŻADNYM WYPADKU STRONY ZWIĄZANE Z NAVIMOW ORAZ AUTORYZOWANI SPRZEDAWCY NAVIMOW NIE PONOSZĄ ODPOWIEDZIALNOŚCI WOBEC JAKIEJKOLWIEK OSOBY ZA SZKODY WYNIKOWE, POŚREDNIE, PRZYPADKOWE, SPECJALNE, PRZYKŁADOWE, O CHARAKTERZE KARNYM LUB ROZSZERZONE, WYNIKAJĄCE LUB ZWIĄZANE Z ZAKUPEM PRODUKTU, JAKIKOLWIEK NARUSZENIEM NINIEJSZEJ UMOWY LUB OBOWIĄZKÓW PRODUCENTA, NIEZALEŻNIE OD TEGO, CZY (A) TAKIE SZKODY BYŁY MOŻLIWE DO PRZEWIDZENIA, (B) CZY FIRMA NAVIMOW LUB INNE STRONY ZWIĄZANE Z NAVIMOW ZOSTAŁY POINFORMOWANE O MOŻLIWOŚCI WYSTĄPIENIA TAKICH SZKÓD, ORAZ (C) ZGODNIE Z DOWOLNYMI PRZEPISAMI LUB ZASADAMI (UMOWA, DELIKT LUB INNA), NA KTÓREJ OPIERA SIĘ ROSZCZENIE, CHYBA ŻE TAKIE OGRANICZENIA I WYŁĄCZENIA SĄ ZABRONIONE PRZEZ OBOWIĄZUJĄCE PRAWO. POWYŻSZE OGRANICZENIA I WYŁĄCZENIA MAJĄ ZASTOSOWANIE NAWET JEŚLI ŚRODKI ZARADCZE PRZYSŁUGUJĄCE POSZKODOWANEMU KLIENTOWI LUB INNEJ OSOBIE (KTÓRA MOGŁABY MIEĆ PRAWO LUB ROSZCZENIE NA MOCY NINIEJSZEJ UMOWY Z MOCY PRAWA LUB NA ZASADZIE SŁUSZNOŚCI) NA MOCY NINIEJSZEJ UMOWY NIE SPEŁNIAJĄ SWOJEGO PODSTAWOWEGO CELU. NIEKTÓRE KRAJE NIE ZEZWALAJĄ NA WYŁĄCZENIE LUB OGRANICZENIE NIEKTÓRYCH LUB WSZYSTKICH POWYŻSZYCH SZKÓD, WIĘC W ZAKRESIE, W JAKIM TAKIE OGRANICZENIA LUB WYŁĄCZENIA NIE SĄ DOZWOLONE PRZEZ PRAWO, MOGĄ NIE MIEĆ ZASTOSOWANIA DO UŻYTKOWNIKA. NIEKTÓRE KRAJE NIE ZEZWALAJĄ NA WYŁĄCZENIE LUB OGRANICZENIE SZKÓD PRZYPADKOWYCH LUB WYNIKOWYCH, WIĘC W ZAKRESIE, W JAKIM TAKIE OGRANICZENIA LUB WYŁĄCZENIA NIE SĄ DOZWOLONE PRZEZ PRAWO, POWYŻSZE OGRANICZENIE LUB WYŁĄCZENIE MOŻE NIE MIEĆ ZASTOSOWANIA DO UŻYTKOWNIKA.
- 5.4 W zakresie dozwolonym przez obowiązujące prawo STRONY ZWIĄZANE Z NAVIMOW i AUTORYZOWANI SPRZEDAWCY NAVIMOW niniejszym WYŁĄCZAJĄ wszelką odpowiedzialność i tym samym nie ponoszą odpowiedzialności za jakiegokolwiek szkody, w tym między innymi śmierć, obrażenia ciała lub szkody majątkowe, wynikające z lub związane z jakimkolwiek

zachowaniem (w tym niewłaściwym postępowaniem), działaniem, brakiem działania, aktem (w tym brakiem działania), zaniechaniem lub zaniedbaniem ze strony autoryzowanego lub nieautoryzowanego sprzedawcy, dystrybutora, hurtownika, detalisty, dostawcy usług lub strony trzeciej, która zajmuje się dystrybucją Produktu lub usług z nim związanych. W zakresie dozwolonym przez obowiązujące prawo, wyraźne oświadczenia i gwarancje, jeśli takie istnieją, będą jedynymi gwarancjami i oświadczeniami złożonymi przez STRONY ZWIĄZANE Z NAVIMOW dla UŻYTKOWNIKA, konsumenta i/lub użytkownika końcowego, a STRONY ZWIĄZANE Z NAVIMOW nie będą odpowiedzialne za żadne inne gwarancje i/lub oświadczenia, które mogą być udzielone i/lub dostarczone przez inną osobę, chyba że STRONY ZWIĄZANE Z NAVIMOW wyraźnie upoważniły w formie pisemnej do udzielenia takiej dodatkowej gwarancji i/lub oświadczenia konsumentowi lub użytkownikowi końcowemu.

6. Roszczenia, rozstrzyganie sporów i arbitraż

KLAUZULE ZAWARTE W NINIEJSZYM SĄ PRAWNIE WIĄŻĄCE MIĘDZY UŻYTKOWNIKIEM (OSOBA OSOBOWĄ LUB PODMIOTEM), A NAVIMOW BV, JEJ PODMIOTAMI STOWARZYSZONYMI, STRONAMI NAVIMOW ORAZ DEALERAMI NAVIMOW. KLAUZULE ZAWARTE W NINIEJSZYM DOKUMENCIE MOGĄ MIEĆ WPŁYW NA TWOJE PRAWA, A TWOIM OBOWIĄZKIEM JEST ZAPOZNANIE SIĘ Z PONIŻSZYMI PUNKTAMI. MOŻESZ ZREZYGNOWAĆ Z UMOWY W CIĄGU 30 DNI KALENDARZOWYCH OD ZAKUPU PRZEZ PIERWSZEGO NABYWCĘ, WYSYŁAJĄC WIADOMOŚĆ E-MAIL NA ADRES OPTOUT@SEGWAY.COM I PODAJĄC ODPOWIEDNIE INFORMACJE. ABY UZYSKAĆ WIĘCEJ INFORMACJI, PATRZ PUNKT 6.2.

6.1 Wiążący arbitraż Strony związane z Navimow, autoryzowani sprzedawcy Navimow i użytkownik zgadzają się, że wszelkie spory, kontrowersje lub roszczenia wynikające z, odnoszące się do lub związane z niniejszą umową, ograniczoną gwarancją, sprzedażą, stanem lub działaniem produktu, czy to w oparciu o umowę, czyn niedozwolony, oszustwo, wprowadzenie w błąd lub jakąkolwiek inną teorię prawną w prawie lub na zasadzie słuszności, w tym, ale nie wyłącznie, wszelkie roszczenia z tytułu śmierci, obrażenia ciała lub szkody majątkowe, będą regulowane i interpretowane zgodnie z prawem holenderskim, z wyłączeniem przepisów dotyczących konfliktu prawa.

Wszelkie spory wynikające z niniejszej Umowy lub w związku z nią będą rozstrzygane w drodze przyjaznych konsultacji między Stronami. W przypadku, gdy nie można osiągnąć rozwiązania w drodze konsultacji, spór zostanie przekazany do Arbitration Institute of the Netherlands (NAI) w celu arbitrażu, który będzie prowadzony zgodnie z jego zasadami obowiązującymi w momencie składania wniosku o arbitraż. Ponadto obie Strony przyjmują do wiadomości i potwierdzają, że orzeczenie arbitrażowe będzie ostateczne i wiążące dla wszystkich Stron, nie będzie podlegać żadnym środkom odwoławczym i będzie dotyczyć kwestii kosztów arbitrażu oraz wszystkich spraw z nim związanych. Wykonanie orzeczenia arbitrażowego zostanie przeprowadzone przez właściwy sąd.

Ponadto Strony zgadzają się, że:

- i. Siedziba sądu arbitrażowego znajduje się w Amsterdamie w Holandii.
- ii. W skład sądu arbitrażowego wchodzić będzie 3 arbitrów.
- iii. Językiem arbitrażu będzie język angielski.

Punkt 6 „Roszczenia, rozstrzyganie sporów i arbitraż” zachowuje ważność po rozwiązaniu lub wygaśnięciu niniejszej umowy i/lub ograniczonej gwarancji lub w przypadku, gdy niniejsza umowa i/lub ograniczona gwarancja zostanie uznana za nieważną, możliwą do uniknięcia, nieobowiązującą lub niewykonalną, w całości lub w części, przez kompetentną instytucję orzekającą, posiadającą rzeczywistą władzę i jurysdykcję w tej sprawie.

6.2 Rezygnacja

MOŻESZ ZREZYGNOWAĆ Z NINIEJSZEJ PROCEDURY ROZSTRZYGANIA SPORÓW, POWIADAMIAJĄC O TYM FIRMĘ NAVIMOW LUB STRONĘ ZWIĄZANĄ Z NAVIMOW NIE PÓŹNIEJ NIŻ TRZYDZIEŚCI (30) DNI KALENDARZOWYCH OD DATY ZAKUPU PRODUKTU PRZEZ PIERWSZEGO NABYWCĘ. ABY ZREZYGNOWAĆ, NALEŻY WYŚLAĆ POWIADOMIENIE POCZTĄ ELEKTRONICZNĄ NA ADRES OPTOUT@SEGWAY.COM, Z TEMATEM: „REZYGNACJA Z ARBITRAŻU”. POWIADOMIENIE O REZYGNACJI POCZTĄ ELEKTRONICZNĄ MUSI ZAWIERAĆ (A) TWOJE IMIĘ I NAZWISKO, ADRES E-MAIL, ADRES POCZTOWY I NUMER TELEFONU; (B) DATĘ ZAKUPU PRODUKTU; (C) NAZWĘ MODELU PRODUKTU LUB NUMER MODELU; ORAZ (D) NUMER SERYJNY. MOŻESZ RÓWNIEŻ ZREZYGNOWAĆ Z ARBITRAŻU, WYSYŁAJĄC PISMO Z INFORMACJĄ O REZYGNACJI DO FIRMY NAVIMOW NA ADRES Teleportboulevard 130, ScaleHub Office B2.01, 1043EJ Amsterdam, Holandia. LISTEM POLECONYM W CIĄGU TRZYDZIEŚCI (30) DNI KALENDARZOWYCH OD DATY ZAKUPU PRODUKTU PRZEZ PIERWSZEGO UŻYTKOWNIKA KOŃCOWEGO OD AUTORYZOWANEGO SPRZEDAWCY NAVIMOW. LIST Z POWIADOMIENIEM O REZYGNACJI MUSI ZAWIERAĆ NASTĘPUJĄCE INFORMACJE: (A) TWOJE IMIĘ I NAZWISKO, ADRES E-MAIL, ADRES POCZTOWY I NUMER TELEFONU; (B) DATĘ ZAKUPU PRODUKTU; (C) NAZWĘ MODELU PRODUKTU LUB NUMER MODELU; (D) NUMER SERYJNY; ORAZ (E) NASTĘPUJĄCE OŚWIADCZENIE: WYMIENIONY POWYŻEJ KONSUMENT REZYGNUJE Z PROCEDURY

ROZSTRZYGANIA SPORÓW PRZEWIDZIANEJ W NINIEJSZEJ OGRANICZONEJ GWARANCJI I SĄ TO JEDYNE DWA SKUTECZNE SPOSOBY REZYGNACJI Z TEJ PROCEDURY ROZSTRZYGANIA SPORÓW. DECYZJA REZYGNACJI Z TEJ PROCEDURY ROZSTRZYGANIA SPORÓW NIE WPŁYWA W ŻADEN SPOSÓB NA ZAKRES OGRANICZONEJ GWARANCJI I NADAL BĘDZIESZ CZERPAĆ KORZYŚCI WYNIKAJĄCE Z OGRANICZONEJ GWARANCJI.

6.3 Język

Niniejsza Umowa może być przetłumaczona na różne języki. W przypadku sprzecznych zapisów wersja angielska jest wersją nadrzędną.

7. Zamierzony beneficjent nie będący stroną Umowy

(a) Jeśli osoba fizyczna otrzyma nowy Produkt w prezencie od jego pierwotnego nabywcy, a ten odbiorca nie zostanie stroną niniejszej Umowy, będzie on uznany za zamierzonego beneficjenta nie będącego stroną Umowy. (b) Jeśli (i) osoba fizyczna jest członkiem rodziny lub mieszka w gospodarstwie domowym nabywcy Produktu, (ii) uzasadnione jest oczekiwanie, że taka osoba może używać, konsumować lub podlegać wpływowi Produktu, oraz (iii) ta osoba nie jest stroną niniejszej Umowy, wtedy taka osoba zostanie uznana za zamierzonego beneficjenta nie będącego stroną Umowy.

8. Przedawnienie

Strony uzgadniają, że wszelkie spory, kontrowersje lub roszczenia wynikające z niniejszej Umowy, ograniczonej gwarancji, sprzedaży, stanu lub działania Produktu lub związane z nimi, niezależnie od tego, czy są oparte na umowie, czynie niedozwolonym, oszustwie, wprowadzeniu w błąd lub jakiegokolwiek innej interpretacji prawnej, w tym między innymi roszczenia z tytułu śmierci, obrażeń lub szkód majątkowych, muszą zostać wszczęte w ciągu jednego roku po zaistnieniu podstawy roszczenia.

9. Rozdzielność

Jeśli jakikolwiek warunek, klauzula lub postanowienie niniejszej Umowy jest nieważne, niezgodne z prawem lub niewykonalne w jakiegokolwiek jurysdykcji, taka nieważność, niezgodność z prawem lub niewykonalność nie wpłynie na żaden inny warunek, klauzulę lub postanowienie niniejszej Umowy ani nie unieważni lub uczyni niewykonalnym takiego warunku, klauzuli lub postanowienia w jakiegokolwiek innej jurysdykcji. Po ustaleniu, że jakikolwiek warunek, klauzula lub postanowienie jest nieważne, niezgodne z prawem lub niewykonalne, strony będą negocjować w dobrej wierze, a jeśli negocjacje nie przyniosą rezultatu, trybunał arbitrażowy może zmodyfikować niniejszą Umowę, aby nadać skuteczność pierwotnym intencjom stron tak dokładnie, jak to możliwe, aby transakcje rozważane w niniejszej Umowie zostały zrealizowane zgodnie z pierwotnymi założeniami w najszerszym możliwym zakresie.

Deklaracja zgodności Unii Europejskiej

Informacje o utylizacji dla użytkowników zużytego sprzętu elektrycznego i elektronicznego



Ten symbol na produkcie lub na jego opakowaniu wskazuje, że zużytych produktów elektrycznych i elektronicznych nie należy mieszać z nieposortowanymi odpadami komunalnymi. W ramach prawidłowego postępowania z odpadami obowiązkiem użytkownika jest utylizacja zużytego sprzętu przez zorganizowanie jego zwrotu do wyznaczonych punktów zbiórki.

Prawidłowa utylizacja tego produktu pomoże zaoszczędzić cenne zasoby i zapobiegnie wszelkim potencjalnym negatywnym skutkom dla zdrowia ludzkiego i środowiska, które w przeciwnym razie mogłyby wyniknąć z niewłaściwego postępowania z odpadami.

Aby zwrócić zużyte urządzenie, skorzystaj z programów zwrotu i odbioru lub skontaktuj się ze sprzedawcą, w którym produkt został zakupiony – taka usługa jest bezpłatna. Skontaktuj się z lokalnymi władzami w celu uzyskania dalszych informacji na temat najbliższego wyznaczonego punktu zbiórki odpadów.

Za nieprawidłową utylizację tych odpadów mogą być nakładane kary zgodnie z ustawodawstwem krajowym.

Informacja o utylizacji dla użytkowników zużytych baterii



Ten symbol oznacza, że baterie i akumulatory po zakończeniu ich eksploatacji nie powinny być mieszane z nieposortowanymi odpadami komunalnymi. Twoje postępowanie jest ważną częścią wysiłków zmierzających do zminimalizowania wpływu baterii i akumulatorów na środowisko i zdrowie człowieka. W celu prawidłowego recyklingu możesz zwrócić ten produkt lub zawarte w nim baterie lub akumulatory do dostawcy lub do wyznaczonego punktu zbiórki odpadów – taka usługa jest bezpłatna.

Prawidłowa utylizacja tego produktu pomoże zaoszczędzić cenne zasoby i zapobiegnie wszelkim potencjalnym negatywnym skutkom dla zdrowia ludzkiego i środowiska, które w przeciwnym razie mogłyby wyniknąć z niewłaściwego postępowania z odpadami.

Za nieprawidłową utylizację tych odpadów mogą zostać naliczone kary zgodnie z przepisami obowiązującymi w danym kraju. Istnieją oddzielne systemy zbiórki zużytych baterii i akumulatorów.

Zużyte baterie i akumulatory należy prawidłowo zutylizować w lokalnym centrum zbierania/recyklingu odpadów.

Dyrektywa w sprawie ograniczenia stosowania niektórych substancji niebezpiecznych (RoHS)

Navimow B.V. niniejszym deklaruje, że cały produkt, w tym części (kable, przewody itp.), spełnia wymagania dyrektywy RoHS 2011/65/UE i zmiany dyrektywy delegowanej Komisji (UE) 2015/863 w sprawie ograniczenia stosowania niektórych substancji niebezpiecznych w sprzęcie elektrycznym i elektronicznym („wersja przeredagowana RoHS” lub „RoHS 2.0”).

Dyrektywa w sprawie urządzeń radiowych

Navimow B.V. niniejszym oświadcza, że produkt wymieniony w niniejszej sekcji spełnia zasadnicze wymagania i inne odpowiednie postanowienia dyrektywy w sprawie urządzeń radiowych 2014/53/UE.

Dyrektywa maszynowa

Navimow B.V. niniejszym oświadcza, że produkt wymieniony w niniejszej sekcji spełnia zasadnicze wymagania i inne odpowiednie postanowienia dyrektywy maszynowej 2006/42/WE.

Upoważniony przedstawiciel w Europie:



AR Experts B.V., Boeingavenue 209, 1119 PD Schiphol-Rijk, Holandia

Navimow B.V. niniejszym oświadcza, że produkt spełnia zasadnicze wymagania i inne odpowiednie postanowienia dyrektywy RoHS 2011/65/UE oraz zmiany dyrektywy delegowanej Komisji (UE) 2015/863, dyrektywy w sprawie urządzeń radiowych 2014/53/UE i dyrektywy maszynowej 2006/42/WE.

SRD	Pasma częstotliwości	865,05-867,9 MHz / 865,05-867,9 MHz
	Maks. moc RF	< 14 dBm (ERP)
Bluetooth-LE	Pasma częstotliwości	2402-2480 MHz / 2402-2480 MHz
	Maks. moc RF	< 20 dBm (EIRP)
802.11 b/g/n/ax	Pasma częstotliwości	2412-2472 MHz / 2412-2472 MHz
	Maks. moc RF	< 20 dBm (EIRP)
802.11 a/n/ac/ax	Pasma częstotliwości	5500-5700 MHz / 5500-5700 MHz
	Maks. moc RF	< 20 dBm (EIRP)
802.11 a/n/ac/ax	Pasma częstotliwości	5745-5825 MHz / 5745-5825 MHz
	Maks. moc RF	< 14 dBm (EIRP)
Pasma LTE 1	Pasma częstotliwości	1920-1980 MHz / 2110-2170 MHz
	Maks. moc RF	25 dBm (znamionowa)
Pasma LTE 3	Pasma częstotliwości	1710-1785 MHz / 1805-1880 MHz
	Maks. moc RF	25 dBm (znamionowa)
Pasma LTE 7	Pasma częstotliwości	2500-2570 MHz / 2620-2690 MHz
	Maks. moc RF	25 dBm (znamionowa)
Pasma LTE 8	Pasma częstotliwości	880-915 MHz / 925-960 MHz
	Maks. moc RF	25 dBm (znamionowa)
Pasma LTE 20	Pasma częstotliwości	832-862 MHz / 791-821 MHz
	Maks. moc RF	25 dBm (znamionowa)
Pasma LTE 28	Pasma częstotliwości	703-748 MHz / 758-803 MHz
	Maks. moc RF	25 dBm (znamionowa)

Konstelacja GNSS	Oznaczenia sygnałów GNSS	Pasma częstotliwości (MHz)
GPS	L1 C/A	1559-1610
	L2C	1215-1300
	L5	1164-1215
Galileo	E1	1559-1610
	E5b	1164-1215
	E5a	1164-1215
BDS	B1C	1559-1610
	B1I	1559-1610

Kosiarka ma zewnętrzne czujniki, które ułatwiają precyzyjną pracę i nawigację oraz zwiększają bezpieczeństwo. Wszystkie dane gromadzone przez te czujniki są wykorzystywane wyłącznie do celów operacyjnych i nie są udostępniane osobom trzecim.

Moduł RTK (Real Time Kinematic)

Służy do pomocniczego pozycjonowania kosiarki. Dane o lokalizacji GPS są gromadzone wyłącznie po włączeniu funkcji antykradzieżowej. Podczas innych operacji dane dotyczące lokalizacji nie są przesyłane ani przechowywane.

Czujniki kamery

Służą do wykrywania przeszkód i określania ich położenia. Czujnik kamery nie rejestruje ani nie przechowuje obrazu wideo. Służy wyłącznie do przesyłania danych w czasie rzeczywistym do systemu nawigacji kosiarki.

Czujnik podnoszenia

Służy do wykrywania sytuacji podnoszenia kosiarki nad podłożem, aby natychmiast zatrzymać obracające się ostrza i zapobiegać obrażeniom. Ten czujnik nie gromadzi ani nie przechowuje żadnych danych użytkownika.

Czujniki zderzaka

Służą do omijania przeszkód i zwiększenia bezpieczeństwa.

Czujnik IMU (inercyjnej jednostki pomiarowej)

Służy do określania orientacji i ruchu kosiarki w celu dokładnej nawigacji. Działa wewnętrznie i nie uzyskuje dostępu ani nie przesyła żadnych danych osobowych ani dotyczących lokalizacji.

Następujące interfejsy sieciowe i usługi urządzenia są domyślnie włączone:

- Interfejs Bluetooth i niestandardowa usługa Bluetooth służąca do konfiguracji sieci i sterowania sprzętem za pośrednictwem aplikacji.
- Interfejs Wi-Fi służący do łączenia urządzeń z siecią.
- Interfejs 4G służący do łączenia urządzeń z siecią.
- Interfejs RTK służący do pozycjonowania sprzętu.

Producent: Willand (Beijing) Technology Co., LTD.

Adres: Room 203, A-1 Bldg. Zhongguancun Dongsheng Technology Park (Northern Territory), No. 66, Xixiaokou Rd, Haidian Dist., Pekin, Chiny.

E-mail: support-navimow@rlm.segway.com

Wyprodukowano dla: Navimow B.V.

Adres: Teleportboulevard 130, ScaleHub Office B2.01,1043EJ Amsterdam, Holandia.

Upoważniony przedstawiciel w Europie: AR Experts B.V., Boeingavenue 209, 1119 PD Schiphol-Riik, Holandia.

E-mail: info@certification-experts.com

Witryna internetowa: navimow.com

Skontaktuj się z nami, jeśli wystąpią problemy związane z eksploatacją, konserwacją i bezpieczeństwem lub błędy/usterki kosiarki.

Znak słowny i logo Bluetooth® są zastrzeżonymi znakami towarowymi należącymi do Bluetooth SIG, Inc. i każde użycie tych znaków przez Producenta jest objęte licencją. Pozostałe znaki towarowe i nazwy handlowe są własnością ich odpowiednich właścicieli.

NAVIMOW