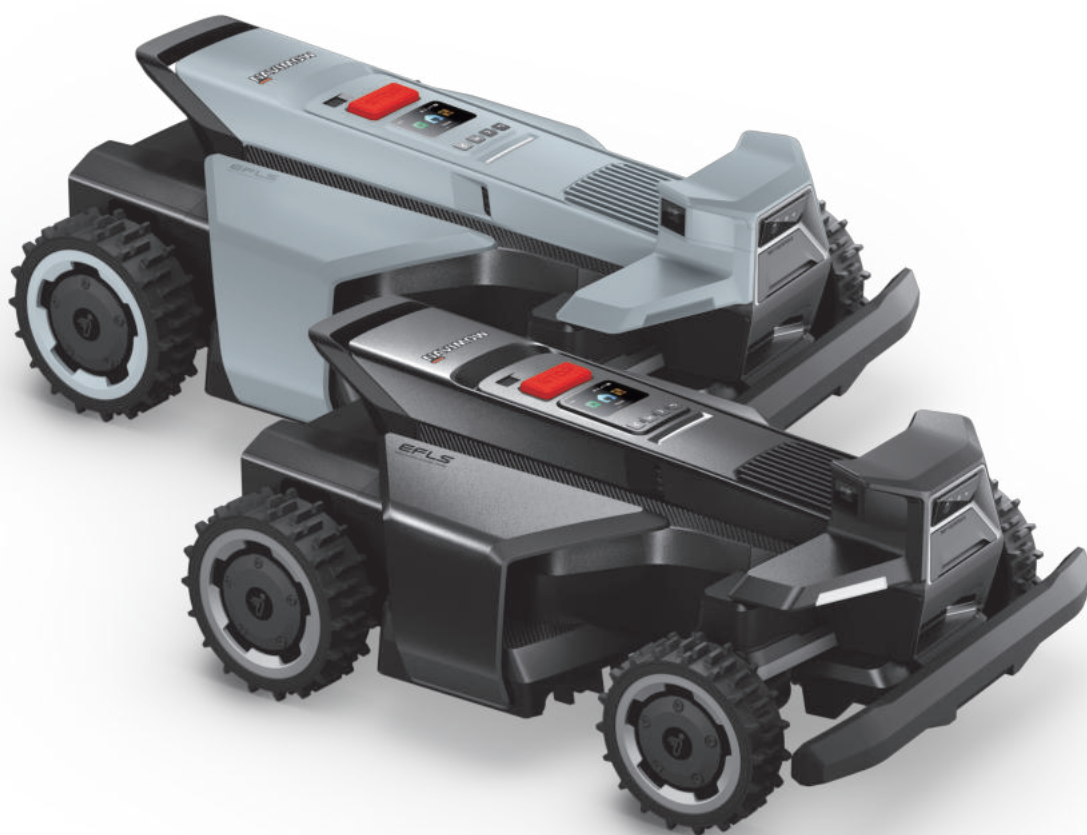


Navimow X4 Series
**РЪКОВОДСТВО ЗА
ПОТРЕБИТЕЛЯ**



ВАЖНО

ПРОЧЕТЕТЕ ВНИМАТЕЛНО ПРЕДИ УПОТРЕБА

ЗАПАЗЕТЕ ЗА БЪДЕЩИ СПРАВКИ

- 1) Инсталирайте и работете с Navimow (наричана косачка в ръководството) и зарядната станция съгласно инструкциите. Посетете navimow.com за пълното ръководство за потребителя и най-новите материали за потребителя.
- 2) Косачката е предназначена само за домашна употреба. Използването на косачката за цели, различни от косене, може да доведе до сериозни наранявания. За да избегнете риска от нараняване, моля, прочетете и разберете всички предупреждения и инструкции. Можете да намалите риска, като спазвате инструкциите и предупрежденията в това ръководство, но не можете да елиминирате всички рискове. Операторът или ползвателят носи отговорност за злополуки или опасности, възникнали за други хора на територията на неговата собственост.
- 3) Navimow разполага с много вградени сензори за безопасност, но въпреки това все още съществуват рискове за безопасността. Определете време за косене, когато на моравата няма хора или домашни любимци. Информирайте съседите за рисковете от злополуки или опасности. Когато използвате косачката на обществена поляна или когато поляната е открита към съседите или улицата, защитете или оградете поляната, или поставете предупредителен знак около работната зона с надпис: ПРЕДУПРЕЖДЕНИЕ! Автоматична косачка! Пазете се от машината! Наблюдавайте децата!
- 4) НЕ извършвайте сами промени по косачката. Модификациите могат да попречат на работата на косачката, да доведат до сериозни наранявания и/или повреди или да обезсилят Ограничената гаранция. Използвайте само одобрени от Navimow части и аксесоари.
- 5) Производителят препоръчва потребителите да са навършили 18 години. Задължително се научете да работите с машината, преди да започнете да я ползвате.

Преди косене:

- Редовно проверявайте дали всички части на косачката функционират нормално.
- За да постигнете най-добри резултати при косене, се препоръчва да косите в сухо време. При косене в дъждовно време окосената трева може да се полепи по дъното на косачката и тя да се подхлъзне. НЕ косете при лошо време, напр. силен дъжд, гъста мъгла, гръмотевична буря или сняг.
- Периодично проверявайте зоната, в която ще се използва машината, и отстранявайте всички камъни, пръчки, жици, кости и други чужди тела. Ограничената гаранция не покрива повреди, причинени от предмети, оставени на тревата.
- За да избегнете възможни повреди, дръжте работещата косачка на разстояние най-малко 1 m от дюзите на пръскачката. Косачката и пръскачката НЕ трябва да работят едновременно. Съобразете графика за косене, така че косачката да работи в различно време от пръскачката.
- НИКОГА не позволявайте на деца да пипат захранването, зарядната станция, ножовете, батерийното отделение или части с процепи, напр. колелата.

При косене:

- Пазете се от въртящите се ножове! НЕ поставяйте ръце или крака под или в близост до въртящите се ножове.
- Внимавайте за малки летящи предмети или камъни по време на косене. По време на работа спазвайте безопасно разстояние от косачката.
- НЕ оставяйте машината да работи без надзор, ако знаете, че в близост има домашни любимци, деца или хора.
- НЕ превишавайте възможностите на косачката. Докато управлявате дистанционно косачката и нейните аксесоари, пазете равновесие, гледайте къде ходите и никога не тичайте.

Безопасна употреба:

- НЕ пускайте косачката и не я зареждайте извън температурните граници: 0–40°C, тъй като ниските/високите температури могат да намалят производителността на косачката и дори да доведат до инциденти.
- НЕ поставяйте нищо върху косачката или зарядната станция.
- Препоръчително е да се извършва редовна поддръжка на косачката от възрастен (вижте „Поддръжка“ в ръководството за потребителя).
- Редовно проверявайте предупредителните устройства, за да се уверите, че работят. Тези устройства включват зумера, LED индикатора на зарядната станция и LCD дисплея на косачката.
- Преди зареждането прочетете раздела „Как се зарежда“ в ръководството за потребителя. Неправилната употреба може да доведе до токов удар, прегряване или изтичане на корозивна течност.
- Използвайте само оригиналния батериен блок или такъв от същия модел, както е посочено от Navimow. Всяка косачка съдържа един батериен блок. В зависимост от конкретния модел косачка номиналният капацитет на батерията е 10 Ah, 12,8 Ah и 15 Ah. Свържете се с отдела за следпродажбено обслужване и поръчайте техник да замени батерийния блок.
- Не използвайте батерии, които не могат да се презареждат. За зареждане на батерията използвайте само отделящия се захранващ блок, предоставен с този уред. За Европейския съюз и Норвегия: NBW32D007D0N01-EU; за Обединеното кралство: NBW32D007D0N01-UK; за Швейцария: NBW32D007D0N01-CH.
- НЕ разглобявайте и не пробивайте корпуса на батерията. Да се пази от метални предмети, за да се избегне късо съединение. Да се пази от огън, топлина и пряка слънчева светлина.
- За информация относно изхвърлянето на стари батерии и електрически уреди се обърнете към местната служба за изхвърляне на битови отпадъци, към местния или регионалния офис за управление на отпадъците или към мястото на продажба.
- Когато сменяте ножовете, бъдете внимателни и носете предпазни ръкавици, тъй като ножовете могат да причинят наранявания.
- Ако кабелът на захранването или удължителният кабел се повреди или заплете по време на употреба, изключете захранването от електрическия контакт и след това разплетете кабела. За да избегнете опасност, когато изключвате захранването от електрическия контакт, издърпайте щепсела, а не кабела. Свържете се с отдела за следпродажбено обслужване и поръчайте техник да поправи или замени кабела.
- При почистване, проверка за повреди или проверка за аномалии, косачката трябва да бъде изключена, а зарядната станция трябва да бъде изключена от захранването.

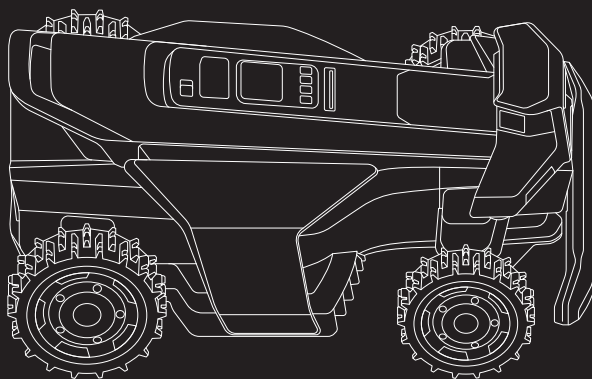
Разгледайте внимателно символите и стикерите върху продукта и разберете тяхното значение:



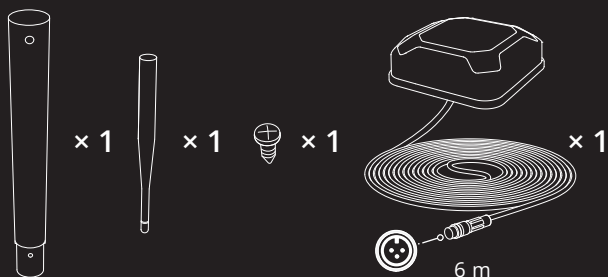
2. Обзор на продукта

2.1 Съдържание на кутията

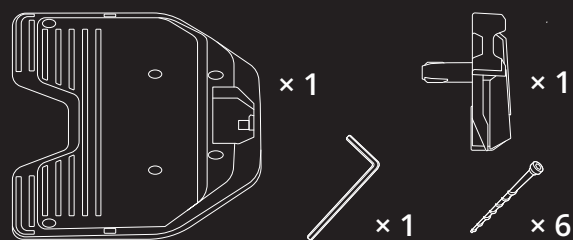
Ако има липсващи или дефектни части, се свържете с отдела за следпродажбено обслужване. **Препоръчваме да запазите опаковъчните материали за бъдещо транспортиране.**



Navimow X4 Series



GNSS антена

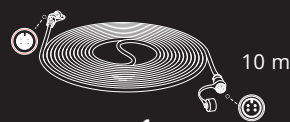


Зарядна станция и монтажен комплект



× 1

Адаптер на захранването (за зарядната станция)

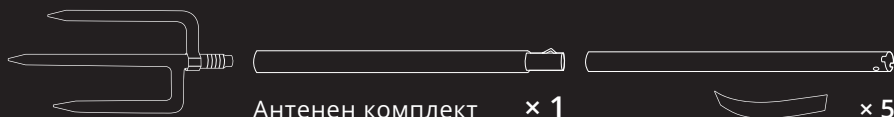


× 1

Удължителен кабел за захранването

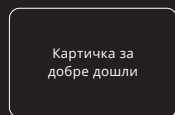
⚠ ПРЕДУПРЕЖДЕНИЕ

Остри ръбове. Да не се насочва към хора.

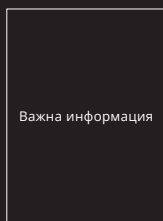


Антенен комплект × 1

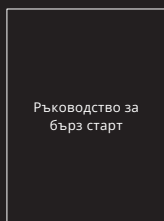
× 5



Картичка за добре дошли



Важна информация



Ръководство за бърз старт



× 20

Колчета за закрепване на удължителния кабел



× 36



× 36

Резервни ножове и болтове

Дръжка за повдигане

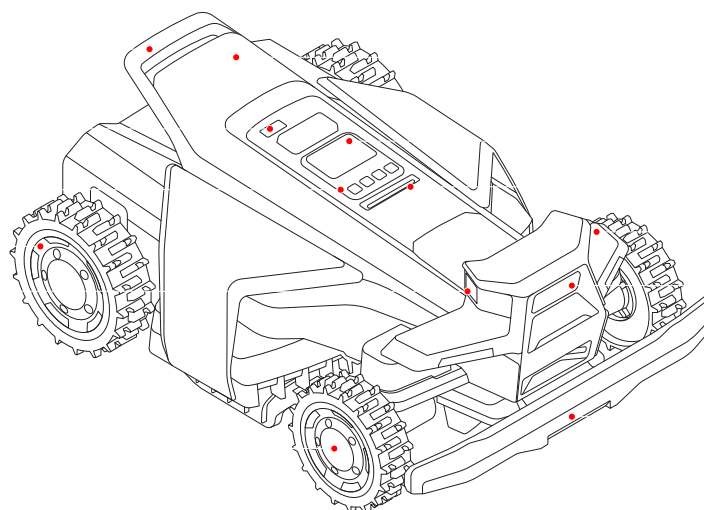
Сензор за дъжд

Контролен панел

Задно колело

Десен камерен сензор

Предно колело



RTK модул

Дисплей

Околна светлина

Ляв камерен сензор

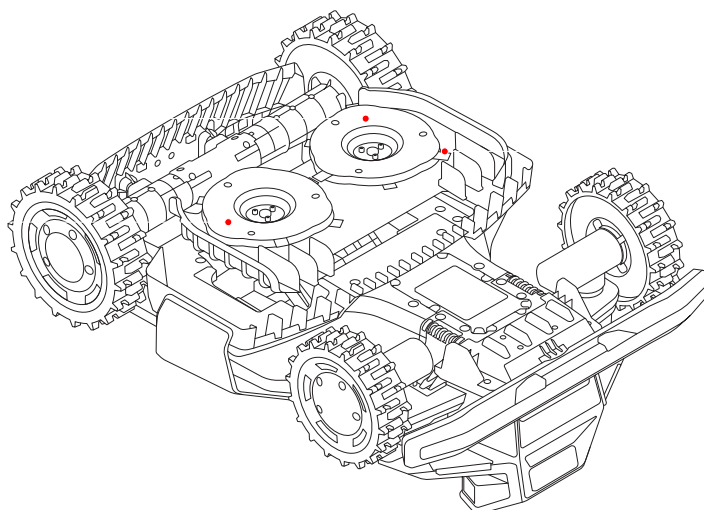
Преден камерен сензор

Броня

- Дръжка за повдигане: Служи за повдигане на косачката, когато е необходимо.
- RTK модул: Служи за спомагателно позициониране.
- Сензор за дъжд: Засича дъждовните капки и задейства връщането на косачката в зарядната станция.
- Дисплей: Показва състоянието на косачката и позволява настройка на височина на косене, език и мерни единици.
- Контролен панел: Използвайте бутоните за започване на косенето, заключване/отключване на косачката, изпращане на косачката за презареждане и други основни операции.
- Околна светлина: Показва различните състояния на косачката чрез различни светлинни ефекти.
- Камерни сензори: Три камерни сензора с 360° покритие откриват обекти, различни от трева, за да предотвратяват сблъсъци.
- Броня: Служи за спиране на косачката, когато тя се сблъска с препятствие.
- Задни и предни колела: Офроуд колела с четириколесно задвижване за по-силно сцепление и по-добра устойчивост.

Незадръстваем
режещ диск (десен)

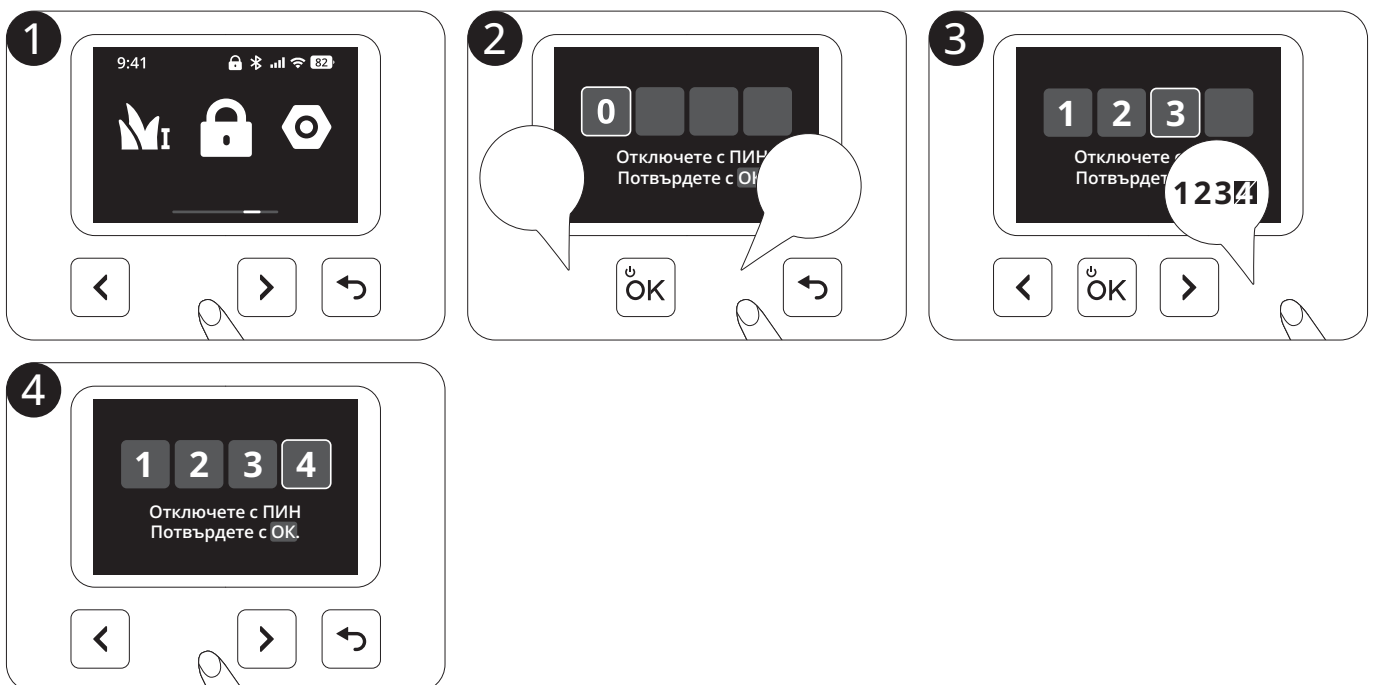
Незадръстваем
режещ диск (ляв)



Ножове

- Ножове: Ножовете могат да се въртят свободно, след като бъдат монтирани на режещия диск. По време на косене те се въртят навън, за да косят тревата. При удар в препятствие те се сгъват навътре за защита.
- Незадръстваем режещ диск: Намалжава вероятността окосената трева да заседне в ножовете, така че ножовете могат да се използват по-дълго време.

Операция	Дисплей	Светлини на косачката	Операция	Дисплей	Светлини на косачката
Включване: Натиснете ОК		Мигащо жълто	Картографиране		Плътно синьо
Изключване: Задръжте ОК за 3 секунди		Плътно синьо	Ножовете ще започнат да се въртят		Мигащо бяло
Зареждане		Пулсиращо зелено: Зареждане в ход Плътно зелено: Напълно заредена	Изпратете косачката в зарядната станция		Плътно синьо
Грешка: Следвайте инструкциите в приложението, за да изчистите кода за грешка		Мигащо червено	Заклучване за деца: Включва се от приложението		/
Повдигната, наклонена или преобърнатата		Плътно червено	Защитно заключване: Включете защитното заключване чрез иконата		/
Актуализация на софтуера		Пулсиращо бяло			

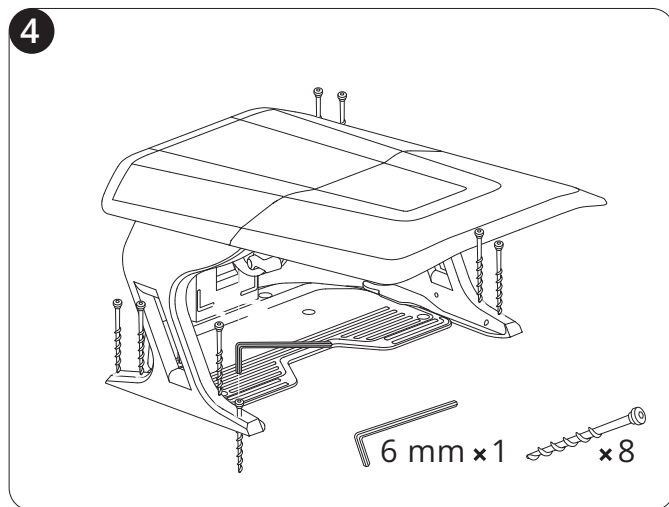
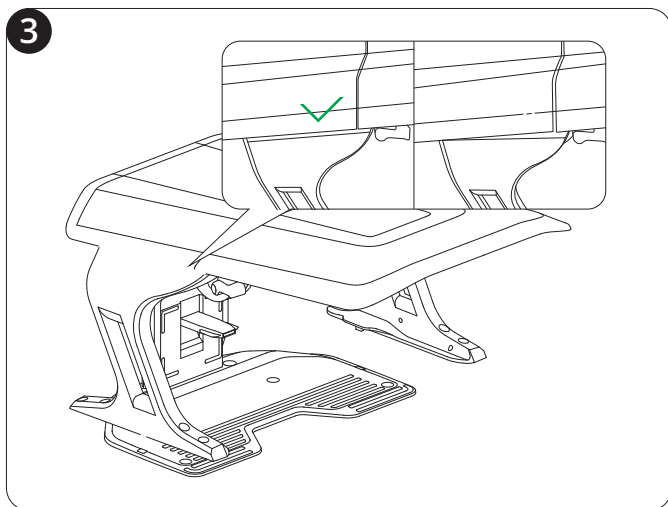
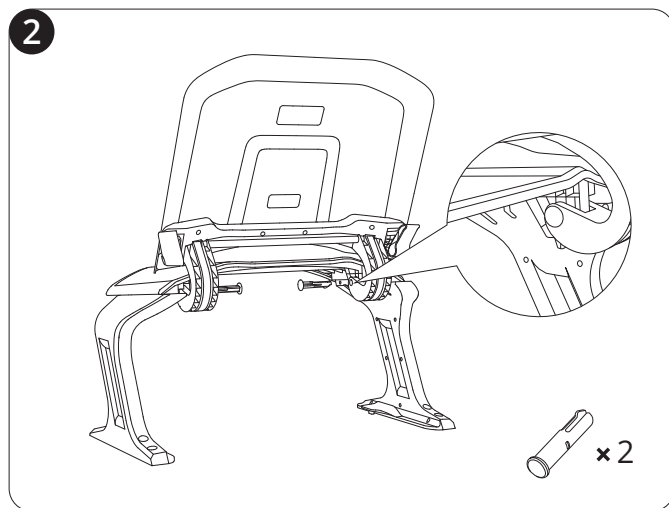
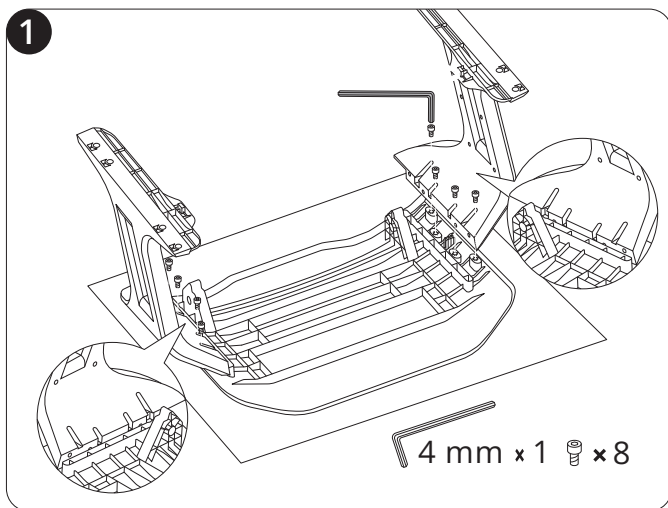


		X420 (черно) / X420 (сиво)	X430 (черно)	X450 (черно) / X450 (сиво)
Основна информация	Размери: Дължина x ширина x височина	850 x 610 x 351 mm		
	Нетно тегло (с батерията)	28,80 kg	28,90 kg	29,20 kg
Параметри на косачката	Препоръчителна площ за косене	2000 m ²	3000 m ²	5000 m ²
	Типично време за косене с едно пълно зареждане[1]	Около 90 мин	Около 110 мин	Около 130 мин
	Капацитет на косене за час	450 m ²	500 m ²	600 m ²
	Ширина на косене	43 cm		
	Височина на косене	20-95 mm		
	Време за зареждане	Около 75 мин	Около 90 мин	Около 100 мин
Шумови емисии[2]	Измерено ниво на звукова мощност LWA	68 dB(A)		
	Неопределеност на звуковата мощност KWA	3 dB(A)		
	Ниво на звуковото налягане LpA	60 dB(A)		
	Неопределеност на звуковото налягане KpA	3 dB(A)		
Работни условия	Работна температура	0-40°C; препоръчва се 10-35°C		
	Температура на съхранение	-20-50°C; препоръчва се 10-35°C		
	IP рейтинг	IP66 за корпуса на косачката и зарядната станция IP67 за захранването и камерата		
	Макс. наклон в работната зона	84%		
	Макс. наклон при границата	84%		
Мотор на ножовете	Номинална скорост	2800/min		
Батериен блок	Тип батерия	Литиево-йонна батерия		
	Номинално напрежение	21,6 V DC		
	Номинален капацитет/енергия	10 Ah / 216 Wh	12,8 Ah / 276 Wh	15 Ah / 324 Wh
Захранване	Входно напрежение	100-240 V AC		
	Изходно напрежение	32 V DC МАКС		
	Изходен ток	7 A МАКС		
	Дължина на кабела	Захранващ кабел: 1,2 m / Удължителен кабел: 10 m		
Зарядна станция	Входно напрежение	32 V DC		
	Входящ ток	7 A МАКС		
	Изходно напрежение	32 V DC		
	Изходен ток	7 A МАКС		
	Индикатор	LED		

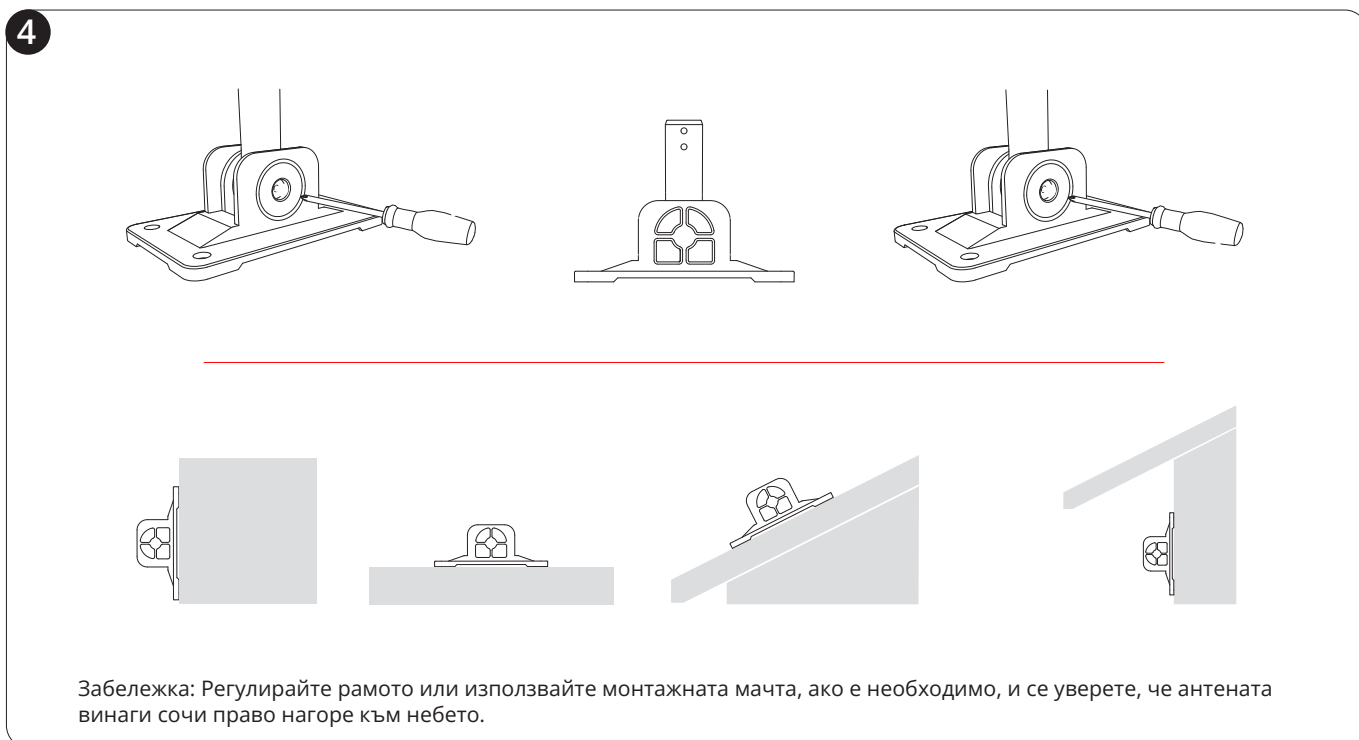
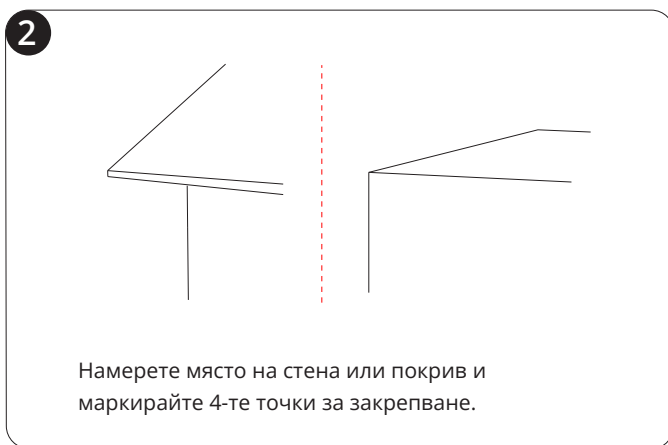
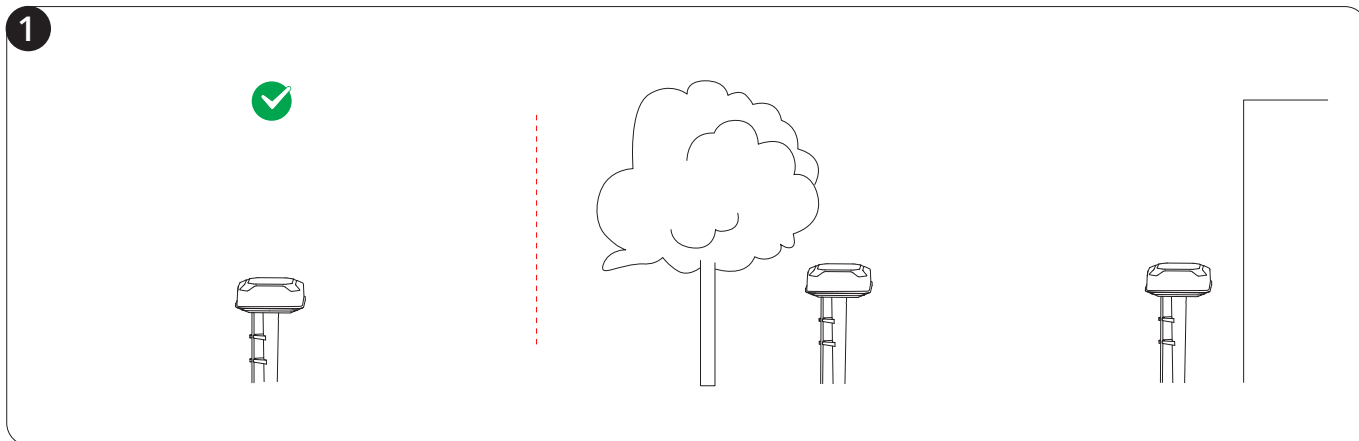
[1] Тествано при стандартна скорост на косене с пълна батерия и околна температура 25°C при косене на прясно окосена морава. Продуктът може да окоси повече площ на час в открити площи, отколкото в отделени малки тревни площи. Когато тревата е мокра или висока, работният капацитет е по-малък. Колкото по-равна е повърхността на моравата, толкова по-голям е работният капацитет.

[2] Декларациите за шумови емисии отговарят на изискванията на EN 50636-2-107.

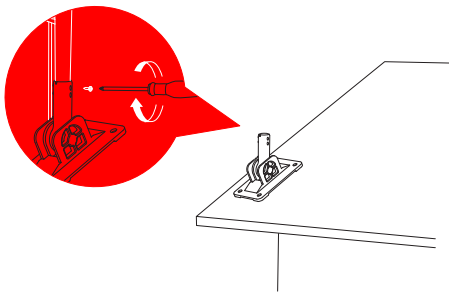
Navimow Garage X е напълно съвместим с Navimow X4, тъй като не блокира GPS сигналите или мрежовата връзка. Гаражът осигурява допълнителна защита срещу слънце и дъжд. Повдигачият се капак позволява лесен достъп до контролния панел, така че да можете да управлявате косачката в зарядната станция.



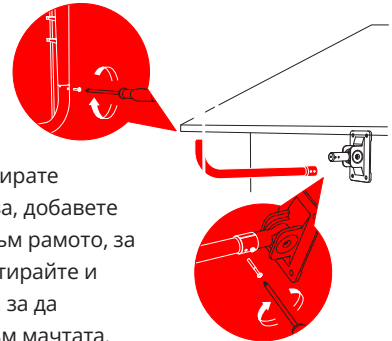
Ако използвате Локален RTK, правилната наземна инсталация ще бъде достатъчна. За по-добър сигнал можете да монтирате антената на стена или покрив – просто следвайте тези стъпки:



5

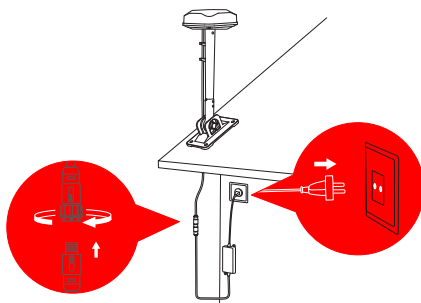


Инсталирайте антенната върху рамото.

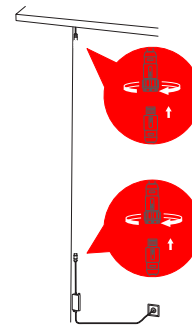


Ако искате да инсталирате антенната под покрива, добавете монтажната мачта към рамото, за да го удължите. Монтирайте и затегнете винтовете, за да закрепите рамото към мачтата.

6

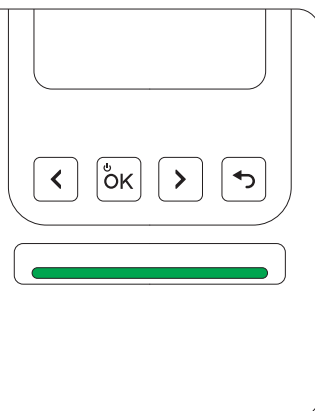


Забележка: Използвайте не повече от 3 удължителни кабела на антенната. Свържете се с местния дилър, за да купите.



7

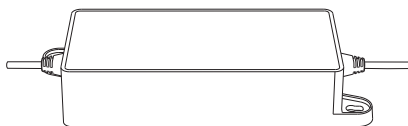
Сложете антенната на мястото, където искате да я инсталирате. Проверете дали светлината на косачката става плътно зелена или синя (което означава, че сигналът е силен).



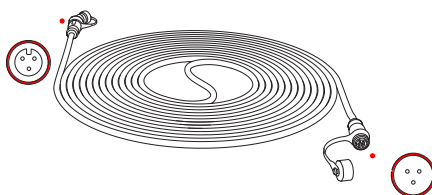
Местоположението на основната антена влияе върху точността на позициониране. Ако преместите основната антена след запазването на картата, трябва да създадете нова карта. Преместването на **Антената за подобряване на сигнала** не изисква повторно картографиране.

Тази допълнителна антена работи заедно с основната антена, включена в кутията на косачката. Използвайте тази антена, за да разширите обхвата на GPS сигнала, когато е необходимо. Вижте 3.3.3 Сглобяване и сдвояване на антена за подобряване на сигнала за повече подробности.

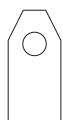
Този адаптер е подходящ, когато трябва да инсталирате антената далеч от зарядната станция, особено когато има външен електрически контакт.



Това е допълнителен 10-метров удължителен кабел за захранване на антената.



Този комплект от 12 ножа и 15 болта се използва за подмяна на износените ножове и болтове на косачката.



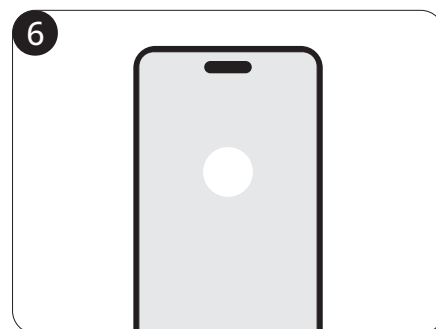
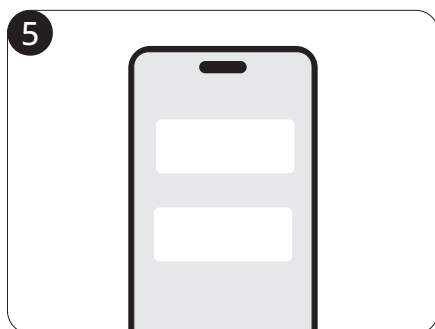
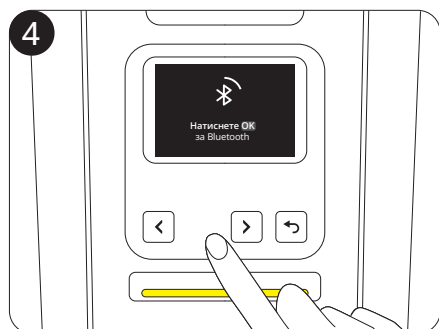
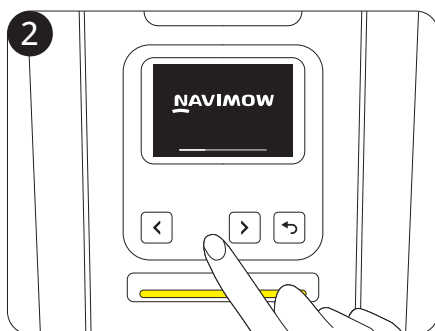
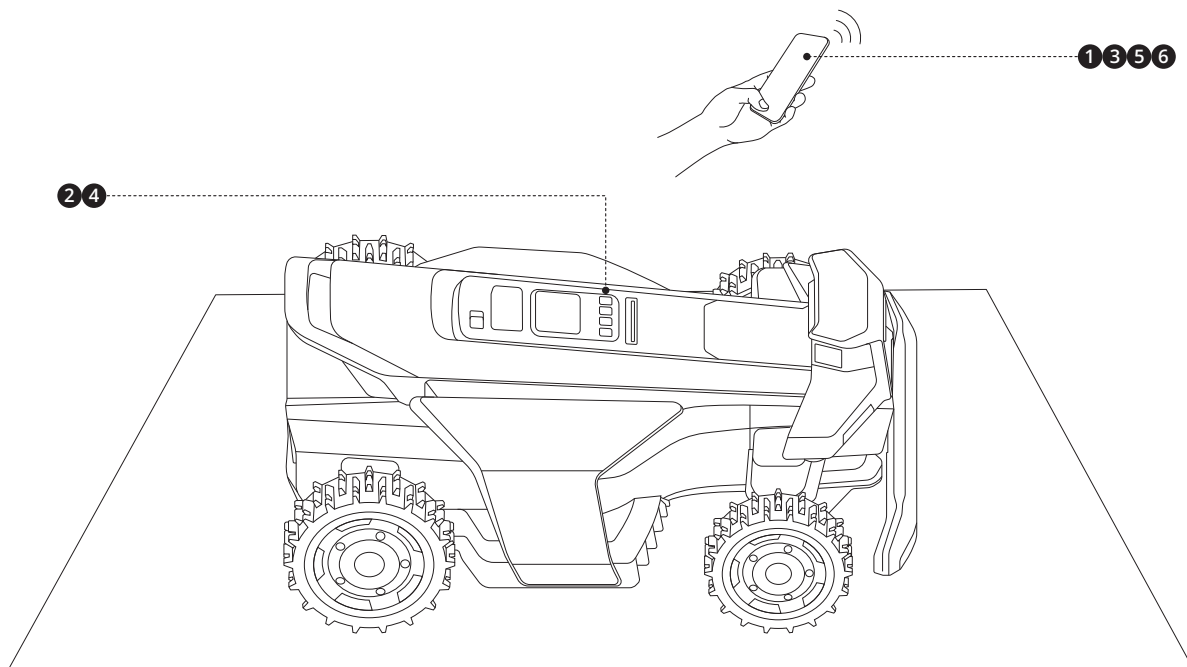
× 12



× 15

Първо зареждане на косачката

Новата косачка може да е с изтощена батерия след дългото стоене на склад. Заредете напълно косачката преди първата употреба. Поставете косачката в зарядната станция. Уверете се, че зарядната лента на косачката и контактната лента на зарядната станция са в добър контакт.



Мрежов RTK е услуга за позициониране, базирана на мрежова RTK технология, която предоставя високоточни корекционни GPS данни без антена във вашия двор.

Косачката получава корекционни сигнали в реално време от мобилната мрежа и така постига прецизно позициониране в зони в обхвата на мрежата.



При първоначално активиране на косачката:

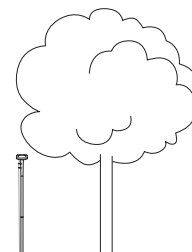
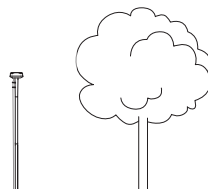
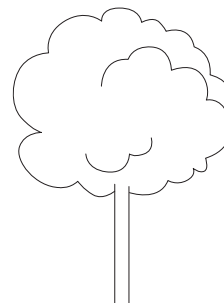
- Ако услугата Мрежов RTK се поддържа във вашия район, тя се активира автоматично и е безплатна. Не е необходима допълнителна настройка или инсталиране на хардуер.
- Ако услугата Мрежов RTK не се поддържа във вашия район, тя няма да бъде активирана. Тази услуга обаче може да стане налична по-късно по време на употреба. Когато услугата стане налична, отидете на **Начало > Настройки > Разширени функции > EFLS NRTK > Режим на позициониране** и превключете от Локален RTK към Мрежов RTK.

Ако използвате режим на позициониране Локален RTK, ще трябва да инсталирате антената, като използвате инструментите, предоставени в кутията на косачката.

Може да инсталирате само основната антена, включена в кутията, или и антена за подобряване на сигнала (продава се отделно), за да разширите обхвата на GPS сигнала:

- Ако къщата има преден и заден двор, се препоръчва да инсталирате две антени – едната отпред, а другата отзад. Когато косачката работи по цялата площ, позиционирането ще е стабилно, тъй като антените ще покриват и предния, и задния двор.
- Ако тревната площ е твърде голяма, за да може една антена да покрие цялата площ за косене, препоръчваме да инсталирате две антени. Всяка антена ще покрива максимална площ с радиус 200 метра, а двете антени могат да работят заедно за цялостно подобряване на GPS сигнала.

Изберете открита площ без препятстващи стени в никоя посока. Уверете се, че небето точно над антената не е възпрепятствано от дървета или покриви. Ако не можете да намерите подходящо място на земята, използвайте комплекта за монтаж на антена, за да монтирате антената на стена или покрив за по-сложни дворове. Вижте стъпките за монтаж в раздел 2.4.2.



1



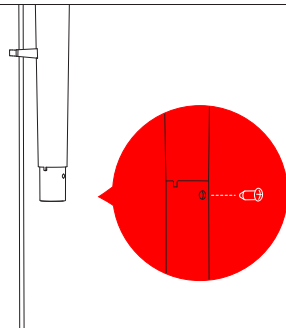
Монтирайте мачтата на антената към главата на антената.

2



Поставете кабела на антената в скобите.

3



Използвайте винта, за да свържете тръбата и мачтата на антената.

4



Добавете другата част от мачтата на антенната.

5



Разгънете базовата вилка (може да я монтирате в земята, след като изберете добро място).

6

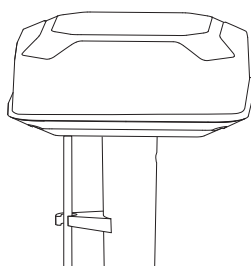


Монтирайте мачтата на антенната върху базовата вилка.

7



Свържете антенната със зарядната станция.



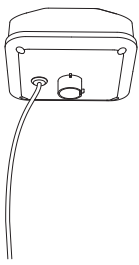
Не поставяйте нищо върху антенната.

1

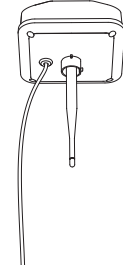


„Търсене на място за антенната“ в приложението ще покаже къде да я монтирате.

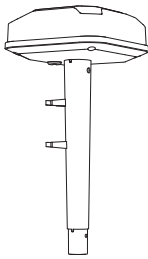
2



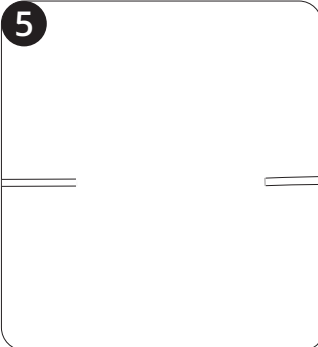
3



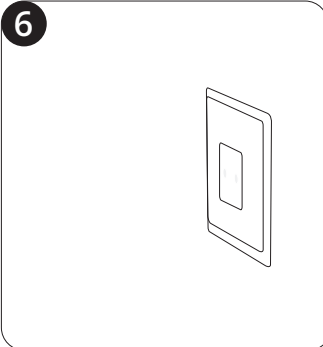
4



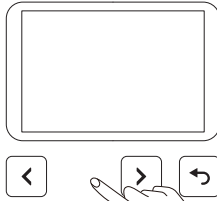
5



6

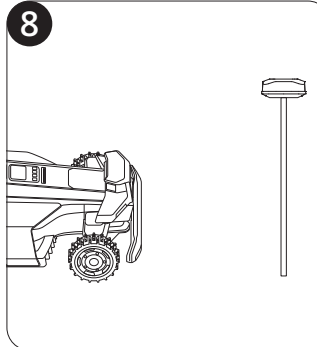


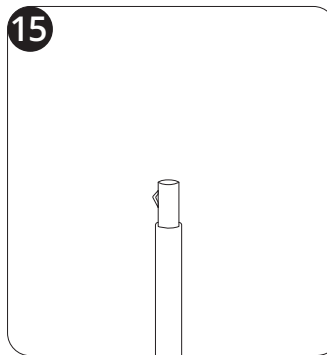
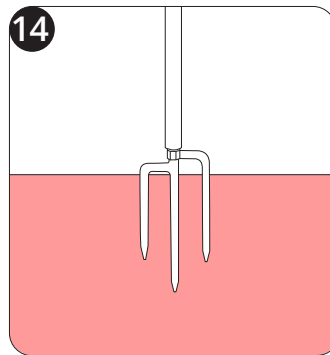
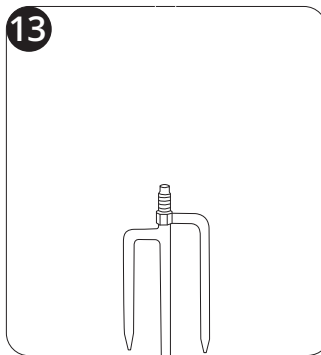
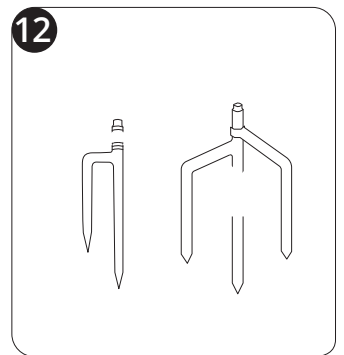
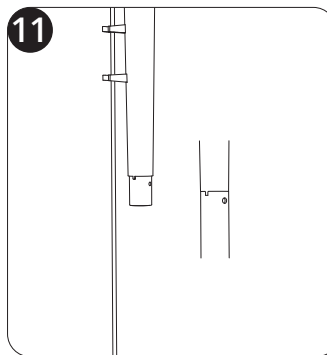
7



Уверете се, че косачката е включена.

8

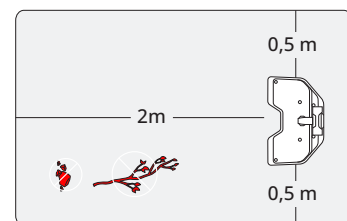
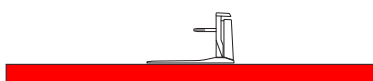
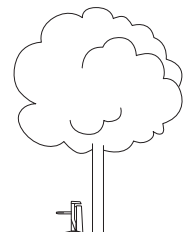
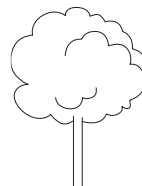


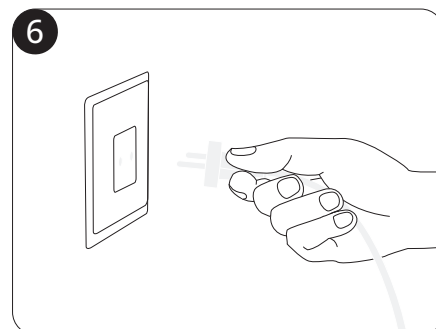
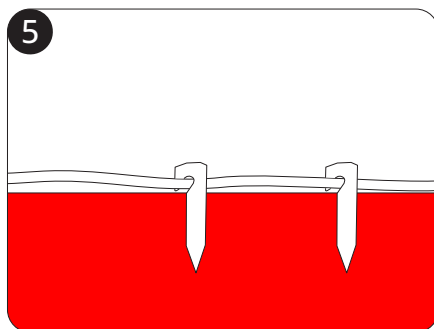
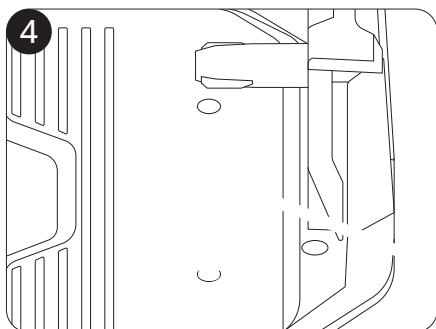
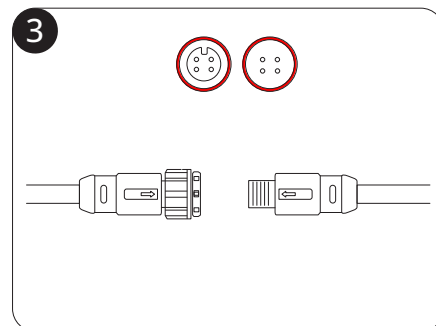
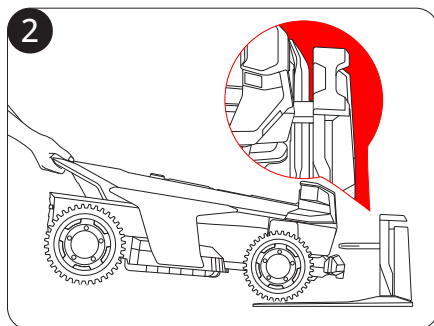
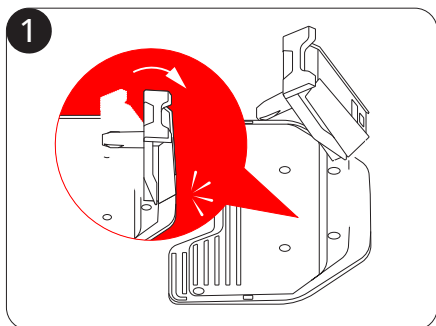
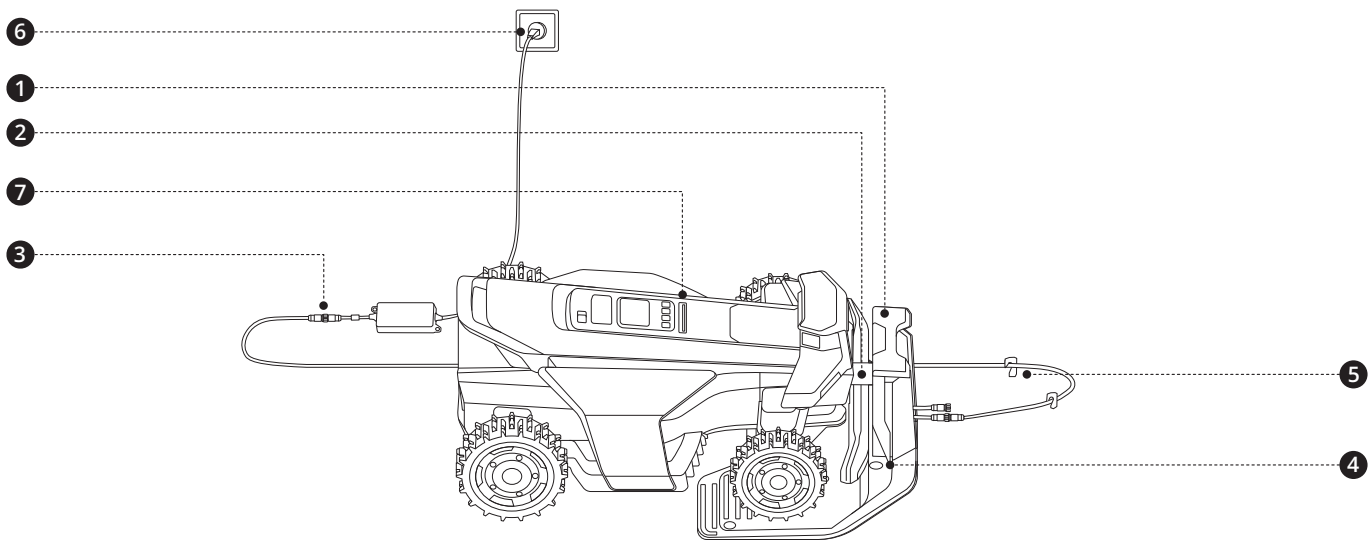


Включете отделен адаптер за антената за подобряване на сигнала (12 V 1 A) към електрически контакт. За да сдвоите антената с косачката, следвайте инструкциите по-долу:

1. Поставете косачката в рамките на 10 метра от антената.
2. Добавете антената за подобряване на сигнала от **Начало > Настройки > Разширени функции > EFLS NRTK > Двойка антени > Добавяне**
3. Следвайте указанията в приложението и натиснете бутона в долната част на главата на антената. Светлината от лявата страна ще стане зелена, което означава, че сдвояването е успешно.

Инсталирайте зарядната станция върху мека, равна повърхност, на нивото на тревата. Уверете се, че няма препятствия в близост до нея и че има пълна видимост към небето. Ако използвате режим на позициониране Локален RTK, зарядната станция трябва да бъде поставена близо до основната антена.





7

Изчакайте 5 минути, докато светлината стане зелена (което показва силен сигнал).

Ако светлината е червена, проверете дали зарядната станция е сглобена правилно съгласно стъпки 1 до 4.

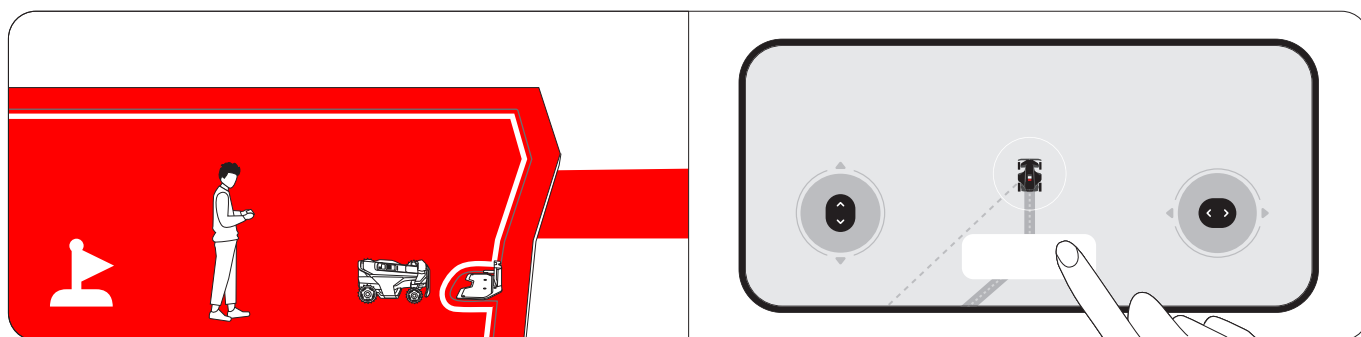
Ако светлината мига в жълто над 5 минути, преместете зарядната станция (за потребители на Мрежов RTK) или преместете и антената, и зарядната станция (за потребители на антена).

Отидете на **Начало > Настройки > Моите устройства > Актуализация на софтуера**. Актуализирайте Navimow OS до най-новата версия. По време на този процес не изключвайте косачката и не извършвайте други операции.

- Отстранете боклуци, купчини листа, играчки, кабели, камъни и други препятствия от тревата и нейния периметър. Уверете се, че на тревата няма деца и животни.
- Уверете се, че обективът на камерата е чист и няма препятствия пред него.
- Окосете плевелите и обраслата трева, поддържайте височината на тревата до 9,5 см.
- Уверете се, че косачката е включена и е свързана с телефона ви чрез Bluetooth.

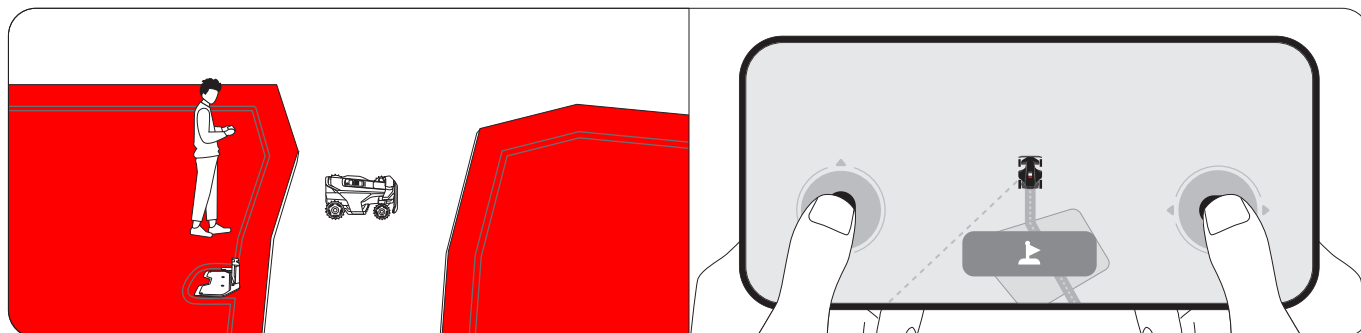
Маркирайте първата зона за косене на моравата

1. Направлявайте дистанционно косачката до най-близката морава.
2. Докоснете **Маркирайте тази зона** на екрана, когато косачката достигне първата морава. Когато управлявате косачката, стойте на разстояние до 6 m от нея.

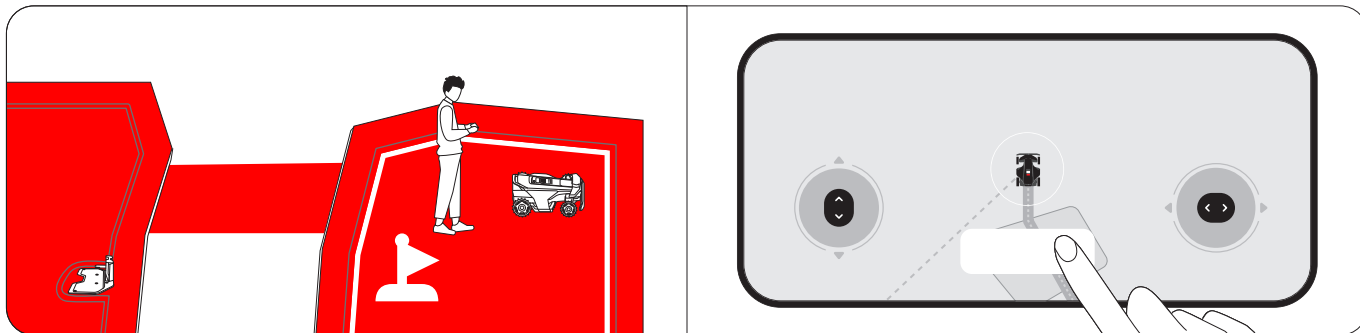


Маркирайте други зони за косене на моравата (ако е приложимо)

1. Направлявайте дистанционно косачката до следващата тревна зона.

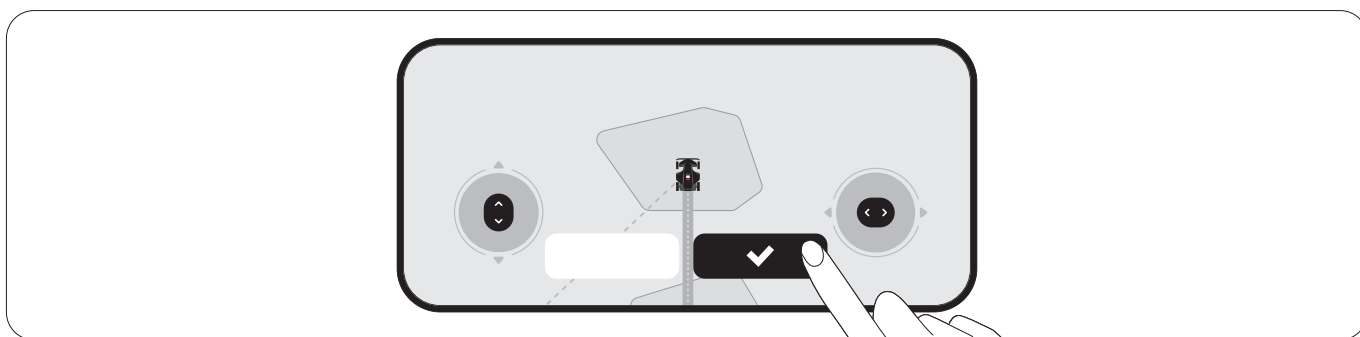


2. Докоснете **Маркирайте тази зона** на екрана, когато косачката достигне тревната площ. По този начин автоматично ще се създаде проход между зоните.



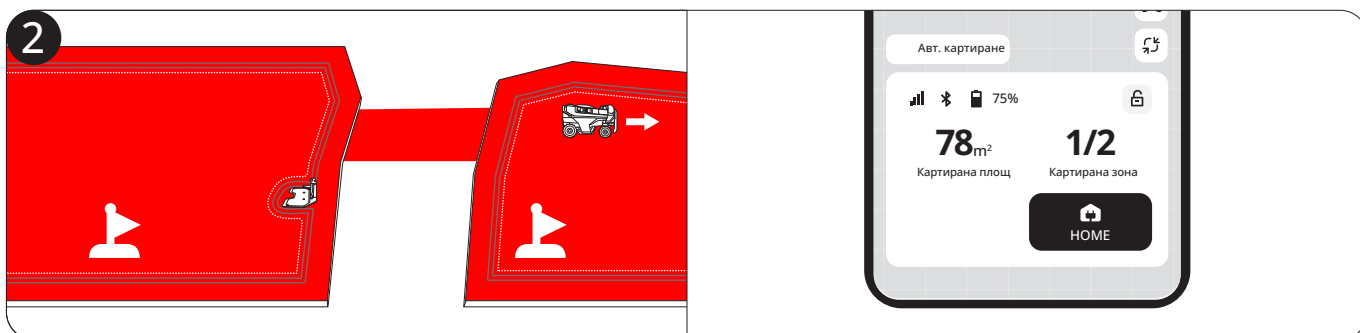
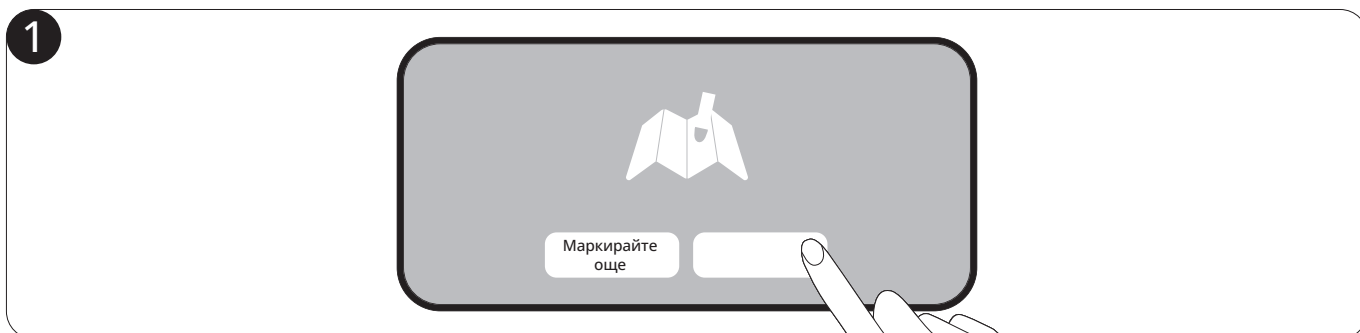
3. Повторете стъпки 1 и 2, за да маркирате още зони.

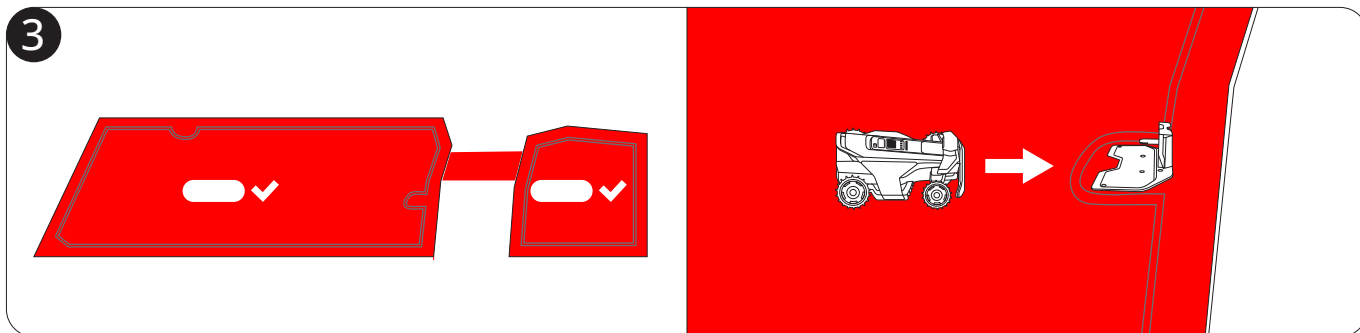
4. Докоснете **Готово**, когато приключите с маркирането на всички зони.



Авт. картиране

Като натиснете **Старт** на екрана, косачката автоматично картографира всички зони в обратен ред на този, по който са били маркирани. Не е необходимо да държите телефона свързан с косачката по време на този процес, така че може да оставите косачката. След като картата бъде създадена, ще бъдете уведомени и косачката автоматично ще се върне в зарядната станция.

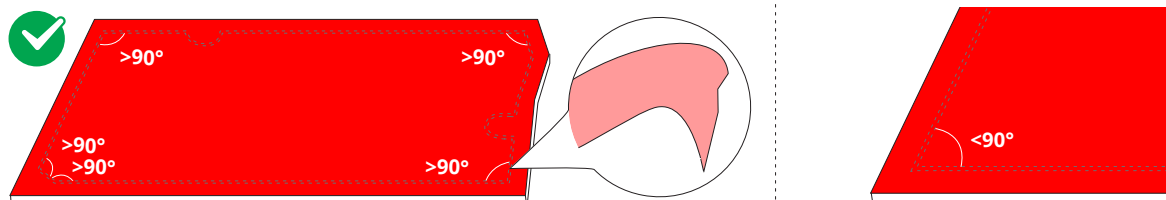




Ако предпочитате да контролирате създаването на картата, насочете косачката по края на тревата, за да създадете граница.








Намерете начална точка по края на тревната площ. Вървете зад косачката, стойте на разстояние до 6 m от нея.



Добавете елементи на картата от **Начало > Настройки > Управление на карти**.



Икона	Елементи на картата
	Граница
	Забранено островче (островче BioLife)
	Проход
	Забранена зона за VisionFence
	Шарка

Граница

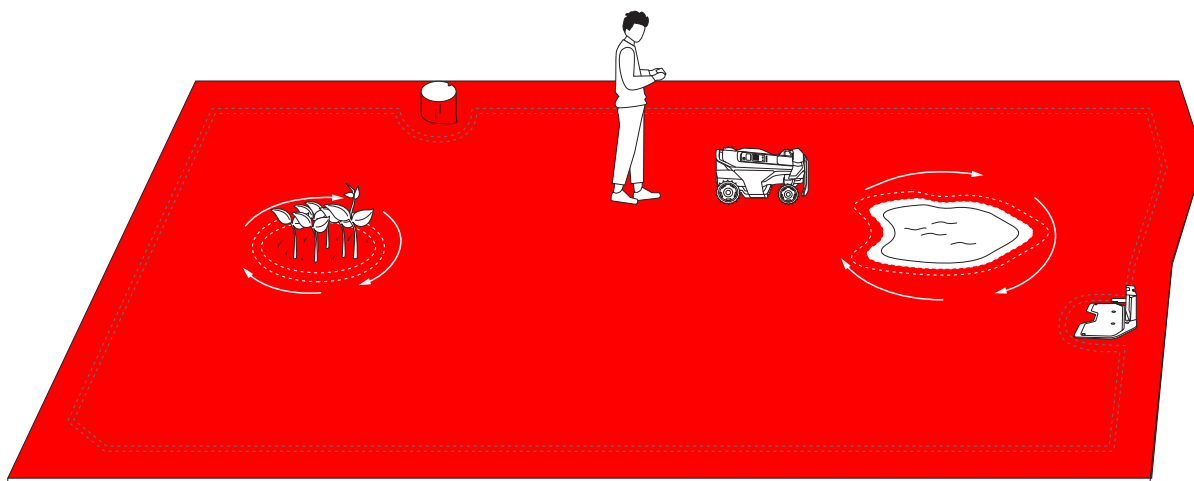
Границата е виртуална линия, която определя края на зона за косене. Можете да създадете до 120 зони за косене. Зоната се създава автоматично, след като границите на дадена работна зона бъдат картографирани. Може да създадете още зони и да ги свържете с проходи.

Изолирана зона

Ако една морава не е свързана с други тревни площи и косачката не може да достигне до нея сама, тази морава се определя като изолирана зона. За да косите в изолирана зона, преместете косачката там и натиснете бутона MOW на косачката. За да презаредите косачката след косенето, я пренесете обратно до зарядната станция.

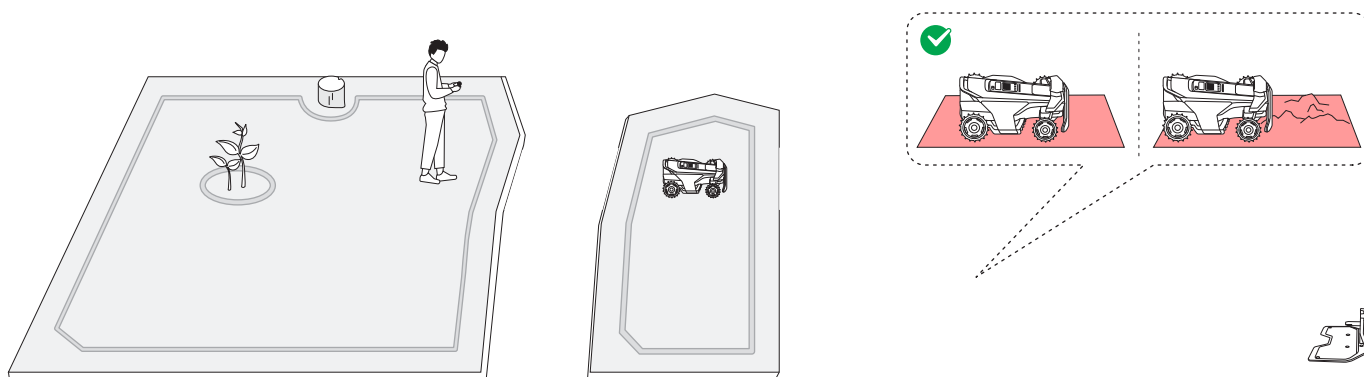
Забранено островче (островче BioLife)

Забранено островче е зона, която искате косачката да избягва по време на косене, например цветни лехи, езерца или дюзи на пръскачката. Временно поставените в зоните за косене обекти, като батут или скари, може да определите като забранени островчета и да ги изтриете, след като бъдат премахнати от тревата. Забранените островчета се наричат още BioLife островчета. Създайте BioLife островчета, където тревата и растенията да растат естествено за пчели, пеперуди и таралежи.



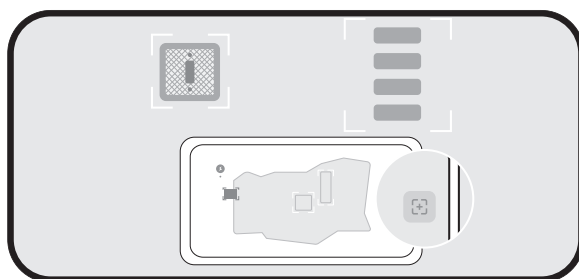
Проход

Проходите са пътеки, свързващи две отделни зони за косене или свързващи края на тревна площ със зарядната станция.



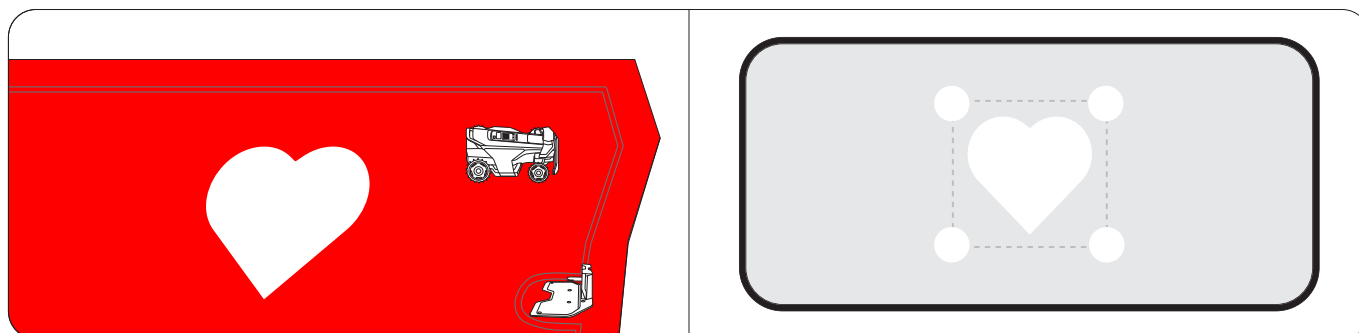
Забранена зона за VisionFence

Забранена зона за VisionFence е място, където косачката автоматично изключва камерния сензор, използван за избягване на препятствия. Косачката ще премине директно, вместо да обърне. Създайте забранена зона за VisionFence за места като каменни пътеки или шахти за комунални услуги, през които косачката трябва да премине, за да окоси цялата площ. Можете да регулирате размера на забранената зона за VisionFence, да я преместите на друго място или да я изтриете.



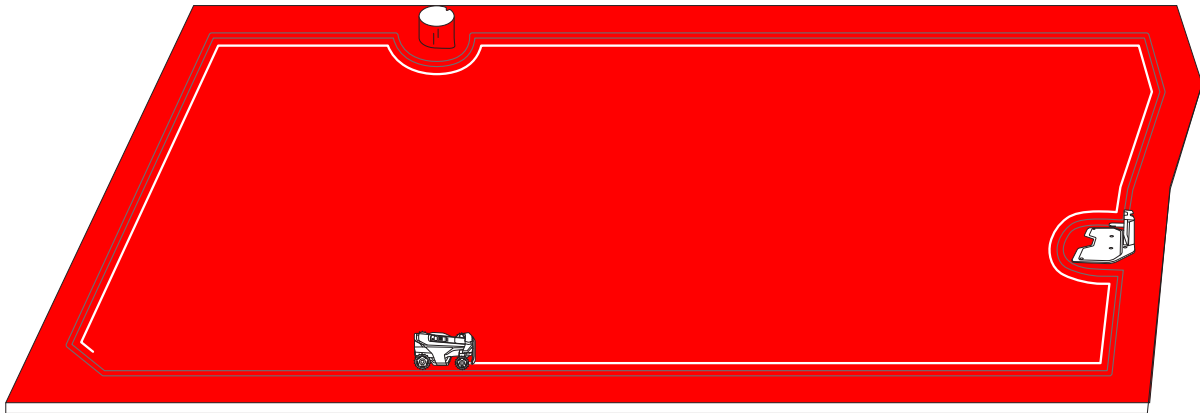
Шарка

Шарката е забавен дизайн или модел, който можете да създадете на тревата с помощта на косачката. Избирайки дизайн (лого или комбинация от букви и цифри) и местоположение, косачката ще остави тази част от тревата неокосена. След като останалата част от тревата бъде окосена, шарката ще се покаже. Може да решите колко дни да остане шарката. След това косачката ще я окоси напълно.



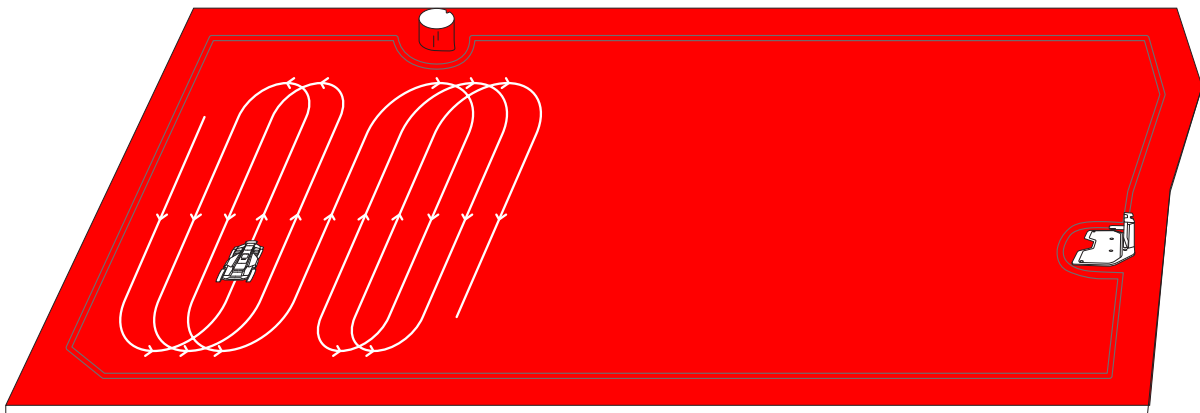
Косене по границата и около забранени островчета

Косачката коси по границата и около забранените островчета, когато започне задача за косене. Ако дворът е със сложно оформление, за да избегнете рисковете, може да деактивирате функцията **Косене по края** от **Управление на карти** > **Редакция** > **Косене по края** за всяка зона.



Косене по систематични модели

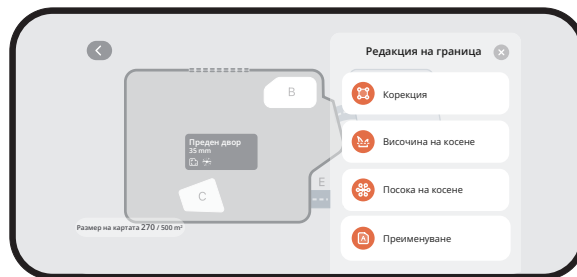
В работната зона косачката коси тревата, използвайки интелигентен и ефикасен път. При косене по по-дълги, прави линии с по-малко завои, тя изпълнява задачата по-бързо и по-плавно. За да се избегнат видими следи, косачката променя посоката си в началото на всяка сесия на косене, осигурявайки по-равномерен вид на тревата с течение на времето. Когато коси висока и гъста трева, косачката автоматично забавя ход, за да постигне оптимални резултати от косенето.



Може да разделите картата на зони, като всяка зона има свое уникално име, индивидуално зададена посока на косене и график за косене.

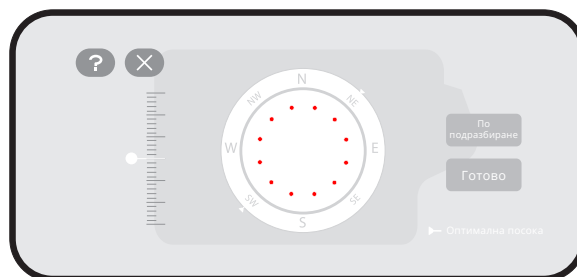
Преименуване на зоните

1. Докоснете, за да изберете зона.
2. Докоснете **Редакция** и персонализирайте настройките за избраната зона.
3. Докоснете **Преименуване**, за да дадете име на зоната.



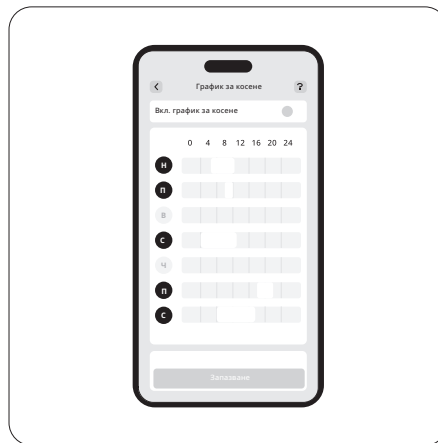
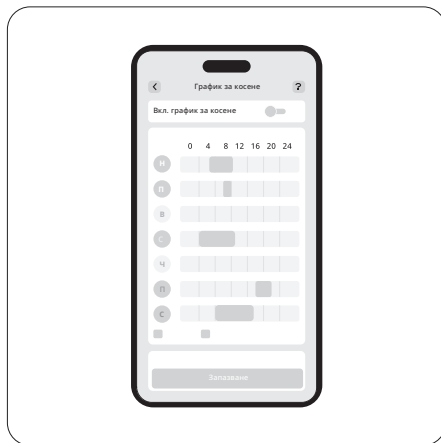
Настройка на посоките на косене

Косачката може автоматично да променя посоката си на косене според настройката в **Управление на карти > Редакция > Посока на косене**. Може да изберете една или повече посоки, така че косачката да променя посоката на косене всеки път, когато завърши един обход.



Задаване на графици за косене

1. Отидете на **Начало > Настройки > График за косене**.
2. Включете **Вкл. график за косене**.
3. Изберете ден, за който да настроите график.
4. Задайте начален и краен час на графика.
5. Изберете за коя зона или зони да приложите графика.
6. Докоснете **Потвърждение**, за да запазите настройките.



Включване или изключване на цикъл на косене

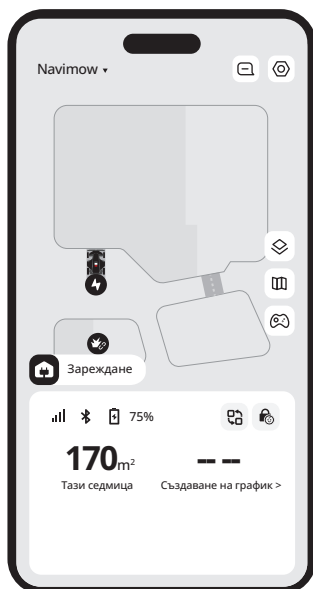
При деактивирана опция, ако напредъкът на косене в избраните зони стигне 100%, косачката ще спре косенето и ще се върне в зарядната станция дори зададеният краен час да не е настъпил още.

При активирана опция, ако напредъкът на косене в избраните зони стигне 100%, косачката ще започне нов цикъл на косене и ще продължи да коси, докато настъпи зададеният краен час.

Разделяне и сливане на зони

За да разделите зона на по-малки зони, управлявайте ръчно косачката, за да разделите зоната на две. Отидете на страницата **Управление на карти**, изберете зона и намерете **Разделяне** в **Редакция**. Новите зони ще имат същите настройки като старата зона.

За да слеее няколко зони в една, отидете на страницата **Управление на карти**, изберете зона, намерете **Сливане** в **Редакция**, изберете съседна зона и ги слейте. Може да обединявате само по две зони наведнъж.



Началният екран е мястото, където можете да видите състоянието на косачката, да проверите напредъка на работата, да стартирате или спрете косене и да изпратите косачката у дома.

Икона	Описание
Navimow ▾	Преминете към друга своя косачка
	Преглед на известия и настройки, свързани с косачката
	Изглед на картата: превключване между стандартна карта и реален терен
	Управление на карти
	Ръчно управление на косенето с косачката
	Bluetooth свързаност. Когато връзката е прекъсната, докоснете, за да я възстановите
75%	Ниво на батерията и състояние на зареждането
	Превключване към конкретни сценарии: Бързо задаване на специфични настройки на косачката за режим „Празник“ и режим „Сън“
	Заклучването за деца е деактивирано/активирано (показва се по подразбиране)
	Защитното заключване е деактивирано/активирано (показва се, след като заключите косачката чрез бутоните ѝ)

Можете да разгледате магазина на Navimow и да закупите официални аксесоари, да се присъедините към Navimow Circle и да печелите точки за отстъпки.

В раздела „Профил“ можете да промените настройките на акаунта и общите настройки (език, мерни единици и други), да се свързвате с отдела за обслужване на клиенти за помощ и да намирате ръководства с инструкции.

Настройки на мрежата

Проверете текущата връзка и изберете как косачката да се свързва с мрежа: само чрез Wi-Fi, само чрез 4G или оставете системата да превключва между Wi-Fi и 4G въз основа на качеството на връзката.

Персонализиране

Светлина: Настройте яркостта на светлината на косачката за работа през нощта.

Звук: Изберете дали косачката да говори с човешки глас или да възпроизвежда звукови ефекти.

Език на косачката: Изберете предпочитания от вас език за дисплея на косачката и гласовата обратна връзка.

Еко режим: С цел пестене на енергия дисплеят ще се изключи 10 секунди след прекъсване на Bluetooth връзката, околната светлина на косачката също ще се изключи.

Информация за устройството

Преименуване: Дайте на косачката си уникално име.

Основна информация: Проверете модела на косачката, нейния сериен номер, датата на активиране, датата на изтичане на 4G услугата, състоянието на гаранцията и максималния капацитет на косене.

Часова зона и държава: Задайте своята часова зона и държава/регион, за да сте сигурни, че графиците за косене ще отговарят на местното време. Ако вашият регион спазва лятното часово време, активирайте го, за да може косачката да сверява часа автоматично.

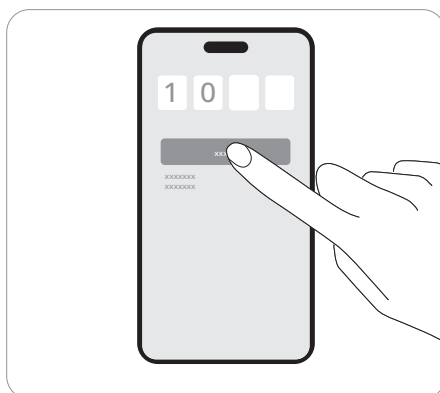
Управление на устройството

Споделяне на устройство: Споделете косачката си с други регистрирани потребители на приложението Navimow. Потребителите, с които сте споделили косачката, имат пълен достъп до нейното управление. Споделянето може да бъде отменено от всяка от страните по всяко време.

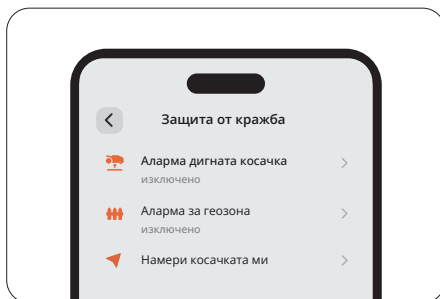
Превключване/Добавяне на устройство: Добавете няколко косачки и превключвайте между тях.

Отделяне на устройството: След отделянето може да изберете да запазите или изтриете потребителските си данни.

Може да нулирате ПИН кода от **Начало > Настройки > Функции за безопасност > Заклучване на устройството > Нулиране на ПИН кода.**



Функцията за защита от кражба може да определи точно местоположението на косачката и ефективно да предотврати инциденти, като например кражба на косачката. Можете да изберете да активирате алармата, когато косачката се повдига и когато косачката пресича виртуалната граница.



Аларма дигната косачка

Тази аларма ви предупреждава, ако косачката ви се вдига от земята за няколко секунди. Когато е активирана, ще чуете аларма и ще получите известие в приложението. За да спрете алармата, въведете ПИН кода директно от косачката. Ако трябва да носите косачката на друго място, е препоръчително предварително да свържете телефона си чрез Bluetooth, за да предотвратите фалшиви аларми.

Аларма за геозона

Тази аларма ви предупреждава, ако вашата косачка премине определена граница. Когато е активирана, ще чуете аларма и ще получите известие в приложението. За да спрете алармата, въведете ПИН кода директно от косачката. Когато алармата за геозона е активирана, може да регулирате радиуса на геозоната и да проверите местоположението на Navimow на картата в реално време. Ако косачката се изтощи и се изключи по пътя обратно към зарядната станция, може да откриете къде е спряла чрез приложението.

Защитното заключване и заключването за деца се използват за осигуряване на безопасността на косачката и предотвратяване на непредвидени операции. За да ги активирате, отидете в **Начало > Настройки > Функции за безопасност > Заключване на устройството**.

Защитно заключване

Защитното заключване предотвратява случайно активиране на косачката, когато трябва да се носи или почиства. Натиснете MOW+HOME за повече от 3 секунди, за да заключите косачката. Когато е заключена, косачката няма да може да работи, докато не я отключите с ПИН кода.

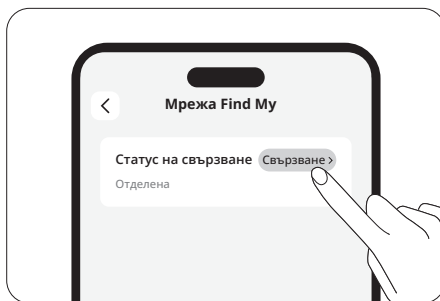
Заключване за деца

Заключването за деца не позволява на децата или домашните любимци случайно да задействат бутони на косачката, докато тя работи или е в режим на готовност. Като го активирате, бутоните на косачката няма да реагират на натискане или докосване. Вие обаче можете да управлявате косачката чрез приложението.

Само потребителите на устройства на Apple трябва да прочетат тази инструкция за приложението Apple Find My.

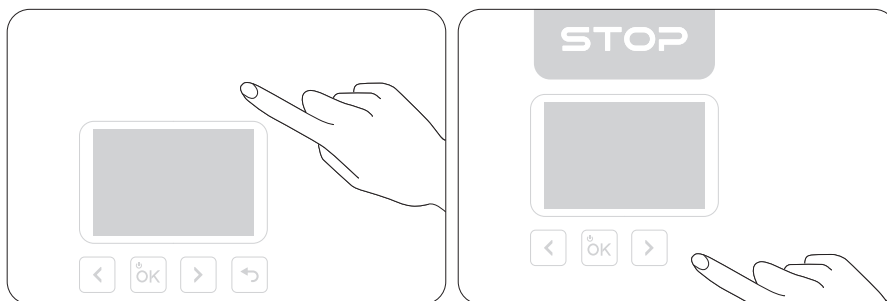
Вариант А: Добавяне чрез приложението Navimow

1. Отворете приложението Navimow на телефона си и го свържете с косачката.
2. Отидете в **Настройки > Защита от кражба > Мрежа Find My > Свързване**. Приложението Find My ще се отвори автоматично.
3. В приложението Find My докоснете **+** и изберете **Добавяне на друг елемент**.
4. Изберете косачката си и следвайте инструкциите на екрана, за да завършите сдвояването.



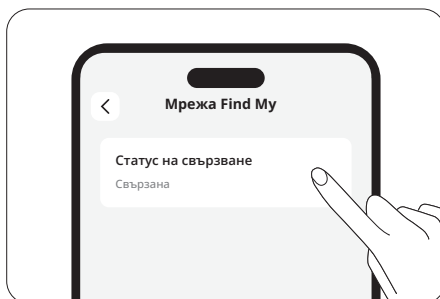
Вариант Б: Добавяне чрез бутоните на косачката

1. Стартирайте приложението Find My на своя iPhone или iPad.
2. Докоснете **+** и след това **Добавяне на друг елемент**.
3. Натиснете бутона ОК, за да включите косачката.
4. Натиснете бутона **STOP** десет пъти, след което натиснете бутона **ВРЪЩАНЕ** веднъж (ще чувате звук при всяко натискане).
5. Въведете ПИН кода на дисплея на косачката (използвайте същия ПИН, зададен в приложението Navimow).
6. В приложението Find My изберете косачката си и следвайте инструкциите на екрана, за да завършите сдвояването.



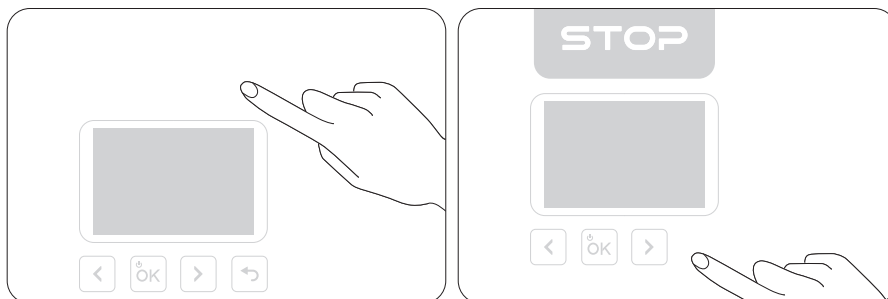
Вариант А

1. Отворете приложението Navimow на телефона си и го свържете с косачката.
2. В приложението Navimow деактивирайте Find My от **Настройки > Защита от кражба > Мрежа Find My > Отделяне**.
3. Ръчно премахнете косачката си от приложението Find My.

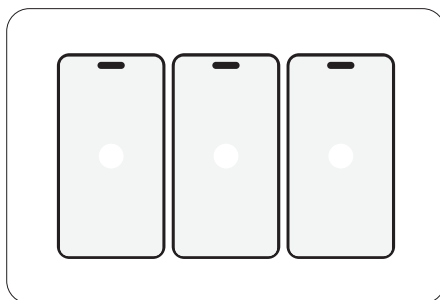


Вариант Б

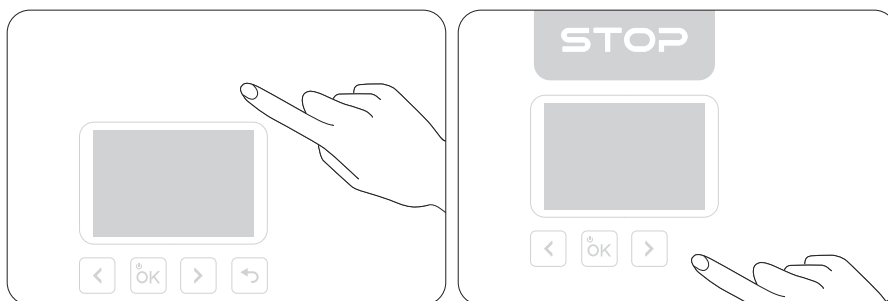
1. Включете захранването на косачката.
2. Натиснете бутона **STOP** десет пъти, след което натиснете бутона **ВРЪЩАНЕ** веднъж (ще чувате звук при всяко натискане).
3. Въведете ПИН кода на дисплея на косачката (използвайте същия ПИН, зададен в приложението Navimow).
4. Отворете приложението Find My на своя iPhone или iPad. Ръчно премахнете косачката от приложението Find My. След като премахнете косачката, няма да може да използвате Find My, за да я намерите.



Косачката може да бъде свързана с максимум 3 iOS устройства (с един и същ Apple акаунт).



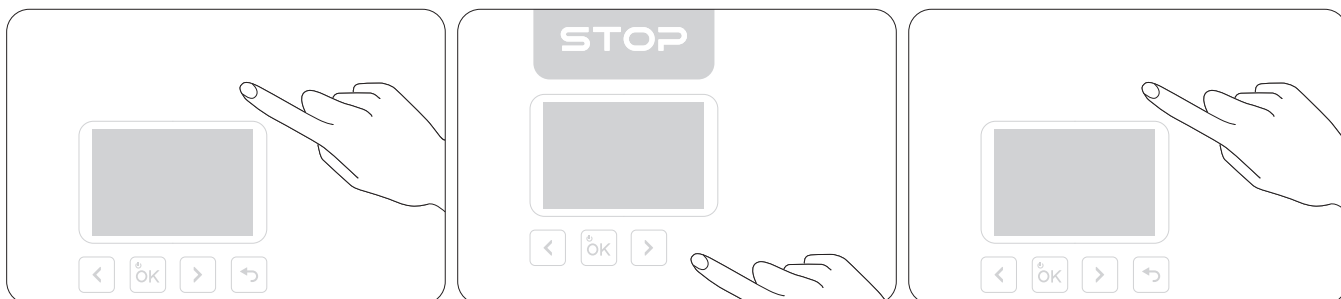
Потребителите на iOS могат да се свържат с косачката чрез приложението Find My на устройства на Apple. За да проверите серийния номер (SN) на косачката в приложението Find My, натиснете бутона **STOP** осем пъти, след което натиснете бутона **ВРЪЩАНЕ** веднъж. Ще чувате звук всеки път, когато натиснете тези бутони. След това серийният номер (SN) ще се покаже в приложението Find My.



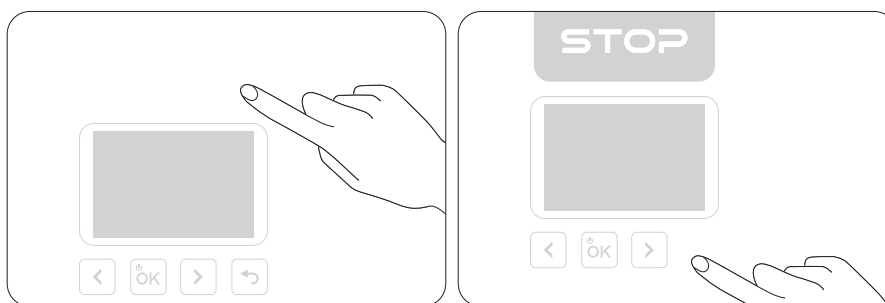
Можете да деактивирате локатора за Find My, като натиснете бутоните в следния ред:

1. Натиснете бутона **STOP** три пъти
2. Натиснете бутона **ВРЪЩАНЕ** три пъти
3. Натиснете бутона **STOP** три пъти

Ще чувате звук всеки път, когато натиснете тези бутони.

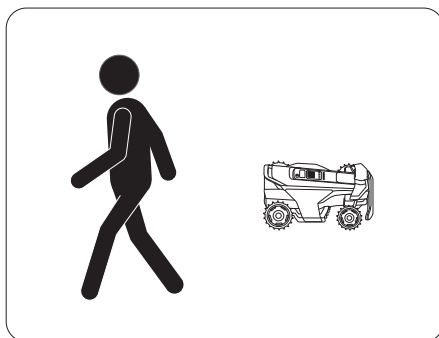


Можете да активирате отново локатора за Find My, като натиснете бутона **STOP** пет пъти и бутона **ВРЪЩАНЕ** веднъж. Ще чувате звук всеки път, когато натиснете тези бутони.



При наличие на нова версия косачката ще се актуализира автоматично и самостоятелно, когато е в зарядната станция, свързана е към мрежата и няма предстоящи планирани задачи за косене.

Ако косачката е била сдвоена с Find My, когато собственикът се отдалечи от косачката или изключи Bluetooth на мобилното си устройство, косачката автоматично ще влезе в статус „Наблизо“ след кратък период от време. След дълъг период от време косачката ще влезе в статус „Отделена“. Когато собственикът се приближи до косачката с мобилното устройство, Bluetooth на устройството автоматично ще се свърже с косачката и тя ще влезе в статус „Свързана“. Ако косачката е със статус „Отделена“, човек, който не е собственик, може да се свърже с нея чрез приложението Find My и да използва гореспоменатия метод, за да види серийния номер (SN). Собствениците пак могат да използват Find My, за да намерят косачката.



Използването на знака „Works with Apple“ означава, че даден продукт е проектиран да работи специално с технологията, посочена на знака, и е сертифициран от производителя на продукта, че отговаря на спецификациите и изискванията на Мрежата Find My на Apple. Apple не носи отговорност за работата на това устройство или употребата на този продукт, нито за неговото съответствие със стандартите за безопасност и регулаторните стандарти. App Store, логото на Apple, Apple, Apple Find My, Apple Watch, Find My, iPhone, iPad, iPadOS, Mac, macOS и watchOS са търговски марки на Apple Inc. IOS е търговска марка на Cisco и се използва по лиценз.

EFLS 3.0 (Exact Fusion Location System 3.0) е усъвършенствана система за позициониране, която интегрира множество сензори, за да осигури прецизна навигация за роботизирани косачки. Чрез включването на лява, предна и дясна камера VSLAM в съществуващия монокулярен VSLAM на EFLS 3.0, се разширява зрителното поле (FOV) до впечатляващите 360 градуса, осигурявайки несравнима надеждност. Същевременно Мрежовият RTK (NRTK) осигурява точно RTK позициониране за Navimow X4 с лесно активиране на услугата, елиминирайки притесненията относно физическата инсталация на RTK или приемането на сигнала.

Косачката може да реагира на синоптична информация в реално време и да адаптира своите графици за косене, спирайки текущата задача или отлагайки предстоящите задачи. Може да посочите как да реагира косачката при тези метеорологични условия: дъжд, сняг, горещо време, мраз и силен вятър.

За да осигурите здрава морава и по-дълъг експлоатационен живот на косачката, отидете в **Начало > Настройки > Разширени функции > Климатична адаптивност**, за да персонализирате настройките за всеки тип време.

Избягване на препятствия в проходи

Може да активирате „Избягване на препятствия в проходи“, при което косачката ще „вижда“ околната среда и ще преминава интелигентно през проходите, като активно избягва препятствия и други обекти, които се различават от земята. Дори когато GPS сигналът около прохода е лош, косачката ще успее да премине чрез визуално разпознаване.

Защита на животните

Може да активирате режима „Защита на животните“, така че косачката да избягва домашни любимци и малки животни в близост, като коригира пътя си в реално време. Отидете на **Начало > Настройки > Разширени функции > VisionFence > Защита на животните**. Така се избягва инцидентно нараняване на диви животни, например таралежи, и намалява риска домашните любимци да бъдат изплашени.

Amazon Alexa / Google Assistant / Hornbach

Използвайте Amazon Alexa, Google Assistant или Hornbach, за да управлявате косачката си с глас. За да активирате „Умен дом“, отидете на **Начало > Настройки > Разширени функции > Умен дом**.

Системата за контрол на сцеплението подобрява стабилността и подвижността на косачката, така че тя да се справя с лекота с мокри, кални и други сложни терени. Това също така намалява вероятността косачката да заседне и предотвратява увреждането на тревната площ. Активирайте я от **Начало > Настройки > Разширени функции > Система за контрол на сцеплението** за по-плавно косене.

Поддържайте косачката чиста и ножовете в добро състояние за по-добра производителност и по-дълъг експлоатационен живот. Проверявайте и обслужвайте косачката редовно, сменяйте всички повредени или износени части. Проверете отработените часове и оставащите работни часове на частите на косачката от

Начало > Настройки > Поддръжка и инструменти > Поддръжка на частите.

Външна част на косачката

Използвайте мека четка или кърпа, за да почистите външната част на косачката. НЕ използвайте алкохол, бензин, ацетон или други корозивни или летливи разтворители, тъй като те могат да повредят повърхността и вътрешната структура на косачката.

Обектив на камерата

Ако обективът на камерата е замърсен, внимателно избършете замърсяванията или петната с чиста кърпа.

Заряден порт

Проверете зарядния порт за мръсотия или трева. Почиствайте го навреме, за да избегнете проблеми със зареждането.

Шаси и режещи дискове

Преди почистване отстранете правилно режещите дискове или използвайте режим почистване от **Начало > Настройки > Поддръжка и инструменти > Поддръжка на частите > Шаси и други части**, за да може косачката да се настрои сама (изключване и спускане на режещия диск) за почистване. Почистете режещите дискове с мека четка, кърпа или воден маркуч.

Предни и задни колела

Когато колелата се задръстят с окосена трева, кал или други отломки, ги почистете старателно. Ако е само натрупване на мръсотия или кал, просто ги изплакнете с чиста вода.

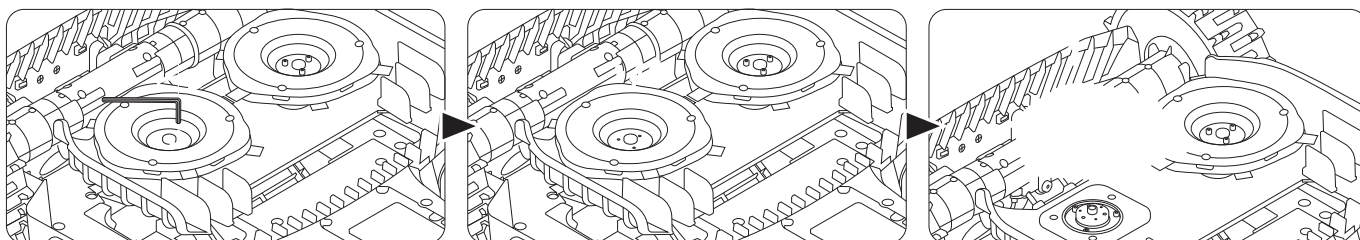
Зарядна станция

Отстранете отломките и калта и се уверете, че контактната лента, захранващият кабел и удължителният кабел не са повредени.

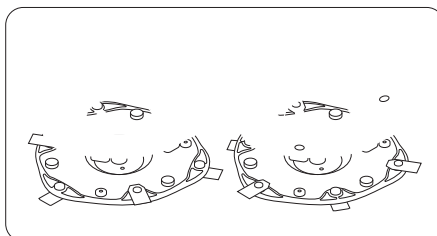
За редовна употреба сменяйте всички ножове и техните винтове на всеки 1–2 месеца, за да осигурите безопасно и ефективно косене.

За смяна на ножовете:

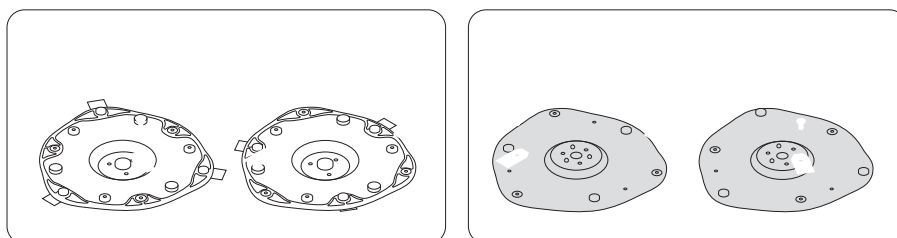
1. Изключете косачката, сложете предпазни ръкавици и я поставете наобратно върху равна, чиста и мека повърхност.
2. Използвайте шестостенен ключ, за да свалите режещите дискове от косачката.



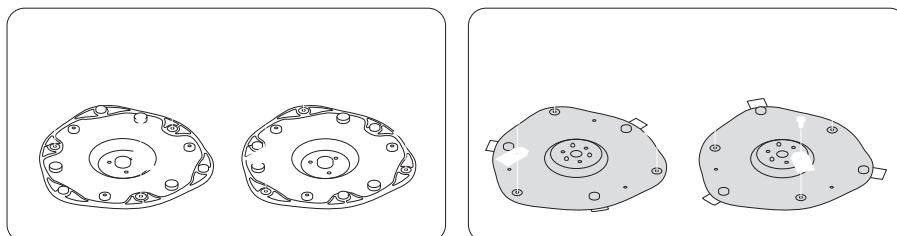
3. Отстранете винтовете от капака на диска с кръстата отвертка, след което свалете капака.



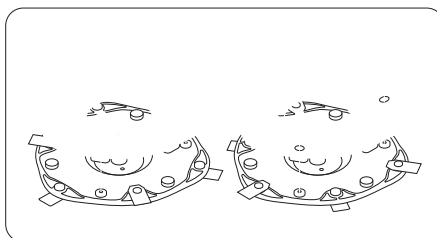
4. Използвайте отвертката, за да отстраните всички ножове от двете страни на основата на режещия диск.



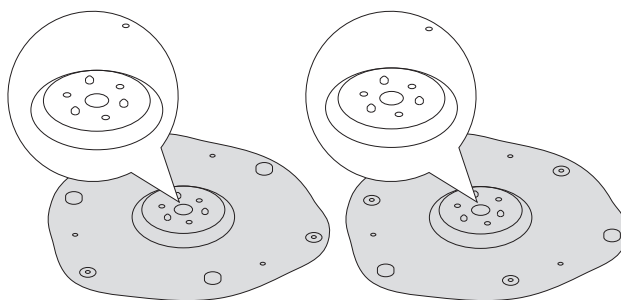
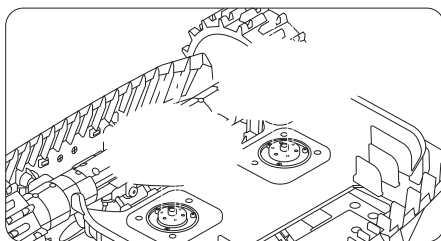
5. Монтирайте новите ножове към основата, като ги закрепите с винтове от двете страни. **Следвайте стриктно илюстрацията по-долу, за да монтирате ножовете в правилната позиция.**



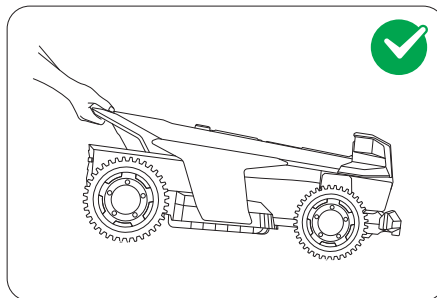
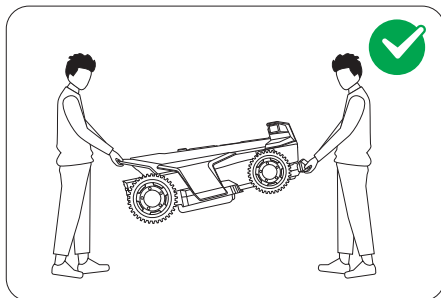
6. Поставете отново капака към основата.



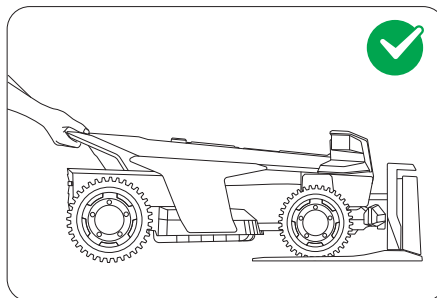
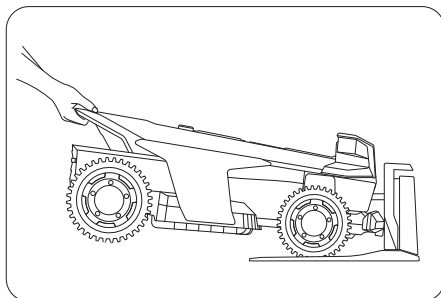
7. Използвайте шестостенния ключ, за да закрепите режещия диск обратно към косачката.



За доставка или транспортиране на дълги разстояния използвайте оригиналната опаковка, за да защитите косачката. Винаги изключвайте косачката, преди да я транспортирате. Третирайте я внимателно и избягвайте удари или силен натиск. НЕ носете косачката, докато работи.



Бутайте или дърпайте косачката за дръжката, като режещият диск е встрани от тялото ви.



Температурни граници на батерията

НЕ използвайте и не съхранявайте батерията при екстремни температури: над 50°C или под -20°C.

Термозащитата на батерията се активира, когато температурата е под 0°C или над 53°C. Косачката няма да започне да коси. Зареждането ще се възобнови само когато температурата на батерията се върне в безопасния диапазон: 3°C или по-висока, или 49°C или по-ниска.

Живот на батерията

Повредите на батерията, причинени от свръхразреждане, не се покриват от ограничената гаранция.

Животът на батерията зависи от честотата на употреба и общия брой работни часове. Ако времето за работа с едно пълно зареждане стане значително по-кратко от обичайното или производителността на косене намалее, се свържете с отдела за следпродажбено обслужване за смяна на батерията.

Безопасно ползване на захранването

Свързвайте косачката и/или нейните периферни устройства само към захранваща верига, защитена с устройство за защита от остатъчен ток (RCD) с номинален ток на изключване 30 mA или по-малко.

Винаги изключвайте захранването и косачката преди:

- Отстраняване на замърсяване по захранващия кабел
- Почистване или обслужване на косачката
- Проверка за повреди при сблъсък на косачката с препятствие

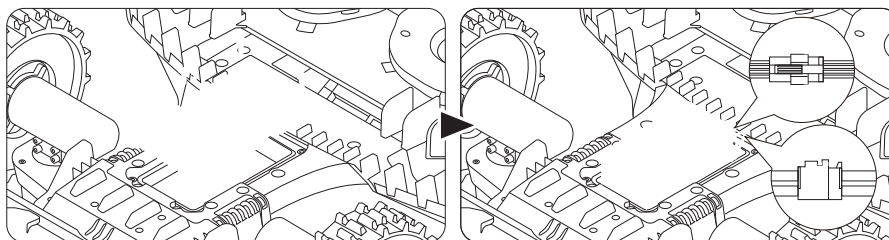
Използвайте захранването само с оригиналната батерия, одобрена от Navimow. Използването на неоригинални батерии може да доведе до пожар, токов удар или нараняване. Не зареждайте косачката, ако батерията тече.

Редовна проверка

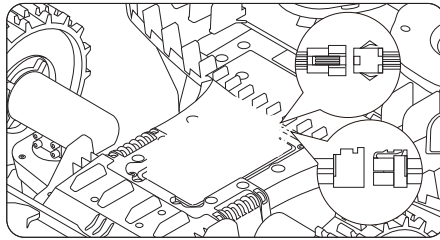
Редовно проверявайте захранващия кабел, щепсела, корпуса, удължителния кабел и всички свързани компоненти. Ако откриете повреди, износване или признаци на стареене, незабавно спрете да използвате захранването.

Смяна на батерията

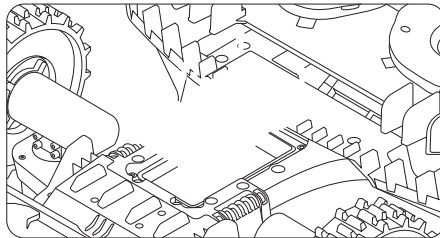
1. За да извадите старата батерия, отвийте винтовете и изключете кабелите.



2. За да инсталирате новата батерия, свържете кабелите и поставете батерията в гнездото ѝ.



3. Поставете обратно всички винтове и ги затегнете здраво.



За да постигнете оптимална производителност и експлоатационен живот, приберете косачката през зимата или когато няма да я ползвате дълго време.

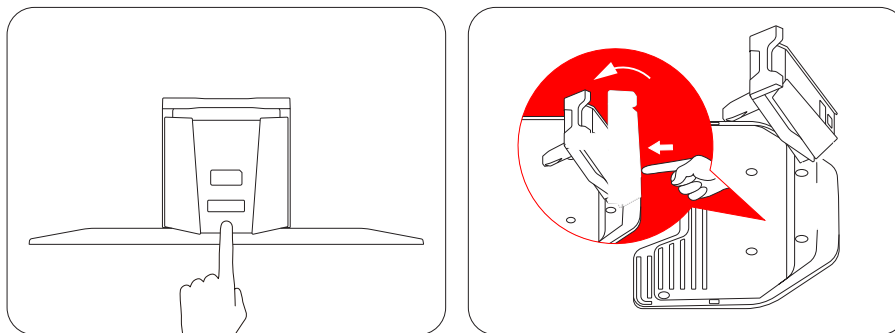
- Съхранявайте косачката на закрито хладно и сухо място. Избягвайте пряка слънчева светлина и екстремни температури.
- Дръжте косачката, зарядната станция и захранването далече от източници на топлина (като печки или радиатори) и химикали или корозивни вещества.
- Защитете захранването от влага и го съхранявайте на добре проветриво място.

Приберете косачката

1. Извадете косачката от зарядната станция. Уверете се, че косачката има поне 85% батерия.
2. Изключете косачката.
3. Изключете захранването и антената.
4. Сложете предпазни ръкавици и демонтирайте ножовете с повишено внимание. Вижте 5.2 Смяна на ножовете.
5. Обърнете косачката наобратно и я почистете с четка.
6. Измийте косачката с маркуч и я оставете да изсъхне. Вижте 5.1 Почистване.

Приберете зарядната станция и Navimow Garage X

1. Демонтирайте Navimow Garage X от зарядната станция и го приберете.
2. Натиснете бутона на зарядната кула, за да я извадите от зарядната станция, и приберете зарядната кула.
3. Оставете основната плоча на мястото ѝ.



Приберете антената (само за потребители на Локален RTK)

Ако антената е монтирана на стена или покрив, я покрийте с найлонова торбичка или капак. Ако антената е инсталирана на земята, следвайте стъпките по-долу:

1. Махнете антената и мачтата. Оставете базовата вилка на мястото ѝ.
2. Приберете кабела за антената.

За да подготвите Navimow и всички други компоненти напролет, следвайте стъпките по-долу:

1. Отстранете всички опаковъчни материали от косачката.
2. Уверете се, че зарядната станция е чиста от замърсявания и монтирайте зарядната кула върху основната плоча.
Ако зарядната станция е поставена на различно място в сравнение с предходната година, актуализирайте местоположението ѝ от **Начало > Настройки > Поддръжка и инструменти > Преместване на зарядна станция**.
3. Свържете отново кабелите, изключени през зимата. Проверете кабелите за повреди или скъсване и ги поправете, ако е необходимо.
4. Включете косачката и проверете дали е свързана с приложението и дали работи правилно.

НЕ третирайте този продукт като битов отпадък. За информация относно рециклирането се обърнете към службата за битови отпадъци, към общината или към мястото на продажба.

Декларация за съответствие за ЕО за роботизираната косачка**Производител:** Willand (Beijing) Technology Co., LTD.**Адрес:** Room 203, A-1 Bldg. Zhongguancun Dongsheng Technology Park (Northern Territory), No. 66, Xixiaokou Rd, Haidian Dist., Beijing, China.**Имейл:** support-navimow@rlm.segway.com**Упълномощен представител****Име:** AR Experts B.V.**Адрес:** Boeingavenue 209, 1119 PD Schiphol-Rijk, The Netherlands**Имейл:** info@certification-experts.com**Обект на декларацията****Генерично наименование:** Роботизирана косачка за трева**Име на продукта:** Navimow X4 Series**Тип/модел:** MX2220E, MX2230E, MX2250E**Сериен номер:** 22КА x уууу x уууу/22КЕ x уууу x уууу/22АА x уууу x уууу/22ВА x уууу x уууу/22ВЕ x уууу x уууу („x“ означава буква от А-Z с изключение на О и I, „y“ означава буква от А-Z, с изключение на О и I, или цифра от 0-9)**Настоящата декларация за съответствие се издава изцяло на отговорност на производителя.**

Обектът на декларацията, описан по-горе, е в съответствие със следните директиви на ЕС:

1. Директива за радиосъоръженията (2014/53/ЕС)
2. Директива за машините (2006/42/ЕО)
3. Директива RoHS (2011/65/ЕС) и директива за изменение ((ЕС)2015/863)

Съответствието с тези директиви е оценено за този продукт чрез доказване на съответствие със следните хармонизирани стандарти и/или технически спецификации:

Директива за радиосъоръженията (2014/53/ЕС)			
Член 3.1а: (Здраве и безопасност)	Член 3.1б: (EMC)	Член 3.2: (Радиочестотен спектър)	Член 3.3 г, д, е: (Киберсигурност)
EN 50665:2017	EN IEC 55014-1:2021	EN 300 220-1 V3.1.1	EN 18031-1:2024
EN IEC 62311:2020	EN IEC 55014-2:2021	EN 300 220-2 V3.1.1	EN 18031-2:2024
	EN 301 489-1 V2.2.3	EN 301 908-1 V15.2.1	
	EN 301 489-3 V2.3.2	EN 300 328 V2.2.2	
	EN 301 489-17 V3.3.1	EN 301 908-13 V13.2.1	
	EN 301 489-19 V2.2.1	EN 303 413 V1.2.1	
	EN 301 489-52 V1.2.1	EN 300 440 V2.1.1	
	EN IEC 61000-6-1:2019	EN 301 893 V2.1.1	
	EN IEC 61000-6-3:2021		

Директива RoHS (2011/65/ЕС) и директива за изменение ((ЕС)2015/863)	Директива за машините (2006/42/ЕО)	Батерия
EN IEC 63000:2018	EN 60335-1:2012 +A11:2014 +A13:2017 +A1:2019 +A14:2019 +A2:2019 +A15:2021	EN 62133-2:2017
	EN 50636-2-107:2015+A1:2018+A2:2020+A3:2021	

Подписано за и от името на: Navimow B.V.**Място:** Чанджоу, Китай**Дата:** 2025-10-30**Име:** Кристал Жуан (Crystal Zhuang)**Длъжност:** Мениджър по сертифициране**Подпис:** *Crystal Zhuang*

Декларация за съответствие за ЕО за антената**Производител:** Willand (Beijing) Technology Co., LTD.**Адрес:** Room 203, A-1 Bldg. Zhongguancun Dongsheng Technology Park (Northern Territory), No. 66, Xixiaokou Rd, Haidian Dist., Beijing, China.**Имейл:** support-navimow@rlm.segway.com**Упълномощен представител****Име:** AR Experts B.V.**Адрес:** Boeingavenue 209, 1119 PD Schiphol-Rijk, The Netherlands**Имейл:** info@certification-experts.com**Обект на декларацията****Генерично наименование:** Антена (основна)**Име на продукта:** Антена (основна)**Тип/модел:** X3R00G**Сериен номер:** PXBA x yyy y yyy/PXBC x yyy y yyy/PXBD x yyy y yyy („x“ означава буква от A–Z с изключение на O и I; „y“ означава буква от A–Z, с изключение на O и I, или цифра от 0–9)**Настоящата декларация за съответствие се издава изцяло на отговорност на производителя.**

Обектът на декларацията, описан по-горе, е в съответствие със следните директиви на ЕС:

1. Директива за радиосъоръженията (2014/53/EC)
2. Директива RoHS (2011/65/EC) и директива за изменение ((EC)2015/863)

Съответствието с тези директиви е оценено за този продукт чрез доказване на съответствие със следните хармонизирани стандарти и/или технически спецификации:

Директива за радиосъоръженията (2014/53/EC)			Директива RoHS (2011/65/EC) и директива за изменение ((EC)2015/863)
Член 3.1а: (Здраве и безопасност)	Член 3.1б: (EMC)	Член 3.2: (Радиочестотен спектър)	
EN 50665:2017	EN IEC 61000-6-3:2021	EN 300 220-1 V3.1.1	EN IEC 63000:2018
EN IEC 62311:2020	EN IEC 61000-6-1:2019	EN 300 220-2 V3.1.1	
	EN IEC 55014-1:2021	EN 303 413 V1.2.1	
	EN IEC 55014-2:2021		

Подписано за и от името на: Navimow B.V.**Място:** Чанджоу, Китай**Дата:** 2025-10-30**Име:** Кристал Жуан (Crystal Zhuang)**Длъжност:** Мениджър по сертифициране**Подпис:** Crystal Zhuang

Декларация за съответствие за ЕО за зарядната станция**Производител:** Willand (Beijing) Technology Co., LTD.**Адрес:** Room 203, A-1 Bldg. Zhongguancun Dongsheng Technology Park (Northern Territory), No. 66, Xixiaokou Rd, Haidian Dist., Beijing, China.**Имейл:** support-navimow@rlm.segway.com**Упълномощен представител****Име:** AR Experts B.V.**Адрес:** Boeingavenue 209, 1119 PD Schiphol-Rijk, The Netherlands**Имейл:** info@certification-experts.com**Обект на декларацията****Генерично наименование:** Зарядна станция Navimow**Име на продукта:** Зарядна станция Navimow**Тип/модел:** C0401G**Сериен номер:** 22KA x уууу x уууу/22KE x уууу x уууу/22AA x уууу x уууу/22BA x уууу x уууу/22BE x уууу x уууу („x“ означава буква от A-Z с изключение на O и I; „y“ означава буква от A-Z, с изключение на O и I, или цифра от 0-9)**Настоящата декларация за съответствие се издава изцяло на отговорност на производителя.**

Обектът на декларацията, описан по-горе, е в съответствие със следните директиви на ЕС:

1. Директива за електромагнитна съвместимост (2014/30/EC)
2. Директива RoHS (2011/65/EC) и директива за изменение ((EC)2015/863)

Съответствието с тези директиви е оценено за този продукт чрез доказване на съответствие със следните хармонизирани стандарти и/или технически спецификации:

Директива EMC (2014/30/EC)	Директива RoHS (2011/65/EC) и директива за изменение ((EC)2015/863)
EN IEC 61000-6-3:2021	EN IEC 63000:2018
EN IEC 61000-6-1:2019	

Подписано за и от името на: Navimow B.V.**Място:** Чанджоу, Китай**Дата:** 2025-10-30**Име:** Кристал Жуан (Crystal Zhuang)**Длъжност:** Мениджър по сертифициране**Подпис:** Crystal Zhuang

Ограничена гаранция и Арбитражно споразумение

УВЕДОМЛЕНИЕ: МОЛЯ, ПРОЧЕТЕТЕ ТАЗИ ОГРАНИЧЕНА ГАРАНЦИЯ И АРБИТРАЖНОТО СПОРАЗУМЕНИЕ И ЗАПАЗЕТЕ ТОВА СПОРАЗУМЕНИЕ ЗА БЪДЕЩА СПРАВКА. ТОВА СПОРАЗУМЕНИЕ СЪДЪРЖА КЛАУЗИ ЗА ОГРАНИЧЕНА ГАРАНЦИЯ ЗА ПОТРЕБИТЕЛИТЕ В ЕВРОПА И АРБИТРАЖНИ КЛАУЗИ ПО ОТНОШЕНИЕ НА NAVIMOW („ПРОДУКТ“) И ВСИЧКИ СДЕЛКИ И ПРЕТЕНЦИИ, СВЪРЗАНИ С ПРОДУКТА И/ИЛИ ПРОИЗТИЧАЩИ ОТ НЕГО.

ТОВА Е ОБВЪРЗАЩО ЮРИДИЧЕСКО СПОРАЗУМЕНИЕ („СПОРАЗУМЕНИЕ“) МЕЖДУ ВАС (КАТО ФИЗИЧЕСКО ИЛИ ЮРИДИЧЕСКО ЛИЦЕ) И ПРОИЗВОДИТЕЛЯ („WILLAND“), NAVIMOW B.V. („NAVIMOW“) И НЕГОВИТЕ ФИЛИАЛИ (ВКЛЮЧИТЕЛНО, НО НЕ САМО КОМПАНИЯТА МАЙКА, ДЪЩЕРНО ДРУЖЕСТВО, ФИЛИАЛИ, КОМПАНИЯ ПРЕДШЕСТВЕНИК, КОМПАНИЯ НАСЛЕДНИК, АДМИНИСТРАТОРИ, НАСЛЕДНИЦИ, ВЪЗЛОЖИТЕЛИ, ДЛЪЖНОСТНИ ЛИЦА, ДИРЕКТОРИ, УПРАВИТЕЛИ, СЛУЖИТЕЛИ, ЧЛЕНОВЕ, АКЦИОНЕРИ И АГЕНТИ, АДВОКАТИ, ЗАСТРАХОВАТЕЛИ ИЛИ ПРЕЗАСТРАХОВАТЕЛИ) (ОБЩО „СТРАНИТЕ НА NAVIMOW“), ДИЛЪРИТЕ НА NAVIMOW (КАКТО СА ДЕФИНИРАНИ ПО-ДОЛУ) И ТЕХНИТЕ ФИЛИАЛИ (ОБЩО „ДИЛЪРИ НА NAVIMOW“).

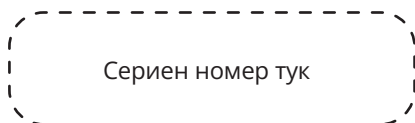
ЗАКУПУВАНЕТО НА ПРОДУКТА, ОТВАРЯНЕТО НА ОПАКОВКАТА НА ПРОДУКТА, ИЗПОЛЗВАНЕТО НА ПРОДУКТА, ЗАПАЗВАНЕТО НА ПРОДУКТА, ВЪЗПОЛЗВАНЕТО ОТ ПРЕДИМСТВАТА НА ТОВА СПОРАЗУМЕНИЕ ИЛИ ПРИЕМАНЕТО НА ТОВА СПОРАЗУМЕНИЕ ПО ЕЛЕКТРОНЕН ПЪТ ПРЕДСТАВЛЯВАТ ПРИЕМАНЕ НА ТОВА СПОРАЗУМЕНИЕ. АКО ВИЕ ЗАКУПИТЕ ТОЗИ ПРОДУКТ КАТО РОДИТЕЛ ИЛИ ЗАКОНЕН НАСТОЙНИК ОТ ИМЕТО НА ИЛИ ЗА ВАШИТЕ ДЕЦА, С НАСТОЯЩОТО ВИЕ СЕ СЪГЛАСЯВАТЕ И ОДОБРЯВАТЕ ВЪВ ВСЯКО ОТНОШЕНИЕ УСЛОВИЯТА НА СПОРАЗУМЕНИЕТО И СЕ СЪГЛАСЯВАТЕ, ЧЕ КАКТО ВИЕ, ТАКА И ВАШИТЕ ДЕЦА ЩЕ БЪДЕТЕ ОБВЪРЗАНИ С ТОВА СПОРАЗУМЕНИЕ. ВИЕ ПОТВЪРЖДАВАТЕ И СЕ СЪГЛАСЯВАТЕ, ЧЕ СТЕ ПОЛУЧИЛИ ДОСТАТЪЧНО ИНФОРМАЦИЯ ЗА ТОВА СПОРАЗУМЕНИЕ И СТЕ СЪГЛАСНИ С НЕГО.

Запишете серийния номер на продукта

Запишете серийния номер на вашия продукт по-долу. Серийният номер може да бъде открит на външната страна на транспортната кутия или на дъното на продукта.

Контакти

Продуктът е произведен за Navimow B.V. („Navimow“).



1. Ограничена гаранция

Тази Ограничена гаранция покрива само дефекти на материала или качеството на Продукта и компонентите, когато Продуктът и компонентите му се използват при нормални и обичайни условия. В случай че възникне дефект, който се покрива от настоящата Ограничена гаранция, Navimow и/или Страните на Navimow по свое усмотрение ще поправят или заменят дефектния Продукт или неговите компоненти в съответствие с тази Ограничена гаранция или с датата на която продуктът е активиран (важи по-късната дата) от Navimow, оторизиран търговец на Navimow, оторизиран дистрибутор на Navimow или оторизиран дилър (наричани поотделно „Дилър на Navimow“ или заедно „Дилъри на Navimow“).

Продукт, покрит от тази гаранция	Срок на ограничената гаранция
X420 (черно), X420 (сиво), X430 (черно), X450 (черно), X450 (сиво)	3 години
Батерийни блокове и захранващи адаптери	2 години

Ножовете се считат за консуматив и не се покриват от тази гаранция.

ТАЗИ ОГРАНИЧЕНА ГАРАНЦИЯ Е ЕДИНСТВЕНАТА ИЗРИЧНА ГАРАНЦИЯ, ПРИЛОЖИМА КЪМ ПРОДУКТА И НЕГОВИТЕ СЪСТАВНИ ЧАСТИ, АКЕСОАРИ И СЕРВИЗЕН РЕМОТ. NAVIMOW И СТРАНИТЕ НА NAVIMOW ОТХВЪРЛЯТ ВСИЧКИ ДРУГИ ИЗРИЧНИ ГАРАНЦИИ. NAVIMOW И СТРАНИТЕ НА NAVIMOW ОГРАНИЧАВАТ ПРОДЪЛЖИТЕЛНОСТТА И СРЕДСТВАТА ЗА ПРАВНА ЗАЩИТА НА ВСИЧКИ ПОДРАЗБИРАЩИ СЕ ГАРАНЦИИ, ВКЛЮЧИТЕЛНО, БЕЗ ДА СЕ ОГРАНИЧАВАТ ДО ГАРАНЦИИТЕ ЗА ПРОДАВАЕМОСТ И ГОДНОСТ ЗА ОПРЕДЕЛЕНА ЦЕЛ, НЕЗАВИСИМО ДАЛИ ТЕ ПРОИЗТИЧАТ ОТ ЗАКОНА, ТЪРГОВСКИТЕ ПРАКТИКИ, НАЧИНА НА ИЗПЪЛНЕНИЕ, ТЪРГОВСКАТА ПРАКТИКА ИЛИ ПО

ДРУГ НАЧИН, ДО ПРОДЪЛЖИТЕЛНОСТТА НА ТАЗИ ИЗРИЧНА ОГРАНИЧЕНА ГАРАНЦИЯ. ТАЗИ ОГРАНИЧЕНА ГАРАНЦИЯ ОПИСВА УСЛУГАТА, КОЯТО ВИ СЕ ПРЕДОСТАВЯ, В СЛУЧАЙ ЧЕ ВАШИЯТ ПРОДУКТ ИЗИСКВА ГАРАНЦИОННО ОБСЛУЖВАНЕ. ТАЗИ ОГРАНИЧЕНА ГАРАНЦИЯ Е ДОПЪЛНИТЕЛНА ГАРАНЦИЯ, КОЯТО ПО НИКАКЪВ НАЧИН НЕ ЗАСЯГА И НЕ ОГРАНИЧАВА ЗАКОНОВИТЕ ПРАВА, КОИТО МОЖЕ ДА ИМАТЕ КАТО ПОТРЕБИТЕЛ, НАПРИМЕР ПО ОТНОШЕНИЕ НА СЪОТВЕТСТВИЕТО, И Е ВЪЗМОЖНО ДА ИМАТЕ ДОПЪЛНИТЕЛНИ ЗАЩИТИ СЪГЛАСНО МЕСТНОТО ЗАКОНОДАТЕЛСТВО.

2. Процес на обслужване по ограничената гаранция

Онлайн услугите на Navimow са достъпни на navimow.com. Ако при използването на Продукта прецените, че Продуктът или негов компонент е дефектен и/или не работи правилно. МОЛЯ, НЕЗАБАВНО СПРЕТЕ ДА ИЗПОЛЗВАТЕ ПРОДУКТА И ГО СЪХРАНЯВАЙТЕ ПРАВИЛНО. АКО ПРОДЪЛЖИТЕ ДА ИЗПОЛЗВАТЕ ПРОДУКТА ПРИ ТАКИВА ОБСТОЯТЕЛСТВА, ИМА РИСК ОТ ТЕЖКИ ТЕЛЕСНИ ПОВРЕДИ ИЛИ ДОРИ СМЪРТ ЗА ВАС ИЛИ ДРУГИ ЛИЦА И/ИЛИ МАТЕРИАЛНИ ЩЕТИ. Незабавно се свържете с Navimow на support-navimow@rlm.segway.com или от чата на живо в приложението; екипът за техническа поддръжка на Navimow ще ви помогне с диагностицирането на дефекта и, ако има такъв, ще ви даде допълнителни инструкции. В случай че се налага гаранционно обслужване, моля, подгответе следното: (i) доказателство за първоначалната покупка на Продукта, (ii) серийния номер на Продукта и (iii) описание на дефекта, ако е приложимо. След като проверим дали отговаряте на условията за защита и/или услуги по Ограничената гаранция, трябва да ни предоставите името си, имейл адреса си, пощенския си адрес и телефонния си номер за връзка, за да ви осигурим гаранционно обслужване.

Ако желаете да върнете дефектното устройство в сервиза, вие носите отговорност за разходите по транспортирането и риска от загуба и повреда, които могат да възникнат по време на транспортирането от вас до Navimow и от Navimow до вас. Трябва да сложите дефектния Продукт или компонент в оригиналната или одобрена от Navimow опаковка, която ще ви бъде предоставена за ваша сметка за изпращане на Продукта до Navimow. Вие сте длъжни да предпазвате и обезщетявате Navimow за всякакви загуби и/или щети, които могат да възникнат поради неправилно извършено от вас опаковане или изпращане на Продукта или компонента до Navimow. Оторизиран доставчик на услуги или дилър на Navimow ще провери върнатия Продукт. Ако Navimow установи с основание, че проблемът не се покрива от Ограничената гаранция, Navimow ще ви уведоми за това и ще ви информира за алтернативите за ремонт или замяна, които са на ваше разположение срещу заплащане, или Navimow ще ви върне Продукта без извършен ремонт, като в този случай вие поемате разходите за транспорт и застраховка за изпращането на вашия Продукт от Navimow до вас. В случай че някоя услуга не се покрива от Ограничената гаранция и вие отхвърлите платена услуга, препоръчана от Страните на Navimow и/или Дилър на Navimow, вие разбирате и приемате, че неизвършването на ремонт и/или обслужване на Продукта може да увеличи риска от неизправност и/или повреда на Продукта, което може да доведе до сериозни имуществени щети, тежки телесни наранявания или смърт, и вие се съгласявате, че това е вашето информирано съгласие да поемете такъв риск. При връщане, отговарящо на условията за гаранционна защита и/или услуги, Navimow безплатно ще замени дефектните Продукти с нови или с обновени части от същия или подобен тип. Navimow запазва заменените части и те стават собственост на Navimow. В този случай Navimow ще плати разумни разходи за връщане на Продукта до вас.

3. Право на ограничената гаранция

- 3.1 Вашата заявка за сервизно обслужване трябва да бъде получена от Navimow в рамките на Срока на ограничената гаранция, както е описано по-горе, и Navimow трябва да получи вашия Продукт в съответствие с Процеса на обслужване по ограничената гаранция, дефиниран по-горе.
- 3.2 Вашият Продукт трябва да е бил закупен от оторизиран дилър на Navimow.
- 3.3 Трябва да представите оригиналната касова бележка за покупката.
- 3.4 Вашият продукт трябва да има четлив сериен номер, който не е зацапан, не е подправен и не е модифициран.
- 3.5 Всички защитени пломби трябва да са непокътнати, да са на мястото си и да не са променени.

4. Изключения от ограничената гаранция

Тази Ограничена гаранция описва услугите, които са на ваше разположение, ако Продуктът ви изисква гаранционно обслужване; възможно е да имате допълнителни защити съгласно местните закони. Настоящата Ограничена гаранция не покрива и изключва повреди на вашия Продукт или на който и да е негов компонент, причинени от:

- 4.1 Злоупотреба, неправилна употреба, непредпазливост, небрежност или употреба с търговска цел.
- 4.2 Неправилно зареждане, съхранение, поддръжка или експлоатация на Продукта, които не са в съответствие с инструкциите или ограниченията, посочени в материалите за потребителя.
- 4.3 Употреба на Продукта в разрез с приложимите закони и разпоредби.
- 4.4 Употреба на Продукта от лица с недостатъчен опит.
- 4.5 Авария, сблъсък, повреда от пожар, повреда от вода, повреда от химикали, употреба на Продукта при температури извън неговия диапазон на работна температура, пръскане с вода под високо налягане, земетресение, изпускане.
- 4.6 Модификации на механични части, модификации на електронни части или модификации на софтуера, вграден в Продукта.
- 4.7 Обслужване, ремонт и поддръжка от неоторизирани доставчици.
- 4.8 Козметични щети.
- 4.9 Употреба на Продукта с продукт, компонент или аксесоар на трета страна.
- 4.10 Нормално влошаване на състоянието на износващите се части.
- 4.11 Употреба на Продукта с износващи се части, надвишили срока си на годност.

5. ОТКАЗ ОТ ОТГОВОРНОСТ И ОГРАНИЧАВАНЕ НА ОТГОВОРНОСТТА

- 5.1 СТРАНИТЕ НА NAVIMOW НЕ ПОЕМАТ И НЕ УПЪЛНОМОЩАВАТ НИКОГО ДА ПОЕМА ОТ ТЯХНО ИМЕ КАКВОТО И ДА Е ДРУГО ЗАДЪЛЖЕНИЕ ИЛИ ОТГОВОРНОСТ ВЪВ ВРЪЗКА С ПРОДУКТА, НЕГОВИТЕ СЪСТАВНИ ЧАСТИ, АКСЕСОАРИ, СЕРВИЗНИЯ РЕМОТ ИЛИ ТАЗИ ОГРАНИЧЕНА ГАРАНЦИЯ.
- 5.2 СТРАНИТЕ НА NAVIMOW И ДИЛЪРИТЕ НА NAVIMOW НЕ НОСЯТ ОТГОВОРНОСТ ЗА КАКВАТО И ДА Е НЕВЪЗМОЖНОСТ ЗА ИЗПОЛЗВАНЕ НА ПРОДУКТА, НЕГОВИТЕ СЪСТАВНИ ЧАСТИ И АКСЕСОАРИ, НИТО ЗА НЕУДОБСТВА, ДРУГИ ЗАГУБИ ИЛИ ЩЕТИ, КОИТО БИХА МОГЛИ ДА БЪДАТ ПРИЧИНЕНИ ОТ ДЕФЕКТ НА ПРОДУКТА, НЕГОВИТЕ СЪСТАВНИ ЧАСТИ, АКСЕСОАРИ И СЕРВИЗЕН РЕМОТ, НИТО ЗА ДРУГИ СЛУЧАЙНИ ИЛИ ПОСЛЕДВАЩИ ЩЕТИ, КОИТО МОЖЕ ДА ПРЕТЪРПИТЕ В РЕЗУЛТАТ НА ДЕФЕКТ НА ПРОДУКТА, НЕГОВИТЕ СЪСТАВНИ ЧАСТИ, АКСЕСОАРИ ИЛИ СЕРВИЗЕН РЕМОТ. НЯКОИ ДЪРЖАВИ НЕ РАЗРЕШАВАТ ИЗКЛЮЧВАНЕТО ИЛИ ОГРАНИЧАВАНЕТО НА СЛУЧАЙНИ ИЛИ ПОСЛЕДВАЩИ ЩЕТИ, ТАКА ЧЕ ГОРНОТО ОГРАНИЧАВАНЕ ИЛИ ИЗКЛЮЧВАНЕ МОЖЕ ДА НЕ СЕ ОТНАСЯ ЗА ВАС ДО СТЕПЕНТА, ДО КОЯТО Е ЗАБРАНЕНО ОТ ПРИЛОЖИМОТО ЗАКОНОДАТЕЛСТВО.
- 5.3 В НИКАКЪВ СЛУЧАЙ ОБЩАТА И СЪВКУПНА ОТГОВОРНОСТ НА СТРАНИТЕ НА NAVIMOW И ДИЛЪРИТЕ НА NAVIMOW ЗА ВСИЧКИ ИСКОВЕ ПО СИЛАТА НА ВСЯКО ПРИЛОЖИМО ПРАВО ИЛИ ТЕОРИЯ, ЗАЕДНО ИЛИ ПООТДЕЛНО, ПРОИЗТИЧАЩИ ОТ ИЛИ СВЪРЗАНИ СЪС ЗАКУПУВАНЕТО НА ПРОДУКТА, ИЗПОЛЗВАНЕТО НА ПРОДУКТА, НАРУШЕНИЕ НА ДОГОВОРА, ДЕЛИКТИ (ВКЛЮЧИТЕЛНО НЕБРЕЖНОСТ) ИЛИ ДРУГО, НЕ НАДВИШАВА ЗАДЪЛЖЕНИЕТО ЗА РЕМОТ ИЛИ ЗАМЯНА НА ДЕФЕКТЕН ПРОДУКТ ЕДИНСТВЕНО ПО УСМОТРЕНИЕ НА NAVIMOW. В НИКАКЪВ СЛУЧАЙ СТРАНИТЕ НА NAVIMOW И ДИЛЪРИТЕ НА NAVIMOW НЕ НОСЯТ ОТГОВОРНОСТ ПРЕД НИКОЕ ЛИЦЕ ЗА ПОСЛЕДВАЩИ, КОСВЕНИ, СЛУЧАЙНИ, СПЕЦИАЛНИ, ПРИМЕРНИ, НАКАЗАТЕЛНИ ИЛИ УВЕЛИЧЕНИ ЩЕТИ, ПРОИЗТИЧАЩИ ОТ ИЛИ СВЪРЗАНИ СЪС ЗАКУПУВАНЕТО НА ПРОДУКТА, ВСЯКО НАРУШЕНИЕ НА ТОЗИ ДОГОВОР ИЛИ ЗАДЪЛЖЕНИЯТА НА ПРОИЗВОДИТЕЛЯ, НЕЗАВИСИМО ОТ ТОВА (А) ДАЛИ ТЕЗИ ЩЕТИ СА БИЛИ ПРЕДВИДИМИ, (Б) ДАЛИ NAVIMOW ИЛИ СТРАНИ НА NAVIMOW СА БИЛИ УВЕДОМЕНИ ЗА ВЪЗМОЖНОСТТА ЗА ТАКИВА ЩЕТИ, И (В) НЕЗАВИСИМО ОТ ПРАВНАТА ТЕОРИЯ ИЛИ ПРАВОТО НА СПРАВЕДЛИВОСТТА (ДОГОВОР, ДЕЛИКТ ИЛИ ДРУГО), НА КОИТО СЕ ОСНОВАВА ИСКЪТ, ОСВЕН АКО ТАКИВА ОГРАНИЧЕНИЯ И ИЗКЛЮЧЕНИЯ НЕ СА ЗАБРАНЕНИ ОТ ПРИЛОЖИМОТО ПРАВО. ГОРНИТЕ ОГРАНИЧЕНИЯ ИЛИ ИЗКЛЮЧЕНИЯ СЕ ПРИЛАГАТ ДОРИ АКО СРЕДСТВАТА ЗА ПРАВНА ЗАЩИТА ПО НАСТОЯЩОТО СПОРАЗУМЕНИЕ НА ПОТЪРПЕВШ КЛИЕНТ ИЛИ ДРУГО ЛИЦЕ (КОЕТО МОЖЕ ДА ИМА ПРАВО ИЛИ ПРЕТЕНЦИЯ ПО ТОВА СПОРАЗУМЕНИЕ ПО ЗАКОН ИЛИ ПО ПРАВОТО НА СПРАВЕДЛИВОСТТА) НЕ ПОСТИГНАТ СВОЯТА ОСНОВНА ЦЕЛ. В СЛУЧАЙ ЧЕ НЯКОИ ДЪРЖАВИ НЕ ПОЗВОЛЯВАТ ИЗКЛЮЧВАНЕТО ИЛИ ОГРАНИЧАВАНЕТО НА НЯКОИ ИЛИ ВСИЧКИ ГОРЕПОСОЧЕНИ ЩЕТИ, ДО СТЕПЕНТА, В КОЯТО ТАКИВА ОГРАНИЧЕНИЯ ИЛИ ИЗКЛЮЧЕНИЯ НЕ СА РАЗРЕШЕНИ ОТ ЗАКОНА, ТЕ МОЖЕ ДА НЕ СЕ ОТНАСЯТ ЗА ВАС. НЯКОИ ДЪРЖАВИ НЕ РАЗРЕШАВАТ ИЗКЛЮЧВАНЕТО ИЛИ ОГРАНИЧАВАНЕТО НА СЛУЧАЙНИ ИЛИ ПОСЛЕДВАЩИ ЩЕТИ, ТАКА ЧЕ ДОКОЛКОТО ТАКИВА ОГРАНИЧЕНИЯ ИЛИ ИЗКЛЮЧЕНИЯ НЕ СА РАЗРЕШЕНИ ОТ ЗАКОНА, ГОРНОТО ОГРАНИЧЕНИЕ ИЛИ ИЗКЛЮЧВАНЕ МОЖЕ ДА НЕ СЕ ОТНАСЯ ЗА ВАС.

5.4 В степента, позволена от приложимото законодателство, СТРАНИТЕ НА NAVIMOW и ДИЛЪРИТЕ НА NAVIMOW с настоящото ОТХВЪРЛЯТ всякаква отговорност и по този начин не носят отговорност за каквито и да било щети, включително, но не само за смърт, телесни повреди или имуществени вреди, произтичащи от или свързани с каквото и да било поведение (включително неправомерно поведение), действие, бездействие, деяние (включително бездействие), пропуск или небрежност от страна на оторизиран или неоторизиран дилър, дистрибутор, търговец на едро, търговец на дребно, доставчик на услуги или трета страна, която участва в разпространението на Продукта или услугите към него. В степента, позволена от приложимото законодателство, изричните уверения и гаранции, ако има такива, предоставени тук, ще бъдат единствените гаранции и уверения, направени от СТРАНИТЕ НА NAVIMOW към ВАС, всеки потребител и/или краен потребител, и СТРАНИТЕ НА NAVIMOW няма да носят отговорност за никакви други гаранции и/или уверения, които могат да бъдат дадени и/или предоставени от друго лице, освен ако СТРАНИТЕ НА NAVIMOW не са разрешили в писмена форма изрично такава допълнителна гаранция и/или уверение да бъде дадена на потребителя или крайния потребител.

6. Претенции, разрешаване на спорове и арбитраж

СЪДЪРЖАЩИТЕ СЕ ТУК КЛАУЗИ СА ПРАВНО ОБВЪРЗАЩИ МЕЖДУ ВАС (ФИЗИЧЕСКО ИЛИ ЮРИДИЧЕСКО ЛИЦЕ) И КОМПАНИЯТА NAVIMOW B.V., НЕЙНИТЕ ФИЛИАЛИ, СТРАНИТЕ НА NAVIMOW И ДИЛЪРИТЕ НА NAVIMOW. КЛАУЗИТЕ, СЪДЪРЖАЩИ СЕ ТУК, МОГАТ ДА ЗАСЕГНАТ ВАШИТЕ ПРАВА И ВИЕ СТЕ ДЛЪЖНИ ДА ПРОЧЕТЕТЕ СЛЕДВАЩИТЕ РАЗДЕЛИ. МОЖЕТЕ ДА СЕ ОТКАЖЕТЕ ОТ СПОРАЗУМЕНИЕТО В РАМКИТЕ НА 30 КАЛЕНДАРНИ ДНИ ОТ ПЪРВАТА ПОКУПКА, КАТО ИЗПРАТИТЕ ИМЕЙЛ НА ORTOUT@SEGWAY.COM И ПРЕДОСТАВИТЕ ПРИЛОЖИМАТА ИНФОРМАЦИЯ. ЗА ПОВЕЧЕ ПОДРОБНОСТИ ВИЖТЕ РАЗДЕЛ 6.2.

6.1 Обвързващ арбитраж Страните на Navimow, Дилърите на Navimow и вие се съгласявате, че всеки спор, разногласие или претенция, произтичащи от или свързани с това Споразумение, Ограничената гаранция, продажбата, състоянието или работата на продукта, независимо дали се основават на договор, деликт, измама, заблуда или всяка друга правна теория по закон или по правото на справедливостта, включително, но не само иски за причинена смърт, телесна повреда или имуществени вреди, се уреждат и тълкуват в съответствие със законите на Нидерландия, с изключение на разпоредбите за стълкновения на закони.

Всички спорове, произтичащи от или във връзка с това Споразумение, ще се уреждат чрез приятелски консултации между страните. В случай, че не може да бъде постигнато решение чрез консултации, спорът се подава в Арбитражния институт на Нидерландия (NAI) за арбитраж, който се провежда в съответствие с действащите му правила към момента на заявката за арбитраж. Освен това двете страни приемат и потвърждават, че арбитражното решение е окончателно и задължително за всички страни, без да подлежи на обжалване, и решава въпроса за разходите по арбитража и всички въпроси, свързани с него. Изпълнението на арбитражното решение се извършва от компетентен съд.

Освен това страните се договарят, че:

- i. Седалището на арбитража е в Амстердам, Нидерландия.
- ii. Трибуналът се състои от трима арбитражи.
- iii. Езикът на арбитража е английски.

Клаузите в Раздел 6 „Претенции, разрешаване на спорове и арбитраж“ остават в сила и след прекратяване или изтичане на срока на действие на настоящото Споразумение и/или Ограничената гаранция, както и в случай, че настоящото Споразумение и/или Ограничената гаранция бъдат обявени за недействителни, незадължителни, невалидни или неприложими, изцяло или частично, от компетентна съдебна институция с действителна власт и юрисдикция по този въпрос.

6.2 Отказ

ВИЕ МОЖЕТЕ ДА СЕ ОТКАЖЕТЕ ОТ ТАЗИ ПРОЦЕДУРА ЗА РЕШАВАНЕ НА СПОРОВЕ, КАТО ИЗПРАТИТЕ УВЕДОМЛЕНИЕ НА NAVIMOW ИЛИ НА СТРАНИТЕ НА NAVIMOW НЕ ПО-КЪСНО ОТ ТРИДЕСЕТ (30) КАЛЕНДАРНИ ДНИ СЛЕД ДАТАТА НА ПОКУПКА НА ПРОДУКТА ОТ ПЪРВИЯ ПОТРЕБИТЕЛ. ЗА ДА ЗАЯВИТЕ СВОЯ ОТКАЗ, ТРЯБВА ДА ИЗПРАТИТЕ ИМЕЙЛ НА АДРЕС ORTOUT@SEGWAY.COM, С ТЕМА: „ОТКАЗ ОТ АРБИТРАЖ“. ИЗВЕСТИЕТО ЗА ОТКАЗ ПО ЕЛЕКТРОННА ПОЩА ТРЯБВА ДА ВКЛЮЧВА (А) ВАШЕТО ИМЕ, ИМЕЙЛ АДРЕС, ПОЩЕНСКИ АДРЕС И ТЕЛЕФОНЕН НОМЕР; (Б) ДАТАТА, НА КОЯТО Е ЗАКУПЕН ПРОДУКТЪТ; (В) ИМЕТО НА МОДЕЛА ИЛИ НОМЕРА НА МОДЕЛА; И (Г) СЕРИЙНИЯ НОМЕР. ПИСМОТО ЗА ОТКАЗ МОЖЕ ДА СЕ ИЗПРАТИ ДО NAVIMOW И ПО ОБИКНОВЕНАТА ПОЩА НА АДРЕС Teleportboulevard 130, ScaleHub Office B2.01,1043EJ Amsterdam, The Netherlands. ПРЕПОРЪЧАНА ПОЩА В РАМКИТЕ

НА ТРИДЕСЕТ (30) КАЛЕНДАРНИ ДНИ ОТ ДАТАТА НА ЗАКУПУВАНЕ НА ПРОДУКТА ОТ ПЪРВИЯ КРАЕН ПОТРЕБИТЕЛ ОТ ДИЛЪРА НА NAVIMOW. ПИСМОТО ЗА ОТКАЗ ТРЯБВА ДА СЪДЪРЖА СЛЕДНАТА ИНФОРМАЦИЯ: (А) ВАШЕТО ИМЕ, ИМЕЙЛ АДРЕС, ПОЩЕНСКИ АДРЕС И ТЕЛЕФОНЕН НОМЕР; (Б) ДАТАТА, НА КОЯТО Е ЗАКУПЕН ПРОДУКТЪТ; (В) ИМЕТО НА МОДЕЛА ИЛИ НОМЕРА НА МОДЕЛА; (Г) СЕРИЙНИЯ НОМЕР; И (Д) СЛЕДНОТО ИЗЯВЛЕНИЕ: ГОРЕПОСОЧЕНИЯТ ПОТРЕБИТЕЛ ИЗБИРА ДА СЕ ОТКАЖЕ ОТ ПРОЦЕДУРАТА ЗА РАЗРЕШАВАНЕ НА СПОРОВЕ, КАКТО Е ПРЕДВИДЕНО В НАСТОЯЩАТА ОГРАНИЧЕНА ГАРАНЦИЯ, ТОВА СА ЕДИНСТВЕНИТЕ ДВА ЕФЕКТИВНИ НАЧИНА ЗА ОТКАЗ ОТ ТАЗИ ПРОЦЕДУРА ЗА РАЗРЕШАВАНЕ НА СПОРОВЕ. ВАШИЯТ ДОБРОВОЛЕН ОТКАЗ ОТ ТАЗИ ПРОЦЕДУРА ЗА РАЗРЕШАВАНЕ НА СПОРОВЕ НЯМА ДА ПОВЛИЯЕ ПО НИКАКЪВ НАЧИН НА ПОКРИТИЕТО НА ОГРАНИЧЕНАТА ГАРАНЦИЯ И ВИЕ ЩЕ ПРОДЪЛЖИТЕ ДА СЕ ПОЛЗВАТЕ ОТ ПРЕДИМСТВАТА НА ОГРАНИЧЕНАТА ГАРАНЦИЯ.

6.3 Език

Настоящото споразумение може да бъде преведено на различни езици. В случай на противоречие английската версия има предимство и сила.

7. Предвидена трета страна бенефициент

(а) Ако физическо лице получи нов Продукт като подарък от първоначалния купувач и този получател не стане страна по това Споразумение, този получател ще се счита за предвидена трета страна бенефициент по това Споразумение. (б) Ако (i) физическо лице е в семейството или домакинството на купувач на Продукта, (ii) е разумно да се очаква, че това лице може да използва или да бъде засегнато от Продукта, и (iii) това лице не е страна по това Споразумение, това лице ще се счита за предвидена трета страна бенефициент по това Споразумение.

8. Давност

Страните се съгласяват, че всеки спор, разногласие или претенция, произтичащи от, свързани със или във връзка с това Споразумение, Ограничената гаранция, продажбата, състоянието или работата на Продукта, независимо дали се основават на договор, деликт, измама, заблуда или всяка друга правна теория по закон или по правото на справедливостта, включително, но не само искове за причинена смърт, телесна повреда или имуществени щети, трябва да започне в рамките на една година след настъпване на причината за делото.

9. Разделност на клаузите

Ако някое условие, клауза или положение на това Споразумение е невалидно, незаконно или неприложимо в която и да е юрисдикция, такава недействителност, незаконност или неприложимост няма да засегне никое друго условие, клауза или положение на това Споразумение, нито да обезсили или направи неприложимо такова условие, клауза или разпоредба във всяка друга юрисдикция. Ако се установи, че някое условие, клауза или положение е невалидно, незаконно или неприложимо, страните ще преговарят добросъвестно и ако преговорите се провалят, арбитражният съд може да промени това Споразумение, за да приведе в действие първоначалното намерение на страните възможно най-точно, за да могат операциите, предвидени тук, да бъдат изпълнени, както е предвидено първоначално, във възможно най-голяма степен.

Декларация за съответствие с изискванията на Европейския съюз

Информация за изхвърляне на отпадъчно електрическо и електронно оборудване



Този символ върху продукта или върху опаковката му указва, че използваните електрически и електронни продукти не трябва да се смесват с несортирани битови отпадъци. С цел правилно третиране сте длъжни да изхвърлите отпадъчното оборудване, като организирате връщането му в определените за целта пунктове за събиране на отпадъци.

Правилното изхвърляне на този продукт ще помогне да се спестят ценни ресурси и да се предотвратят всякакви потенциални отрицателни ефекти върху човешкото здраве и околната среда, които иначе биха могли да възникнат в резултат на неподходящо третиране на отпадъците.

За да върнете използваното устройство, използвайте системите за връщане и събиране на отпадъци или се свържете с търговеца на дребно, откъдето е закупен продуктът, което е безплатно; свържете се с местните власти за повече информация относно най-близкия пункт за събиране на отпадъци.

За неправилно изхвърляне на тези отпадъци могат да бъдат наложени санкции в съответствие със законодателството във вашата страна.

Информация за изхвърляне на използвани батерии



Този символ означава, че батериите и акумулаторите в края на жизнения им цикъл не трябва да се смесват с несортирани битови отпадъци. Вашето участие е важна част от усилията за намаляване на въздействието на батериите и акумулаторите върху околната среда и човешкото здраве. С цел правилно рециклиране можете да върнете този продукт или съдържащите се в него батерии или акумулатори на вашия доставчик или в определените за целта пунктове за събиране на отпадъци, което е безплатно.

Правилното изхвърляне на този продукт ще помогне да се спестят ценни ресурси и да се предотвратят всякакви потенциални отрицателни ефекти върху човешкото здраве и околната среда, които иначе биха могли да възникнат в резултат на неподходящо третиране на отпадъците.

Местното национално законодателство може да предвижда санкции за неправилно изхвърляне на този вид отпадък. Съществуват системи за отделно събиране на използвани батерии и акумулатори.

Моля, изхвърляйте батериите и акумулаторите правилно в местния пункт за събиране/рециклиране на отпадъци.

Директива за ограничаване на употребата на определени опасни вещества (RoHS)

С настоящото Navimow B.V. декларира, че целият продукт, включително частите (кабели, шнуrowe и т.н.), отговаря на изискванията на Директива RoHS 2011/65/EC и нейното изменение Делегирана директива (ЕС) 2015/863 на Комисията за ограничаване на употребата на определени опасни вещества в електрическото и електронното оборудване („RoHS recast“ или „RoHS 2.0“).

Директива за радиосъоръженията

С настоящото Navimow B.V. декларира, че продуктът, посочен в този раздел, отговаря на съществените изисквания и другите приложими разпоредби на Директива за радиосъоръженията 2014/53/EC.

Директива за машините

С настоящото Navimow B.V. декларира, че продуктът, посочен в този раздел, отговаря на съществените изисквания и другите приложими разпоредби на Директива за машините 2006/42/EO.

Упълномощен представител за Европа:



AR Experts B.V., Boeingavenue 209, 1119 PD Schiphol-Rijk, Нидерландия

С настоящото Navimow B.V. декларира, че продуктът отговаря на съществените изисквания и другите приложими разпоредби на Директива RoHS 2011/65/EC за ограничаване на употребата на определени опасни вещества и нейното изменение Делегирана директива (ЕС) 2015/863 на Комисията, Директива за радиосъоръженията 2014/53/EC и Директива за машините 2006/42/EO.

SRD	Честотна лента(и)	865,05–867,9 MHz/865,05–867,9 MHz
	Макс. радиочестотна мощност	< 14 dBm (ERP)
Bluetooth-LE	Честотна лента(и)	2402–2480 MHz/2402–2480 MHz
	Макс. радиочестотна мощност	< 20 dBm (EIRP)
802.11b/g/n/ax	Честотна лента(и)	2412–2472 MHz/2412–2472 MHz
	Макс. радиочестотна мощност	< 20 dBm (EIRP)
802.11a/n/ac/ax	Честотна лента(и)	5500–5700 MHz/5500–5700 MHz
	Макс. радиочестотна мощност	< 20 dBm (EIRP)
802.11a/n/ac/ax	Честотна лента(и)	5745–5825 MHz/5745–5825 MHz
	Макс. радиочестотна мощност	< 14 dBm (EIRP)
LTE лента 1	Честотна лента(и)	1920–1980 MHz/2110–2170 MHz
	Макс. радиочестотна мощност	25 dBm (номинална проводимост)
LTE лента 3	Честотна лента(и)	1710–1785 MHz/1805–1880 MHz
	Макс. радиочестотна мощност	25 dBm (номинална проводимост)
LTE лента 7	Честотна лента(и)	2500–2570 MHz/2620–2690 MHz
	Макс. радиочестотна мощност	25 dBm (номинална проводимост)
LTE лента 8	Честотна лента(и)	880–915 MHz/925–960 MHz
	Макс. радиочестотна мощност	25 dBm (номинална проводимост)
LTE лента 20	Честотна лента(и)	832–862 MHz/791–821 MHz
	Макс. радиочестотна мощност	25 dBm (номинална проводимост)
LTE лента 28	Честотна лента(и)	703–748 MHz/758–803 MHz
	Макс. радиочестотна мощност	25 dBm (номинална проводимост)

GNSS констелация	Обозначения на GNSS сигнала	Честотна лента RNSS (MHz)
GPS	L1 C/A	1559–1610
	L2C	1215–1300
	L5	1164–1215
Galileo	E1	1559–1610
	E5b	1164–1215
	E5a	1164–1215
BDS	B1C	1559–1610
	B1I	1559–1610

Косачката е оборудвана с външни сензори, които осигуряват точна работа, навигация и безопасност. Всички данни, събирани от тези сензори, се използват само за работата на косачката и не се споделят с трети страни.

Модул RTK (Кинематика в реално време)

Служи за спомагателно позициониране на косачката. GPS данните за местоположение се събират само когато функцията защита от кражба е активирана. По време на други операции не се предават и не се съхраняват данни за местоположението.

Камерни сензори

Служат за откриване на препятствия и позициониране. Камерният сензор не записва и не съхранява видео и се използва само в реално време за навигационната система на косачката.

Сензор за повдигане

Открива дали косачката е повдигната от земята и незабавно спира въртенето на ножовете, за да предотврати нараняване. Този сензор не събира и не съхранява никакви потребителски данни.

Сензори за сблъсък

Служат за избягване на препятствия и безопасност.

Сензор IMU (Инерционен измервателен блок)

Служи за определяне на ориентацията и движението на косачката за точна навигация. Функционира вътрешно, не достъпва и не предава никакви лични данни или данни за местоположение.

Следните мрежови интерфейси и услуги на устройството са активирани по подразбиране:

- Bluetooth интерфейс и персонализирана Bluetooth услуга, използвани за мрежова конфигурация и управление на оборудването чрез приложението.
- Wi-Fi интерфейс, използван за мрежова връзка на оборудването.
- 4G интерфейс, използван за мрежова връзка на оборудването.
- RTK интерфейс, използван за позициониране на оборудването.

Производител: Willand (Beijing) Technology Co., LTD.

Адрес: Room 203, A-1 Bldg. Zhongguancun Dongsheng Technology Park (Northern Territory), No. 66, Xixiaokou Rd, Haidian Dist., Beijing, China.

Имейл: support-navimow@rlm.segway.com

Произведено за: Navimow B.V.

Адрес: Teleportboulevard 130, ScaleHub Office B2.01,1043EJ Amsterdam, The Netherlands.

Упълномощен представител за Европа: AR Experts B.V., Boeingavenue 209, 1119 PD Schiphol-Rijk, The Netherlands.

Имейл: info@certification-experts.com

Уебсайт: navimow.com

Свържете се с нас, ако имате проблеми, свързани с експлоатацията, поддръжката и безопасността, или ако възникнат грешки/неизправности с вашата косачка.

Словната марка Bluetooth® и логата са регистрирани търговски марки, собственост на Bluetooth SIG, Inc., и всяко използване на тези марки от производителя е по лиценз. Другите търговски марки и търговски наименования са на съответните им собственици.

NAVIMOW