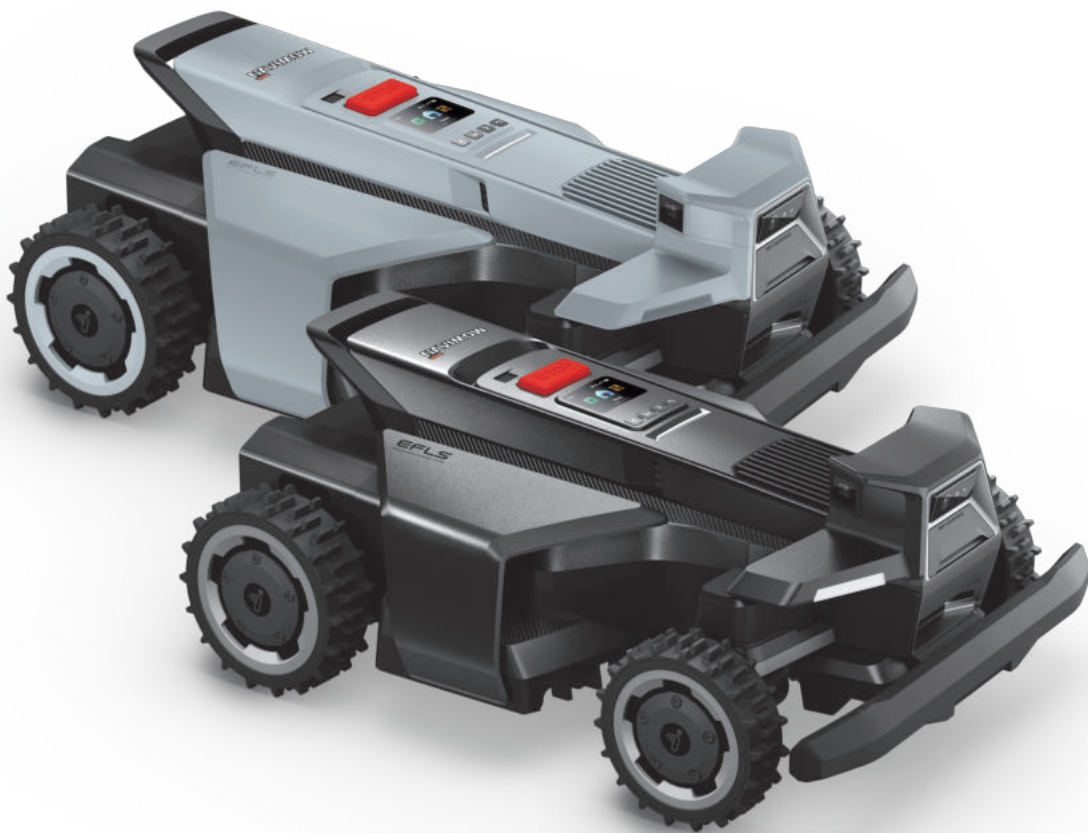


Navimow X4 Series **Käyttöopas**



TÄRKEÄÄ

LUE HUOLELLISESTI ENNEN KÄYTTÖÄ

SÄILYTYÄ MYÖHEMPÄÄ KÄYTTÖÄ VARTEN

- 1) Varmista, että asennat ja käytät Navimow'ta (käyttöoppaassa käytetään nimitystä ruohonleikkuri) ja latausasemaa ohjeiden mukaisesti. Siirry osoitteeseen navimow.com saadaksesi täydellisen käyttöoppaan ja uusimmat käyttäjän materiaalit.
- 2) Ruohonleikkuri on tarkoitettu vain kuluttajakäyttöön. Ruohonleikkurin käyttö muihin tarkoituksiin kuin leikkaamiseen voi aiheuttaa vakavia vammoja. Loukkaantumisriskien välttämiseksi lue ja ymmärrä kaikki varoitukset ja huomautukset. Ymmärrä, että voit vähentää riskiä noudattamalla tämän oppaan ohjeita ja varoituksia, mutta et voi poistaa kaikkia riskejä. Käyttäjä on vastuussa onnettomuuksista tai vaaroista, joita tapahtuu hänen maillaan oleville ihmisille.
- 3) Navimow'ssa on monia sisäänrakennettuja turvatunnistimia, mutta turvallisuusriskejä on silti olemassa. Aseta leikkausaika niin, että nurmikolla ei ole ihmisiä tai lemmikkejä. Ilmoita naapureille onnettomuusriskeistä. Jos käytät ruohonleikkuria julkisella nurmikolla tai jos nurmikoksi on avoinna naapurillesi tai kadulle, suojaa tai aita nurmikko tai aseta varoitusmerkki työskentelyalueen ympärille: VAROITUS! Automaattinen ruohonleikkuri! Pysy kaukana koneesta! Valvo lapsia!
- 4) ÄLÄ tee ruohonleikkuriin muutoksia itse. Muutokset voivat häiritä ruohonleikkurin toimintaa, aiheuttaa vakavia vammoja ja/tai vahinkoja tai mitätöidä rajoitetun takuun. Käytä vain Navimow'n hyväksymiä osia ja tarvikkeita.
- 5) Valmistaja suosittelee, että käyttäjät ovat vähintään 18-vuotiaita. Varmista, että olet saanut tarvittavan koulutuksen ennen koneen käyttöä.

Ennen leikkaamista:

- Tarkista säännöllisesti, että kaikki ruohonleikkurin osat toimivat normaalisti.
- Parhaan leikkaustuloksen saavuttamiseksi on suositeltavaa leikata kuivalla säällä. Sateessa leikattaessa ruohonleikkurijätteet voivat juuttua leikkurin pohjaan ja aiheuttaa ruohonleikkurin luistamista, jolloin leikkuri liukuu. ÄLÄ leikkaa huonolla säällä, kuten rankkasateessa, sankassa sumussa, ukkosmyrskyssä tai lumisateella.
- Tarkista aika ajoin alue, jolla konetta käytetään, ja poista kaikki kivet, risut, johdot, luut ja muut vieraat esineet. Rajoitettu takuu ei kata nurmikolle jätettyjen esineiden aiheuttamia vahinkoja.
- Pidä ruohonleikkuri vähintään 1 metrin (3 jalan) päässä sadettimien päistä välttääksesi mahdolliset vauriot. Ruohonleikkuri ja sadetin EIVÄT saa toimia samaan aikaan. Säädä leikkausaikataulu niin, että se toimii eri aikaan kuin sprinkleri.
- ÄLÄ KOSKAAN anna lasten koskettaa virtalähdettä, latausasemaa, teriä, akkulokeroa tai osia, joissa on rakoja, kuten pyöriä.

Leikattaessa:

- Pysy kaukana pyörivistä teristä! ÄLÄ laita käsiä tai jalkoja pyörivien terien alle tai lähelle.
- Varo pieniä lentäviä esineitä ja kiviä leikkaamisen aikana. Pidä turvallinen etäisyys ruohonleikkuriin käytön aikana.
- ÄLÄ jätä konetta toimimaan ilman valvontaa, jos tiedät, että lähistöllä on lemmikkieläimiä, lapsia tai ihmisiä.
- Älä ylitä ruohonleikkurin ominaisuuksia. Kun ohjaat ruohonleikkuria ja sen lisävarusteita etänä, säilytä tasapaino, katso, mihin astut, ja kävele, mutta älä koskaan juokse.

Turvallinen käyttö:

- ÄLÄ käytä tai lataa ruohonleikkuria lämpötilarajojen ulkopuolella: 0–40 °C (32–104 °F), koska matalat/korkeat lämpötilat voivat heikentää ruohonleikkurin suorituskykyä ja johtaa jopa onnettomuuksiin.
- ÄLÄ aseta mitään ruohonleikkurin tai latausaseman päälle.
- On suositeltavaa, että aikuinen huoltaa ruohonleikkurin säännöllisesti (katso huolto-ohjeet käyttöoppaasta).
- Tarkista varoituslaitteet säännöllisesti varmistaaksesi, että ne toimivat. Näitä laitteita ovat summeri, latausaseman LED-valo ja ruohonleikkurin LED-näyttö.
- Lue käyttöoppaan kohta Lataaminen ennen lataamista. Virheellinen käyttö voi aiheuttaa sähköiskun, ylikuumenemisen tai syövyttävän nesteen vuotamisen.
- Käytä vain alkuperäistä tai saman tyyppistä akkua kuin Navimow on määrittänyt. Jokaisessa ruohonleikkurissa on yksi akku. Ruohonleikkurin mallin mukaan akun nimelliskapasiteetti on 10, 12,8 tai 15 Ah. Ota yhteys huoltopalveluun ja pyydä ammattilaista korjaamaan tai vaihtamaan akku.
- Älä käytä kertakäyttöisiä paristoja. Käytä akun lataamiseen vain tämän laitteen mukana toimitettua irrotettavaa syöttöyksikköä. Euroopan unioni ja Norja: NBW32D007D0N01-EU; Yhdistynyt kuningaskunta: NBW32D007D0N01-UK; Sveitsi: NBW32D007D0N01-CH.
- ÄLÄ pura tai puhkaise akkukotelo. Pidä etäällä metalliesineistä oikosulun välttämiseksi. Suojaa tulelta, lämmöltä ja suoralta auringonvalolta.
- Lisätietoja akusta ja sähköjätteistä saat ottamalla yhteyttä kotitalousjätepalveluun, paikalliseen tai alueelliseen jätehuoltotoimistoon tai myyntipisteeseen.
- Kun vaihdat teriä, ole varovainen ja käytä suojakäsineitä, sillä terät voivat aiheuttaa henkilövahinkoja.
- Jos virtalähteen johto tai jatkojohto vaurioituu tai sotkeutuu käytön aikana, irrota virtalähde pistorasiasta ja selvitä sitten. Vaaran välttämiseksi vedä pistokkeen rungosta äläkä johdosta, kun irrotat virtalähteen pistorasiasta. Ota yhteys huoltopalveluun ja pyydä ammattilaista korjaamaan tai vaihtamaan johto.
- Kun puhdistat, tarkastat vaurioita tai tarkistat poikkeavuuksia, ruohonleikkurin virta tulee katkaista ja latausaseman pistoke irrottaa virtalähteestä.

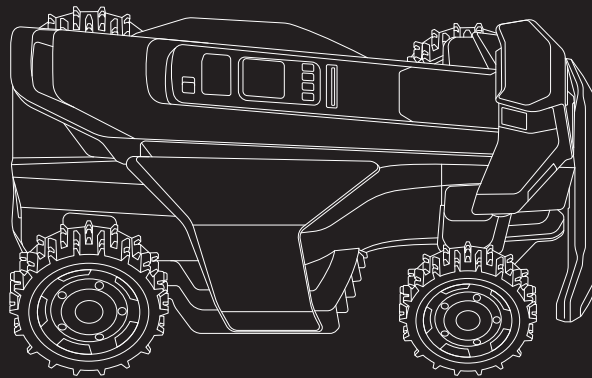
Tutki tuotteessa ja tarroissa olevat symbolit huolellisesti ja ymmärrä niiden merkitys:



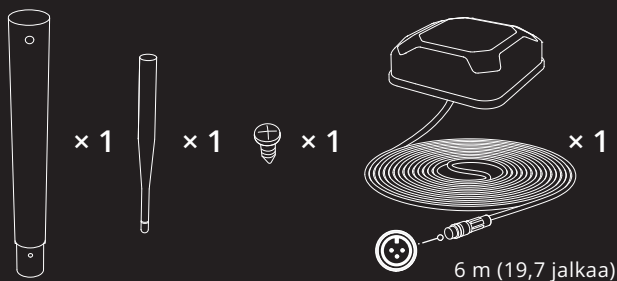
2. Tuotteen yleiskuvaus

2.1 Laatikon sisältö

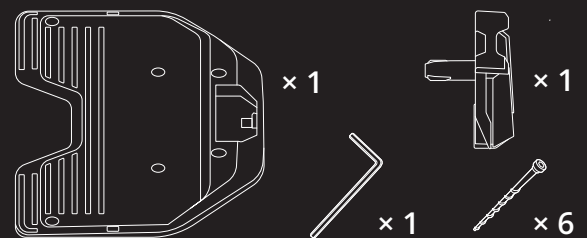
Jos huomaat puuttuvia tai viallisia osia, ota yhteyttä huoltopalveluun. **Pakkausmateriaalit kannattaa säilyttää myöhempää kuljetusta ja lähetystä varten.**



Navimow X4 Series



GNSS-antenni



Latausasema ja asennussarja



x 1

Virtalähteen sovitin (latausasemaa varten)

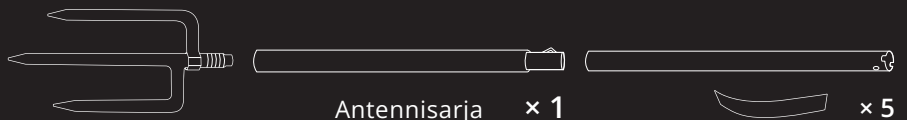


x 1

Virtalähteen jatkojohto

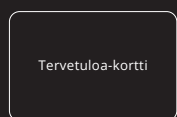
⚠ VAROITUS

Teräviä reunoja. Älä osoita kohti ihmisiä.



Antennisarja x 1

x 5



Tervetuloa-kortti



Tärkeitä tietoja



Pikaopas



x 20

Tapit jatkojohdon kiinnittämistä varten



x 36

x 36

Varaterät ja -pultit

Nostokahva

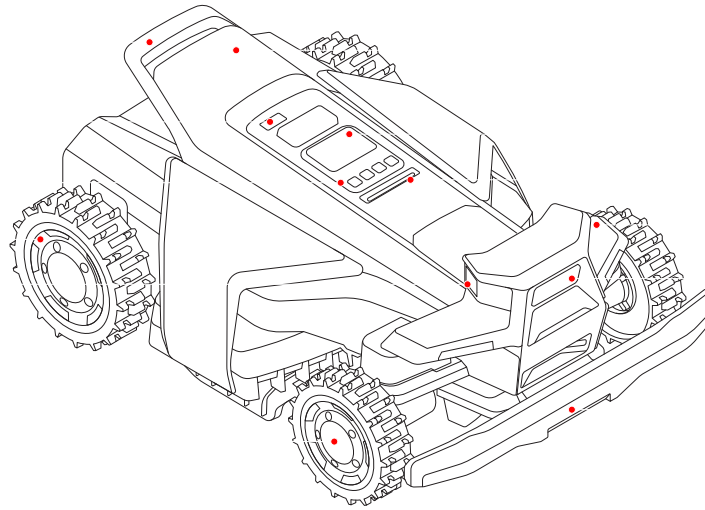
Sadetunnistin

Ohjauspaneeli

Takapyörä

Oikea kameran tunnistin

Etupyörä



RTK-moduuli

Näyttöruutu

Ympäristön valo

Vasen kameran tunnistin

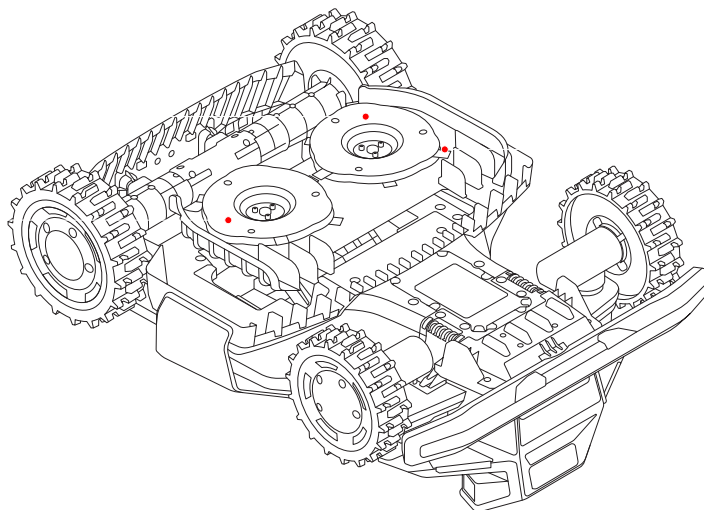
Etukameran tunnistin

Puskuri

- Nostokahva: Auttaa nostamaan ruohonleikkuria tarvittaessa.
- RTK-moduuli: Käytetään lisäpaikannukseen.
- Sadetunnistin: Tunnistaa sadepisarat ja laukaisee ruohonleikkurin palaamaan latausasemaan.
- Näyttöruutu: Näyttää ruohonleikkurin tilan ja tukee leikkauskorkeuden, kielten ja mittayksiköiden asettamista.
- Ohjauspaneeli: Painikkeilla voidaan aloittaa leikkaus, lukita/avata ruohonleikkuri, lähettää ruohonleikkuri lataukseen ja suorittaa muita perustoimintoja.
- Ympäristön valo: Näyttää ruohonleikkurin eri tilan erilaisten valotehosteiden perusteella.
- Kameran tunnistimet: Kolme kameran tunnistinta, joiden kattavuus on 360, tunnistavat ruohosta poikkeavat esineet ja estävät törmäykset.
- Puskuri: Käytetään ruohonleikkurin pysäyttämiseen, kun se osuu esteeseen.
- Taka- ja etupyörät: Nelivetomaastopyörät parantavat pitoa ja vastusta.





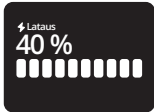

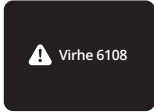


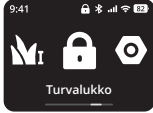

Tukkeutumista estävät
leikkauslevyt (oikea)

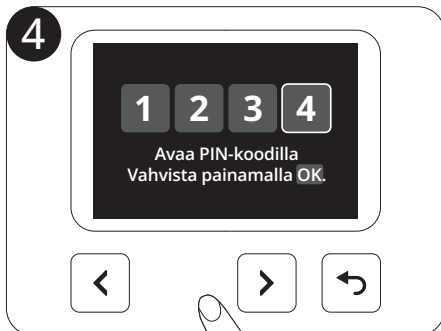
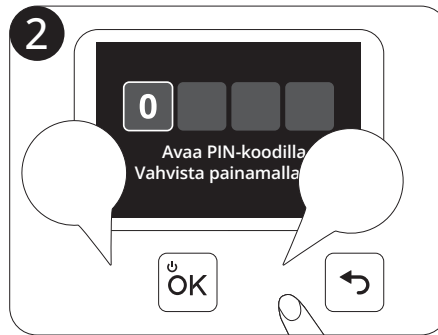
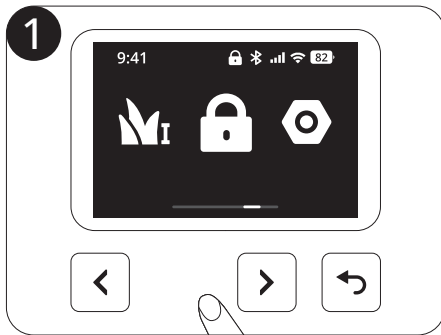
Tukkeutumista estävät
leikkauslevyt (vasen)



Terät

- Terät: Terät voivat pyöriä vapaasti sen jälkeen, kun ne on kiinnitetty leikkauslevyyn. Leikkauksen aikana ne kääntyvät ulospäin leikatakseen ruohoa. Törmätessään esteeseen ne taivuttuvat sisäänpäin suojaiksi.
- Tukkeutumista estävät leikkauslevyt: Pienentää ruohon teriin juuttumiseen mahdollisuutta, jotta teriä voidaan käyttää pidempään.

Toiminta	Näyttöruutu	Ruohonleikkurin valot	Toiminta	Näyttöruutu	Ruohonleikkurin valot
Virta päälle: Paina OK		Vilkkuva keltainen	Kartoitus		Kiinteä sininen
Virta pois: Paina OK-painiketta ja pidä sitä painettuna 3 sekuntia		Kiinteä sininen	Terät ovat lähdössä pyörimään		Vilkkuva valkoinen
Lataus		Vilkkuva vihreä: Lataus on käynnissä Kiinteä vihreä: Ladattu täyteen	Lähetä ruohonleikkuri latausasemaan		Kiinteä sininen
Virhe: Tyhjennä virhekoodi noudattamalla sovelluksen ohjeita		Vilkkuva punainen	Lapsilukko: Ota se käyttöön sovelluksen kautta		/
Nostettu ylös, kallistettu tai käännetty ylösalaisin		Kiinteä punainen	Turvalukko: Valitse turvalukkokuvake ja kytke se päälle		/
Ohjelmistopäivitys		Sykkivä valkoinen			

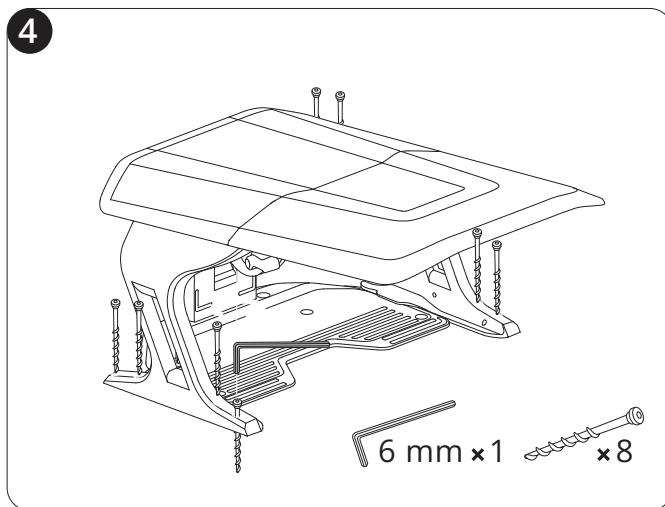
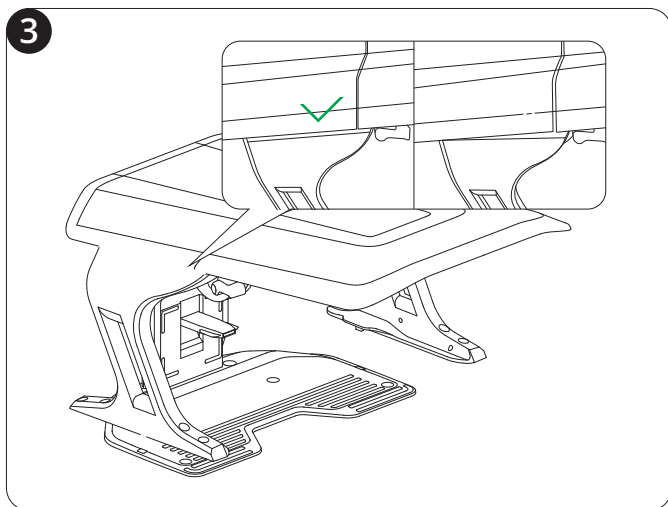
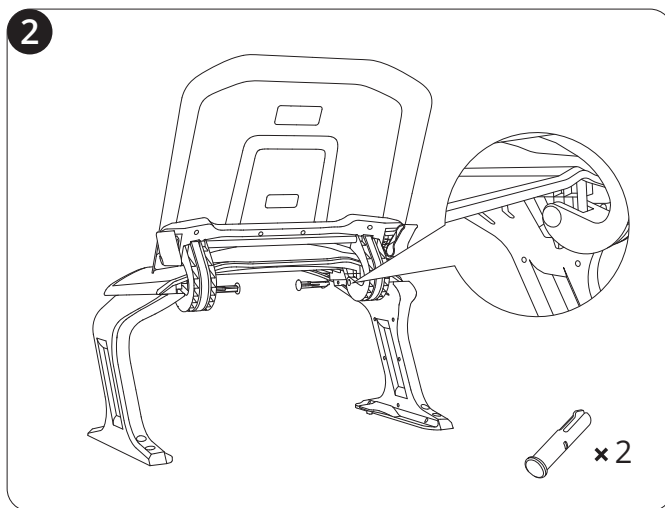
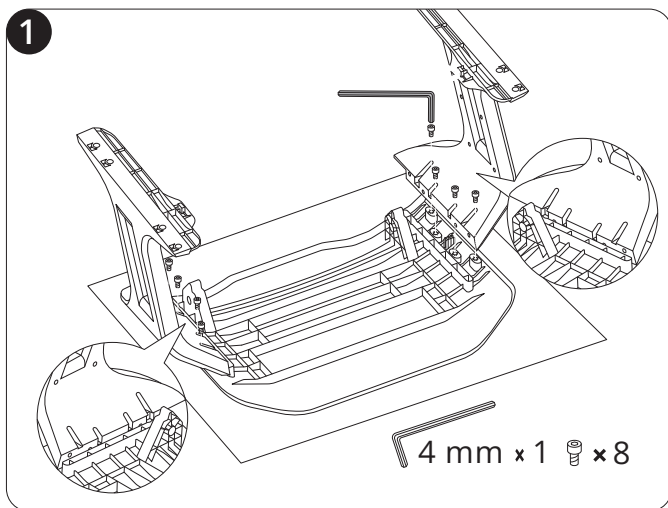


		X420 (musta) / X420 (harmaa)	X430 (musta)	X450 (musta) / X450 (harmaa)
Perustiedot	Mitat: Pituus × leveys × korkeus	850 x 610 x 351 mm		
	Nettopaino (akun kanssa)	28,80 kg	28,90 kg	29,20 kg
Ruohonleikkurin parametrit	Suosittelava leikkausalue	2000 m ²	3000 m ²	5000 m ²
	Tyypillinen leikkausaika täydellä latauksella[1]	Noin 90 min	Noin 110 min	Noin 130 min
	Pinta-alakapasiteetti tunnissa	450 m ²	500 m ²	600 m ²
	Leikkausleveys	43 cm		
	Leikkauskorkeus	20–95 mm		
	Latausaika	Noin 75 min	Noin 90 min	Noin 100 min
Melupäästöt [2]	Mitattu äänitehotaso LWA	68 dB(A)		
	Äänitehon epävarmuustekijät KWA	3 dB(A)		
	Äänenpainetaso LpA	60 dB(A)		
	Äänenpaineen epävarmuustekijät kPa	3 dB(A)		
Työskente- lyolosuhteet	Työskentelylämpötila	0–40 °C (32–104 °F); suositus 10–35 °C (50–95 °F)		
	Säilytyslämpötila	-20 – +50 °C (-4 – 122 °F); suositus 10–35 °C (50–95 °F)		
	IP-luokitus	IP66: ruohonleikkurin runko ja latausasema IP67: virtalähde ja kamera		
	Maks. kaltevuus työskentelyalueen sisällä	84 %		
	Maks. kaltevuus rajalla	84 %		
Terämoottori	Nimellisaika	2800/min		
Akku	Akun tyyppi	Litiumioniakku		
	Nimellisjännite	21,6 V DC		
	Nimelliskapasiteetti/energia	10 Ah / 216 Wh	12,8 Ah / 276 Wh	15 Ah / 324 Wh
Virtalähde	Tulojännite	100–240 V AC		
	Lähtöjännite	32 V DC MAX		
	Lähtövirta	7 A MAX		
	Kaapelin pituus	Virtajohto: 1,2 m / jatkojohto: 10 m		
Latausasema	Tulojännite	32 V DC		
	Tulovirta	7 A MAX		
	Lähtöjännite	32 V DC		
	Lähtövirta	7 A MAX		
	Merkkivalo	LED		

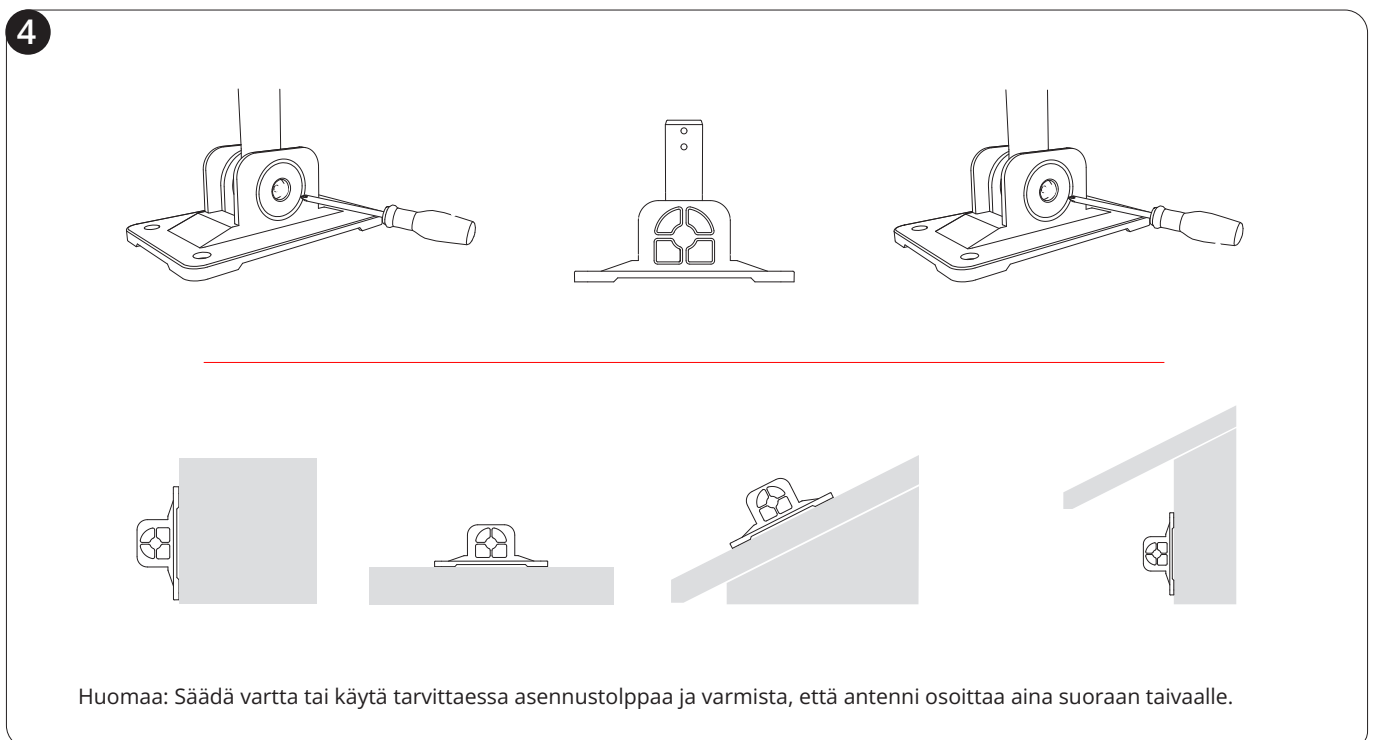
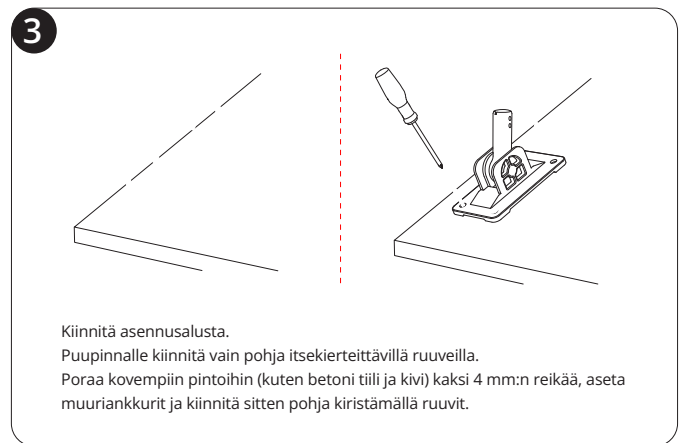
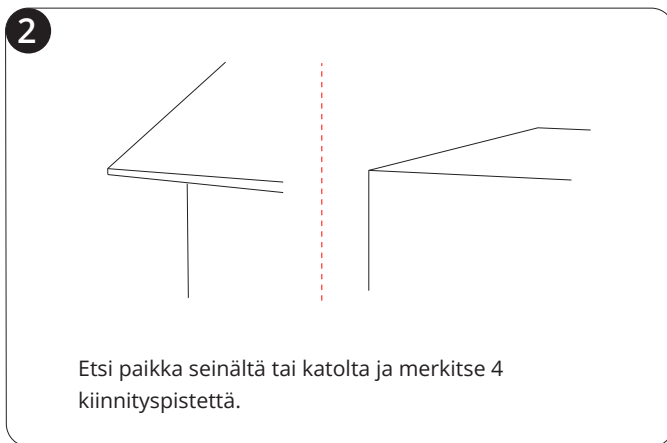
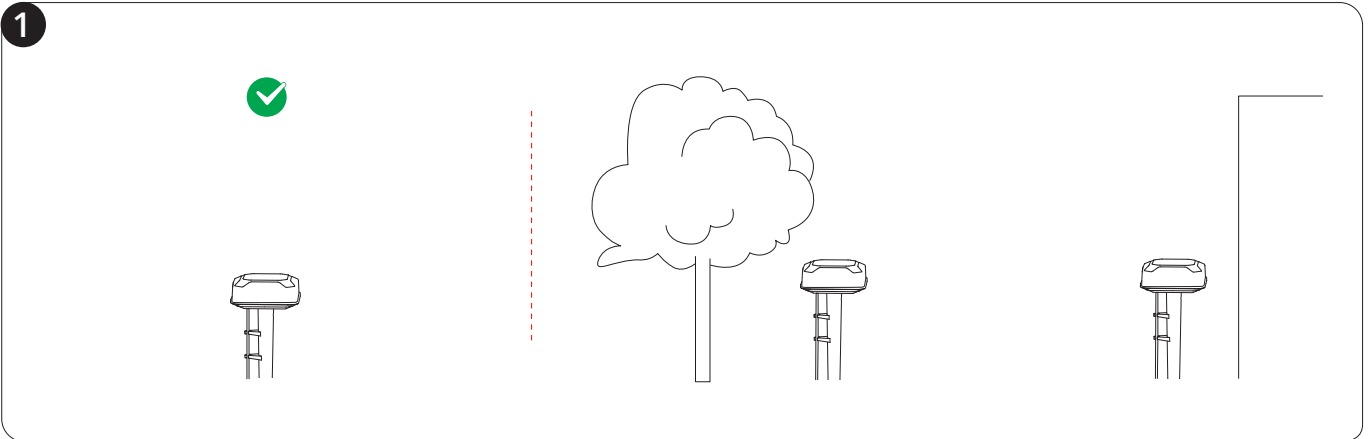
[1] Testattu vakioleikkausnopeudella täydellä akulla 25 °C:n (77 °F) ympäristön lämpötilassa vastaleikattua nurmikkoa leikattaessa. Tuote voi leikata enemmän tunnissa avoimilla alueilla kuin erillisillä pienillä nurmikoilla. Jos ruoho on märkää tai pitkää, myös työteho on pienempi. Mitä tasaisempi nurmikoinen pinta, sitä suurempi työteho.

[2] Melupäästöilmoitukset ovat standardin EN 50636-2-107 mukaisia.

Navimow Garage X on täysin yhteensopiva Navimow X4:n kanssa, koska se ei estä GPS-signaaleja tai verkkoyhteyttä. Talli tarjoaa lisäsuojaa auringonpaisteelta ja sateelta. Käännettävä kansi mahdollistaa helpon pääsyn ohjauspaneeliin, joten voit käyttää latausasemassa olevaa ruohonleikkuria.



Jos käytät paikallista RTK:ta, asianmukainen asennus maahan riittää. Paremman signaalin saamiseksi voit asentaa antennin seinälle tai katolle – noudata vain näitä ohjeita:



5

Asenna antenni varteen.

Jos haluat asentaa antennin katon alle, lisää asennustolppa varteen pidentääksesi sitä. Kiinnitä varsi tolppaan asentamalla ja kiristämällä ruuvit.

6

Huomaa: Käytä enintään kolmea antennin jatkojohtoa. Ota yhteyttä paikalliseen jälleenmyyjään ostopaikkaasi varten.

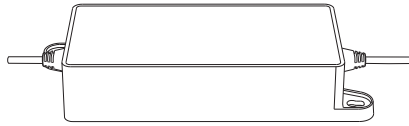
7

Pidä antenna paikassa, johon haluat asentaa sen. Tarkista, palaako ruohonleikkurin valo vihreänä tai sinisenä (eli signaali on voimakas).

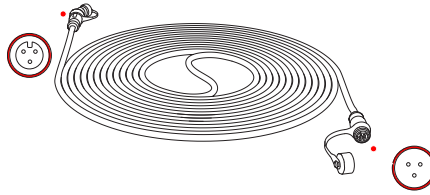
Ensisijaisen antennin sijainti vaikuttaa paikannuksen tarkkuuteen. Jos siirät ensisijaista antenna kartan tallentamisen jälkeen, sinun on luotava uusi kartta. **Signaalivahvistinantennin** siirtäminen ei vaadi uudelleenkartoitusta.

Tämä lisäantenni toimii ruohonleikkurin mukana tulevan ensisijaisen antennin kanssa. Käytä tätä antenna laajentaaksesi GPS-signaalin kuuluuutta tarvittaessa. Katso lisätietoja kohdasta 3.3.3 Kokoa signaalivahvistinantenni ja liitä se laitepariksi.

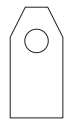
Tätä sovitinta käytetään, kun antenni täytyy asentaa kauas latausasemasta, etenkin kun ulkona on pistorasia.



Tämä on ylimääräinen 10 metrin antennin jatkojohto virransyöttöä varten.



Tätä 12 terän ja 15 pultin sarjaa käytetään vaihdettaessa ruohonleikkurin kuluneita teriä ja pultteja.



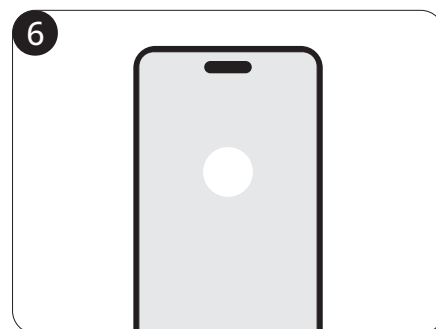
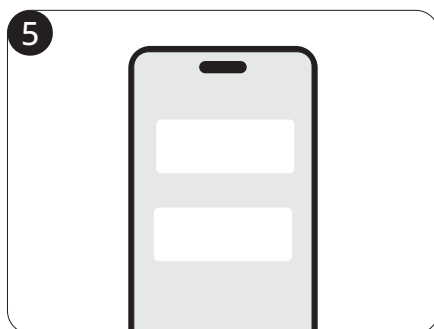
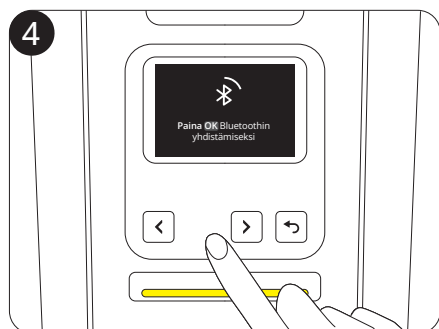
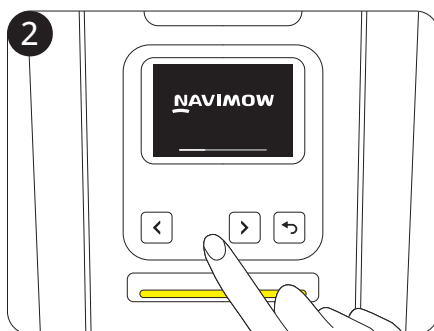
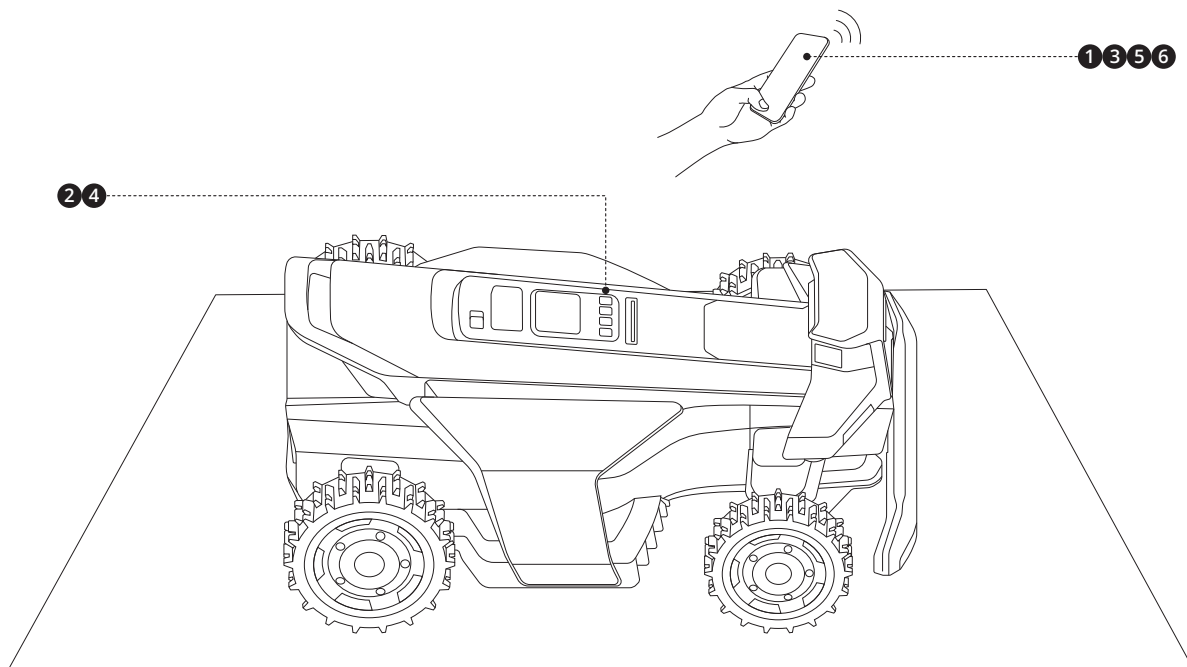
× 12



× 15

Lataa ruohonleikkuri ensimmäisen kerran

Uuden ruohonleikkurin akun varaustaso voi olla alhainen pitkän varastoinnin jälkeen. Lataa ruohonleikkuri täyteen ennen ensimmäistä käyttökertaa. Aseta ruohonleikkuri latausasemaan. Varmista, että ruohonleikkurin latausliuska ja latausaseman kosketusnauha ovat hyvässä yhteydessä.



Verkon RTK on verkon RTK-tekniikkaan perustuva paikannuspalvelu, joka tarjoaa erittäin tarkkoja GPS-korjaustietoja ilman pihaan asennettua antennia.

Vastaanottamalla reaaliaikaisia korjaussignaaleja mobiiliverkon kautta, ruohonleikkuri saavuttaa tarkan paikannuksen verkon peittoalueella.



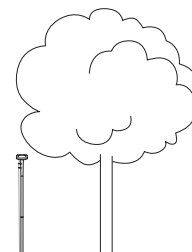
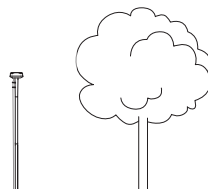
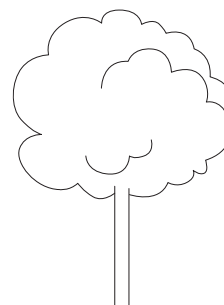
Ruohonleikkurin ensimmäisen aktivoinnin aikana:

- Jos Verkon RTK -palvelua tuetaan alueellasi, palvelu aktivoidaan automaattisesti ja se on maksuton. Lisäasetuksia tai laitteistoasennusta ei tarvita.
- Jos Verkon RTK -palvelua ei tueta alueellasi, sitä ei aktivoida. Tätä palvelua voidaan kuitenkin tukea myöhemmin käytön aikana. Kun se on tuettu, siirry kohtaan **Koti > Asetukset > Lisäominaisuudet > EFLS NRTK > Paikannustila** ja vaihda paikallisesta RTK:sta verkon RTK:hon.

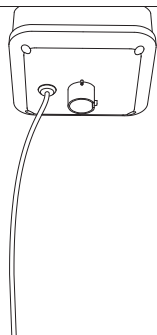
Jos käytät paikallista RTK-paikannustilaa, sinun on asennettava antenni ruohonleikkurin laatikossa toimitetuilla työkaluilla. Voit asentaa vain pakkauksessa mukana tulevan ensisijaisen antennin tai asentaa lisäksi signaalivahvistinantennin (myydään erikseen) laajentaaksesi GPS-signaalin kuuluvuusaluetta:

- Jos omistat talon, jossa on etupiha ja takapiha, on suositeltavaa asentaa kaksi antennia, yksi etu- ja toinen takapihalle. Kun ruohonleikkuri toimii koko alueella, paikannus on aina vakaata, kun antennit kattavat sekä etu- että takapihan.
- Jos nurmikko on liian suuri, jotta yksi antenni kattaisi koko leikkausalueen, on suositeltavaa asentaa kaksi antennia. Tällä tavalla, kun jokainen antenni kattaa alueen, jonka säde on enintään 200 metriä, kaksoisantennit toimivat yhdessä ja vahvistavat GPS-signaalia.

Valitse avoin tila, jossa ei ole seiniä, jotka estävät näkymää mihinkään suuntaan. Varmista, että puut tai katot eivät peitä taivasta suoraan antennin yläpuolella. Jos et löydä sopivaa paikkaa maasta, käytä antennin asennussarjaa asentaaksesi antennin seinään tai katolle monimutkaisempia pihoja varten. Katso asennusvaiheet kohdasta 2.4.2.

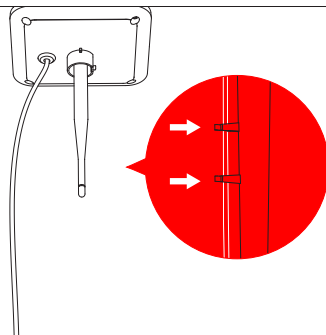


1



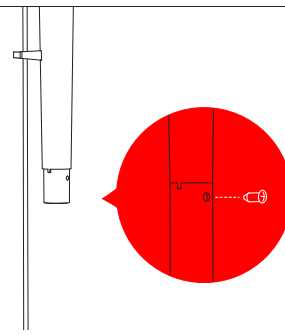
Kiinnitä antennin tanko antennin päähän.

2

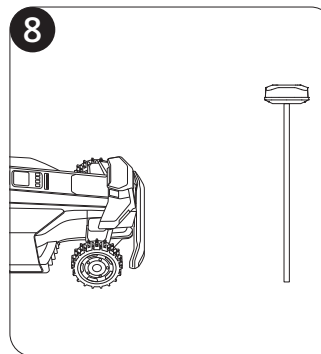
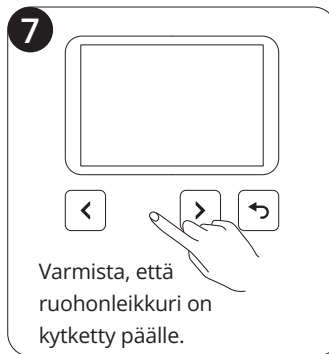
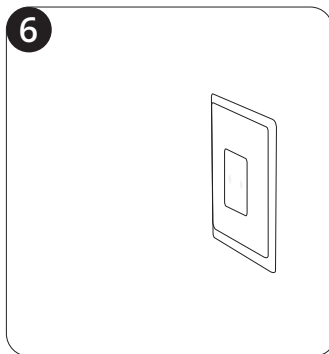
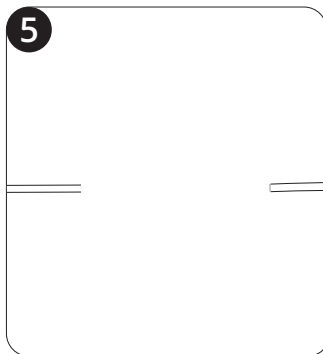
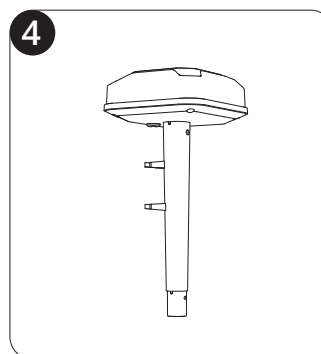
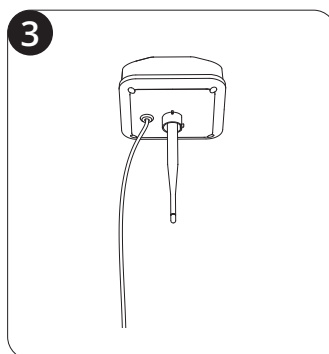
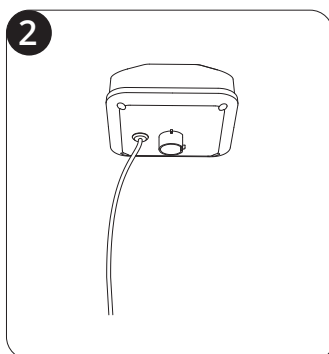
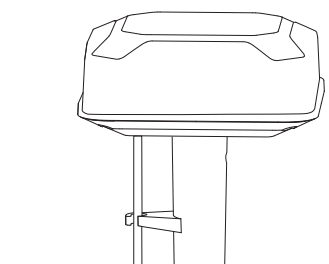
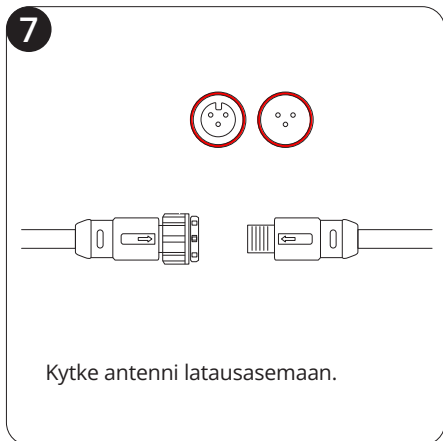
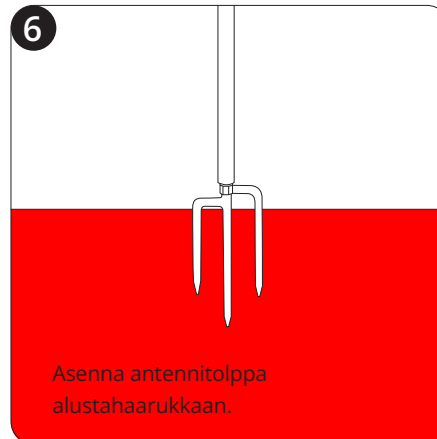
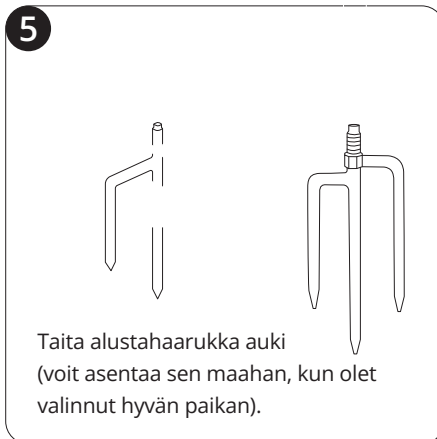
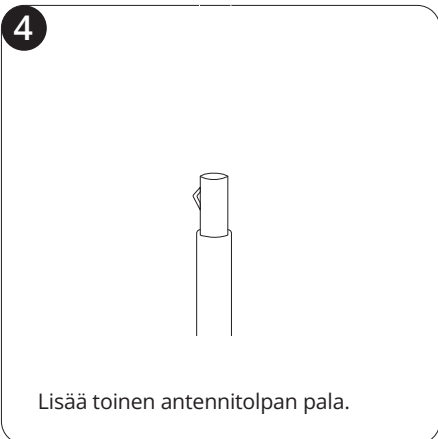


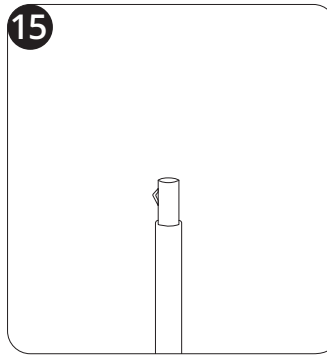
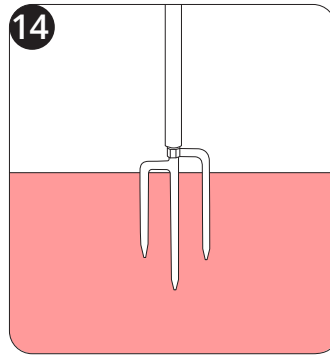
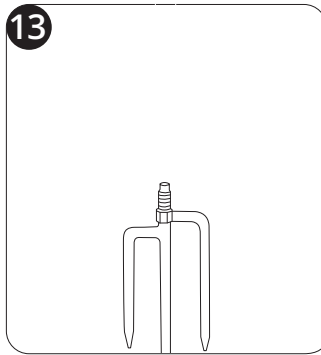
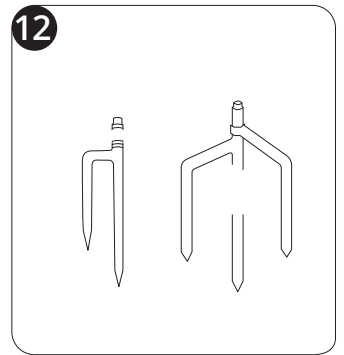
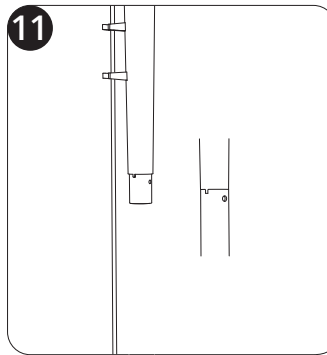
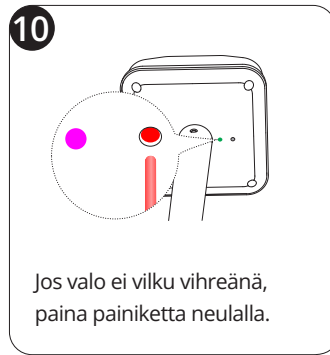
Kiinnitä antennikaapeli kiinnikkeisiin.

3



Kiinnitä putki ja antennitolpan pala ruuvilla.

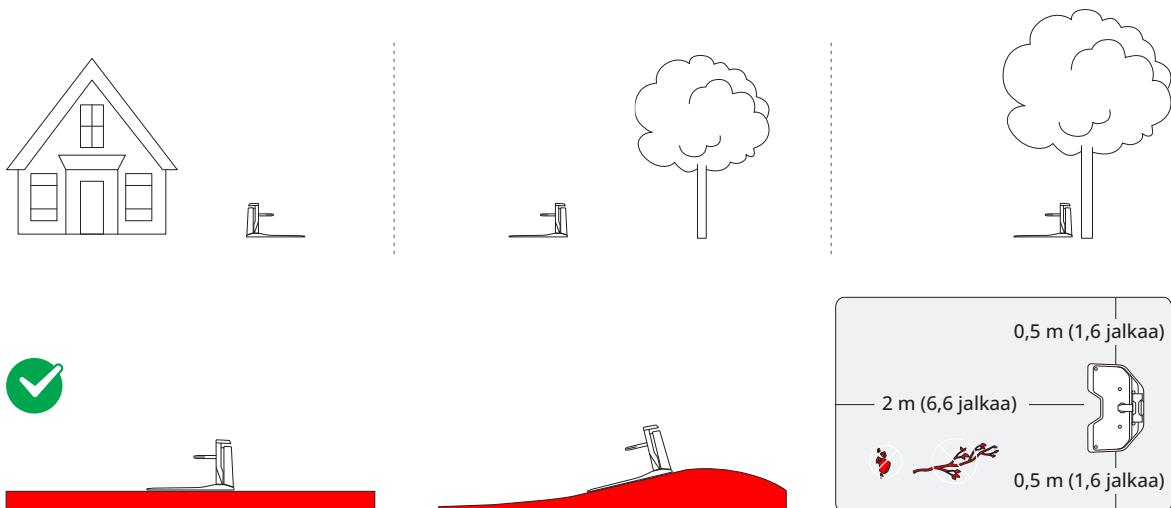


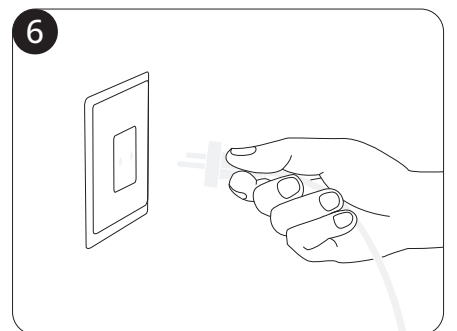
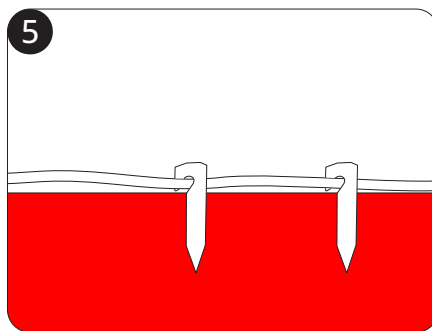
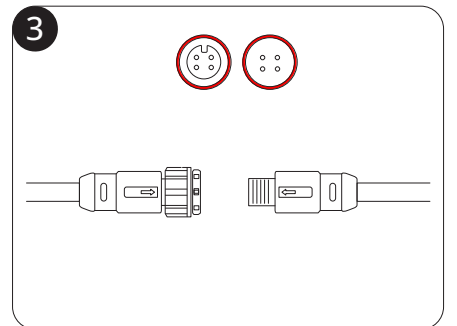
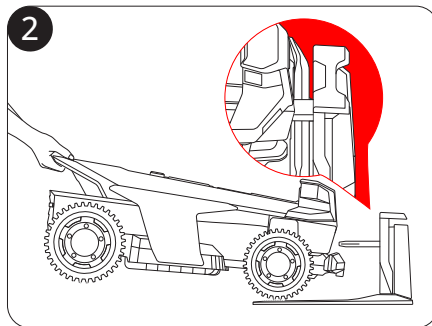
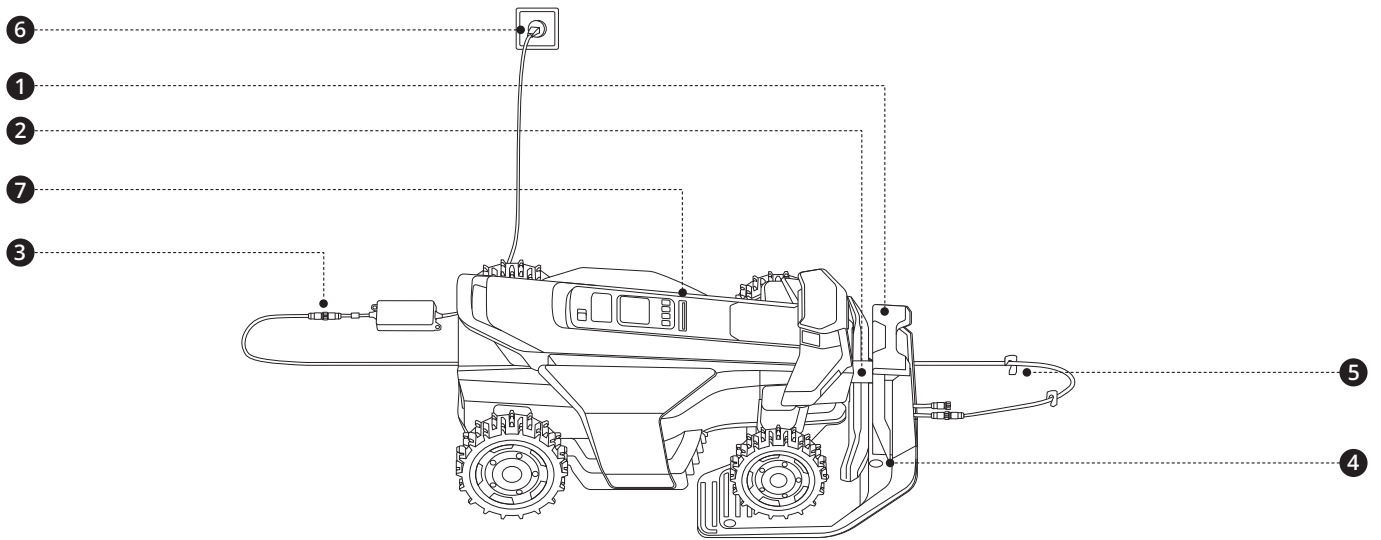


Kytke signaalivahvistinantennin (12 V 1 A) erillinen sovitin pistorasiaan. Yhdistä antenni ruohonleikkuriin noudattamalla alla olevia ohjeita:

1. Sijoita ruohonleikkuri enintään 10 metrin päähän antennista.
2. Lisää signaalivahvistinantenni kohdasta **Koti > Asetukset > Lisäominaisuudet > EFLS NRTK > Kaksoisantennit > Lisää**
3. Noudata sovelluksen ohjeita ja paina antennin pään alaosassa olevaa painiketta. Vasemmalla puolella oleva valo muuttuu vihreäksi merkiksi siitä, että laiteparin muodostus on onnistunut.

Asenna latausasema pehmeälle, tasaiselle alustalle, nurmikon pinnan tasolle. Varmista, ettei sen lähellä ole esteitä tai mitään, mikä estää näkyvyyden taivaalle. Jos käytät paikallista RTK-paikannustilaa, latausasema tulee sijoittaa lähelle ensisijaista antennia.





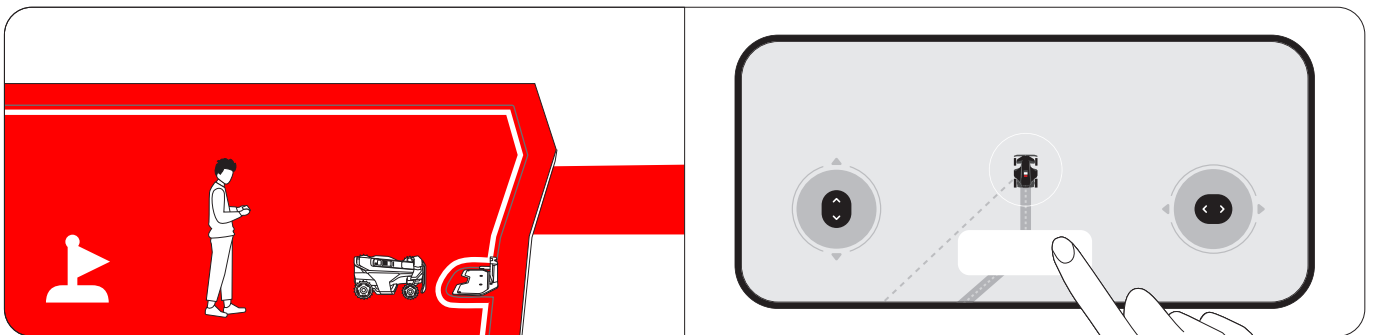
<p>7</p> <p>Odota 5 minuuttia, kunnes valo muuttuu vihreäksi (osoittaa vahvan signaalin).</p>	<p>Jos punainen valo palaa, tarkista vaiheiden 1–4 mukaisesti, onko latausasema koottu oikein.</p>	<p>Jos valo vilkkuu keltaisena yli 5 minuuttia, siirrä latausasemaa (verkon RTK -käyttäjät) tai siirrä sekä antennia että latausasemaa (antennin käyttäjät).</p>
--	--	--

Siirry kohtaan **Koti > Asetukset > Omat laitteet > Ohjelmistopäivitys**. Päivitä Navimow OS uusimpaan versioon. Älä katkaise ruohonleikkurin virtaa tai suorita muita toimintoja tämän prosessin aikana.

- Poista nurmikolta ja sen reunalta roskat, lehtikasat, lelut, johdot, kivet ja muut esteet. Varmista, että lapset ja eläimet ovat poissa nurmikolta.
- Varmista, että kameran objektiivi on puhdas eikä sen edessä ole esteitä.
- Leikkaa rikkaruohot ja ylikasvanut ruoho pitäen ruohon pituutena enintään 9,5 cm.
- Varmista, että ruohonleikkuri on päällä ja yhdistetty puhelimeen Bluetoothin kautta.

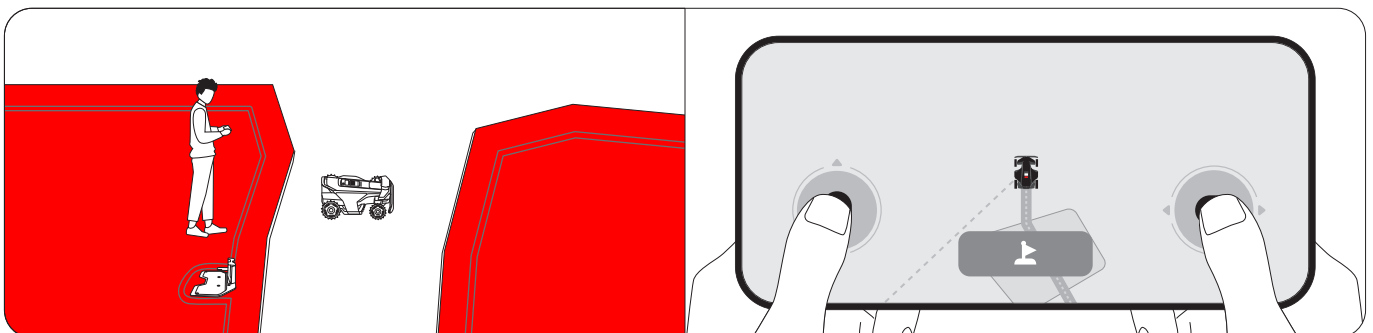
Merkitse nurmikon ensimmäinen leikkausvyöhyke

1. Kauko-ohjaa ruohonleikkuri lähimmälle nurmikolle.
2. Napauta näytössä **Merkitse tämä alue**, kun ruohonleikkuri saavuttaa ensimmäisen nurmikon. Pysy ruohonleikkuria ohjatesasi enintään 6 metrin etäisyydellä siitä.

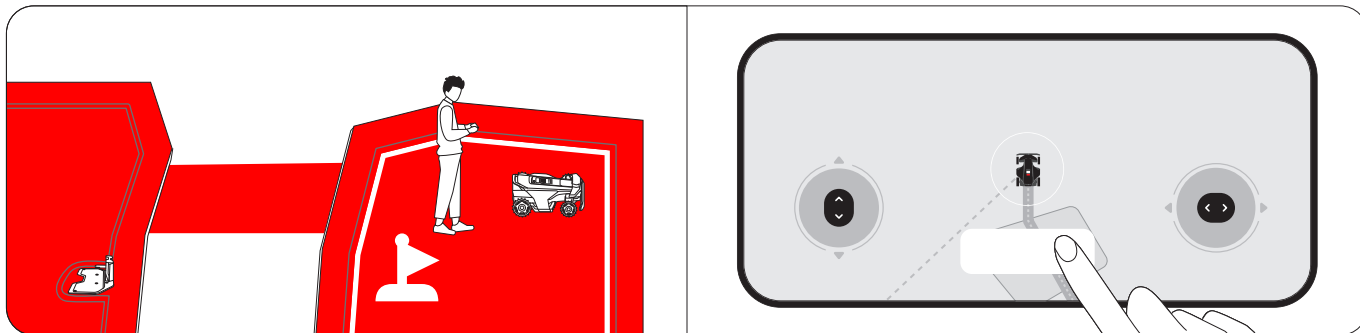


Merkitse nurmikon muut leikkausvyöhykkeet (tarpeen mukaan)

1. Kauko-ohjaa ruohonleikkuri seuraavalle nurmikon vyöhykkeelle.

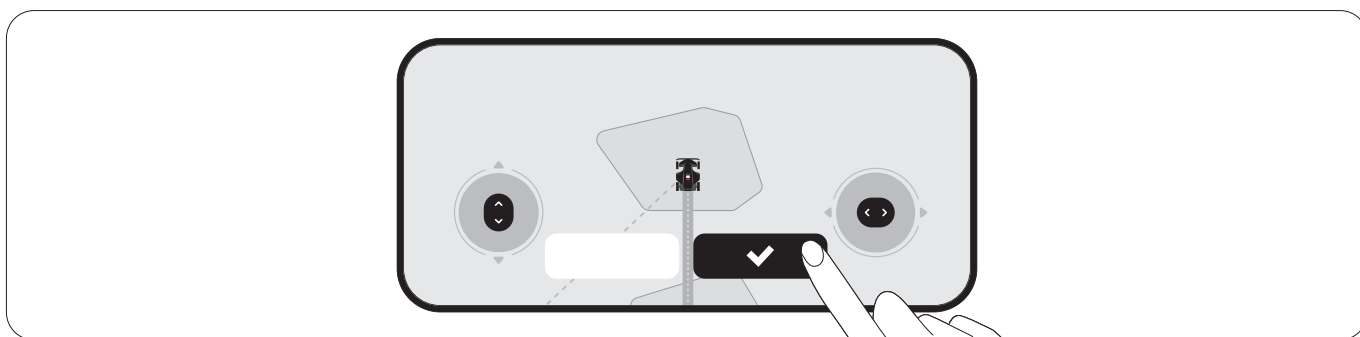


2. Napauta näytössä **Merkitse tämä alue**, kun ruohonleikkuri saavuttaa nurmikon. Tällöin vyöhykkeiden välille luodaan automaattisesti kanava.



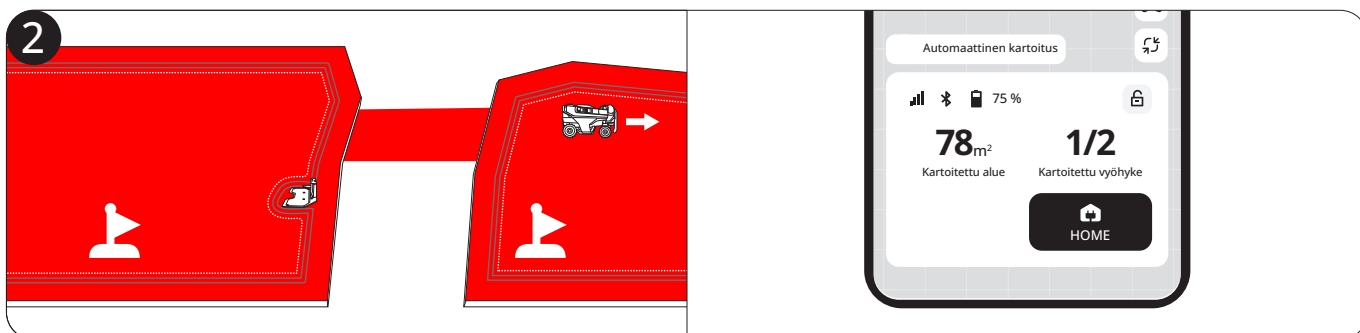
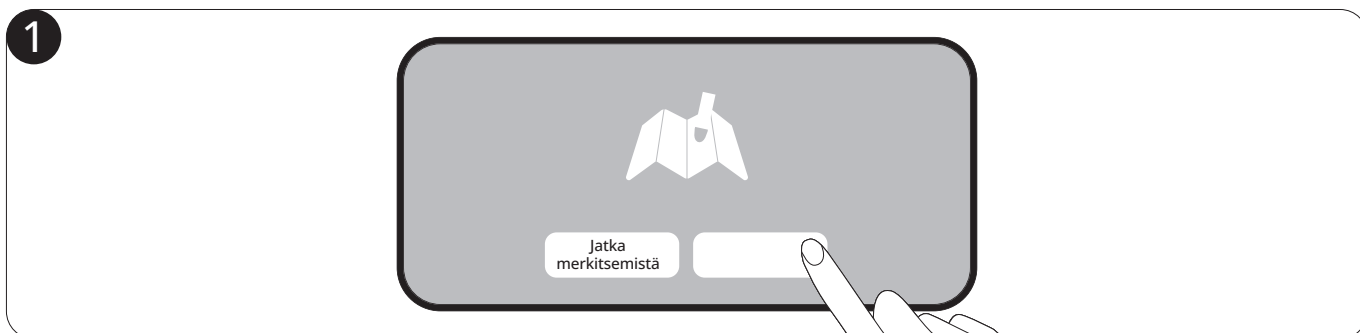
3. Toista vaiheet 1 ja 2 merkitäksesi lisää vyöhykkeitä.

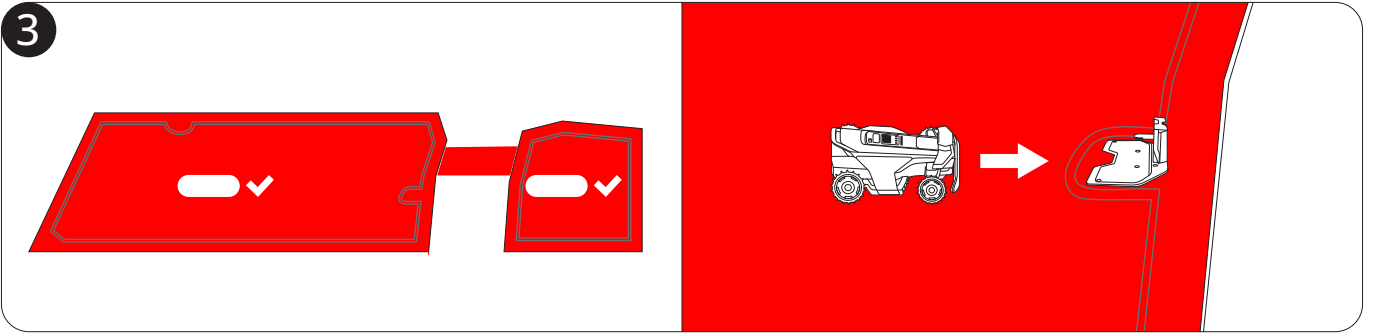
4. Napauta **Valmis**, kun olet merkinnyt kaikki vyöhykkeet.



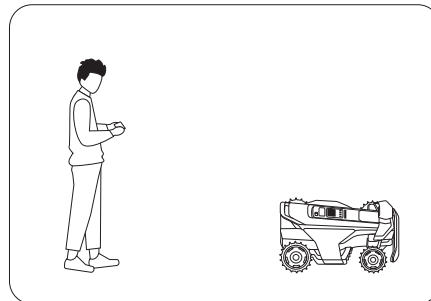
Automaattinen kartoitus

Kun näytössä napautetaan **Aloita**, ruohonleikkuri kartoittaa automaattisesti kaikki vyöhykkeet käänteisessä järjestyksessä niiden merkitsemiseen nähden. Sinun ei tarvitse pitää puhelinta yhdistettynä ruohonleikkuriin tämän prosessin aikana, joten voit huoletta poistua ruohonleikkurin luota. Kun kartta on luotu, saat ilmoituksen ja ruohonleikkuri palaa automaattisesti latausasemaan.

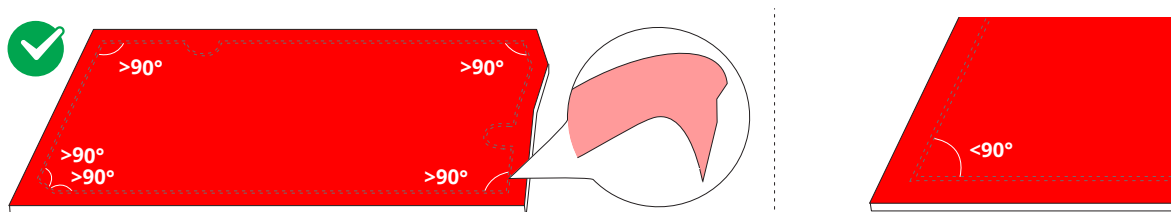




Jos haluat mieluummin luoda kartan itse, ohjaa ruohonleikkuria nurmikon reunaa pitkin luodaksesi sen rajan.








Etsi aloituspiste nurmikon reunalta. Kävele ruohonleikkurin takana ja pysy enintään 6 metrin etäisyydellä ruohonleikkurista.



Lisää karttaan elementtejä kohdasta **Koti > Asetukset > Kartan hallinta**.



Kuvake	Kartan elementit
	Raja
	Kielletty saareke (BioLife-saareke)
	Kanava
	VisionFence pois -vyöhyke
	Piirros

Raja

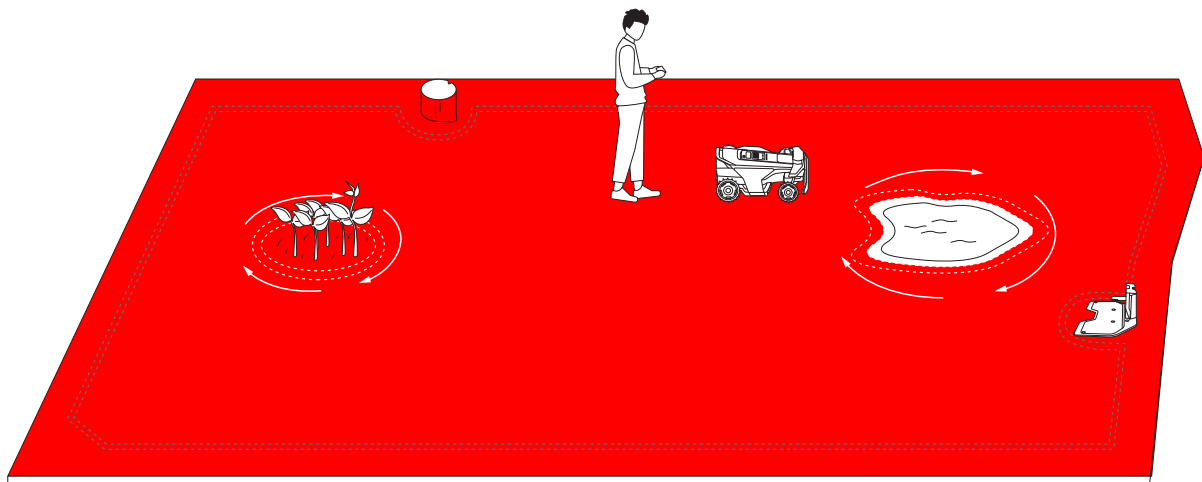
Raja on virtuaalinen viiva, joka määrittää leikkausvyöhykkeen reunan. Voit luoda jopa 120 leikkausvyöhykettä. Vyöhyke luodaan automaattisesti, kun työskentelyalueen rajat on kartoitettu. Voit luoda useita vyöhykkeitä ja yhdistää ne kanavilla.

Eristetty vyöhyke

Jos nurmikko ei ole yhteydessä muihin nurmikkoihin eikä ruohonleikkuri pääse sinne yksin, tästä nurmikosta luodaan eristetty vyöhyke. Kun haluat leikata eristetyllä vyöhykkeellä, kannu ruohonleikkuri sinne ja paina ruohonleikkurin MOW-painiketta. Ladataksesi ruohonleikkurin leikkauksen jälkeen vie se takaisin latausasemaan.

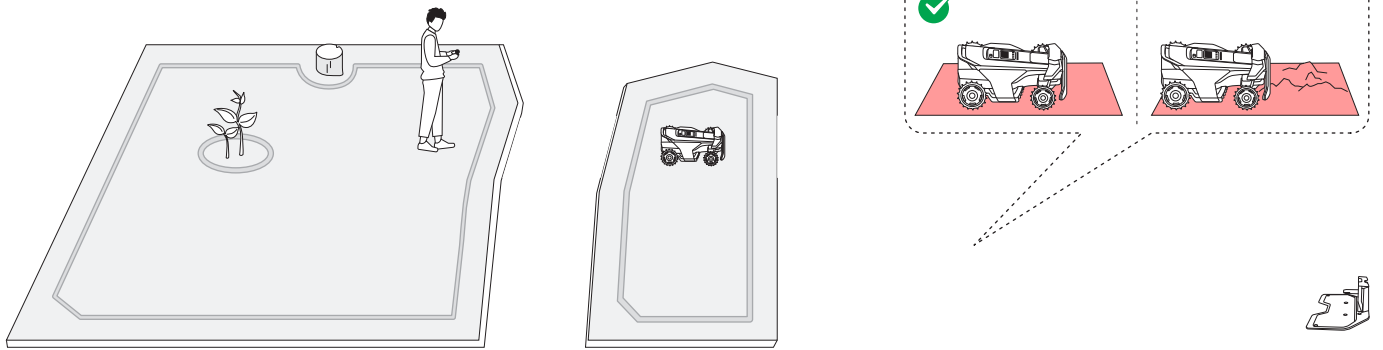
Kielletty saareke (BioLife-saareke)

Kielletty saareke on alue, jota haluat ruohonleikkurin välttävän leikkaamisen aikana, kuten kukkapenkit, lammet tai sadettimien päät. Leikkausvyöhykkeille tilapäisesti sijoitettujen esineiden, kuten trampoliinien tai grillien, sijainti voidaan asettaa kielletyksi saarekkeeksi ja poistaa, kun esineet on poistettu nurmikolta. Kiellettyjä saarekkeita kutsutaan myös BioLife-saarekkeiksi. Luo BioLife-saarekkeita, joissa ruoho ja kasvit voivat kasvaa luonnollisesti, mehiläisille, perhosille ja siileille.



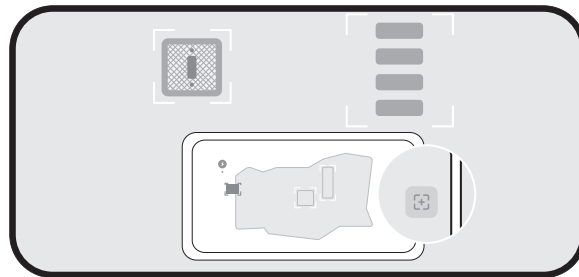
Kanava

Kanavat ovat polkuja, jotka yhdistävät kaksi erillistä leikkausaluetta tai nurmikον reunan latausasemaan.



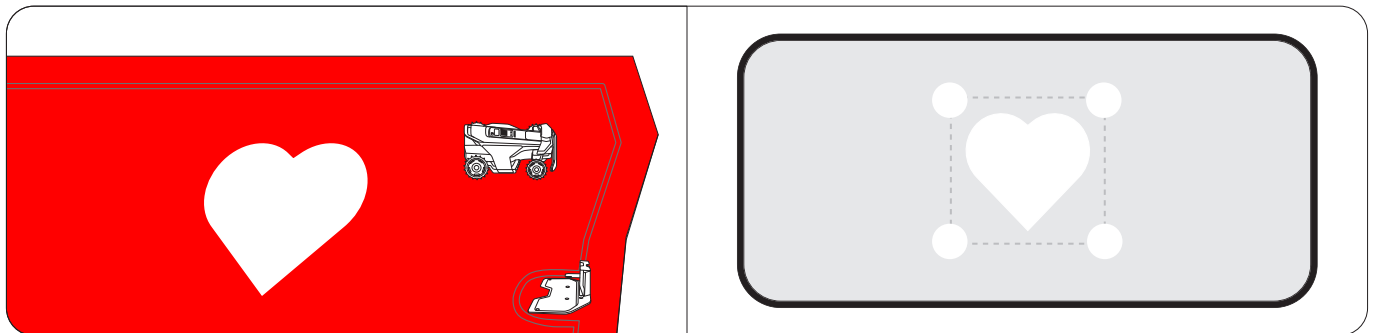
VisionFence pois -vyöhyke

VisionFence pois -vyöhyke on paikka, jossa ruohonleikkuri sammuttaa automaattisesti esteiden väistämiseen käytettävän kameran tunnistimen. Ruohonleikkuri kulkee suoraan läpi sen sijaan, että kääntyisi pois. Määritä VisionFence pois -vyöhyke esimerkiksi kiviteille tai kaivonkansille, joiden läpi ruohonleikkurin on kuljettava perusteellista leikkaamista varten. Voit säätää VisionFence pois -vyöhykkeen kokoa, siirtää sen toiseen paikkaan tai poistaa sen.



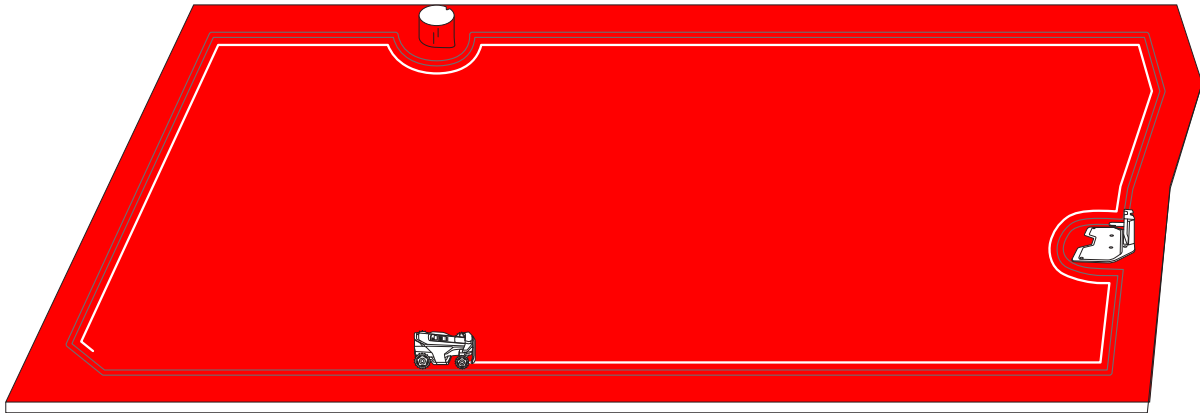
Piirros

Piirros on hauska kuvio tai kuvio, jonka voit luoda nurmikolle käyttämällä ruohonleikkuria. Kun valitset mallin (logo tai kirjainten ja numeroiden yhdistelmä) ja sijainnin, ruohonleikkuri jättää kyseisen osan nurmikosta leikkaamatta. Kun muu nurmikko on leikattu, piirros tulee näkyviin. Voit päättää, kuinka monta aktiivista päivää piirros kestää. Sen jälkeen ruohonleikkuri leikkaa sen kokonaan yli.



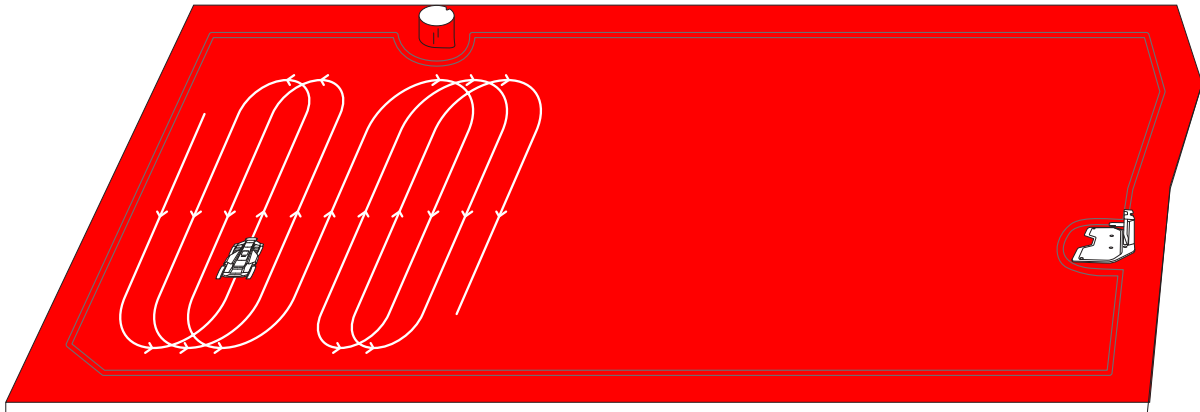
Leikkaus pitkin rajaa ja kiellettyjen saarekkeiden ympärillä

Ruohonleikkuri leikkaa rajaa pitkin ja kiellettyjen saarekkeiden ympäriltä, kun se aloittaa leikkaustehtävän. Jos ympäristö on monimutkainen, voit välttää riskit poistamalla **Reunojen leikkaus** -toiminnon käytöstä kohdassa **Kartan hallinta > Muokkaa > Reunojen leikkaus** kullakin vyöhykkeellä.



Leikkaus järjestelmällisillä kuvioilla

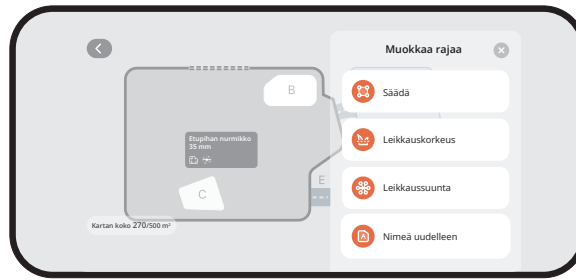
Työskentelyalueella ruohonleikkuri leikkaa nurmikon älykästä ja tehokasta reittiä pitkin. Kun leikataan pidempiä, suoria linjoja vähemmällä käännöksillä, se suorittaa tehtävän nopeammin ja tasaisemmin. Näkyvien kuvioiden välttämiseksi leikkuri vaihtaa suuntaa jokaisen leikkauskerran alussa, mikä varmistaa nurmikon tasaisemman ulkonäön ajan myötä. Pitkää ja paksua ruohoa leikattaessa ruohonleikkuri hidastaa automaattisesti optimaalisen leikkaustuloksen saavuttamiseksi.



Voit luoda kartalle useita vyöhykkeitä. Jokaisella vyöhykkeellä on oma yksilöllinen nimi sekä mukautettu leikkaussuunta ja leikkausaikataulu.

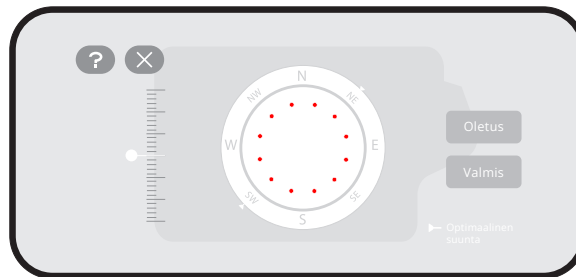
Nimeä vyöhykkeet uudelleen

1. Valitse vyöhyke napauttamalla.
2. Napauta **Muokkaa** ja mukauta valitun vyöhykkeen asetuksia.
3. Napauta **Nimeä uudelleen**-kuvaketta, kun haluat antaa vyöhykkeelle nimen.



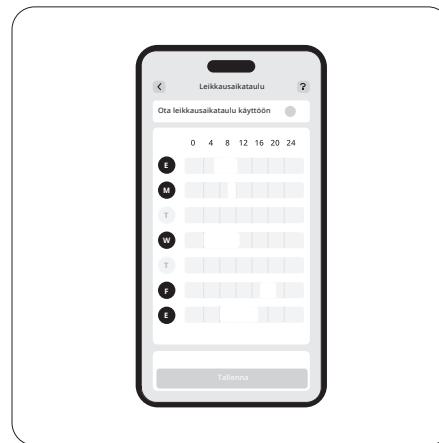
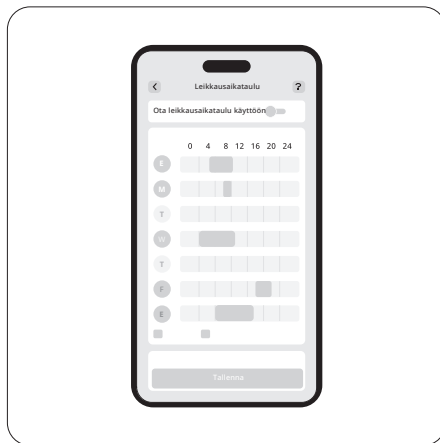
Mukauta leikkaussuuntaa

Ruohonleikkuri voi muuttaa leikkaussuuntaansa automaattisesti kohdassa **Kartan hallinta > Muokkaa > Leikkaussuunta** tehtyjen valintojen mukaan. Voit valita yhden tai useamman suunnan, jotta ruohonleikkuri muuttaa leikkaussuuntaa aina, kun se lopettaa leikkauskierroksen.



Aseta leikkausaikataulut

1. Siirry kohtaan **Koti > Asetukset > Leikkausaikataulu**.
2. Kytke päälle **Ota leikkausaikataulu käyttöön**.
3. Valitse päivä aikataulun määrittämiseksi.
4. Aseta aikataulun alkamis- ja päättymisaika.
5. Valitse, mitä vyöhykkeitä aikataulu koskee.
6. Tallenna asetukset napauttamalla **Vahvista**



Ota leikkaussykli käyttöön tai poista se käytöstä

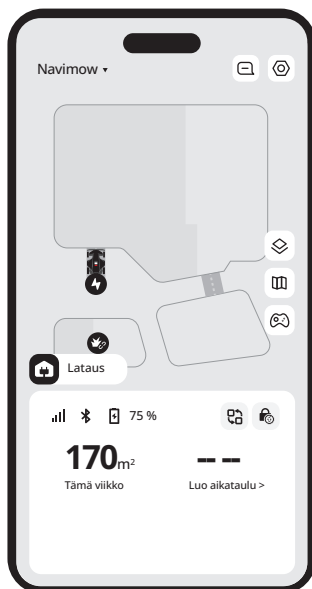
Kun se on poistettu käytöstä, jos leikkauksen edistyminen valituilla vyöhykkeillä saavuttaa 100 %, ruohonleikkuri lopettaa leikkaamisen ja palaa latausasemaan, vaikka ajastettua lopetusaikaa ei olisi vielä saavutettu.

Kun se on käytössä, jos leikkauksen edistyminen valituilla vyöhykkeillä saavuttaa 100 %, ruohonleikkuri aloittaa uuden leikkauskierroksen ja jatkaa leikkaamista, kunnes ajastettu lopetusaika saavutetaan.

Jaa ja yhdistä vyöhykkeitä

Voit jakaa vyöhykkeen pienemmiksi osiksi ohjaamalla ruohonleikkurin manuaalisesti leikkaamaan vyöhykkeen kahtia. Siirry **Kartan hallinta**-sivulle, valitse vyöhyke ja etsi **Jaa** kohdasta **Muokkaa**. Uudet vyöhykkeet noudattavat samoja asetuksia kuin vanhat.

Kun haluat yhdistää useita vyöhykkeitä, siirry **Kartan hallinta**-sivulle, valitse vyöhyke, etsi **Yhdistä** kohdasta **Muokkaa**, valitse viereinen vyöhyke ja yhdistä ne. Voit yhdistää vain kaksi vyöhykettä kerrallaan.



Aloitussäätöissä voit tarkastella ruohonleikkurin tilaa, tarkistaa työn edistymisen, aloittaa tai lopettaa leikkauksen ja lähettää ruohonleikkurin kotiin.

Kuvake	Kuvaus
Navimow ▾	Vaihda toiseen ruohonleikkuriin
🗨️ ⚙️	Näytä ilmoitukset ja ruohonleikkuriin liittyvät asetukset
📍	Karttanäkymä: Vaihda vakio- ja todellisen näkymän välillä
📖	Kartan hallinta
🎮	Leikkaa ohjaamalla ruohonleikkuria manuaalisesti
📶	Bluetooth-yhteys. Kun yhteys on katkaistu, muodosta yhteys uudelleen napauttamalla
🔋 75 %	Akun varaustaso ja varaustila
🔄	Vaihda tiettyihin skenaarioihin: Ota tietyt asetukset nopeasti käyttöön ruohonleikkurissa loma- ja lepotilaa varten
🔒 🔓	Lapsilukko pois käytöstä/käytössä (näky oletuksena)
🔒 🔒	Turvalukko pois käytöstä/käytössä (näky sen jälkeen, kun ruohonleikkuri on lukittu sen painikkeilla)

Voit selata Navimow-kauppaa, ostaa virallisia lisävarusteita, liittyä Navimow Circleen ja ansaita alennuspisteitä.

Profiili-välilehdessä voit muuttaa tilin asetuksia ja yleisiä asetuksia (kieli, yksiköt yms.), ottaa yhteyttä asiakastukeen saadaksesi apua ja löytää käyttöohjeita.

Verkoasetukset

Tarkista nykyinen yhteys ja valitse, miten ruohonleikkuri yhdistetään verkkoon: vain Wi-Fi:n kautta, vain 4G:n kautta tai anna järjestelmän vaihtaa Wi-Fi:n ja 4G:n välillä yhteyden laadun perusteella.

Mukauttaminen

Valo: Säädä ruohonleikkurin kirkkaustasoa, kun se toimii yöllä.

Ääni: Valitse, puhuuko ruohonleikkuri ihmisäänellä vai toistaako se äänitehosteita.

Ruohonleikkurin kieli: Valitse haluamasi kieli ruohonleikkurin näyttöä ja äänipalautetta varten.

Eco-tila: Energian säästämiseksi näyttö sammuu 10 sekunnin kuluttua Bluetooth-yhteyden katkaisemisesta ja ruohonleikkurin ympäristön valot sammuvat.

Laitteen tiedot

Nimeä uudelleen: Anna ruohonleikkurille yksilöllinen nimi.

Perustiedot: Tarkista ruohonleikkurin malli, sarjanumero, aktivointipäivämäärä, 4G-palvelun viimeinen voimassaolopäivämäärä, takuun tila ja suurin leikkauskapasiteetti.

Aikavyöhyke ja maa: Aseta aikavyöhyke ja maa/alue varmistaaksesi, että leikkausaikataulut noudattavat paikallista aikaa. Jos alueella noudatetaan kesäaikaa, ota kesäaika käyttöön, jotta ruohonleikkuri voi säätää ajan automaattisesti.

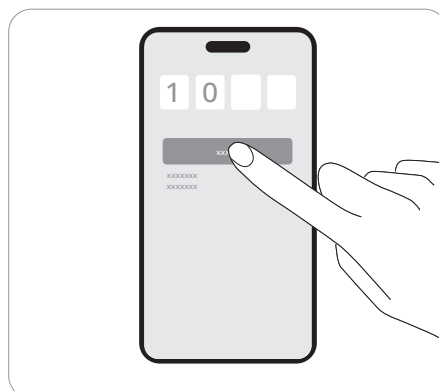
Laittehallinta

Laitteen jakaminen: Jaa ruohonleikkuri muiden rekisteröityneiden Navimow-sovelluksen käyttäjien kanssa. Jaetuilla käyttäjillä on täydet oikeudet ruohonleikkurin hallintaan. Kumpi tahansa osapuoli voi peruuttaa jakamisen milloin tahansa.

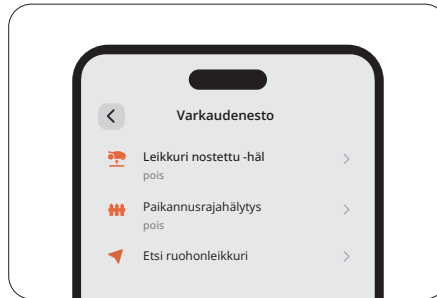
Vaihda/lisää laite: Lisää useita ruohonleikkureita ja vaihda niiden välillä.

Vapauta laite: Vapauttamisen jälkeen voit valita, säilytetäänkö käyttäjätiedot vai poistetaanko ne.

Voit nollata PIN-koodin kohdassa **Koti > Asetukset > Turvallisuusominaisuudet > Laitteen lukitus > Nollaa PIN-koodi.**



Varkaudenesto-ominaisuus voi paikantaa leikkurin tarkasti ja estää esimerkiksi ruohonleikkurin varastamisen. Voit ottaa käyttöön hälytyksen, kun ruohonleikkuria nostetaan ja kun ruohonleikkuri ylittää virtuaalisen rajan.



Leikkuri nostettu -hälytys

Tämä hälytys hälyttää, jos ruohonleikkuri nostetaan maasta muutaman sekunnin ajaksi. Kun se on käytössä, kuulet hälytyksen ja saat ilmoituksen sovellukseen. Pysäytä hälytys syöttämällä PIN-koodi suoraan ruohonleikkuriin. Jos joudut kuljettamaan ruohonleikkurin toiseen paikkaan, on suositeltavaa yhdistää puhelin etukäteen Bluetoothin kautta väärin hälytysten välttämiseksi.

Paikannusrajahälytys

Tämä hälytys hälyttää, jos ruohonleikkuri ylittää määritellyn rajan. Kun se on käytössä, kuulet hälytyksen ja saat ilmoituksen sovellukseen. Pysäytä hälytys syöttämällä PIN-koodi suoraan ruohonleikkuriin.

Kun paikannusrajahälytys on käytössä, voit säätää paikannusrajan sädetä ja tarkistaa Navimow'n sijainnin kartalta reaaliaikaisesti. Jos ruohonleikkurista loppuu akku ja se sammuu matkalla takaisin latausasemaan, voit etsiä sovelluksen avulla, mihin se pysähtyi.

Turvalukkoa ja lapsilukkoa käytetään varmistamaan ruohonleikkurin turvallisuus ja estämään tahattomat toiminnot. Voit ottaa ne käyttöön kohdasta **Koti > Asetukset > Turvallisuusominaisuudet > Laitteen lukitus**.

Turvalukko

Turvalukko estää ruohonleikkurin aktivoitumisen vahingossa, kun sitä täytyy kuljettaa tai puhdistaa. Lukitse ruohonleikkuri painamalla MOW+HOME yli 3 sekuntia. Kun ruohonleikkuri on lukittu, sitä ei voi käyttää, ennen kuin sen lukitus avataan PIN-koodilla.

Lapsilukko

Lapsilukko estää lapsia tai lemmikkieläimiä käyttämästä ruohonleikkuria vahingossa koskettamalla painikkeita, kun se työskentelee tai on valmiustilassa. Kun se on käytössä, ruohonleikkurin painikkeet eivät reagoi painalluksiin tai kosketuksiin. Voit edelleen käyttää ruohonleikkuria sovelluksen kautta.

Vain Apple-laitteiden käyttäjien tarvitsee lukea nämä Apple Find My -sovelluksen ohjeet.

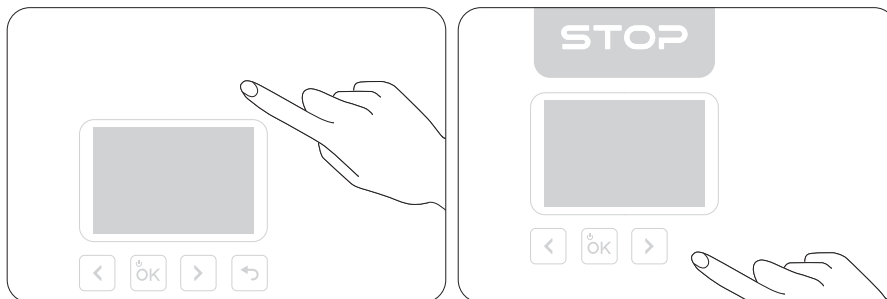
Vaihtoehto A: Lisää Navimow-sovelluksen kautta

1. Avaa Navimow-sovellus puhelimessa ja yhdistä se ruohonleikkuriin.
2. Siirry kohtaan **Asetukset > Varkaudenesto > Find My -verkko > Sido**. Se siirtyy automaattisesti Find My -sovellukseen.
3. Napauta Find My -sovelluksessa + ja valitse **Lisää muu kohde**.
4. Valitse ruohonleikkurisi ja seuraa näytön ohjeita laiteparin muodostamiseksi.



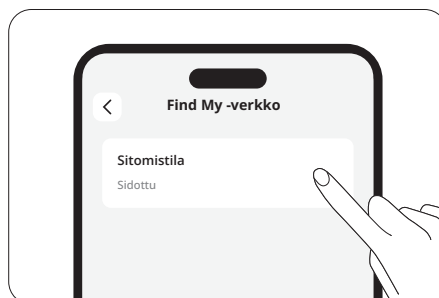
Vaihtoehto B: Lisää ruohonleikkurin painikkeilla

1. Käynnistä Find My -sovellus iPhoneissa tai iPadissa.
2. Napauta + ja sitten **Lisää muu kohde**.
3. Kytke virta ruohonleikkuriin painamalla OK-painiketta.
4. Paina **STOP**-painiketta kymmenen kertaa ja paina sitten **RETURN**-painiketta kerran (kuulet äänen joka painalluksella).
5. Syötä PIN-koodi ruohonleikkurin näytössä (käytä samaa PIN-koodia, joka on asetettu Navimow-sovellukseen).
6. Valitse ruohonleikkuri Find My -sovelluksessa ja seuraa näytön ohjeita laiteparin muodostamiseksi.



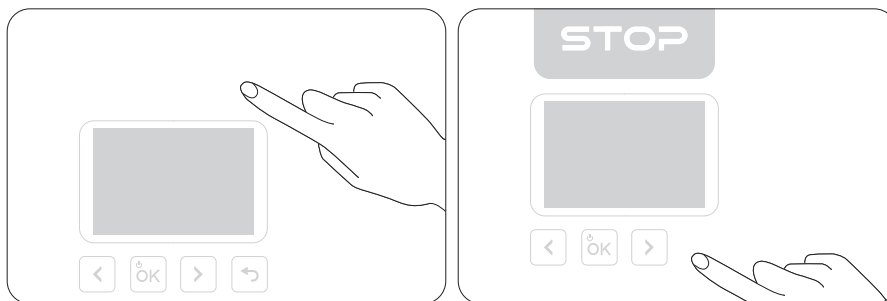
Vaihtoehto A

1. Avaa Navimow-sovellus puhelimessa ja yhdistä se ruohonleikkuriin.
2. Poista Navimow-sovelluksessa Find My käytöstä kohdassa **Asetukset > Varkaudenesto > Find My -verkko > Vapauta**.
3. Poista ruohonleikkuri manuaalisesti Find My -sovelluksesta.

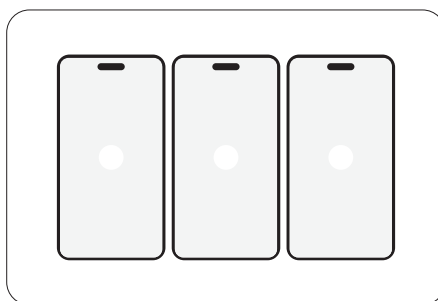


Vaihtoehto B

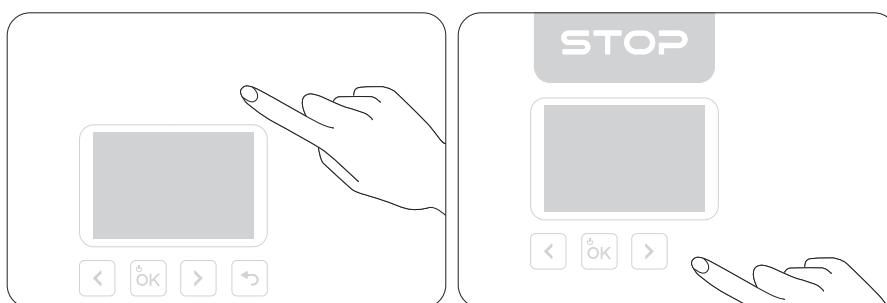
1. Kytke virta ruohonleikkuriin.
2. Paina **STOP**-painiketta kymmenen kertaa ja paina sitten **RETURN**-painiketta kerran (kuulet äänen joka painalluksella).
3. Syötä PIN-koodi ruohonleikkurin näytössä (käytä samaa PIN-koodia, joka on asetettu Navimow-sovellukseen).
4. Avaa Find My -sovellus iPhonessa tai iPadissa. Poista ruohonleikkuri manuaalisesti Find My -sovelluksesta. Kun se on poistettu, et voi enää käyttää Find My -sovellusta ruohonleikkurin paikantamiseen.



Ruohonleikkuri voidaan yhdistää enintään kolmeen iOS-laitteeseen (samalla Apple-tilillä).



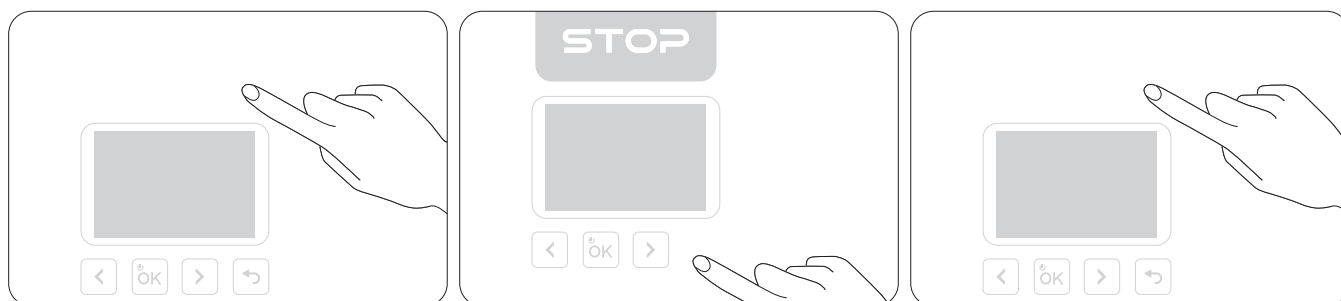
iOS-käyttäjät voivat muodostaa yhteyden ruohonleikkuriin Find My -sovelluksen kautta Apple-laitteissa. Kun haluat tarkistaa ruohonleikkurin sarjanumeron (SN) Find My -sovelluksessa, paina **STOP**-painiketta kahdeksan kertaa ja paina sitten **RETURN**-painiketta kerran. Kuulet äänen joka kerta, kun painat näitä painikkeita. Sen jälkeen sarjanumero näkyy Find My -sovelluksessa.



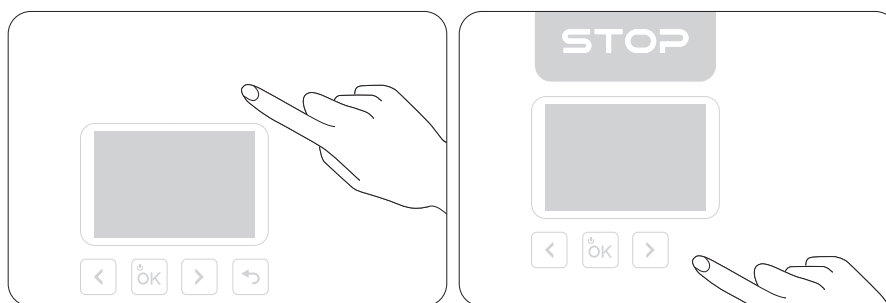
Voit poistaa Find My -majakan käytöstä painamalla painikkeita seuraavassa järjestyksessä:

1. Paina **STOP**-painiketta kolme kertaa
2. Paina **RETURN**-painiketta kolme kertaa
3. Paina **STOP**-painiketta kolme kertaa

Kuulet äänen joka kerta, kun painat näitä painikkeita.

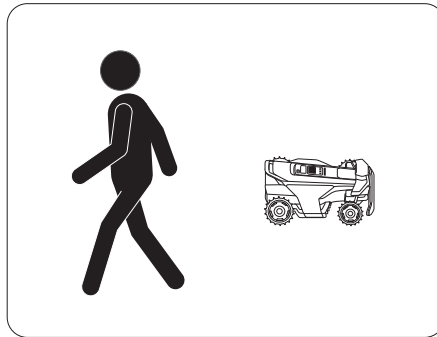


Voit ottaa Find My -majakan uudelleen käyttöön painamalla **STOP**-painiketta viisi kertaa ja **RETURN**-painiketta kerran. Kuulet äänen joka kerta, kun painat näitä painikkeita.



Kun uusi versio on saatavilla, ruohonleikkuri päivittyy automaattisesti ja äänettömästi, kun se on telakoitu, yhdistetty verkkoon ja kun tulevia ajastettuja leikkaustehtäviä ei ole.

Jos ruohonleikkuri on yhdistetty Find My -sovelluksella, ruohonleikkuri siirtyy automaattisesti Lähellä-tilaan lyhyen ajan kuluttua, kun omistaja poistuu ruohonleikkurin luota tai kytkee mobiililaitteen Bluetoothin pois päältä. Pitkän ajan kuluttua ruohonleikkuri siirtyy Erillinen-tilaan. Kun omistaja saapuu mobiililaitteen kanssa ruohonleikkurin lähelle, laite muodostaa automaattisesti Bluetooth-yhteyden ruohonleikkuriin ja ruohonleikkuri siirtyy Yhdistetty-tilaan. Jos ruohonleikkuri on Erillinen-tilassa, muu kuin omistaja voi muodostaa yhteyden tähän ruohonleikkuriin Find My -sovelluksen kautta ja tarkistaa sarjanumeron yllä mainitulla tavalla. Omistajat voivat edelleen käyttää Find My -sovellusta ruohonleikkurin löytämiseen.



Works with Apple -merkin käyttö tarkoittaa, että tuote on suunniteltu toimimaan nimenomaan merkissä yksilöidyn teknologian kanssa ja että tuotteen valmistaja on sertifioinut sen täyttämään Apple Find My -verkkotuotteen tekniset tiedot ja vaatimukset. Apple ei ole vastuussa tämän laitteen toiminnasta tai tuotteen käytöstä tai sen turvallisuus- ja sääntelystandardien noudattamisesta.

App Store, Apple-logo, Apple, Apple Find My, Apple Watch, Find My, iPhone, iPad, iPadOS, Mac, macOS ja watchOS ovat Apple Inc:n tavaramerkkejä. IOS on Cision tavaramerkki ja sitä käytetään lisenssillä.

EFLS 3.0 (Exact Fusion Location System 3.0) on edistynyt paikannusjärjestelmä, joka sisältää useita tunnistimia ja tarjoaa tarkan navigoinnin robottiruohonleikkureille. Yhdistämällä vasemman, etu- ja oikean kameran VSLAM:n EFLS 3.0:n olemassa olevaan monokulaariseen VSLAM:iin, se laajentaa kuvakulman (FOV) vaikuttavaan 360 asteeseen varmistaen vertaansa vailla olevan luotettavuuden.

Samaan aikaan verkon RTK (NRTK) tarjoaa Navimow X4:lle tarkan RTK-paikannuksen ja helpon palvelun aktivoinnin, mikä poistaa fyysisen RTK-asennuksen tai signaalin vastaanoton aiheuttamat huolet.

Ruohonleikkuri voi reagoida reaaliaikaisiin säätietoihin ja mukauttaa leikkausaikataulujaan joko pysäyttämällä nykyisen tehtävän tai lykkäämällä tulevia tehtäviä. Voit määrittää, kuinka haluat ruohonleikkurin reagoivan seuraaviin sääolosuhteisiin: sade, lumi, kuuma sää, pakkas ja voimakas tuuli.

Varmistaaksesi hyvinvoivan nurmikon ja ruohonleikkurin pidemmän käyttöiän, siirry kohtaan **Koti > Asetukset > Lisäominaisuudet > Säähän mukautuva** ja mukauta asetuksia kunkin säätyypin mukaan.

Väistä esteitä kanavissa

Kun Kanavan esteiden väistäminen -kytkin kytketään päälle, ruohonleikkuri näkee ympäristön ja kulkee älykkäästi väistämällä aktiivisesti esteitä tai muita maasta erottuvia kohteita. Vaikka GPS-signaali olisi heikko kanavan ympärillä, ruohonleikkuri voi silti kulkea sen läpi visuaalisen tunnistamisen avulla.

Eläinystävällinen

Voit ottaa käyttöön Eläinystävällinen-tilan, jotta ruohonleikkuri pysyy kaukana lähistöllä olevista lemmikkieläimistä ja pieneläimistä säätämällä reittiään reaaliaikaisesti. Siirry kohtaan **Koti > Asetukset > Lisäominaisuudet > VisionFence > Eläinystävällinen**. Tämä välttää vahinkojen aiheuttamisen villieläimille, kuten siileille, ja vähentää lähellä olevien lemmikkieläinten pelästymisen tai häiriintymisen todennäköisyyttä.

Amazon Alexa / Google Assistant / Hornbach

Ohjaa ruohonleikkuria äänikomennoilla Amazon Alexan, Google Assistantin tai Hornbachin avulla. Ota Älykoti käyttöön siirtymällä osoitteeseen **Koti > Asetukset > Lisäominaisuudet > Älykoti**.

Luistonestojärjestelmä parantaa ruohonleikkurin vakautta ja liikkuvuutta, joten ruohonleikkuri selviää helposti märistä, mutaisista ja muista monimutkaisista maastoista. Tämä pienentää myös ruohonleikkurin juuttumisen todennäköisyyttä ja välttää nurmikον vaurioittamisen. Ota se käyttöön kohdasta **Koti > Asetukset > Lisäominaisuudet > Luistonestojärjestelmä** jouhevampaa leikkauskokemusta varten.

Pidä ruohonleikkuri puhtaana ja terät hyvässä kunnossa paremman suorituskyvyn ja pidemmän käyttöiän saavuttamiseksi. Tarkasta ja huolla sitä säännöllisesti ja vaihda kaikki vaurioituneet tai kuluneet osat. Tarkista ruohonleikkurin osien käytetyt ja jäljellä olevat käyttötunnit kohdasta **Koti > Asetukset > Huolto ja työkalut > Osien huolto**.

Ruohonleikkurin ulkopinta

Puhdista ruohonleikkurin ulkopinta pehmeällä harjalla tai liinalla. ÄLÄ käytä alkoholia, bensiiniä, asetonia tai muita syövyttäviä tai haihtuvia liuottimia, sillä ne voivat vahingoittaa ruohonleikkurin pintaa ja sisärakennetta.

Kameran objektiivi

Jos kameran objektiivi on likaantunut, pyyhi lika ja tahrat pois varovasti puhtaalla liinalla.

Latausportti

Tarkista latausportti liian ja ruohon varalta. Puhdista se ajoissa latausongelmien välttämiseksi.

Runko ja leikkauslevyt

Irrota leikkauslevyt asianmukaisesti ennen puhdistusta tai käytä puhdistustilaa kohdasta **Koti > Asetukset > Huolto ja työkalut > Osien huolto > Alusta ja muut osat**, niin ruohonleikkuri säätää itse itsensä (sammuttaa virran ja laskee leikkauslevyn alas) puhdistusta varten. Puhdista leikkauslevyt pehmeällä harjalla, liinalla tai vesiletkulla.

Etu- ja takapyörät

Jos pyörät juuttuvat leikkuujätteiden, mudan tai muun roskan vuoksi, puhdista ne huolellisesti. Jos kyseessä on vain likaa tai mutaa, huuhtelee ne pois puhtaalla vedellä.

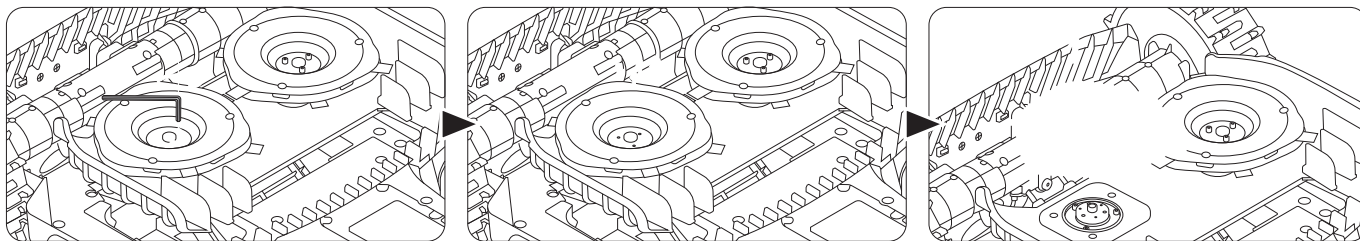
Latausasema

Poista roskat sekä muta ja varmista, että kosketusnauha, virtajohto ja sen jatkojohto eivät ole vaurioituneet.

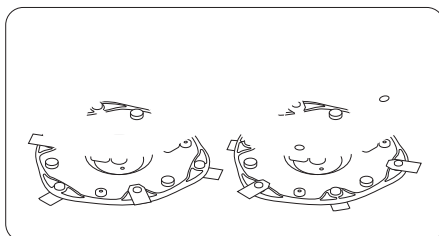
Vaihda säännöllisessä käytössä kaikki terät ja niiden ruuvit 1–2 kuukauden välein turvallisen ja tehokkaan leikkaamisen varmistamiseksi.

Terien vaihtaminen:

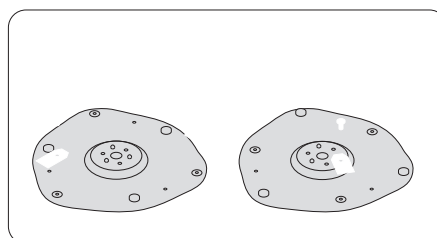
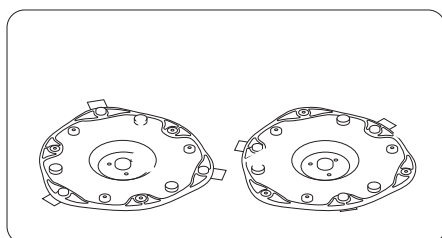
1. Sammuta ruohonleikkuri, käytä suojakäsineitä ja aseta se ylösalaisin tasaiselle, puhtaalle ja pehmeälle alustalle.
2. Irrota leikkauslevyt ruohonleikkurista kuusiokoloavaimella.



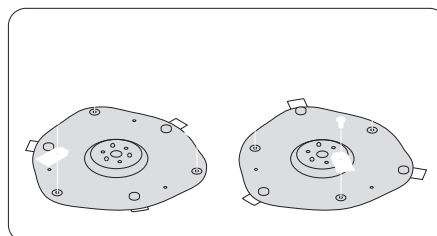
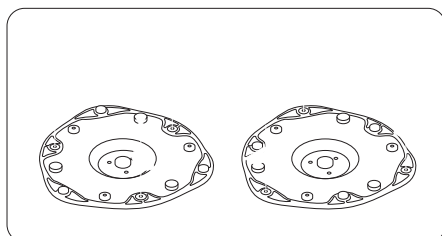
3. Irrota ruuvit levyn kannesta ristipääruuvitaltalla ja ota sitten kansi pois.



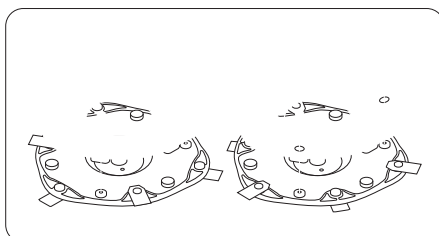
4. Irrota kaikki terät leikkauslevyn pohjan molemmilta puolilta ruuvitaltalla.



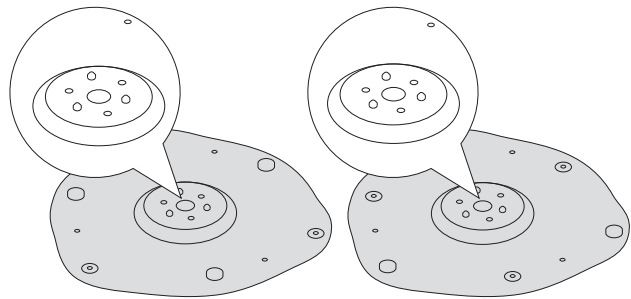
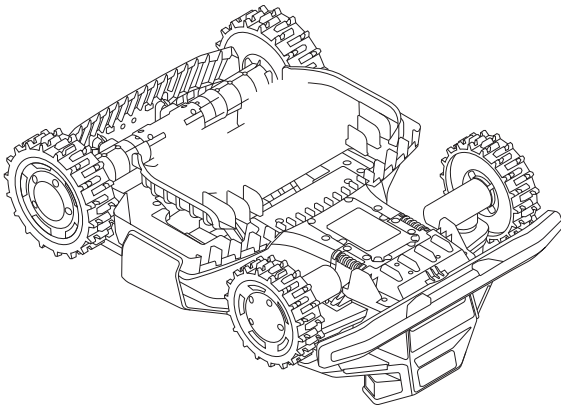
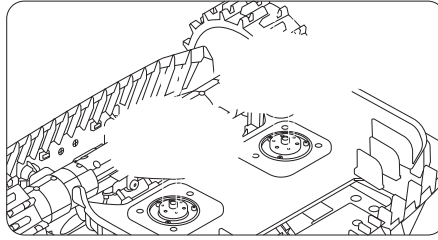
5. Kiinnitä uudet terät alustaan ja kiinnitä ne ruuveilla molemmilta puolilta. **Asenna terät oikeaan asentoon noudattamalla tarkasti alla olevaa kuvaa.**



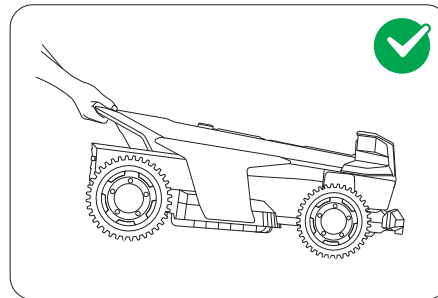
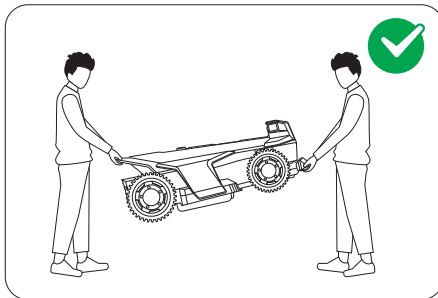
6. Kiinnitä kansi takaisin pohjaan.



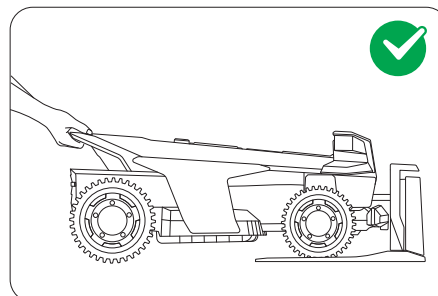
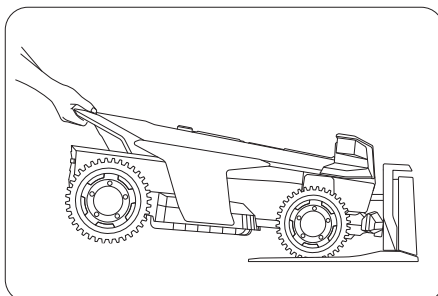
7. Kiinnitä leikkauslevy takaisin ruohonleikkuriin kuusiokoloavaimella.



Käytä alkuperäistä pakkausta suojaamaan ruohonleikkuria, kun sitä kuljetetaan pitkiä matkoja. Sammuta ruohonleikkuri aina ennen sen kuljettamista. Käsittele sitä varovasti ja vältä iskuja tai voimakasta painetta. ÄLÄ kannata ruohonleikkuria sen ollessa käynnissä.



Työnnä tai vedä ruohonleikkuria kahvasta siten, että leikkauslevy osoittaa pois päin kehostasi.



Akun lämpötilarajat

ÄLÄ käytä tai säilytä akkua äärimmäisissä lämpötiloissa: yli 50 °C (122 °F) tai alle -20 °C (-4 °F).

Akun lämpötilasuojia aktivoituu, kun lämpötila on alle 0 °C (32 °F) tai yli 53 °C (127 °F). Ruohonleikkuri ei aloita leikkaamista.

Lataus jatkuu vasta, kun akun lämpötila palaa turvalliselle alueelle:

vähintään 3 °C (37 °F) tai enintään 49 °C (120 °F).

Akun käyttöikä

Rajoitettu takuu ei kata ylipurkautumisesta johtuvia akkuvaurioita.

Akun käyttöikä vaihtelee käyttötiheyden ja kokonaiskäyttötuntien mukaan. Jos käyttöaika täydellä latauksella lyhenee huomattavasti normaalista tai leikkausteho heikkenee, ota yhteyttä huoltopalveluun akun vaihtoa varten.

Virtalähteen turvallinen käyttö

Kytke ruohonleikkuri ja/tai sen oheislaitteet vain virtapiiriin, joka on suojattu vikavirtasuojalaitteella (RCD), jonka laukaisuvirta on enintään 30 mA.

Irrota aina virtalähde ja sammuta ruohonleikkuri ennen seuraavia toimenpiteitä:

- Virtajohdon ympäriltä tulevien tukosten poistaminen
- Ruohonleikkurin puhdistaminen ja huoltaminen
- Vaurioiden tarkistaminen ruohonleikkurin osuttua esteeseen

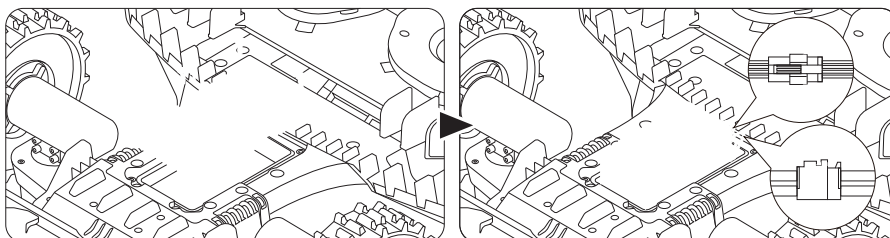
Käytä virtalähdettä ainoastaan alkuperäisen Navimowin hyväksymän akun kanssa. Muiden kuin alkuperäisten akkujen käyttö voi aiheuttaa tulipalon, sähköiskun tai henkilövahingon. Älä lataa ruohonleikkuria, jos akku vuotaa.

Säännöllinen tarkastus

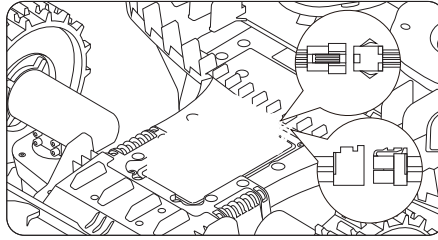
Tarkista säännöllisesti virtajohto, pistoke, kotelo, jatkojohto ja kaikki niihin liittyvät komponentit. Jos huomaat vaurioita, kulumista tai ikääntymisen merkkejä, lopeta virtalähteen käyttö välittömästi.

Vaihda akku

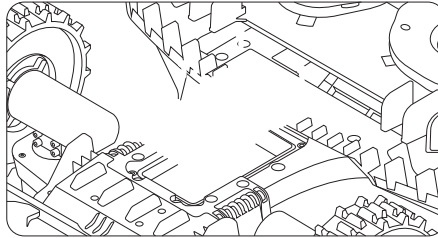
1. Irrota vanha akku löysämällä ruuvit ja irrottamalla johdot.



2. Jos haluat asentaa uuden akun, kytke johdot ja aseta akku paikalleen.



3. Asenna kaikki ruuvit takaisin ja kiristä ne kunnolla.



Parhaan suorituskyvyn ja käyttöiän saavuttamiseksi varastoi ruohonleikkuri talven tai pitkien käyttämättömyysjaksojen ajaksi.

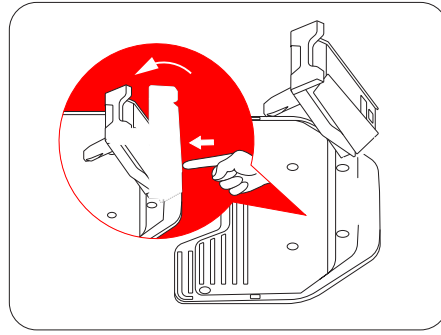
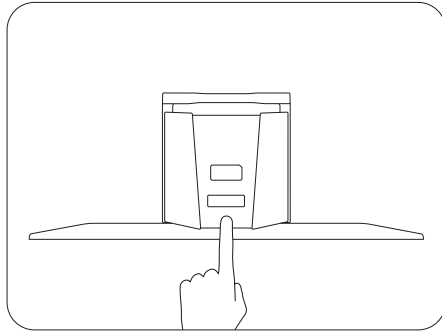
- Säilytä ruohonleikkuria sisätiloissa viileässä ja kuivassa paikassa. Vältä suoraa auringonvaloa ja äärimmäisiä lämpötiloja.
- Pidä ruohonleikkuri, latausasema ja virtalähde etäällä lämmönlähteistä (kuten liesistä ja pattereista) sekä kemikaaleista ja syövyttävistä aineista.
- Suojaa virtalähde kosteudelta ja säilytä sitä hyvin ilmastoidussa paikassa.

Laita ruohonleikkuri varastoon

1. Vedä ruohonleikkuri pois latausasemasta. Varmista, että ruohonleikkurin akun varaustaso on vähintään 85 %.
2. Sammuta ruohonleikkuri.
3. Irrota virtalähde ja antenni.
4. Käytä suojakäsineitä ja irrota terät varoen. Katso kohta 5.2 Terien vaihtaminen.
5. Käännä ruohonleikkuri ylösalaisin ja puhdista se harjalla.
6. Pese lika pois käyttämällä vesilettoa ja anna ruohonleikkurin kuivua. Katso kohta 5.1 Puhdistus.

Laita latausasema ja Navimow Garage X varastoon

1. Poista Navimow Garage X latausasemasta ja laita talli pois.
2. Paina lataustornin painiketta irrottaaksesi sen latausasemasta ja laita lataustorni varastoon.
3. Jätä pohjalevy alkuperäiseen paikkaansa.



Laita antenni säilytykseen (vain paikalliset RTK-käyttäjät)

Jos antenni on asennettu seinälle tai katolle, peitä antenni muovipussilla tai suojuksella. Jos antenni on asennettu maahan, noudata seuraavia ohjeita:

1. Irrota antenni ja tolppa. Jätä alustahaarukka paikallaan.
2. Laita antennin kaapeli pois.

Palauta Navimow ja kaikki sen asennukset keväällä seuraavasti:

1. Poista kaikki suojuukset ruohonleikkurista.
2. Varmista, että latausasema on puhdas, ja asenna lataustorni pohjalevyille. Jos latausaseman sijainti on eri kuin edellisenä vuonna, päivitä sen sijainti kohdassa **Koti > Asetukset > Huolto ja työkalut > Siirrä latausasema**.
3. Kytke talven ajaksi irrotetut kaapelit takaisin. Tarkista kaapelit vaurioiden tai katkosten varalta ja korjaa tarpeen mukaan.
4. Kytke ruohonleikkuri päälle ja testaa, että se on sidottu sovellukseen ja toimii se oikein.

ÄLÄ käsittele tätä tuotetta talousjätteenä. Jos haluat lisätietoja kierrätyksestä, ota yhteyttä kotitalousjätepalveluun, kuntaasi tai myyntipisteeseesi.

Robottiruohonleikkurin EU-vaatimustenmukaisuusvakuutus**Valmistaja:** Willand (Beijing) Technology Co., LTD.**Osoite:** Room 203, A-1 Bldg. Zhongguancun Dongsheng Technology Park (Northern Territory), No. 66, Xixiaokou Rd, Haidian Dist., Beijing, China.**Sähköposti:** support-navimow@rlm.segway.com**Valtuutettu edustaja****Nimi:** AR Experts B.V.**Osoite:** Boeingavenue 209, 1119 PD Schiphol-Rijk, Alankomaat**Sähköposti:** info@certification-experts.com**Ilmoituksen kohde****Yleinen nimitys:** Robottiruohonleikkuri**Tuotteen nimi:** Navimow X4 Series**Tyyppi/malli:** MX2220E, MX2230E, MX2250E**Sarjanumero:** 22KA x yyyy x yyyy/22KE x yyyy x yyyy/22AA x yyyy x yyyy/22BA x yyyy x yyyy/22BE x yyyy x yyyy ("x" tarkoittaa mitä tahansa kirjainta A–Z paitsi O ja I, "y" tarkoittaa mitä tahansa kirjainta A–Z paitsi O ja I tai mitä tahansa numeroa 0–9)**Tämä vaatimustenmukaisuusvakuutus on annettu yksinomaan valmistajan vastuulla.**

Edellä kuvattu vakuutuksen kohde on seuraavien EU-direktiivien mukainen:

1. Radiolaitedirektiivi (2014/53/EU)
2. Konedirektiivi (2006/42/EY)
3. RoHS-direktiivi (2011/65/EU) ja muutospdirektiivi ((EU) 2015/863)

Tämän tuotteen yhteensopivuus näiden direktiivien kanssa on arvioitu osoittamalla, että noudatetaan seuraavia yhdenmukaistettuja standardeja ja/tai teknisiä tietoja:

Radiolaitedirektiivi (2014/53/EU)			
3.1 a artikla: (Työterveys ja -turvallisuus)	3.1b artikla: (EMC)	3.2 artikla: (Radiotaajuus)	3.3 d, e, f artikla: (Kyberturvallisuus)
EN 50665:2017	EN IEC 55014-1:2021	EN 300 220-1 V3.1.1	EN 18031-1:2024
EN IEC 62311:2020	EN IEC 55014-2:2021	EN 300 220-2 V3.1.1	EN 18031-2:2024
	EN 301 489-1 V2.2.3	EN 301 908-1 V15.2.1	
	EN 301 489-3 V2.3.2	EN 300 328 V2.2.2	
	EN 301 489-17 V3.3.1	EN 301 908-13 V13.2.1	
	EN 301 489-19 V2.2.1	EN 303 413 V1.2.1	
	EN 301 489-52 V1.2.1	EN 300 440 V2.1.1	
	EN IEC 61000-6-1:2019	EN 301 893 V2.1.1	
	EN IEC 61000-6-3:2021		

RoHS-direktiivi (2011/65/EU) ja muutospdirektiivi ((EU) 2015/863)	Konedirektiivi (2006/42/EY)	Akku
EN IEC 63000:2018	EN 60335-1:2012 +A11:2014 +A13:2017 +A1:2019 +A14:2019 +A2:2019 +A15:2021	EN 62133-2:2017
	EN 50636-2-107:2015+A1:2018+A2:2020+A3:2021	

Allekirjoitettu seuraavien puolesta: Navimow B.V.**Paikka:** Changzhou, Kiina**Päiväys:** 2025-10-30**Nimi:** Crystal Zhuang**Tehtävä:** Certification Manager**Allekirjoitus:** 

Antennin EU-vaatimustenmukaisuusvakuutus**Valmistaja:** Willand (Beijing) Technology Co., LTD.**Osoite:** Room 203, A-1 Bldg. Zhongguancun Dongsheng Technology Park (Northern Territory), No. 66, Xixiaokou Rd, Haidian Dist., Beijing, China.**Sähköposti:** support-navimow@rlm.segway.com**Valtuutettu edustaja****Nimi:** AR Experts B.V.**Osoite:** Boeingavenue 209, 1119 PD Schiphol-Rijk, Alankomaat**Sähköposti:** info@certification-experts.com**Ilmoituksen kohde****Yleinen nimitys:** Antenni (ensisijainen)**Tuotteen nimi:** Antenni (ensisijainen)**Tyyppi/malli:** X3R00G**Sarjanumero:** PXBA x yyyy x yyyy/PXBC x yyyy x yyyy/PXBD x yyyy x yyyy ("x" tarkoittaa mitä tahansa kirjainta A–Z paitsi O ja I, "y" tarkoittaa mitä tahansa kirjainta A–Z paitsi O ja I tai mitä tahansa numeroa 0–9)**Tämä vaatimustenmukaisuusvakuutus on annettu yksinomaan valmistajan vastuulla.**

Edellä kuvattu vakuutuksen kohde on seuraavien EU-direktiivien mukainen:

1. Radiolaitedirektiivi (2014/53/EU)
2. RoHS-direktiivi (2011/65/EU) ja muutosdirektiivi ((EU) 2015/863)

Tämän tuotteen yhteensopivuus näiden direktiivien kanssa on arvioitu osoittamalla, että noudatetaan seuraavia yhdenmukaistettuja standardeja ja/tai teknisiä tietoja:

Radiolaitedirektiivi (2014/53/EU)			RoHS-direktiivi (2011/65/EU) ja muutosdirektiivi ((EU) 2015/863)
3.1 a artikla: (Työterveys ja -turvallisuus)	3.1b artikla: (EMC)	3.2 artikla: (Radiotaajuus)	
EN 50665:2017	EN IEC 61000-6-3:2021	EN 300 220-1 V3.1.1	EN IEC 63000:2018
EN IEC 62311:2020	EN IEC 61000-6-1:2019	EN 300 220-2 V3.1.1	
	EN IEC 55014-1:2021	EN 303 413 V1.2.1	
	EN IEC 55014-2:2021		

Allekirjoitettu seuraavien puolesta: Navimow B.V.**Paikka:** Changzhou, Kiina**Päiväys:** 2025-10-30**Nimi:** Crystal Zhuang**Tehtävä:** Certification Manager**Allekirjoitus:** Crystal Zhuang

Latausaseman EU-vaatimustenmukaisuusvakuutus**Valmistaja:** Willand (Beijing) Technology Co., LTD.**Osoite:** Room 203, A-1 Bldg. Zhongguancun Dongsheng Technology Park (Northern Territory), No. 66, Xixiaokou Rd, Haidian Dist., Beijing, China.**Sähköposti:** support-navimow@rlm.segway.com**Valtuutettu edustaja****Nimi:** AR Experts B.V.**Osoite:** Boeingavenue 209, 1119 PD Schiphol-Rijk, Alankomaat**Sähköposti:** info@certification-experts.com**Ilmoituksen kohde****Yleinen nimitys:** Navimow-latausasema**Tuotteen nimi:** Navimow-latausasema**Tyyppi/malli:** C0401G**Sarjanumero:** 22KA x yyyy x yyyy/22KE x yyyy x yyyy/22AA x yyyy x yyyy/22BA x yyyy x yyyy/22BE x yyyy x yyyy ("x" tarkoittaa mitä tahansa kirjainta A-Z paitsi O ja I, "y" tarkoittaa mitä tahansa kirjainta A-Z paitsi O ja I tai mitä tahansa numeroa 0-9)**Tämä vaatimustenmukaisuusvakuutus on annettu yksinomaan valmistajan vastuulla.**

Edellä kuvattu vakuutuksen kohde on seuraavien EU-direktiivien mukainen:

1. Sähkömagneettista yhteensopivuutta koskeva direktiivi (2014/30/EU)
2. RoHS-direktiivi (2011/65/EU) ja muutospäätös ((EU) 2015/863)

Tämän tuotteen yhteensopivuus näiden direktiivien kanssa on arvioitu osoittamalla, että noudatetaan seuraavia yhdenmukaistettuja standardeja ja/tai teknisiä tietoja:

EMC-direktiivi (2014/30/EU)	RoHS-direktiivi (2011/65/EU) ja muutospäätös ((EU) 2015/863)
EN IEC 61000-6-3:2021	EN IEC 63000:2018
EN IEC 61000-6-1:2019	

Allekirjoitettu seuraavien puolesta: Navimow B.V.**Paikka:** Changzhou, Kiina**Päiväys:** 2025-10-30**Nimi:** Crystal Zhuang**Tehtävä:** Certification Manager**Allekirjoitus:** Crystal Zhuang

Rajoitettu takuu ja välimiesmenettelysopimus

HUOMAUTUS: LUE TÄMÄ RAJOITETTU TAKUU JA VÄLIMIESMENETTELYSOPIMUS JA SÄILYTÄ TÄMÄ SOPIMUS MYÖHEMPÄÄ TARVETTA VARTEN. TÄMÄ SOPIMUS SISÄLTÄÄ RAJOITETTUJA TAKUULAUSEKKEITA KULUTTAJILLE EUROOPASSA SEKÄ VÄLITYSLAUSEKKEITA NAVIMOWIN (TUOTE) OSALTA JA KAIKISTA TUOTTEESEEN LIITTYVISTÄ JA/TAI SIITÄ JOHTUVISTA TAPAHTUMISTA.

TÄMÄ ON SITOVA OIKEUDELLINEN SOPIMUS ("SOPIMUS") SINUN (JOKO YKSITYISHENKILÖN TAI OIKEUSHENKILÖN) JA VALMISTAJAN ("WILLAND"), NAVIMOW B.V:N ("NAVIMOW") JA NIIDEN TYTÄRYHTIÖIDEN (MUKAAN LUKIEN MM. EMOYHTIÖ, TYTÄRYHTIÖ, SIDOSYHTIÖT, EDELÄJÄ, MYÖHEMPI YHTIÖ, HALLINTOVIRKAMIEHET, SEURAAJAT, LUOVUTUKSENSAAJAT, TOIMIHENKILÖT, JOHTAJAT, JOHTAJAT, TYÖNTEKIJÄT, JÄSENET, OSAKKEENOMISTAJAT JA EDUSTAJAT, ASIANAJAJAT, VAKUUTUKSENANTAJAT TAI JÄLLEENVAKUUTUKSENANTAJAT) (YHDESSÄ "NAVIMOW-OSAPUOLET"), NAVIMOW-JÄLLEENMYYJÄT (MÄÄRITELTY JÄLJEMPÄNÄ) JA NIIDEN TYTÄRYHTIÖT (YHDESSÄ "NAVIMOW-JÄLLEENMYYJÄT") VÄLILLÄ.

TUOTTEEN OSTAMINEN, TUOTEPAKKAUKSEN AVAAMINEN, TUOTTEEN KÄYTTÄMINEN, TUOTTEEN PITÄMINEN, TÄMÄN SOPIMUKSEN ETUJEN HYÖDYNTÄMINEN TAI TÄMÄN SOPIMUKSEN HYVÄKSYMINEN SÄHKÖISESTI MUODOSTAVAT TÄMÄN SOPIMUKSEN HYVÄKSYMISEN. MIKÄLI OSTAT TÄMÄN TUOTTEEN VANHEMPANA TAI HUOLTAJANA LAPSEN PUOLESTA TAI LAPSELLE, HYVÄKSYT KAIKKI SOPIMUSEHDOT JA HYVÄKSYT, ETTÄ TÄMÄ SOPIMUS SITOO SEKÄ SINUA ETTÄ LASTA. TUNNUSTAT JA HYVÄKSYT, ETTÄ SAAT RIITTÄVÄN ILMOITUKSEN TÄSTÄ SOPIMUKSESTA JA HYVÄKSYT TÄMÄN SOPIMUKSEN.

Merkitse tuotteen sarjanumero muistiin
Kirjoita tuotteen sarjanumero alla olevaan kenttään. Sarjanumero löytyy toimituspakkauksen ulkopuolelta tai tuotteen pohjasta.

Yhteystiedot
Tuote on valmistettu Navimow B.V:lle.
("Navimow").

Sarjanumero tähän

1. Rajoitettu takuu

Tämä rajoitettu takuu kattaa vain tuotteen ja sen komponenttien materiaalien tai laadun viat, kun tuotetta ja sen osia käytetään normaaleissa ja tavanomaisissa olosuhteissa. Jos ilmenee tämän rajoitetun takuun kattama vika, Navimow ja/tai muut Navimow- osapuolet korjaavat tai vaihtavat oman harkintansa mukaan viallisen tuotteen tai vialliset osat tämän rajoitetun takuun tai sen aktivointipäivämäärän mukaan (myöhempi päivämäärä on voimassa) joko Navimowilta, valtuutetulta Navimow-jälleenmyyjältä, valtuutetulta Navimow-jakelijalta tai valtuutetulta jälleenmyyjältä (erikseen "Navimow-jälleenmyyjä" tai yhdessä "Navimow-jälleenmyyjät").

Tämän takuun kattama tuote	Rajoitettu takuu aika
X420 (musta), X420 (harmaa), X430 (musta), X450 (musta), X450 (harmaa)	3 vuotta
Akut ja virtalähteet	2 vuotta

Terät ovat kuluvia osia, eikä tämä takuu kata niitä.

TÄMÄ RAJOITETTU TAKUU ON AINOA TUOTETTA JA SEN KOMPONENTTIOSSA, LISÄVARUSTEITA JA KORJAUKSIA KOSKEVA NIMENOMAINEN TAKUU. NAVIMOW JA NAVIMOW-OSAPUOLET KIELTÄYTYVÄT KAIKISTA MUISTA NIMENOMAISISTA TAKUISTA. NAVIMOW JA MUUT NAVIMOW-OSAPUOLET RAJOITTAVAT KAIKKIEN TAKUIDEN KESTOA JA KORJAUSTOIMENPITEITÄ, MUKAAN LUKIEN ILMAN RAJOITUKSIA LAKIIN, KAUPPAAN, SUORITUKSEEN, KAUPANKÄYNTIIN TAI MUUHUN PERUSTUVAT TAKUUT MYYNTIKELPOISUUDESTA JA SOVELTUVUUDESTA TIETTYYN TARKOITUKSEEN TÄMÄN RAJOITETUN TAKUUN KESTOAIKAAN. TÄSSÄ RAJOITETUSSA TAKUUSSA KUVATAAN KÄYTETTÄVISSÄSI OLEVA PALVELU, MIKÄLI TUOTTEESI TARVITSEE TAKUUHUOLTOA. TÄMÄ RAJOITETTU TAKUU ON LISÄTAKUU, JOKA EI MILLÄÄN TAVALLA VAIKUTA TAI RAJOITA LAKISÄÄTEISIÄ OIKEUKSIA, JOITA SINUN KULUTTAJANA VOI OLLA ESIMERKIKSI VAATIMUSTENMUKAISUUDEN OSALTA, JA SINULLA SAATTAO OLLA LISÄSUOJIA PAIKALLISTEN LAKIEN MUKAISESTI.

2. Rajoitetun takuun huoltoprosessi

Navimowin verkkopalvelut ovat saatavilla osoitteessa navimow.com. Jos epäilet tuotteen käytön aikana, että tuote tai sen komponentti on viallinen ja/tai ei toimi oikein. LOPETA VÄLITTÖMÄSTI TUOTTEEN KÄYTTÖ JA SÄILYÄ TUOTETTA ASIANMUKAISESTI. TUOTTEEN KÄYTÖN JATKAMINEN TÄLLAISISSA OLOSUHTEISSA VOI AIHEUTTAA VAKAVIA RUUMIINVAMMOJA TAI JOPA KUOLEMAN SINULLE TAI MUILLE JA/TAI AIHEUTTAA OMAISUUSVAHINKOJA. Ota tämän jälkeen välittömästi yhteyttä Navimowiin osoitteessa support-navimow@rlm.segway.com. tai Live Chatista sovelluksen kautta. Navimowin teknisen tuen henkilökunta auttaa sinua verkossa vian diagnosoinnissa ja lisäohjeiden antamisessa. Jos takuupalveluita tarvitaan, valmistaudu esittämään seuraavat materiaalit mukaan lukien (i) todiste tuotteen alkuperäisestä ostosta, (ii) tuotteen sarjanumero ja (iii) kuvaus virheestä, jos sovellettavissa. Kun olet todennut kelpoisuutesi rajoitettuun takuuseen ja/tai palveluihin, sinun tulee antaa nimesi, sähköpostiosoitteesi, postiosoitteesi ja yhteyspuhelinnumerosi; opastamme sinua palvelun saamisessa.

Jos haluat palauttaa viallisen laitteen huoltoon, olet vastuussa lähetykustannuksista ja menetyks- ja vahinkoriskistä, joka voi ilmetä kuljetuksen aikana sinulta Navimowille ja Navimowilta sinulle. Sinun on pakattava viallinen tuote tai komponentti alkuperäiseen tai Navimow'n hyväksymään pakkaukseen, joka toimitetaan sinun kustannuksellasi, kun haluat lähettää tuotteen Navimow'lle. Sinun on puolustettava, korvattava ja vapautettava Navimow kaikista menetyksistä ja/tai vahingoista, jotka saattavat johtua tuotteen tai komponentin väärästä pakkaamisesta tai lähettämisestä Navimow'lle.

Valtuutettu palveluntarjoaja tai Navimow-jälleenmyyjä tarkastaa palautettavan tuotteen. Jos Navimow kohtuudella päättää, että ongelma ei kuulu rajoitetun takuun piiriin, Navimow ilmoittaa sinulle asiasta ja tiedottaa sinulle palveluista tai korvaavista vaihtoehdoista, jotka ovat käytettävissäsi maksua vastaan, tai Navimow palauttaa tuotteen sinulle korjaamattomana, missä tapauksessa olet vastuussa toimitus- ja vakuutuskustannuksista, joita tuotteen lähettämisestä Navimow'lta sinulle koituu. Jos jokin palvelu ei kuulu rajoitetun takuun piiriin ja hylkää Navimow-osapuolten ja/tai Navimow-jälleenmyyjän suositteleman maksullisen palvelun, ymmärrät ja tunnustat, että tuotteen korjaamisen ja/tai huollon laiminlyönti voi lisätä putoamisen ja/tai tuotteen vikaantumisen riskiä, joka voi johtaa vakavaan omaisuusvahinkoon, vakavaan ruumiinvammaan tai kuolemaan, ja hyväksyt, että tämä on tietoinen suostumuksesi ottaa tällainen riski.

Palautusta varten, joka on oikeutettu takuuseen ja/tai palveluihin, Navimow korvaa vialliset tuotteet uusilla tai kunnostetuilla osilla, jotka ovat samanlaisia tai samankaltaisia, maksutta sinulle palvelusta. Navimow säilyttää vaihtamansa osat säilytetään ja niistä tulee Navimow'n omaisuutta. Tällaisessa tilanteessa Navimow maksaa kohtuulliset palautuskuljetukset tuotteen palauttamisesta sinulle.

3. Rajoitetun takuun kelpoisuus

3.1 Navimowin tulee vastaanottaa palvelupyyntösi edellä kuvatun rajoitetun takuuajan kuluessa, ja Navimowin on vastaanotettava tuotteesi edellä määritellyn rajoitetun takuun huoltoprosessin mukaisesti.

3.2 Tuotteesi on ostettava valtuutetulta Navimow-jälleenmyyjältä.

3.3 Sinun on toimitettava alkuperäinen ostokuitti.

3.4 Tuotteesi sarjanumeron on oltava luettavissa, selkeä, peukaloimaton ja muokkaamaton.

3.5 Kaikkien väärinkäytön kestävien sinettien on oltava ehjät, paikallaan ja muokkaamattomat.

4. Rajoitetun takuun poissulkemiset

Tämä rajoitettu takuu kuvaa sinulle saatavissa olevan palvelun, jos tuotteesi vaatii takuuhuoltoa, ja sinulla saattaa olla paikallisten lakien mukaisia lisäsuojauksia. Tämä rajoitettu takuu ei kata ja sulkee pois tuotteen tai sen osien vahingot, joiden syynä on:

4.1 Väärinkäyttö, huolimattomuus, laiminlyönti tai kaupallinen käyttö.

4.2 Tuotteen virheellinen lataaminen, varastointi, huolto tai käyttö, joka ei noudata käyttäjän materiaaleissa annettuja ohjeita tai rajoituksia.

4.3 Tuotteen käyttö sovellettavien lakien ja asetusten vastaisesti.

4.4 Tuotteen käyttö henkilöiden, joilla ei ole riittävästä kokemusta, toimesta.

4.5 Onnettomuus, törmäys, palovahinko, vesivahinko, kemiallinen vahinko, tuotteen käyttäminen sen työskentelylämpötila-alueen ulkopuolella, korkeapainevesisuihku, maanjäristys, putoaminen.

4.6 Mekaanisten osien, elektronisten osien tai tuotteeseen upotettujen ohjelmistojen muutokset.

4.7 Muiden kuin valtuutettujen palveluntarjoajien suorittama huolto, korjaus ja kunnossapito.

4.8 Kosmeettiset vauriot.

4.9 Tuotteen käyttö kolmannen osapuolen tuotteen, komponentin tai lisävarusteen kanssa.

4.10 Kuluvien osien normaali heikkeneminen.

4.11 Tuotteen käyttö liian kuluneiden osien kanssa.

5. VASTUUVAPAUCLAUSEKE JA RAJOITUS

5.1 NAVIMOW-OSAPUOLET EIVÄT KOSKAAN SITOU DU TAI VALTUUTA KETÄÄN SITOUTUMAAN PUOLESTAAN MIHINKÄÄN MUUHUN VELVOLLISUUTEEN TUOTTEEN, SEN KOMPONENTTIOSIEN, LISÄVARUSTEIDEN, HUOLTOKORJAUKSIEN TAI TÄMÄN RAJOITETUN TAKUUN SUHTEEN.

5.2 NAVIMOW-OSAPUOLET JA NAVIMOW-JÄLLEENMYYJÄT EIVÄT OLE VASTUUSSA TUOTTEEN, SEN KOMPONENTTIOSIEN TAI LISÄVARUSTEIDEN KÄYTTÖMAHDOLLISUUDEN MENETTÄMISESTÄ TAI MISTÄÄN MENETYKSESTÄ, VAHINGOSTA TAI HAITASTA, JOKA VOI JOHTUA VIASTA TUOTTEESSA, SEN VIALLISESSA KOMPONENTTIOSASSA, LISÄVARUSTEESSA TAI HUOLTOKORJAUKSESSA, TAI MUUSTA SATUNNAISESTA TAI VÄLILLISESTÄ VAHINGOSTA, JOKA VOI OLLA SEURAUKSENA TUOTTEEN, SEN KOMPONENTTIOSIEN, LISÄVARUSTEIDEN TAI HUOLTOKORJAUKSEN VIASTA. ERÄÄT MAAT EIVÄT SALLI SATUNNAISTEN TAI VÄLILLISTEN VAHINKOJEN POISSULKEMISTA TAI RAJOITTAMISTA, JOTEN EDELLÄ MAINITTU RAJOITUS TAI POISSULKEMINEN EI VÄLTTÄMÄTTÄ KOSKE SINUA SIINÄ MÄÄRIN KUIN SOVELLETTAVA LAKI EI SALLI SITÄ.

5.3 NAVIMOW-OSAPUOLTEN JA NAVIMOW-JÄLLEENMYYJÄN KOKONAI- JA YHTEISVASTUU KAIKKIEN SOVELLETTAVIEN LAKIEN TAI TEORIOIDEN MUKAISISTA VAATIMUKSISTA YHDESSÄ TAI ERIKSEEN, JOTKA JOHTUVAT TAI LIITTYVÄT TUOTTEEN OSTAMISEEN, TUOTTEEN KÄYTTÄMISEEN, SOPIMUSRIKKOMUKSEEN, LOUKKAUKSEEN (HUOLIMATTOMUUS MUKAAN LUKIEN) TAI MUUHUN, EI MISSÄÄN TAPAUKSESSA YLITÄ VELVOLLISUUTTA KORJATA TAI VAIHTAA VIRHEELLISTÄ TUOTETTA NAVIMOW'N OMAN JA YKSINOMAISEN HARKINNAN MUKAAN. NAVIMOW-OSAPUOLET JA NAVIMOW-JÄLLEENMYYJÄT EIVÄT MISSÄÄN TAPAUKSESSA OLE VASTUUSSA KENELLEKÄÄN VÄLILLISISTÄ, EPÄSUORISTA, SATUNNAISISTA, ERITYISISTÄ, VAROITAVISTA, RANKAISEVISTA TAI PARANNETUISTA VAHINGOISTA, JOTKA SYNTYVÄT TAI LIITTYVÄT TUOTTEESEEN OSTAMISEEN JA/TAI OVAT YHTEYDESSÄ SIIHEN, MIHINKÄÄN TÄMÄN SOPIMUKSEN RIKKOMUKSEEN TAI VALMISTAJAN VELVOLLISUUDET, RIIPPUMATTA SIITÄ, (A) OLIVATKO TÄLLAISET VAHINGOT ENNAKOITAVISSA, (B) RIIPPUMATTA SIITÄ, OLIKO NAVIMOWILLE TAI MUILE NAVIMOW-OSAPUOLILLE ILMOITETTU TÄLLAISTEN VAHINKOJEN MAHDOLLISUUDESTA, JA (C) OIKEUDELLISESTA TAI TASAPUOLISESTA TEORIASTA (SOPIMUS, OIKEUDEN LOUKKAUS TMS.), JOHON VAATIMUS PERUSTUU, ELLEI SOVELLETTAVA LAKI KIELLÄ TÄLLAISIA RAJOITUKSIA JA POISSULKEMISIA. YLLÄ OLEVAT RAJOITUKSET TAI POIKKEUKSET OVAT VOIMASSA SILLOINKIN, JOS LOUKATUN ASIAKKAAN TAI MUUN HENKILÖN (JOLLA VOI OLLA TÄMÄN SOPIMUKSEN MUKAINEN OIKEUS LAIN NOJALLA) TÄMÄN SOPIMUKSEN MUKAISET KORVAUKSET EIVÄT TÄYTÄ OLENNAISTA TARKOITUSTAAN. MIKÄLI ERÄÄT MAAT EIVÄT SALLI TIETTYJEN TAI KAIKKIEN EDELLÄ MAINITTUJEN VAHINKOJEN POISSULKEMISTA TAI RAJOITTAMISTA, SIINÄ MÄÄRIN KUIN LAKI EI SALLI TÄLLAISIA RAJOITUKSIA TAI POISSULKEMISIA, NE EIVÄT VÄLTTÄMÄTTÄ KOSKE SINUA. ERÄÄT MAAT EIVÄT SALLI SATUNNAISTEN TAI SEURAAVIEN VAHINKOJEN POISSULKEMISTA TAI RAJOITTAMISTA, JOTEN SIINÄ MÄÄRIN KUIN LAKI EI SALLI TÄLLAISIA RAJOITUKSIA TAI POISSULKEMISIA, YLLÄ OLEVA RAJOITUS TAI POISSULKEMINEN EI VÄLTTÄMÄTTÄ KOSKE SINUA.

5.4 Sovellettavan lain sallimissa rajoissa Navimow-osapuolet ja Navimow-jälleenmyyjät kieltävät kaiken vastuun eivätkä siten ole vastuussa mistään vahingoista, mukaan lukien mm. kuolema, ruumiinvammat tai omaisuusvahingot, jotka johtuvat tai liittyvät mihinkään minkä tahansa valtuutetun tai luvattoman jälleenmyyjän, jakelijan, tukkumyyjän, vähittäismyyjän, palveluntarjoajan tai kolmannen osapuolen käyttäytymiseen (mukaan lukien väärinkäytökset), toimintaan, toimettomuuteen, tekoon (mukaan lukien laiminlyönti), laiminlyöntiin tai huolimattomuuteen, joka liittyy tuotteen tai sen palveluiden toimittamiseen. Sovellettavan lain sallimissa rajoissa tässä esitetyt mahdolliset nimenomaiset sitoumukset ja takuut ovat ainoat takuut ja sitoumukset, jotka Navimow-osapuolet antaneet tehneet sinulle, kaikille kuluttajille ja/tai loppukäyttäjälle, ja Navimow-osapuolet eivät ole vastuussa mistään muista takuista ja/tai sitoumuksista, jotka toinen henkilö on saattanut antaa ja/tai tarjota, elleivät Navimow-osapuolet ole kirjallisesti nimenomaisesti valtuuttaneet tällaisen lisätakuun ja/tai sitoumuksen antamista kuluttajalle tai loppukäyttäjälle.

6. Vaatimukset, riitojen ratkaisu ja välimiesmenettely

TÄSSÄ OLEVAT LAUSEKKEET OVAT OIKEUDELLISESTI SITOVIA SINUN (JOKO YKSITYISHENKILÖN TAI YHTEISÖN) JA NAVIMOW B.V.: N, SEN TYTÄRYHTIÖIDEN, NAVIMOW-OSAPUOLTEN JA NAVIMOW-JÄLLEENMYyjIEN VÄLILLÄ. OHEISET LAUSEKKEET VOIVAT VAIKUTTA A OIKEUKSIISI, JA SINUN VASTUULLASI ON LUKEA SEURAAVAT OSAT. VOIT VETÄYTYÄ SOPIMUKSESTA 30 KALENTERIPÄIVÄN KULUESSA ENSIMMÄISESTÄ KULUTTAJAN HANKINNASTA LÄHETTÄMÄLLÄ SÄHKÖPOSTIA OSOITTEESEEN OPTOUT@SEGWAY.COM JA ILMOITTAMALLA ASIANMUKAISET TIEDOT. LISÄTIETOJA: KATSO OSA 6.2.

6.1 Sitova välimiesmenettely Navimow-osapuolet, Navimow-jälleenmyyjät ja sinä hyväksyt, että kaikki kiistat, kiistat tai vaatimukset, jotka liittyvät tähän sopimukseen, rajoitettuun takuuseen, tuotteen myyntiin, kuntoon tai suorituskykyyn, perustuvat sopimukseen, vahingonkorvausrikokseen, petokseen, harhaanjohtamiseen tai mihin tahansa muuhun oikeudelliseen teoriaan, ovat vaatimuksia, mutta eivät rajoituksia, omaisuusvahinkoihin, vahinkoihin tai pääomaan. joita säännellään ja tulkitaan Alankomaiden lakien mukaisesti, lukuun ottamatta sen lainvalintasäännöksiä.

Kaikki tästä sopimuksesta johtuvat tai siihen liittyvät erimielisyydet ratkaistaan osapuolten välisillä ystävällisillä neuvotteluilla. Jos ratkaisuun ei päästä neuvottelujen kautta, riita viedään Arbitration Institute of the Netherlandsin (NAI) välimiesmenettelyyn, joka suoritetaan sen välimiesmenettelyn hakemisajankohtana voimassa olevien sääntöjen mukaisesti. Molemmat osapuolet ymmärtävät ja vakuuttavat lisäksi, että välitystuomio on lopullinen ja kaikkia osapuolia sitova, että siihen ei voi hakea muutosta ja että siinä sovitaan välimiesmenettelyn kustannuksista ja kaikista siihen liittyvistä asioista. Välitystuomion täytäntöönpanon suorittaa toimivaltainen tuomioistuin.

Lisäksi osapuolet sopivat, että:

i. Välimiesoikeus sijaitsee Amsterdamissa Alankomaissa.

ii. Tuomioistuimessa on 3 välimiestä.

iii. Välimiesmenettelyn kieli on englanti.

Osa 6 "Vaatimukset, riitojen ratkaisu ja välimiesmenettely" -lauseke säilyy tämän sopimuksen ja/tai rajoitetun takuun päättyessä tai päättyessä tai siinä tapauksessa, että tämä sopimus ja/tai rajoitettu takuu katsotaan mitättömäksi, vältettävissä olevaksi, pätemättömäksi tai täytäntöönpanokelvottomaksi joko kokonaan tai osittain toimivaltaisessa ratkaisulaitoksessa, jolla on tosiasiallinen valta ja toimivalta tässä asiassa.

6.2 Kieltäytyminen

VOIT KIELTÄYTYÄ TÄSTÄ RIIDANRATKAISUMENETTELYSTÄ ANTAMALLA ILMOITUKSEN NAVIMOWILLE tai NAVIMOW-OSAPUOLILLE VIIMEISTÄÄN KOLMENKYMMENTEN (30) KALENTERIPÄIVÄN KULUESSA SIITÄ, KUN KULUTTAJA ON OSTANUT TUOTTEEN. KIELTÄYTYMISTÄ VARTEN SINUN TULEE LÄHETTÄÄ ILMOITUS SÄHKÖPOSTIOSOITTEESEEN OPTOUT@SEGWAY.COM AIHERIVILLÄ: "VÄLIMIESMENETTELYSTÄ KIELTÄYTYMINEN". SÄHKÖPOSTITSE LÄHETETTÄVÄN KIELTÄYTYMISILMOITUKSEN TULEE SISÄLTÄÄ (A) NIMI, SÄHKÖPOSTIOSOITE, POSTIOSOITE JA PUHELINNUMERO, (B) TUOTTEEN OSTOPÄIVÄMÄÄRÄ, (C) TUOTTEEN MALLINIMI TAI -NUMERO JA (D) SARJANUMERO. VAIHTOEHTOISESTI VOIT KIELTÄYTYÄ LÄHETTÄMÄLLÄ KIELTÄYTYMISKIRJEEN NAVIMOWILLE OSOITTEESEEN Teleportboulevard 130, ScaleHub Office B2.01, 1043EJ Amsterdam, Alankomaat. REKISTERÖITY KIRJE KOLMENKYMMENTEN (30) KALENTERIPÄIVÄN KULUESSA SIITÄ, KUN ENSIMMÄINEN LOPPUKÄYTTÄJÄ ON OSTANUT TUOTTEEN NAVIMOW-JÄLLEENMYyjÄLTÄ. KIELTÄYTYMISKIRJEEN TULEE SISÄLTÄÄ SEURAAVAT TIEDOT: (A) NIMI, SÄHKÖPOSTIOSOITE, POSTIOSOITE JA PUHELINNUMERO, (B) TUOTTEEN OSTOPÄIVÄMÄÄRÄ, (C) TUOTTEEN MALLINIMI TAI -NUMERO, (D) SARJANUMERO JA (E) SEURAAVA ILMOITUS: EDELLÄ MAINITTU KULUTTAJA PÄÄTTÄÄ KIELTÄYTYÄ TÄMÄN RAJOITETUN TAKUUN TARJOAMASTA RIITOJEN RATKAISEMISMENETTELYSTÄ. NÄMÄ OVAT KAKSI AINOAA TEHOKASTA TAPAA KIELTÄYTYÄ TÄSTÄ RIITOJEN RATKAISEMISMENETTELYSTÄ. PÄÄTÖS KIELTÄYTYÄ TÄSTÄ RIITOJEN RATKAISUMENETTELYSTÄ EI VAIKUTA MILLÄÄN TAVALLA RAJOITETUN TAKUUN KATTAVUUTEEN, JA VOIT JATKAA RAJOITETUN TAKUUN EDUISTA NAUTTIMISTA.

6.3 Kieli

Tämä sopimus voidaan kääntää eri kielille. Ristiriitatapauksissa englanninkielinen versio on ensisijainen ja johtava.

7. Tarkoitettu kolmannen osapuolen edunsaaja

(a) Jos luonnollinen henkilö saa uuden tuotteen lahjaksi sen alkuperäiseltä ostajalta eikä tästä saajasta tule tämän sopimuksen osapuolta, saajaa pidetään tämän sopimuksen tarkoitettuna kolmannen osapuolen edunsaajana. (b) Jos (i) luonnollinen henkilö kuuluu tuotteen ostajan perheeseen tai talouteen, (ii) on kohtuullista olettaa, että kyseinen henkilö voi käyttää tai kuluttaa tuotetta tai että tuote voi vaikuttaa häneen, ja (iii) kyseinen henkilö ei ole tämän sopimuksen osapuoli, kyseinen henkilö katsotaan tämän sopimuksen tarkoitetuksi kolmannen osapuolen edunsaajaksi.

8. Vanhentumissäännös

Osapuolet sopivat, että kaikki riidat, erimielisyydet tai vaatimukset, jotka johtuvat tästä sopimuksesta, rajoitetusta takuusta, tuotteen myynnistä, kunnosta tai suorituskyvystä, tai liittyvät siihen, riippumatta siitä, perustuvatko ne sopimukseen, vahingonkorvaukseen, petokseen, väärään ilmoitukseen tai mihin tahansa muuhun oikeudelliseen teoriaan, mukaan lukien mm. kuoleman, loukkaantumisen tai omaisuusvahinkojen korvaamista koskevat vaatimukset, on pantava vireille vuoden kuluessa kanteen perusteen syntymisestä.

9. Erotettavuus

Jos jokin tämän sopimuksen ehto, lauseke tai määräys on pätemätön, lainvastainen tai täytäntöönpanokelvoton jollakin lainkäyttöalueella, tällainen pätemättömyys, lainvastaisuus tai täytäntöönpanokelvottomuus ei vaikuta mihinkään muuhun tämän sopimuksen ehtoon, lausekkeeseen tai määräykseen eikä tee tällaisesta ehdosta, lausekkeesta tai määräyksestä pätemätöntä tai täytäntöönpanokelvotonta jollakin toisella lainkäyttöalueella. Jos todetaan, että jokin ehto, lauseke tai määräys on pätemätön, lainvastainen tai täytäntöönpanokelvoton, osapuolten on neuvoteltava vilpittömässä mielessä, ja jos neuvottelut eivät johda tulokseen, välimiesoikeus voi muuttaa tätä sopimusta siten, että se vastaa mahdollisimman hyvin osapuolten alkuperäistä tarkoitusta, jotta tämän sopimuksen mukaiset liiketoimet voidaan toteuttaa mahdollisimman pitkälle alkuperäisen suunnitelman mukaisesti.

Euroopan unionin vaatimustenmukaisuuslausunto

Tietoja sähkö- ja elektroniikkalaiteromun hävittämisestä



Tämä symboli tuotteessa tai sen pakkauksessa osoittaa, että käytettyjä sähkö- ja elektroniikkatuotteita ei saa sekoittaa lajittelemattoman yhdyskuntajätteen kanssa. Asianmukaisen käsittelyn varmistamiseksi on sinun vastuullasi hävittää jätelaitteesi järjestämällä niiden palauttaminen määriteltyihin keräyspisteisiin.

Tämän tuotteen asianmukainen hävittäminen auttaa säästämään arvokkaita resursseja ja estämään mahdolliset kielteiset vaikutukset ihmisten terveyteen ja ympäristöön, joita muuten voi aiheutua epäasianmukaisesta jätteenkäsittelystä.

Jos haluat palauttaa käytetyn laitteen, käytä palautus- ja keräysjärjestelmiä tai ota yhteyttä jälleenmyyjään, josta tuote on ostettu. Maksuton. Ota yhteyttä paikalliseen viranomaiseen saadaksesi lisätietoja lähimmästä keräyspisteestäsi.

Tämän jätteen virheellisestä hävittämisestä voidaan määrätä seuraamuksia kansallisen lainsäädännön mukaisesti.

Tietoja käytettyjen paristojen hävittämisestä



Tämä symboli tarkoittaa, että paristoja ja akkuja ei saa niiden käyttöön jälkeen sekoittaa lajittelemattoman yhdyskuntajätteen kanssa. Osallistumisesi on tärkeä osa pyrkimyksiä minimoida paristojen ja akkujen ympäristö- ja terveysvaikutukset. Asianmukaista kierrätystä varten voit palauttaa tämän tuotteen tai sen sisältämät paristot tai akut toimittajallesi tai määriteltyyn keräyspisteeseen veloituksetta.

Tämän tuotteen asianmukainen hävittäminen auttaa säästämään arvokkaita resursseja ja estämään mahdolliset kielteiset vaikutukset ihmisten terveyteen ja ympäristöön, joita muuten voi aiheutua epäasianmukaisesta jätteenkäsittelystä.

Näiden jätteiden virheellisestä hävittämisestä voidaan määrätä seuraamuksia kansallisen lainsäädännön mukaisesti.

Käytetyille paristoille ja akuille on erilliset keräysjärjestelmät.

Hävitä paristot ja akut oikein paikallisessa jätteiden keräys-/kierrätyskeskuksessa.

Tiettyjen vaarallisten aineiden käytön rajoittamista koskeva direktiivi (RoHS)

Navimow B.V. vakuuttaa täten, että koko tuote, mukaan lukien osat (kaapelit, johdot jne.), täyttää RoHS-direktiivin 2011/65/EU ja komission delegoidun direktiivin (EU) 2015/863 vaatimukset tiettyjen vaarallisten aineiden käytön rajoittamisesta sähkö- ja elektroniikkalaitteissa (RoHS-uudelleenlaadinta tai RoHS 2.0).

Radiolaitedirektiivi

Navimow B.V. vakuuttaa täten, että tässä osassa lueteltu tuote on radiolaitedirektiivin 2014/53/EU olennaisten vaatimusten ja muiden asiaankuuluvien määräysten mukainen.

Konedirektiivi

Navimow B.V. vakuuttaa täten, että tässä osassa lueteltu tuote on konedirektiivin 2006/42/EY olennaisten vaatimusten ja muiden asiaankuuluvien määräysten mukainen.

Valtuutettu edustaja Euroopassa:



AR Experts B.V., Boeingavenue 209, 1119 PD Schiphol-Rijk, Alankomaat

Navimow B.V. vakuuttaa täten, että tuote on RoHS-direktiivin 2011/65/EU, muutetun komission delegoidun direktiivin (EU) 2015/863, radiolaitedirektiivin 2014/53/EU ja konedirektiivin 2006/42/EY olennaisten vaatimusten ja muiden asiaankuuluvien määräysten mukainen.

SRD	Taajuusalueet	865,05–867,9 MHz / 865,05–867,9 MHz
	Maks. RF-teho	<14dBm (ERP)
Bluetooth-LE	Taajuusalueet	2402–2480 MHz / 2402–2480 MHz
	Maks. RF-teho	<20dBm (EIRP)
802.11b/g/n/ax	Taajuusalueet	2412–2472 MHz / 2412–2472MHz
	Maks. RF-teho	<20dBm (EIRP)
802.11a/n/ac/ax	Taajuusalueet	5500–5700 MHz / 5500–5700 MHz
	Maks. RF-teho	<20dBm (EIRP)
802.11a/n/ac/ax	Taajuusalueet	5745–5825 MHz / 5745–5825 MHz
	Maks. RF-teho	<14dBm (EIRP)
LTE-kaista 1	Taajuusalueet	1920–1980 MHz / 2110–2170 MHz
	Maks. RF-teho	25 dBm (johdettu nimellinen)
LTE-kaista 3	Taajuusalueet	1710–1785 MHz / 1805–1880 MHz
	Maks. RF-teho	25 dBm (johdettu nimellinen)
LTE-kaista 7	Taajuusalueet	2500–2570 MHz / 2620–2690 MHz
	Maks. RF-teho	25 dBm (johdettu nimellinen)
LTE-kaista 8	Taajuusalueet	880–915 MHz / 925–960 MHz
	Maks. RF-teho	25 dBm (johdettu nimellinen)
LTE-kaista 20	Taajuusalueet	832–862 MHz / 791–821 MHz
	Maks. RF-teho	25 dBm (johdettu nimellinen)
LTE-kaista 28	Taajuusalueet	703–748 MHz / 758–803 MHz
	Maks. RF-teho	25 dBm (johdettu nimellinen)

GNSS-viitejärjestelmä	GNSS-signaalien nimitykset	RNSS-taajuusalue (MHz)
GPS	L1 C/A	1559–1610
	L2C	1215-1300
	L5	1164-1215
Galileo	E1	1559–1610
	E5b	1164-1215
	E5a	1164-1215
BDS	B1C	1559–1610
	B1I	1559–1610

Ruohonleikkurissa on ulkoiset tunnistimet tarkan toiminnan, navigoinnin ja turvallisuuden varmistamiseksi. Näiden tunnistimien keräämiä tietoja käytetään ainoastaan operatiivisiin tarkoituksiin, eikä niitä jaeta kolmansille osapuolille.

RTK (reaaliaikainen kinematiikka) -moduuli

Käytetään ruohonleikkurin lisäpaikannukseen. GPS-sijaintitietoja kerätään vain, kun varkaudenesto-ominaisuus on käytössä. Sijaintitietoja ei lähetetä eikä tallenneta muiden toimintojen aikana.

Kameran tunnistimet

Käytetään esteiden tunnistamiseen ja paikantamiseen. Kameran tunnistin ei tallenna videota, ja sitä käytetään reaaliaikaisesti ainoastaan ruohonleikkurin navigointijärjestelmässä.

Nostotunnistin

Käytetään tunnistamaan, jos ruohonleikkuri nostetaan maasta, ja pysäyttää terien pyörimisen välittömästi henkilövahingon estämiseksi. Tämä tunnistin ei kerää eikä tallenna mitään käyttäjätietoja.

Puskurin tunnistimet

Käytetään esteiden väistämiseen ja turvallisuuden parantamiseen.

IMU (inertiaalinen mittaussyksikkö) -tunnistin

Käytetään ruohonleikkurin suunnan ja liikkeen määrittämiseen tarkkaa navigointia varten. Se toimii sisäisesti eikä käytä tai lähetä mitään henkilö- tai sijaintitietoja.

Seuraavat laitteen verkkoliitännät ja palvelut ovat oletusarvoisesti käytössä:

- Bluetooth-liitäntä ja mukautettu Bluetooth-palvelu, joita käytetään verkon konfigurointiin ja laitteiden ohjaamiseen sovelluksen kautta.
- Wi-Fi-liitäntä, jota käytetään laitteiden verkkoyhteyteen.
- 4G-liitäntä, jota käytetään laitteiden verkkoyhteyteen.
- RTK-liitäntä, käytetään laitteiden paikannukseen.

Valmistaja: Willand (Beijing) Technology Co., LTD.

Osoite: Room 203, A-1 Bldg. Zhongguancun Dongsheng Technology Park (Northern Territory), No. 66, Xixiaokou Rd, Haidian Dist., Beijing, China.

Sähköposti: support-navimow@rlm.segway.com

Valmistuttaja: Navimow B.V.

Osoite: Teleportboulevard 130, ScaleHub Office B2.01,1043EJ Amsterdam, The Netherlands.

Valtuutettu edustaja Euroopassa: AR Experts B.V., Boeingavenue 209, 1119 PD Schiphol-Riik, The Netherlands.

Sähköposti: info@certification-experts.com

Verkkosivusto: navimow.com

Ota yhteyttä, jos sinulla on ongelmia ruohonleikkurin käyttöön, huoltoon ja turvallisuuteen tai sen virheisiin/vikoihin liittyen.

Bluetooth®-sanamerkki ja -logot ovat Bluetooth SIG, Inc:n rekisteröityjä tavaramerkkejä, ja valmistaja käyttää näitä merkkejä lisenssin nojalla. Muut tavaramerkit ja tuotenimet ovat omistajiensa omaisuutta.

NAVIMOW