

Navimow i2 AWD

Upute za uporabu



Sadržaj

1. Sigurnosne upute	1
1.1 Sigurnosna upozorenja	1
1.2 Simboli i naljepnice	3
2. Pregled proizvoda	4
2.1 Unutar ambalaže	4
2.2 Dijelovi i funkcije	5
2.3 Specifikacije	8
2.4 Pribor (prodaje se zasebno)	9
3. Ugradnja	10
3.1 Prije nego što započnete	10
3.2 Aktivacija kosilice	10
3.3 Korištenje uslugom mrežnog RTK (preporučeno)	11
3.4 Ugradnja antene (izborno)	11
3.5 Sastavljanje stanice za punjenje	13
3.6 Ažuriranje sustava Navimow OS	14
4. Rad	15
4.1 Izrada karte	15
4.2 Košnja	19
4.3 Osnovne funkcije	22
4.4 Sigurnosne značajke	23
4.5 Napredne značajke	24
5. Održavanje	26
5.1 Čišćenje	26
5.2 Zamjena oštrica	26
5.3 Transport	27
5.4 Baterija i napajanje	27
5.5 Skladištenje i obnova	30
6. Jamstvo i sukladnost	31
6.1 Senzori i sučelja	31
6.2 EZ izjava o sukladnosti	32
6.3 Ograničeno jamstvo	34
6.4 Certifikati	38
7 Obratite nam se	41

Dobrodošli

Hvala što ste odabrali Navimow i2 AWD!

Navimow i2 AWD pokreće najsuvremenija tehnologija pogona na sva četiri kotača (AWD) i usluga mrežnog RTK, pružajući snažno prianjanje za podlogu i visoku preciznost navigacije preko zahtjevnih travnjaka. Svladava padine s ugrađenom kontrolom stabilnosti ESC-a, štiti teren okrećući se na mjestu te iskorištava prednost pogona na sva četiri kotača za produženje vremena izvođenja. Opustite se i uživajte u savršeno pokošenom travnjaku dok se Navimow brine o svemu ostalom.

1. Sigurnosne upute

1.1 Sigurnosna upozorenja

VAŽNO

PAŽLJIVO PROČITAJTE PRIJE UPORABE

ZADRŽITE ZA BUDUĆU UPORABU

- 1) Vodite računa da instalirate i rukujete uređajem Navimow (koji se u priručniku naziva kosilicom) i stanicom za punjenje prema uputama. Idite na navimow.com da biste pogledali potpune Upute za uporabu i najnovije korisničke materijale.
- 2) Kosilica je namijenjena samo za uporabu od strane potrošača. Uporaba kosilice u svrhe koje nisu košnja može dovesti do teških ozljeda. Kako biste izbjegli opasnost od ozljeda, pročitajte i shvatite sva upozorenja i mjere opreza. Imajte na umu da rizik možete smanjiti slijedeći upute i upozorenja u ovom priručniku, ali ne možete eliminirati sve rizike. Rukovatelj ili korisnik odgovoran je za nesreće ili opasnosti koje se dogode drugim osobama na njegovoj nekretnosti.
- 3) Navimow ima mnogo ugrađenih sigurnosnih senzora, međutim, i dalje postoje sigurnosni rizici. Postavite vrijeme košnje kada na travnjaku nema ljudi ili kućnih ljubimaca. Obavijestite susjede o rizicima za nesreće ili opasnosti.
- 4) NEMOJTE sami poduzimati izmjene na kosilici. Preinake mogu ometati rad kosilice, prouzročiti ozbiljne ozljeda i/ili oštećenja ili poništiti ograničeno jamstvo. Upotrebljavajte isključivo dijelove i pribor odobrene od tvrtke Navimow.
- 5) Proizvođač preporučuje da korisnik ima između 18 i 70 godina. Obavezno dovršite potrebnu obuku prije rukovanja strojem.

UPOZORENJE

Nikada nemojte dopustiti djeci, osobama sa smanjenim fizičkim, osjetilnim ili mentalnim sposobnostima ili nedostatkom iskustva i znanja ili osobama koje nisu upoznate s ovim uputama da se koriste strojem. Lokalni propisi mogu ograničiti dob rukovatelja.

Prije košnje:

- Redovito provjeravajte funkcioniraju li svi dijelovi kosilice na uobičajeni način.
- Za najbolje rezultate košnje preporučuje se košnja u suhim vremenskim uvjetima. Košnja na kiši može dovesti do toga da se trava zalijepi na proizvod pa kosilica može proklizati. NE kosite u lošim vremenskim uvjetima kao što su jaka kiša, grmljavinsko nevrijeme ili snijeg.
- Povremeno pregledajte područje na kojem će se stroj upotrebljavati i uklonite sve kamenje, štapove, žice, kosti i druge strane predmete. Ograničeno jamstvo ne pokriva štetu prouzročenu predmetima ostavljenim na travnjaku.
- Da biste izbjegli moguća oštećenja, radnu kosilicu držite udaljenom najmanje 1 m (3 stope) od glava prskalice. Kosilica i prskalice NE smiju raditi istovremeno. Prilagodite raspored košnje tako da se odvija u različito vrijeme od bilo koje prskalice.
- NIKADA nemojte dopustiti djeci da dodiruju jedinicu za napajanje, stanicu za punjenje, oštrice, prostor za bateriju ili bilo koje dijelove s prazninama kao što su kotači.

UPOZORENJE

Nikada nemojte rukovati strojem ili njegovim priborom ako su štitnici ili zaštite oštećeni ili ako je kabel oštećen ili istrošen.

Prilikom košnje:

- Držite se podalje od rotirajućih oštrica! NEMOJTE stavljati ruke ili noge ispod ili blizu rotirajućih oštrica.
- Pripazite na male leteće predmete ili kamenje tijekom košnje. Tijekom rada održavajte sigurnu udaljenost od kosilice.
- NE ostavljajte stroj da radi bez nadzora ako znate da se u blizini nalaze kućni ljubimci, djeca ili osobe.
- NE pokušavajte s kosilicom raditi izvan njezinih mogućnosti. Ako daljinski upravljate kosilicom i njezinim priborom, preporučuje se to raditi iz sjedećeg ili nepomičnog položaja. Ako stojite ili hodate tijekom rada, održavajte ravnotežu i pazite gdje hodate.

⚠ UPOZORENJE

- NE dopustite djeci da budu u blizini ili se igraju sa strojem dok radi.
- NE podižite kosilicu dok radi. NEMOJTE se voziti na kosilici.
- NEMOJTE kositi na površinama s padinama strmijim od maksimalnog nagiba unutar radnog područja (45 %) niti na granici (45 %).
- Ako kosilica proizvodi neuobičajeni zvuk ili signalizira alarm, odmah pritisnite gumb STOP (Zaustavi).
- Ako su prisutne neuobičajene vibracije, isključite kosilicu, postavite je na ravno tlo na približno 30 sekundi, a zatim je ponovno pokrenite. Ako se problem nastavi pojavljivati, obratite se ovlaštenom odjelu za postprodajne usluge.
- NE dodirujte pokretne opasne dijelove prije nego što se potpuno zaustave.

Sigurna uporaba:

- NEMOJTE upotrebljavati niti puniti kosilicu izvan raspona temperaturnog ograničenja: 0 – 40 °C (32 – 104 °F) jer niske/visoke temperature mogu smanjiti radna svojstva kosilice, pa čak i dovesti do nesreća.
- NE postavljajte ništa na kosilicu ili stanicu za punjenje.
- Preporučuje se redovito održavanje kosilice (pogledajte odjeljak Održavanje u Uputama za uporabu) od strane odrasle osobe.
- Redovito provjeravajte uređaje za upozoravanje kako biste bili sigurni da su učinkoviti. Ti uređaji obuhvaćaju zujalicu, LED svjetlo na stanici za punjenje i osvjetljenje okoline na kosilici.
- Prije punjenja pročitajte odjeljak „Kako napuniti uređaj“ u Uputama za uporabu. Nepravilna uporaba može prouzročiti strujni udar, pregrijavanje ili curenje korozivne tekućine.
- Upotrebljavajte samo originalni baterijski sklop ili onaj istovjetnog modela kojeg je odredila tvrtka Navimow. Svaka kosilica sadrži jedan baterijski sklop. Ovisno o specifičnom modelu kosilice, nazivni kapacitet baterije može biti 2,55 Ah ili 5,1 Ah. Obratite se odjelu za postprodajne usluge i zatražite stručnog tehničara za zamjenu baterijskog sklopa.
- NE upotrebljavajte baterije koje se ne mogu puniti. Za ponovno punjenje baterije, isključivo se koristite odvojjivom jedinicom za napajanje koja je isporučena s ovim uređajem. Za Europsku uniju i Norvešku: NBW32D002D5N-EU; Za Ujedinjeno Kraljevstvo: NBW32D002D5N-UK; Za Švicarsku: NBW32D002D5N-CH.
- NEMOJTE rastavljati ili bušiti kućište baterije. Držite podalje od metalnih predmeta kako biste spriječili nastanak kratkog spoja. Držite podalje od vatre, topline i izravnog sunčevog svjetla.
- Za informacije o bateriji i električnom otpadu obratite se vašoj službi za zbrinjavanje otpada iz kućanstva, lokalnom ili regionalnom uredu za gospodarenje otpadom ili prodajnom mjestu.
- Prilikom zamjene oštrica budite oprezni i nosite zaštitne rukavice jer oštrice mogu prouzročiti ozljede.
- Ako se kabel napajanja ošteti ili zapetlja tijekom uporabe, odspojite napajanje iz utičnice, a zatim ga raspetljajte. Da biste izbjegli opasnost, povucite za glavni trup utikača, a ne kabel prilikom odspajanja napajanja iz utičnice.
- Obratite se odjelu za postprodajne usluge i zatražite stručnog tehničara za popravak ili zamjenu kabela. Prilikom čišćenja, pregleda na oštećenja ili provjere abnormalnosti, kosilicu treba isključiti, a stanicu za punjenje treba odspojiti iz napajanja.

1.2 Simboli i naljepnice

Pažljivo proučite simbole na proizvodu i naljepnice i shvatite njihovo značenje:



UPOZORENJE-Pročitajte upute za uporabu prije rukovanja uređajem.



UPOZORENJE-Ne dodirujte rotirajuću oštricu.



UPOZORENJE-Održavajte sigurnu udaljenost od stroja tijekom rada.



UPOZORENJE-Ne vozite se na stroju.



UPOZORENJE-Uređajem zaprečavanja rukujte prije rada ili podizanja stroja*.

* Uređaj zaprečavanja ovdje se odnosi na sigurnosnu bravu. Prije podizanja ili upravljanja kosilicom, omogućite sigurnosnu bravu pritiskom na MOW i HOME u trajanju duljem od 3 sekunde.



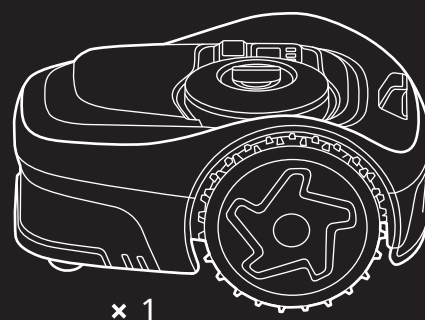
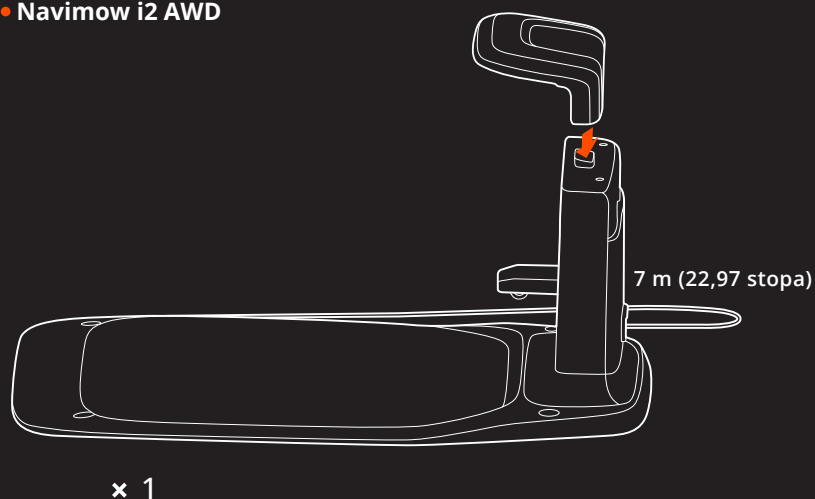
UPOZORENJE-Nije dopušteno odlagati ovaj proizvod kao uobičajeni kućanski otpad. Osigurajte da se proizvod reciklira u skladu s lokalnim zakonskim zahtjevima.

2. Pregled proizvoda

2.1 Unutar ambalaže

Ako dijelovi nedostaju ili su neispravni, obratite se odjelu za uslugu nakon prodaje. Preporučujemo da zadržite materijale od pakiranja za budući transport i otpremu.

• Navimow i2 AWD



× 4



× 1



× 4



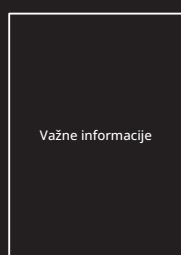
× 5



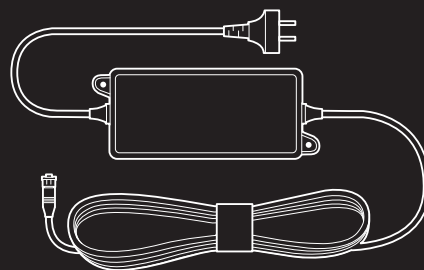
× 5



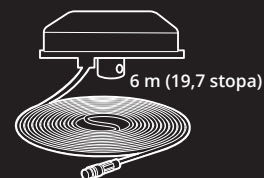
× 1



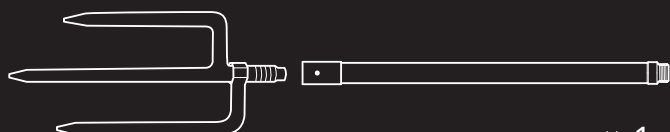
× 1



× 1



× 1



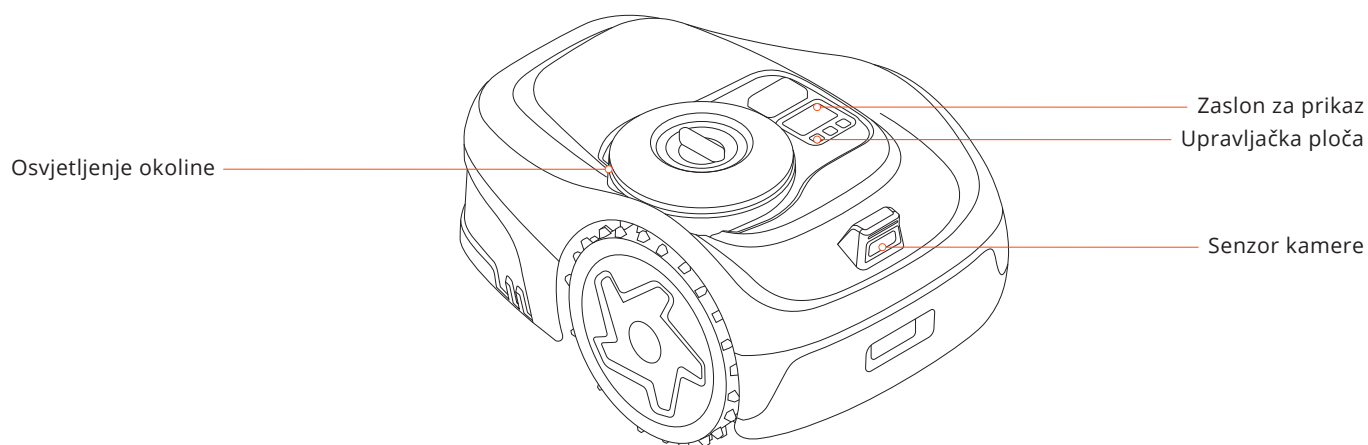
× 1



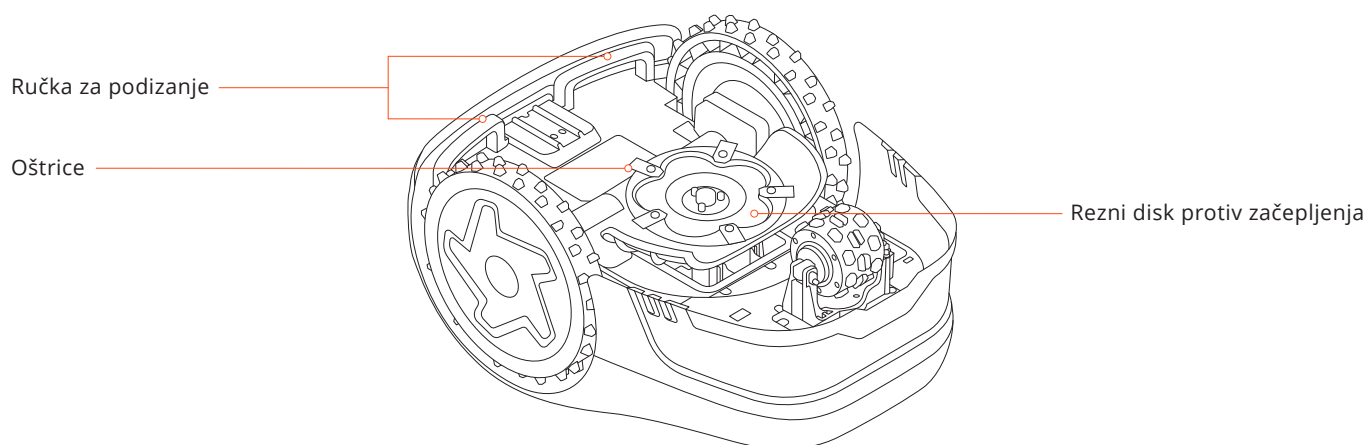
× 5

2.2 Dijelovi i funkcije

2.2.1 Kosilica



- Upravljačka ploča: upotrijebite gumbове za pokretanje košnje, zaključavanje/otključavanje kosilice, slanje kosilice na punjenje i druge osnovne radnje.
- Zaslon za prikaz: prikazuje stanje kosilice, stanje baterije, mrežnu vezu, Bluetooth vezu i stanje zaključavanja.
- Osvjetljenje okoline: prikazuje različite statusе kosilice na temelju različitih svjetlosnih efekata.
- Senzor kamere: otkriva objekte koji nisu trava kako bi se izbjeglo sudaranje s njima.

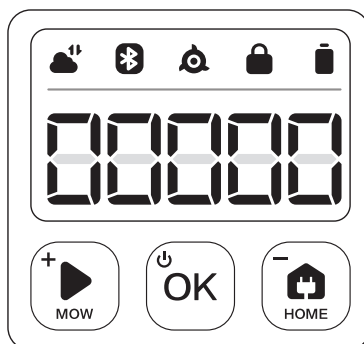


- Ručka za podizanje: upotrijebite je za podizanje kosilice kada je to potrebno.
- Oštrice: oštrice se mogu slobodno okretati nakon što se pričvrste na rezni disk. Tijekom košnje, zakreću se prema van kako bi kosile travu. Prilikom udara u prepreku, savijaju se prema unutra radi zaštite.
- Rezni disk protiv začepljenja: smanjuje šanse da se pokošena trava zaglavi u oštricama, tako da se oštrice mogu upotrebljavati duže vrijeme.

2.2.2 Prikaz i upravljanje

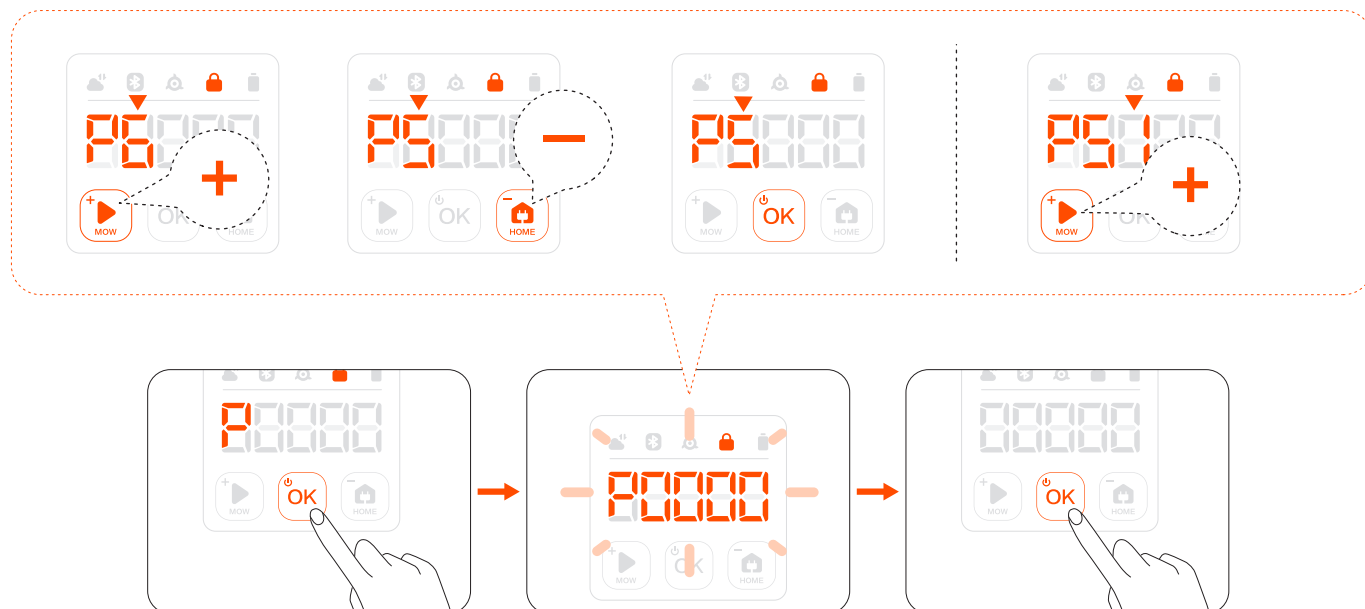
Ikona s upaljenim	Značenje	
Razina baterije		50 % - 100 % neprekidno zeleno
		20 % - 49 % neprekidno žuto
		5 % - 19 % neprekidno crveno
		Manje od 5 % treperi crveno. Kada je razina baterije niska, kosilica će se vratiti na stanicu i puniti.
Zaključavanje PIN kôdom		Kosilica je zaključana. Unesite PIN kôd za otključavanje, inače kosilica neće moći raditi.
Mrežna veza		Povezana na internet putem Wi-Fi ili mobilne mreže.
Bluetooth		Bluetooth je povezan.
Pokazivač oštrice		Disk s oštricama se okreće. Držite se podalje.
Prikaz nadzorne ploče	Mapiranje	
	Napredak košnje	
	Razina baterije	
	Kosilica je zaustavljena	

Osnovni rad	Naredba
Uključite napajanje	Pritisnite OK.
Napajanje je isključeno	Pritisnite i 3 sekunde držite gumb OK pritisnutim. Kosilica se ne može isključiti kada je u stanici za punjenje. Kada se kosilica isključi, začut ćete zvučni signal, a isključit će se i zaslon na kosilici i osvjetljenje okoline.
započni kositi	Pritisnite MOW, a zatim OK.
Zaustavi rad kosilice	Pritisnite STOP.
Pošalji kosilicu na stanicu za punjenje	Pritisnite HOME, a zatim OK.
Ponovno pokreni kosilicu	Najprije je isključite, a zatim pritisnite OK ili gurnite kosilicu u stanicu za punjenje.
Zaključaj kosilicu	Pritisnite i 3 sekunde držite MOW+HOME pritisnutima.
Otključaj kosilicu	Unesite PIN kôd.
Prisilno ponovno pokreni kosilicu	Pritisnite OK i držite ga pritisnutim dulje od 10 sekundi.



2.2.3 PIN kôd

Ako je kosilica zaključana, prije rada s kosilicom unesite PIN kôd. Zadani kôd je 0000. Pritisnite MOW ili HOME za promjenu broja, a zatim pritisnite OK za potvrdu koda. PIN kôd možete promijeniti povećanjem ili smanjenjem brojeva na upravljačkoj ploči.



2.3 Specifikacije

		i205 AWD	i206 AWD	i208 AWD	i210 AWD
Osnovne informacije	Dimenzije: Duljina × širina × visina	545 x 385 x 285 mm (21,4 x 15,1 x 11,2 inča)			
	Neto težina (baterija uključena)	12,05 kg		12,3 kg	
Parametri kosilice	Preporučeno područje košnje	500 m ²	600 m ²	800 m ²	1000 m ²
	Uobičajeno vrijeme košnje po jednom potpunom punjenju[1]	Oko 60 min		Oko 120 min	
	Kapacitet površine po satu	125 m ² /h			
	Širina rezanja	18 cm			
	Visina rezanja	2 – 6 cm			
	Vrijeme punjenja	Oko 60 min		Oko 120 min	
Emisije buke[2]	Razina snage izmjerenog zvuka LWA	59 dB(A)			
	Nedoumice u vezi snage zvuka KWA	3 dB(A)			
	Razina zvučnog tlaka LpA	51 dB(A)			
	Nedoumice u vezi zvučnog tlaka KpA	3 dB(A)			
Radni uvjeti	Radna temperatura	0 – 40 °C (32 – 104 °F); Preporučuje se 10 – 35 °C (50 – 95 °F)			
	Temperatura skladištenja	-20 – 50 °C (-4 – 122 °F); Preporučuje se 10 – 35 °C (50 – 95 °F)			
	Stupanj IP zaštite	IP66 za kućište kosilice i stanicu za punjenje IP67 za adapter napajanja			
	Maksimalni nagib unutar radnog područja	45 %			
	Maksimalni nagib na granici	45 %			
Oštrica motora	Nazivna brzina	2500 o/min			
Baterijski sklop	Vrsta baterije	Litij-ionska baterija			
	Nazivni napon	21,6 V DC			
	Nazivni kapacitet/energija	2,55 Ah / 55 Wh		5,1 Ah / 110 Wh	
Napajanje	Ulazni napon	100 – 240 V AC			
	Izlazni napon	32 V DC MAKS.			
	Izlazna struja	2,5 A MAKS.			
	Duljina kabela	7 m			
Stanica za punjenje	Ulazni napon	32 V DC			
	Ulazna struja	2,5 A MAKS.			
	Izlazni napon	25,2 V DC			
	Izlazna struja	2,5 A MAKS.			
	Pokazivač	LED			

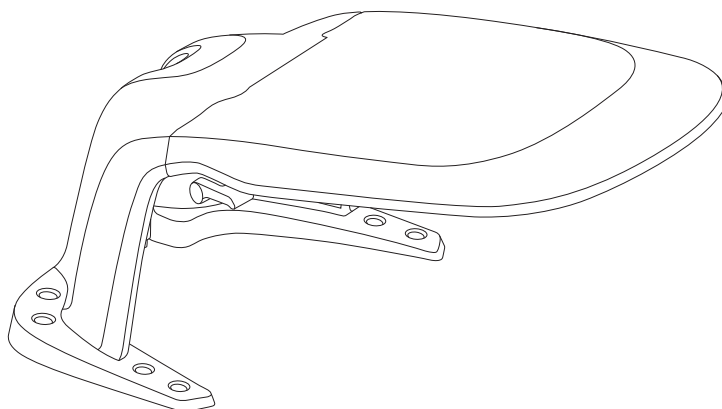
[1] Ispitano pri standardnoj brzini rezanja s punom baterijom na temperaturi okoline od 25 °C (77 °F) košenjem svježe pokošenog travnjaka. Proizvod može kositi više na sat na otvorenim područjima nego na odvojenim malim travnjacima. Kada je trava mokra ili duga, radna sposobnost je manja. Što je površina travnjaka ravnija, to je veća radna sposobnost.

[2] Deklaracije o emisijama buke u skladu su s normom EN 50636-2-107.

2.4 Pribor (prodaje se zasebno)

2.4.1 Navimow Garage S

Navimow Garage S potpuno je kompatibilna sa serijom Navimow i2 AWD jer ne blokira GPS signal niti povezivanje s mrežom. Garaža pruža dodatnu zaštitu od sunca i kiše. Podizni pokrov omogućuje jednostavan pristup upravljačkoj ploči tako da možete upravljati kosilicom sa stanice za punjenje.



2.4.2 Ostalo

Sljedeći pribor također je kompatibilan s uređajem Navimow i2 AWD:

- Sklop oštrice Plus
- Produžni kabel za antenu
- Komplet za montažu antene

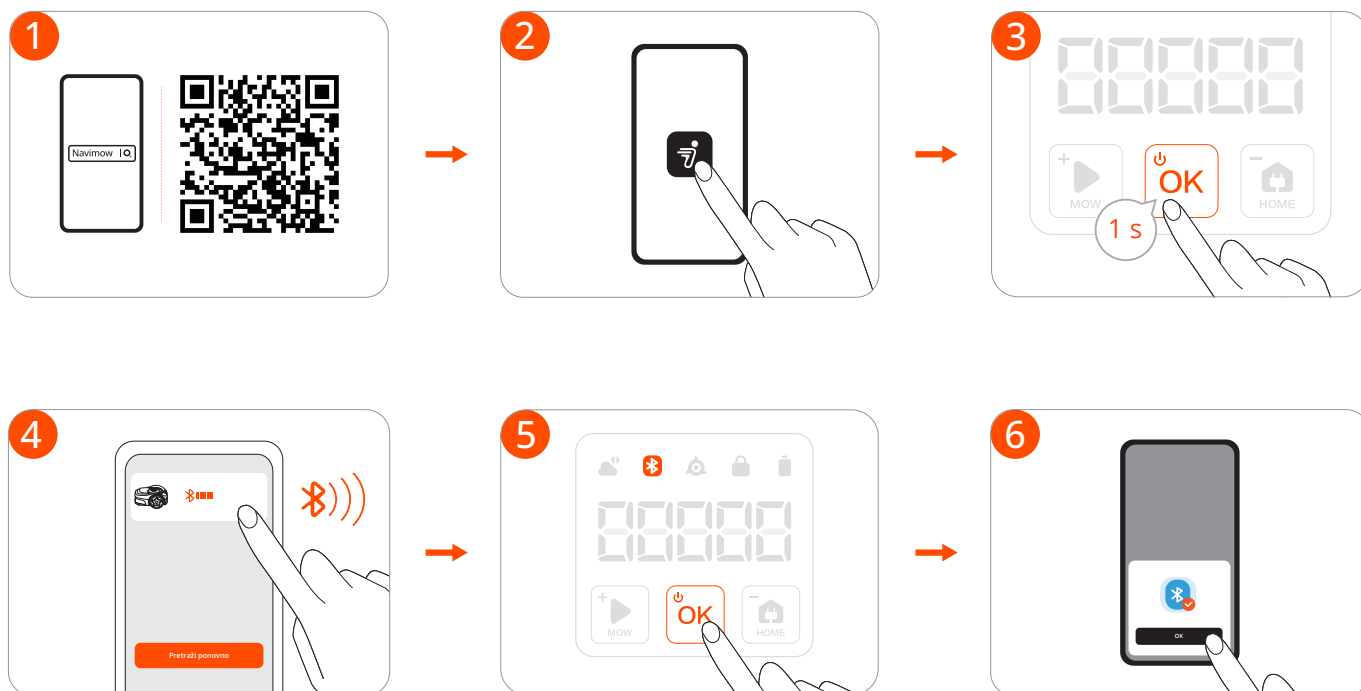
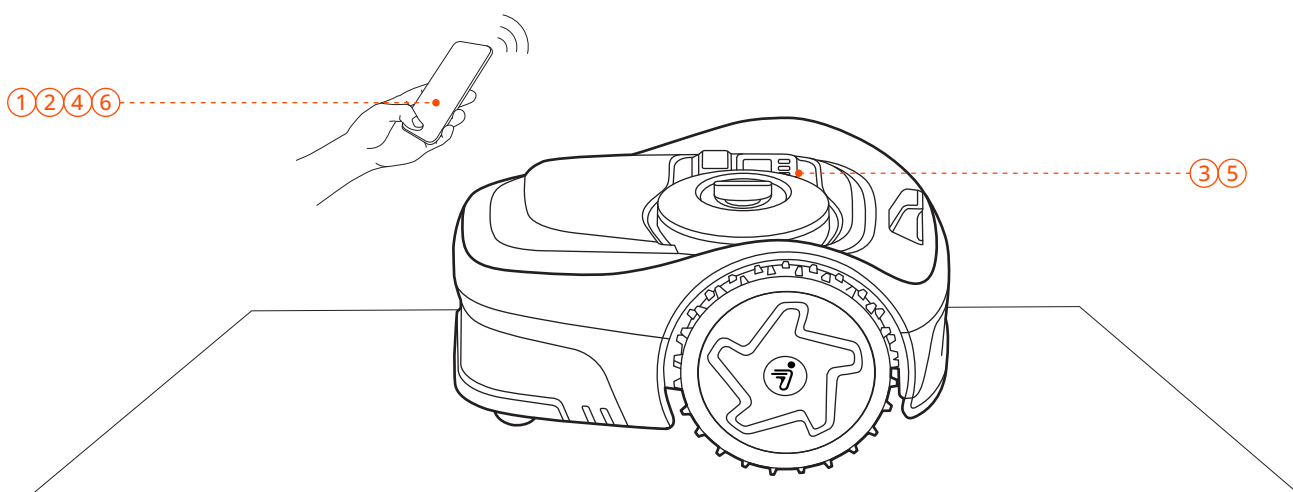
3. Ugradnja

3.1 Prije nego što započnete

Prvo punjenje kosilice

Nova kosilica može imati slabu bateriju nakon dugotrajnog skladištenja. Potpuno napunite kosilicu prije prve uporabe. Postavite kosilicu u stanicu za punjenje. Vodite računa da je kontakt između priključka za punjenje na kosilici i kontaktne trake na stanici za punjenje dobar.

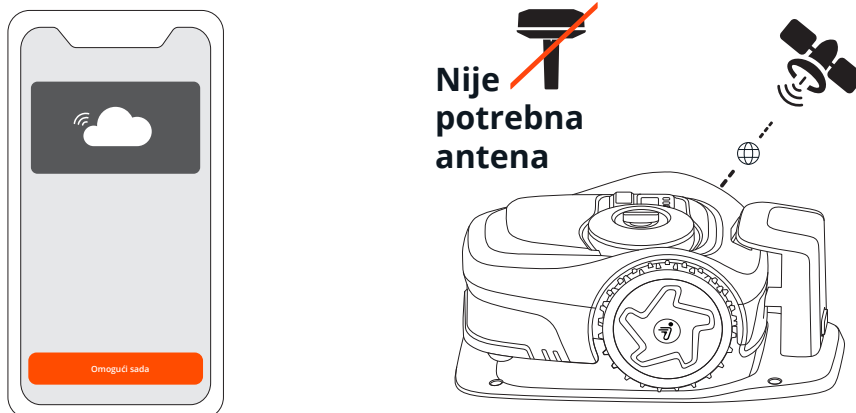
3.2 Aktivacija kosilice



3.3 Korištenje uslugom mrežnog RTK (preporučeno)

Mrežni RTK je usluga postavljanja u položaj temeljena na tehnologiji mrežnog RTK, a pruža visokoprecizne korekcijske GPS podatke bez antene ugrađene u vašem dvorištu.

Primanjem korekcijskih signala u stvarnom vremenu putem mobilne mreže, kosilica postiže precizno postavljanje položaja na područjima unutar mrežne pokrivenosti.



Tijekom početnog aktiviranja kosilice:

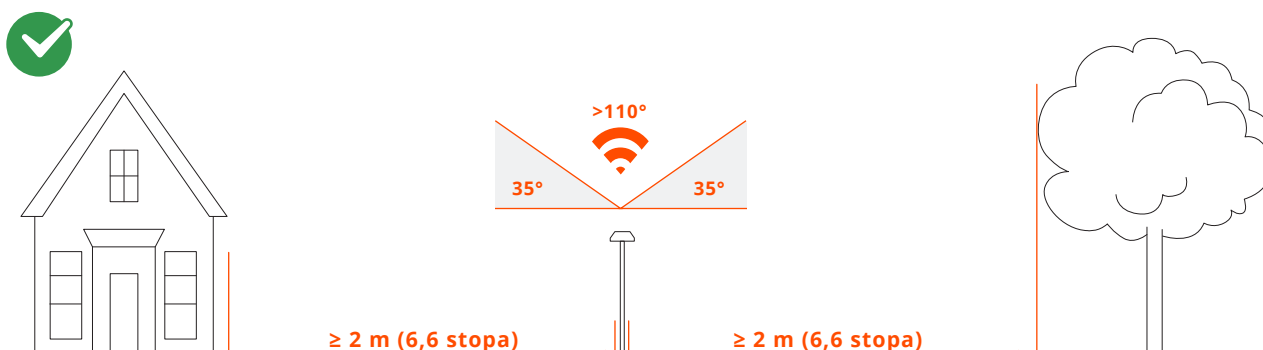
- ako je usluga mrežni RTK podržana u vašem području, usluga se aktivira automatski i besplatna je. Nije potrebno dodatno postavljanje ili ugradnja hardvera.
- Ako usluga mrežnog RTK nije podržana u vašem području, neće se aktivirati. Međutim, ova usluga može postati podržana kasnije, tijekom uporabe. Nakon što postane podržano, idite u izbornik Početna > Postavke > Napredne značajke > EFLS NRTK > Način postavljanja u položaj i prebacite s lokalnog RTK na mrežni RTK.

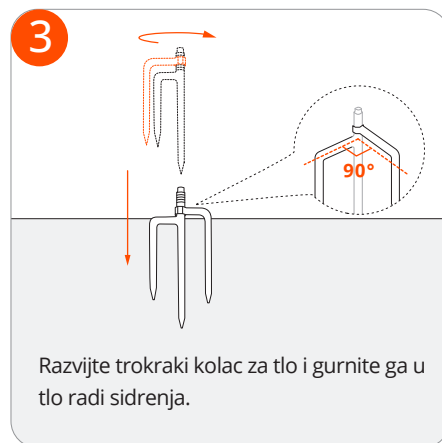
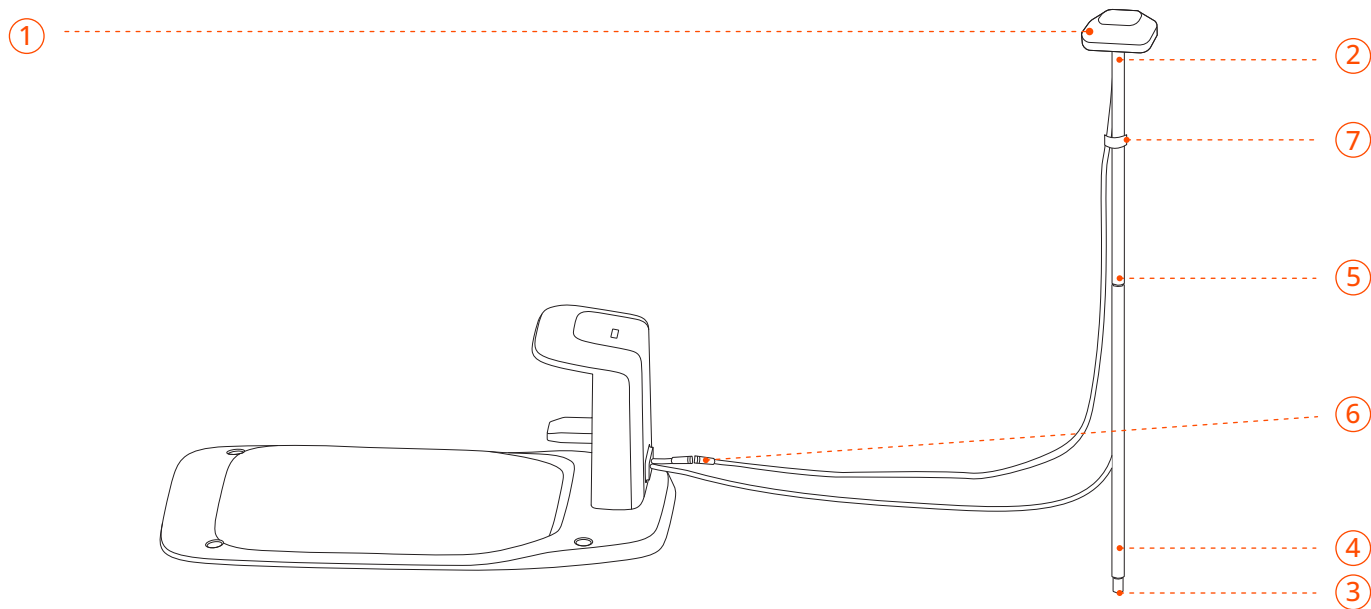
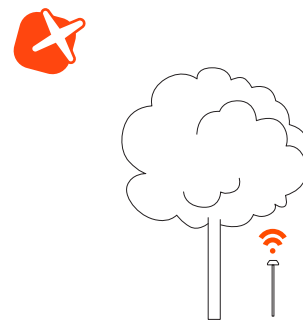
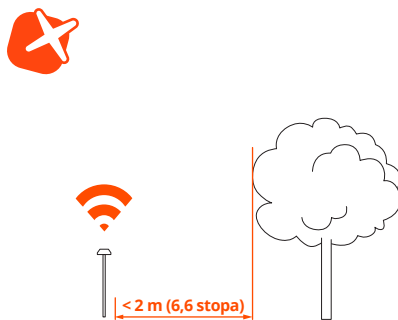
3.4 Ugradnja antene (izborno)

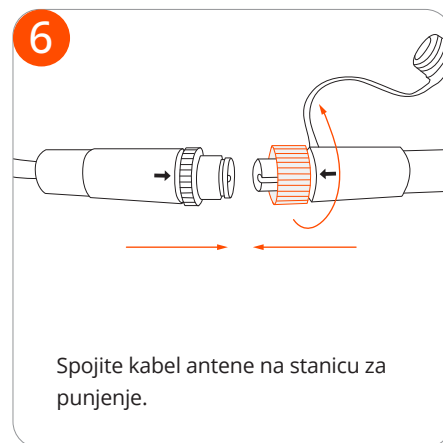
Ako usluga mrežnog RTK nije podržana u vašem području, ugradite antenu pomoću alata koji su isporučeni u ambalaži kosilice.

Odaberite otvoreno područje bez zidova koji blokiraju pogled u bilo kojem smjeru. Vodite računa da nebo neposredno iznad antene nije zaklonjeno drvećem ili krovovima.

Ako ne možete pronaći pravilno mjesto na tlu, upotrijebite komplet za montažu antene kako biste montirali antenu na zid ili krov za složena dvorišta.



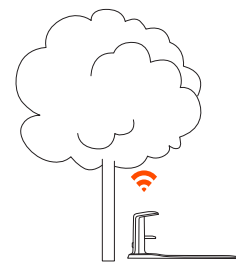
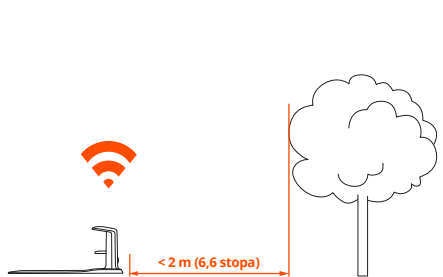




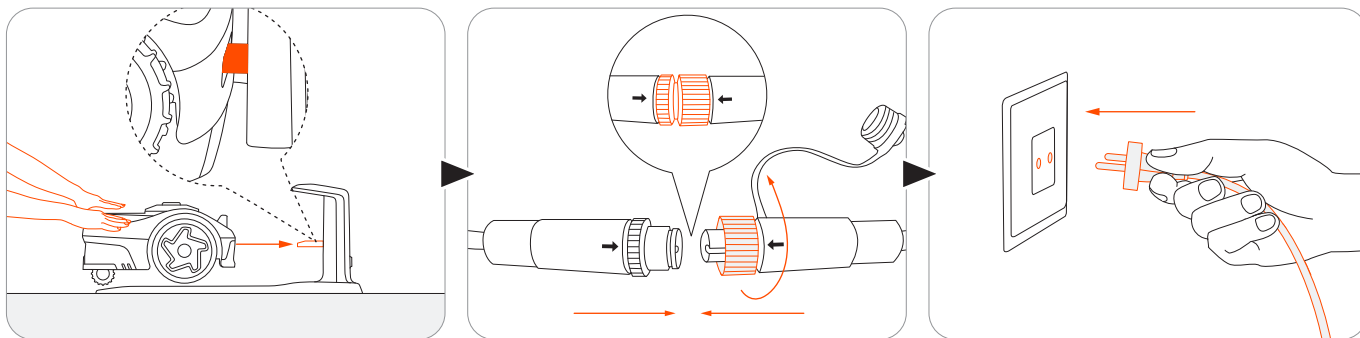
3.5 Sastavljanje stanice za punjenje

Ugradite stanicu za punjenje na meku i ravnu površinu. Ugradite stanicu za punjenje na meko i ravno tlo, u ravnini s travnjakom.

Odaberite otvoreno područje na kojem signal nije blokiran u krugu od 2 m (6,6 stopa). Držite stanicu za punjenje podalje od glava prskalica, fontana, trafostanica, generatora i drugih izvora vode ili elektromagnetskih smetnji.



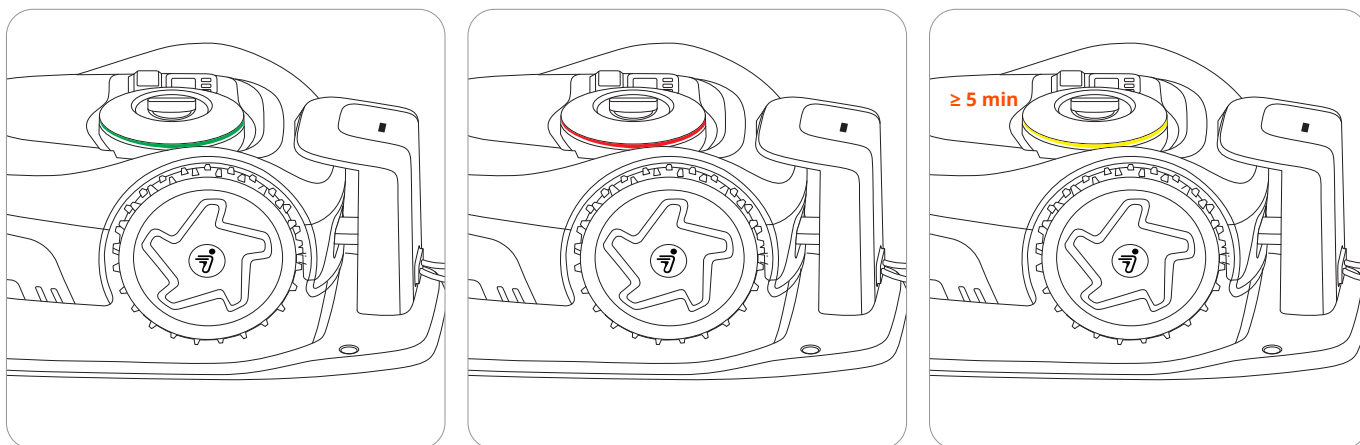
Gurnite kosilicu u stanicu za punjenje, spojite kabel i priključite je u utičnicu.



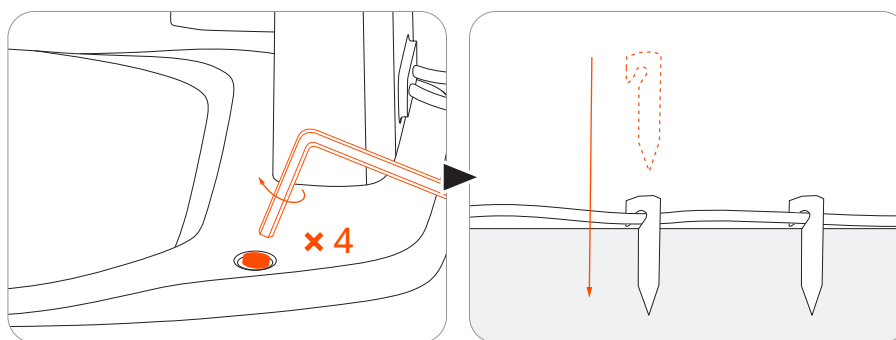
Pričekajte dok svjetlo na kosilici ne postane zeleno.

Ako se pojavi crveno svjetlo, provjerite je li stanica za punjenje pravilno priključena.

Ako svjetlo treperi žutom bojom duže od 5 minuta, premjestite stanicu za punjenje (za korisnike mrežnog RTK) ili premjestite i antenu i stanicu za punjenje (za korisnike antene).



Naposljedku, učvrstite stanicu za punjenje za tlo. Upotrijebite klinove da pričvrstite kabel za tlo.



3.6 Ažuriranje sustava Navimow OS

Idite na **Početna > Postavke > Moji uređaji > Ažuriranje softvera**. Ažurirajte sustav Navimow OS na najnoviju inačicu. Tijekom ovog postupka nemojte isključivati kosilicu niti izvoditi druge radnje.

4. Rad

4.1 Izrada karte

4.1.1 Pripreme

Očistite svoj travnjak

Uklonite krhotine, hrpe s lišćem, igračke, žice, kamenje i druge prepreke s vašeg travnjaka. Pobrinite se da djeca i kućni ljubimci nisu na travnjaku. Kosite korov i obraslu travu, održavajući travu na visini od 6 cm (2,4 inča) ili nižoj.

Pripremite kosilicu

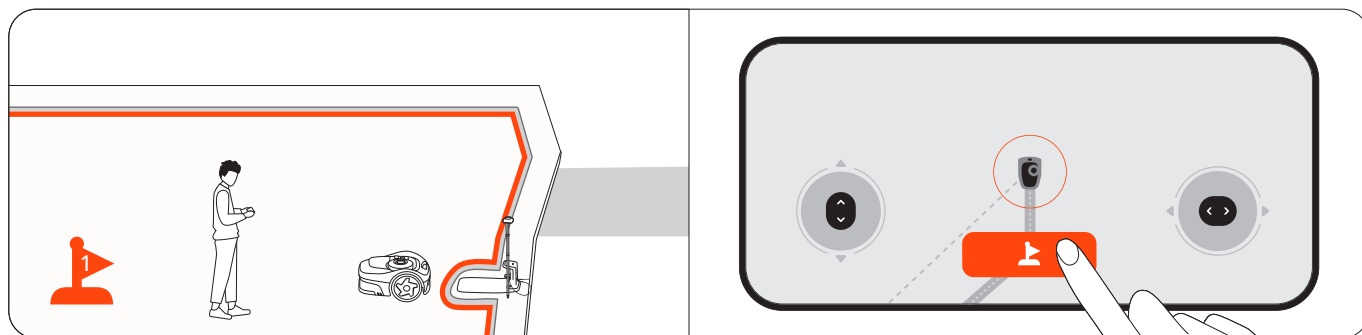
Vodite računa da je kosilica uključena i povezana s vašim mobilnim telefonom putem Bluetootha.

NAPOMENA: Ako je kosilica zaključana, unesite PIN kôd za njezino otključavanje.

4.1.2 Automatsko mapiranje

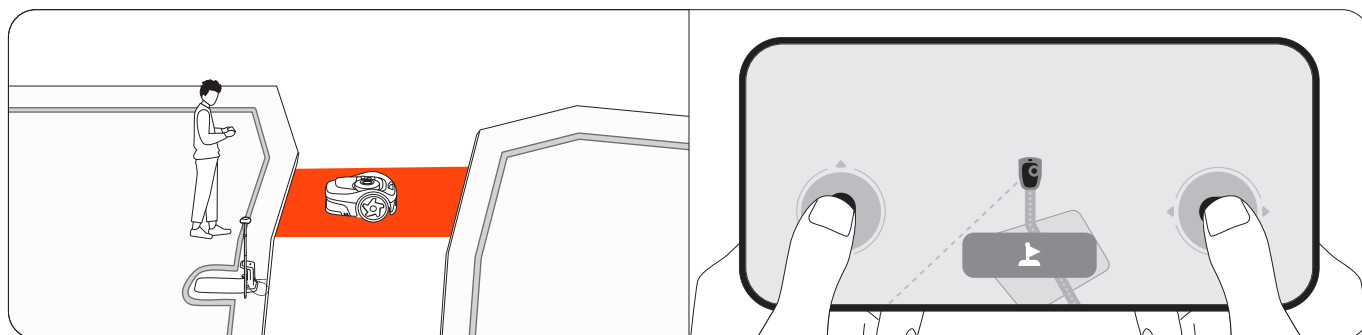
Označite prvu zonu košnje na svom travnjaku

1. Daljinski upravljajte kosilicom do najbližeg travnjaka.
2. Dodirnite „Označi ovu zonu“ na zaslonu kada kosilica dođe do prvog travnjaka. Prilikom upravljanja kosilicom, ostanite u krugu od 6 m (19,7 stopa) od nje.

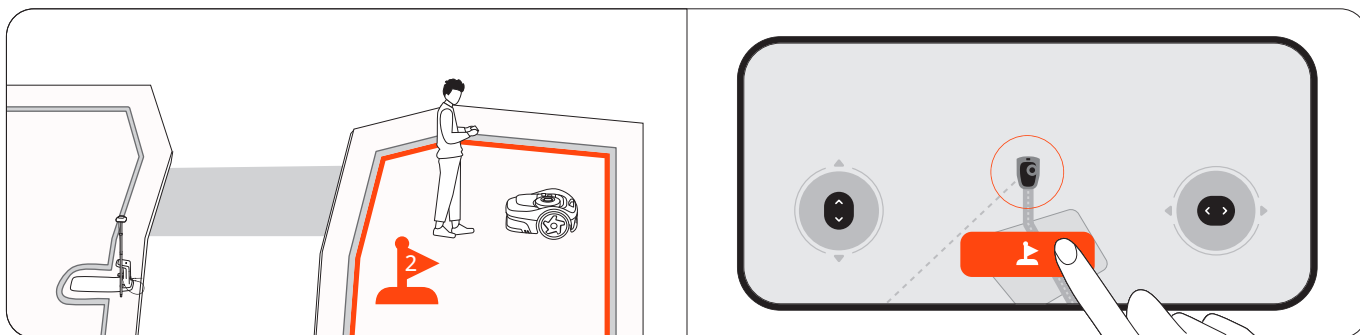


Označite ostale zone košnje na svom travnjaku (po potrebi)

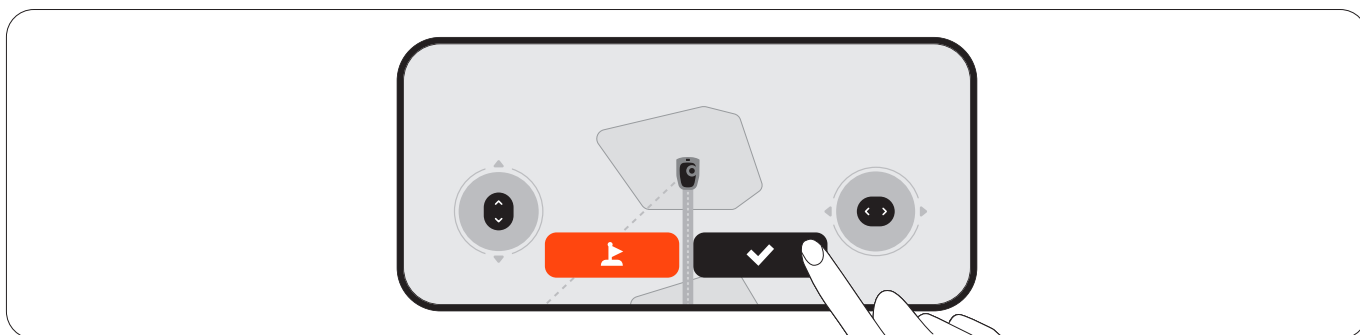
1. Daljinski upravljajte kosilicom do sljedeće zone travnjaka.



-
2. Dodirnite „Označi ovu zonu“ na zaslonu kada kosilica dođe do travnjaka. Tako će se automatski stvoriti kanal između zona. Izbjegavajte obilazne putove ili uske i neravne staze s preprekama prilikom upravljanja kosilicom. Preporučuje se označiti sve zone radi visoke učinkovitosti mapiranja.



-
-
3. Ponovite 1. i 2. korak za označavanje više zona.
4. Dodirnite „Gotovo“ kada završite s označavanjem svih zona.

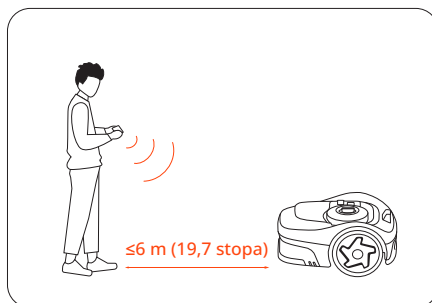


Automatsko mapiranje

Kosilica će automatski mapirati sve zone obrnutim redoslijedom od onoga kojim su označene. Tijekom ovog postupka ne morate držati mobilni telefon spojenim s kosilicom, stoga je slobodno možete ostaviti. Nakon što se karta izradi, primit ćete obavijest i kosilica će se automatski vratiti na stanicu za punjenje.

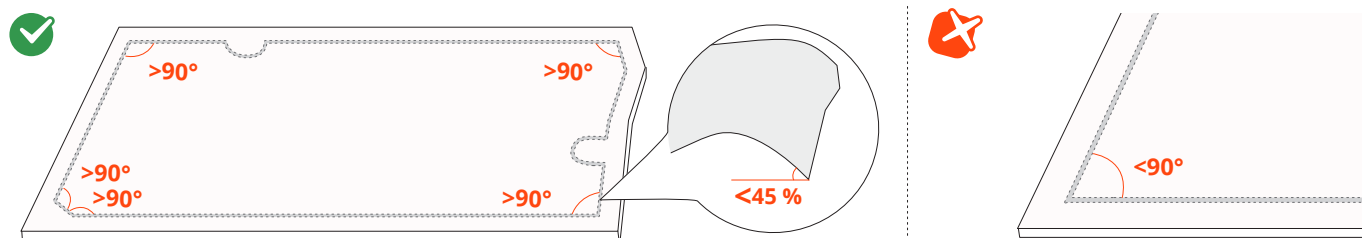
4.1.3 Ručno mapiranje

Ako biste radije sami izradili kartu, vodite kosilicu oko ruba travnjaka kako biste izradili njegovu granicu.



Pronađite odgovarajuću početnu točku uz rub vašeg travnjaka. Hodajte iza kosilice i ostanite unutar 6 m (19,7 stopa) od kosilice.






NAPOMENA: slijedite ravnu liniju s glatkim kutom okretanja koji nije manji od 90°.



4.1.4 Elementi karte

Dodajte elemente karte na svoju kartu putem opcije **Početna > Postavke > Upravljanje kartama**.



Ikona	Elementi karte
	Granica
	Područje zabranjenog pristupa (BioLife područje)
	Kanal
	Zona isključene značajke VisionFence
	Crtež

Granica

Granica je virtualna linija koja određuje rub zone košnje. Možete stvoriti do 20 zona košnje. Zona se automatski stvara nakon što se iscrtaju granice radnog područja. Možete nastaviti stvarati više zona i povezivati ih kanalima.

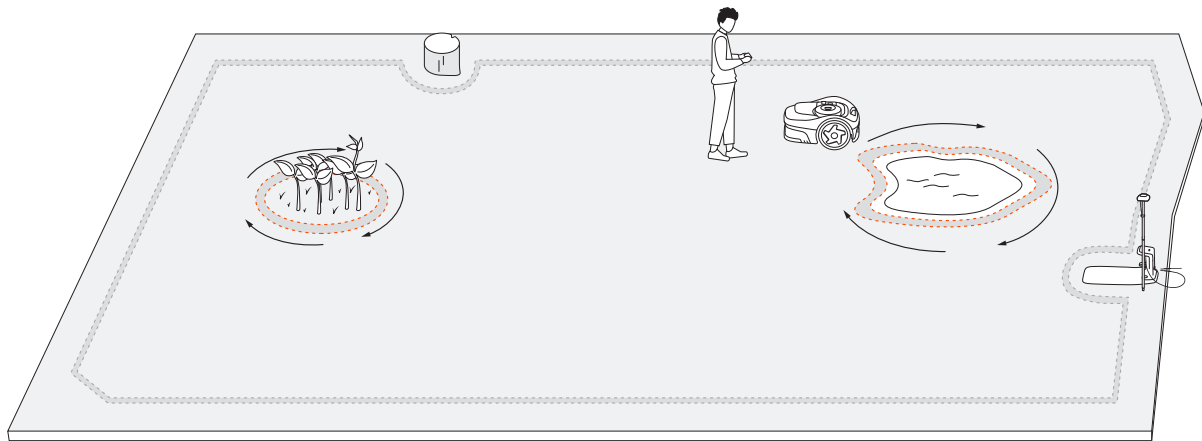
Izolirana zona

Ako travnjak nije povezan ni sa jednim drugim travnjakom, a kosilica ne može sama doći do njega, taj se travnjak stvara kao izolirana zona. Za košnju u izoliranoj zoni, odnesite kosilicu tamo i pritisnite gumb MOW na kosilici. Za ponovno punjenje nakon košnje, vratite kosilicu na stanicu za punjenje.

NAPOMENA: U izoliranim zonama podržani su samo jednokratni zadaci košnje.

Područje zabranjenog pristupa (BioLife područje)

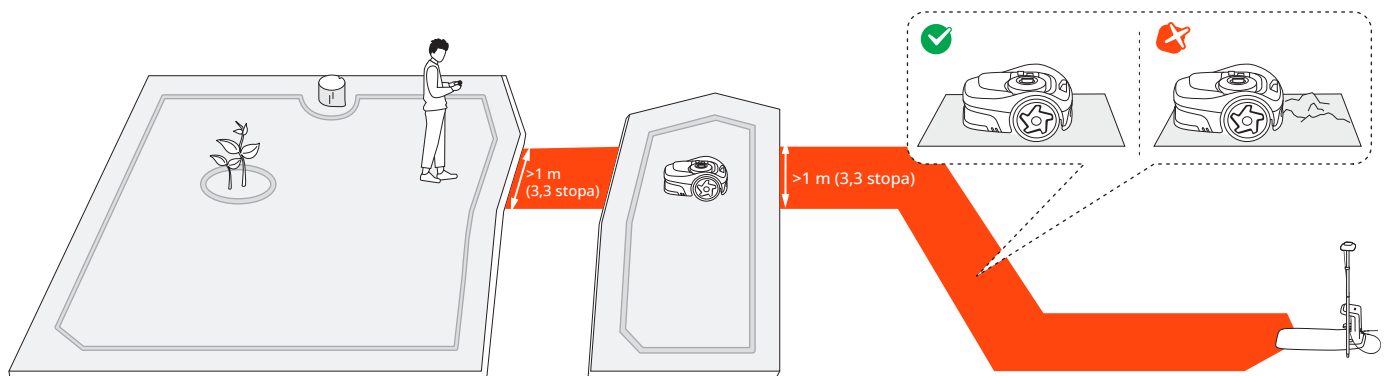
Područje zabranjenog pristupa je područje koje želite da kosilica izbjegava tijekom košnje, poput cvjetnjaka, ribnjaka ili glava prskalice. Za predmete privremeno postavljene u zonama košnje, poput trampolina ili roštilja, možete odrediti njihovu lokaciju kao područje zabranjenog pristupa i izbrisati ga nakon što se predmeti uklone s travnjaka. Područja zabranjenog pristupa nazivaju se i BioLife područja. Stvorite BioLife područja gdje trava i biljke mogu prirodno rasti za pčele, leptire i ježeve.



Kanal

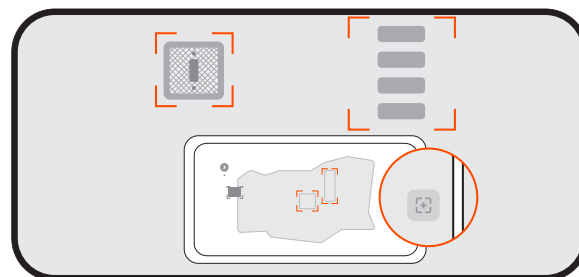
Kanali su putanje koje povezuju dvije odvojene zone košnje ili rub travnjaka sa stanicom za punjenje. Kod automatskog mapiranja, kanali se automatski stvaraju kada vodite kosilicu iz jedne zone u drugu.

NAPOMENA: Kanal bi trebao biti širi od 1 m (3,3 stope).



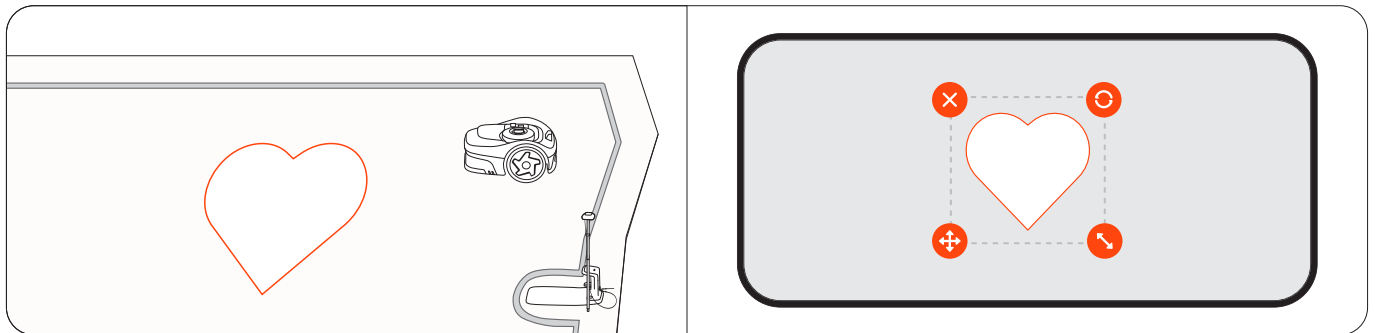
Zona isključene značajke VisionFence

Zona isključene značajke VisionFence je mjesto gdje kosilica automatski isključuje senzor kamere koji se upotrebljava za izbjegavanje prepreka. Kosilica će proći izravno kroz nju umjesto da se okrene. Postavite zonu isključene značajke VisionFence za mjesta poput kamenih cesta ili šahtova, gdje kosilica mora proći kroz to područje za temeljito rezanje. Možete podesiti veličinu zone isključene značajke VisionFence, premjestiti je na drugo mjesto ili je izbrisati.



Crtež

Crtež je zabavan dizajn ili uzorak koji možete stvoriti na svom travnjaku koristeći se vašom kosilicom. Odabirom dizajna (logotipa ili kombinacije slova i brojeva) i mjesta, kosilica će ostaviti taj dio travnjaka nepokošenim. Kada pokosi ostatak travnjaka, prikazat će se crtež. Možete odlučiti koliko će aktivnih dana crtež trajati. Nakon toga, kosilica će ga potpuno pokositi.

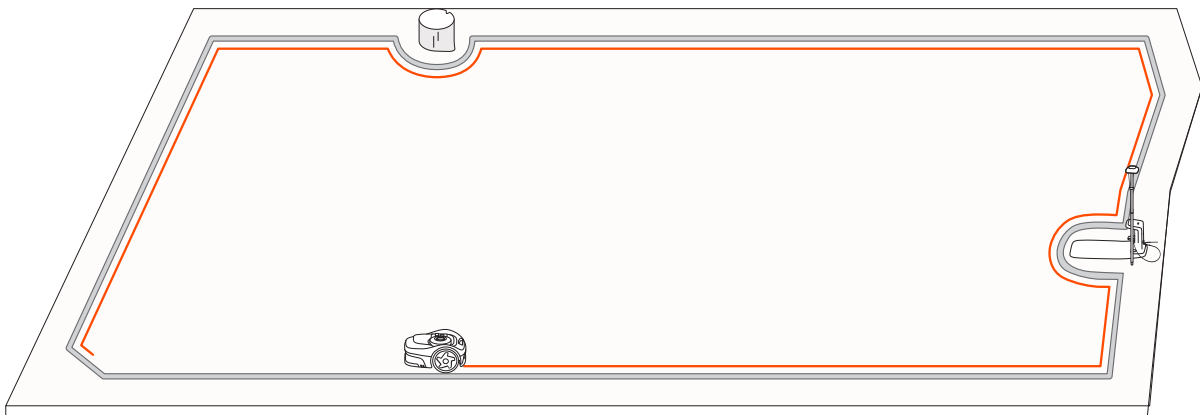


4.2 Košnja

4.2.1 Kako Navimow kosi

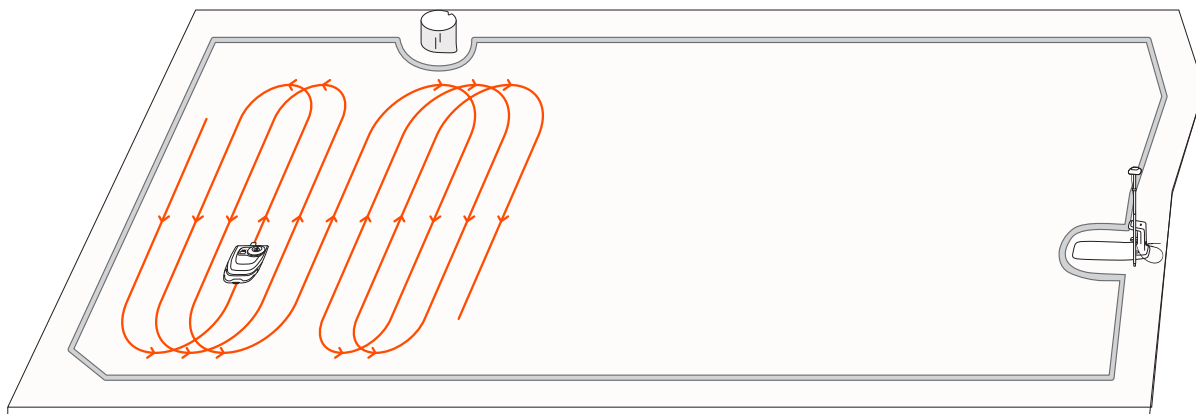
Košnja duž granice i oko područja zabranjenog pristupa

Vaša kosilica kosi duž granice kada započne zadatak košnje i kosi oko područja zabranjenog pristupa kada kosi unutar travnjaka. Ako je okolina složena, kako biste izbjegli rizike, možete onemogućiti značajku „Rubna košnja” putem opcije **Upravljanje kartom > Uredi > Rubna košnja** za svaku zonu.



Košnja u sustavnim uzorcima

Kosilica kosi travnjak koristeći se pametnom i učinkovitom putanjom unutar radnog područja. Prilikom košnje u dužim ravnim linijama i s manje skretanja, zadatak košnje se obavlja brže i neometano. Kako bi se izbjegli vidljivi uzorci, kosilica mijenja smjer na početku svakog zadatka košnje, osiguravajući ujednačeniji izgled travnjaka tijekom vremena. Prilikom košnje visoke i guste trave, kosilica automatski usporava kako bi se postigli optimalni rezultati košnje.



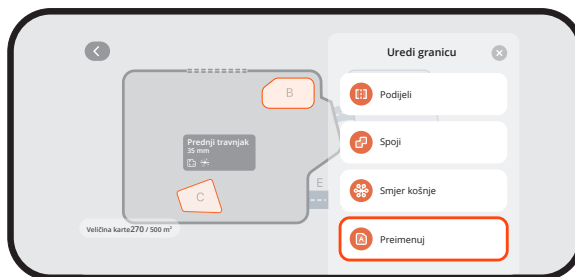
4.2.2 Upravljanje s više zona

Možete stvoriti više zona za svoju kartu, od kojih svaka zona može imati svoj jedinstveni naziv i prilagođeni smjer i raspored košnje.

Preimenujte zone

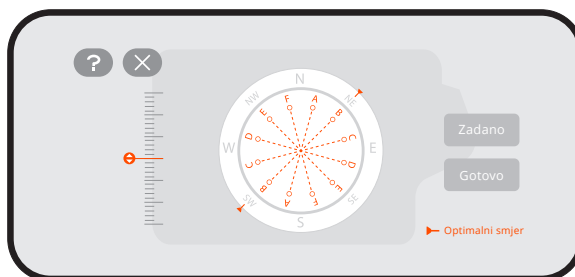
1. Dodirnite da biste odabrali zonu.
2. Dodirnite „Uredi“ i prilagodite postavke za odabranu zonu.

Dodirnite ikonu „Preimenuj“ da postavite naziv za zonu.



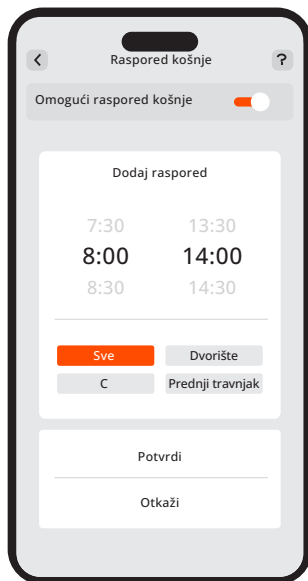
Prilagodite smjer košnje

Kosilica može automatski promijeniti smjer košnje u skladu s vašim odabirom iz postavki **Upravljanje kartom > Uredi > Smjer košnje**. Možete odabrati jedan ili više smjerova tako da kosilica mijenja smjer košnje svaki put kada završi krug košnje.



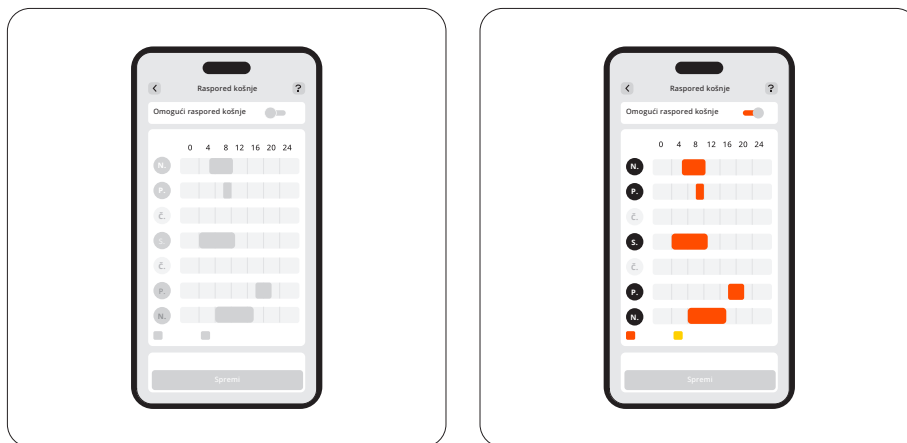
Izradite ili izmijenite rasporede košnje

1. Idite na **Početna > Postavke > Raspored košnje**.
2. Odaberite dan za postavljanje rasporeda.
3. Postavite vrijeme početka i završetka rasporeda.
4. Odaberite zone na koje će se primijeniti raspored.
5. Dodirnite „Potvrdi“ za spremanje postavki.



Omogućite ili onemogućite rasporede košnje

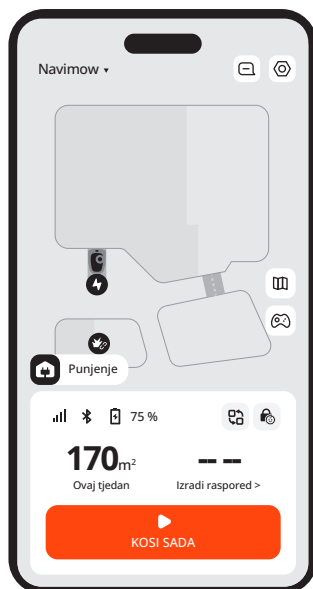
Možete onemogućiti rasporede košnje ako ne želite da ih kosilica slijedi.



Razdvajanje i spajanje zona

Da biste razdvojili zonu na manje, ručno upravljajte kosilicom kako biste podijelili zonu na dva dijela. Otiđite na stranicu „Upravljanje kartom“, odaberite zonu i pronađite „Razdvoji“ u kartici „Uredi“. Nove zone će slijediti iste postavke kao i stara. Da biste spojili nekoliko zona u jednu, otiđite na stranicu „Upravljanje kartom“, odaberite zonu, pronađite „Spoji“ u kartici „Uredi“, odaberite susjednu zonu i spojite ih. Možete spojiti samo dvije zone odjednom. Nova zona će slijediti zadane postavke, a možete ih prilagoditi ako je to potrebno.

4.3 Osnovne funkcije



4.3.1 Početni zaslon aplikacije

Na početnom zaslonu možete vidjeti stanje kosilice, provjeriti napredak rada, pokrenuti ili zaustaviti košnju i poslati kosilicu natrag kući.

Ikona	Opis
Navimow ▾	Prebacite se na drugu kosilicu
	Prikaz obavijesti i postavki povezanih s kosilicom
	Upravljanje kartom
	Ručno upravljajte kosilicom kako bi kosila
	Bluetooth povezivost. Kada se veza prekine, dodirnite za ponovno povezivanje
75 %	Razina baterije i stanje punjenja
	Prebacite se na određene slučajeve: brzo primijenite specifične postavke na vašu kosilicu za način rada za praznike i način rada za spavanje
	Dječja brava je onemogućena/omogućena (prikazuje se prema zadanim postavkama)
	Sigurnosna brava je onemogućena/omogućena (prikazuje se nakon što zaključate kosilicu pomoću gumbova na kosilici)

4.3.2 Trgovina Navimow

Možete pregledavati trgovinu Navimow i kupovati službeni pribor, pridružiti se zajednici Navimow Circle i skupljati bodove za popuste.

4.3.3 Profil

Na kartici „Profil“ možete promijeniti postavke računala i opće postavke (jezik, jedinice i drugo), kontaktirati korisničku podršku za pomoć i pronaći vodiče s uputama.

4.3.4 Ostale postavke uređaja

Mrežne postavke

Provjerite trenutnu vezu i odaberite kako se kosilica povezuje s mrežom: samo putem Wi-Fi mreže, samo putem 4G mreže ili sustav može prebacivati između Wi-Fi i 4G mreže na temelju kvalitete veze.

Prilagodba

Osvjetljenje: prilagodite razinu svjetline kosilice kada radi noću.

Zvuk: Odaberite hoće li kosilica govoriti ljudskim glasom ili reproducirati zvučne efekte.

Jezik: Odaberite željeni jezik za zaslon kosilice i glasovne povratne informacije.

Ekološki način rada Kako bi se uštedjela energija, zaslon će se isključiti nakon što prođe 10 sekundi od prekida Bluetooth veze, a osvjetljenje okoline kosilice će se isključiti.

Informacije o uređaju

Preimenuj: dajte svojoj kosilici jedinstveno ime.

Osnovne informacije: provjerite model kosilice, njezin serijski broj, datum aktivacije, datum isteka 4G usluge, status jamstva i maksimalni kapacitet košnje.

NAPOMENA: Produženo jamstvo možete kupiti i aktivirati izravno putem izbornika **Početa > Postavke > Moji uređaji > Informacije o uređaju > Osnovne informacije**.

Vremenska zona i država: postavite svoju vremensku zonu i državu/regiju kako biste osigurali da rasporedi košnje prate lokalno vrijeme. Ako se u vašoj regiji primjenjuje ljetno računanje vremena, omogućite DST kako bi kosilica mogla automatski prilagoditi vrijeme.

Upravljanje uređajem

Dijeljenje uređaja: podijelite svoju kosilicu s drugim registriranim korisnicima aplikacije Navimow. Korisnici u dijeljenju imaju puni pristup za upravljanje kosilicom. Dijeljenje može otkazati bilo koja strana u bilo kojem trenutku.

Promijeni/dodaj uređaj: dodajte više kosilica i prebacujte se između njih.

Razvrgnite vezu s uređajem: nakon što razvrgnete vezu, možete odabrati hoćete li zadržati ili izbrisati svoje korisničke podatke.

4.4 Sigurnosne značajke

4.4.1 Zaštita od krađe

Značajka zaštite od krađe može precizno locirati vašu kosilicu i spriječiti incidente poput krađe kosilice. Možete odabrati da omogućite alarm kada se kosilica podiže i kada kosilica prelazi virtualnu granicu.

NAPOMENA:

1. Može se upotrebljavati samo u 4G mreži. Vodite računa da vaša 4G usluga nije istekla.
2. Ako je značajka zaštite od krađe omogućena, morate unijeti PIN kôd na kosilici prije nego što je isključite.

Alarm podignute kosilice

Ovaj alarm vas obavještava ako je vaša kosilica podignuta s tla na nekoliko sekundi. Kada je omogućen, čut ćete alarm i primiti obavijest u svojoj aplikaciji. Da biste zaustavili alarm, unesite PIN kôd izravno na kosilici. Ako trebate prenijeti kosilicu na drugo mjesto, preporučuje se da unaprijed povežete svoj mobilni telefon putem Bluetootha kako biste spriječili lažne alarme.

Alarm područja Geo-fence

Ovaj alarm vas obavještava ako vaša kosilica prijeđe naznačenu granicu. Kada je omogućen, čut ćete alarm i primiti obavijest u svojoj aplikaciji. Da biste zaustavili alarm, unesite PIN kôd izravno na kosilici.

Kada je alarm područja geo-fence uključen, možete prilagoditi krug područja geo-fence i provjeriti lokaciju uređaja Navimow na karti u stvarnom vremenu. Ako se baterija kosilice isprazni i ona se isključi na povratku do stanice za punjenje, u aplikacije možete pronaći gdje se zaustavila.

4.4.2 Zaključavanje uređaja

Sigurnosna i dječja brava upotrebljavaju se za osiguranje sigurnosti kosilice i sprječavanje nenamjernih radnji. Da biste ih omogućili, otiđite na **Početna > Postavke > Sigurnosne značajke > Zaključavanje uređaja**.

Sigurnosna brava

Sigurnosna brava sprječava slučajnu aktivaciju kosilice kada je treba nositi ili očistiti. Pritisnite MOW i HOME dulje od 3 sekunde da biste zaključali kosilicu. Kada je zaključana, kosilica će biti neupotrebjiva sve dok je ne otključate PIN kodom.

Dječja brava

Dječja brava sprječava djecu ili kućne ljubimce da slučajno rukuju kosilicom kada dodiruju gumbove dok kosilica radi ili je u stanju pripravnosti. Ako omogućite ovu funkciju, gumbovi na kosilici neće reagirati na pritisak ili dodir. Kosilicom i dalje možete upravljati putem aplikacije.

4.5 Napredne značajke

4.5.1 EFLS NRTK

Način postavljanja u položaj

Možete se prebacivati između načina rada mrežnog RTK i lokalnog RTK kao izvora podataka o postavljanju položaja iz izbornika **Početna > Postavke > Napredne značajke > EFLS NRTK > Način postavljanja u položaj**.

Ako je mrežni RTK podržan u vašem području nakon početnog postavljanja, prvo aktivirajte uslugu, a zatim se prebacite na nju.

Postavljanje u položaj potpomognuto kamerom

Značajka postavljanja u položaj potpomognutog kamerom upotrebljava tehnologiju EFLS (Exact Fusion Locating System) za poboljšanje preciznosti postavljanja u položaj. To znači da se kamera upotrebljava za prikupljanje vizualnih elemenata koji nadoknađuju gubitak GPS signala u određenim područjima.

Time se poboljšava kvaliteta karte i izbjegava nepokošena trava ili izlazak kosilice izvan granica. Nakon što se ova značajka omogući, poboljšanje počinje automatski kada se kosilica vrati na stanicu za punjenje.

Rezultat može biti jedan od sljedećih:

- Poboljšana je točnost karte: granice, područja zabranjenog pristupa i kanali sada su ažurirani s točnijim postavljanjem u položaj.
- Nije uspješno poboljšanje točnosti karte: karta ima velika područja s vrlo slabim GPS signalom.

4.5.2 Prilagodba vremenskim uvjetima

Kosilica može reagirati na informacije o vremenskim uvjetima u stvarnom vremenu i prilagoditi svoje rasporede košnje, bilo zaustavljanjem trenutnog zadatka ili odgodom nadolazećih zadataka. Možete postaviti kako želite da kosilica reagira u ovim vremenskim uvjetima: kiša, snijeg, vruće vrijeme, mraz i jak vjetar. Kako biste osigurali zdravlje travnjaka i duži radni vijek vaše kosilice, otiđite na **Početna > Postavke > Napredne značajke > Prilagodba vremenskim uvjetima** kako biste prilagodili postavke za svaki tip vremenskih uvjeta.

4.5.3 VisionFence

Izbjegavanje prepreka u kanalima

Možete omogućiti prekidač za izbjegavanje prepreka u kanalu i kosilica će moći „vidjeti“ okolinu te pametno prolaziti aktivnim izbjegavanjem prepreka ili drugih predmeta koji se razlikuju od tla. Čak i kada je slab GPS signal oko kanala, kosilica još uvijek može proći pomoću vizualnog otkrivanja.

Prihvatljivo za životinje

Možete omogućiti način rada „Prihvatljivo za životinje“ tako da se kosilica drži podalje od kućnih ljubimaca i malih životinja u svojoj blizini, prilagođavajući svoju putanju u stvarnom vremenu. Otiđite na **Početna > Postavke > Napredne značajke > VisionFence > Prihvatljivo za životinje**. Time se izbjegava slučajno ozljeđivanje divljih životinja poput ježeva i smanjuje šansa za uznemiravanje ili ometanje obližnjih kućnih ljubimaca.

4.5.4 Pametna kuća

Koristite se glasovnim naredbama za upravljanje kosilicom pomoću pametnih uređaja trećih strana: Amazon Alexa / Google Assistant / Hornbach.

Idite na izbornik **Početna > Postavke > Napredne značajke > Pametna kuća** i slijedite upute za dodavanje uređaja Navimow na uređaj pametne kuće.

4.5.5 Sustav kontrole proklizavanja (TCS)

Značajka sustava kontrole proklizavanja poboljšava stabilnost i pokretljivost kosilice, stoga kosilica može jednostavno savladati mokre, blatnjave i druge složene terene. To također smanjuje šanse da se kosilica zaglavi i izbjegava oštećenja vašeg travnjaka. Možete to omogućiti u izborniku **Početna > Postavke > Sustav kontrole proklizavanja** za glatko iskustvo košnje.

5. Održavanje

Za bolju učinkovitost i dulji vijek trajanja kosilice, održavajte je čistom, a oštrice u dobrom stanju. Redovito je pregledavajte i održavajte te zamijenite sve oštećene ili istrošene dijelove.

Provjerite iskorištene sate i preostale radne sate dijelova kosilice iz **Početna > Postavke > Održavanje i alati > Održavanje dijelova**.

5.1 Čišćenje

UPOZORENJE

- Prije čišćenja ili preokretanja kosilice, isključite je iz struje.
- NEMOJTE obavljati održavanje u sandalama ili ako ste bosí. Uvijek nosite duge hlače i radnu obuću.

Vanjski dio kosilice

Za čišćenje vanjske strane kosilice upotrijebite meku četku ili krpu. NEMOJTE upotrebljavati alkohol, benzin, aceton ili druga korozivna ili hlapljiva otapala jer mogu oštetiti površinu i unutarnju strukturu vaše kosilice.

Leća kamere

Ako je leća kamere zaprljana, upotrijebite čistu krpe i nježno obrišite prljavštinu ili mrlje s nje.

Priključak za punjenje

Provjerite ima li na priključku za punjenje prljavštine ili trave. Očistite ga na vrijeme kako biste izbjegli probleme s punjenjem.

Šasija i rezni disk

Upotrijebite četku ili vodeno crijevo za čišćenje prljavih dijelova.

NAPOMENA: NEMOJTE upotrebljavati visokotlačni perač. Mlaz vode pod visokim pritiskom može prodrijeti u brtve i oštetiti elektroničke i mehaničke dijelove.

Osim toga, vodite računa da se rezni disk slobodno okreće i da se oštrice mogu slobodno vrtjeti.

Kotači

Ako se zaglave na travi i otpadu, isperite ih crijevom za vodu.

Stanica za punjenje

Uklonite ostatke i blato te provjerite da klizači pantografa, kabel za napajanje i njegov produžni kabel nisu oštećeni.

5.2 Zamjena oštrica

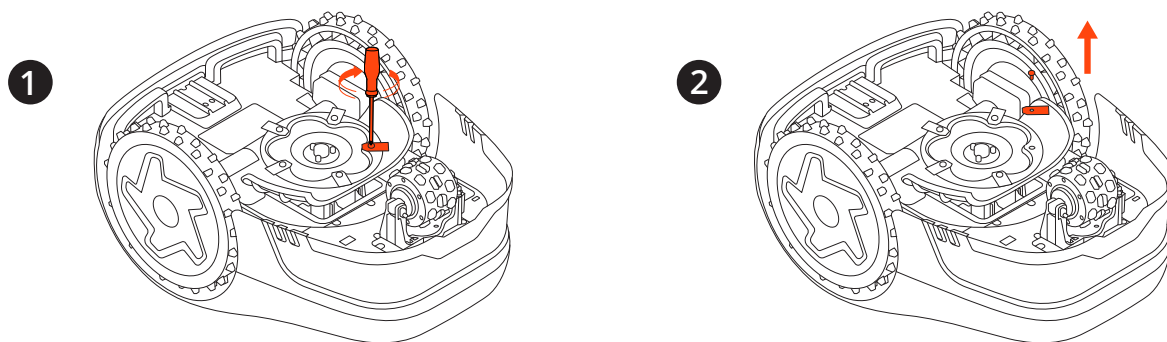
Za redovitu uporabu zamijenite sve oštrice i njihove vijke svakih 1 – 2 mjeseca kako biste osigurali sigurno i učinkovito rezanje.

NAPOMENE:

1. NEMOJTE ponovno upotrebljavati stare vijke. Uvijek upotrebljavajte izvorne oštrice tvrtke Navimow i ispravne vijke (model oštrice: X3A06E).
2. NEMOJTE upotrebljavati električni odvijač za otpuštanje ili ugradnju reznog diska.

Kako biste zamijenili oštrice:

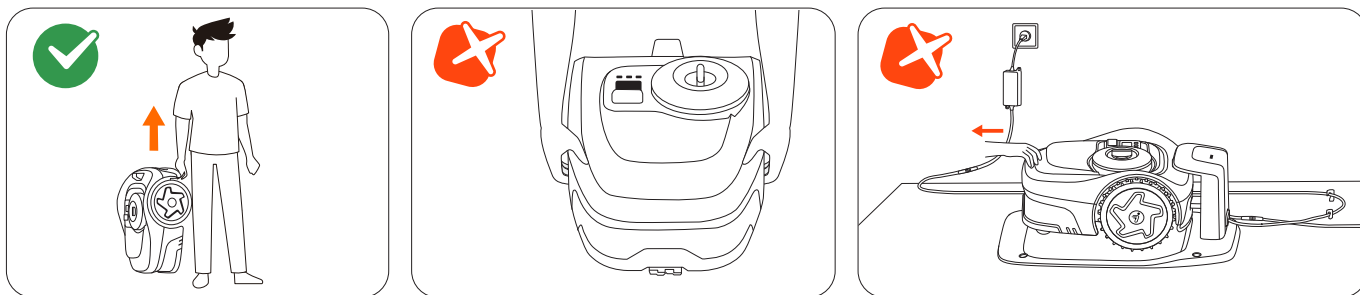
1. Isključite kosilicu i nosite zaštitne rukavice.
2. Kako biste izbjegli ogrebotine, postavite kosilicu na ravnu i čistu površinu u preokrenutom položaju.
3. Upotrijebite križni odvijač da otpustite vijke.
4. Uklonite rezni disk, vijke i oštrice.
5. Pričvrstite rezni disk i nove oštrice pomoću novih vijaka (zakretni moment: 1 Nm). Vodite računa da se oštrice mogu slobodno okretati.



Nakon pričvršćivanja oštrica i vijaka, oštrice će i dalje izgledati labavo. To je normalno jer se oštrice moraju okretati tijekom košnje.

5.3 Transport

Za otpremu ili transport na velike udaljenosti, koristite se originalnom ambalažom kako biste zaštitili kosilicu. Uvijek isključite kosilicu prije transporta. Pažljivo rukujte s njom i izbjegavajte udarce ili jak pritisak. NEMOJTE nositi kosilicu dok radi.



Nosite kosilicu držeći je za ručku, dok rezni disk mora biti okrenut u suprotnom smjeru od vašeg tijela.

OPREZ: NEMOJTE podizati kosilicu za ručku dok je još parkirana u stanici za punjenje. Uvijek povucite kosilicu sa stanice prije podizanja.

5.4 Baterija i napajanje

Temperaturno ograničenje baterije

NEMOJTE upotrebljavati niti pohranjivati bateriju na ekstremnim temperaturama: iznad 50 °C (122 °F) ili ispod -20 °C (-4 °F). Temperaturna zaštita baterije aktivira se kada je temperatura ispod 0 °C (32 °F) ili iznad 53 °C (127 °F). Kosilica neće početi kositi. Punjenje će se nastaviti tek kada se temperatura baterije vrati u sigurni raspon: 3 °C (37 °F) ili više, odnosno 49 °C (120 °F) ili niže.

Vijek trajanja baterije

Oštećenje baterije prouzročeno prekomjernim pražnjenjem nije obuhvaćeno ograničenim jamstvom.

Vijek trajanja baterije ovisi o učestalosti uporabe i ukupnom broju radnih sati. Ako vrijeme rada po jednom punjenju postane značajno kraće od uobičajenog ili se smanji učinkovitost košnje, obratite se postprodajnoj službi za zamjenu baterije.

Sigurnosna uporaba za napajanje

Kosilicu i/ili njezine periferne uređaje spajajte isključivo na krug za napajanje zaštićen uređajem diferencijalne struje (RCD) s nazivnom strujom isklapanja od 30 mA ili manjom.

Uvijek odspojite napajanje i isključite kosilicu prije nego što:

- uklonite zapreke oko kabela za napajanje
- čistite ili obavljate bilo kakvo održavanje kosilice
- provjeravate oštećenja nakon što kosilica udari u prepreku.

Upotrijebite napajanje samo s izvornom baterijom koju je odobrila tvrtka Navimow. Uporaba neizvornih baterija može prouzročiti požar, strujni udar ili tjelesne ozljede. Ne punite kosilicu ako baterija curi.

Redoviti pregled

Redovito pregledavajte kabel za napajanje, utikač, produžni kabel i sve povezane sastavne dijelove. Ako se otkriju bilo kakva oštećenja, istrošenost ili znakovi trošenja, odmah prekinite upotrebljavati napajanje.

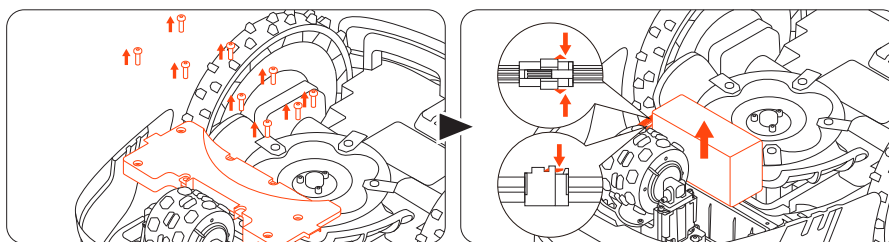
⚠ UPOZORENJE

- NEMOJTE upotrebljavati kosilicu s oštećenim kabelom za napajanje. Ako je kabel oštećen, neka ga zamijeni proizvođač, ovlaštenu servisera ili kvalificirano osoblje.
- Zamijenite neispravan produžni kabel samo kabelom kojeg je odobrila tvrtka Navimow.
- Držite sve produžne kabele dalje od pokretnih ili opasnih dijelova kako biste spriječili oštećenja i potencijalnu izloženost vodičima pod naponom.
- NEMOJTE spajati niti dodirivati oštećene žice ili produžne kablove prije nego što ih odspojite iz struje. Oštećeni dijelovi mogu izložiti električne sastavne dijelove i prouzročiti strujni udar.

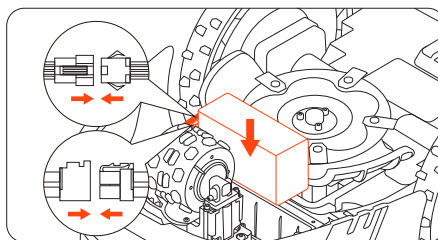
Zamjena baterije

NAPOMENA: Upotrijebite model baterije koji odgovara izvornom kapacitetu baterije. Isključite kosilicu prije nego što zamijenite bateriju.

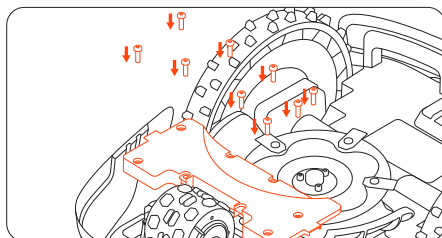
Za uklanjanje stare baterije odvijte vijke i odspojite žice.



Za ugradnju nove baterije spojite žice i postavite bateriju u njezin utor.



NAPOMENA: Vodite računa da su žice čvrsto spojene.



NAPOMENA: Ponovno montirajte sve vijke i čvrsto ih zategnite.

5.5 Skladištenje i obnova

Za optimalnu učinkovitost i vijek trajanja, spremite kosilicu tijekom zime ili duljih razdoblja neuporabe.

Uvjeti skladištenja

- Kosilicu čuvajte u zatvorenom prostoru, na suhom i hladnom mjestu. Izbjegavajte izravnu sunčevu svjetlost i ekstremne temperature.
- Držite kosilicu, stanicu za punjenje i izvor napajanja podalje od izvora topline (poput peći ili radijatora) te kemikalija ili korozivnih tvari.
- Zaštitite izvor napajanja od vlage i držite ga na dobro prozračenom mjestu.

Zimsko skladištenje

Slijedite upute u nastavku kako biste spremili vašu kosilicu prije zime.

1. Demontirajte garažu Navimow (ako je već ugrađena) sa stanice za punjenje i spremite je.
2. Napunite kosilicu na najmanje 85 % baterije i stavite je u hibernaciju. Idite na izbornik **Profil > Pomoć i povratne informacije > Zimsko skladištenje > Postavite svoju kosilicu u hibernaciju**.
3. Odspojite stanicu za punjenje i odvijte vijke za pričvršćivanje za tlo. Označite njezinu lokaciju.
4. (Ako je već ugrađena) Pokrijte antenu ako je ugrađena na zid ili krov. Uklonite glavu antene ako je ugrađena u tlo.
5. Uklonite oštrice i temeljito očistite kosilicu. Pogledajte odjeljke 5.1 Čišćenje i 5.2 Zamjena oštrica.
6. Pospremite kosilicu, stanicu za punjenje i sve kabele u kutiju. Čuvajte ih u zatvorenom prostoru.

Proletna obnova

Slijedite upute u nastavku kako biste vratili svoju kosilicu u funkciju na proljeće.

1. Uklonite sve pokrove s kosilice.
2. Vodite računa da je stanica za punjenje čista i bez prljavštine.
3. Ponovno spojite kabele koji su odspojeni tijekom zime. Provjerite ima li oštećenja ili puknuća na kabelima te ih po potrebi popravite.

NAPOMENA: Provjerite jesu li oštrice oštre i zamijenite ih ako je to potrebno. Provjerite i očistite leću kamere kako biste osigurali ispravno funkcioniranje.

4. Naposljetku, uključite kosilicu i provjerite je li kosilica povezana s aplikacijom i radi li ispravno.
5. Ponovna ugradnja stanice za punjenje Ako je postavljena drugačije nego prethodne godine, ažurirajte njezinu lokaciju putem opcije **Početna > Postavke > Premjestite stanicu za punjenje**.

6. Jamstvo i sukladnost

6.1 Senzori i sučelja

Kosilica je opremljena vanjskim sensorima koji osiguravaju točan rad, navigaciju i sigurnost. Svi podaci prikupljeni ovim sensorima upotrebljavaju se isključivo u operativne svrhe i ne dijele se s trećim stranama.

Modul RTK (kinematičko mjerenje u stvarnom vremenu)

Upotrebljava se za precizno postavljanje kosilice u položaj. Podaci o GPS lokaciji prikupljaju se samo kada je omogućena značajka zaštite od krađe. Tijekom drugih radnji ne prenose se niti pohranjuju nikakvi podaci o lokaciji.

Prednji senzor kamere

Upotrebljava se za otkrivanje i postavljanje prepreka u položaj. Senzor kamere ne snima niti pohranjuje videozapis, već se isključivo upotrebljava u stvarnom vremenu za navigacijski sustav kosilice.

Senzor podizanja

Upotrebljava se za otkrivanje je li kosilica podignuta s tla i odmah zaustavlja okretanje oštrica kako bi se spriječile ozljede. Ovaj senzor ne prikuplja niti pohranjuje nikakve korisničke podatke.

IMU (inercijska mjerna jedinica)

Upotrebljava se za određivanje usmjerenja i kretanja kosilice radi točne navigacije. Funkcionira interno i ne pristupa niti prenosi nikakve osobne ili lokacijske podatke.

Sljedeća mrežna sučelja i usluge uređaja omogućene su prema zadanim postavkama:

- Bluetooth sučelje i prilagođena usluga Bluetootha upotrebljava se za konfiguraciju mreže i upravljanje opremom putem aplikacije.
- Wi-Fi sučelje upotrebljava se za mrežno povezivanje opreme.
- RTK sučelje upotrebljava se za postavljanje opreme u položaj.

6.2 EZ IZJAVA O SUKLADNOSTI

EZ izjava o sukladnosti za robotsku kosilicu

Proizvođač

Naziv: Willand (Beijing) Technology Co., LTD.

Adresa: Room 203, A-1 Bldg. Zhongguancun Dongsheng Technology Park (Sjeverni teritorij), No. 66, Xixiaokou Rd, Haidian Dist., Peking, Kina.

E-pošta: support-navimow@rlm.segway.com

Ovlašteni zastupnik

Naziv: AR Experts B.V.

Adresa: Boeingavenue 209, 1119 PD Schiphol-Rijk, Nizozemska

E-pošta: info@certification-experts.com

Predmet izjave

Generička oznaka: Robotska kosilica

Naziv proizvoda: Navimow i2 AWD

Tip/model: Mi2705E/Mi2706E/Mi2708E/Mi2710E

Serijski broj: 2SG xx yyyy x yyyy/2SA xx yyyy x yyyy/2SC xx yyyy x yyyy/2SF xx yyyy x yyyy („x” označava bilo koje slovo od A do Z, osim O i I, „y” označava bilo koje slovo od A do Z, osim O i I ili bilo koji broj od 0 do 9)

Ova Izjava o sukladnosti izdaje se pod isključivom odgovornošću proizvođača.

Predmet gore opisane izjave sukladan je sa sljedećim direktivama EU-a:

Direktiva o radijskoj opremi (2014/53/EU)			
Članak 3.1a: (Zdravlje i sigurnost)	Članak 3.1b: (Elektromagnetska kompatibilnost)	Članak 3.2: (Radijski spektar)	Članak 3.3d, e i f: (Kibernetička sigurnost)
EN 50665:2017	EN IEC 55014-1:2021	EN 300 220-1 V3.1.1	EN 18031-1:2024
EN IEC 62311:2020	EN IEC 55014-2:2021	EN 300 220-2 V3.1.1	EN 18031-2:2024
	EN 30 1 489-1 V2.2.3	EN 301 908-1 V15.2.1	
	EN 301 489-3 V2.3.2	EN 300 328 V2.2.2	
	EN 301 489-17 V3.3.1	EN 301 908-13 V13.2.1	
	EN 301 489-19 V2.2.1	EN 303 413 V1.2.1	
	EN 301 489-52 V1.3.1		
	EN IEC 61000-6-1:2019		
	EN IEC 61000-6-3:2021		

Direktiva o strojevima (2006/42/EZ)	Direktiva o ograničenju uporabe određenih opasnih tvari (RoHS) (2011/65/EU) i Direktiva o izmjeni ((EU) 2015/863)	Baterija
EN 60335-1:2012 +A11:2014 +A13:2017 +A1:2019 +A14:2019 +A2:2019 +A15:2021	EN IEC 63000:2018	EN 62133-2:2017
EN 50636-2-107:2015+A1:2018+ A2:2020+A3:2021		

Potpisano za i u ime: Navimow B.V.

Mjesto: Changzhou, Kina

Datum: 22. 8. 2025.

Ime i prezime: Crystal Zhuang

Funkcija: Voditelj certifikacije

Potpis: Crystal Zhuang

EZ izjava o sukladnosti za stanicu za punjenje**Proizvođač****Naziv:** Willand (Beijing) Technology Co., LTD.**Adresa:** Room 203, A-1 Bldg. Zhongguancun Dongsheng Technology Park (Sjeverni teritorij), No. 66, Xixiaokou Rd, Haidian Dist., Peking, Kina.**E-pošta:** support-navimow@rlm.segway.com**Ovlašteni zastupnik****Naziv:** AR Experts B.V.**Adresa:** Boeingenavenue 209, 1119 PD Schiphol-Rijk, Nizozemska**E-pošta:** info@certification-experts.com**Predmet izjave****Generička oznaka:** Stanica za punjenje za robotsku kosilicu**Naziv proizvoda:** Navimow stanica za punjenje**Tip/model:** i1C00G**Serijski broj:** Z0CQ x yyyy x y x yyyy („x” označava bilo koje slovo od A do Z, osim O i I, „y” označava bilo koje slovo od A do Z, osim O i I ili bilo koji broj od 0 do 9)**Ova izjava o sukladnosti izdaje se pod isključivom odgovornošću proizvođača.**

Predmet gore opisane izjave sukladan je sa sljedećim direktivama EU-a:

Direktiva o radijskoj opremi (2014/53/EU)			Direktiva o ograničenju uporabe određenih opasnih tvari (RoHS) (2011/65/EU) i izmjeni direktive ((EU)2015/863)
Članak 3.1a: (Zdravlje i sigurnost)	Članak 3.1b: (Elektromagnetska kompatibilnost)	Članak 3.2: (Radijski spektar)	
EN IEC 62311:2020	EN IEC 61000-6-3:2021	EN 303 413 V1.2.1	EN IEC 63000:2018
	EN IEC 61000-6-1:2019	EN 300 220-1 V3.1.1	
	EN 301 489-1 V2.2.3	EN 300 220-2 V3.1.1	
	EN 301 489-3 V2.3.2		
	EN 301 489-19 V2.2.1		

Potpisano za i u ime: Navimow B.V.**Mjesto:** Changzhou, Kina**Ime i prezime:** Crystal Zhuang**Potpis:** Crystal Zhuang**Datum:** 22. 8. 2025.**Funkcija:** Voditelj certifikacije

6.3 Ograničeno jamstvo

Ugovor o ograničenom jamstvu i arbitraži

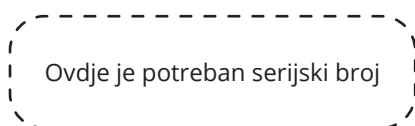
OBAVIJEST: PROČITAJTE OVAJ UGOVOR O OGRANIČENOM JAMSTVU I ARBITRAŽI I ZADRŽITE GA ZA BUDUĆU UPOTREBU. OVAJ UGOVOR SADRŽI KLAUZULE O OGRANIČENOM JAMSTVU ZA POTROŠAČE U EUROPI I ARBITRAŽNE KLAUZULE U VEZI S PROIZVODOM NAVIMOW („PROIZVOD“) TE SVE TRANSAKCIJE I POTRAŽIVANJA KOJA SE ODOSE NA I/ILI PROIZLAZE IZ PROIZVODA.

OVO JE OBVEZUJUĆI UGOVOR („UGOVOR“) IZMEĐU VAS (KAO POJEDINCA ILI SUBJEKTA) I PROIZVOĐAČA („WILLAND“), TVRTKE NAVIMOW B.V. („TVRTKA NAVIMOW“) I NJEZINIH POVEZANIH DRUŠTAVA (UKLJUČUJUĆI, ALI NE OGRANIČAVAJUĆI SE NA NJEZINO DRUŠTVO MAJKU, PODRUŽNICU, POVEZANA DRUŠTVA, PREDNIKA, DRUŠTVO SLJEDNIKA, ADMINISTRATORE, NASLJEDNIKE, PRAVNE SLJEDNIKE, SLUŽBENIKE, DIREKTORE, VODITELJE, ZAPOSLENIKE, ČLANOVE, DIONIČARE I AGENTE, ODVJETNIKE, OSIGURAVATELJE ILI REOSIGURAVATELJE) (ZAJEDNO U DALJNEM TEKSTU KAO „UGOVORNE STRANE TVRTKE NAVIMOW“), ZASTUPNICI TVRTKE NAVIMOW (KAKO JE TO ODREĐENO U NASTAVKU) I NJIHOVA POVEZANA DRUŠTVA (ZAJEDNO U DALJNEM TEKSTU KAO „ZASTUPNICI TVRTKE NAVIMOW“).

KUPOVINA PROIZVODA, OTVARANJE AMBALAŽE PROIZVODA, UPORABA PROIZVODA, ZADRŽAVANJE PROIZVODA, ISKORIŠTAVANJE POGODNOSTI IZ OVOG UGOVORA ILI ELEKTRONIČKO PRIHVAĆANJE OVOG UGOVORA PREDSTAVLJAJU PRIHVAT OVOG UGOVORA. U SLUČAJU DA KAO RODITELJ ILI ZAKONSKI SKRBNIK KUPITE OVAJ PROIZVOD U IME ILI ZA SVOJU DJECU, OVIME STE SUGLASNI, ODOBRAVATE I PRISTAJETE U POGLEDU SVIH ODREDBI I UVJETA UGOVORA DA ĆETE I VI I VAŠA DJECA BITI OBVEZANI OVIM UGOVOROM. PRIHVAĆATE I POTVRĐUJETE STE DA STE PRIMILI DOSTATNU OBAVIJEST O OVOM UGOVORU TE STE SUGLASNI S OVIM UGOVOROM.

Zabilježite serijski broj vašeg proizvoda
U nastavku zabilježite serijski broj vašeg proizvoda. Serijski broj možete pronaći na vanjskoj strani kutije za isporuku ili na dnu proizvoda.

Kontakti
Proizvod je proizveden za tvrtku Navimow B.V.
(„tvrtka Navimow“).



1. Ograničeno jamstvo

Ovo Ograničeno jamstvo pokriva samo nedostatke bilo kojeg materijala ili kvalitete Proizvoda i sastavnog dijela kada se Proizvod i njegovi sastavni dijelovi upotrebljavaju u redovnim i uobičajenim uvjetima. U slučaju da se otkrije nedostatak obuhvaćen ovim Ograničenim jamstvom, tvrtka Navimow i/ili druge Ugovorne strane tvrtke Navimow popraviti će ili zamijeniti neispravan Proizvod ili njegove sastavne dijelove prema vlastitom nahođenju u skladu s ovim Ograničenim jamstvom na datum kada je ono stupilo na snagu (kasniji datum ima prednost u primjeni), bilo da je to tvrtka Navimow, ovlašteni prodavatelj tvrtke Navimow, ovlašteni distributer tvrtke Navimow ili ovlašteni Zastupnik (svaki pojedinačno u daljnjem tekstu „Zastupnik tvrtke Navimow“ ili zajedno „Zastupnici tvrtke Navimow“).

Proizvod obuhvaćen ovim jamstvom	Ograničeno jamstveno razdoblje
i205 AWD, i206 AWD, i208 AWD i i210 AWD	3 godine
Baterijski sklopovi i adapteri za napajanje	2 godine

Oštrice se smatraju dijelovima za jednokratnu uporabu i nisu obuhvaćene ovim jamstvom. OVO OGRANIČENO JAMSTVO U OVOM DOKUMENTU JEDINO JE IZRIČITO JAMSTVO KOJE SE PRIMJENJUJE NA PROIZVOD I NJEGOVE SASTAVNE DIJELOVE, PRIBOR I SERVISNI POPRAVAK. TVRTKA NAVIMOW I UGOVORNE STRANE TVRTKE NAVIMOW ODRIČU SE SVAKE ODGOVORNOSTI ZA SVA OSTALA IZRIČITIH JAMSTAVA. TVRTKA NAVIMOW I DRUGE UGOVORNE STRANE TVRTKE NAVIMOW OGRANIČAVAJU TRAJANJE I PRAVNA SREDSTVA ZA SVA PREŠUTNA JAMSTVA, UKLJUČUJUĆI, BEZ OGRANIČENJA, JAMSTVA UTRŽIVOSTI I PRIKLADNOSTI ZA ODREĐENU NAMJENU, BILO DA PROIZLAZE IZ ZAKONA, POSTUPKA TRGOVANJA, TIJEKA IZVEDBE, KORIŠTENJA TRGOVANJEM ILI NA DRUGI NAČIN, DO ISTEKA TRAJANJA OVOG IZRIČITOG OGRANIČENOG JAMSTVA. OVO OGRANIČENO JAMSTVO OPISUJE USLUGU KOJA VAM JE DOSTUPNA U SLUČAJU DA VAŠ PROIZVOD ZAHTIJEVA JAMSTVENU USLUGU. OVO OGRANIČENO JAMSTVO DODATNO JE JAMSTVO KOJE NI NA KOJI NAČIN NE UTJEČE NITI OGRANIČAVA ZAKONSKA PRAVA KOJA MOŽETE IMATI KAO POTROŠAČ, PRIMJERICE, U POGLEDU SUKLADNOSTI, A PREMA LOKALNIM ZAKONIMA MOŽETE IMATI I DODATNU ZAŠTITU.

2. Postupak servisiranja unutar Ograničenog jamstva

Mrežne usluge tvrtke Navimow dostupne su na navimow.com. Ako tijekom uporabe Proizvoda smatrate da Proizvod ili njegov sastavni dio ima nedostatak i/ili ne radi ispravno. ODMAH PRESTANITE KORISTITI SE PROIZVODOM I PRAVILNO POHRANITE PROIZVOD. VAŠA DALJNJA UPORABA PROIZVODA U TAKVIM OKOLNOSTIMA MOŽE VAM PROUZROČITI TEŠKE TJELESNE OZLJEDE ILI ČAK SMRT ILI TO MOŽE PROUZROČITI DRUGIMA I/ILI PROUZROČITI ŠTETU NA IMOVINI. Nakon toga, odmah se obratite tvrtki Navimow na support-navimow@rlm.segway.com. ili putem Razgovora uživo (Live Chat) u aplikaciji. Osoblje za tehničku podršku tvrtke Navimow dostupno je na mreži kako bi vam pomogli u dijagnosticiranju nedostatka i, ako on postoji, pružili daljnje upute. U slučaju da su potrebne jamstvene usluge, pripremite sljedeće materijale, uključujući (i) dokaz o prvotnoj kupnji Proizvoda, (ii) serijski broj Proizvoda i (iii) opis nedostatka, ako je to primjenjivo. Nakon provjere ispunjavate li uvjete za zaštitu i/ili usluge iz Ograničenog jamstva, trebali biste nam navesti svoje ime, adresu e-pošte, poštansku adresu i telefonski broj za kontakt, a mi ćemo vas voditi kako bismo vam pružili našu uslugu.

Ako želite vratiti neispravnu jedinicu u servis, snosit ćete troškove otpreme i rizik gubitka i oštećenja koji mogu nastati tijekom dostave od vas do tvrtke Navimow i od tvrtke Navimow do vas. Morate svoj neispravan Proizvod ili sastavni dio poslati uz originalnu ambalažu ili ambalažu odobrenu od strane tvrtke Navimow, a koja će vam biti isporučena uz naplatu, sve kako biste otpremili Proizvod do tvrtke Navimow. Obranit ćete, obeštetiti i osloboditi tvrtku Navimow odgovornosti za svaki gubitak i/ili štetu koja može biti uzrokovana vašim neispravnim pakiranjem ili isporukom Proizvoda ili sastavnog dijela do tvrtke Navimow.

Ovlašteni pružatelj usluga ili Zastupnik tvrtke Navimow pregledat će vaš vraćeni Proizvod. Ako tvrtka Navimow opravdano utvrdi da problem nije obuhvaćen Ograničenim jamstvom, tvrtka Navimow će vas obavijestiti o servisnim ili zamjenskim alternativama koje su vam dostupne uz naknadu ili će vam tvrtka Navimow vratiti vaš Proizvod bez njegovog popravljanja te ćete u tom slučaju snositi troškove otpreme i osiguranja za dostavu vašeg Proizvoda od tvrtke Navimow do vas. U slučaju da bilo koja usluga nije pokrivena Ograničenim jamstvom, a odbijete plaćenu uslugu koju preporučuju Ugovorne strane tvrtke Navimow i/ili Zastupnik tvrtke Navimow, razumijete i prihvaćate da neuspjeh popravka i/ili servisa Proizvoda može povećati rizik od pada i/ili kvara Proizvoda koji može prouzročiti tešku materijalnu štetu, teške tjelesne ozljede ili smrt i slažete se da ova izjava predstavlja vaš informirani pristanak na takav rizik.

Za povrat koji ispunjava uvjete za jamstvenu zaštitu i/ili usluge, tvrtka Navimow će servisirati neispravne Proizvode novim ili obnovljenim dijelovima iste ili slične izvedbe bez naplate ikakvih troškova usluge. Za dijelove koje ona zamijeni, tvrtka Navimow pridržava vlasništvo nad njima ili postaje njihov vlasnik. U tom slučaju, tvrtka Navimow će platiti opravdane povratne troškove isporuke kako bi vam vratila Proizvod.

3. Prihvatljivost ograničenog jamstva

- 3.1 Tvrtka Navimow mora zaprimiti vaš zahtjev za uslugu unutar jamstvenog razdoblja Ograničenog jamstva kako je to gore opisano, a također mora zaprimiti vaš Proizvod u skladu s gore definiranim postupkom servisiranja unutar Ograničenog jamstva.
- 3.2 Vaš proizvod mora biti kupljen od ovlaštenog Zastupnika tvrtke Navimow.
- 3.3 Morate dostaviti originalnu potvrdu o kupovini.
- 3.4 Vaš proizvod mora imati čitljiv, nezaklonjen, netaknut i neizmijenjen serijski broj.
- 3.5 Sve plombe otporne na neovlaštene zahvate moraju biti netaknute, na svojem mjestu i neizmijenjene.

4. Isključenje primjene Ograničenog jamstva

Ovo Ograničeno jamstvo opisuje uslugu koja vam je dostupna ako vaš proizvod zahtijeva jamstveni servis, a možda imate i dodatnu zaštitu prema lokalnom zakonodavstvu. Ovo Ograničeno jamstvo ne pokriva, odnosno isključuje primjenu u slučaju štete na vašem proizvodu ili bilo kojoj njegovoj komponenti koja je prouzročena:

- 4.1 Zloupotrebom, pogrešnom uporabom, nemarom, nepažnjom ili komercijalnom uporabom.
- 4.2 Nepravilnim punjenjem, skladištenjem, održavanjem ili radom Proizvoda koji nisu u skladu s uputama ili ograničenjima koja su navedena u korisničkim materijalima.
- 4.3 Uporabom Proizvoda koja nije u skladu s primjenjivim zakonima i propisima.
- 4.4 Korištenjem Proizvodom od strane osoba s neodgovarajućim iskustvom.
- 4.5 Nesrećom, sudarom, štetom od požara, oštećenje od prodora vode, kemijskim oštećenjem, uporabom proizvoda izvan njegova raspona radne temperature, visokotlačnim vodenim mlazom, potresom ili padom.
- 4.6 Izmjenama na mehaničkim dijelovima, izmjenama na elektroničkim dijelovima ili izmjenama na softveru ugrađenom u Proizvod.
- 4.7 Servisom, popravkom i održavanjem od strane neovlaštenih pružatelja usluga.
- 4.8 Kozmetičkim oštećenjima.
- 4.9 Uporabom proizvoda zajedno s proizvodom, komponentom ili priborom treće strane.
- 4.10 Redovnim trošenjem habajućih dijelova.
- 4.11 Uporabom proizvoda s istrošenim habajućim dijelovima.

5. IZJAVA O ODRICANJU I OGRANIČENJU ODGOVORNOSTI

- 5.1 UGOVORNE STRANE TVRTKE NAVIMOW NE PREUZIMAJU NITI OVLAŠĆUJU BILO KOGA DA U NJIHOVO IME PREUZME BILO KOJU OBVEZU ILI ODGOVORNOST U VEZI S PROIZVODOM, NJEGOVIH SASTAVNIH DIJELOVIMA, PRIBOROM, SERVISNIM POPRAVKOM ILI OVIM OGRANIČENIM JAMSTVOM.
- 5.2 UGOVORNE STRANE TVRTKE NAVIMOW I ZASTUPNICI TVRTKE NAVIMOW NISU ODGOVORNI ZA BILO KAKAV GUBITAK UPORABE PROIZVODA, NJEGOVIH SASTAVNIH DIJELOVA, PRIBORA ILI ZA BILO KAKVE POTEŠKOĆE ILI DRUGE GUBITKE ILI ŠTETU KOJI BI MOGLI BITI PROUZROČENI BILO KAKVIM NEDOSTATKOM PROIZVODA, NJEGOVIH SASTAVNIH DIJELOVA, PRIBORA, SERVISNOG POPRAVKA ILI ZA BILO KOJU DRUGU SLUČAJNU ILI POSLJEDIČNU ŠTETU KOJA MOŽE NASTATI KAO POSLJEDICA BILO KAKVOG NEDOSTATKA PROIZVODA, NJEGOVIH SASTAVNIH DIJELOVA, PRIBORA ILI SERVISNOG POPRAVKA. NEKE ZEMLJE NE DOPUŠTAJU ISKLJUČENJE ILI OGRANIČENJE SLUČAJNE ILI POSLJEDIČNE ŠTETE, STOGA SE GORE NAVEDENO OGRANIČENJE ILI ISKLJUČENJE MOŽDA NEĆE PRIMJENJIVATI NA VAS U MJERI U KOJOJ JE TO ZABRANJENO MJERODAVNIM PRAVOM.
- 5.3 UGOVORNE STRANE TVRTKE NAVIMOW I ZASTUPNICI TVRTKE NAVIMOW NI U KOJEM SLUČAJU NEĆE BITI POTPUNO I ZAJEDNO ODGOVORNI ZA SVA POTRAŽIVANJA PREMA BILO KOJEM PRIMJENJIVOM ZAKONU ILI INSTITUTU, BILO SOLIDARNO ILI POJEDINAČNO, A KOJI PROIZLAZE IZ ILI SU POVEZANI S KUPNOM PROIZVODA, UPORABOM PROIZVODA, KRŠENJEM UGOVORA, PROTUPRAVNIM POSTUPANJEM (UKLJUČUJUĆI NEPAŽNJU) ILI DRUGOM RADNJOM KOJI PREMAŠUJU OBVEZU POPRAVKA ILI ZAMJENE BILO KOJEG NEISPRAVNOG PROIZVODA, ŠTO JE NADALJE PODLOŽNO ISKLJUČIVOM VLASTITOM NAHOĐENJU TVRTKE NAVIMOW. UGOVORNE STRANE TVRTKE NAVIMOW I ZASTUPNICI TVRTKE NAVIMOW NI U KOJEM SLUČAJU NEĆE BITI ODGOVORNI BILO KOJOJ OSOBI ZA POSLJEDIČNU, NEIZRAVNU, SLUČAJNU, POSEBNU, PREVENTIVNU, KAZNENU ILI POBOLJŠANU ŠTETU KOJA PROIZLAZI IZ ILI SE ODNOSI NA I/ILI JE U VEZI S KUPNOM PROIZVODA, KRŠENJEM OVOG UGOVORA ILI OBVEZAMA PROIZVOĐAČA, NEOVISNO O TOME (A) JESU LI TAKVE ŠTETE BILE PREDVIDIVE, (B) JESU LI TVRTKA NAVIMOW ILI DRUGE UGOVORNE STRANE TVRTKE NAVIMOW OBAVIJEŠTENE O MOGUĆNOSTI NASTANKA TAKVE ŠTETE I (C) PRAVNOM ILI PRAVIČNOM INSTITUTU (UGOVOR, PROTUPRAVNO POSTUPANJE ILI NEŠTO DRUGO) NA KOJEMU SE ZAHTJEV TEMELJI, OSIM AKO SU TAKVA OGRANIČENJA I IZUZEĆA ZABRANJENA MJERODAVNIM PRAVOM. PRETHODNA OGRANIČENJA ILI ISKLJUČENJA PRIMJENJUJU SE ČAK I AKO PRAVNA SREDSTVA OŠTEĆENOG KUPCA ILI BILO KOJE DRUGE OSOBE (KOJA BI MOGLA IMATI PRAVO ILI POTRAŽIVANJE PREMA OVOM UGOVORU NA TEMELJU ZAKONA ILI KAPITALA) PREMA OVOM UGOVORU NE USPIJU OSTVARITI SVOJU KLJUČNU SVRHU. U SLUČAJU DA NEKE ZEMLJE NE DOPUŠTAJU ISKLJUČENJE ILI OGRANIČENJE ODREĐENE ILI SVIH GORE NAVEDENIH ŠTETA, U MJERI U KOJOJ TAKVA OGRANIČENJA ILI ISKLJUČENJA NISU DOPUŠTENA ZAKONOM, ONA SE MOŽDA NEĆE PRIMJENJIVATI NA VAS. NEKE ZEMLJE NE DOPUŠTAJU ISKLJUČENJE ILI OGRANIČENJE SLUČAJNE ILI POSLJEDIČNE ŠTETE, PA U MJERI U KOJOJ TAKVA OGRANIČENJA ILI ISKLJUČENJA NISU DOPUŠTENA ZAKONOM, GORE NAVEDENO OGRANIČENJE ILI ISKLJUČENJE MOŽDA SE NEĆE PRIMJENJIVATI NA VAS.

5.4 U mjeri u kojoj je to dopušteno mjerodavnim pravom, UGOVORNE STRANE TVRTKE NAVIMOW i ZASTUPNICI TVRTKE NAVIMOW ovim putem se ODRIČU svake odgovornosti i time nisu odgovorni za bilo kakvu štetu, uključujući, ali ne ograničavajući se na smrt, tjelesne ozljede ili štetu na imovini koja proizlazi iz ili je povezana s bilo kojim ponašanjem (uključujući povredu obveze), radnjom, nepostupanjem, djelovanjem (uključujući nečinjenje), propustom ili nemarom bilo kojeg ovlaštenog ili neovlaštenog zastupnika, distributera, veletrgovca, trgovca na malo, pružatelja usluga ili treće strane koja uključuje distribuciju Proizvoda ili njegovih usluga. U mjeri u kojoj je to dopušteno mjerodavnim pravom, izričite izjave i jamstva, ako postoje, koja su ovdje navedena, bit će jedina jamstva i izjave koje su UGOVORNE STRANE TVRTKE NAVIMOW pružile VAMA, bilo kojem potrošaču i/ili krajnjem korisniku, a UGOVORNE STRANE TVRTKE NAVIMOW neće biti odgovorne za bilo kakva druga jamstva i/ili izjave koje može dati i/ili dati druga osoba, osim ako UGOVORNE STRANE TVRTKE NAVIMOW u pisanom obliku izričito ne odobre takvo dodatno jamstvo i/ili izjavu koju treba dati potrošaču ili krajnjem korisniku.

6. Potraživanja, rješavanje sporova i arbitraža

KLAUZULE SADRŽANE U OVOM UGOVORU PRAVNO SU OBVEZUJUĆE ZA VAS (POJEDINCA ILI SUBJEKT) I TVRTKU NAVIMOW B.V., NJEZINA POVEZANA DRUŠTVA, UGOVORNE STRANE TVRTKE NAVIMOW I ZASTUPNIKE TVRTKE NAVIMOW. KLAUZULE SADRŽANE U OVOM UGOVORU MOGU UTJECATI NA VAŠA PRAVA I VAŠA JE ODGOVORNOST PROČITATI SLJEDEĆE ODJELJKE. OD UGOVORA MOŽETE ODUSTATI U ROKU OD 30 KALENDARSKIH DANA OD PRVE KUPNJE POTROŠAČA SLANJEM PORUKE E-POŠTE NA OPTOUT@SEGWAY.COM I PRUŽANJEM PRIMJENJIVIH PODATAKA. ZA VIŠE POJEDINOSTI POGLEDAJTE ODJELJAK 6.2.

6.1 Obvezujuća arbitraža HR Ugovorne strane tvrtke Navimow, zastupnici tvrtke Navimow i vi suglasni ste da će svaki spor, prijedor ili potraživanje koji proizlaze iz ili u svezi s ovim Ugovorom, ograničenim jamstvom, prodajom, stanjem ili izvedbom proizvoda, bilo temeljeno na Ugovoru, deliktu, prijevare, lažnom predstavljanju ili bilo kojoj drugoj pravnoj teoriji u zakonu ili u kapitalu, uključujući, ali ne ograničavajući se na bilo koje zahtjeve za smrt, ozljede ili imovinske štete, regulirat će se i tumačiti u skladu s nizozemskim pravom uz isključenje njegovih odredbi o sukobu zakona.

Bilo kakvi sporovi koji proizlaze iz ili u svezi s ovim Ugovorom, rješavat će se kroz mirne pregovore između Ugovornih strana. U slučaju da se ne može postići rješenje kroz pregovore, spor će se podnijeti Institutu za arbitražu u Nizozemskoj (NAI) na arbitražu koja će se provesti u skladu s pravilima koja su na snazi u trenutku podnošenja zahtjeva za arbitražu. Obje Ugovorne strane nadalje priznaju i potvrđuju da će odluka arbitraže biti konačna i obvezujuća za sve govorne strane, bez mogućnosti žalbe, te će riješiti pitanje troškova arbitraže i sva pitanja u svezi s time. Izvršenje odluke arbitraže provodit će se pred sudom nadležne jurisdikcije.

Nadalje, Ugovorne strane su suglasne da:

- i. Sjedište arbitraže je Amsterdam, Nizozemska.
- ii. Sud se sastoji od 3 arbitra.
- iii. Jezik arbitraže je engleski.

Odjeljak 6. Odredba „Potraživanja, rješavanje sporova i arbitraža“ nastavit će važiti i nakon raskida ili isteka ovog ugovora i/ili ograničenog jamstva ili u slučaju da se ovaj ugovor i/ili ograničeno jamstvo smatra ništetnim, poništenim, nevažećim ili neizvršivim, u cijelosti ili djelomično, od strane nadležne sudske ustanove koja ima stvarne ovlasti i nadležnost za to pitanje.

6.2 Povlačenje

MOŽETE SE POVUĆI IZ OVOG POSTUPKA RJEŠAVANJA SPOROVA TAKO DA OBAVIJESTITE TVRTKU NAVIMOW ili UGOVORNE STRANE TVRTKE NAVIMOW NAJKASNIJE U ROKU OD TRIDESET (30) KALENDARSKIH DANA NAKON DATUMA KUPNJE PROIZVODA OD STRANE PRVOG KUPCA POTROŠAČA. DA BISTE SE POVUKLI, OBAVIJEST MORATE POSLATI PORUKOM E-POŠTE NA ADRESU OPTOUT@SEGWAY.COM UZ SLJEDEĆI REDAK PREDMETA: „POVLAČENJE IZ ARBITRAŽE.“ OBAVIJEST O POVLAČENJU PUTEM E-POŠTE MORA SADRŽAVATI (A) VAŠE IME, ADRESU E-POŠTE, POŠTANSKU ADRESU I TELEFONSKI BROJ; (B) DATUM KUPNJE PROIZVODA; (C) NAZIV MODELA PROIZVODA ILI BROJ MODELA; I (D) SERIJSKI BROJ. U SUPROTNOM, MOŽETE ODUSTATI SLANJEM DOPISA SA ZAHTJEVOM POVLAČENJA TVRTKI NAVIMOW NA ADRESU Teleportboulevard 130, ScaleHub Office B2.01, 1043EJ Amsterdam, Nizozemska. PREPORUČENA POŠTA U ROKU OD TRIDESET (30) KALENDARSKIH DANA OD DATUMA KADA JE KRAJNJI KORISNIK PRVI PUT KUPIO PROIZVOD OD ZASTUPNIKA TVRTKE NAVIMOW. PISMO O POVLAČENJU MORA SADRŽAVATI SLJEDEĆE INFORMACIJE: (A) VAŠE IME, ADRESU E-POŠTE, POŠTANSKU ADRESU I TELEFONSKI BROJ; (B) DATUM KUPNJE PROIZVODA; (C) NAZIV MODELA PROIZVODA ILI BROJ MODELA; (D) SERIJSKI BROJ I (E) IZJAVU KAKO SLIJEDI: GORE NAVEDENI POTROŠAČ ODLUČUJE POVUĆI SE IZ POSTUPKA RJEŠAVANJA SPOROVA KAKO JE TO PREDVIĐENO OVIM OGRANIČENIM JAMSTVOM. TO SU JEDINA DVA UČINKOVITA NAČINA ZA POVLAČENJE IZ OVOG POSTUPKA RJEŠAVANJA SPOROVA. ODABIR POVLAČENJA IZ OVOG POSTUPKA RJEŠAVANJA SPOROVA NI NA KOJI NAČIN NEĆE UTJECATI NA POKRIĆE OGRANIČENOG JAMSTVA, A VI ĆETE I DALJE IMATI PRAVO NA POGODNOSTI OGRANIČENOG JAMSTVA.

6.3 Jezik

Ovaj se Ugovor može prevesti na različite jezike. U slučaju sukoba prevladava engleska inačica i ima svojstvo kontrolne inačice.

7. Predviđeni korisnici treće strane

(a) Ako fizička osoba primi novi Proizvod kao dar od njegova izvornog kupca i taj primatelj ne postane ugovorna strana ovog Ugovora, tada će se taj primatelj smatrati predviđenim korisnikom treće strane iz ovog Ugovora. (b) Ako je (i) fizička osoba u obitelji ili kućanstvu kupac Proizvoda, (ii) razumno je očekivati da bi takva osoba mogla upotrebljavati i služiti se Proizvodom te isti na nju može utjecati, a (iii) da ta osoba nije ugovorna strana ovog Ugovora, tada će se ta osoba smatrati predviđenim korisnikom treće strane iz ovog Ugovora.

8. Zastara

Ugovorne strane su suglasne da svaki spor, prijepor ili potraživanje koji proizlaze iz ili u svezi s ovim Ugovorom, ograničenim jamstvom, prodajom, stanjem ili učinkovitošću Proizvoda, bilo da se temelji na ugovoru, protupravnom postupanju, prijeveri, lažnom predstavljanju ili bilo kojem drugom pravnom institutu iz zakona ili kapitala, uključujući, ali ne ograničavajući se na bilo kakva potraživanja u vezi sa smrću, ozljedom ili materijalnom štetom, mora započeti u roku od godinu dana od nastupa uzroka tužbe.

9. Salvatorna klauzula

Ako je bilo koji pojam, odredba ili klauzula ovog Ugovora ništetna, nezakonita ili neizvršiva u bilo kojoj nadležnosti, takva ništetnost, nezakonitost ili neizvršivost neće utjecati na bilo koji drugi pojam, klauzulu ili odredbu ovog Ugovora ili poništiti ili učiniti neizvršivim taj pojam, klauzulu ili odredbu u bilo kojoj drugoj nadležnosti. Nakon što utvrde da je bilo koji pojam, klauzula ili odredba ništetna, nezakonita ili neizvršiva, ugovorne strane će pregovarati u dobroj vjeri, a ako pregovori ne uspiju, arbitražni sud može izmijeniti ovaj Ugovor kako bi što je moguće bliže ostvario izvornu namjeru stranaka tako da bi se transakcije koje se razmatraju ovime konzumirale u najvećoj mogućoj mjeri kako je to prvotno razmatrano.

6.4 Certifikati

Izjava o sukladnosti za Europsku uniju

Informacije o zbrinjavanju za korisnike otpadne električne i elektroničke opreme



Ovaj simbol na proizvodu ili na njegovoj ambalaži označava da se rabljeni električni i elektronički proizvodi ne smiju miješati s nerazvrstanim komunalnim otpadom. Za pravilnu obradu vaša je odgovornost zbrinuti svoju otpadnu opremu dogovaranjem odvoza na za to predviđena sabirna mjesta.

Pravilno odlaganje ovog proizvoda pomoći će uštedjeti vrijedne resurse i spriječiti moguće negativne učinke na ljudsko zdravlje i okoliš koji bi inače mogli nastati zbog neprimjerenog rukovanja otpadom.

Da biste vratili rabljeni uređaj, koristite se sustavima povrata i prikupljanja ili se obratite prodavaču kod kojeg je proizvod kupljen, što je besplatno. Obratite se lokalnom tijelu za dodatne pojedinosti o najbližem predviđenom sabirnom mjestu.

Kazne se mogu primjenjivati za nepravilno odlaganje ovog otpada u skladu s vašim nacionalnim zakonodavstvom.

Informacije o odlaganju rabljenih baterija za korisnike



Ovaj simbol znači da se baterije i akumulatori na kraju životnog vijeka ne smiju miješati s nerazvrstanim komunalnim otpadom. Vaše sudjelovanje važan je dio napora da se utjecaj baterija i akumulatora na okoliš i ljudsko zdravlje svede na minimum. Za pravilno recikliranje ovaj proizvod ili baterije ili akumulatore koje sadrži možete vratiti dobavljaču ili na predviđeno sabirno mjesto, što je besplatno.

Pravilno odlaganje ovog proizvoda pomoći će uštedjeti vrijedne resurse i spriječiti moguće negativne učinke na ljudsko zdravlje i okoliš koji bi inače mogli nastati zbog neprimjerenog rukovanja otpadom.

Za neispravno odlaganje ovog otpada mogu se izreći kazne u skladu s vašim nacionalnim zakonodavstvom. Postoje odvojeni sustavi prikupljanja rabljenih baterija i akumulatora.

Baterije i akumulatore pravilno odložite u centar za prikupljanje/recikliranje otpada u vašoj lokalnoj zajednici.

Ograničenje uporabe određenih opasnih tvari (RoHS)

Navimow B.V. ovim putem izjavljuje da cijeli proizvod, uključujući njegove dijelove (kabele, žice itd.) ispunjava zahtjeve Direktive o ograničenju uporabe određenih opasnih tvari (RoHS) 2011/65/EU i izmjene Delegirane direktive Komisije (EU) 2015/863 o ograničenju uporabe određenih opasnih tvari u električnoj i elektroničkoj opremi („preinačeni RoHS” ili „RoHS 2.0”).

Direktiva o radijskoj opremi

Navimow B.V. ovim putem izjavljuje da je proizvod naveden u ovom odjeljku sukladan s bitnim zahtjevima i drugim relevantnim odredbama Direktive o radijskoj opremi 2014/53/EU.

Direktiva o strojevima

Navimow B.V. ovim putem izjavljuje da je proizvod naveden u ovom odjeljku sukladan s bitnim zahtjevima i drugim relevantnim odredbama Direktive o strojevima 2006/42/EZ.

Ovlašteni zastupnik za Europu:



AR Experts B.V., Boeingavenue 209, 1119 PD Schiphol-Rijk, Nizozemska

Navimow B.V. ovim putem izjavljuje da je proizvod sukladan s bitnim zahtjevima i drugim relevantnim odredbama Direktive o ograničenju uporabe određenih opasnih tvari (RoHS) 2011/65/EU i izmjene Delegirane direktive Komisije (EU) 2015/863, Direktive o radijskoj opremi 2014/53/EU i Direktive o strojevima 2006/42/EZ.

Elektromagnetska kompatibilnost

Navimow B.V. izjavljuje da je oprema navedena u ovom odjeljku u sukladnosti s osnovnim zahtjevima i druge relevantnim odredbama Direktive o elektromagnetskoj kompatibilnosti 2014/30/EU.

SRD	Frekvencijski pojasevi	865,05 – 867,9 MHz / 865,05 – 867,9 MHz
	Maks. RF snaga	≤13,98 dBm (ERP)
Bluetooth-LE	Frekvencijski pojasevi	2402 – 2480 MHz / 2402 – 2480 MHz
	Maks. RF snaga	≤10,00 dBm (EIRP)
802,11 b/g/n/ax	Frekvencijski pojasevi	2412 – 2472 MHz / 2412 – 2472 MHz
	Maks. RF snaga	≤20,00 dBm (EIRP)
LTE pojas 1	Frekvencijski pojasevi	1920 – 1980 MHz / 2110 – 2170 MHz
	Maks. RF snaga	25 dBm (provedeno na nazivnom)
LTE pojas 3	Frekvencijski pojasevi	1710 – 1785 MHz / 1805 – 1880 MHz
	Maks. RF snaga	25 dBm (provedeno na nazivnom)
LTE pojas 7	Frekvencijski pojasevi	2500 – 2570 MHz / 2620 – 2690 MHz
	Maks. RF snaga	25 dBm (provedeno na nazivnom)
LTE pojas 8	Frekvencijski pojasevi	880 – 915 MHz / 925 – 960 MHz
	Maks. RF snaga	25 dBm (provedeno na nazivnom)
LTE pojas 20	Frekvencijski pojasevi	832 – 862 MHz / 791 – 821 MHz
	Maks. RF snaga	25 dBm (provedeno na nazivnom)
LTE pojas 28	Frekvencijski pojasevi	703 – 748 MHz / 758 – 803 MHz
	Maks. RF snaga	25 dBm (provedeno na nazivnom)

GNSS specifikacija	Oznake GNSS signala	Frekvencijski pojas RNSS (MHz)
GPS	L1 C/A	1559-1610
	L2C	1215-1300
	L5	1164-1215
Galileo	E1	1559-1610
	E5b	1164-1215
	E5a	1164-1215
BDS	B1C	1559-1610
	B1I	1559-1610

7 Obratite nam se

Proizvođač: Willand (Beijing) Technology Co., LTD.

Adresa: Room 203, A-1 Bldg. Zhongguancun Dongsheng Technology Park (Northern Territory), No. 66, Xixiaokou Rd, Haidian Dist., Peking, Kina.

E-pošta: support-navimow@rlm.segway.com

Proizvedeno za: Navimow B.V.

Adresa: Teleportboulevard 130, ScaleHub Office B2.01,1043EJ Amsterdam, Nizozemska.

Ovlašteni zastupnik za Europu: AR Experts B.V., Boeingavenue 209, 1119 PD Schiphol-Rijk, Nizozemska

E-pošta: info@certification-experts.com

Web-mjesto: navimow.com

Obratite nam se ako naiđete na probleme povezane s radom, održavanjem i sigurnošću ili pogreškama/kvarovima na kosilici.

NAVIMOW