

Navimow i2 AWD

Brukerveiledning



Innholdsfortegnelse

1. Sikkerhetsinstruksjoner	1
1.1 Sikkerhetsadvarsler	1
1.2 Symboler og overføringsbilder	3
2. Produktoversikt	4
2.1 Inni esken	4
2.2 Deler og Funksjoner	5
2.3 Spesifikasjoner	8
2.4 Tilbehør (selges separat)	9
3. Installasjon	10
3.1 Før du begynner	10
3.2 Aktivere gressklipperen	10
3.3 Bruk Nettverk RTK-tjeneste (anbefales)	11
3.4 Installer antennen (valgfritt)	11
3.5 Monter ladestasjonen	13
3.6 Oppdater Navimow OS	14
4. Drift	15
4.1 Opprett kart	15
4.2 Klipping	19
4.3 Grunnleggende funksjoner	22
4.4 Sikkerhetsfunksjoner	23
4.5 Avanserte funksjoner	24
5. Vedlikehold	26
5.1 Rengjøring	26
5.2 Skift ut bladene	26
5.3 Transport	27
5.4 Batteri og strømforsyning	27
5.5 Lagring og restaurering	30
6. Garanti og samsvar	31
6.1 Sensorer og grensesnitt	31
6.2 EC samsvarserklæring	32
6.3 Begrenset garanti	34
6.4 Sertifiseringer	38
7 Kontakt oss	41

Velkommen

Takk for at du valgte Navimow i2 AWD!

Navimow i2 AWD er drevet av den banebrytende AWD-teknologien og Nettverk RTK-tjenesten, som gir kraftig trekkraft og høypresisjonsnavigasjon over utfordrende plener. Den erobrer bakker med innebygd ESC-stabilitetskontroll, beskytter gresset med nullsving og utnytter også firehjulskraften for å forlenge kjøretiden. Slapp av og nyt en perfekt klippet plen mens Navimow tar seg av resten.

1. Sikkerhetsinstruksjoner

1.1 Sikkerhetsadvarsler

VIKTIG

LES NØYE FØR BRUK

TA VARE PÅ FOR FREMTIDIG REFERANSE

- 1) Sørg for å installere og bruke Navimow (referert til som gressklipperen i håndboken) og ladestasjonen i henhold til instruksjonene. Gå til navimow.segway.com for den komplette brukerveiledningen og de nyeste brukermaterialene.
- 2) Gressklipperen er kun tiltenkt privat bruk.. Bruk av gressklipperen til andre formål enn klipping kan medføre alvorlig personskade. Les og forstå alle advarslene og forholdsreglene for å unngå risiko for personskader. Vær oppmerksom på at du kan redusere risikoen ved å følge instruksjonene og advarslene i denne håndboken, men du kan ikke eliminere alle risikoer. Operatøren eller brukeren er ansvarlig for ulykker eller farer som oppstår for andre mennesker på sin eiendom.
- 3) Navimow har mange innebygde sikkerhetssensorer, men sikkerhetsrisikoer eksisterer fortsatt. Sett en klippetid når det ikke er mennesker eller kjæledyr på plenen. Informer naboene om risikoen for ulykker eller farer.
- 4) IKKE modifier gressklipperen selv. Modifikasjoner kan forstyrre gressklipperen, føre til alvorlig person- og/eller eiendomsskade, eller annullere den begrensede garantien. Bruk bare deler og tilbehør som er godkjent av Navimow.
- 5) Produsenten anbefaler at brukeren er 18–70 år gammel. Sørg for å få den nødvendige opplæringen før du bruker maskinen.

ADVARSEL

La aldri barn, personer med nedsatt fysisk, sensorisk eller mental evne eller mangel på erfaring og kunnskap, eller personer som ikke er kjent med disse instruksjonene, bruke maskinen. Lokale forskrifter kan begrense operatørens alder.

Før klipping:

- Sjekk regelmessig at alle deler av gressklipperen fungerer normalt.
- For å få de beste klipperesultatene, anbefales det å klippe i tørt vær. Klipping i regn kan få gresset til å feste seg på produktet, og gressklipperen kan skli. IKKE klipp i dårlig vær, som kraftig regn, tordenvær eller snø.
- Inspiser med jevne mellomrom området der maskinen skal brukes, og fjern alle steiner, pinner, ledninger, bein og andre fremmedlegemer. Den begrensede garantien dekker ikke skader forårsaket av gjenstander som ligger igjen på plenen.
- For å unngå mulig skade, hold gressklipperen minst 1 m (3 fot) unna sprinklerhoder. Gressklipperen og sprinkleren skal IKKE fungere samtidig. Juster tidsplanen for klipping slik at den er aktiv på et annet tidspunkt enn sprinkleren.
- La ALDRI barn berøre strømforsyningsenheten, ladestasjonen, bladene, batterirommet eller deler med hull som hjulene.

ADVARSEL

Bruk aldri maskinen eller dens tilbehør hvis beskyttere eller skjold er skadet, eller hvis ledningen er skadet eller slitt.

Når du klipper:

- Hold deg borte fra de roterende bladene! IKKE ta hender eller føtter under eller i nærheten av de roterende bladene.
- Se opp for små flygende gjenstander eller steiner under klipping. Hold sikker avstand fra gressklipperen når du bruker den.
- IKKE la maskinen gå uten tilsyn hvis du vet at det er kjæledyr, barn eller mennesker i nærheten.
- IKKE gå utover gressklipperens evner. Hvis du fjernstyrer gressklipperen og dens tilbehør, anbefales det å gjøre det fra en sittende eller stasjonær posisjon. Hvis du står eller går under operasjonen, hold balansen og se hvor du går.

⚠ ADVARSEL

- IKKE la barn være i nærheten av eller leke med maskinen når den er i drift.
- IKKE løft gressklipperen når den er i drift. IKKE ri på gressklipperen.
- IKKE klipp i områder med brattere skrånninger enn den maksimale stigningen i arbeidsområdet (45 %), samt klippeområdet (45 %).
- Hvis gressklipperen lager en unormal lyd eller signaliserer en alarm, må du trykke på STOP-knappen umiddelbart.
- Hvis det er unormale vibrasjoner, må du slå av gressklipperen, plassere den på plant underlag i omtrent 30 sekunder og deretter starte på nytt. Hvis problemet vedvarer, ta kontakt med ettersalgsservice.
- IKKE ta på farlige deler i bevegelse før de har stoppet helt.

Sikker bruk:

- IKKE bruk gressklipperen utenfor temperaturgrensene: 0–40 °C (32–104 °F) fordi lave/høye temperaturer kan redusere gressklipperens ytelse og til og med føre til ulykker.
- IKKE plasser noe på gressklipperen eller ladestasjonen.
- Det anbefales at regelmessig vedlikehold av gressklipperen (se Vedlikehold i brukerveiledningen) utføres av en voksen.
- Kontroller advarselene regelmessig for å sikre at de virker. Disse enhetene inkluderer summer, LED-lys på ladestasjonen og omgivelseslyset på gressklipperen.
- Før lading, les «Slik lader du» i Brukerveiledningen. Feil bruk kan føre til elektrisk støt, overoppheting eller lekkasje av etsende væske.
- Bruk bare den originale batteripakken, eller den for samme modellen som er spesifisert av Navimow. Hver gressklipper inneholder én batteripakke. Avhengig av den spesifikke gressklipper-modellen er batteriets nominelle kapasitet 2,55 Ah og 5,1 Ah. Kontakt ettersalgsservice og få en profesjonell tekniker til å bytte batteripakken.
- IKKE BRUK ikke-oppladbare batterier. For å lade opp batteriet, bare bruk den avtakbare forsyningsenheten levert med dette apparatet. For EU og Norge: NBW32D002D5N-EU, for Storbritannia: NBW32D002D5N-UK; for Sveits: NBW32D002D5N-CH.
- IKKE demonter eller punkter batterihuset. Holdes unna metallgjenstander for å forhindre kortslutning. Holdes borte fra ild, varme og direkte sollys.
- For informasjon om batteri og elektrisk avfall, ta kontakt med din renovasjonstjeneste, din lokale eller regionale avfallshåndtering eller salgsstedet.
- Når du skifter ut bladene, vær forsiktig og bruk vernehansker da bladene kan forårsake skade.
- Hvis ledningen på strømforsyningen blir skadet eller viklet inn under bruk, koble strømforsyningen fra strømuttaket og løs deretter opp knutene. For å unngå fare må du trekke i stikkkontakten i stedet for ledningen når du skiller strømforsyningen fra strømuttaket.
- Kontakt ettersalgsservice og få en profesjonell tekniker til å reparere eller bytte ledningen. Når du rengjør, inspiserer for skader eller sjekker for unormale forhold, må gressklipperen være slått av, og ladestasjonen må være koblet fra strømforsyningen.

1.2 Symboler og overføringsbilder

Vennligst studer symbolene på produktet og etikettene nøye, og forstå deres betydning:



ADVARSEL – Les bruksanvisningen før du bruker maskinen.



ADVARSEL – Ikke ta på roterende blad.



ADVARSEL – Hold sikker avstand fra maskinen når den klipper.



ADVARSEL – Ikke ri på maskinen.



ADVARSEL– Bruk deaktiveringsenheten før du arbeider på eller løfter maskinen*.

* Deaktiveringsenheten viser heretter til sikkerhetslåsen. Før du løfter eller betjener gressklipperen må du aktivere sikkerhetslåsen ved å trykke MOW+HOME i mer enn 3 sekunder.



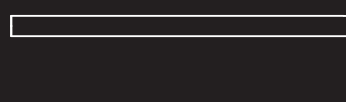
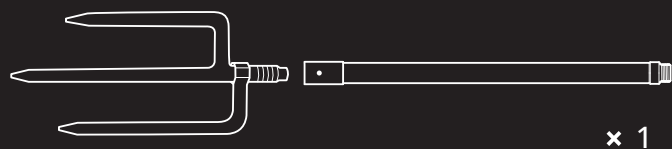
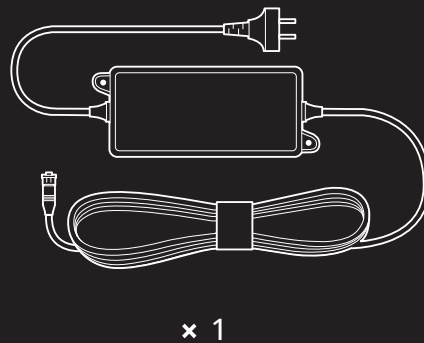
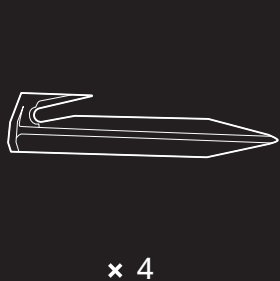
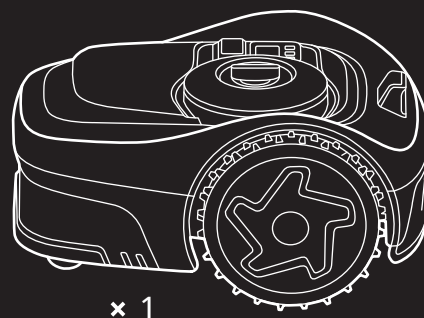
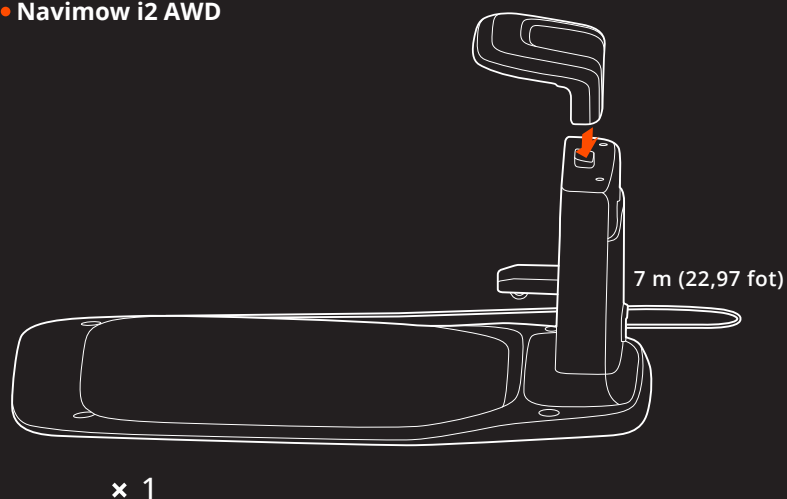
ADVARSEL - Det er ikke tillatt å kaste dette produktet som vanlig husholdningsavfall. Forsikre deg om at produktet resirkuleres i samsvar med lokale lovkrav.

2. Produktoversikt

2.1 Inni esken

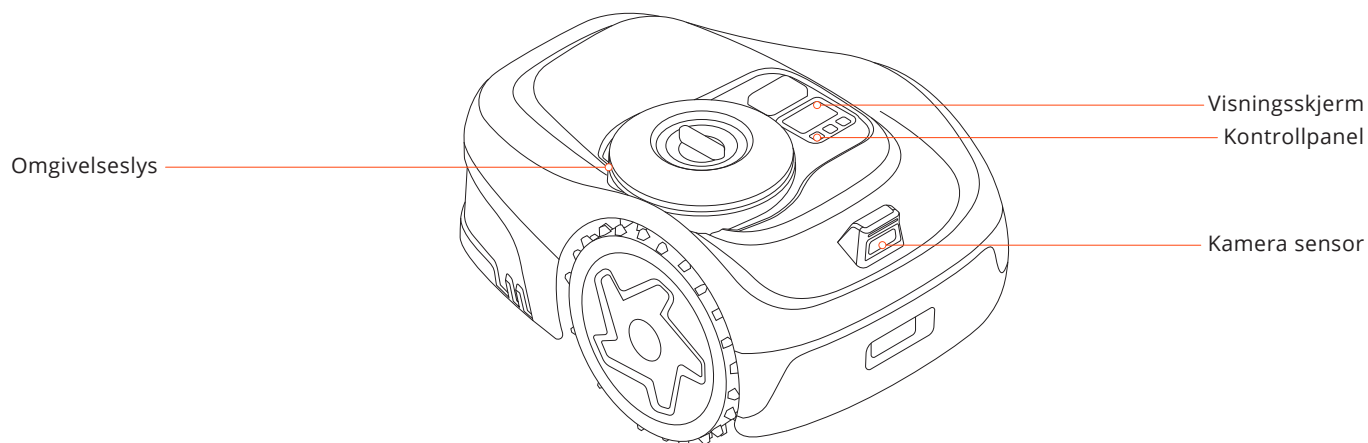
Hvis deler mangler eller er defekte, vennligst kontakt ettersalgsservice. Vi anbefaler å beholde pakken for fremtidig transport og frakt.

- Navimow i2 AWD

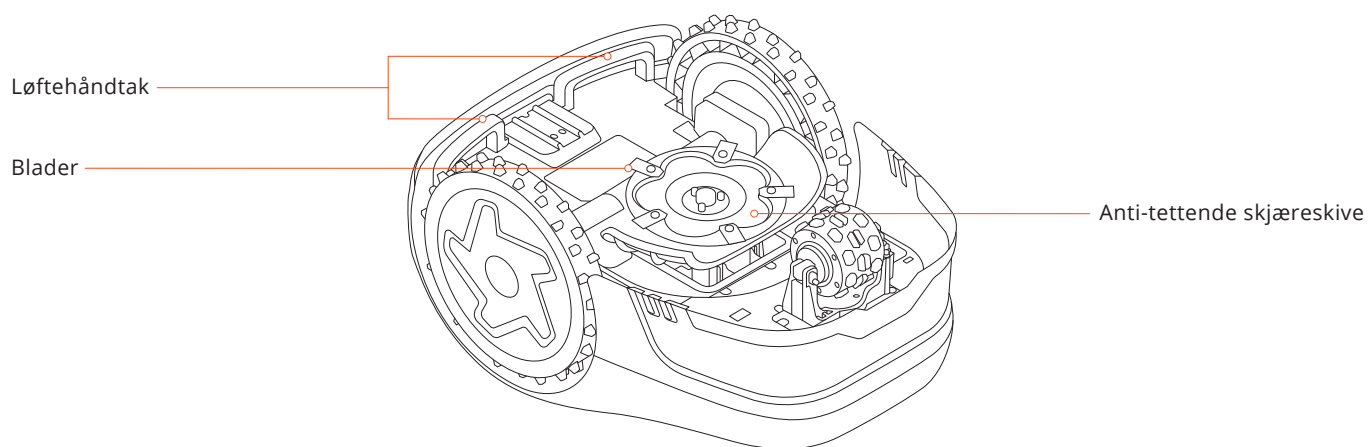


2.2 Deler og Funksjoner

2.2.1 Gressklipper



- Kontrollpanel: Bruk knappene til å starte klipping, låse/låse opp gressklipperen, sende gressklipperen for opplading, og andre grunnleggende operasjoner.
- Visningsskjerm: Viser status for gressklipperen, batteristatus, nettverkstilkobling, Bluetooth-tilkobling og låsestatus.
- Omgivelseslys: Viser ulik status for gressklipperen basert på ulike lyseffekter.
- Kamera sensor: Oppdager gjenstander som ikke er gressobjekter for å unngå å støte på dem.

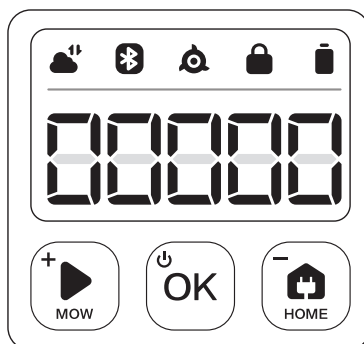


- Løftehåndtak: Hjelper deg med å løfte gressklipperen når det er nødvendig.
- Blader: Bladene kan rotere fritt etter at de er festet til klippeskiven. Under klipping svinger de utover for å klippe gresset. Når de treffer en hindring, bretter de seg innover for beskyttelse.
- Anti-tilstoppingklippeskive: Reduserer sjansene for at gressklipp setter seg fast i bladene, slik at bladene kan brukes lenger.

2.2.2 Visning og kontroll

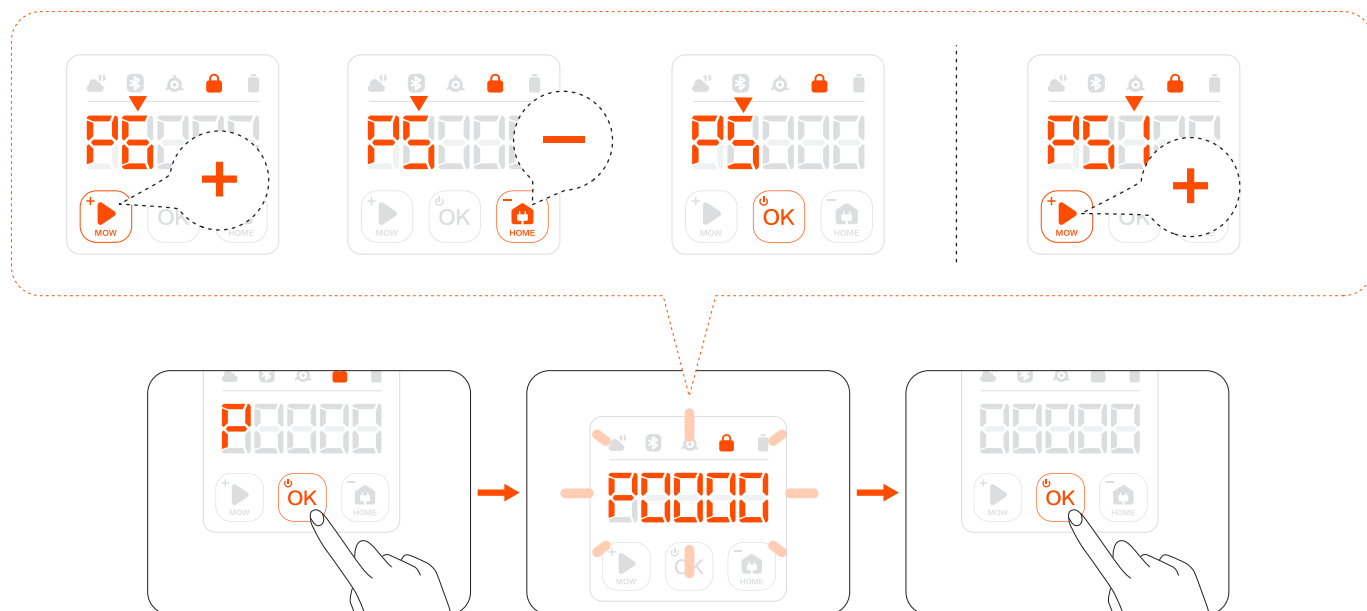
Ikon med lys på	Betydning	
Batterinivå		50 - 100 % Lyser grønt
		20 - 49 % Lyser gult
		5 - 19 % Lyser rødt
		Mindre enn 5 % blinker rødt. Når batterinivået er lavt, vil gressklipperen gå tilbake til stasjonen og lade.
PIN-kodelås		Gressklipperen er låst. Tast inn PIN-koden for å låse opp, ellers vil ikke gressklipperen kunne fungere
Nettverkstilkobling		Koblet til internett via Wi-Fi eller mobilnettverk.
Bluetooth		Bluetooth koblet til.
Bladindikator		Bladskiven roterer. Vennligst hold deg unna.
Visning av instrumentbord display	Kartlegging	
	Klippefremgang	
	Batterinivå	
	Gressklipper en har stoppet	

Grunnleggende operasjoner	Instruksjon
Slå på	Trykk OK.
Slå av	Trykk og hold inne OK i 3 s. Gressklipperen kan ikke slås av når den er i ladestasjonen. Når gressklipperen er slått av, vil du høre en lyd, displayet på gressklipperen og omgivelseslyset vil være slått av.
Begynn å klippe	Trykk MOW og deretter OK.
Stopp drift av gressklipperen	Trykk STOP.
Send gressklipperen til ladestasjonen	Trykk HOME og deretter OK.
Start gressklipperen på nytt	Slå den av først, trykk deretter på OK, eller skyv gressklipperen inn i ladestasjonen.
Lås gressklipperen	Trykk og hold MOW + HOME i 3 s.
Lås opp gressklipperen	Tast inn PIN-koden.
Tvinge gressklipperen til å starte på nytt	Trykk OK i mer enn 10 s.



2.2.3 PIN-kode

Hvis gressklipperen er låst, må du taste inn PIN-koden før gressklipperen brukes. Standardkoden er 0000. Trykk på MOW eller HOME for å endre nummeret, og trykk OK for å bekrefte koden. Du kan endre PIN-koden ved å øke eller redusere tallene på kontrollpanelet.



2.3 Spesifikasjoner

		i205 AWD	i206 AWD	i208 AWD	i210 AWD
Grunnleggende informasjon	Dimensjoner: Lengde x bredde x høyde	545 x 385 x 285 mm (21,4 x 15,1 x 11,2 tommer)			
	Nettovekt (inkludert batteri)	12,05 kg		12,3 kg	
Gressklipper-parametere	Anbefalt klippeområde	500 m ²	600m ²	800 m ²	1000 m ²
	Normal klippetid per full lading[1]	Omtrent 60 min		Omtrent 120 min	
	Arealkapasitet per time	125 m ² /t			
	Klippebredde	18 cm			
	Klippehøyde	2-6 cm			
	Ladetid	Omtrent 60 min		Omtrent 120 min	
	Støyutslipp[2]	Målt lydeffektnivå LWA	59 dB(A)		
Lydkraft usikkerhet KWA		3 dB(A)			
Lydtrykknivå LpA		51 dB(A)			
Lydtrykk usikkerhet KpA		3 dB(A)			
Driftsforhold	Driftstemperatur	0-40 °C (32-104 °F); 10-35 °C (50-95 °F) anbefales			
	Oppbevaringstemperatur	-20-50 °C (-4-122 °F); 10-35 °C (50-95 °F) anbefales			
	IP-klassifisering	IP66 for gressklipperhus og ladestasjon IP67 for strømadapter			
	Maks helling innenfor arbeidsområdet	45 %			
	Maks helling på klippeområdet	45 %			
Blad-motor	Nominell hastighet	2500/min			
Batteripakke	Batteritype	Litium-ion-batteri			
	Nominell spenning	21,6 V DC			
	Nominell kapasitet/energi	2,55 Ah / 55 Wh		5,1 Ah / 110 Wh	
Strømforsyning	Inngangsspenning	100-240 V AC			
	Utgangsspenning	32 V DC MAX			
	Utgangsstrøm	2.5 A MAX			
	Kabellengde	7 m			
Ladestasjon	Inngangsspenning	32 V DC			
	Inngangsstrøm	2.5 A MAX			
	Utgangsspenning	25,2 V DC			
	Utgangsstrøm	2.5 A MAX			
	Indikator	LED			

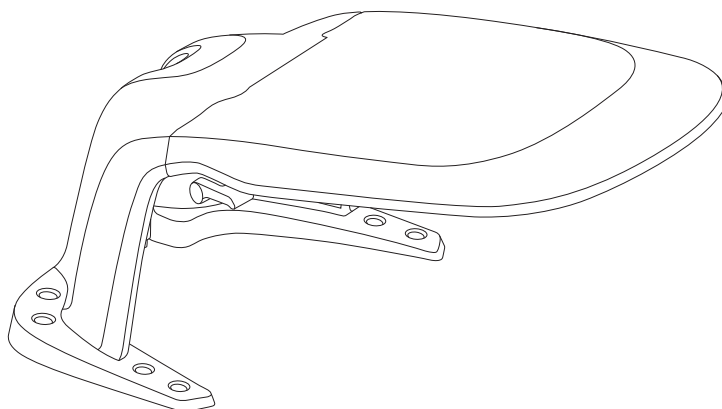
[1] Testet ved å klippe en nyklippet plen med en standard klippehastighet og fullt batteri ved en omgivelsestemperatur på 25 °C (77 °F). Produktet kan klippe mer per time på åpne områder enn på separerte små plener. Når gresset er vått eller langt, er arbeidskapasiteten også mindre. Jo flatere plenoverflaten er, jo større er arbeidskapasiteten.

[2] Erklæringene om støyutslipp er i samsvar med EN 50636-2-107.

2.4 Tilbehør (selges separat)

2.4.1 Navimow Garasje S

Navimow Garage S er fullt kompatibel med Navimow i2 AWD, da den ikke blokkerer GPS-signaler eller nettverkstilkobling. Garasjen gir ekstra beskyttelse mot sol og regn. Flip-up-dekselet gir enkel tilgang til kontrollpanelet slik at du kan betjene gressklipperen på ladestasjonen.



2.4.2 Annet

Følgende tilbehør er også kompatibelt med Navimow i2 AWD:

- Bladmontering Pluss
- Skjøteledning for antenne
- Monteringssett for antenne

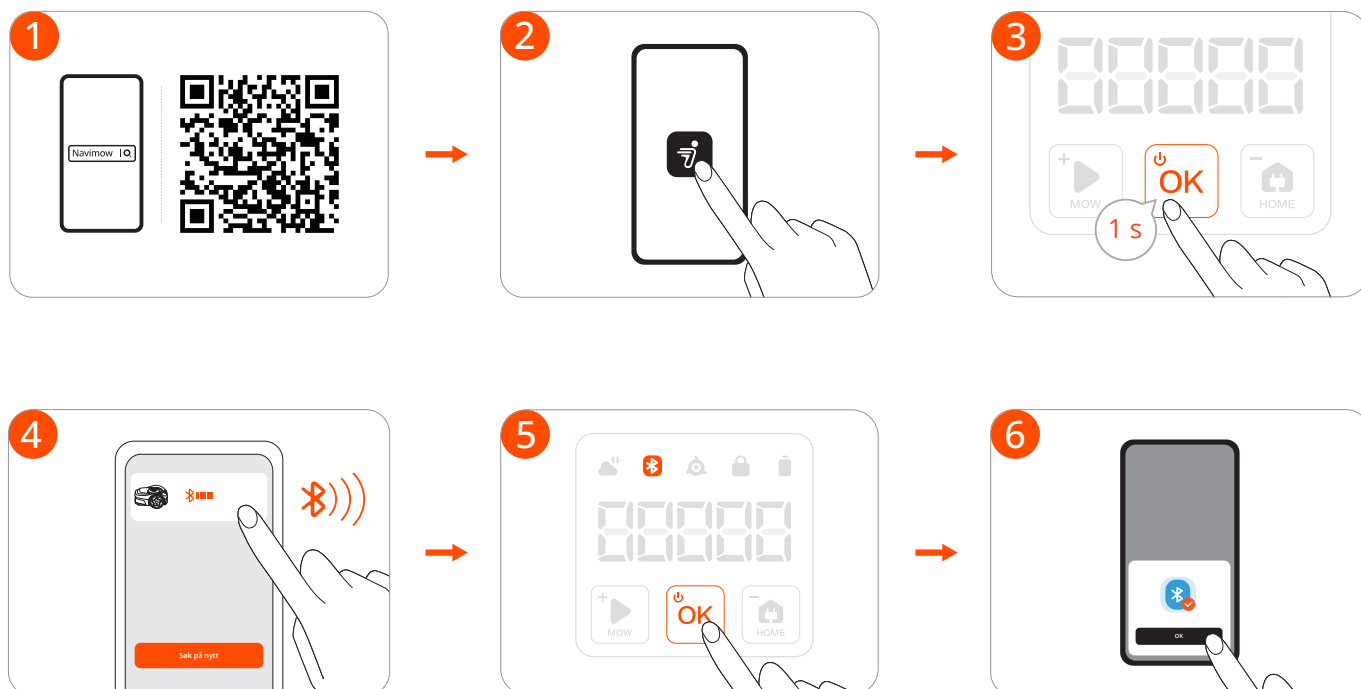
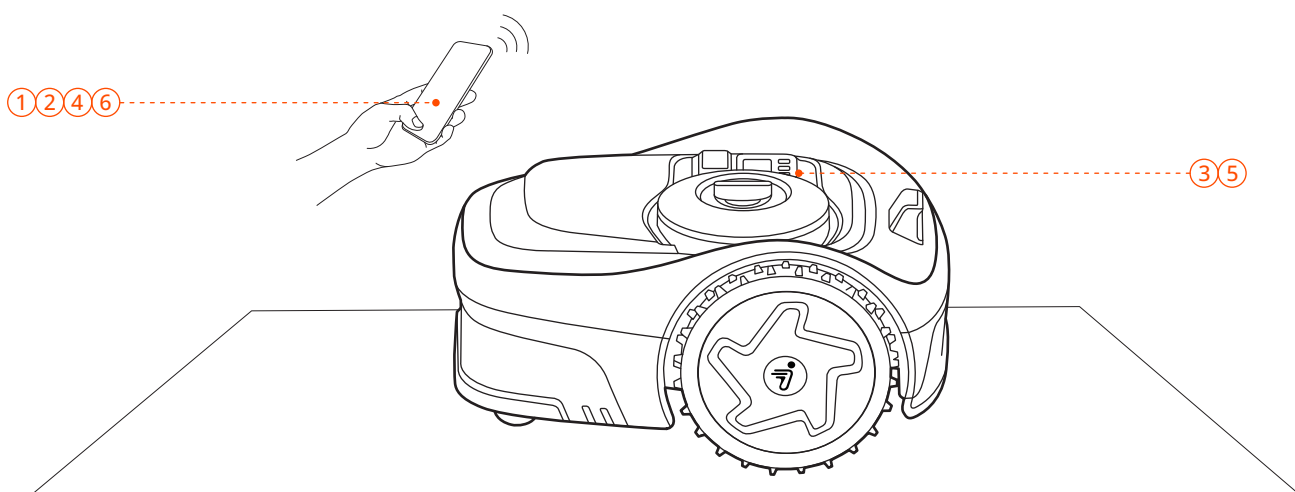
3. Installasjon

3.1 Før du begynner

Lad gressklipperen for første gang

En ny gressklipper kan ha lavt batterinivå etter lang tids oppbevaring. Lad gressklipperen helt opp før første gangs bruk. Plasser gressklipperen på ladestasjonen. Kontroller at ladestripen på gressklipperen og kontaktlisten på ladestasjonen har god kontakt.

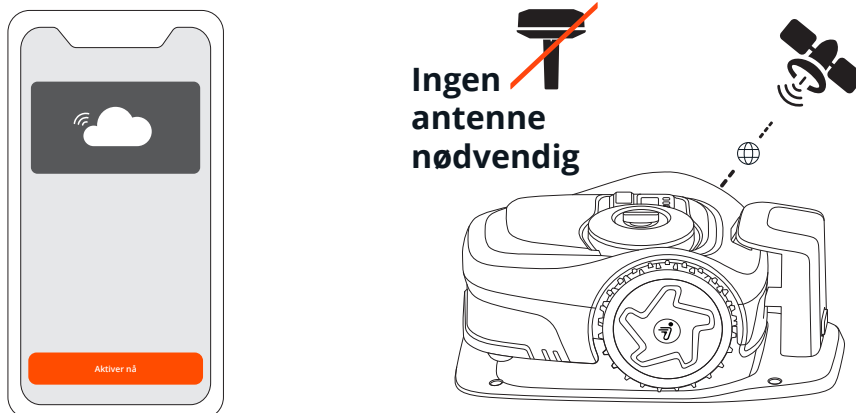
3.2 Aktivere gressklipperen



3.3 Bruk Nettverk RTK-tjeneste (anbefales)

Nettverk RTK er en posisjoneringstjeneste basert på Nettverk RTK-teknologi som gir svært nøyaktige GPS-korreksjonsdata uten at det er installert en antenne i hagen din.

Ved å motta korreksjonssignaler i sanntid via mobilnettverket, oppnår gressklipperen presis posisjonering på tvers av områder innenfor nettverkets dekning.



Under første aktivering av gressklipperen:

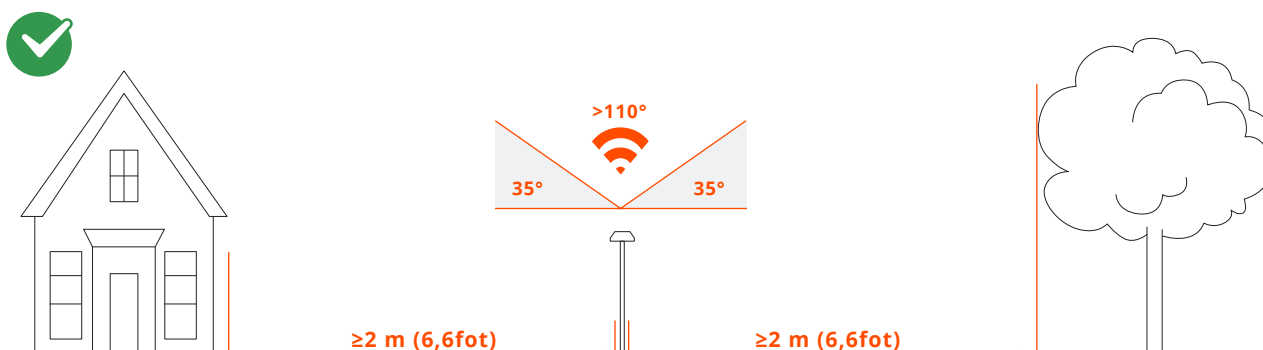
- Hvis Nettverk RTK-tjenesten støttes i ditt område, aktiveres tjenesten automatisk og er gratis. Ingen ytterligere oppsett eller maskinvareinstallasjon er nødvendig.
- Hvis Nettverk RTK-tjenesten ikke støttes i ditt område, vil den ikke bli aktivert. Denne tjenesten kan imidlertid bli støttet senere under bruk. Når det støttes, gå til **Hjem > Innstillinger > Avanserte funksjoner > EFLS NRTK > Posisjoneringsmodus** og bytt fra Lokal RTK til Nettverks-RTK.

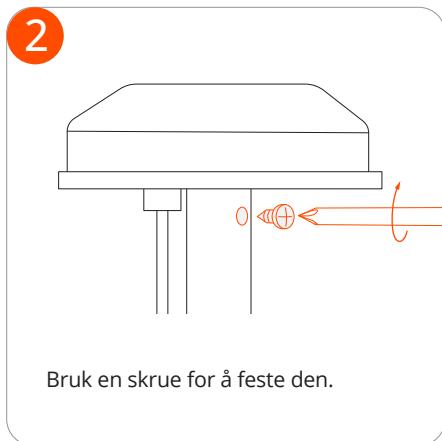
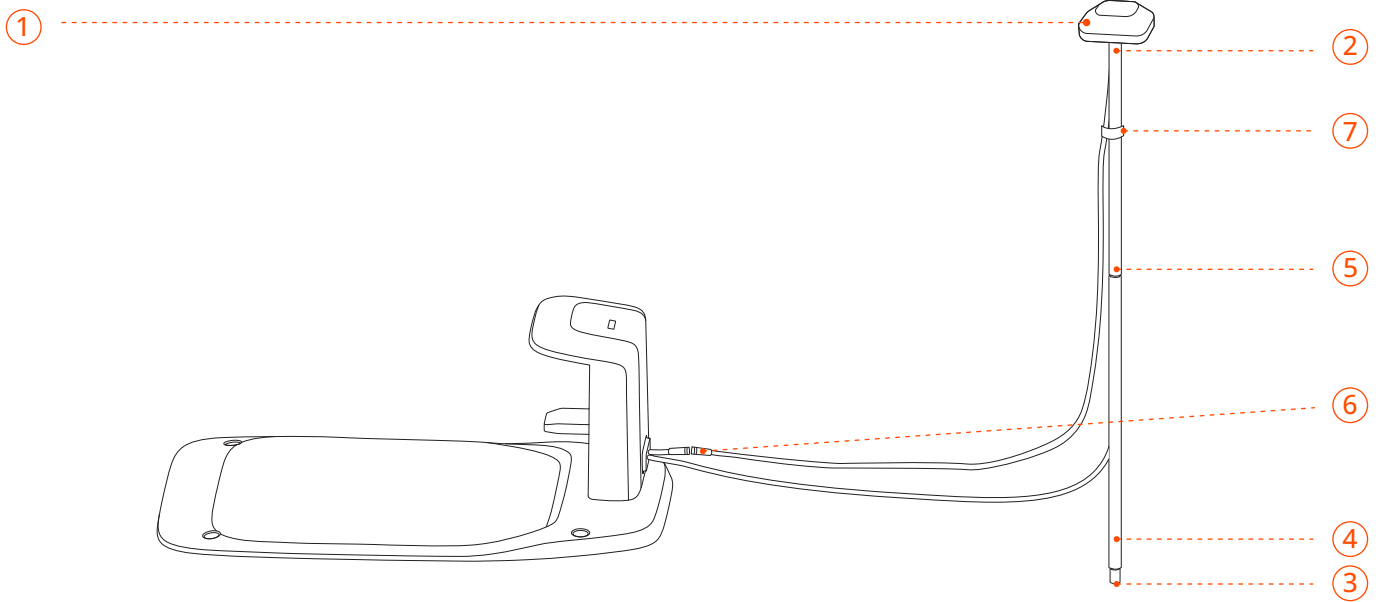
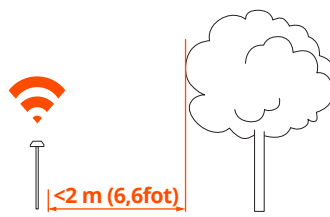
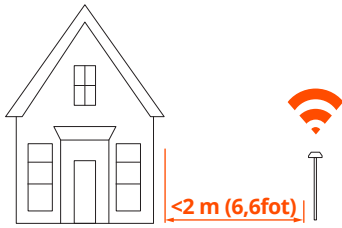
3.4 Installer antennen (valgfritt)

Hvis Nettverk RTK-tjenesten ikke støttes i ditt område, må du installere antennen med verktøyene som følger med i esken til gressklipperen.

Velg et åpent område uten vegger som blokkerer utsikten i noen retning hvis mulig. Pass på at himmelen rett over antennen ikke er blokkert av trær eller tak.

Hvis du ikke finner et passende sted på bakken, kan du bruke antennemonteringssettet til å montere antennen på en vegg eller et tak for komplekse områder.

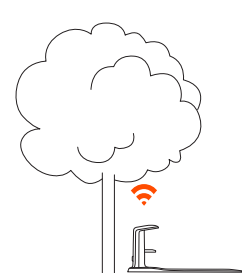
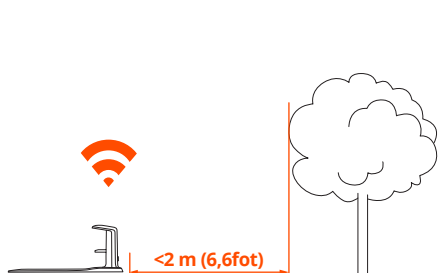
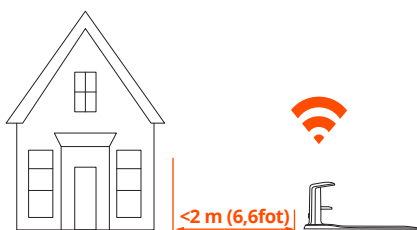




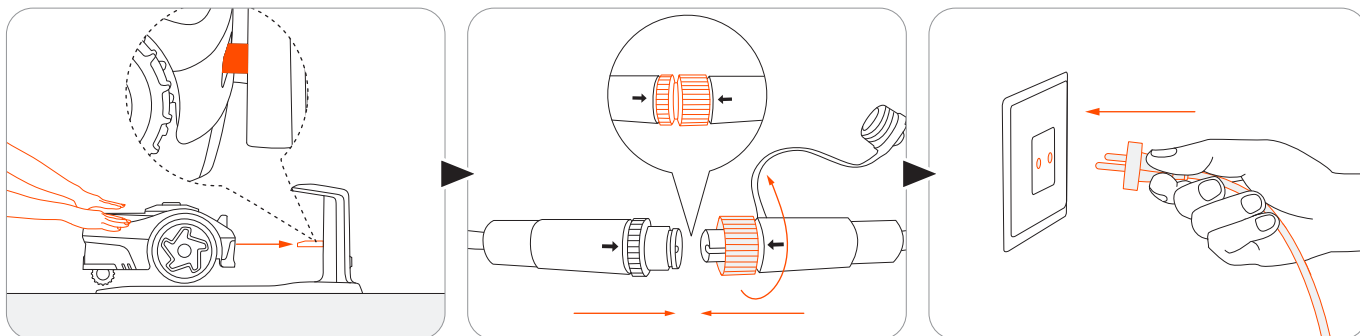


3.5 Monter ladestasjonen

Monter ladestasjonen på et mykt og flatt underlag. Installer ladestasjonen på mykt, flatt underlag, i nivå med plenen. Velg et åpent område uten signalblokkeringer innenfor en radius på 2 m (6,6 fot). Hold ladestasjonen unna sprinklerhoder, fontener, transformatorstasjoner, generatorer og andre kilder til vann eller elektromagnetisk interferens.



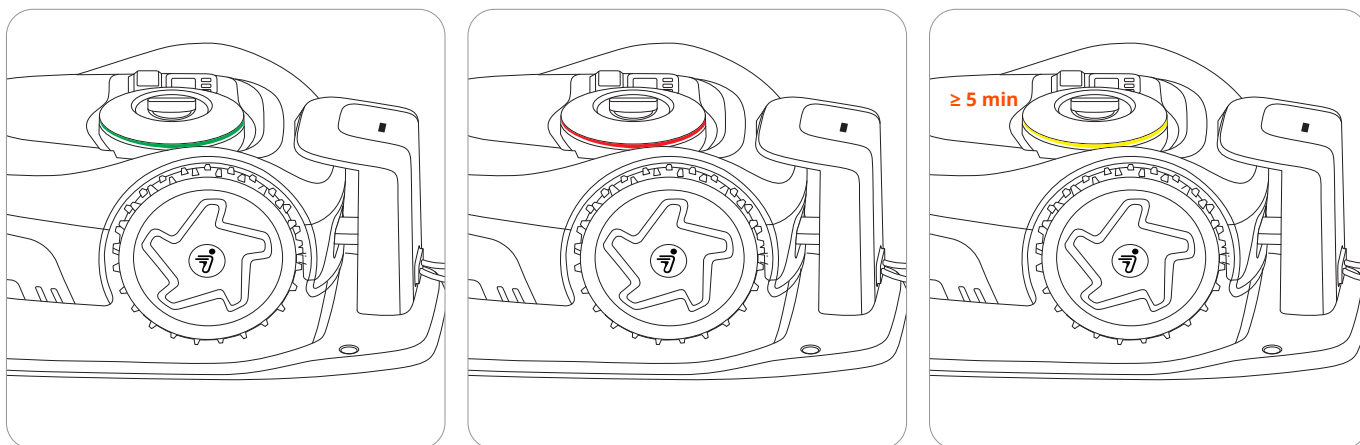
Skyv gressklipperen inn i ladestasjonen, koble til kabelen og koble den til en stikkontakt.



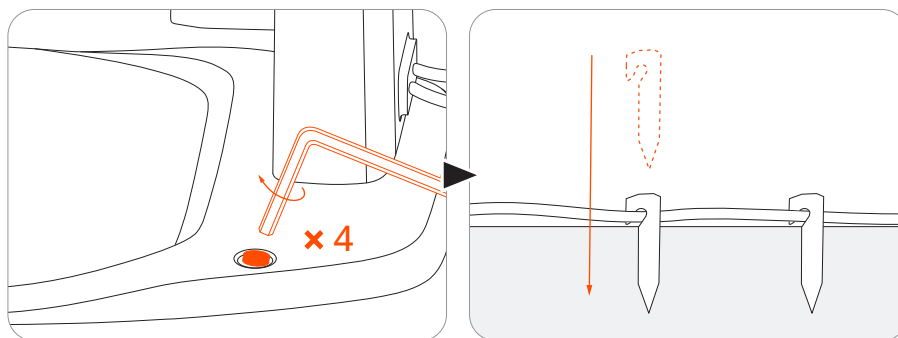
Vent til lyset på gressklipperen blir grønt.

Hvis det røde lyset lyser, sjekk om ladestasjonen er riktig koblet til.

Hvis lyset blinker gult i mer enn 5 minutter, flytt ladestasjonen (for Nettverk RTK-brukere) eller flytt både antennen og ladestasjonen (for antennebrukere).



Til slutt forankrer du ladestasjonen til bakken. Bruk pinnene til å feste kabelen til bakken.



3.6 Oppdater Navimow OS

Gå til **Hjem > Innstillinger > Mine enheter > Programvareoppdatering**. Vennligst oppdater Navimow OS til den nyeste versjonen. Ikke slå av eller utfør andre operasjoner under denne prosessen.

4. Drift

4.1 Opprett kart

4.1.1 Forberedelser

Rydd plenen din

Fjern rusk, hauger med blader, leker, ledninger, steiner og andre hindringer fra plenen. Sørg for at barn og kjæledyr holdes borte fra plenen. Klipp ugress og gjengrodd gress, hold gresset 6 cm (2,4 in) høyt eller lavere.

Gjør gressklipperen klar

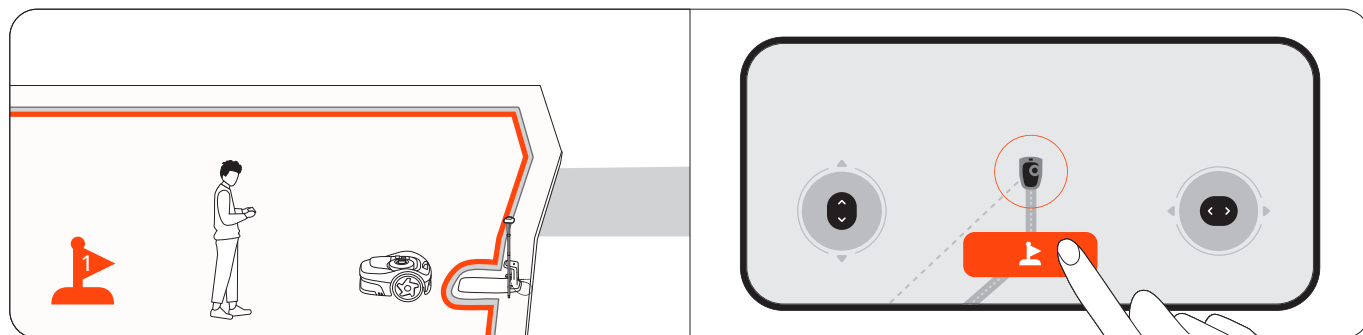
Sørg for at gressklipperen er slått på og koblet til telefonen din via Bluetooth.

MERK: Hvis gressklipperen er i låst status, skriv inn PIN-koden for å låse den opp.

4.1.2 Automatisk kartlegging

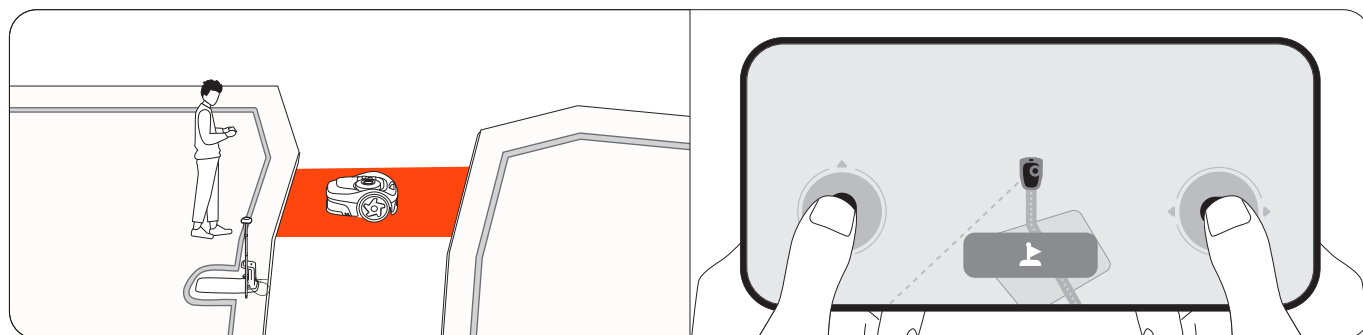
Merk den første klippesonen på plenen din

1. Fjernstyr gressklipperen til den nærmeste plenen
2. Trykk på «Merk denne sonen» på skjermen når klipperen når den første plenen. Hold deg innenfor 6 m (19,7 fot) fra gressklipperen når du kontrollerer den.

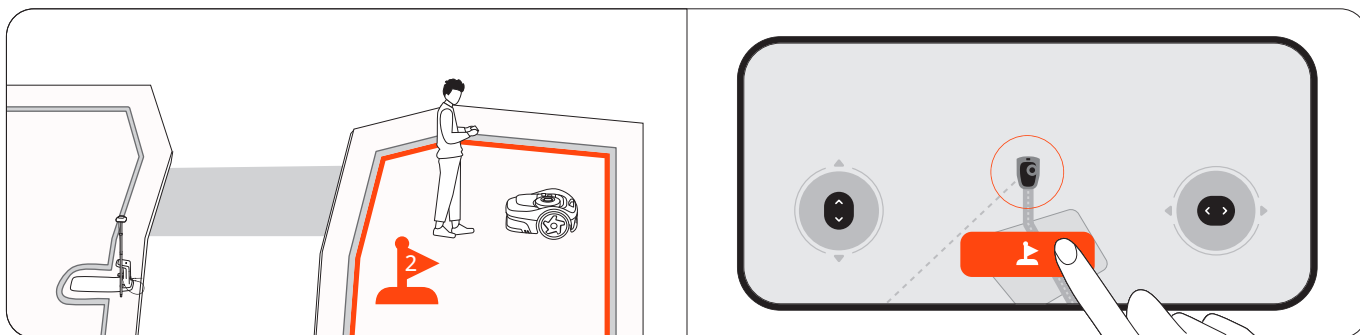


Merk andre klippesoner på plenen din (hvis aktuelt)

1. Fjernstyr gressklipperen til det neste plenområdet.

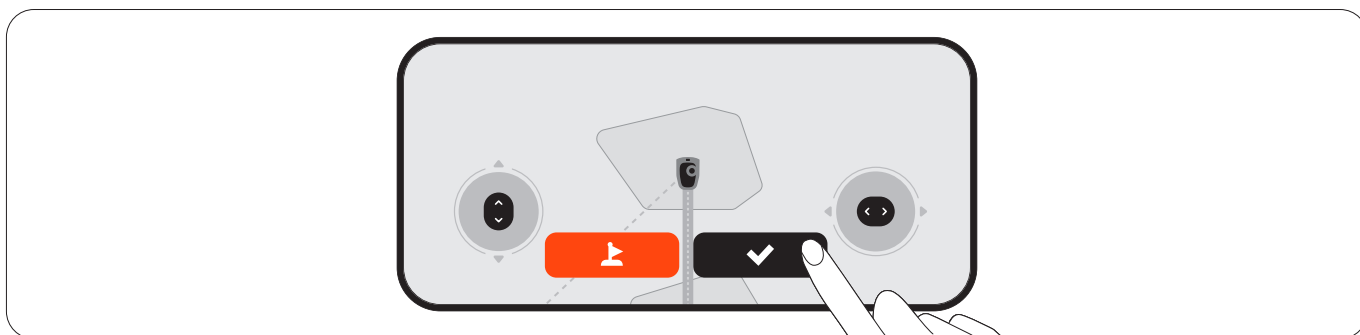


2. Trykk på «Merk denne sonen» på skjermen når klipperen når plenen. Ved å gjøre dette vil det automatisk opprettes en kanal mellom sonene. Unngå omveier eller smale, ujevne stier med hindringer når du kjører klipperen. Det anbefales å merke alle soner for å oppnå høy kartleggingseffektivitet.



3. Gjenta trinn 1 og 2 for å markere flere soner.

4. Trykk på Ferdig når du er ferdig med å markere alle soner.

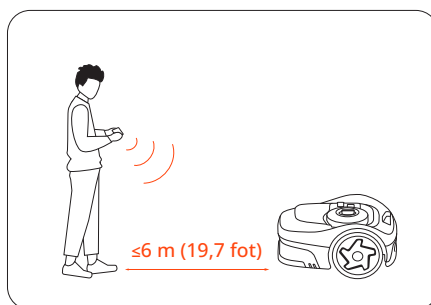


Automatisk kartlegging

Gressklipperen vil automatisk kartlegge alle soner i omvendt rekkefølge fra hvordan de ble markert. Du trenger ikke å holde telefonen koblet til gressklipperen under denne prosessen, så la den gjerne ligge. Når kartet er opprettet, vil du bli varslet, og gressklipperen vil automatisk returnere til ladestasjonen.

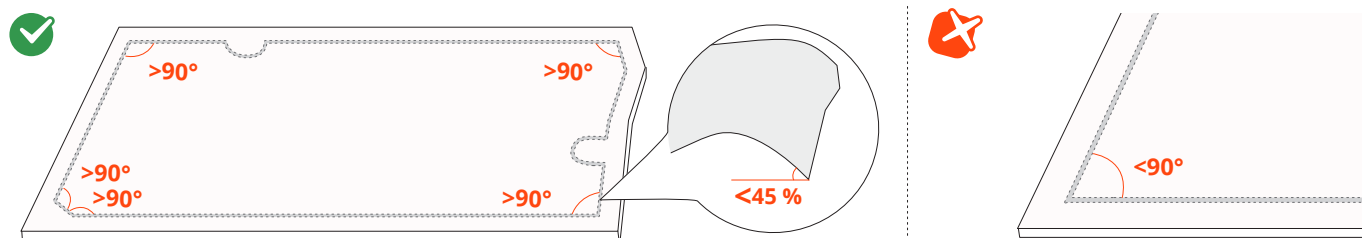
4.1.3 Manuell kartlegging

Hvis du foretrekker å lage et kart under din kontroll, før gressklipperen rundt kanten av plenen for å lage grensen.



Finn et riktig utgangspunkt langs kanten av plenen. Gå bak gressklipperen, og hold deg innenfor 6 m (19,7 fot) fra gressklipperen.






MERK: Pass på at du følger en rett linje med en jevn dreievinkel på ikke mindre enn 90°.



4.1.4 Kartelementer

Legg til kartelementer på kartet ditt via **Hjem > Innstillinger > Kartbehandling**.



Ikon	Kartelementer
	Klippeområde
	Avgrenset øy (BioLife øy)
	Kanal
	VisionFence-av sone
	Krusedull

Klippeområde

En grense er en virtuell linje som definerer kanten av et klippeområde. Du kan opprette opptil 20 klippesoner. En sone opprettes automatisk etter at grensene for et arbeidsområde er kartlagt. Du kan fortsette å opprette flere soner og koble dem sammen med kanaler.

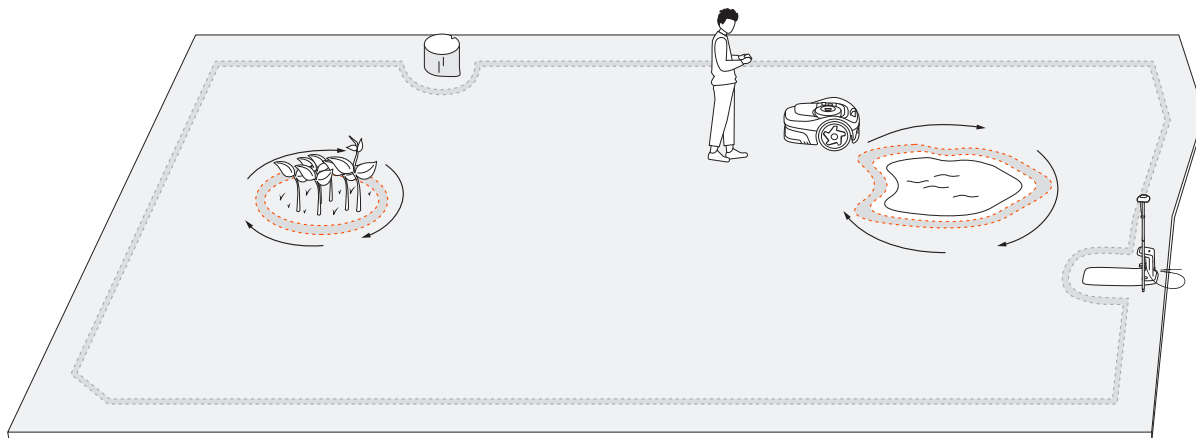
Isolert sone

Hvis en plen ikke er forbundet med noen andre plener, og gressklipperen ikke kan nå dit på egenhånd, opprettes denne plenen som en isolert sone. For å klippe i en isolert sone, bær gressklipperen dit og trykk på KLIPPE-knappen på gressklipperen. For å lade opp etter klipping, bær gressklipperen tilbake til ladestasjonen.

MERK: Kun engangsklippeoppgaver støttes i isolerte soner.

Avgrenset øy (BioLife øy)

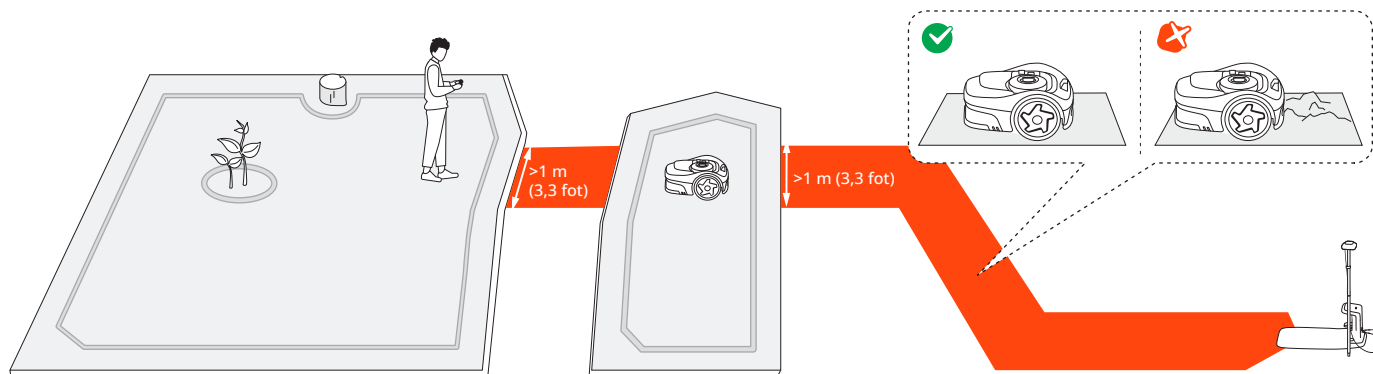
Avgrenset øy er et område du vil at gressklipperen skal unngå mens den klipper, for eksempel blomsterbed, dammer eller sprinklerhoder. For gjenstander som midlertidig er plassert i klippesonene, som trampoliner eller griller, kan du angi plasseringen deres som en avgrenset øy uten adgang og slette den når gjenstandene er fjernet fra plenen. Avgrensede øyer som er utenfor grensen kalles også BioLife-øyer. Lag BioLife-øyer der gress og planter kan vokse naturlig for bier, sommerfugler og pinnsvin.



Kanal

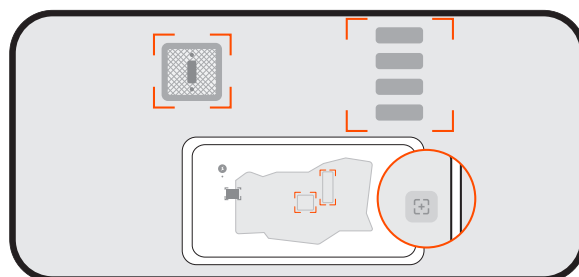
Kanaler er stier som forbinder to separate klippesoner eller forbinder kanten av en plen med ladestasjonen. For automatisk kartlegging opprettes kanaler automatisk når du styrer gressklipperen fra én sone til en annen.

MERK: Kanalen skal være bredere enn 1 m (3,3 fot).



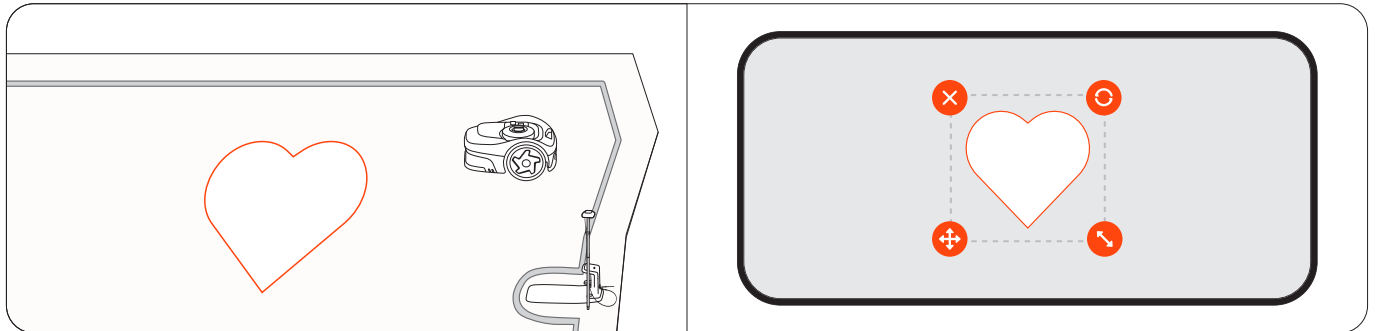
VisionFence-av sone

En VisionFence-av sone er et sted der gressklipperen automatisk slår av kamerasensoren som brukes til unngåelse av hindringer. Gressklipperen vil kjøre direkte gjennom i stedet for å svinge bort. Sett opp en VisionFence-av sone for steder som steinveier eller hull i veinettet, der du må forbi kjøre gressklipperen for å få en grundig klipping. Du kan justere størrelsen på en VisionFence-av sone, flytte den til et annet sted eller slette den.



Krusedull

En krusedull er et morsomt design eller mønster som du kan lage på plenen din ved å bruke gressklipperen din. Ved å velge et design (en logo eller en kombinasjon av bokstaver og tall) og et sted, vil gressklipperen la den delen av plenen være uklippet. Når resten av plenen er klippet, vil krusedullen være synlig. Du kan bestemme hvor mange aktive dager krusedullen skal vare. Etter det vil gressklipperen klippe over delen fullstendig.

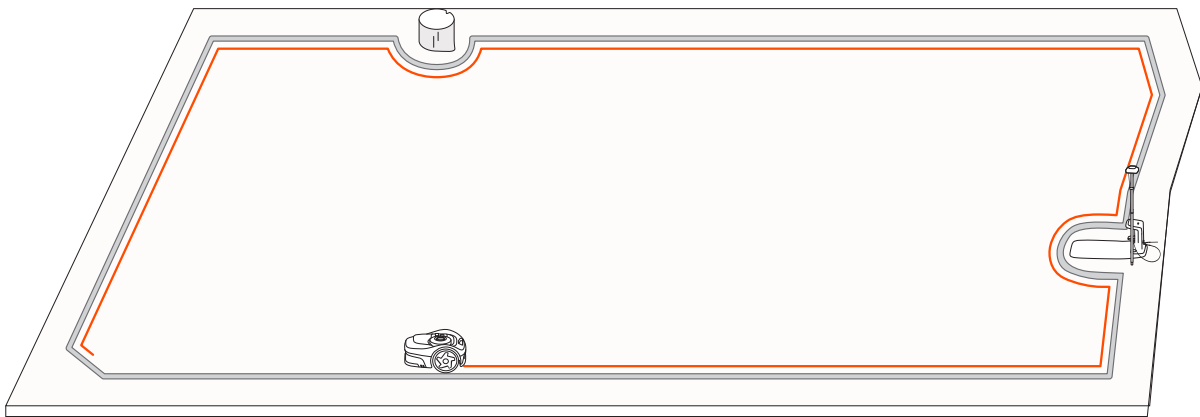


4.2 Klipping

4.2.1 Hvordan klipper Navimow

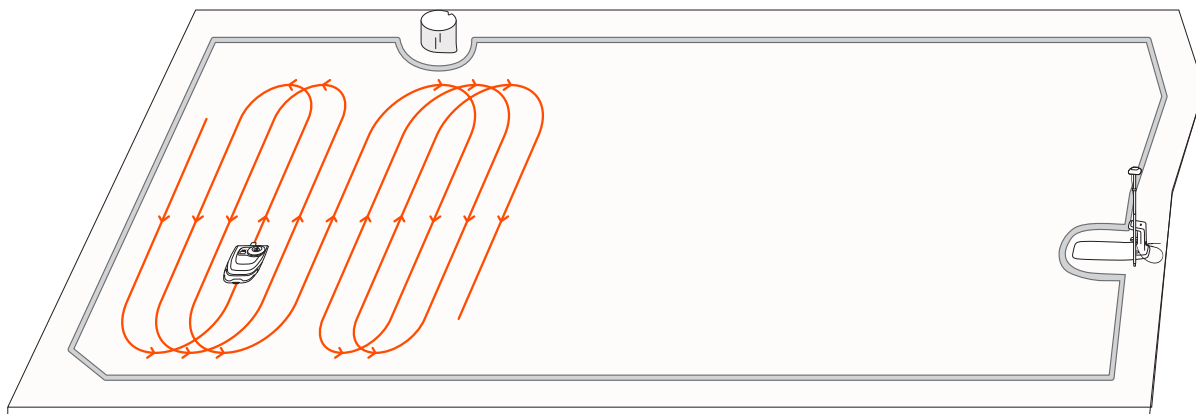
Klippe langs grensen og rundt avgrensede øyer

Gressklipperen klipper langs grensen når den starter en klippeoppgave, og klipper rundt de avgrensede øyene når den klipper inne i plenen. Hvis omgivelsene er komplekse, for å unngå risiko kan du deaktivere kantklipping fra **Kartbehandling** > **Rediger** > **Kantklipping** for hver sone.



Klipping med systematiske mønstre

Innenfor arbeidsområdet klipper gressklipperen plenen ved hjelp av en smart og effektiv bane. Når du klipper i lengre rette linjer og færre svinger, fullfører den klippingen raskere og jevnere. For å unngå synlige mønstre endrer gressklipperen retning ved starten av hver klippeoppgave, noe som sikrer et jevnere utseende på plenen over tid. Når gressklipperen klipper gjennom høyt og tykt gress, senker den automatisk farten for optimale klipperesultater.

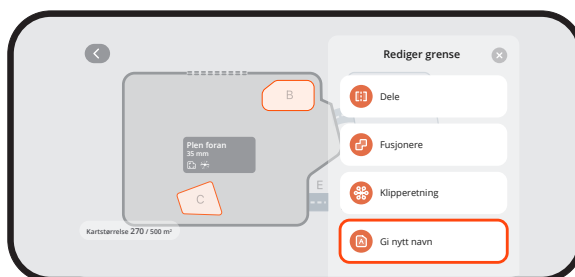


4.2.2 Administrere flere soner

Du kan opprette flere soner for kartet, hver sone med sitt eget unike navn og en tilpasset klipperetning og tidsplan for klipping.

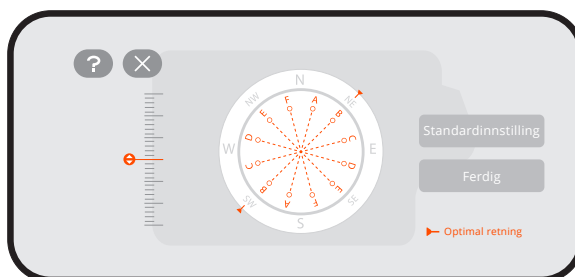
Gi nytt navn til sonene

1. Trykk for å velge en sone.
 2. Trykk på Rediger og tilpass innstillingene for den valgte sonen.
- Trykk på Gi nytt navn-ikonet for å angi et navn for sonen.



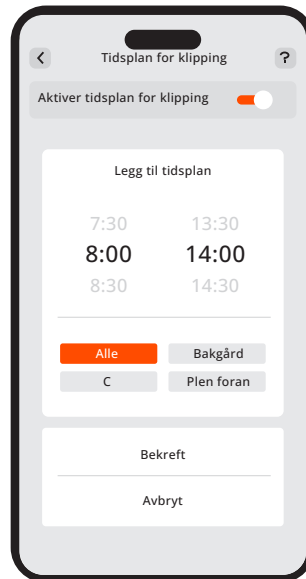
Tilpass klippeanvisninger

Gressklipperen kan automatisk endre klipperetningen i henhold til dine valg i **Kartbehandling > Rediger > Klipperetning**. Du kan velge én eller flere retninger slik at gressklipperen endrer klipperetning hver gang den avslutter en klipperunde.



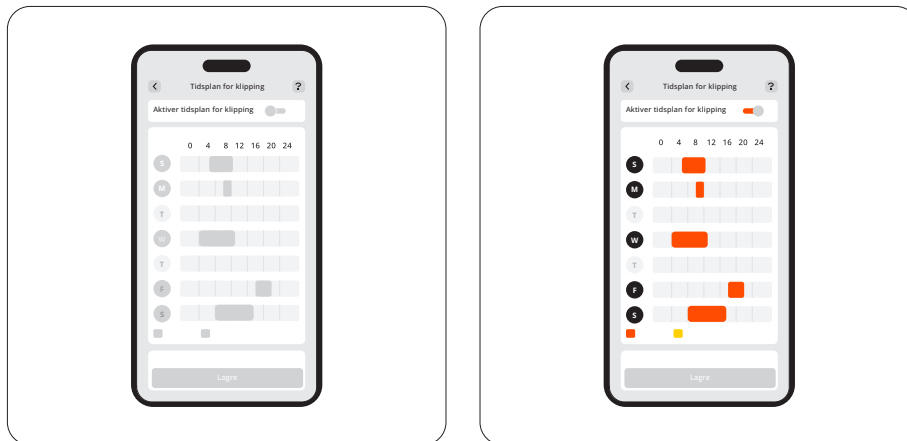
Opprette eller endre tidsplaner for klipping

1. Gå til **Hjem > Innstillinger > Klippeplan**.
2. Velg en dag for å sette opp en tidsplan.
3. Angi start- og sluttid for tidsplanen.
4. Velg hvilken(e) sone(r) som skal brukes i tidsplanen.
5. Trykk på Bekreft for å lagre innstillingene.



Aktivere eller deaktivere tidsplaner for klipping

Du kan deaktivere tidsplaner for klipping hvis du ikke vil at gressklipperen skal følge tidsplanen.

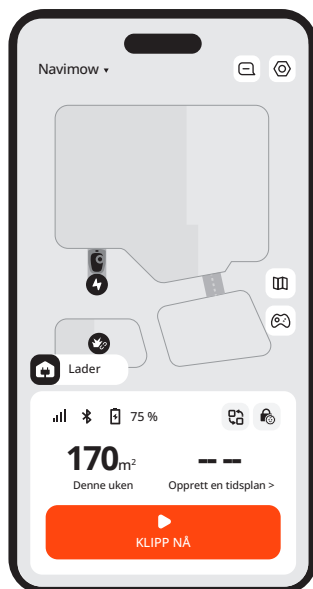


Del og slå sammen soner

For å dele en sone i mindre soner, kontroller gressklipperen manuelt for å dele en sone i to. Gå til siden Kartbehandling, velg en sone, og finn Dele under Rediger. De nye sonene vil følge de samme innstillingene som den gamle.

For å slå flere soner sammen til én, gå til siden Kartbehandling, velg en sone, finn Slå sammen under Rediger, velg en tilstøtende sone og slå dem sammen. Du kan bare slå sammen to soner om gangen. Den nye sonen vil følge standardinnstillingene, og du kan tilpasse dem om nødvendig.

4.3 Grunnleggende funksjoner



4.3.1 Appens startskjerm

På startskjermen kan du se statusen til gressklipperen, sjekke arbeidets fremgang, starte eller stoppe klippingen og sende gressklipperen hjem.

Ikon	Beskrivelse
Navimow ▾	Bytt til en annen gressklipper
	Vis varsler og gressklipperrelaterte innstillinger
	Karthåndtering
	Styr klipperen manuelt for å klippe
	Bluetooth-tilkobling. Når du er frakoblet, trykk for å koble til på nytt
	Batterinivå og ladestatus
	Bytt til spesifikke scenarier: Bruk raskt spesifikke innstillinger på klipperen din for feriemodus og dvalemodus
	Barnesikring deaktivert/aktivert (vist som standard)
	Sikkerhetslås deaktivert/aktivert (vises etter at du har låst klipperen via klipperknappene)

4.3.2 Navimow-butikken

Du kan bla gjennom Navimow-butikken og kjøpe offisielt tilbehør, bli med i Navimow Circle og tjene poeng for rabatter.

4.3.3 Profil

Fra Profilfanen kan du endre kontoinnstillinger og generelle innstillinger (språk, enheter og mer), kontakte kundestøtte for å få hjelp og finne instruksjonsguider.

4.3.4 Andre enhetsinnstillinger

Nettverksinnstillinger

Sjekk den gjeldende tilkoblingen og velg hvordan gressklipperen kobler seg til et nettverk: bare via Wi-Fi, bare via 4G, eller la systemet bytte mellom Wi-Fi og 4G basert på tilkoblingskvaliteten.

Tilpassing

Lys: Juster lysstyrken på gressklipperen når den er i bruk om natten.

Lyd: Velg å la gressklipperen tale med en menneskelig stemme eller spille av lydeffekter.

Språk: Velg ditt foretrukne språk for gressklipperens skjerm og taletilbakemelding.

Eco-modus For å spare energi vil skjermen slå seg av etter 10 sekunder med frakobling av Bluetooth, og gressklipperens omgivelseslys vil slås av.

Enhetsinformasjon

Gi nytt navn: Gi gressklipperen et unikt navn.

Grunnleggende informasjon: Sjekk gressklippermodellen, serienummeret, aktiveringsdatoen, utløpsdatoen for 4G-tjenesten, garantistatusen og den maksimale klippekapasiteten.

MERK: Du kan kjøpe og aktivere den utvidede garantien direkte via [Hjem > Innstillinger > Mine enheter >](#)

[Enhetsinformasjon > Grunnleggende informasjon.](#)

Tidssone og land: Angi tidssone og land/region for å sikre at tidsplanene for klipping kan følge lokal tid. Hvis regionen din bruker sommertid, aktiver sommertid slik at gressklipperen kan justere tiden automatisk.

Enhets håndtering

Deling av enheter: Del gressklipperen din med andre registrerte brukere av Navimow-appen. Delte brukere har full tilgang til å administrere gressklipperen. Deling kan når som helst avbrytes av begge parter.

Bytt/legg til enhet: Legg til flere gressklippere og bytt mellom dem.

Løsne enhet: Etter løsning kan du velge å beholde eller slette brukerdataene dine.

4.4 Sikkerhetsfunksjoner

4.4.1 Tyverisikring

Tyverisikring-funksjonen kan nøyaktig lokalisere gressklipperen din og forhindre hendelser som tyveri av gressklipper. Du kan velge å aktivere alarmen når gressklipperen løftes og når gressklipperen krysser den virtuelle grensen.

MERK:

1. Den kan bare brukes over et 4G-nettverk. Forsikre deg om at 4G-tjenesten din ennå ikke er utløpt.
2. Hvis tyverisikringen er aktivert, må du angi PIN-kode på gressklipperen før du slår den av.

Gressklipper løftet-alarm

Denne alarmen varsler deg hvis gressklipperen din blir løftet fra bakken i noen sekunder. Når aktivert, vil du høre en alarm og motta en melding på appen din. For å stoppe alarmen, tast inn PIN-koden på gressklipperen. Hvis du trenger å bære gressklipperen til et annet sted, anbefales det å koble telefonen din via Bluetooth på forhånd for å forhindre feilalarmer.

Geogjerde-alarm

Denne alarmen varsler deg hvis gressklipperen din krysser en angitt grense. Når aktivert, vil du høre en alarm og motta en melding på appen din. For å stoppe alarmen, tast inn PIN-koden på gressklipperen.

Når geogjerde-alarmen er aktivert, kan du justere geogjerde-radiusen og sjekke Navimows plassering på kartet i sanntid. Hvis gressklipperen går tom for batteri, og slår seg av på vei tilbake til ladestasjonen, kan du finne ut hvor den stoppet via appen.

4.4.2 Enhetslås

Sikkerhetslåsen og barnesikringen brukes for å sikre sikkerheten til gressklipperen og forhindre utilsiktede operasjoner. For å aktivere dem, gå til **Hjem > Innstillinger > Sikkerhetsfunksjoner > Enhetslås**.

Sikkerhetslås

Sikkerhetslåsen forhindrer utilsiktet aktivering av gressklipperen når den må bæres eller rengjøres. Trykk MOW+HOME i mer enn 3 sekunder for å låse gressklipperen. Når den er låst, forblir gressklipperen ubrukelig til du låser den opp med PIN-koden.

Barnesikring

Barnesikringen forhindrer barn eller kjæledyr fra å betjene gressklipperen ved et uhell ved å berøre knappene mens den er i drift eller i standby. Ved å aktivere den, vil ikke knappene på gressklipperen reagere på trykk eller berøring. Du kan fortsatt betjene gressklipperen via appen.

4.5 Avanserte funksjoner

4.5.1 EFLS NRTK

Posisjoneringmodus

Du kan bytte mellom nettverks-RTK-modus og lokal RTK-modus som posisjoneringsdatakilde fra **Hjem > Innstillinger > Avanserte funksjoner > EFLS NRTK > Posisjoneringsmodus**.

Hvis Network RTK støttes i ditt område etter det første oppsettet, må du først aktivere tjenesten og deretter bytte til den.

Kameraassistert posisjonering

Kameraassistert posisjonering bruker EFLS-teknologi (Exact Fusion Locating System) for å forbedre posisjoneringsnøyaktigheten. Dette betyr at kameraet brukes til å samle inn visuelle elementer som kompenserer for tapet av GPS-signal i visse områder.

Dette forbedrer kartkvaliteten og unngår at gress ikke blir klippet eller at gressklipperen går utenfor grensene. Etter at denne funksjonen er aktivert, starter forbedringen automatisk når gressklipperen returnerer til ladestasjonen.

Resultatet kan være ett av følgende:

- Kartnøyaktigheten er forbedret: Grenser, avgrensede øyer og kanaler er nå oppdatert med mer nøyaktig posisjonering.
- Kartnøyaktigheten ble ikke forbedret: Kartet har store områder med svært dårlig GPS-signal.

4.5.2 Værtilpasning

Gressklipperen kan reagere på værinformasjon i sanntid og tilpasse klippeplanene sine, enten ved å stoppe den nåværende oppgaven eller forsinke de kommende oppgavene. Du kan angi hvordan du vil at gressklipperen skal reagere under disse værforholdene: regn, snø, varmt vær, frost og sterk vind. For å sikre en sunn plen og lengre levetid for gressklipperen, gå til **Hjem > Innstillinger > Avanserte funksjoner > Værtilpasning** for å tilpasse innstillinger for hver værtype.

4.5.3 VisionFence

Unngå hindringer i kanaler

Du kan aktivere unngåelse av kanalhindringer slik at gressklipperen kan «se» omgivelsene og intelligent passere gjennom for å aktivt unngå hindringer eller andre gjenstander som kan skilles fra bakken. Selv når GPS-signalet er dårlig rundt kanalen, kan gressklipperen fortsatt klare å passere gjennom med visuell deteksjon.

Dyrevennlig

Du kan aktivere Dyrevennlig-modus slik at gressklipperen holder seg langt unna kjæledyr og smådyr i nærheten ved å justere banen sin i sanntid. Go to **Home > Innstillinger > Avanserte funksjoner > VisionFence > Dyrevennlig**. Dette unngår utilsiktet skade på dyreliv som pinnsvin, og reduserer sjansen for å skremme eller forstyrre kjæledyr i nærheten.

4.5.4 Smarthus

Bruk talekommandoer for å styre gressklipperen med tredjeparts smartenheter: Amazon Alexa, Google Assistant, Hornbach. Gå til **Hjem > Innstillinger > Avanserte funksjoner > Smarthus** og følg instruksjonene for å legge til Navimow til en smarthusenhet.

4.5.5 Trekkkontrollsystem (TCS)

Funksjonen for trekkkontrollsystem forbedrer gressklipperens stabilitet og mobilitet, slik at den kan takle våte, gjørmete og andre komplekse terrenger med letthet. Dette reduserer også sjansene for at gressklipperen setter seg fast og unngår skader på plenen din. Aktiver det fra **Hjem > Innstillinger > Trekkkontrollsystem** for en jevnere klippeopplevelse.

5. Vedlikehold

Hold gressklipperen ren og bladene i god stand for bedre ytelse og lengre levetid. Inspiser og vedlikehold den regelmessig, og skift ut eventuelle skadede eller slitte deler.

Sjekk brukte timer og gjenværende driftstimer for gressklipperdeler fra **Hjem > Innstillinger > Vedlikehold og verktøy > Vedlikehold av deler**.

5.1 Rengjøring

⚠ ADVARSEL

- Slå av gressklipperen før du rengjør den eller snur den opp ned.
- IKKE utfør vedlikehold i sandaler eller barfot. Bruk alltid lange bukser og arbeidssko.

Gressklipperens eksteriør

Bruk en myk børste eller klut til å rengjøre utsiden av gressklipperen. IKKE bruk alkohol, bensin, aceton eller andre etsende eller flyktige løsemidler, da disse kan skade overflaten og den indre strukturen til gressklipperen.

Kameralinsen

Hvis kameralinsen er flekket, bruk en ren klut og tørk forsiktig av smuss eller flekker.

Ladeport

Sjekk ladeporten for smuss eller gress. Rengjør den i tide for å unngå ladeproblemer.

Chassis og klippeskive

Bruk en børste eller vannslange til å rengjøre de skitne delene.

MERK: IKKE bruk høytrykksspyler. Høytrykksvann kan lekke inn i tetningene og skade elektroniske og mekaniske deler.

Sørg også for at klippeskiven roterer fritt og at bladene kan snurre fritt.

Hjul

Hvis de setter seg fast i gress og rusk, skyll med vannslange.

Ladestasjon

Fjern rusk og gjørme, og sørg for at kontaktlisten, strømkabelen og skjøteledningen ikke er skadet.

5.2 Skift ut bladene

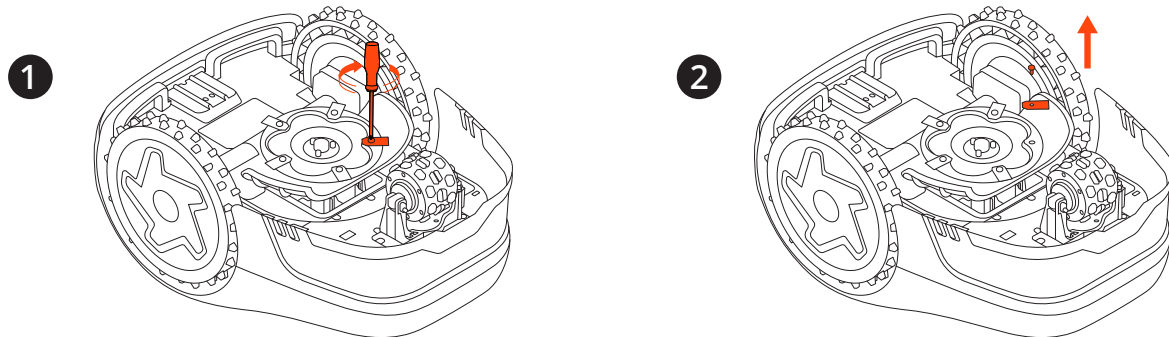
Ved regelmessig bruk, skift ut alle blader og skruer hver 1.–2. måned for å sikre sikker og effektiv klipping.

MERKNADER:

1. IKKE bruk gamle skruer om igjen. Bruk alltid originale Navimow-blader og riktige skruer (bladmodell: X3A06E).
2. IKKE bruk en elektrisk skrutrekker til å installere eller løsne klippeskiven.

Bytte bladene:

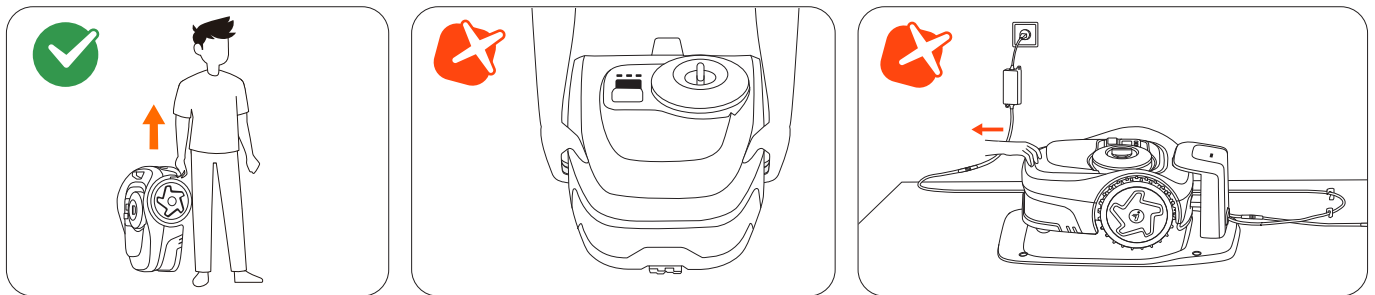
1. Slå av gressklipperen og bruk vernehansker
2. For å unngå riper, plasser gressklipperen opp ned på en flat og ren overflate.
3. Bruk en stjerneskrutrekker for å løsne skruene.
4. Fjern klippeskiven, skruene og bladene.
5. Fest klippeskiven og de nye bladene med de nye skruene (dreiemoment: 1 N m). Sørg for at bladene kan rotere fritt.



Etter å ha festet bladene og skruene, vil bladene fortsatt virke løse. Dette er normalt siden bladene må spinne under klipping.

5.3 Transport

Bruk originalemballasjen for å beskytte gressklipperen ved langdistanseforsendelse eller transport. Slå alltid av gressklipperen før du transporterer den. Håndter den forsiktig og unngå støt eller hardt trykk. IKKE bær gressklipperen mens den er i arbeid.



Bær gressklipperen etter håndtaket, med klippeskiven vendt bort fra kroppen din.

FORSIKTIG: IKKE løft gressklipperen etter håndtaket mens den fortsatt er parkert i ladestasjonen. Trekk alltid gressklipperen av stasjonen før du løfter den.

5.4 Batteri og strømforsyning

Batteritemperaturgrenser

IKKE Bruk eller oppbevar batteriet ved ekstreme temperaturer: over 50 °C (122 °F) eller under -20 °C (-4 °F).

Batteritemperaturbeskyttelsen aktiveres når den er under 0 °C (32 °F) eller over 53 °C (127 °F). Gressklipperen vil ikke begynne å klippe. Ladingen vil bare gjenopptas når batteritemperaturen går tilbake til trygt område: 3 °C (37 °F) eller høyere, eller 49 °C (120 °F) eller lavere.

Batterilevetid

Batteriskader forårsaket av overutlading dekkes ikke av den begrensede garantien.

Batterilevetiden avhenger av bruksfrekvens og totalt antall driftstimer. Hvis driftstiden per full lading blir betydelig kortere enn vanlig, eller klippeytelsen avtar, må du kontakte kundeservice for batteribytte.

Sikkerhetsbruk for strømforsyning

Koble bare gressklipperen og/eller den eksterne enheten til en strømforsyningskrets beskyttet med en jordstrømsenhet (RCD) med en utløsestrøm på under 30 mA.

Koble alltid fra strømforsyningen og slå av gressklipperen før:

- Fjerne blokkeringer rundt strømkabelen
- Rengjøring eller vedlikehold av gressklipperen
- Kontrollere for skader etter at gressklipperen har møtt en hindring

Bruk strømforsyningen kun med det originale Navimow-godkjente batteriet. Bruk av ikke-originale batterier kan føre til brann, elektrisk støt eller personskade. Ikke lad gressklipperen hvis batteriet lekker.

Regelmessig inspeksjon

Kontroller strømkabelen, støpset, kapslingen, skjøteledningen og alle tilhørende komponenter regelmessig. Hvis det oppdages skader, slitasje eller tegn på aldring, må du slutte å bruke strømforsyningen umiddelbart.

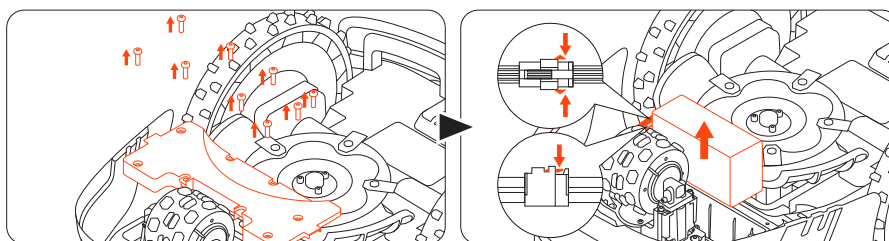
⚠ ADVARSEL

- IKKE bruk gressklipperen med en skadet strømledning. Hvis kabelen er skadet, må den byttes ut av produsenten, en autorisert serviceagent eller kvalifisert personell.
- Skift kun ut defekte skjøteledninger med Navimow-godkjente kabler.
- Hold alle skjøteledninger unna bevegelige eller farlige deler for å unngå skade og potensiell eksponering for strømførende ledere.
- IKKE koble til eller berør skadede ledninger eller skjøteledninger før du trekker dem ut av stikkontakten. Skadede deler kan eksponere elektriske komponenter og forårsake elektrisk støt.

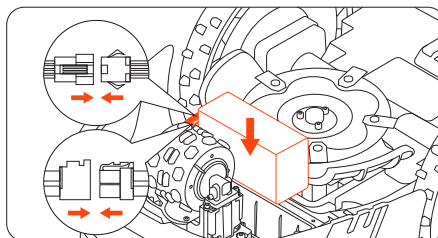
Bytt batteri

MERK: Bruk batterimodellen som samsvarer med den originale batterikapasiteten. Slå av gressklipperen før du bytter batteri.

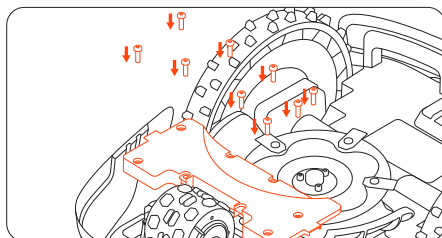
For å fjerne det gamle batteriet, løsne skruene og koble fra ledningene.



For å installere det nye batteriet, koble til ledningene og sett batteriet inn i sporet.



MERK: Sørg for at ledningene er godt tilkoblet.



MERK: Skru alle skruene tilbake og fest dem godt.

5.5 Lagring og restaurering

For optimal ytelse og levetid, oppbevar gressklipperen om vinteren eller i lengre perioder uten bruk.

Oppbevaringsforhold

- Oppbevar gressklipperen innendørs på et kjølig og tørt sted. Unngå direkte sollys og ekstreme temperaturer.
- Hold gressklipperen, ladestasjonen og strømforsyningen unna varmekilder (som ovner eller radiatorer) og kjemikalier eller etsende stoffer.
- Beskytt strømforsyningen mot fuktighet og oppbevar den på et godt ventilert sted.

Vinteroppbevaring

Følg instruksjonene nedenfor for å oppbevare gressklipperen før vinteren.

1. Avinstaller Navimow Garage (hvis den allerede er installert) fra ladestasjonen og legg den bort.
2. Lad gressklipperen til minst 85 % batterinivå, og sett den i dvalemodus. Gå til **Min > Hjelp og tilbakemeldinger > Vinteroppbevaring > Sett klipperen i dvale.**
3. Trekk ut støpselet til ladestasjonen, og skru ut jordskruene. Merk plasseringen.
4. (Hvis den allerede er installert.) Dekk til antennen hvis den er installert på en vegg eller et tak. Fjern antennehodet hvis det er installert på bakken.
5. Fjern bladene og rengjør gressklipperen grundig. Se 5.1 Rengjøring og 5.2 Skifte ut bladene.
6. Pakk gressklipperen, ladestasjonen og alle kablene i esken. Oppbevar dem innendørs.

Restaurering om våren

Følg instruksjonene nedenfor for å restaurere klipperen din om våren.

1. Fjern alle deksel fra gressklipperen.
2. Sørg for at ladestasjonen er ren og fri for smuss.
3. Koble til kablene som ble koblet fra om vinteren. Kontroller kablene for eventuelle skader eller brudd, og reparer etter behov.

MERK: Sjekk bladene for skarphet og skift dem ut om nødvendig. Sjekk og rengjør kameralinsen for å sikre at den fungerer som den skal.

4. Til slutt slår du på gressklipperen og tester om gressklipperen er tilknyttet appen og fungerer som den skal.
5. Installer ladestasjonen på nytt. Hvis den er plassert annerledes enn året før, oppdater plasseringen fra **Hjem > Innstillinger > Flytt ladestasjon.**

6. Garanti og samsvar

6.1 Sensorer og grensesnitt

Gressklipperen er utstyrt med eksterne sensorer som sikrer nøyaktig drift, navigasjon og sikkerhet. Alle data som samles inn av disse sensorene brukes utelukkende til driftsformål og deles ikke med tredjeparter.

RTK-modul (sanntids kinematisk)

Brukes for presis posisjonering av klipperen. GPS-posisjonsdata samles bare inn når tyverisikringsfunksjonen er aktivert. Ingen posisjonsdata overføres eller lagres under annen drift.

Frontvendt kamerasensor

Brukes til hindringsdeteksjon og -posisjonering. Kamerasensoren verken tar opp eller lagrer video, og den brukes utelukkende i sanntid til klipperens navigasjonssystem.

Løftesensor

Brukes til å oppdage om klipperen løftes fra bakken og stopper umiddelbart rotasjonen av knivene for å forhindre skader. Denne sensoren verken samler inn eller lagrer brukerdata.

IMU (treghetsmålingsenhet)

Brukes til å bestemme klipperens retning og bevegelse for nøyaktig navigasjon. Den fungerer internt og verken får tilgang til eller overfører personlige data eller posisjonsdata.

Følgende nettverksgrensesnitt og tjenester på enheten er aktivert som standard:

- Bluetooth-grensesnitt og tilpasset Bluetooth-tjeneste: brukt til nettverkskonfigurasjon og utstyrskontroll via appen.
- Wi-Fi-grensesnitt: brukt til nettverkstilkobling av utstyr.
- RTK-grensesnitt: brukt til posisjonering av utstyr.

6.2 EC SAMSVARERKLÆRING

EC samsvarserklæring for robotgressklipper

Produsent

Navn: Willand (Beijing) Technology Co., LTD.

Adresse: Rom 203, A-1 Bldg. Zhongguancun Dongsheng Technology Park (Northern Territory), No. 66, Xixiaokou Rd, Haidian Dist., Beijing, Kina.

E-post: support-navimow@rlm.segway.com

Autorisert representant

Navn: AR Eksperter B.V.

Adresse: Boeingavenue 209, 1119 PD Schiphol-Rijk, The Netherlands

E-post: info@certification-experts.com

Deklarasjonsobjekt

Generisk betegnelse: Robotgressklipper

Produktnavn: Navimow i2 AWD

Type/modell: Mi2705E/Mi2706E/Mi2708E/Mi2710E

Serienummer: 2SG x yyyy x yyyy/2SA x yyyy x yyyy/2SC x yyyy x yyyy/2SF x yyyy x yyyy («x» indikerer en hvilken som helst bokstav fra A til Z bortsett fra O og I, «y» indikerer en hvilken som helst bokstav fra A til Z unntatt O og I eller et hvilket som helst tall fra 0 til 9)

Denne samsvarserklæringen utstedes på produsentens eget ansvar.

Formålet med erklæringen beskrevet ovenfor er i samsvar med følgende EU-direktiver:

Radioutstyrsdirektivet (2014/53/EU)			
Artikkel 3.1a: (Helse og sikkerhet)	Artikkel 3.1b: (EMC)	Artikkel 3.2: (Radiospektrum)	Artikkel 3.3 d, e, f: (Cybersikkerhet)
EN 50665:2017	EN IEC 55014-1:2021	EN 300 220-1 V3.1.1	EN 18031-1:2024
EN IEC 62311:2020	EN IEC 55014-2:2021	EN 300 220-2 V3.1.1	EN 18031-2:2024
	EN 30 1 489-1 V2.2.3	EN 301 908-1 V15.2.1	
	EN 301 489-3 V2.3.2	EN 300 328 V2.2.2	
	EN 301 489-17 V3.3.1	EN 301 908-13 V13.2.1	
	EN 301 489-19 V2.2.1	EN 303 413 V1.2.1	
	EN 301 489-52 V1.3.1		
	EN IEC 61000-6-1:2019		
	EN IEC 61000-6-3:2021		

Maskindirektivet (2006/42/EF)	RoHS-direktivet (2011/65/EU) og endringsdirektivet ((EU)2015/863)	Batteri
EN 60335-1:2012 +A11:2014 +A13:2017 +A1:2019 +A14:2019 +A2:2019 +A15:2021	EN IEC 63000:2018	EN 62133-2:2017
EN 50636-2-107:2015+A1:2018+ A2:2020+A3:2021		

Signert for og på vegne av: Navimow B.V.

Sted: Changzhou, Kina

Dato: 2025-08-22

Navn: Crystal Zhuang

Funksjon: Sertifiseringsleder

Signatur: 

EC samsvarserklæring for ladestasjon

Produsent

Navn: Willand (Beijing) Technology Co., LTD.

Adresse: Rom 203, A-1 Bldg. Zhongguancun Dongsheng Technology Park (Northern Territory), No. 66, Xixiaokou Rd, Haidian Dist., Beijing, Kina.

E-post: support-navimow@rlm.segway.com

Autorisert representant

Navn: AR Eksperter B.V.

Adresse: Boeingavenue 209, 1119 PD Schiphol-Rijk, The Netherlands

E-post: info@certification-experts.com

Deklarasjonsobjekt

Generisk betegnelse: Ladestasjon for robotgressklipper

Produktnavn: Navimow ladestasjon

Type/modell: i1C00G

Serienummer: Z0CQ x yyyy xyx yyyy («x» indikerer hvilken som helst bokstav fra A til Z unntatt O og I, «y» indikerer hvilken som helst

bokstav fra A til Z unntatt O og I eller et hvilket som helst tall fra 0 til 9)

Denne samsvarserklæringen utstedes på produsentens eget ansvar.

Formålet med erklæringen beskrevet ovenfor er i samsvar med følgende EU-direktiver:

Radioutstyrsdirektivet (2014/53/EU)			RoHS-direktivet (2011/65/EU) og endringsdirektiv (EU)2015/863
Artikkel 3.1a: (Helse og sikkerhet)	Artikkel 3.1b: (EMC)	Artikkel 3.2: (Radiospektrum)	
EN IEC 62311:2020	EN IEC 61000-6-3:2021	EN 303 413 V1.2.1	EN IEC 63000:2018
	EN IEC 61000-6-1:2019	EN 300 220-1 V3.1.1	
	EN 301 489-1 V2.2.3	EN 300 220-2 V3.1.1	
	EN 301 489-3 V2.3.2		
	EN 301 489-19 V2.2.1		

Signert for og på vegne av: Navimow B.V.

Sted: Changzhou, Kina

Dato: 2025-08-22

Navn: Crystal Zhuang

Funksjon: Sertifiseringsleder

Signatur: Crystal Zhuang

6.3 Begrenset garanti

Begrenset garanti og voldgiftsavtale

MERKNAD: LES DENNE BEGRENSEDE GARANTIE OG VOLDGIFTSAVTALE OG BEHOLD DENNE AVTALEN FOR FREMTIDIG REFERANSE. DENNE AVTALEN INNEHOLDER BEGRENSEDE GARANTIKLAUSULER FOR FORBRUKERE I EUROPA OG VOLDGIFTSKLAUSULER MED HENSYN TIL NAVIMOW («PRODUKT») OG NOEN OG ALLE TRANSAKSJONER OG KRAV I RELATERT TIL OG/ELLER SOM OPPSTÅR FRA PRODUKTET.

DETTE ER EN BINDENDE JURIDISK AVTALE ("AVTALE") MELLOM DEG (ENTEN EN ENKELTPERSON ELLER ENHET) OG PRODUSENTEN ("NAVIMOW"), NAVIMOW B.V. ("NAVIMOW") OG DERES TILKNYTTETE SELSKAPER (INKLUDERT, MEN IKKE BEGRENSET TIL, MORSELSKAP, DATTERSELSKAP, TILKNYTTETE SELSKAPER, FORGJENGER, PÅFØLGENDE SELSKAP, ADMINISTRATORER, ETTERFØLGERE, STEDFORTREDERE, LEDERE, ANSATTE, MEDLEMMER, AKSJONÆRER OG AGENTER, ADVOKATER, FORSIKRINGSSSELSKAPER ELLER REASSURANDØRER) (SAMLET KALT "NAVIMOW-PARTER"), NAVIMOW-FORHANDLERE (SOM DEFINERT NEDENFOR) OG DERES TILKNYTTETE SELSKAPER (SAMLET KALT "NAVIMOW-FORHANDLERE").

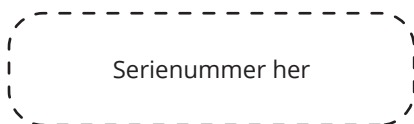
KJØP AV PRODUKTET, ÅPNING AV PRODUKTPAKKEN, BRUK AV PRODUKTET, OPPBEVARING AV PRODUKTET, UTNYTTELSE AV FORDELENE I DENNE AVTALEN ELLER ELEKTRONISK GODKJENNING AV DENNE AVTALEN, SKAL UTGJØRE GODKJENNELSE AV DENNE AVTALEN. DERSOM DU, SOM FORELDER ELLER FORMYNDER, KJØPER DETTE PRODUKTET PÅ VEGNE AV ELLER FOR BARN DINE, SAMTYKKER DU OG GODKJENNER PÅ ALLE MÅTER VILKÅRENE OG BETINGELSENE I AVTALEN, OG SAMTYKKER AT BÅDE DU OG DINE BARN SKAL BINDES AV DENNE AVTALEN. DU ERKJENNER OG SAMTYKKER AT DU HAR FÅTT TILSTREKKELIG MELDING OM DENNE AVTALEN, OG SAMTYKKER TIL DENNE AVTALEN.

Registrer produktets serienummer

Registrer produktets serienummer under. Du finner serienummeret på utsiden av fraktboksen eller på bunnen av produktet.

Kontakter

Produktet er produsert for Navimow B.V. ("Navimow").



1. Begrenset garanti

Denne begrensede garantien dekker kun mangler på materiale eller kvalitet på produktet og komponentene når produktet og komponenter dertil brukes under normale og ordinære forhold. Hvis det oppstår en defekt som dekkes av denne begrensede garantien, vil Navimow og/eller andre Navimow-parter etter eget skjønn reparere eller erstatte det defekte produktet eller komponentene derav i samsvar med denne begrensede garantien, eller datoen den ble aktivert (den senere datoen gjelder) fra en av Navimow, Navimows autoriserte forhandler, Navimows autoriserte distributør eller en autorisert forhandler (hver en "Navimow-forhandler" eller samlet kalt "Navimow-forhandlere").

Produkter dekket av denne garantien	Begrenset garantiperiode
i205 AWD, i206AWD, i208 AWD, i210AWD	3 år
Batteripakker og strømadaptere	2 år

Blader betraktes som engangsutstyr og dekkes ikke av denne garantien.

DENNE BEGRENSEDE GARANTIEN ER DEN ENESTE UTTRYKTE GARANTIEN SOM GJELDER FOR PRODUKTET OG DETS KOMPONENTDELER, TILBEHØR OG SERVICEREPARASJONER. NAVIMOW OG NAVIMOW-PARTER FRASKRIVER SEG ALLE ANDRE UTTRYKKELIGE GARANTIER. NAVIMOW OG ANDRE NAVIMOW-PARTER BEGRENSER VARIGHETEN OG RETTSMIDLENE TIL ALLE UNDERFORSTÅTTE GARANTIER, INKLUDERT UTEN BEGRENSNING GARANTIER FOR SALGBARHET OG EGNETHET FOR ET BESTEMT FORMÅL, UANSETT OM DETTE OPPSTÅR VED LOV, FORHANDLINGS-, YTELSESFORLØP, HANDELSBRUK ELLER ANNET, TIL VARIGHETEN AV DENNE UTTRYKKELIGE BEGRENSEDE GARANTIEN. DENNE BEGRENSEDE GARANTIEN BESKRIVER TJENESTEN SOM ER TILGJENGELIG FOR DEG DERSOM DITT PRODUKT TRENGER GARANTISERVICE. DENNE BEGRENSEDE GARANTIEN ER EN TILLEGGS-GARANTI, SOM IKKE PÅVIRKER ELLER BEGRENSER DE LOVBESTEMTE RETTIGHETENE DU KAN HA SOM FORBRUKER, FOR EKSEMPEL MED HENSYN TIL SAMSVAR, OG DU KAN HA TILLEGGSBESKYTTELSE I HENHOLD TIL LOKALE LOVER.

2. Serviceprosedyre med begrenset garanti

Navimows online-tjenester er tilgjengelige på navimow.segway.com. Hvis du mener at produktet eller en komponent er defekt og/eller ikke fungerer som det skal under din bruk av produktet. SLUTT UMIDDELBART Å BRUKE PRODUKTET, OG OPPBEVAR PRODUKTET PÅ RIKTIG MÅTE. FORTSATT BRUK AV PRODUKTET UNDER SLIK EN OMSTENDIGHET KAN FORÅRSAKE ALVORLIG KROPPSSKADE ELLER TIL OG MED DØD FOR DEG ELLER ANDRE OG/ELLER FORÅRSAKE SKADER PÅ EIENDOM. Deretter må du umiddelbart kontakte Navimow på support-navimow@rlm.segway.com. eller fra Live Chat via appen, Navimows tekniske støttepersonell er tilgjengelig for å hjelpe deg online med å diagnostisere feilen og eventuelt gi ytterligere instruksjoner. Hvis garantiservice kreves, må du forberede følgende materiell, inkludert (i) bevis på opprinnelig kjøp av produktet, (ii) produktets serienummer og (iii) beskrivelse av en eventuell feil. Når du har bekreftet at du er kvalifisert for begrenset garanti og/eller tjenester, bør du oppgi navn, e-postadresse, postadresse og telefonnummer, så vil vi veilede deg slik at du får vår service.

Hvis du vil levere det defekte produktet til service, skal du være ansvarlig for transportkostnadene og risikoen for tap og skade som kan oppstå under forsendelse fra deg til Navimow og fra Navimow til deg. Du må inkludere det defekte produktet eller komponenten i den originale eller en Navimow-godkjent emballasje, som leveres på din omkostning, til forsendelse av produktet til Navimow. Du skal beskytte, holde Navimow skadesløs og ufarlig for tap og/eller skader som kan forårsakes av feilaktig emballasje eller forsendelse av produktet eller komponenten til Navimow.

En autorisert tjenesteleverandør eller Navimow-forhandler vil kontrollere ditt returnerte produkt. Hvis Navimow med rimelighet fastslår at problemet ikke dekkes av den begrensede garantien, vil Navimow gi deg beskjed og informere deg om service- eller erstatnings alternativer tilgjengelige for deg på avgiftsbasis. Ellers vil Navimow returnere produktet til deg ubehandlet og i så fall vil du være ansvarlig for fraktkostnadene og forsikring for forsendelse av produktet fra Navimow til deg. I tilfeller tjenester ikke dekkes av den begrensede garantien, og du avviser en betalt tjeneste anbefalt av Navimow-partner og/eller Navimow-forhandler, forstår og erkjenner du at unnlatelse av å reparere og/eller tjenester på produktet kan øke risikoen for fall og/eller produktfeil som kan føre til alvorlige materielle skader, alvorlig personskade eller død, og du samtykker i at dette er ditt informerte samtykke til å ta en slik risiko.

For retursending kvalifisert for garantibeskyttelse og/eller tjenester, vil Navimow forsyne defekte produkter med nye eller renoverte deler av samme eller lignende type uten kostnad for deg. Deler erstattet av Navimow beholdes av og forblir Navimows eiendom. I en slik situasjon betaler Navimow rimelige fraktkostnader for retur av produktet til deg.

3. Berettigelse til begrenset garanti

- 3.1 Din serviceforespørsel må mottas av Navimow innen den begrensede garantiperioden som beskrevet over, og Navimow skal motta produktet i samsvar med serviceprosedyren for begrenset garanti som definert over.
- 3.2 Produktet ditt må være kjøpt fra en autorisert Navimow-forhandler.
- 3.3 Du må fremlegge original kjøpskvitteing.
- 3.4 Produktet ditt må ha serienummer som er leselig, uhemmet, upåvirket og umodifisert.
- 3.5 Alle inngrepssikrede tetninger skal være intakte, på plass og umodifisert.

4. Ekskluderte begrensede garantier

Denne begrensede garantien beskriver tjenesten som er tilgjengelig for deg hvis produktet krever garantiservice, og du kan ha tilleggsbeskyttelse i henhold til lokale lover. Denne begrensede garantien dekker ikke og ekskluderer skader på produktet eller komponenter derav forårsaket av:

- 4.1 Misbruk, feil bruk, hensynsløshet, uaktsomhet eller kommersiell bruk.
- 4.2 Feilaktig lading, oppbevaring, vedlikehold eller drift av produktet, som ikke samsvarer med instruksjonene eller begrensningene gitt i brukermaterialet.
- 4.3 Bruk av produktet som ikke er i samsvar med gjeldende lover og regler.
- 4.4 Bruk av produktet av personer med utilstrekkelig erfaring.
- 4.5 Ulykke, kollisjon, brannskade, vannskade, kjemisk skade, bruk av produktet over eller under produktets arbeidstemperatur, høytrykkspyling, jordskjelv, fallskade.
- 4.6 Modifikasjon av mekaniske deler, modifikasjon av elektroniske deler eller modifikasjon av programvare innebygd i produktet. 4.7 Service, reparasjon og vedlikehold utført av uautoriserte leverandører.
- 4.8 Kosmetiske skader.
- 4.9 Bruk av produktet med tredjeparts produkt, komponent eller tilbehør.
- 4.10 Normal forringelse av slitasjedeler.
- 4.11 Bruk av produktet med forfalt slitasje på deler.

5. ANSVARFRASKRIVELSE OG BEGRENSNING

- 5.1 NAVIMOW-PARTER PÅTAR SEG IKKE, ELLER AUTORISERER IKKE NOEN TIL Å PÅTA SEG PÅ DERES VEGNE, NOEN ANNEN FORPLIKTELSE ELLER ANSVAR I FORBINDELSE MED PRODUKTET, DETS KOMPONENTER, TILBEHØR, SERVICEREPARASJONER ELLER DENNE BEGRENSEDE GARANTIEN.
- 5.2 NAVIMOW-PARTER OG NAVIMOW-FORHANDLERE ER IKKE ANSVARLIG FOR TAP AV BRUK AV ET PRODUKT, DETS DELER, TILBEHØR, ELLER FOR NOE ULEMPE ELLER ANDRE TAP ELLER SKADER SOM KAN FORÅRSAKES AV EN FEIL I ET PRODUKT, DETS KOMPONENTER, TILBEHØR, SERVICEREPARASJONER, ELLER FOR EVENTUELLE TILFELDIGE ELLER FØLGESKADER SOM KAN OPPSTÅ SOM RESULTAT AV EN FEIL I ET PRODUKT, DETS KOMPONENTER, TILBEHØR ELLER SERVICEREPARASJON. NOEN LAND TILLATER IKKE EKSKLUSJON ELLER BEGRENSNING AV TILFELDIGE ELLER FØLGESKADER. DERFOR KAN OVENSTÅENDE BEGRENSNING ELLER EKSKLUSJON IKKE GJELDE FOR DEG I DEN OMFATNING DET TILLATES I GJELDENDE LOV.
- 5.3 I INTET TILFELLE OVERSTIGER NAVIMOW-PARTERS OG NAVIMOW-FORHANDLERES TOTALT OG SAMLET ANSVAR FOR ALLE KRAV UNDER ALL GJELDENDE LOV ELLER TEORI, FELLES ELLER SÆRSKILT, SOM OPPSTÅR AV ELLER ER RELATERT TIL KJØP AV PRODUKTET, BRUK AV PRODUKTET, KONTRAKTBRUDD, ERSTATNINGSRETTLIGE FORHOLD (INKLUDERT UAKTSOMHET) ELLER ANNET, PLIKTEN TIL Å REPARERE ELLER ERSTATTE NOE DEFEKT PRODUKT, YTTERLIGERE UNDERLAGT NAVIMOWS ENE OG EKSKLUSIVE DISKRESJON. NAVIMOW-PARTER OG NAVIMOW-FORHANDLERE SKAL UNDER INGEN OMSTENDIGHETER VÆRE ANSVARLIG OVERFOR PERSONER FOR FØLGENDE, INDIREKTE, TILFELDIGE, SPESIELLE, EKSEMPLARISKE, PUNITIVE ELLER UTVIDEDE SKADER SOM OPPSTÅR FRA, ER RELATERT TIL, OG/ELLER I FORBINDELSE MED KJØP AV PRODUKTET, ETHVERT BRUDD PÅ DENNE AVTALEN ELLER PRODUSENTENS PLIKTER UAVHENGIG AV (A) OM SLIKE SKADER VAR OVERSKUELIGE, (B) OM NAVIMOW ELLER ANDRE NAVIMOW-PARTER BLE INFORMERT OM MULIGHETEN AV SLIKE SKADER, OG (C), DEN JURIDISKE ELLER RETTLIGE TEORIEN (KONTRAKT, ERSTATNINGSRETTSLIG FORHOLD ELLER ANNET) SOM KRAVET ER BASERT PÅ MED MINDRE SLIKE BEGRENSNINGER OG UNNTAK ER FORBUDT I GJELDENDE LOV. OVENNEVNT BEGRENSNINGER ELLER UTELUKKELSER GJELDER SELV OM EN FORURETTET KUNDES ELLER ANDRE PERSONERS (SOM KAN HA RETT ELLER KRAV I HENHOLD TIL DENNE AVTALEN VED LOV ELLER RETTMESSIG KRAV) RETTSMIDLER I HENHOLD TIL DENNE AVTALEN MISLYKKES I SITT VESENTLIGE FORMÅL. I TILFELLE NOEN LAND IKKE TILLATER EKSKLUSJON ELLER BEGRENSNING AV VISSE ELLER ALLE DE OVENNEVNT SKADER, I DEN GRAD SLIKE BEGRENSNINGER ELLER UNNTAK IKKE ER TILLATT I HENHOLD TIL LOV, KAN DE IKKE GJELDE FOR DEG. NOEN LAND TILLATER IKKE EKSKLUSJON ELLER BEGRENSNING AV TILFELDIGE ELLER FØLGESKADER. DERFOR I DEN UTSTREKNING SLIK BEGRENSNING ELLER EKSKLUSJON IKKE ER TILLATT AV LOVEN, KAN OVENSTÅENDE BEGRENSNING ELLER EKSKLUSJON IKKE GJELDE DEG.

5.4 I den grad det er tillatt i henhold til gjeldende lov, fraskriver NAVIMOW-PARTER og NAVIMOW-FORHANDLERE seg ethvert ansvar, og er derved ikke ansvarlig for skader, inkludert men ikke begrenset til død, personskade eller skader på eiendom som oppstår på grunn av eller i forbindelse med noen opptreden (inkludert mislighold), handling, passivitet, dåd (inkludert manglende handling), unnlattelse eller uaktsomhet av autoriserte eller uautoriserte forhandlere, distributører, grossister, detaljister, tjenesteleverandører eller tredjeparter involvert i distribusjonen av produktet eller tjenestene dertil. I den grad det er tillatt i gjeldende lov, skal de eksplisitte garantiene, hvis noen, gitt heri, være de eneste garantiene og fremstillingene fra NAVIMOW-PARTER overfor DEG, enhver forbruker og/eller sluttbruker. NAVIMOW-PARTER er ikke ansvarlige for andre garantier og/eller fremstillinger som kan gis og/eller leveres av en annen person, med mindre NAVIMOW-PARTER har i skriftlig form eksplisitt autorisert slik tilleggs-garanti og/eller fremstilling som kan gis til forbruker eller sluttbruker.

6. Krav, tvisteløsning og voldgift

KLAUSULENE I DETTE DOKUMENTET ER JURIDISK BINDENDE MELLOM DEG (ENTEN EN ENKELTPERSON ELLER ENHET) OG NAVIMOW B.V., DETS TILKNYTTEDE SELSKAPER, PARTER OG NAVIMOW-FORHANDLERE. KLAUSULENE INNEHOLDT HER KAN PÅVIRKE DINE RETTIGHETER, OG DET ER DITT ANSVAR Å LESE DE FØLGENDE AVSNITTENE. DU KAN MELDE DEG UT AV AVTALEN INNEN 30 KALENDERDAGER UNDER DET FØRSTE FORBRUKERKJØPET VED Å SENDE E-POST TIL OPTOUT@SEGWAY.COM OG GI DEN GJELDENDE INFORMASJONEN. FOR FLERE DETALJER SE AVSNITT 6.2.

6.1 Bindende voldgift Navimow Parter, Navimow Forhandlere og du er enige om at enhver tvist, kontrovers eller krav som oppstår fra, relaterer seg til eller i forbindelse med denne avtalen, den begrensede garantien, salget, tilstanden eller ytelsen til produktet, enten basert på kontrakt, erstatning, svindel, feilrepresentasjon eller annen juridisk teori etter lov eller i egenkapital, inkludert, men ikke begrenset til, eventuelle krav om død, skade eller eiendomsskader, skal reguleres av og tolkes i samsvar med lovene i Nederland med unntak av dens lovkonfliktsbestemmelser.

Enhver tvist som oppstår fra, ut av, eller i forbindelse med denne avtalen skal løses gjennom vennlige konsultasjoner mellom partene. Dersom det ikke kan oppnås en løsning gjennom konsultasjoner, skal tvisten sendes til Voldgiftsinstituttet i Nederland (NAI) for voldgift som skal gjennomføres i samsvar med reglene som er i kraft på tidspunktet for søknad om voldgift. Begge parter anerkjenner og bekrefter videre at den voldgiftskjennelsen skal være endelig og bindende for alle parter, ikke gjenstand for noen anke, og skal ta opp spørsmålet om kostnader for voldgift og alle relaterte forhold. Håndhevelsen av den voldgiftskjennelsen skal utføres av en domstol med kompetent jurisdiksjon. Videre er partene enige om at:

- i. Voldgiftsstedet skal være Amsterdam, Nederland.
- ii. Nemnda skal bestå av 3 voldgiftsdommere.
- iii. Voldgiftsspråket skal være engelsk.

Avsnitt 6, klausul om "Krav, tvisteløsning og voldgift", skal forbli gyldig ved opphør eller utløp av denne avtalen og/eller begrenset garanti eller i tilfeller denne avtalen og/eller den begrensede garantien holdes uvirksom, som kan unngås, ugyldig eller ikke kan håndheves, helt eller delvis, av en kompetent domstol med faktisk myndighet og jurisdiksjon over denne saken.

6.2 Fravalg

DU KAN VELGE BORT DENNE PROSEDYREN FOR TVISTELØSNING VED Å GI VARSEL TIL NAVIMOW ELLER NAVIMOW-PARTER IKKE SENERE ENN TRETTI (30) KALENDERDAGER ETTER DATOEN TIL FØRSTE FORBRUKERS KJØP AV PRODUKTET. FOR FRAVALG MÅ DU SENDE VARSEL VIA E-POST TIL OPTOUT@SEGWAY.COM, MED EMNEFELTET: "FRAVALG AV VOLDGIFT." FRAVALGSVARSELEN VIA E-POST SKAL INNEHOLDE (A) DITT NAVN, E-POSTADRESSE, POSTADRESSE OG TELEFONNUMMER, (B) DATOEN PRODUKTET BLE KJØPT, (C) PRODUKTMODELLNAVN ELLER MODELLNUMMER, OG (D) SERIENUMMER. ALTERNATIVT KAN DU MELDE DEG UT VED Å SENDE ET BREV OM UTMELDING TIL NAVIMOW PÅ Teleportboulevard 130, ScaleHub Office B2.01, 1043EJ Amsterdam, Nederland. SERTIFISERT POST INNEN TRETTI (30) KALENDERDAGER FRA DATOEN FOR SLUTTBRUKERENS FØRSTE KJØP AV PRODUKTET FRA NAVIMOW-FORHANDLER. FRAVALGSBREVET SKAL INNEHOLDE FØLGENDE INFORMASJON: (A) DITT NAVN, E-POSTADRESSE, POSTADRESSE OG TELEFONNUMMER, (B) DATOEN PRODUKTET BLE KJØPT, (C) PRODUKTMODELLNAVN ELLER MODELLNUMMER, (D) SERIENUMMER, OG (E) EN UTTALELSE SOM FØLGER: OVENNEVNTE FORBRUKER FRAVELGER PROSEDYREN FOR TVISTELØSNING GITT I DENNE BEGRENSEDE GARANTIEN. DISSE ER DE ENESTE TO EFFEKTIVE MÅTENE Å VELGE BORT DENNE TVISTELØSNINGSPROSEDYREN. FRAVALG AV DENNE TVISTELØSNINGSPROSEDYREN VIL IKKE PÅVIRKE DEKNINGEN AV DEN BEGRENSEDE GARANTIEN PÅ NOEN MÅTE, OG DU VIL FORTSETTE Å NYTE FORDELENE MED DEN BEGRENSEDE GARANTIEN.

6.3 Språk

Denne avtalen kan oversettes til forskjellige språk. I tilfelle en konflikt skal den engelske versjonen være gyldig.

7. Tiltentk tredjepartsbegunstiget

(a) Hvis en fysisk person mottar et produkt som er nytt som gave fra den opprinnelige kjøperen, og denne mottakeren ikke blir part i denne avtalen, skal denne mottakeren anses som en tiltentk begunstiget tredjepart i denne avtalen. (b) Hvis (i) en fysisk person er i familien eller husholdningen til en kjøper av produktet, (ii) er det rimelig å forvente at en slik person kan bruke, konsumere eller bli påvirket av produktet, og (iii) at denne personen ikke er part i denne avtalen, og at denne personen skal anses som en tiltentk tredjepartsbegunstiget til denne avtalen.

8. Foreldelsesfrist

Partene er enige om at enhver tvist, kontrovers eller krav som oppstår som følge av, relatert til, eller i forbindelse med denne avtalen, den begrensede garantien, salget, tilstanden eller ytelsen til produktet, enten det er basert på kontrakt, tort, svindel, feilaktig fremstilling eller annen juridisk teori ved lov eller i rettmessig krav, inkludert, men ikke begrenset til, eventuelle krav om død, skade eller materielle skader, må påbegynnes innen ett år etter at årsaken til handlingen har oppstått.

9. Atskilt ugyldighet

Hvis noen vilkår, klausul eller bestemmelse i denne avtalen er ugyldig, ulovlig eller ikke kan håndheves i noen jurisdiksjon, skal slik ugyldighet, ulovlighet eller manglende håndhevbarhet ikke påvirke andre vilkår, klausuler eller bestemmelser i denne avtalen eller ugyldiggjøre eller gjøre slike vilkår, klausuler eller bestemmelser i noen annen jurisdiksjon ugjennomførbare. Ved en avgjørelse om at et vilkår, klausul eller bestemmelse er ugyldig, ulovlig eller ikke kan håndheves, skal partene forhandle i god tro, og hvis forhandlingene mislykkes, kan voldgiftsretten endre denne avtalen for å iverksette partenes opprinnelige hensikt så nært som mulig, slik at transaksjonene som er omtalt herved blir fullbyrdet som opprinnelig tenkt i størst mulig grad.

6.4 Sertifiseringer

EUs samsvarserklæring

Informasjon om avhending for brukere av elektrisk og elektronisk utstyr



Dette symbolet på produktet eller på emballasjen indikerer at brukte elektriske og elektroniske produkter ikke skal blandes med usortert kommunalt avfall. For riktig behandling er det ditt ansvar å avhende utstyrsavfall ved å levere det på angitte innsamlingssteder.

Avhending av dette produktet på riktig måte bidrar til sparing av verdifulle ressurser og forhindre potensielle uheldige virkninger på menneskers helse og miljøet, noe som ellers kunne oppstå ved upassende avfallshåndtering.

For å returnere den brukte enheten, vennligst bruk retur- og innsamlingssystemer eller kontakt forhandleren der produktet ble kjøpt, som er gratis. Vennligst kontakt lokale myndigheter for ytterligere detaljer om det nærmeste utpekte innsamlingsstedet.

Feil avhending av dette avfallet kan medføre straff i samsvar med din nasjonale lovgivning.

Informasjon om avhending for brukte batterier



Dette symbolet betyr at batterier og akkumulatører ved utløpet ikke bør blandes med usortert kommunalt avfall. Din deltakelse er en viktig del av arbeidet med å minimere uheldig virkning av batterier og akkumulatører på miljøet og på menneskers helse. For riktig resirkulering kan du returnere dette produktet eller batteriene eller akkumulatorene det inneholder til leverandøren, eller til et bestemt innsamlingssted, som er gratis.

Avhending av dette produktet på riktig måte bidrar til sparing av verdifulle ressurser og forhindre potensielle uheldige virkninger på menneskers helse og miljøet, noe som ellers kunne oppstå ved upassende avfallshåndtering.

Feil avhending av dette avfallet kan medføre straff i samsvar med din nasjonale lovgivning. Det finnes egne innsamlingssystemer for brukte batterier og akkumulatører.

Kast batterier og akkumulatører på riktig måte på ditt lokale senter for avfallsinnsamling/resirkulering.

Begrensning av bruk av visse farlige stoffer (RoHS)-direktivet

Navimow B.V. erklærer herved at hele produktet inkludert deler (kabler, ledninger osv.) oppfyller kravene i RoHS-direktivet 2011/65/EU og endringen Kommisjonsdelegert direktiv (EU) 2015/863 om bruksbegrensning av visse farlige stoffer i elektrisk og elektronisk utstyr (RoHS omarbeidet eller RoHS 2.0).

Radioutstyrsdirektivet

Navimow B.V. erklærer herved at produktet som er oppført i denne delen overholder de grunnleggende kravene og andre relevante bestemmelser i radioutstyrsdirektivet 2014/53/EU.

Maskindirektivet

Navimow B.V. erklærer herved at produktet som er oppført i denne delen overholder de grunnleggende kravene og andre relevante bestemmelser i maskindirektivet 2006/42/EC.

Autorisert representant for Europa:



AR Experts B.V., Boeingavenue 209, 1119 PD Schiphol-Rijk, Nederland

Navimow B.V. erklærer herved at produktet overholder de grunnleggende kravene og andre relevante bestemmelser i RoHS-direktivet 2011/65/EU og endringen Kommisjonsdelegert direktiv (EU) 2015/863, Radioutstyrsdirektivet 2014/53/EU og Maskindirektivet 2006/42/EC.

Elektromagnetisk kompatibilitet

Navimow BV erklærer at utstyret som er oppført i denne delen er i samsvar med de grunnleggende kravene og andre relevante bestemmelser i elektromagnetisk kompatibilitet 2014/30/EU.

SRD	Frekvensbånd	865,05–867,9 MHz / 865,05–867,9 MHz
	Maksimal RF-strøm	≤13,98 dBm (ERP)
Bluetooth-LE	Frekvensbånd	2402-2480MHz / 2402-2480MHz
	Maksimal RF-strøm	≤10,00 dBm (EIRP)
802,11b/g/n/ax	Frekvensbånd	2412-2472MHz / 2412-2472MHz
	Maksimal RF-strøm	≤20,00 dBm (EIRP)
LTE Band 1	Frekvensbånd	1920–1980 MHz / 2110–2170 MHz
	Maksimal RF-strøm	25 dBm (gjennomført vurdering)
LTE Band 3	Frekvensbånd	1710–1785 MHz / 1805–1880 MHz
	Maksimal RF-strøm	25 dBm (gjennomført vurdering)
LTE Band 7	Frekvensbånd	2500–2570 MHz / 2620–2690 MHz
	Maksimal RF-strøm	25 dBm (gjennomført vurdering)
LTE Band 8	Frekvensbånd	880-915 MHz / 925-960 MHz
	Maksimal RF-strøm	25 dBm (gjennomført vurdering)
LTE Band 20	Frekvensbånd	832–862 MHz / 791–821 MHz
	Maksimal RF-strøm	25 dBm (gjennomført vurdering)
LTE Band 28	Frekvensbånd	703–748 MHz / 758–803 MHz
	Maksimal RF-strøm	25 dBm (gjennomført vurdering)

GNSS-spesifikasjon	GNSS signalbetegnelse	Frekvensbånd (MHz)
GPS	L1 C/A	1559-1610
	L2C	1215-1300
	L5	1164-1215
Galileo	E1	1559-1610
	E5b	1164-1215
	E5a	1164-1215
BDS	B1C	1559-1610
	B1I	1559-1610

7 Kontakt oss

Produsent: Willand (Beijing) Technology Co., LTD.

Adresse: Rom 203, A-1 Bldg. Zhongguancun Dongsheng Technology Park (Northern Territory), No. 66, Xixiaokou Rd, Haidian Dist., Beijing, China.

E-post: support-navimow@rlm.segway.com

Produsert for: Navimow B.V.

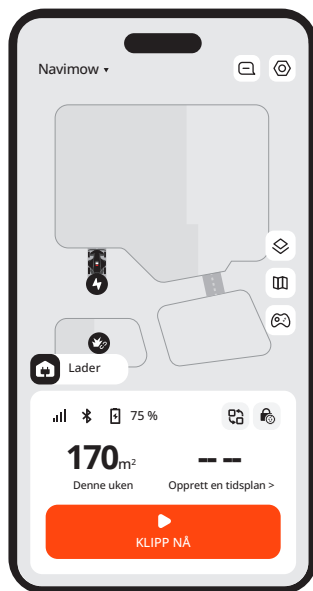
Adresse: Teleportboulevard 130, ScaleHub Office B2.01,1043EJ Amsterdam, The Netherlands.

Autorisert representant for Europa: AR Experts B.V., Boeingavenue 209, 1119 PD Schiphol-Riik, The Netherlands.

E-post: info@certification-experts.com

Nettsted: navimow.com

Kontakt oss hvis du opplever problemer knyttet til drift, vedlikehold og sikkerhet, eller feil/mangler ved gressklipperen.



Ikon	Beskrivelse
Navimow ▾	Bytt til en annen gressklipper
	Vis varsler og gressklipperrelaterte innstillinger
	Kartvisning: bytt mellom standard og virkelig scene
	Karthåndtering
	Styr klipperen manuelt for å klippe
	Bluetooth-tilkobling. Når du er frakoblet, trykk for å koble til på nytt
75 %	Batterinivå og ladestatus
	Bytt til spesifikke scenarier: Bruk raskt spesifikke innstillinger på klipperen din for feriemodus og dvalemodus
	Barnesikring deaktivert/aktivert (vist som standard)
	Sikkerhetslås deaktivert/aktivert (vises etter at du har låst klipperen via klipperknappene)