

Navimow i2 AWD
Felhasználói kézikönyv



Tartalomjegyzék

1. Biztonsági utasítások	1
1.1 Biztonsági figyelmeztetések	1
1.2 Szimbólumok és címkék	3
2. Termékáttekintés	4
2.1 A doboz belseje	4
2.2 Alkatrészek és funkciók	5
2.3 Műszaki adatok	8
2.4 Tartozékok (külön megvásárolható)	9
3. Telepítés	10
3.1 Első lépések	10
3.2 Aktiválja a fűnyírót	10
3.3 Hálózati RTK szolgáltatás aktiválása (ajánlott)	11
3.4 Az antenna felszerelése (opcionális)	11
3.5 A töltőállomás összeszerelése	13
3.6 Navimow operációs rendszer frissítése	14
4. Működés	15
4.1 Térkép létrehozása	15
4.2 Fűnyírás	19
4.3 Alapfunkciók	22
4.4 Biztonsági funkciók	23
4.5 Fejlett funkciók	24
5. Karbantartás	26
5.1 Tisztítás	26
5.2 Pengék cseréje	26
5.3 Szállítás	27
5.4 Akkumulátor és tápegység	27
5.5 Tárolás és helyreállítás	30
6. Garancia és megfelelés	31
6.1 Érzékelők és interfészek	31
6.2 EK Megfelelési nyilatkozat	32
6.3 Korlátozott jótállás	34
6.4 Tanúsítványok	38
7. Kapcsolatfelvétel	41

Üdvözöljük

Köszönjük, hogy a Navimow i2 AWD-t választotta!

A Navimow i2 AWD a legmodernebb AWD technológiával és a hálózati RTK szolgáltatással működik, amely erőteljes vonóerőt és nagy pontosságú navigációt biztosít a kihívást jelentő gyepfelületeken. Beépített ESC stabilitásszabályozóval hódítja meg a lejtőket, nulla fordulási sugárral védi a gyepet, és a négykerék-meghajtás segítségével meghosszabbítja az üzemidőt. Pihenjen és élvezze a tökéletesen nyírt gyepet, míg a Navimow gondoskodik a többitől.

1. Biztonsági utasítások

1.1 Biztonsági figyelmeztetések

FONTOS

HASZNÁLAT ELŐTT FIGYELMESEN OLVASSA EL ŐRIZZE MEG JÖVŐBENI REFERENCIÁNAK

- 1) Ügyeljen arra, hogy a Navimow-t (a kézikönyvben fűnyíróként hivatkozik rá) és a töltőállomást az utasításoknak megfelelően telepítse és működtesse. A teljes felhasználói kézikönyvért és a legújabb felhasználói anyagokért látogasson el a navimow.com webhelyre.
- 2) A fűnyíró csak fogyasztói használatra készült. A fűnyíró nem fűnyírásra történő használata súlyos sérüléseket okozhat. A sérülésveszély elkerülése érdekében kérjük, olvassa el és értse meg az összes figyelmeztetést és óvintézkedést. Kérjük, értse meg, hogy a kézikönyvben található utasítások és figyelmeztetések betartásával csökkentheti a kockázatot, de nem tudja kiküszöbölni az összes kockázatot. Az üzemeltető vagy felhasználó felelős a tulajdonában lévő ingatlanon más személyeket érő balesetekért vagy veszélyekért.
- 3) A Navimow számos beépített biztonsági érzékelővel rendelkezik, azonban még mindig léteznek biztonsági kockázatok. Állítson be olyan időpontot a fűnyírásra, amikor nincsenek emberek vagy háziállatok a gyepen. Tájékoztassa a szomszédokat a baleset- és veszélyhelyzetekről.
- 4) NE módosítsa a fűnyírót saját maga! A módosítások akadályozhatják a fűnyíró működését, súlyos sérülést és/vagy kárt okozhatnak, vagy érvényteleníthetik a Korlátozott jótállást. Csak a Navimow által jóváhagyott alkatrészeket és tartozékokat használjon.
- 5) A gyártó általi javasolt felhasználói életkor 18-70 év. A gép üzemeltetése előtt mindenképpen szerezze meg a szükséges képzést.

FIGYELMEZTETÉS

Soha ne engedje, hogy a gépet gyermekek, csökkent fizikai, érzékszervi vagy szellemi képességekkel rendelkező, vagy tapasztalat és ismeretek hiányában lévő személyek, illetve olyan személyek használják, akik nem ismerik ezeket az utasításokat. A helyi előírások korlátozhatják a kezelő korát.

Fűnyírás előtt:

- Rendszeresen ellenőrizze, hogy a fűnyíró minden alkatrésze rendesen működik-e.
- A legjobb fűnyírási eredmény elérése érdekében száraz időben ajánlott fűt nyírni. Az esőben végzett fűnyírás miatt a fű rátapadhat a termékre, és a fűnyíró megcsúszhat. NE nyírjon fűvet rossz időben, például heves esőzés, zivatar vagy havazás esetén.
- Rendszeresen ellenőrizze a gép használati területét, és távolítsa el minden követ, botot, drótot, csontot és egyéb idegen tárgyat. A Korlátozott jótállás nem terjed ki a gyepen hagyott tárgyak által okozott károokra.
- Az esetleges károk elkerülése érdekében tartsa a működő fűnyírót legalább 1 m távolságra a locsolófejektől. A fűnyíró és a locsoló NEM működhet egyszerre. Állítsa be a fűnyírási ütemtervet úgy, hogy az más időpontban működjön, mint az esetleges locsolók.
- SOHA ne hagyja, hogy a gyermekek megérintsék a tápegységet, a töltőállomást, a pengéket, az akkumulátorrekeszt vagy bármely résszel rendelkező alkatrészt, például a kerekeket!

FIGYELMEZTETÉS

Soha ne működtesse a gépet vagy annak tartozékait, ha a védőburkolatok vagy pajzsok sérültek, vagy ha a kábel sérült vagy kopott.

Fűnyíráskor:

- Maradjon távol a forgó pengéktől! NE tegye a kezét vagy lábát a forgó pengék alá vagy közelébe.
- Vigyázzon a fűnyírás közben a kis repülő tárgyakra vagy kövekre. Üzemeltetés közben tartson biztonságos távolságot a fűnyírótól.
- NE hagyja a gépet felügyelet nélkül, ha tudja, hogy a közelben háziállatok, gyermekek vagy emberek tartózkodnak!
- NE lépje túl a fűnyíró képességeit. Ha távolról vezérli a fűnyírót és annak tartozékait, ajánlott ülő vagy álló helyzetből tenni ezt. Ha áll, vagy sétál működés közben, tartsa meg az egyensúlyát és figyeljen a lépéseire.

⚠ FIGYELMEZTETÉS

- NE engedje, hogy gyermekek a gép közelében tartózkodjanak, vagy játszanak vele, amikor a gép működik!
- NE emelje fel a fűnyírót működés közben! NE üljön fel a fűnyíróra!
- NE nyírjon fűvet a munkaterületen belüli maximális lejtésnél (45%) meredekebb lejtésű területeken, valamint a határon (45%).
- Ha a fűnyíró rendellenes hangot ad vagy riasztást jelez, nyomja meg azonnal a STOP gombot.
- Ha rendellenes rezgéseket észlel, kapcsolja ki a fűnyírót, helyezze vízszintes talajra körülbelül 30 másodpercre, majd indítsa újra. Ha a probléma továbbra is fennáll, forduljon a hivatalos vevőszolgálathoz.
- NE érintse meg a mozgó veszélyes alkatrészeket, amíg azok teljesen meg nem állnak.

Biztonságos használat:

- NE üzemeltesse vagy töltsse a fűnyírót a hőmérsékleti határértékeken kívül: 0-40 °C (32-104 °F), mert az alacsony/magas hőmérséklet csökkentheti a fűnyíró teljesítményét, és akár balesetekhez is vezethet.
- NE tegyen semmit a fűnyíróra vagy a töltőállomásra.
- Javasoljuk, hogy a fűnyíró rendszeres karbantartását (lásd: Karbantartás a felhasználói kézikönyvben) egy felnőtt végezze el.
- Rendszeresen ellenőrizze a figyelmeztető eszközök hatékonyságát. Ezek közé az eszközök közé tartozik a zúgó, a töltőállomás LED-lámpája és a fűnyíró környezeti fénye.
- A töltés előtt kérjük, olvassa el a töltés módja a Felhasználói kézikönyvben. A nem megfelelő használat áramütést, túlmelegedést vagy maró folyadék szivárgását okozhatja.
- Csak az eredeti vagy a Navimow által megadott azonos modellhez tartozó akkumulátorcsomagot használjon. Minden fűnyíró egy akkumulátorcsomagot tartalmaz. Az akkumulátor névleges kapacitása az adott fűnyírómodelltől függően 2,55 Ah és 5,1 Ah. Forduljon az értékesítés utáni szervizhez, és kérjen szakembert az akkumulátorcsomag cseréjére.
- NE használjon nem újratölthető elemeket. Az akkumulátor feltöltéséhez csak a készülékhez mellékelt levehető tápegységet használja. Az Európai Unió és Norvégia esetében: NBW32D002D5N-EU; Az Egyesült Királyság esetében: NBW32D002D5N-UK; Svájc esetében: NBW32D002D5N-CH.
- NE szerelje szét vagy lyukassza ki az akkumulátor burkolatát. A rövidzárlat elkerülése érdekében tartsa távol a fémtárgyaktól. Tartsa távol a tűztől, hőtől és közvetlen napfénytől.
- Az akkumulátorral és az elektromos hulladékkal kapcsolatos információkért forduljon a háztartási hulladékkezelőhöz, a helyi vagy regionális hulladékkezelő irodához vagy az értékesítési ponthoz.
- A pengék cseréjekor óvatosan járjon el, és viseljen védőkesztyűt, mivel a pengék sérülést okozhatnak.
- Ha a tápegység használata közben megsérül vagy összegabalyodik, húzza ki a tápegységet a hálózati aljzatból, majd bogyzza ki. A veszély elkerülése érdekében inkább a dugó testét húzza meg, mint a vezetékét, amikor a tápegységet leválasztja a konnektorról.
- Forduljon az értékesítés utáni szervizhez, és kérjen szakembert a kábel javítására vagy cseréjére. Tisztításkor, a sérülések ellenőrzésekor vagy rendellenességek ellenőrzésekor a fűnyírót ki kell kapcsolni, és a töltőállomást le kell választani az áramforrásról.

1.2 Szimbólumok és címkék

Kérjük, figyelmesen tanulmányozza a terméken és a címkéken található szimbólumokat, és értse meg azok jelentését:



FIGYELMEZTETÉS -A gép üzemeltetése előtt olvassa el a jelen használati útmutatót.



FIGYELMEZTETÉS - Ne érintse meg a forgó pengét.



FIGYELMEZTETÉS - Üzemeltetés közben tartson biztonságos távolságot a géptől.



FIGYELMEZTETÉS - Ne üljön fel a gépre.



FIGYELMEZTETÉS - A gépen végzett munka vagy a gép felemelése előtt működtesse a letiltó berendezést*.

* A letiltó eszköz ezúttal a biztonsági zárat jelenti. A fűnyíró emelése vagy működtetése előtt engedélyezze a biztonsági zárat az MOW+HOME gomb 3 másodpercnél hosszabb ideig történő megnyomásával.



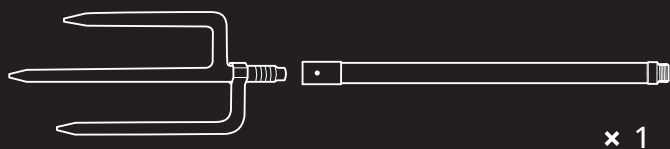
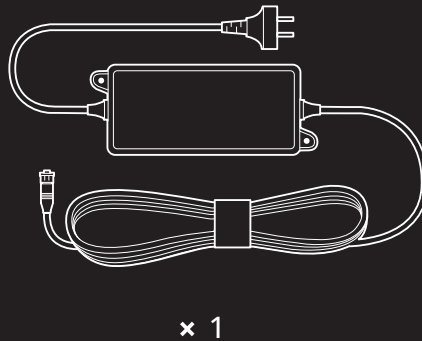
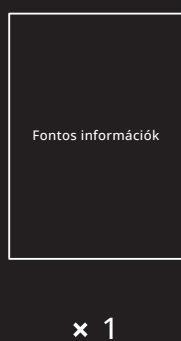
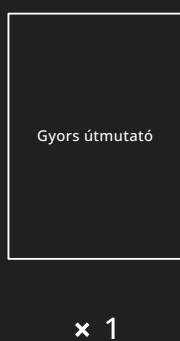
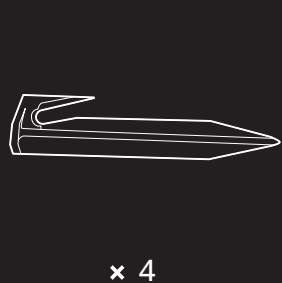
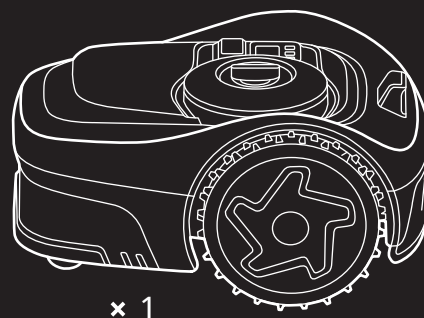
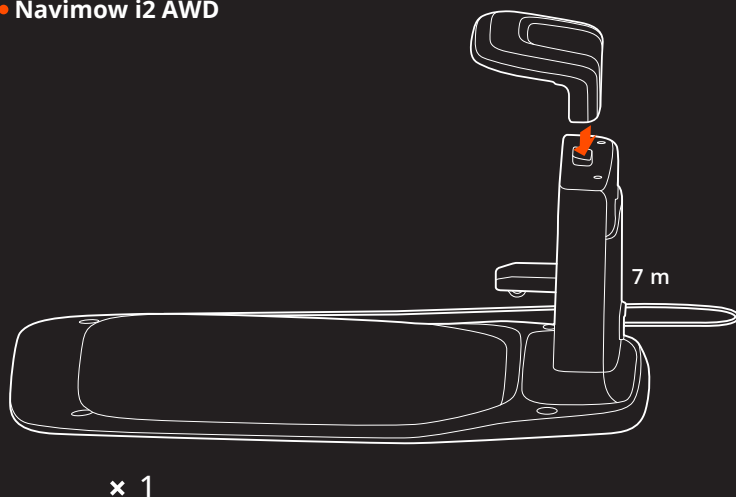
FIGYELMEZTETÉS - Ezt a terméket nem szabad normál háztartási hulladékként ártalmatlanítani. Gondoskodjon arról, hogy a termék a helyi jogszabályi előírásoknak megfelelően kerüljön újrahasznosításra.

2. Termékáttekintés

2.1 A doboz belseje

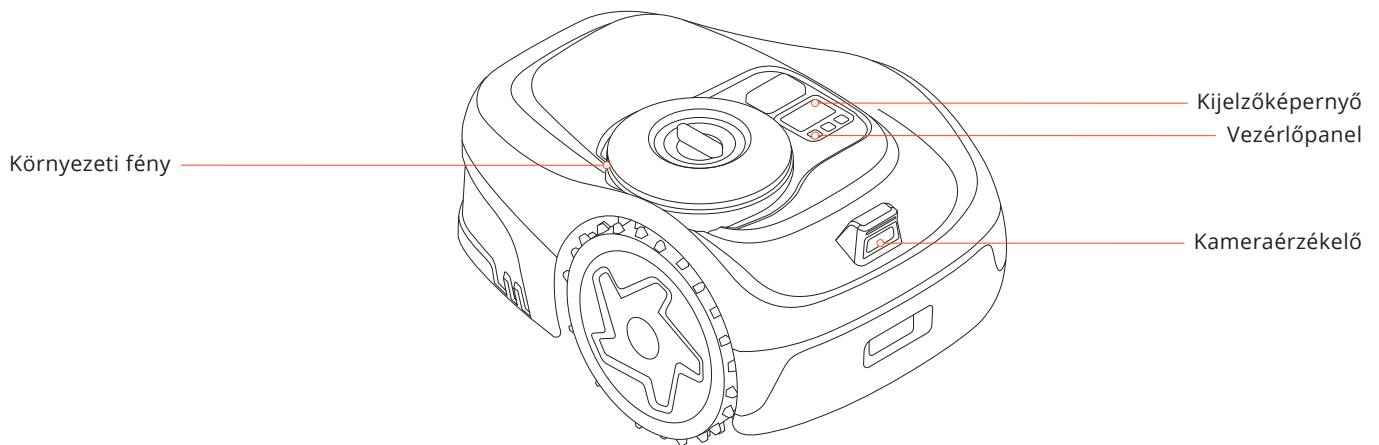
Hiányzó vagy hibás alkatrészek esetén forduljon az értékesítés utáni szervizhez. Javasoljuk, hogy a csomagolóanyagokat a jövőbeni szállítás és szállítás céljából őrizze meg.

• Navimow i2 AWD

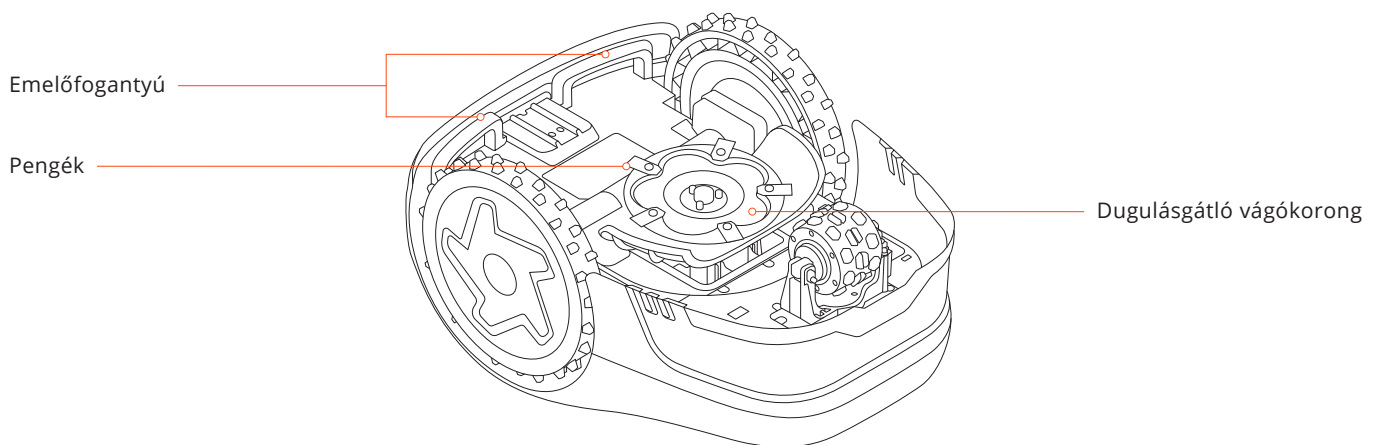


2.2 Alkatrészek és funkciók

2.2.1 Fűnyíró



- Vezérlőpanel: A gombokkal elindíthatja a fűnyírást, lezárhatja/feloldhatja a fűnyírót, feltöltésre küldheti a fűnyírót, valamint egyéb alapvető műveleteket hajthat végre.
- Kijelzőképernyő: Megjeleníti a fűnyíró állapotát, az akkumulátor állapotát, a hálózati kapcsolatot, a Bluetooth-kapcsolatot és a zár állapotát.
- Környezeti fény: A fűnyíró különböző állapotait mutatja a különböző fényhatások alapján.
- Kameraérzékelő: Érzékeli a nem fűből készült tárgyakat, hogy elkerülje a velük való ütközést.

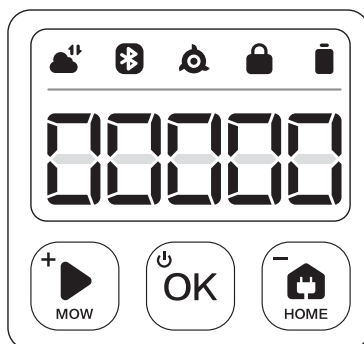


- Emelőfogantyú: Használja a fűnyíró megemeléséhez, ha szükséges.
- Pengék: A pengék szabadon foroghatnak a vágókoronghoz való rögzítés után. Fűnyírás közben kifelé lengenek, hogy levágják a fűvet. Amikor akadályba ütköznek, befelé hajlanak a védelem érdekében.
- Dugulásgátló vágókorong: Csökkenti a fűnyesedékek megakadásának esélyeit a késekben, így a pengék hosszabb ideig használhatók.

2.2.2 Megjelenítés és vezérlés

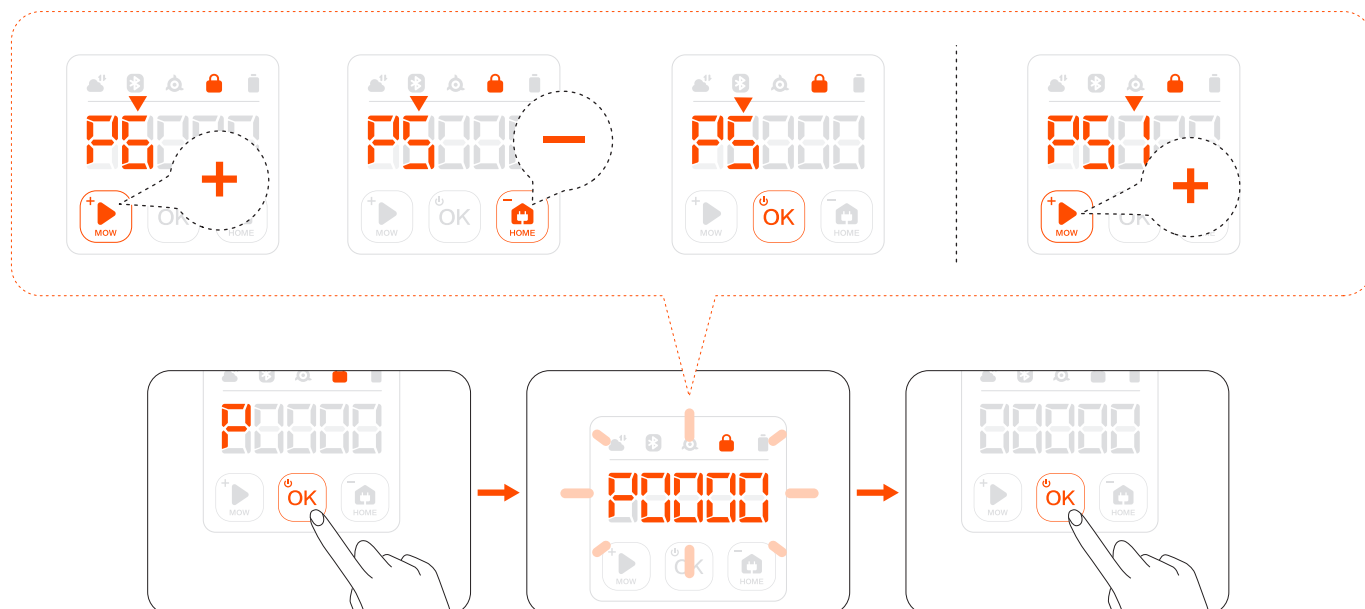
Ikon bekapcsolt fényvel	Jelentés	
Az akkumulátor töltöttségi szintje		50%–100% folyamatos zöld
		20%–49% folyamatos sárga
		5%–19% folyamatos piros
		Kevesebb mint 5% piros villogás. Ha az akkumulátor töltöttségi szintje alacsony, a fűnyíró visszatér az állomásra és feltöltődik.
PIN-kódos zár		A fűnyíró zárolva van. Kérjük, adja meg a PIN-kódot a feloldáshoz, különben a fűnyíró nem fog tudni működni.
Hálózati kapcsolat		Wi-Fi-n vagy mobilhálózaton keresztül csatlakozik az internethez.
Bluetooth		Bluetooth csatlakoztatva.
Pengejelző		A pengétárcsa forog. Kérjük, tartsa a távolságot.
Műszerfal kijelző	Térképezés	
	Fűnyírási folyamat	
	Az akkumulátor töltöttségi szintje	
	A fűnyíró leállt	

Alapvető működés	Utasítás
Bekapcsolás	Nyomja meg az OK gombot.
Kikapcsolás	Nyomja meg és tartsa lenyomva az OK gombot 3 másodpercig. A fűnyíró nem kapcsolható ki, amikor a töltőállomáson van. A fűnyíró kikapcsolásakor hangjelzés hallható, a fűnyíró kijelzője és a környezeti fény kialszik.
Indítsa el a fűnyírást	Nyomja meg a MOW, majd az OK gombot.
Állítsa le a fűnyíró működését	Nyomja meg a STOP gombot.
Küldje a fűnyírót a töltőállomásra	Nyomja meg a HOME gombot, majd az OK gombot.
Indítsa újra a fűnyírót	Először kapcsolja ki, majd nyomja meg az OK gombot, vagy tolja a fűnyírót a töltőállomásba.
Zárja le a fűnyírót	Tartsa lenyomva a MOW+HOME gombot 3 másodpercig.
Oldja fel a fűnyírót	Adja meg a PIN-kódot.
Kényszerítse a fűnyíró újraindítását	Nyomja meg az OK gombot több mint 10 másodpercig.



2.2.3 PIN-kód

Ha a fűnyíró le van zárva, a fűnyíró működtetése előtt adja meg a PIN-kódot. Az alapértelmezett kód 0000. Nyomja meg a MOW vagy a HOME gombot a szám módosításához, majd nyomja meg az OK gombot a kód megerősítéséhez. A PIN-kódot a vezérlőpanelen lévő számok növelésével vagy csökkentésével módosíthatja.



2.3 Műszaki adatok

		i205 AWD	i206 AWD	i208 AWD	i210 AWD
Alapinformációk	Méreték: Hosszúság × szélesség × magasság	545 x 385 x 285 mm (21,4 x 15,1 x 11,2 hüvelyk)			
	Nettó súly (akkumulátorral együtt)	12,05 kg		12,3 kg	
A fűnyíró paraméterei	Ajánlott fűnyírási terület	500 m ²	600 m ²	800 m ²	1000 m ²
	Tipikus fűnyírási idő teljes töltésenként[1]	Körülbelül 60 perc		Körülbelül 120 perc	
	Területkapacitás óránként	125 m ² /h			
	Vágási szélesség	18 cm			
	Vágási magasság	2-6 cm			
	Töltési idő	Körülbelül 60 perc		Körülbelül 120 perc	
Zajkibocsátás[2]	Mért hangteljesítményszint LWA	59 dB(A)			
	Hangteljesítmény-bizonytalanságok KWA	3 dB(A)			
	Hangnyomásszint LpA	51 dB(A)			
	Hangnyomás-bizonytalanságok KpA	3 dB(A)			
Munkakörülmények	Üzemi hőmérséklet	0-40 °C (-32-104 °F); 10-35 °C (50-95 °F) ajánlott			
	Tárolási hőmérséklet	-20-50 °C (-4-122 °F); 10-35 °C (50-95 °F) ajánlott			
	IP-besorolás	IP66 a fűnyíró testéhez és a töltőállomáshoz, IP67 hálózati adapterhez			
	Max. dőlésszög a munkaterületen belül	45%			
	Max. lejtő a határon	45%			
Penge motor	Névleges sebesség	2500/perc			
Akkumulátorcsomag	Akkumulátor típusa	Lítium-ion akkumulátor			
	Névleges feszültség	21,6 V DC			
	Névleges kapacitás/energia	2,55 Ah / 55 Wh		5,1 Ah / 110 Wh	
Tápegység	Bemeneti feszültség	100-240 V AC			
	Kimeneti feszültség	32 V DC MAX			
	Kimeneti áram	2,5 A MAX			
	Kábel hossza	7 m			
Töltőállomás	Bemeneti feszültség	32 V DC			
	Bemeneti áram	2,5 A MAX			
	Kimeneti feszültség	25,2 V DC			
	Kimeneti áram	2,5 A MAX			
	Jelző	LED			

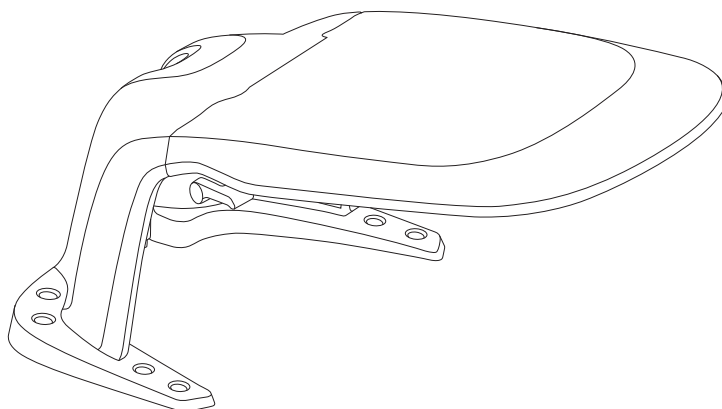
[1] A tesztet normál vágási sebességgel, teljes töltöttségű akkumulátorral, 25 °C-os (77 °F) környezeti hőmérsékleten, frissen nyírt gyeppel nyírás közben végeztük. A termék a nyílt területeken óránként többet képes nyírni, mint az elkülönített kis gyepterületeken. Ha a fű nedves vagy hosszú, a munkakapacitás csökken. Minél laposabb a gyepterület, annál nagyobb a munkakapacitás.

[2] A zajkibocsátási nyilatkozatok megfelelnek az EN 50636-2-107 szabványnak.

2.4 Tartozékok (külön megvásárolható)

2.4.1 Navimow Garage S

A Navimow Garage S teljes mértékben kompatibilis a Navimow i2 AWD készülékkel, mivel nem blokkolja a GPS-jeleket és a hálózati kapcsolatot. A garázs extra védelmet nyújt a napsütés és az eső ellen. A felhajtható fedél lehetővé teszi a vezérlőpanelhez történő könnyű hozzáférést, így a fűnyírót a töltőállomáson is működtetheti.



2.4.2 Egyéb

A következő tartozékok szintén kompatibilisek a Navimow i2 AWD-vel:

- Pengeszerelvény plusz
- Antennahosszabbító kábel
- Antennarögzítő készlet

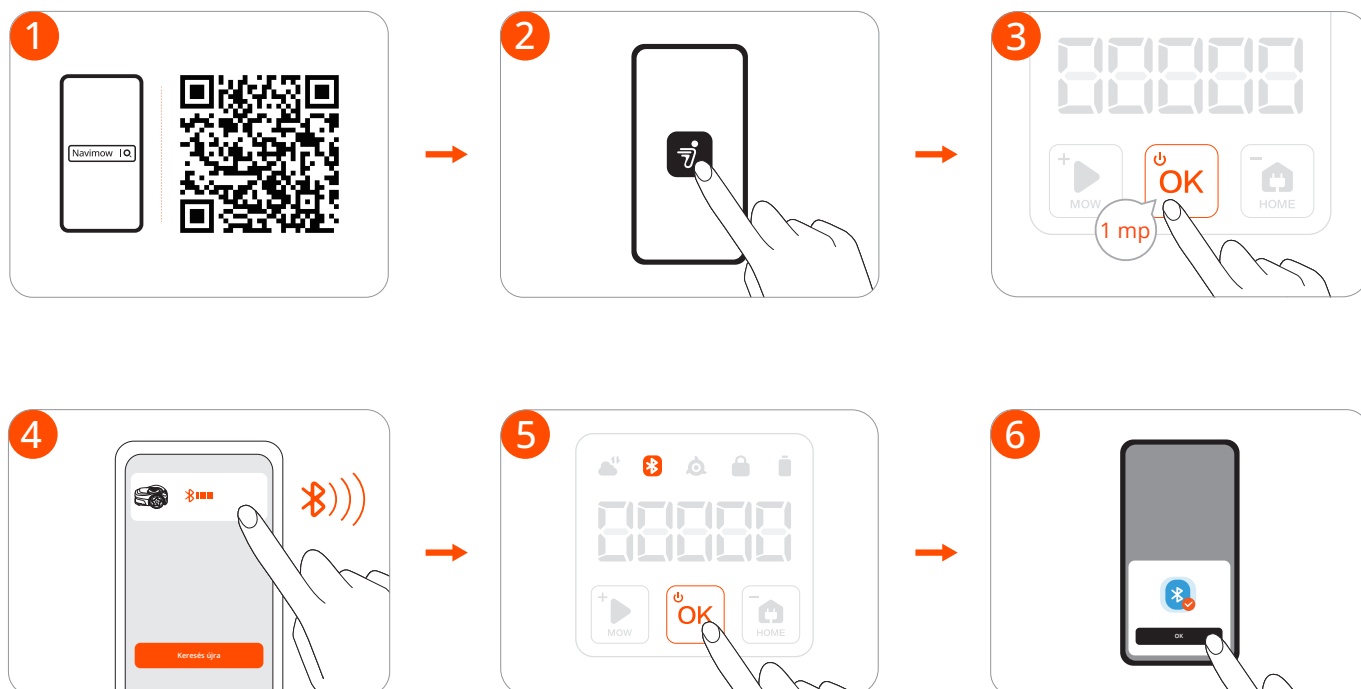
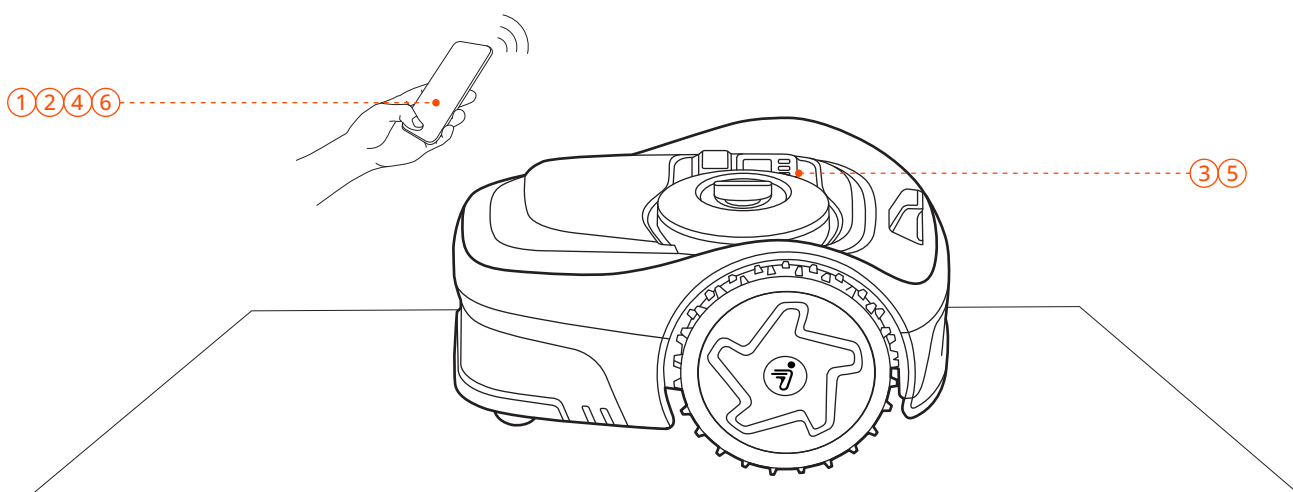
3. Telepítés

3.1 Első lépések

A fűnyíró első alkalommal történő feltöltése

Egy új fűnyíró akkumulátorában hosszú tárolás után lemerülhet az akkumulátor. Az első használat előtt tölts fel teljesen a fűnyírót. Helyezze a fűnyírót a töltőállomásra. Győződjön meg róla, hogy a fűnyíró töltőportja és a töltőállomáson lévő érintkezőcsík jól érintkezik.

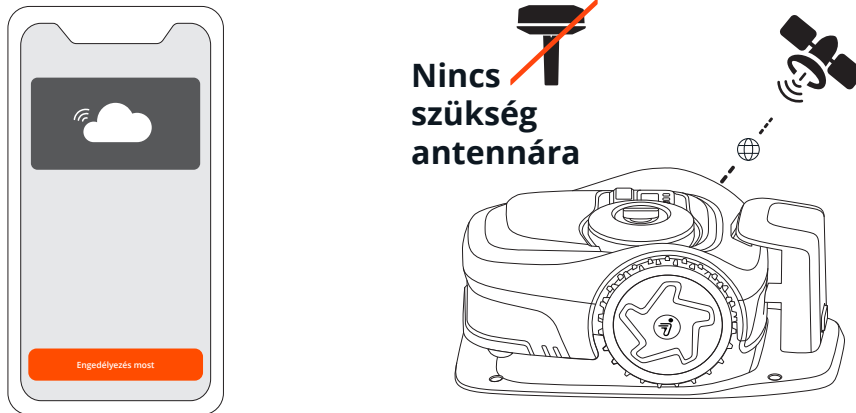
3.2 Aktiválja a fűnyírót



3.3 Hálózati RTK szolgáltatás aktiválása (ajánlott)

A Hálózati RTK egy hálózati RTK technológián alapuló helymeghatározó szolgáltatás, amely nagy pontosságú GPS-korrekciós adatokat biztosít anélkül, hogy antennát kellene telepíteni az udvarban.

A mobilhálózaton keresztül fogadott valós idejű korrekciós jelek révén a fűnyíró precíz pozicionálást ér el a hálózati lefedettségben belüli területeken.



A fűnyíró első aktiválásakor:

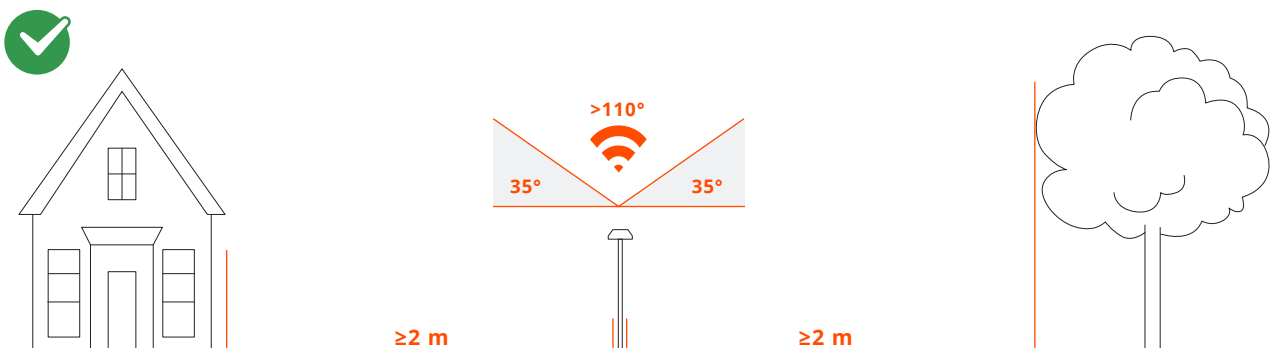
- Ha az Ön területén támogatott a hálózati RTK szolgáltatás, a szolgáltatás automatikusan aktiválódik, és ingyenes. Nincs szükség további beállításra vagy hardvertelepítésre.
- Ha a hálózati RTK szolgáltatás nem támogatott az Ön területén, akkor nem aktiválódik. Ez a szolgáltatás azonban később, a használat során is támogatott lehet. Ha ez támogatott, lépjen a Kezdőlap > Beállítások > Fejlett funkciók > EFLS NRTK > Pozicionálási mód helyre, és váltson a Helyi RTK-ról a Hálózati RTK-ra.

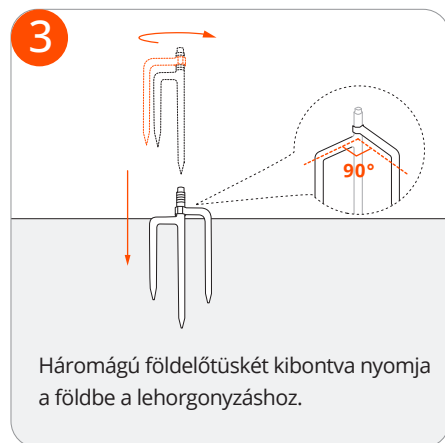
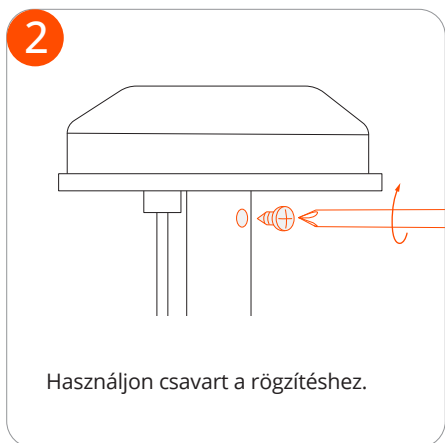
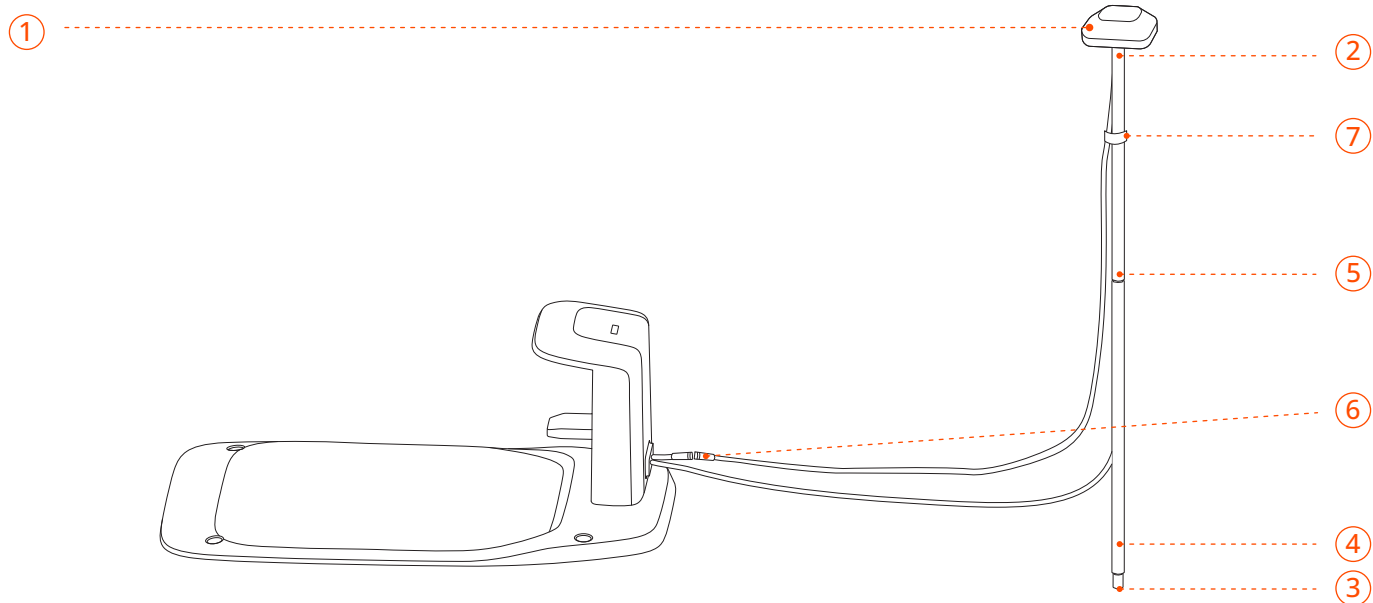
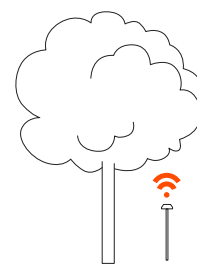
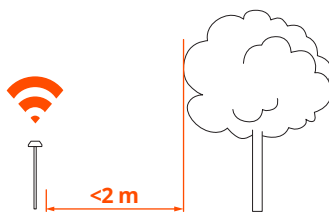
3.4 Az antenna felszerelése (opcionális)

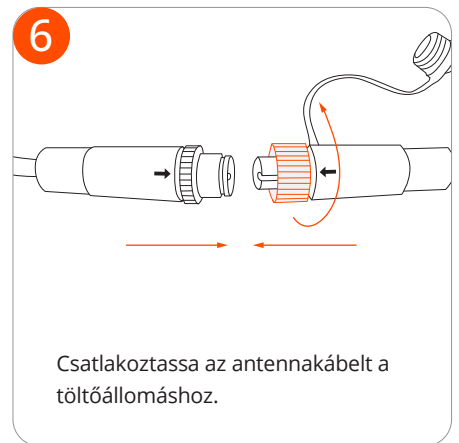
Ha a hálózati RTK szolgáltatás nem támogatott az Ön területén, telepítse az antennát a fűnyíró dobozban található szerszámokkal.

Válasszon egy nyitott területet, ahol nincsenek falak, amelyek bármelyik irányba elzárják a kilátást. Győződjön meg róla, hogy az antenna fölött közvetlenül az égboltot nem takarják el fák vagy tetők.

Ha nem talál megfelelő helyet a földön, használja az antennarögzítő készletet az antenna falra vagy tetőre történő felszereléséhez komplex udvarok esetén.

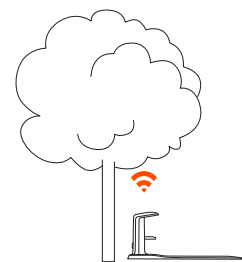
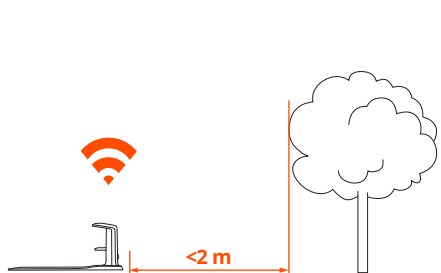




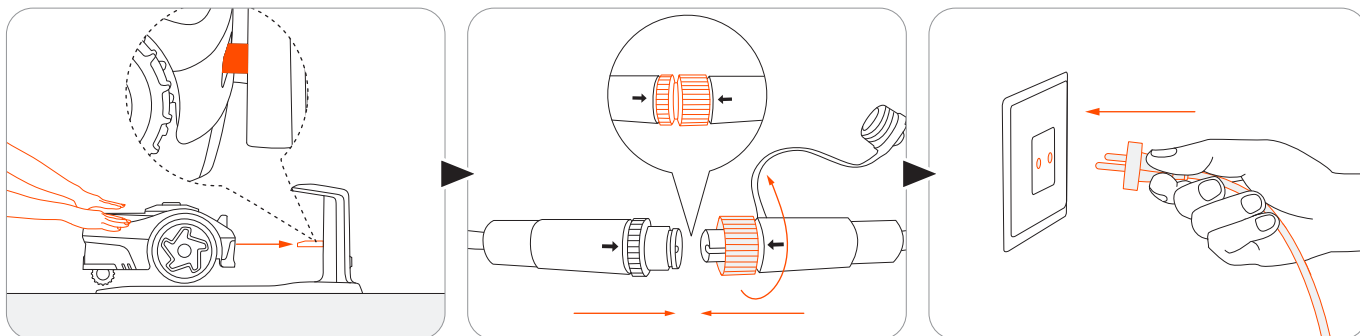


3.5 A töltőállomás összeszerelése

Telepítse a töltőállomást puha és sima felületre. A töltőállomást puha, sík talajra, a gyept szintjével egy vonalban helyezze el. Válasszon olyan nyílt területet, amelynek 2 m-es körzetében nincs jelakadály. Tartsa a töltőállomást távol a locsolófejektől, szökőkutaktól, alállomásoktól, generátoroktól és egyéb víz- vagy elektromágneses zavarforrásoktól.



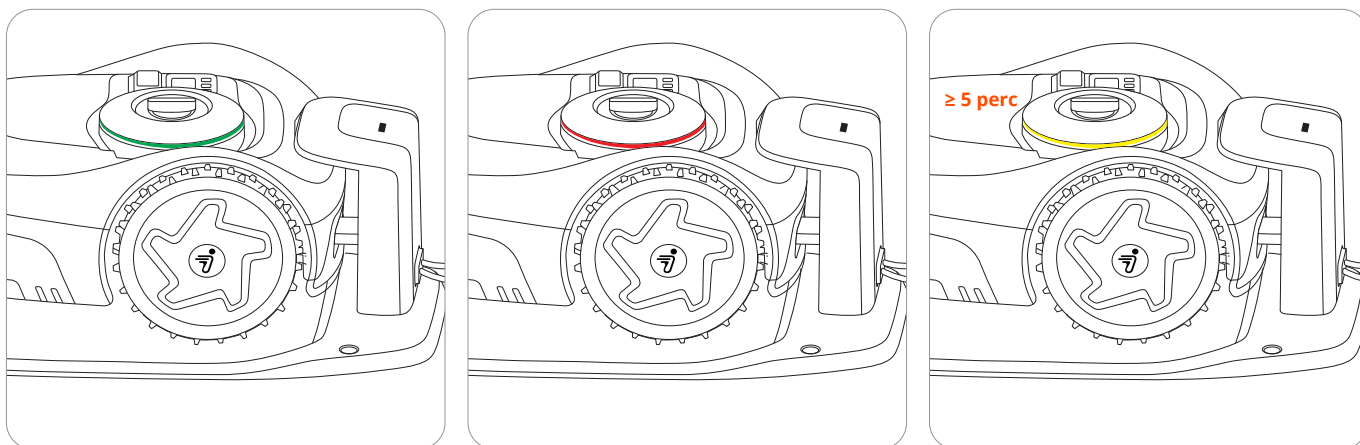
Tolja a fűnyírót a töltőállomásba, csatlakoztassa a kábelt, és dugja be egy konnektorba.



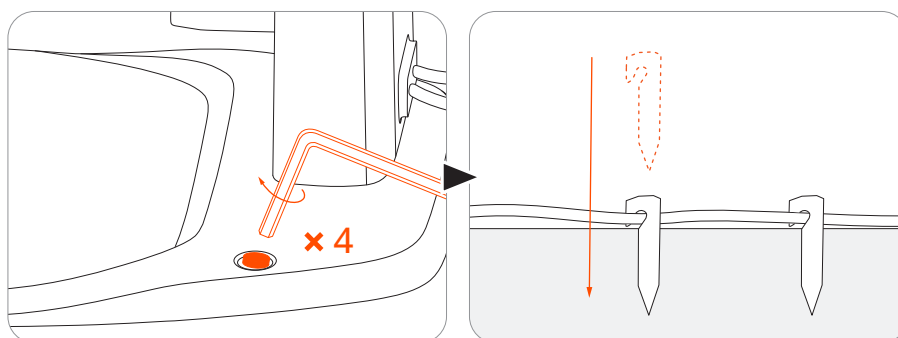
Várja meg, amíg a fűnyíró lámpája zöldre vált.

Ha a piros fény világít, ellenőrizze, hogy a töltőállomás megfelelően be van-e dugva.

Ha a fény több mint 5 percig sárgán villog, helyezze át a töltőállomást (hálózati RTK felhasználók esetében) vagy helyezze át mind az antennát, mind a töltőállomást (antenna felhasználók esetében).



Végül rögzítse a töltőállomást a talajhoz. A csapokkal rögzítse a kábelt a földhöz.



3.6 Navimow operációs rendszer frissítése

Lépjen a **Kezdőlap > Beállítások > Eszközeim > Szoftverfrissítés menüpontra**.. Frissítse a Navimow OS-t a legújabb verzióra. Ezen folyamat során ne kapcsolja ki a fűnyírót és ne végezzen más műveleteket.

4. Működés

4.1 Térkép létrehozása

4.1.1 Előkészületek

Tisztítsa meg a gyepet

Távolítsa el a törmeléket, levélkupacokat, játékokat, drótokat, köveket és egyéb akadályokat a gyepről. Győződjön meg róla, hogy a gyerekek és a háziállatok nem tartózkodnak a gyepen. Vágja le a gyomokat és a benőtt fűvet, tartsa a fű magasságát 6 cm vagy annál alacsonyabb szinten.

Készítse elő a fűnyírót

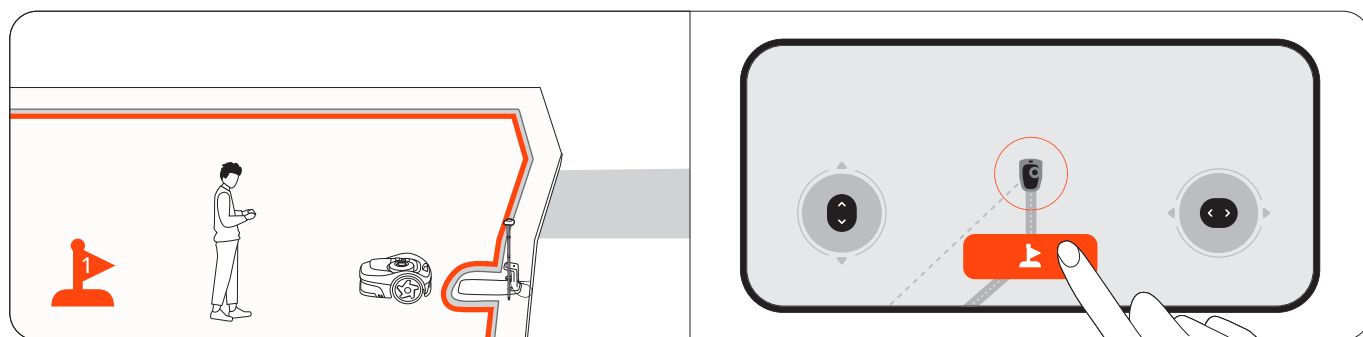
Győződjön meg róla, hogy a fűnyíró be van kapcsolva, és Bluetooth-on keresztül csatlakozik a telefonjához.

MEGJEGYZÉS: Ha a fűnyíró zárt állapotban van, adja meg a PIN-kódot a feloldáshoz.

4.1.2 Automatikus térképezés

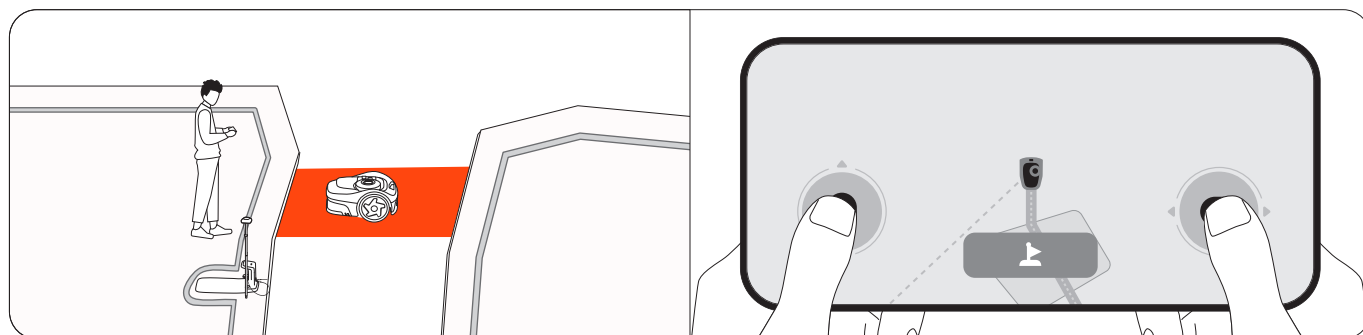
Jelölje ki az első nyírási zónát a gyepen.

1. Távolról irányítsa a fűnyírót a legközelebbi gyepfelületre
2. Érintse meg a képernyőn a „Jelölje meg ezt a zónát” gombot, amikor a fűnyíró eléri az első gyepet. A fűnyíró vezérlésénél maradjon 6 m távolságon belül a fűnyírótól.

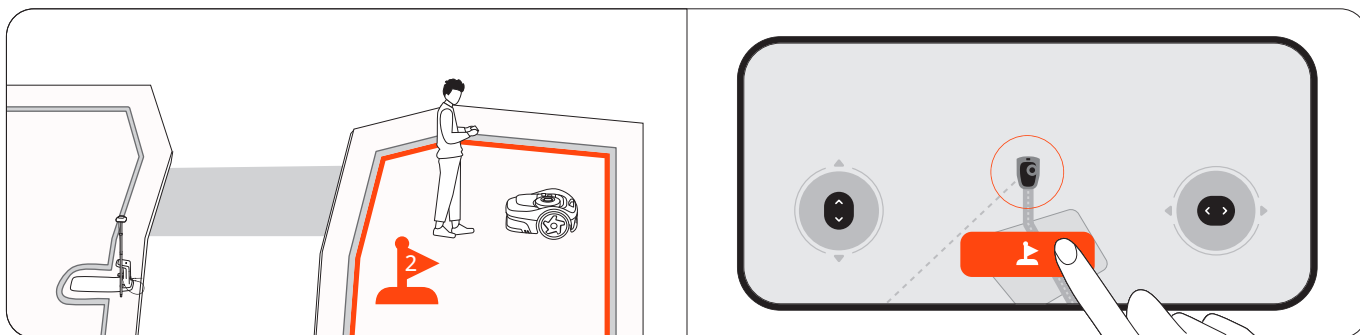


Jelölje meg a gyepen a többi nyírási zónát (ha van ilyen)

1. Távolról vezérelheti fűnyíróját a következő gyepzónába.

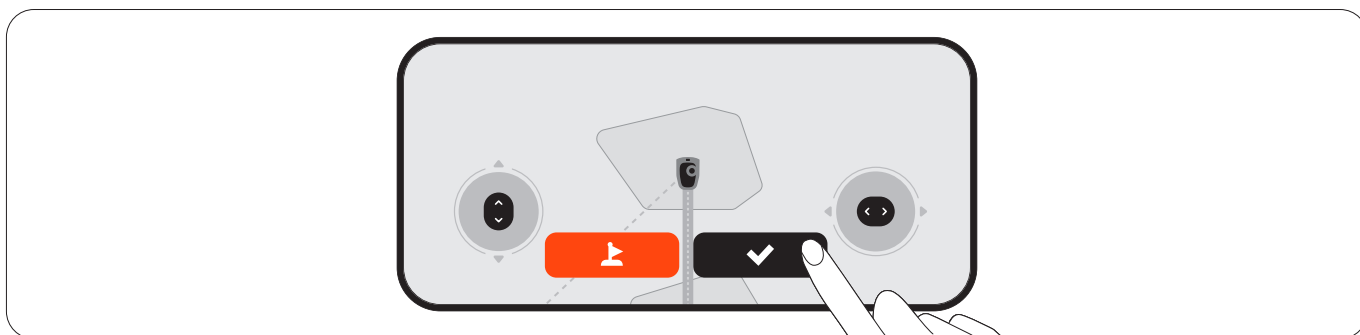


2. Érintse meg a képernyőn a „Jelölje meg ezt a zónát” gombot, amikor a fűnyíró eléri a gyept. Ezzel automatikusan létrejön egy csatorna a zónák között. A fűnyíró vezetésekor kerülje a kerülőutakat vagy a keskeny, egyenetlen, akadályokkal teli ösvényeket. Javasoljuk, hogy a nagy feltérképezési hatékonyság érdekében jelölje meg az összes zónát.



3. További zónák megjelöléséhez ismételje meg az 1. és 2. lépést.

4. Koppintson a „Kész” gombra, ha befejezte az összes zóna megjelölését.

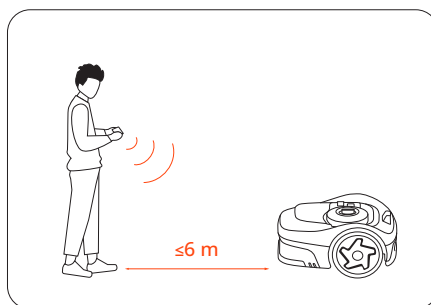


Automatikus térképezés

A fűnyíró automatikusan feltérképezi az összes zónát fordított sorrendben a megjelöléstől függően. A folyamat során nem kell a telefont a fűnyíróhoz csatlakoztatva tartani, ezért nyugodtan hagyja ott. Amint a térkép elkészült, értesítést kap, és a fűnyíró automatikusan visszatér a töltőállomásra.

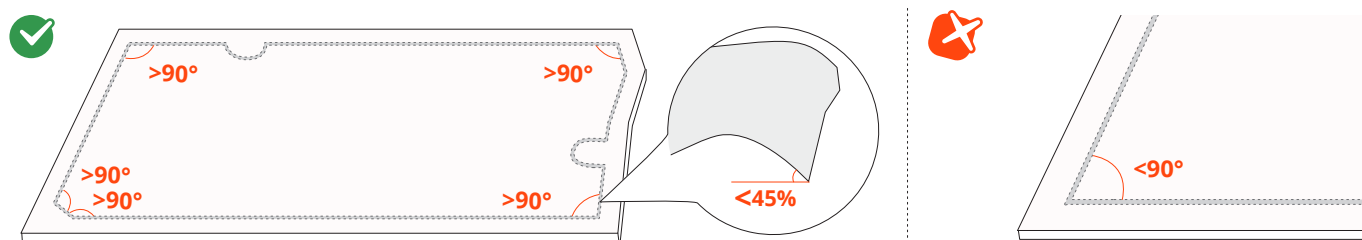
4.1.3 Manuális térképezés

Ha inkább egy saját irányítású térképet szeretne létrehozni, vezesse a fűnyírót a gyept szélé mentén, hogy kijelölje annak határait.



Keressen egy kiindulási pontot a gyept szélén. A fűnyíró mögött haladjon, és maradjon 6 méteren belül tőle.






MEGJEGYZÉS: Ügyeljen arra, hogy egy egyenes vonalat kövessen, amelynek elfordulási szöge nem kisebb mint 90°.



4.1.4 Térképelemek

Térképelemeket adhat a térképéhez a térképéhez a **Kezdőlap > Beállítások > Térképkezelés** menüpontban .



Ikon	Térképelemek
	Határ
	Be nem járható sziget (BioLife sziget)
	Csatorna
	VisionFence-off zóna
	Firka

Határ

A határvonal egy virtuális vonal, amely meghatározza a fűnyírási zóna szélét. Akár 20 fűnyírási zónát is létrehozhat. A zóna automatikusan létrejön, miután a munkaterület határait feltérképezték. Továbbra is létrehozhat több zónát, és ezeket csatornákkal összekapcsolhatja.

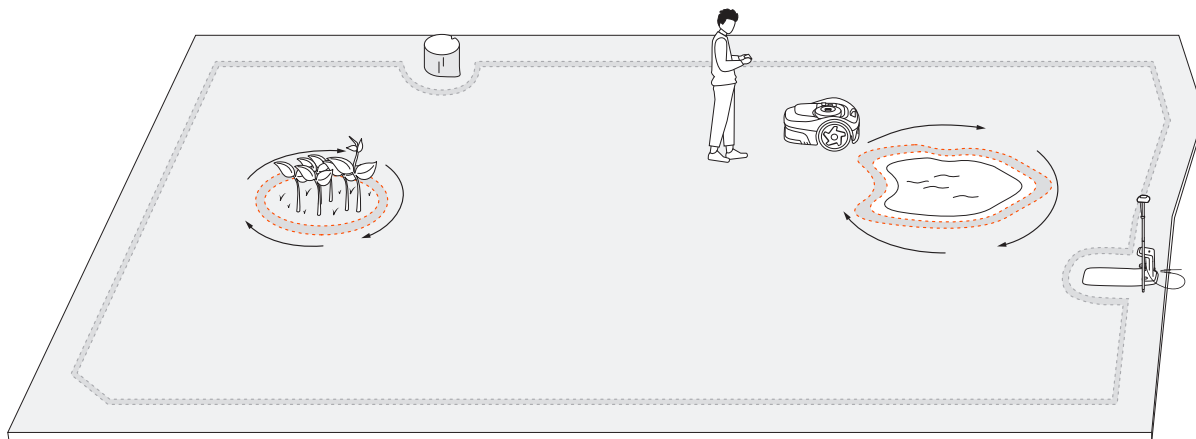
Elszigetelt zóna

Ha egy gyeplépcső nincs összekötve más gyeplépcsőkkel, és a fűnyíró önállóan nem tud odajutni, akkor ez a gyeplépcső elszigetelt zónaként jön létre. Egy elszigetelt zónában történő fűnyíráshoz vigye oda a fűnyírót, és nyomja meg a fűnyírón található MOW gombot. A fűnyírás utáni feltöltéshez vigye vissza a fűnyírót a töltőállomásra.

MEGJEGYZÉS: Izolált zónákban csak egyszeri fűnyírási feladatok támogatottak.

Be nem járható sziget (BioLife sziget)

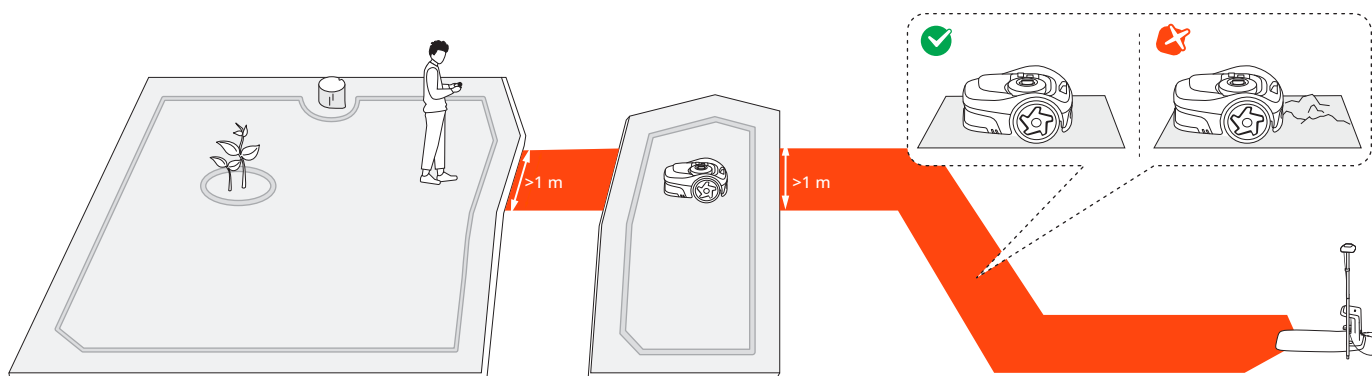
A be nem járható sziget egy olyan terület, amelyet a fűnyírónak el kell kerülnie nyírás közben, például virágágyások, tavak vagy öntözőfejek. A nyírási zónákban ideiglenesen elhelyezett tárgyak, például trambulinok vagy grillsütők esetében a helyüket tiltott szigetként állíthatja be, és törölheti ezt a beállítást, amint a tárgyakat eltávolította a gyepről. A be nem járható szigeteket BioLife-szigeteknek is nevezik. Hozz létre BioLife-szigeteket, ahol a fű és a növények természetes módon nőhetnek a méhek, lepkék és sünök számára.



Csatorna

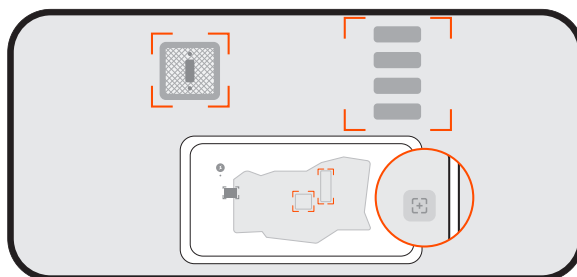
A csatornák olyan ösvények, amelyek két különálló nyírési zónát kötnek össze, vagy a gep szélét kötik össze a töltőállomással. Az automatikus térképezés esetén a csatornák automatikusan létrejönnek, amikor a fűnyírót úgy irányítja, hogy az egyik zónából a másikba lépjen.

MEGJEGYZÉS: A csatorna legyen 1 m-nél szélesebb.



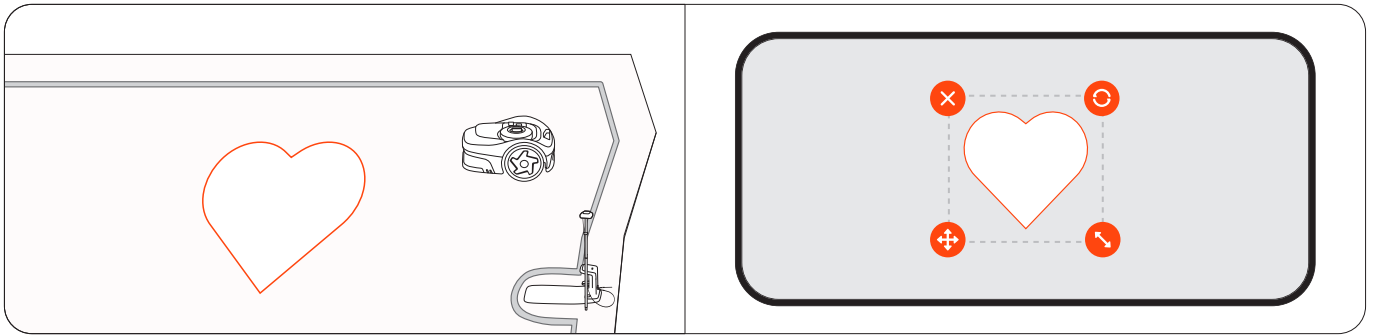
VisionFence-off zóna

A VisionFence-off zóna egy olyan hely, ahol a fűnyíró automatikusan kikapcsolja az akadályok elkerülésére használt kameraérzékelőt. A fűnyíró közvetlenül áthalad ahelyett, hogy elfordulna. Hozz létre VisionFence-elválasztó zónát olyan helyeken, mint a köves utak vagy a közműgödrök, ahol a fűnyírónak át kell haladnia az alapos vágás érdekében. A VisionFence-off zóna méretét módosíthatja, áthelyezheti egy másik helyre, vagy törölheti.



Firka

A firka egy szórakoztató minta vagy dizájn, amelyet a fűnyírójával készíthet a gyepen. A tervezés (logó vagy betűk és számok kombinációja) és a helyszín kiválasztásával a fűnyíró azt a részt a gyepből vágtatlanul hagyja. Miután a gyep többi része le van vágva, a firka látható lesz. Eldöntheti, hogy hány aktív napig tart a firka. Ezután a fűnyíró teljesen lenyírja azt.

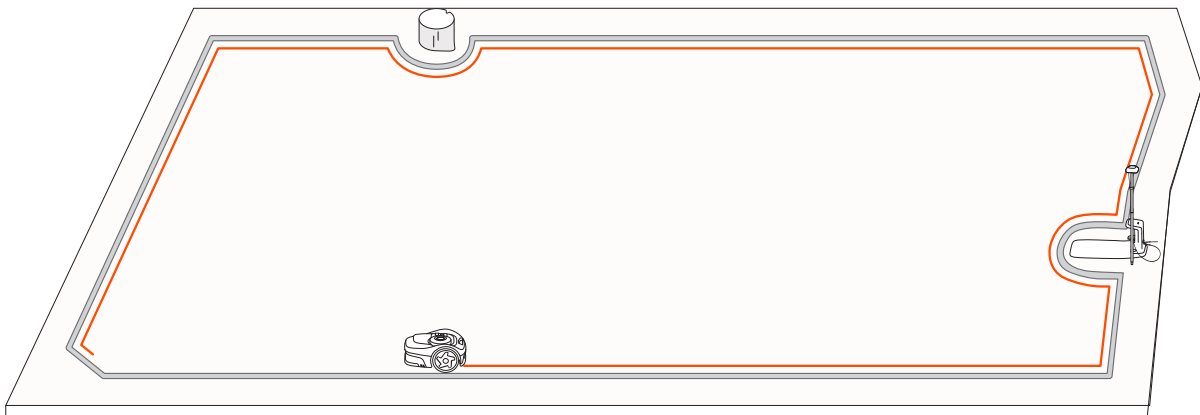


4.2 Fűnyírás

4.2.1 Hogyan nyír fűvet a Navimow

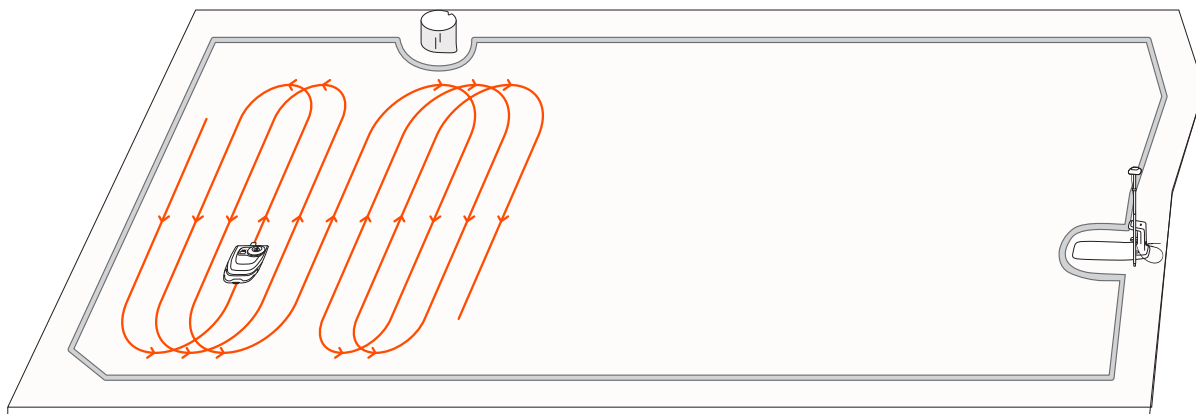
Fűnyírás a határ mentén és a be nem járható szigetek körül

Az Ön fűnyírója a határ mentén kaszál, amikor elkezdi a fűnyírási feladatot, és a gyepen belül a tilalmi szigetek körül kaszál, amikor a gyepen belül nyír fűvet. Ha a környezet bonyolult, a kockázatok elkerülése érdekében letilthatja az „Éllyírás” a **Térképkezelés > Szerkesztés > Éllyírás** helyen az egyes zónákhoz.



Fűnyírás szisztematikus mintákkal

A munkaterületen belül a fűnyíró intelligens és hatékony útvonalon nyírja a fűvet. Hosszabb egyenes vonalakban és kevesebb kanyarral történő kaszálás esetén gyorsabban és simábban végzi el a kaszálást. A látható mintázatok elkerülése érdekében a fűnyíró minden nyírási munkamenet elején irányt vált, így biztosítva az egyenletesebb gyepterület megjelenését az idő múlásával. Amikor a fűnyíró magas és sűrű fűben vág, automatikusan lelassul az optimális fűnyírási eredmény érdekében.



4.2.2 Több zóna kezelése

Több zónát hozhat létre a térképen, mindegyik zóna saját egyedi névvel, valamint egyéni fűnyírási irányokkal és fűnyírási ütemtervvel rendelkezhet.

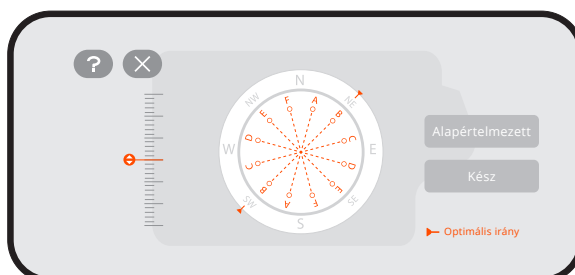
A zónák átnevezése

1. Érintse meg a zóna kiválasztásához.
2. Koppintson a „Szerkesztés” gombra, és szabja meg a kiválasztott zóna beállításait. Koppintson az „Átnevezés” ikonra a zóna nevének beállításához.



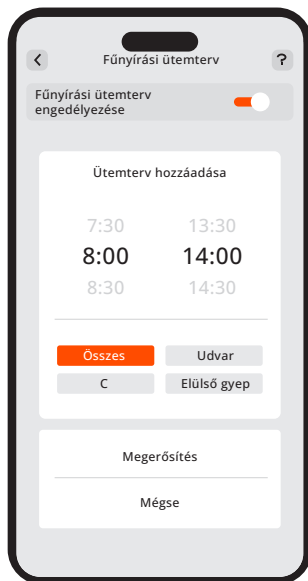
A fűnyírási irányok testreszabása

A fűnyíró automatikusan megváltoztatja a fűnyírási irányt a **Térképkezelés > Szerkesztés > Fűnyírási irány** menüpontban megadott beállításoknak megfelelően. Kiválaszthat egy vagy több irányt, így a fűnyíró minden alkalommal megváltoztatja a fűnyírási irányt, amikor befejezi a fűnyírást.



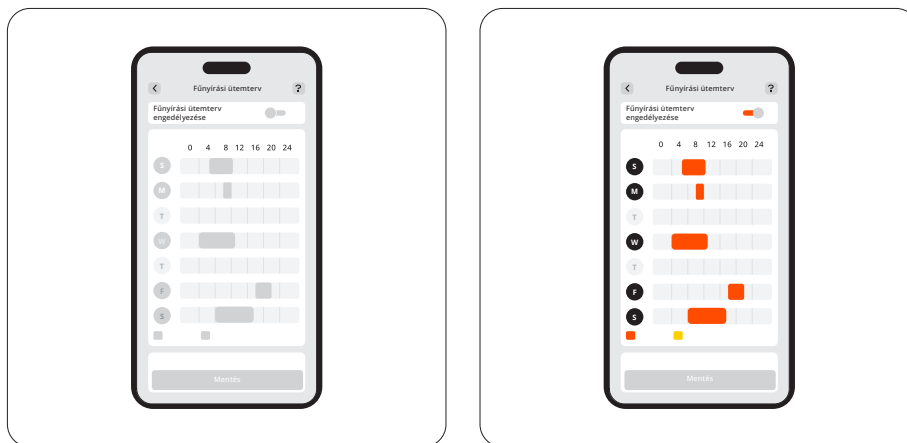
Fűnyírási ütemtervek létrehozása vagy módosítása

1. Lépjen a **Kezdőlap > Beállítások > Fűnyírási ütemterv** menüpontra.
2. Válasszon ki egy napot az ütemezés beállításához.
3. Állítsa be az ütemezés kezdő és befejező időpontját.
4. Válassza ki, hogy melyik zónára/zónákra kívánja alkalmazni az ütemezést.
5. A beállítások mentéséhez koppintson a „Megerősítés” gombra.



A fűnyírási ütemtervek engedélyezése vagy letiltása

Ha nem szeretné, hogy a fűnyíró betartsa a fűnyírási ütemtervet, akkor azt letilthatja.

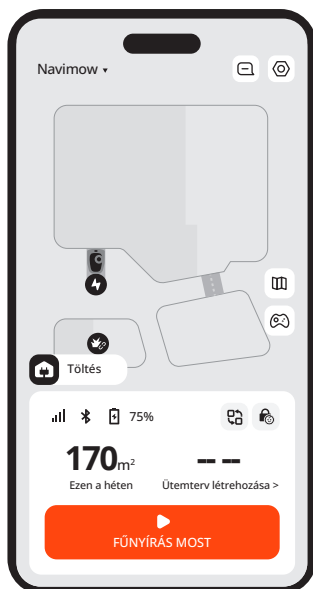


Zónák szétválasztása és egyesítése

Ha egy zónát kisebb zónákra szeretne osztani, kézzel vezérelje a fűnyírót, hogy egy zónát kettévágjon. Lépjen a „Térképkezelés” oldalra, válasszon ki egy zónát, és keresse meg a „Szerkesztés” menüpontban az „Osztás” lehetőséget. Az új zónák ugyanazokat a beállításokat követik, mint a régiéik.

Ha több zónát szeretne egybeolvasztani, lépjen a „Térképkezelés” oldalra, válasszon ki egy zónát, keresse meg az „Egyesítés” lehetőséget az „Szerkesztés” menüben, válasszon ki egy szomszédos zónát, majd vonja össze őket. Egyszerre csak két zónát egyesíthet. Az új zóna az alapértelmezett beállításokat követi, de szükség esetén testreszabhatja azokat.

4.3 Alapfunkciók



4.3.1 Alkalmazás kezdőképernyője

A Főképernyőn megtekintheti a fűnyíró állapotát, ellenőrizheti a munka előrehaladását, elindíthatja vagy leállíthatja a fűnyírást, és hazaküldheti a fűnyírót.

Ikon	Leírás
Navimow ▾	Váltson egy másik fűnyíróra
	Értesítések és fűnyíróval kapcsolatos beállítások megtekintése
	Térképkezelés
	A fűnyíró kézi vezérlése a nyíráshoz
	Bluetooth-kapcsolat. Ha megszakadt a kapcsolat, koppintson a gombra a visszakapcsoláshoz.
75%	Az akkumulátor szintje és töltöttségi állapota
	Váltson konkrét forgatókönyvekre: Gyorsan alkalmazhat speciális beállításokat a fűnyírón a nyaralás és az alvó üzemmódhoz
	Gyerekszár letiltva/engedélyezve (alapértelmezés szerint látható)
	Biztonsági zár letiltva/engedélyezve (miután a fűnyíró gombjaival lezárta a fűnyírót)

4.3.2 Navimow áruház

Böngészhet a Navimow áruházban, és hivatalos kiegészítőket vásárolhat, csatlakozhat a Navimow Körhöz, és pontokat gyűjthet kedvezményekért.

4.3.3 Profil

A Saját lapon módosíthatja a fiókbeállításokat és az általános beállításokat (nyelv, mértékegységek és egyebek), kapcsolatba léphet az ügyfélszolgálattal segítségért, és használati útmutatókat találhat.

4.3.4 Egyéb eszközbeállítások

Hálózati beállítások

Ellenőrizze a jelenlegi kapcsolatát, és válassza ki, hogyan csatlakozzon a fűnyíró a hálózathoz: csak Wi-Fi-n keresztül, csak 4G-n keresztül, vagy hagyja, hogy a rendszer a kapcsolat minőségétől függően váltson a Wi-Fi és a 4G között.

Testreszabás

Fény: Állítsa be a fűnyíró fényerejét, amikor éjszaka dolgozik.

Hang: Válassza ki, hogy a fűnyíró emberi hangon beszéljen, vagy hangeffektusokat játsszon le.

Nyelv: Válassza ki a fűnyíró képernyőjének és a hangos visszajelzésnek a kívánt nyelvét.

Eco üzemmód: Energiatakarékosság érdekében a kijelző 10 másodperc elteltével kikapcsol a Bluetooth-kapcsolat leválasztása után, és a fűnyíró hangulatvilágítása is kialszik.

Eszközinformációk

Átnevezés: Adjon egyedi nevet a fűnyírónak.

Alapinformációk: Ellenőrizze a fűnyíró modelljét, sorozatszámát, aktiválási dátumát, a 4G szolgáltatás lejárat dátumát, a jótállás állapotát és a maximális fűnyírási kapacitást.

MEGJEGYZÉS: A kiterjesztett garanciát közvetlenül a következő címen vásárolhatja meg és aktiválhatja: [Kezdőlap > Beállítások > Eszközeim > Eszközadatok > Alapinformációk](#).

Időzóna és ország: Állítsa be az időzónát és az országot/régiót, hogy a fűnyírás ütemterve követhesse a helyi időt. Ha az Ön régiójában van nyári időszámítás, engedélyezze a nyári időszámítást, hogy a fűnyíró automatikusan beállíthassa az időt.

Eszközkezelés

Eszközmegosztás: Oszd meg a fűnyírót más regisztrált Navimow alkalmazásfelhasználókkal. A megosztott felhasználók teljes hozzáféréssel rendelkeznek a fűnyíró kezeléséhez. A megosztást bármelyik fél bármikor lemondhatja.

Eszköz váltása/hozzáadása: Több fűnyíró hozzáadása és váltás közöttük.

Eszköz leválasztása: A leválasztás után eldöntheti, hogy megtartja vagy törli-e felhasználói adatait.

4.4 Biztonsági funkciók

4.4.1 Lopásgátló

A Lopásgátló funkció pontosan meg tudja találni a fűnyíróját, és megakadályozza az olyan eseteket, mint például a fűnyíró ellopása. A fűnyíró emelésekor és amikor a fűnyíró átlépi a virtuális határt, választhatja a riasztás engedélyezését.

JEGYZET:

1. Csak 4G hálózaton keresztül használható. Győződjön meg róla, hogy 4G szolgáltatása nem járt le.
2. Ha a Lopásgátló funkció engedélyezve van, akkor a fűnyíró kikapcsolása előtt be kell írnia a PIN-kódot.

Fűnyíróemelés-riasztás

Ez a riasztás figyelmeztet, ha a fűnyírót néhány másodpercre felemelik a földről. Ha engedélyezve van, riasztást hall és értesítést kap az alkalmazásban. A riasztás leállításához írja be a PIN-kódot közvetlenül a fűnyírón. Ha a fűnyírót más helyre kell szállítania, javasolt, hogy előre csatlakoztassa a telefonját Bluetooth-on keresztül, hogy elkerülje a téves riasztásokat.

Geo-kerítés riasztás

Ez a riasztás figyelmeztet, ha a fűnyírója átlépi a kijelölt határt. Ha engedélyezve van, riasztást hall és értesítést kap az alkalmazásában. A riasztás leállításához írja be a PIN-kódot közvetlenül a fűnyírón.

Amikor a geo-kerítés riasztás engedélyezve van, beállíthatja a geo-kerítés sugárát, és valós időben ellenőrizheti a Navimow helyét a térképen. Ha a fűnyírónak lemerül az akkumulátora és a töltőállomáshoz való visszatéréskor útközben kikapcsol, az alkalmazáson keresztül megtalálhatja, hol állt meg.

4.4.2 Készülékzár

A biztonsági zár és a gyerekzár a fűnyíró biztonságának biztosítására és a nem szándékos működések megelőzésére szolgál. Az engedélyezésükhöz lépjen a **Kezdőlap > Beállítások > Biztonsági funkciók > Készülékzár** helyre.

Biztonsági zár

A biztonsági zár megakadályozza a fűnyíró véletlen aktiválását, amikor azt szállítani vagy tisztítani kell. Nyomja meg a MOW+HOME gombot 3 másodpercnél hosszabb ideig a fűnyíró lezárásához. Amikor zárva van, a fűnyíró használhatatlan marad, amíg fel nem oldja a PIN-kóddal.

Gyerekzár

A gyerekzár megakadályozza, hogy a gyermekek vagy háziállatok véletlenül működtessék a fűnyírót a gombok megérintésével, miközben az működik vagy készenléti állapotban van. Engedélyezésével a fűnyíró gombjai nem reagálnak a megnyomásra vagy érintésre. A fűnyírót továbbra is kezelheti az alkalmazáson keresztül.

4.5 Fejlett funkciók

4.5.1 EFLS NRTK

Pozicionálási mód

Helymeghatározási adatforrásként a Hálózati RTK mód és a Helyi RTK mód között a következő menüpontból válthat:

Kezdőlap > Beállítások > Fejlett funkciók > EFLS NRTK > Pozicionálási mód.

Ha a kezdeti beállítás után a Hálózati RTK támogatott az Ön területén, először aktiválja a szolgáltatást, majd váltson rá.

Kamerával vezérelt helymeghatározás

A kamerával vezérelt helymeghatározás funkció az EFLS (Exact Fusion Locating System) technológiát használja a pozicionálási pontosság javítása érdekében. Ez azt jelenti, hogy a kamerát vizuális elemek gyűjtésére használják, amelyek kompenzálják a GPS-jel elvesztését bizonyos területeken.

Ez javítja a térkép minőségét, és elkerüli, hogy a fű levágtatlanul maradjon, vagy a fűnyíró túllépje a határokat. Miután ez a funkció engedélyezve van, a javítás automatikusan elindul, amint a fűnyíró visszatér a töltőállomásra.

Az eredmény a következők egyike lehet:

- A térkép pontossága javult: A határvonalak, a be nem zárható szigetek és a csatornák mostantól pontosabb pozicionálással frissülnek.
- A térkép pontosságát nem sikerült javítani: A térkép nagy területeket tartalmaz nagyon gyenge GPS-jelekkel.

4.5.2 Időjárás-alkalmazkodás

A fűnyíró képes reagálni a valós idejű időjárási információkra, és alkalmazkodni a fűnyírási ütemtervéhez, akár leállítva a jelenlegi feladatot, akár késleltetve a közelgő feladatokat. Beállíthatja, hogyan szeretné, hogy a fűnyíró reagáljon ezekben az időjárási körülményekben: eső, hó, meleg idő, fagy és erős szél. A fű egészséges állapotának megőrzése és a fűnyíró hosszabb élettartama érdekében lépjen a **Kezdőlap > Beállítások > Fejlett funkciók > Időjárás-alkalmazkodás** menüpontra, hogy testre szabja a beállításokat az egyes időjárási típusokhoz.

4.5.3 VisionFence

Akadályok elkerülése a csatornában

Bekapcsolhatja a Channel akadályelkerülés kapcsolót, és a fűnyíró „látja” a környezetet, és intelligens módon halad át, aktívan kikerülve az akadályokat vagy más, a talajról jól megkülönböztethető tárgyakat. Még ha a GPS-jel gyenge is a csatorna környékén, a fűnyíró vizuális észleléssel akkor is képes áthaladni.

Állatbarát

Engedélyezheti az „Állatbarát” módot, így a fűnyíró távol marad a háziállatoktól és a környékén lévő kis állatoktól, az útvonalának valós idejű beállításával. Lépjen a **Kezdőlap > Beállítások > Fejlett funkciók > VisionFence > Állatbarát** helyres. Így elkerülhető a vadon élő állatok, például a sünök véletlen károsítása, és csökken annak az esélye, hogy a közelben lévő háziállatokat megriasztja vagy megzavarja.

4.5.4 Okos otthon

Használja a hangutasításokat a fűnyíró vezérléséhez harmadik féltől származó intelligens eszközökkel: Amazon Alexa, Google Assistant, Hornbach.

Menjen a **Kezdőlap > Beállítások > Fejlett funkciók > Okos otthon** menüpontba, és kövesse a Navimow okosotthon-eszközhöz való hozzáadásának utasításait.

4.5.5 Tapadástápló rendszer (TCS)

A Tapadástápló rendszer funkciója javítja a fűnyíró stabilitását és mozgékonyágát, így a fűnyíró könnyedén megbirkózik a nedves, sáros és egyéb összetett terepekkel. Ez csökkenti a fűnyíró elakadásának esélyeit, és elkerüli a károkat a gypén. Engedélyezze a **Kezdőlap > Beállítások > Tapadástápló rendszer**menüpontból a gördülékenyebb fűnyírási élményért.

5. Karbantartás

Tartsa tisztán a fűnyírót, és tartsa jó állapotban a késeket a jobb teljesítmény és a hosszabb élettartam érdekében.

Rendszeresen ellenőrizze és tartsa karban, és cserélje ki a sérült vagy kopott alkatrészeket.

Ellenőrizze a fűnyíró alkatrészeinek felhasznált és fennmaradó üzemóráit a **Kezdőlap > Beállítások > Karbantartás és eszközök > Alkatrészek karbantartása** helyen.

5.1 Tisztítás

⚠ FIGYELMEZTETÉS

- A fűnyíró tisztítása vagy megfordítása előtt kapcsolja ki a fűnyírót.
- NE végezzen karbantartást szandálban vagy mezítláb. Mindig hosszú nadrágot és munkacipőt viseljen.

A fűnyíró külseje

A fűnyíró külsejének tisztításához puha kefével vagy rongyot használjon. NE használjon alkoholt, benzint, acetont vagy más korrozív vagy illékony oldószereket, mert ezek károsíthatják a fűnyíró felületét és belső szerkezetét.

Kameralencsék

Ha a kamera lencséje foltos, egy tiszta ruhával óvatosan törölje le a szennyeződéseket vagy a foltokat.

Töltőport

Ellenőrizze a töltőportot szennyeződés vagy fű szempontjából. Időben tisztítsa meg, hogy elkerülje a töltési problémákat.

Alváz és vágókorong

A piszkos részeket kefével vagy vízszaggal tisztítsa meg.

MEGJEGYZÉS: NE használjon nagynyomású mosót. A nagynyomású víz beszivároghat a tömítésekbe, és károsíthatja az elektronikus és mechanikus alkatrészeket.

Azt is ellenőrizze, hogy a vágókorong szabadon forog-e, és a pengék szabadon pöröghetnek-e.

Kerekek

Ha megakadnak a fű és a törmelék, öblítse le egy vízszaggal.

Töltőállomás

Távolítsa el a törmeléket és a sarat, és győződjön meg arról, hogy az érintkezőcsík, a tápkábel és a hosszabbító kábel nem sérült.

5.2 Pengék cseréje

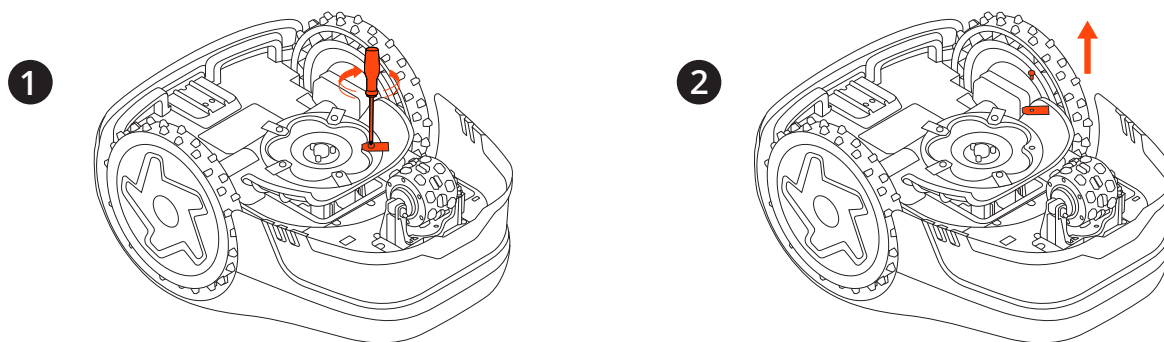
Rendszeres használat esetén 1-2 havonta cserélje ki az összes pengét és csavarjait a biztonságos és hatékony vágás érdekében.

MEGJEGYZÉSEK:

1. NE használja fel újra a régi csavarokat. Mindig eredeti Navimow pengéket és a megfelelő csavarokat használja (penge modell: X3A06E).
2. NE használjon elektromos csavarhúzókat a vágókorong meglazításához vagy felszereléséhez.

Hogyan cserélje ki a pengéket:

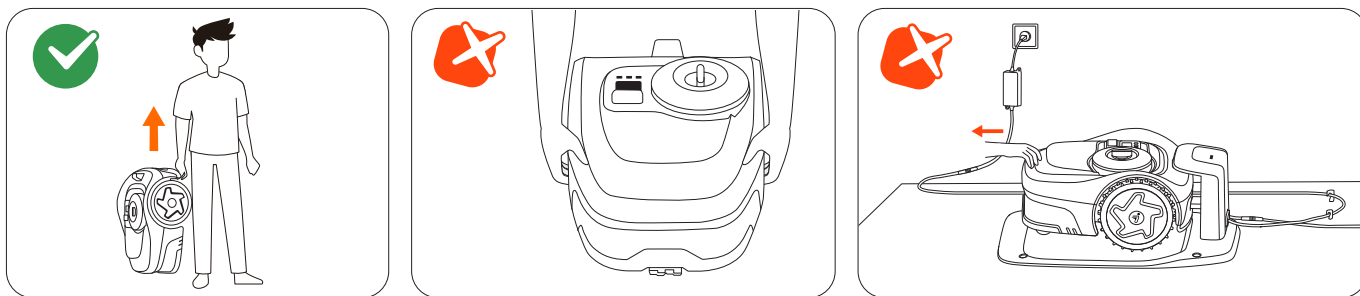
1. Kapcsolja ki a fűnyírót és viseljen védőkesztyűt.
2. A karcolások elkerülése érdekében a fűnyírót fejjel lefelé fordítva helyezze sima és tiszta felületre.
3. Keresztes csavarhúzóval lazítsa meg a csavarokat.
4. Távolítsa el a vágótárcsát, a csavarokat és a pengéket.
5. Rögzítse a vágókorongot és az új pengéket az új csavarokkal (Nyomaték: 1 N-m). Győződjön meg róla, hogy a pengék szabadon forognak.



A pengék és a csavarok rögzítése után a pengék még mindig lazának tűnnek. Ez normális, mivel a pengéknek fűnyírás közben forogniuk kell.

5.3 Szállítás

Nagyobb távolságra történő szállítás vagy szállítás esetén használja az eredeti csomagolást a fűnyíró védelme érdekében. Szállítás előtt mindig kapcsolja ki a fűnyírót. Óvatosan kezelje, és kerülje az ütések vagy az erős nyomást. NE vigye a fűnyírót működés közben.



A fűnyírót a fogantyújánál fogva vigye, a vágókoronggal elfelé nézve.

VIGYÁZAT: NE emelje fel a fűnyírót a fogantyújánál fogva, amikor az a töltőállomásban parkol. Emelés előtt mindig húzza le a fűnyírót az állomásról.

5.4 Akkumulátor és tápegység

Akkumulátor hőmérsékleti korlátai

NE használja vagy tárolja az akkumulátort szélsőséges hőmérsékleten: 50 °C felett vagy -20 °C alatt. Az akkumulátor hőmérséklet-védelme 0 °C alatt vagy 53 °C felett aktiválódik. A fűnyíró nem kezd el nyírni. A töltés csak akkor folytatódik, ha az akkumulátor hőmérséklete visszatér a biztonságos tartományba: 3 °C vagy magasabb, vagy 49 °C vagy alacsonyabb.

Az akkumulátor élettartama

A túlzott kisütés által okozott akkumulátorkárosodás nem tartozik a korlátozott garancia hatálya alá.

Az akkumulátor élettartama a használat gyakoriságától és az összes üzemóra számától függ. Ha a teljes feltöltéssel elérhető üzemidő jelentősen rövidebb lesz a szokásosnál, vagy a fűnyírás teljesítménye csökken, vegye fel a kapcsolatot az ügyfélszolgálattal az akkumulátor cseréje érdekében.

Biztonságos használat a tápegységhez

A fűnyírót és/vagy annak kiegészítőit csak olyan áramellátó hálózatra csatlakoztassa, amelyet 30 mA vagy annál kisebb névleges kioldási áramú maradékáram-védelmi eszköz (RCD) véd.

Mindig húzza ki a tápellátást és kapcsolja ki a fűnyírót, mielőtt:

- A tápkábel körüli eltömődések eltávolítása
- A fűnyíró tisztítása vagy karbantartása
- A fűnyíró akadályba ütközése utáni sérülések ellenőrzése

A tápegységet csak az eredeti, Navimow által jóváhagyott akkumulátorral használja. Nem eredeti akkumulátorok használata tüzet, áramütést vagy személyi sérülést okozhat. Ne töltsen a fűnyírót, ha az akkumulátor szivárog.

Rendszeres ellenőrzés

Rendszeresen ellenőrizze a tápkábelt, a csatlakozódugót, a házat, a hosszabbító kábelt és az összes kapcsolódó alkatrészt. Ha bármilyen sérülést, kopást vagy öregedés jeleit észleli, azonnal hagyja abba a tápegység használatát.

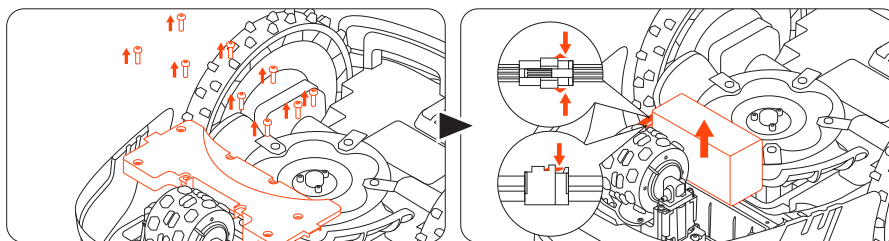
⚠ FIGYELMEZTETÉS

- NE üzemeltesse a fűnyírót sérült tápkábellel. Ha a kábel sérült, cseréltesse ki a gyártóval, egy hivatalos szervizzel vagy szakképzett szakemberrel.
- A hibás hosszabbító kábelt csak a Navimow által jóváhagyott kábellel cserélje ki.
- Tartson távol az összes hosszabbító kábelt a mozgó vagy veszélyes alkatrészekről, hogy elkerülje a sérüléseket és az élő vezetőkkel való esetleges érintkezést.
- NE csatlakoztasson és NE érintse meg a sérült vezetékeket vagy hosszabbító kábeleket a kihúzás előtt. A sérült alkatrészek elektromos alkatrészeket tehetnek szabaddá, és áramütést okozhatnak.

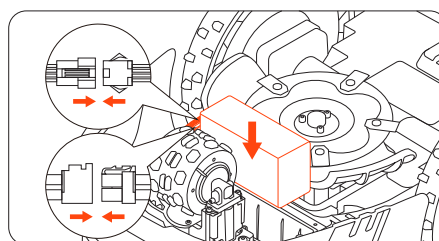
Cserélje ki az akkumulátort

MEGJEGYZÉS: Használjon az eredeti akkumulátorkapacitással megegyező akkumulátormodellt. Az akkumulátor cseréje előtt kapcsolja ki a fűnyírót.

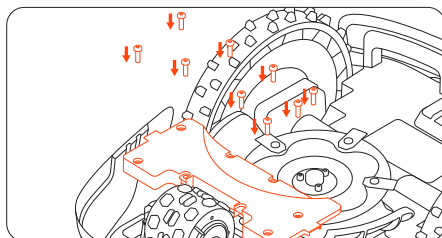
A régi akkumulátor eltávolításához lazítsa meg a csavarokat és húzza ki a kábeleket.



Az új akkumulátor behelyezéséhez csatlakoztassa a kábeleket, és helyezze az akkumulátort a foglatába.



MEGJEGYZÉS: Győződjön meg róla, hogy a vezetékek szorosan vannak csatlakoztatva.



MEGJEGYZÉS: Szerelje vissza az összes csavart, és húzza meg őket szorosan.

5.5 Tárolás és helyreállítás

Az optimális teljesítmény és élettartam érdekében tárolja a fűnyírót télen vagy hosszabb használaton kívüli időszakokban.

Tárolási feltételek

- A fűnyírót beltérben, hűvös, száraz helyen tárolja. Kerülje a közvetlen napfényt és a szélsőséges hőmérsékleteket.
- Tartsa távol a fűnyírót, a töltőállomást és a tápegységet hőforrásoktól (például tűzhelyektől vagy radiátoroktól), vegyszerektől vagy maró anyagoktól.
- Védje az áramellátást a nedvességtől, és helyezze jól szellőző helyre.

Téli tároló

Kövesse az alábbi utasításokat a fűnyíró tél előtti tárolásához.

1. Távolítsa el a Navimow Garage-t (ha már telepítve van) a töltőállomásról, és tegye el.
2. Töltse fel a fűnyírót legalább 85%-os töltöttségi szintre, és helyezze hibernált állapotba. Menjen a **Profil > Sűgő és visszajelzés > Téli tároló > Hibernálja a fűnyírót** menüpontba.
3. Húzza ki a töltőállomást, és csavarja ki a földelőcsavarokat. Jelölje meg a helyét.
4. (Ha már telepítve van) Fedje le az antennát, ha az falra vagy tetőre van felszerelve. Távolítsa el az antenna fejét, ha az a földön van felszerelve.
5. Távolítsa el a pengéket, és alaposan tisztítsa meg a fűnyírót. Lásd az 5.1 Tisztítás és 5.2 Pengék cseréje című fejezeteket.
6. Csomagolja a fűnyírót, a töltőállomást és az összes kábelt a dobozba. Tárolja őket zárt térben.

Tavaszi tárolás

Kövesse az alábbi utasításokat a fűnyíró tavaszi helyreállításához.

1. Távolítson el minden burkolatot a fűnyíróról.
2. Győződjön meg arról, hogy a töltőállomás tiszta és szennyeződésektől mentes.
3. Csatlakoztassa újra a télen kihúzott kábeleket. Ellenőrizze a kábelek sérülését vagy törését, és szükség szerint javítsa ki őket.

MEGJEGYZÉS: Ellenőrizze a pengék élességét, és szükség esetén cserélje ki őket. ellenőrizze és tisztítsa meg a fényképezőgép lencsáját a megfelelő működés biztosítása érdekében.

4. Végül kapcsolja be a fűnyírót, és tesztelje, hogy a fűnyíró csatlakozik-e az alkalmazáshoz, és megfelelően működik-e.
5. Telepítse újra a töltőállomást Ha a töltőállomás az előző évitől eltérő helyen van, frissítse a helyét a **Kezdőlap > Beállítások > Töltőállomás áthelyezése** menüpontban .

6. Garancia és megfelelés

6.1 Érzékelők és interfészek

A fűnyíró külső érzékelőkkel van felszerelve, amelyek biztosítják a pontos működést, navigációt és biztonságot. Az ezen érzékelők által gyűjtött összes adatot szigorúan operatív célokra használjuk fel, és nem osztjuk meg harmadik felekkel.

RTK (valós idejű kinematikai) modul

A fűnyíró pontos pozicionálásához használatos. A GPS-helyadatokat csak akkor gyűjti a rendszer, ha a lopásgátló funkció engedélyezve van. Egyéb műveletek során nem kerül sor helyadatok továbbítására vagy tárolására.

Elülső kameraérezékelő

Akadályérzékeléshez és pozicionáláshoz használják. A kameraérezékelő nem rögzít és nem tárol videót, és kizárólag valós időben használja a fűnyíró navigációs rendszerében.

Emelésérezékelő

Annak érzékelésére szolgál, ha a fűnyíró felemelkedik a talajról, és azonnal leállítja a kések forgását a sérülések megelőzése érdekében. Ez az érzékelő nem gyűjt és nem tárol semmilyen felhasználói adatot.

IMU (inerciális mérőegység)

A fűnyíró tájolásának és mozgásának meghatározására szolgál a pontos navigáció érdekében. Belsőleg működik, és nem fér hozzá semmilyen személyes vagy helymeghatározó adathoz, illetve nem továbbít ilyen adatokat.

Az eszköz következő hálózati interfészei és szolgáltatásai alapértelmezés szerint engedélyezve vannak:

- Bluetooth interfész és testreszabott Bluetooth szolgáltatás, amely a hálózati konfigurációhoz és a berendezések vezérléséhez használható az alkalmazáson keresztül.
- Wi-Fi interfész, a berendezések hálózati csatlakoztatásához.
- RTK interfész, berendezések pozicionálására szolgál.

6.2 EK MEGFELELŐSÉGI NYILATKOZAT

EK Megfelelőségi nyilatkozat a Robotfűnyíróhoz

Gyártó

Név: Willand (Beijing) Technology Co., LTD.

Cím: Room 203, A-1 Bldg. Zhongguancun Dongsheng Technology Park (Northern Territory), No. 66, Xixiaokou Rd, Haidian Dist., Peking, Kína.

E-mail: support-navimow@rlm.segway.com

Meghatalmazott képviselő

Név: AR Experts B.V.

Cím: Boeingavenue 209, 1119 PD Schiphol-Rijk, Hollandia

E-mail: info@certification-experts.com

A nyilatkozat tárgya

Általános megnevezés: Robotfűnyíró

A termék neve: Navimow i2 AWD

Típus/modell: Mi2705E/Mi2706E/Mi2708E/Mi2710E

Sorozatszám: 2SG xx yyyy x yyyy/2SA xx yyyy x yyyy/2SC xx yyyy x yyyy/2SF xx yyyy x yyyy („x” az A-Z betűk közül bármelyiket jelöli, kivéve az O és az I betűket, „y” az A-Z betűk közül bármelyiket jelöli, kivéve az O és az I betűket, vagy a 0-9 számok közül bármelyiket)

A jelen megfelelőségi nyilatkozatot a gyártó kizárólagos felelőssége mellett adjuk ki.

A fent leírt nyilatkozat tárgya megfelel a következő uniós irányelveknek:

Rádióberendezésekről szóló irányelv (2014/53/EU)			
3.1a. cikk: (Egészség és biztonság)	3.1b. cikk: (EMC)	3.2. cikk: (Rádióspektrum)	Cikk (3.3 d, e, f) pont: (Kiberbiztonság)
EN 50665:2017	EN IEC 55014-1:2021	EN 300 220-1 V3.1.1	EN 18031-1:2024
EN IEC 62311:2020	EN IEC 55014-2:2021	EN 300 220-2 V3.1.1	EN 18031-2:2024
	EN 30 1 489-1 V2.2.3	EN 301 908-1 V15.2.1	
	EN 301 489-3 V2.3.2	EN 300 328 V2.2.2	
	EN 301 489-17 V3.3.1	EN 301 908-13 V13.2.1	
	EN 301 489-19 V2.2.1	EN 303 413 V1.2.1	
	EN 301 489-52 V1.3.1		
	EN IEC 61000-6-1:2019		
	EN IEC 61000-6-3:2021		

Gépekről szóló irányelv (2006/42/EK)	Veszélyes anyagok alkalmazását korlátozó irányelv (2011/65/EU) és módosító irányelv ((EU)2015/863)	Akkumulátor
EN 60335-1:2012 +A11:2014 +A13:2017 +A1:2019 +A14:2019 +A2:2019 +A15:2021	EN IEC 63000:2018	EN 62133-2:2017
EN 50636-2-107:2015+A1:2018+A2:2020+A3:2021		

Aláírva a következő nevében és megbízásából: Navimow B.V.

Hely: Changzhou, Kína

Dátum: 2025-08-22

Név: Crystal Zhuang

Szerep: Tanúsítványkezelő

Aláírás: Crystal Zhuang

EK megfelelőségi nyilatkozat a töltőállomásra**Gyártó****Név:** Willand (Beijing) Technology Co., LTD.**Cím:** Room 203, A-1 Bldg. Zhongguancun Dongsheng Technology Park (Northern Territory), No. 66, Xixiaokou Rd, Haidian Dist., Peking, Kína.**E-mail:** support-navimow@rlm.segway.com**Meghatalmazott képviselő****Név:** AR Experts B.V.**Cím:** Boeingavenue 209, 1119 PD Schiphol-Rijk, Hollandia**E-mail:** info@certification-experts.com**A nyilatkozat tárgya****Általános megnevezés:** Töltőállomás robotfűnyíróhoz**A termék neve:** Navimow töltőállomás**Típus/modell:** i1C00G**Sorozatszám:** Z0CQ x yyyy x y x yyyy („x” az A-Z betűk közül bármelyiket jelöli, kivéve az O-t és az I-t, „y” pedig bármelyiket jelöli)

A-Z betű, kivéve O és I, vagy bármely szám 0-9 között)

A jelen megfelelőségi nyilatkozatot a gyártó kizárólagos felelőssége mellett adjuk ki.

A fent leírt nyilatkozat tárgya megfelel a következő uniós irányelveknek:

Rádióberendezésekről szóló irányelv (2014/53/EU)			RoHS-irányelv (2011/65/EU) és módosító irányelv ((EU)2015/863)
3.1a. cikk: (Egészség és biztonság)	3.1b. cikk: (EMC)	3.2. cikk: (Rádióspektrum)	
EN IEC 62311:2020	EN IEC 61000-6-3:2021	EN 303 413 V1.2.1	EN IEC 63000:2018
	EN IEC 61000-6-1:2019	EN 300 220-1 V3.1.1	
	EN 301 489-1 V2.2.3	EN 300 220-2 V3.1.1	
	EN 301 489-3 V2.3.2		
	EN 301 489-19 V2.2.1		

Aláírva a következő nevében és megbízásából: Navimow B.V.**Hely:** Changzhou, Kína**Dátum:** 2025-08-22**Név:** Crystal Zhuang**Szerep:** Tanúsítványkezelő**Aláírás:** Crystal Zhuang

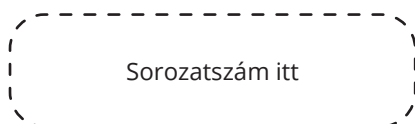
6.3 Korlátozott jótállás

Korlátozott jótállási és választottbíróági megállapodás

FIGYELMEZTETÉS: KÉRJÜK, OLVASSA EL A JELEN KORLÁTOZOTT JÓTÁLLÁSI ÉS VÁLASZTOTTBÍRÓSÁGI MEGÁLLAPODÁST, ÉS ŐRIZZE MEG EZT A MEGÁLLAPODÁST A JÖVŐBENI HASZNÁLATRA. A JELEN MEGÁLLAPODÁS AZ EURÓPAI FOGYASZTÓKRA VONATKOZÓ KORLÁTOZOTT JÓTÁLLÁSI ZÁRADÉKOKAT ÉS VÁLASZTOTTBÍRÓSÁGI ZÁRADÉKOKAT TARTALMAZ A NAVIMOW („TERMÉK”) ÉS A TERMÉKKEL KAPCSOLATOS ÉS/VAGY ABBÓL EREDŐ BÁRMELY ÜGYLET ÉS KÖVETELÉS TEKINTETÉBEN. EZ EGY KÖTELEZŐ ÉRVÉNYŰ JOGI MEGÁLLAPODÁS („MEGÁLLAPODÁS”) ÖN (TERMÉSZETES VAGY JOGI SZEMÉLY) ÉS A GYÁRTÓ („WILLAND”), NAVIMOW B.V. KÖZÖTT. („NAVIMOW”), ÉS EZEK KAPCSOLT VÁLLALKOZÁSAI (BELEÉRTVE, DE NEM KIZÁRÓLAGOSAN ANYAVÁLLALATUKAT, LEÁNYVÁLLALATUKAT, KAPCSOLT VÁLLALKOZÁSAIKAT, JOGELŐDJÜKET, KÉSŐBBI VÁLLALKOZÁSUKAT, ÜGYINTÉZŐIKET, JOGUTÓDJAIKAT, MEGBÍZOTTAIKAT, TISZTSÉGVISELŐIKET, IGAZGATÓIKAT, VEZETŐIKET, ALKALMAZOTTAIKAT, TAGJAIKAT, RÉSZVÉNYESEIKET, VALAMINT ÜGYNÖKEIKET, ÜGYVÉDJEIKET, BIZTOSÍTÓKAT VAGY VISZONTBIZTOSÍTÓKAT) (EGYÜTTESEN „NAVIMOW FELEK”), NAVIMOW KERESKEDŐK (AZ ALÁBBIKBAN MEGHATÁROZOTTAK SZERINT) ÉS KAPCSOLT VÁLLALKOZÁSAIK (EGYÜTTESEN „NAVIMOW KERESKEDŐK”) KÖZÖTT. A TERMÉK MEGVÁSÁRLÁSA, A TERMÉK CSOMAGOLÁSÁNAK FELBONTÁSA, A TERMÉK HASZNÁLATA, A TERMÉK MEGTARTÁSA, A JELEN MEGÁLLAPODÁS ELŐNYEINEK KIHASZNÁLÁSA VAGY A JELEN MEGÁLLAPODÁS ELEKTRONIKUS ELFOGADÁSA A JELEN MEGÁLLAPODÁS ELFOGADÁSÁNAK MINŐSÜL. ABBAN AZ ESETBEN, HA ÖN, MINT SZÜLŐ(K) VAGY TÖRVÉNYES GYÁM(OK), GYERMEKEI NEVÉBEN VAGY SZÁMÁRA VÁSÁROLJA MEG EZT A TERMÉKET, EZENNEL BELEEGYEZIK ÉS MINDEN TEKINTETBEN JÓVÁHAGYJA A MEGÁLLAPODÁS FELTÉTELEIT, ÉS ELFOGADJA, HOGY A MEGÁLLAPODÁS MIND ÖNT, MIND GYERMEKEIT KÖTI. ÖN TUDOMÁSUL VESZI ÉS ELFOGADJA, HOGY ELEGENNŐ ÉRTESÍTÉST KAPOTT ERRŐL A MEGÁLLAPODÁSRÓL, ÉS ELFOGADJA A JELEN MEGÁLLAPODÁST.

Jegyezze fel a termék sorozatszámát
Jegyezze fel a termék sorozatszámát az alábbiakban. A sorozatszámot a szállítási doboz külső oldalán vagy a termék alján találja.

Kapcsolat
A terméket a Navimow B.V.
gyártja.
(„Navimow”).



1. Korlátozott jótállás

A jelen korlátozott jótállás csak a Termék és alkatrészeinek bármely anyag- vagy minőségi hibájára vonatkozik, ha a Terméket és alkatrészeit normál és szokásos körülmények között használják. A jelen Korlátozott jótállás hatálya alá tartozó hiba esetén a Navimow és/vagy más Navimow felek saját belátása szerint javítják vagy kicserélik a hibás Terméket vagy annak alkatrészeit a jelen Korlátozott jótállásnak megfelelően, vagy az aktiválás dátumától (a későbbi dátum az irányadó) a Navimow, a Navimow meghatalmazott viszonteladója, a Navimow meghatalmazott forgalmazója vagy egy meghatalmazott Kereskedő (mindegyikük „Navimow Kereskedő” vagy együttesen a „Navimow Kereskedők”).

A jelen garancia hatálya alá tartozó termék	Korlátozott jótállási időszak
i205 AWD, i206 AWD, i208 AWD, i210 AWD	3 év
Akkumulátorcsomagok és tápegységek	2 év

A pengék eldobhatónak minősülnek, és nem tartoznak a garancia hatálya alá.

EZ A JELEN KORLÁTOZOTT JÓTÁLLÁS AZ EGYETLEN KIFEJEZETT GARANCIA, AMELY A TERMÉKRE ÉS ANNAK ALKATRÉSZEIRE, TARTOZÉKAIRA ÉS A SZERVIZJAVÍTÁSRA VONATKOZIK. A NAVIMOW ÉS A NAVIMOW FELEK KIZÁRNAK MINDEN EGYÉB KIFEJEZETT GARANCIÁT. A NAVIMOW ÉS MÁ S NAVIMOW FELEK A JELEN KIFEJEZETT KORLÁTOZOTT JÓTÁLLÁS IDŐTARTAMÁRA KORLÁTOZZÁK AZ ÖSSZES HALLGATÓLAGOS JÓTÁLLÁS IDŐTARTAMÁT ÉS JOGORVOSLATI LEHETŐSÉGEIT, BELEÉRTVE, DE NEM KIZÁRÓLAGOSAN AZ ELADHATÓSÁGRA ÉS A MEGHATÁROZOTT CÉLRA VALÓ ALKALMASSÁGRA VONATKOZÓ JÓTÁLLÁSOKAT, FÜGGETLENÜL ATTÓL, HOGY AZOK A TÖRVÉNY, AZ ÜZLETMENET, A TELJESÍTÉS, A KERESKEDELMI SZOKÁSOK VAGY MÁ S MÓDON KELETKEZNEK-E. A JELEN KORLÁTOZOTT JÓTÁLLÁS LEÍRJA AZ ÖN SZÁMÁRA ELÉRHETŐ SZOLGÁLTATÁST ABBAN AZ ESETBEN, HA A TERMÉK GARANCIÁLIS SZERVIZELÉST IGÉNYEL. A JELEN KORLÁTOZOTT JÓTÁLLÁS EGY KIEGÉSZÍTŐ GARANCIA, AMELY SEMMILYEN MÓDON NEM ÉRINTI VAGY KORLÁTOZZA AZ ÖNT MINT FOGYASZTÓT MEGILLETŐ TÖRVÉNYES JOGOKAT, PÉLDÁUL A MEGFELELŐSÉG TEKINTETÉBEN, ÉS A HELYI TÖRVÉNYEK ALAPJÁN TOVÁBBI VÉDELEMBEN RÉSZESÜLHET.

2. Korlátozott jótállási szolgáltatási folyamat

A Navimow online szolgáltatásai a navimow.com oldalon érhetők el. A Termék használata során, ha Ön úgy véli, hogy a Termék vagy annak alkatrésze hibás és/vagy nem működik megfelelően. KÉRJÜK, AZONNAL HAGYJA ABBA A TERMÉK HASZNÁLATÁT, ÉS A TERMÉKET MEGFELELŐEN TÁROLJA. A TERMÉK ILYEN KÖRÜLMÉNYEK KÖZÖTT TÖRTÉNŐ TOVÁBBI HASZNÁLATA SÚLYOS TESTI SÉRÜLÉST VAGY AKÁR HALÁLT IS OKOZHAT ÖNNEK VAGY MÁ SOKNAK ÉS/VAGY ANYAGI KÁROKAT OKOZHAT. Ezt követően kérjük, azonnal lépjen kapcsolatba a Navimow-val a support-navimow@rlm.segway.com. címen, vagy az alkalmazásban az Élő csevegéssel. A Navimow műszaki támogató munkatársai online állnak rendelkezésére, hogy segítsenek Önnek a hiba diagnosztizálásában, és ha van ilyen, további utasításokat adjanak. Abban az esetben, ha jótállási szolgáltatásra van szükség, kérjük, készítse elő a következő anyagokat, beleértve (i) a Termék eredeti vásárlásának igazolását, (ii) a Termék sorozatszámát és (iii) adott esetben a hiba leírását. A Korlátozott jótállási védelemre és/vagy szolgáltatásokra való jogosultságának ellenőrzése után adja meg nevét, e-mail-címét, levelezési címét és kapcsolattartási telefonszámát, mi pedig eligazítjuk Önt a szolgáltatás igénybevételében.

Ha a hibás készüléket vissza kívánja küldeni a szervizbe, Önt terheli a szállítási költség, valamint az Öntől a Navimow-hoz, illetve a Navimow-tól Önhöz történő szállítás során esetlegesen bekövetkező veszteség és sérülés kockázata. A hibás Terméket vagy alkatrészt az eredeti vagy a Navimow által jóváhagyott csomagolásban kell elhelyeznie, amelyet a Navimow az Ön költségére biztosít a Termék Navimow-nak történő elküldéséhez. Ön köteles megvédeni, kártalanítani és megővni a Navimow-t minden olyan veszteségtől és/vagy kártól, amelyet a Termék vagy alkatrész nem megfelelő csomagolása vagy a Navimow-nak történő szállítása okozhat.

Egy hivatalos szerviz vagy Navimow kereskedő megvizsgálja a visszaküldött terméket. Ha a Navimow ésszerűen megállapítja, hogy a probléma nem tartozik a Korlátozott jótállás hatálya alá, a Navimow értesíti Önt, és tájékoztatja Önt a díj ellenében elérhető szerviz- vagy cserealternatívákról, vagy a Navimow javítatlanul visszaküldi Önnek a Terméket, és ebben az esetben Önt terheli a Termék Navimow-tól Önhöz történő szállításának és biztosításának költsége. Abban az esetben, ha bármely szolgáltatás nem tartozik a korlátozott jótállás hatálya alá, és Ön elutasítja a Navimow Felek és/vagy a Navimow Kereskedő által ajánlott fizetős szolgáltatást, Ön megérti és tudomásul veszi, hogy a termék javításának és/vagy szervizelésének elmulasztása növelheti a leesés és/vagy a termék meghibásodásának kockázatát, ami súlyos anyagi károkat, súlyos testi sértést vagy halált okozhat, és Ön elfogadja, hogy ez az Ön tájékozott beleegyezése az ilyen kockázat vállalásához.

A garanciális védelemre és/vagy szolgáltatásokra jogosult visszaküldés esetén a Navimow a hibás Termékeket új vagy felújított, azonos vagy hasonló stílusú alkatrészekkel látja el, a szolgáltatás költségei nélkül. A Navimow által kicserélt alkatrészek a Navimow tulajdonában maradnak és a Navimow tulajdonába kerülnek. Ilyen esetben a Navimow viseli a termék visszaküldésének ésszerű szállítási költségeit.

3. Korlátozott jótállási jogosultság

- 3.1 Az Ön szervizkérelmének a fent leírt korlátozott jótállási időszakon belül kell beérkeznie a Navimow-hoz, és a Navimow-nak a fent meghatározott korlátozott jótállású szolgáltatási folyamatnak megfelelően kell átvennie a terméket.
- 3.2 Az Ön termékét a Navimow hivatalos márkakereskedőjétől kell megvásárolnia.
- 3.3 Az eredeti vásárlási bizonylatot be kell nyújtania.
- 3.4 A Termék sorozatszámának olvashatónak, nem elmosódottnak, nem manipuláltnak és nem módosítottknak kell lennie.
- 3.5 Minden hamisításbiztos plombának sértetlennek, a helyén lévőnek és változatlanoknak kell lennie.

4. Korlátozott jótállás kizárások

A jelen korlátozott jótállás leírja az Ön számára elérhető szolgáltatásokat, ha a termék garanciális szervizelést igényel, és a helyi törvények értelmében további védelmet élvezhet. A jelen korlátozott jótállás nem terjed ki és kizárja a termékben vagy annak bármely összetevőjében bekövetkezett károkat, amelyeket a következők okoznak:

- 4.1 Visszaélés, helytelen használat, gondatlanság, hanyagság vagy kereskedelmi célú felhasználás.
- 4.2 A Termék helytelen töltése, tárolása, karbantartása vagy üzemeltetése, amely nem felel meg a felhasználói anyagokban megadott utasításoknak vagy korlátozásoknak.
- 4.3 A Terméknek a vonatkozó törvényeknek és rendeleteknek nem megfelelő használata.
- 4.4 A termék nem megfelelő tapasztalattal rendelkező személyek általi használata.
- 4.5 Baleset, ütközés, tűzkár, vízkár, vegyi sérülés, a terméknek a termék üzemi hőmérsékleti tartományán kívüli használata, nagy nyomású vízpermet, földrengés, leejtés.
- 4.6 A mechanikus alkatrészek módosítása, az elektronikus alkatrészek módosítása vagy a termékbe ágyazott szoftver módosítása. 4.7 Jogosulatlan szolgáltatók általi szervizelés, javítás és karbantartás.
- 4.8 Felszíni sérülések.
- 4.9 A Termék használata harmadik fél termékével, alkatrészével vagy tartozékával.
- 4.10 A kopó alkatrészek normális elhasználódása.
- 4.11 A Termék használata lejárt kopó alkatrészekkel.

5. FELELŐSSÉG KIZÁRÁSA ÉS KORLÁTOZÁSA

- 5.1 A NAVIMOW FELEK NEM VÁLLALNAK, ILLETVE NEM HATALMAZNAK FEL SENKIT ARRA, HOGY A NEVÉBEN BÁRMILYEN MÁS KÖTELEZETTSÉGET VAGY FELELŐSSÉGET VÁLLALJON A TERMÉKKEL, ANNAK ALKATRÉSZEIVEL, TARTOZÉKAIVAL, SZERVIZJAVÍTÁSÁVAL VAGY A JELEN KORLÁTOZOTT JÓTÁLLÁSSAL KAPCSOLATBAN.
- 5.2 A NAVIMOW FELEK ÉS A NAVIMOW KERESKEDŐK NEM VÁLLALNAK FELELŐSSÉGET A TERMÉK, ANNAK ALKOTÓELEMEI, TARTOZÉKAI HASZNÁLATÁNAK ELVESZTÉSÉÉRT, ILLETVE A TERMÉK, ANNAK ALKOTÓELEMEI, TARTOZÉKAI, SZERVIZJAVÍTÁS HIBÁJA MIATT ESETLEGESEN FELMERÜLŐ KELLEMETLENSEGEKÉRT VAGY EGYÉB VESZTESÉGEKÉRT VAGY KÁROKÉRT, ILLETVE A TERMÉK, ANNAK ALKOTÓELEMEI, TARTOZÉKAI, SZERVIZJAVÍTÁS HIBÁJA MIATT ESETLEGESEN FELMERÜLŐ EGYÉB JÁRULÉKOS VAGY KÖVETKEZMÉNYES KÁROKÉRT. EGYES ORSZÁGOK NEM ENGEDÉLYEZIK A VÉLETLEN VAGY KÖVETKEZMÉNYES KÁROK KIZÁRÁSÁT VAGY KORLÁTOZÁSÁT, ÍGY A FENTI KORLÁTOZÁS VAGY KIZÁRÁS NEM FELTÉTLENÜL VONATKOZIK ÖNRE, AMENNYIBEN AZT AZ ALKALMAZANDÓ JOG NEM ENGEDÉLYEZI.
- 5.3 A NAVIMOW FELEK ÉS A NAVIMOW KERESKEDŐK TELJES ÉS ÖSSZESÍTETT FELELŐSSÉGE SEMMILYEN ESETBEN SEM ÁLL FENN A TERMÉK MEGVÁSÁRLÁSÁBÓL EREDŐ VAGY AZZAL KAPCSOLATOS, BÁRMILYEN ALKALMAZANDÓ JOG VAGY ELMÉLET ALAPJÁN, SEM EGYETEMLEGESEN, SEM PEDIG EGYÜTTTESEN, A TERMÉK HASZNÁLATÁBÓL, SZERZŐDÉSSZEGÉSBŐL, SZABÁLYSÉRTÉSBŐL (BELEÉRTVE A GONDATLANSÁGOT IS) VAGY MÁS OKBÓL EREDŐEN, MEGHALADJA A HIBÁS TERMÉK KIJAVÍTÁSÁNAK VAGY KICSERÉLÉSÉNEK KÖTELEZETTSÉGÉT, TOVÁBBÁ A NAVIMOW KIZÁRÓLAGOS ÉS KIZÁRÓLAGOS MÉRLEGELÉSI JOGKÖRÉBE TARTOZIK. A NAVIMOW FELEK ÉS A NAVIMOW KERESKEDŐK SEMMILYEN KÖRÜLMÉNYEK KÖZÖTT NEM VÁLLALNAK FELELŐSSÉGET SENKIVEL SZEMBEN A TERMÉK MEGVÁSÁRLÁSÁBÓL, A JELEN MEGÁLLAPODÁS MEGSZEGÉSÉBŐL VAGY A GYÁRTÓ KÖTELEZETTSÉGEINEK MEGSZEGÉSÉBŐL EREDŐ, VAGY AZZAL KAPCSOLATBAN ÉS/VAGY AZZAL ÖSSZEFÜGGÉSBEN KELETKEZETT KÖVETKEZMÉNYES, KÖZVETETT, VÉLETLENSZERŰ, KÜLÖNLEGES, PÉLDAMUTATÓ, BÜNTETŐ VAGY FOKOZOTT KÁROKÉRT, FÜGGETLENÜL ATTÓL, HOGY (A) AZ ILYEN KÁROK ELŐRE BELÁTHATÓAK VOLTAK-E VAGY SEM, (B) HOGY A NAVIMOW VAGY MÁS NAVIMOW FELEK ÉRTESÜLTEK-E AZ ILYEN KÁROK LEHETŐSÉGÉRŐL, ÉS (C) AZ IGÉNY ALAPJÁUL SZOLGÁLÓ JOGI VAGY MÉLTÁNYOSSÁGI ELMÉLET (SZERZŐDÉS, JOGELLENES KÁROKOZÁS VAGY EGYÉB), KIVÉVE, HA AZ ILYEN KORLÁTOZÁSOKAT ÉS KIZÁRÁSOKAT AZ ALKALMAZANDÓ JOG TILTJA. A FENTI KORLÁTOZÁSOK VAGY KIZÁRÁSOK AKKOR IS ÉRVÉNYESEK, HA A KÁROSULT ÜGYFÉL VAGY BÁRMELY MÁS SZEMÉLY (AKINEK A JELEN MEGÁLLAPODÁS ALAPJÁN A TÖRVÉNY VAGY A MÉLTÁNYOSSÁG ALAPJÁN JOGA VAGY KÖVETELÉSE LEHET) A JELEN MEGÁLLAPODÁS SZERINTI JOGORVOSLATI LEHETŐSÉGEK NEM ÉRIK EL A LÉNYEGI CÉLJUKAT. ABBAN AZ ESETBEN, HA EGYES ORSZÁGOK NEM TESZIK LEHETŐVÉ A FENT EMLÍTETT KÁROK BIZONYOS VAGY VALAMENNYI RÉSZÉNEK KIZÁRÁSÁT VAGY KORLÁTOZÁSÁT, ÉS ÍGY E KORLÁTOZÁSOKAT VAGY KIZÁRÁSOKAT A TÖRVÉNY NEM TESZI LEHETŐVÉ, AZOK NEM FELTÉTLENÜL

VONATKOZNAK ÖNRE. EGYES ORSZÁGOK NEM ENGEDÉLYEZIK A VÉLETLEN VAGY KÖVETKEZMÉNYES KÁROK KIZÁRÁSÁT VAGY KORLÁTOZÁSÁT, ÍGY AMENNYIBEN E KORLÁTOZÁSOK VAGY KIZÁRÁSOK A TÖRVÉNY SZERINT NEM MEGENGEDETTEK, A FENTI KORLÁTOZÁS VAGY KIZÁRÁS NEM FELTÉTLENÜL VONATKOZIK ÖNRE.

5.4 A vonatkozó jogszabályok által megengedett mértékben a NAVIMOW FELEK és a NAVIMOW KERESKEDŐK ezennel KIZÁRJÁK a felelősséget, és ezáltal nem vállalnak felelősséget semmilyen kárért, beleértve, de nem kizárólagosan, a halálesetet, testi sértést vagy vagyoni kárt, amely a Termék vagy az ahhoz kapcsolódó szolgáltatások forgalmazásában részt vevő bármely engedélyezett vagy nem engedélyezett kereskedő, forgalmazó, nagykereskedő, kiskereskedő, szolgáltató vagy harmadik fél magatartásából (beleértve a kötelességszegést), tevékenységéből, tétlenségéből, cselekedetéből (beleértve a cselekvés elmulasztását), mulasztásából vagy hanyagságából ered, vagy azzal összefüggésben áll. A vonatkozó jogszabályok által megengedett mértékben a NAVIMOW FELEK által az ÖN, bármely fogyasztó és/vagy végfelhasználó felé adott kifejezett garanciák és szavatosságok, ha vannak ilyenek, az ÖN, bármely fogyasztó és/vagy végfelhasználó felé a NAVIMOW FELEK által adott garanciák és szavatosságok az egyedüliek, és a NAVIMOW FELEK nem vállalnak felelősséget semmilyen más, más személy által adott és/vagy adott garanciáért és/vagy jótállásért kivéve, ha a NAVIMOW FELEK írásban kifejezetten engedélyezték az ilyen további garancia és/vagy jótállás megadását a fogyasztó vagy végfelhasználó felé.

6. Követelések, vitarendezés és választottbírótság

AZ ITT TARTALMAZÓ ZÁRADÉKOK JOGI KÖTELEZŐK ÖN (AKÁR EGY EGYÉN, VAGY JOG), ÉS A NAVIMOW BV, KAPCSOLT VÁLLALATAI, A NAVIMOW FELEK ÉS A NAVIMOW KERESKEDŐK KÖZÖTT. AZ ITT SZEREPLŐ ZÁRADÉKOK BEFOLYÁSOLHATJÁK AZ ÖN JOGAIT, ÉS AZ ÖN FELELŐSSÉGE, HOGY ELOLVASSA AZ ALÁBBI SZAKASZOKAT. AZ ELSŐ FOGYASZTÓI VÁSÁRLÁSTÓL SZÁMÍTOTT 30 NAPTÁRI NAPON BELÜL A OPTOUT@SEGWAY.COM E-MAIL-CÍMEN, A VONATKOZÓ INFORMÁCIÓK MEGADÁSÁVAL LEMONDHAT A MEGÁLLAPODÁSRÓL. TOVÁBBI RÉSZLETEKÉRT LÁSD A 6.2. SZAKASZT.

6.1 Kötelező választottbírótság A Navimow Felek, a Navimow Kereskedők és Ön megállapodnak abban, hogy a jelen szerződésből, a korlátozott jótállásból, a termék értékesítéséből, állapotából vagy teljesítéséből eredő, azzal kapcsolatos vagy azzal összefüggésben felmerülő bármely vitára, ellentmondásra vagy követelésre, függetlenül attól, hogy az szerződésen, jogellenes károkozáson, csaláson, megtévesztésen vagy bármely más jogi elméleten alapul, beleértve - de nem kizárólagosan - a halál, sérülés vagy vagyoni kár miatti követeléseket, Hollandia joga irányadó, és az ottani jogszabályok szerint kell értelmezni, a kollíziós jogi rendelkezések kizárásával.

A jelen Megállapodásból, abból vagy annak kapcsán felmerülő vitákat a Felek közötti baráti konzultációk útján kell rendezni. Ha a konzultációk során nem lehet megoldást elérni, a vitát a Hollandiai Választottbírószági Intézethez (NAI) kell benyújtani, ahol a választottbírószági eljárást az alkalmazás időpontjában érvényes szabályai szerint kell lefolytatni. A Felek továbbá elismerik és megerősítik, hogy a választottbírószági ítélet végleges és kötelező érvényű minden Felek számára, nem fellebbezhető, és foglalja a választottbírószági költségek kérdésével és az ahhoz kapcsolódó minden egyéb üggyel. A választottbírószági ítélet végrehajtását a megfelelő joghatósággal rendelkező bíróság végzi.

A Felek továbbá megállapodnak abban, hogy:

i. A választottbírószági eljárás székhelye Amszterdam, Hollandia.

ii. A bíróság 3 választottbíróból áll.

iii. A választottbírószági eljárás nyelve az angol.

A 6. szakasz „Követelések, vitarendezés és választottbírótság” záradéka a jelen szerződés és/vagy a korlátozott jótállás megszűnése vagy lejártá esetén érvényben marad, vagy abban az esetben, ha a jelen szerződést és/vagy a korlátozott jótállást részben vagy egészben semmisnek, elkerülhetőnek, érvénytelennek vagy végrehajthatatlannak minősíti egy illetékes, a kérdésben tényleges hatáskörrel és joghatósággal rendelkező bíróság.

6.2 Elállás

ELÁLLHAT A VITAELRENDEZÉSI ELJÁRÁSTÓL, HA A NAVIMOW-OT NAVIMOW FELEKET AZ ELSŐ FOGYASZTÓ VÁSÁRLÓ TERMÉKVÁSÁRLÁSÁNAK DÁTUMA UTÁNI LEGKÉSŐBB HARMINC (30) NAPTÁRI NAPON BELÜL ÉRTESÍTI. AZ ELÁLLÁSHOZ A OPTOUT@SEGWAY.COM E-MAIL-CÍMRE KELL KÜLDENIE ÉRTESÍTÉST, A KÖVETKEZŐ TÁRGYSORRAL:

„VÁLASZTOTTBÍRÓSÁGI ELÁLLÁS”. AZ E-MAILBEN KÜLDÖTT ELÁLLÁSI NYILATKOZATNAK TARTALMAZNI KELL (A) AZ ÖN NEVÉT, E-MAIL-CÍMÉT, LEVELEZÉSI CÍMÉT ÉS TELEFONSZÁMÁT; (B) A TERMÉK MEGVÁSÁRLÁSÁNAK DÁTUMÁT; (C) A TERMÉK MODELLJÉNEK NEVÉT VAGY MODELLSZÁMÁT; ÉS (D) A SOROZATSZÁMOT. VAGY LEMONDHAT A LEMONDÁSRÓL ÚGY, HA LEMONDÁSRÓL SZÓLÓ LEVÉLT KÜLD A NAVIMOW CÍMŰ CÍMRE: Teleportboulevard 130, ScaleHub Office B2.01, 1043EJ Amszterdam, Hollandia. IGAZOLT LEVÉLLEN, A TERMÉKNEK A NAVIMOW KERESKEDŐTŐL TÖRTÉNŐ ELSŐ VÉGFELHASZNÁLÓI MEGVÁSÁRLÁSÁTÓL SZÁMÍTOTT HARMINC (30) NAPTÁRI NAPON BELÜL. AZ ELÁLLÁSI LEVÉLNEK A KÖVETKEZŐ INFORMÁCIÓKAT KELL TARTALMAZNI: (A) AZ ÖN NEVE, E-MAIL-CÍME, LEVELEZÉSI CÍME ÉS TELEFONSZÁMA; (B) A TERMÉK VÁSÁRLÁSÁNAK DÁTUMA; (C) A TERMÉK MODELLNEVE VAGY MODELLSZÁMA; (D) A SOROZATSZÁM; VALAMINT (E) EGY NYILATKOZAT A KÖVETKEZŐK SZERINT: A FENTI FOGYASZTÓ ÚGY DÖNT, HOGY NEM VESZ RÉSZT A JELEN KORLÁTOZOTT JÓTÁLLÁSBAN ELŐÍRT VITARENDEZÉSI ELJÁRÁSBAN, EZ AZ EGYETLEN HATÉKONY MÓDJA A

VITARENDEZÉSI ELJÁRÁSTÓL VALÓ ELÁLLÁSNAK. A VITARENDEZÉSI ELJÁRÁSTÓL VALÓ ELÁLLÁS VÁLASZTÁSA SEMMILYEN MÓDON NEM BEFOLYÁSOLJA A KORLÁTOZOTT JÓTÁLLÁS FEDEZETÉT, ÉS ÖN TOVÁBBRA IS ÉLVEZHETI A KORLÁTOZOTT JÓTÁLLÁS ELŐNYEIT.

6.3 Nyelv

A jelen Megállapodás több nyelvre is lefordítható. Ellentmondás esetén az angol nyelvű változat az irányadó.

7. Harmadik fél tervezett kedvezményezett

(a) Ha egy természetes személy ajándékba kap egy új terméket az eredeti vásárlótól, és ez a címzett nem válik e megállapodás részesévé, akkor ez a címzett e Megállapodás szándékolt harmadik fél kedvezményezettjének minősül. (b) Ha (i) egy természetes személy a Termék vásárlójának családjába vagy háztartásába tartozik, (ii) ésszerűen elvárható, hogy ez a személy használja, fogyasztja a Terméket, vagy hatással lesz rá, és (iii) ez a személy nem szerződő fele e megállapodásnak, akkor ez a személy e megállapodás szándékolt harmadik fél kedvezményezettjének tekintendő.

8. Elévülési idő

A felek megállapodnak abban, hogy a jelen Megállapodásból, a korlátozott jótállásból, a termék eladásából, állapotából vagy teljesítéséből eredő, azzal kapcsolatos vagy azzal összefüggésben felmerülő bármely vitát, ellentmondást vagy igényt, akár szerződésen, akár jogellenes cselekményen, akár csaláson, félrevezetésen vagy bármely más jogi elméleten alapul, többek között a halál, sérülés vagy vagyoni kár miatt felmerülő igényeket, a jogalap felmerülését követő egy éven belül kell megindítani.

9. Elvásazthatóság

Ha a jelen Megállapodás bármely feltétele, záradéka vagy rendelkezése bármely joghatóságban érvénytelen, jogellenes vagy végrehajthatatlan, az ilyen érvénytelenség, jogellenesség vagy végrehajthatatlanság nem érinti a jelen Megállapodás bármely más feltételét, záradékát vagy rendelkezését, illetve nem teszi érvénytelenné vagy végrehajthatatlanná az ilyen feltételt, záradékot vagy rendelkezést bármely más joghatóságban. Ha megállapítást nyer, hogy bármely feltétel, záradék vagy rendelkezés érvénytelen, jogellenes vagy végrehajthatatlan, a felek jóhiszeműen tárgyalnak, és ha a tárgyalások nem vezetnek eredményre, a választottbíróóság módosíthatja ezt a megállapodást annak érdekében, hogy a felek eredeti szándéka a lehető leghamarabban érvényesüljön, és az itt tervezett ügyletek a lehető legnagyobb mértékben az eredetileg tervezett módon valósuljanak meg.

6.4 Tanúsítványok

Európai uniós megfelelési nyilatkozat

Tájékoztatás az ártalmatlanításról az elektromos és elektronikus berendezések hulladékainak felhasználói számára



A terméken vagy a csomagoláson található ezen szimbólum azt jelzi, hogy a használt elektromos és elektronikus termékeket nem szabad összekeverni a nem szelektált települési hulladékkal. A megfelelő kezelés érdekében az Ön felelőssége, hogy a berendezéshulladékot a kijelölt gyűjtőhelyeken történő visszaszállítással ártalmatlanítsa.

A termék megfelelő ártalmatlanítása segít értékes erőforrásokat megtakarítani, és megelőzni az emberi egészségre és a környezetre gyakorolt esetleges negatív hatásokat, amelyek egyébként a nem megfelelő hulladékkezelésből adódhatnak. Használt készülékének visszaküldéséhez kérjük, használja a visszavételi és gyűjtési rendszereket, vagy forduljon ahhoz a kiskereskedőhöz, ahol a terméket vásárolta, ami ingyenes, a legközelebbi kijelölt gyűjtőhely további részleteiért kérjük, forduljon a helyi hatósághoz.

Az ilyen hulladék helytelen ártalmatlanítása esetén a nemzeti jogszabályoknak megfelelően büntetés szabható ki.

Tájékoztatás a használt akkumulátorok felhasználóinak ártalmatlanításáról



Ez a szimbólum azt jelenti, hogy az elemeket és akkumulátorokat élettartamuk végén nem szabad szelektálatlan települési hulladékkal keverni. Az Ön részvétele fontos részét képezi az elemek és akkumulátorok környezetre és az emberi egészségre gyakorolt hatásának minimalizálására irányuló erőfeszítéseknek. A megfelelő újrahasznosítás érdekében ezt a terméket, illetve a benne lévő elemeket vagy akkumulátorokat díjmentesen visszaküldheti szállítójának vagy egy kijelölt gyűjtőhelyre. A termék megfelelő ártalmatlanítása segít értékes erőforrásokat megtakarítani, és megelőzni az emberi egészségre és a környezetre gyakorolt esetleges negatív hatásokat, amelyek egyébként a nem megfelelő hulladékkezelésből adódhatnak. A hulladék helytelen elhelyezése esetén büntetések lehetnek alkalmazandók a nemzeti jogszabályaival összhangban. Külön gyűjtőrendszerek vannak a használt elemek és akkumulátorok számára. Kérjük, hogy az elemeket és akkumulátorokat a helyi hulladékgyűjtő/újrahasznosító központban megfelelően ártalmatlanítsa.

Az egyes veszélyes anyagok használatának korlátozásáról szóló irányelv (RoHS-irányelv)

A Navimow B.V. ezúton kijelenti, hogy a termék egésze, beleértve az alkatrészeket (kábelek, zsinórok stb.), megfelel a 2011/65/EU Veszélyes anyagok alkalmazását korlátozó irányelv és az egyes veszélyes anyagok elektromos és elektronikus berendezésekben való alkalmazásának korlátozásáról szóló, felhatalmazáson alapuló (EU) 2015/863 bizottsági irányelv („RoHS átdolgozás” vagy „RoHS 2.0”) követelményeinek.

Rádióberendezésekről szóló irányelv

A Navimow B.V. kijelenti, hogy az ebben a szakaszban felsorolt termékek megfelelnek a 2014/53/EU rádióberendezésekről szóló irányelv alapvető követelményeinek és egyéb vonatkozó rendelkezéseinek.

Gépekről szóló irányelv

A Navimow B.V. kijelenti, hogy az ebben a szakaszban felsorolt termékek megfelelnek a 2006/42/EK gépekről szóló irányelv alapvető követelményeinek és egyéb vonatkozó rendelkezéseinek.

Európa Felhatalmazott képviselő:



AR Experts B.V., Boeingavenue 209, 1119 PD Schiphol-Rijk, Hollandia

A Navimow B.V. ezúton kijelenti, hogy a termék megfelel a 2011/65/EU Veszélyes anyagok alkalmazását korlátozó irányelv alapvető követelményeinek és egyéb vonatkozó rendelkezéseinek, valamint a 2015/863/EU felhatalmazáson alapuló bizottsági irányelv módosításának, a 2014/53/EU Rádióberendezésekről szóló irányelvnek és a 2006/42/EK Gépekről szóló irányelvnek.

Elektromágneses kompatibilitás

A Navimow BV kijelenti, hogy az ebben a részben felsorolt berendezések megfelelnek a 2014/30/EU elektromágneses összeférhetőség alapvető követelményeinek és egyéb vonatkozó rendelkezéseinek.

SRD	Frekvenciasáv(ok)	865,05-867,9MHz/865,05-867,9MHz
	Max. RF teljesítmény	≤13,98 dBm (ERP)
Bluetooth-LE	Frekvenciasáv(ok)	2402-2480 MHz/2402-2480 MHz
	Max. RF teljesítmény	≤10,00 dBm (EIRP)
802.11b/g/n/ax	Frekvenciasáv(ok)	2412-2472 MHz/2412-2472 MHz
	Max. RF teljesítmény	≤20,00 dBm (EIRP)
LTE 1-es sáv	Frekvenciasáv(ok)	1920-1980 MHz/2110-2170 MHz
	Max. RF teljesítmény	25 dBm (vezetett névleges)
LTE 3. sáv	Frekvenciasáv(ok)	1710-1785 MHz/1805-1880 MHz
	Max. RF teljesítmény	25 dBm (vezetett névleges)
LTE 7-es sáv	Frekvenciasáv(ok)	2500-2570 MHz/2620-2690 MHz
	Max. RF teljesítmény	25 dBm (vezetett névleges)
LTE 8-as sáv	Frekvenciasáv(ok)	880-915 MHz/925-960 MHz
	Max. RF teljesítmény	25 dBm (vezetett névleges)
LTE 20-as sáv	Frekvenciasáv(ok)	832-862 MHz/791-821 MHz
	Max. RF teljesítmény	25 dBm (vezetett névleges)
LTE 28-as sáv	Frekvenciasáv(ok)	703-748 MHz/758-803 MHz
	Max. RF teljesítmény	25 dBm (vezetett névleges)

GNSS specifikáció	GNSS jelölések	RNSS frekvenciasáv (MHz)
GPS	L1 C/A	1559-1610
	L2C	1215-1300
	L5	1164-1215
Galileo	E1	1559-1610
	E5b	1164-1215
	E5a	1164-1215
BDS	B1C	1559-1610
	B1I	1559-1610

7. Kapcsolatfelvétel

Gyártó: Willand (Beijing) Technology Co., LTD.

Cím: Room 203, A-1 Bldg. Zhongguancun Dongsheng Technology Park (Northern Territory), No. 66, Xixiaokou Rd, Haidian Dist., Beijing, Kína.

E-mail: support-navimow@rlm.segway.com

Gyártva a következő számára: Navimow B.V.

Cím: Teleportboulevard 130, ScaleHub Office B2.01, 1043EJ Amszterdam, Hollandia.

Európa Felhatalmazott képviselő: AR Experts B.V., Boeingavenue 209, 1119 PD Schiphol-Riik, Hollandia.

E-mail: info@certification-experts.com

Weboldal: navimow.com

Lépjön kapcsolatba velünk, ha a fűnyíróval kapcsolatos üzemeltetési, karbantartási és biztonsági problémákat, illetve hibákat/hibákat tapasztal.

NAVIMOW