

# Navimow H2 Series

# Manuel de l'utilisateur



# Table des matières

<b>1. Consignes de sécurité</b>	1
1.1 Avertissements de sécurité	1
1.2 Symboles et étiquettes	3
<b>2. Aperçu du produit</b>	4
2.1 Contenu de la boîte	4
2.2 Pièces et fonctions	5
2.3 Spécifications	7
2.4 Accessoires	8
<b>3. Installation</b>	9
3.1 Avant de commencer	9
3.2 Activer la tondeuse	9
3.3 Assembler la station de chargement	10
3.4 Mettre à jour Navimow OS	10
<b>4. Opération</b>	11
4.1 Créer une carte	11
4.2 Commencer à tondre	15
4.3 Fonctions de base	18
4.4 Fonctionnalités de sécurité	19
4.5 Instructions pour Localiser d'Apple	21
4.6 Fonctionnalités avancées	24
<b>5. Maintenance</b>	26
5.1 Nettoyage	26
5.2 Remplacer les lames	26
5.3 Transport	27
5.4 Batterie et alimentation	28
5.5 Stockage et restauration	29
<b>6. Garantie et conformité</b>	30
6.1 Capteurs et interfaces	30
6.2 DÉCLARATION DE CONFORMITÉ CE	31
6.3 Garantie limitée	33
6.4 Certifications	37
<b>7. Contactez-nous</b>	40
<b>8. Marque déposée et clause de non-responsabilité</b>	40

# Bienvenue

---

## **Merci d'avoir choisi la Navimow H2 Series !**

La Navimow H2 Series est propulsée par un système de fusion triple avec IA, combinant LiDAR haute résolution, réseau RTK et vision pour des performances stables même dans des jardins complexes. Elle peut créer automatiquement des limites, s'adapte facilement aux pentes et permet la modification de cartes de scène réelle. Détendez-vous et profitez d'une pelouse parfaitement coupée pendant que Navimow s'occupe du reste.

# 1. Consignes de sécurité

## 1.1 Avertissements de sécurité

### IMPORTANT

#### LIRE ATTENTIVEMENT AVANT L'UTILISATION

#### CONSERVER POUR RÉFÉRENCE FUTURE

- 1) Veillez à installer et à utiliser la Navimow (appelée tondeuse dans le manuel) et la station de chargement conformément aux instructions. Rendez-vous sur [navimow.com](http://navimow.com) pour obtenir le manuel de l'utilisateur complet et les derniers documents utilisateur.
- 2) La tondeuse est réservée à une utilisation par des particuliers. L'utilisation de la tondeuse à des fins autres que la tonte peut entraîner des blessures graves. Pour éviter les risques de blessures, veuillez lire et comprendre tous les avertissements et mises en garde. Vous pouvez réduire le risque en suivant les instructions et avertissements dans ce manuel, mais vous ne pouvez pas éliminer tous les risques. L'opérateur ou l'utilisateur est responsable des accidents ou des dangers survenant à d'autres personnes sur sa propriété.
- 3) La Navimow est dotée de nombreux capteurs de sécurité intégrés, cependant, les risques de sécurité existent toujours. Définissez une heure de tonte lorsqu'il n'y a aucune personne ou animal sur la pelouse. Informez les voisins des risques d'accidents ou de dangers. Lorsque vous utilisez la tondeuse sur une pelouse publique, ou lorsque votre pelouse est ouverte sur le terrain de votre voisin ou la rue, protégez ou clôturez la pelouse, ou placez un panneau d'avertissement autour de la zone de tonte indiquant : AVERTISSEMENT Tondeuse automatique Tenez-vous à l'écart de la machine ! Surveillez les enfants !
- 4) NE modifiez PAS la tondeuse vous-même. Des modifications pourraient interférer avec le fonctionnement de la tondeuse, engendrer des blessures graves et/ou des dommages, et annuler la Garantie limitée. N'utilisez que des pièces et accessoires approuvés par Navimow.
- 5) Le fabricant recommande que l'utilisateur soit âgé de 18 à 70 ans. Assurez-vous d'avoir la formation nécessaire avant d'utiliser la machine.

### AVERTISSEMENT

Ne permettez jamais aux enfants, aux personnes aux capacités physiques, sensorielles ou mentales réduites ou manquant d'expérience et de connaissances ou à des personnes ne connaissant pas ces instructions d'utiliser la machine. Les réglementations locales peuvent restreindre l'âge de l'opérateur.

#### Avant de tondre :

- Vérifiez régulièrement que toutes les pièces de la tondeuse fonctionnent normalement.
- Pour de meilleurs résultats de tonte, il est recommandé de tondre par temps sec. Lors de la tonte sous la pluie, l'herbe coupée peut se coincer au bas de la tondeuse, ce qui fait glisser la tondeuse. NE tondez PAS par mauvais temps, par exemple en cas de forte pluie, de brouillard épais, d'orage ou de chute de neige.
- Inspectez périodiquement la zone où la machine doit être utilisée et retirez les pierres, bâtons, fils, os et autres objets indésirables. La garantie limitée ne couvre pas les dommages causés par des objets laissés sur la pelouse.
- Pour éviter tout dommage éventuel, maintenez la tondeuse en fonctionnement à au moins 1 mètre (3 pieds) des têtes d'arrosage. La tondeuse et l'arrosage ne doivent PAS fonctionner simultanément. Ajustez les horaires de tonte pour qu'ils soient actifs à un moment différent de l'arrosage.
- NE permettez JAMAIS aux enfants de toucher l'alimentation, la station de chargement, les lames, le compartiment de la batterie ou toute pièce présentant des espaces tels que les roues.

### AVERTISSEMENT

N'utilisez jamais la machine ou ses accessoires si les protections ou les écrans sont endommagés, ou si le cordon électrique est endommagé ou usé.

#### Pendant la tonte :

- Tenez-vous à l'écart des lames rotatives. NE mettez PAS vos mains ou vos pieds sous ou à proximité des lames rotatives.
- Faites attention aux petits objets ou aux pierres projetés lors de la tonte. Gardez une distance de sécurité avec la tondeuse lorsqu'elle fonctionne.
- NE laissez PAS la machine fonctionner sans surveillance si vous savez qu'il y a des animaux domestiques, des enfants ou des personnes à proximité.
- N'allez PAS au-delà des capacités de la tondeuse. Lors du contrôle à distance de la tondeuse et ses accessoires, gardez votre équilibre, surveillez vos pas, marchez mais ne courez jamais.

## **⚠ AVERTISSEMENT**

- NE laissez PAS les enfants se tenir à proximité ou jouer avec la machine lorsqu'elle est en marche.
- NE soulevez PAS la tondeuse en fonctionnement. NE montez PAS sur la tondeuse.
- NE tondez PAS sur des zones présentant des pentes plus raides que l'inclinaison maximale à l'intérieur de la zone de travail (45 %), ainsi que la limite (25 %).
- Si la tondeuse émet un son anormal ou signale une alarme, appuyez immédiatement sur le bouton STOP.
- S'il y a des vibrations anormales, éteignez la tondeuse, placez-la sur un sol plat pendant environ 30 secondes, puis redémarrez. Si le problème persiste, contactez un service après-vente agréé.
- NE touchez PAS les pièces dangereuses en mouvement avant qu'elles ne se soient complètement arrêtées.

## **Utilisation sûre :**

- NE faites PAS fonctionner la tondeuse en dehors des limites de température : 0-40 (32-104 °F), car des températures basses/élevées peuvent réduire les performances de la tondeuse et même entraîner des accidents.
- NE placez RIEN sur la tondeuse ou la station de chargement.
- Il est recommandé de confier l'entretien régulier de la tondeuse (voir Entretien dans le Manuel de l'utilisateur) à un adulte.
- Vérifiez régulièrement les dispositifs d'avertissement pour vous assurer qu'ils sont opérationnels. Ces appareils comprennent l'avertisseur sonore, la lumière LED sur la station de chargement, l'écran d'affichage LCD sur la tondeuse et la lumière ambiante sur la tondeuse.
- Avant de charger, veuillez lire Comment charger dans le Manuel de l'utilisateur. Une mauvaise utilisation peut provoquer un choc électrique, une surchauffe ou une fuite de liquide corrosif.
- Utilisez uniquement le pack batterie d'origine ou celui du même modèle comme spécifié par Navimow. Chaque tondeuse contient un pack batterie. Selon le modèle de tondeuse spécifique, la capacité nominale de la batterie est de 5,1 Ah, 7,65 Ah ou 10 Ah. Contactez le service après-vente pour faire remplacer le pack batterie par un technicien professionnel.
- N'utilisez pas de batteries non rechargeables. Pour recharger la batterie, utilisez uniquement le bloc d'alimentation amovible fourni avec cet appareil. Pour l'Union européenne et la Norvège : NBW32D004D0N01-EU (4 A), NBW32D002D5N-EU (2,5 A) ; pour le Royaume-Uni : NBW32D004D0N01-UK (4 A), NBW32D002D5N-UK (2,5 A) ; Pour la Suisse: NBW32D004D0N01-CH (4 A), NBW32D002D5N-CH (2,5 A).
- NE démontez ou ne perforez PAS le boîtier de la batterie. Tenez les objets métalliques à l'écart pour éviter les courts-circuits. Tenir à l'écart du feu, de la chaleur et de la lumière directe du soleil.
- Pour de plus amples informations sur la mise au rebut de la batterie et des déchets électriques, veuillez contacter votre service local de traitement des déchets ménagers, votre bureau local ou régional de gestion des déchets ou votre point de vente.
- Lors du remplacement des lames, soyez prudent et portez des gants de protection car les lames peuvent causer des blessures.
- Si le cordon de l'alimentation ou du câble d'extension est endommagé ou emmêlé pendant l'utilisation, débranchez l'alimentation de la prise de courant, puis démêlez-le. Pour éviter tout danger, tirez sur le corps de la fiche plutôt que sur le cordon lorsque vous séparez l'alimentation de la prise de courant. Contactez le service après-vente et demandez à un technicien professionnel de réparer ou de remplacer le cordon.
- Lors du nettoyage, de l'inspection d'éventuels dommages ou de la vérification des anomalies, la tondeuse doit être éteinte et la station de chargement doit être débranchée de l'alimentation électrique.

## 1.2 Symboles et étiquettes

Veillez étudier attentivement les symboles sur le produit et les étiquettes et comprenez leur signification :



⚠  
AVERTISSEMENT - Lisez le manuel d'instructions avant d'utiliser la machine.



⚠  
AVERTISSEMENT - Ne touchez pas la lame rotative.



⚠  
AVERTISSEMENT - Gardez une distance de sécurité avec la machine pendant son fonctionnement.



⚠  
AVERTISSEMENT - Ne montez pas sur la machine.



⚠  
AVERTISSEMENT - Actionnez le dispositif de désactivation avant de travailler sur ou de soulever la machine\*.  
\* Le dispositif de désactivation fait ici référence au verrouillage de sécurité. Avant de soulever ou d'utiliser la tondeuse, activez le verrou de sécurité en sélectionnant l'icône Verrouillage de sécurité sur l'écran de la tondeuse et appuyez sur OK.



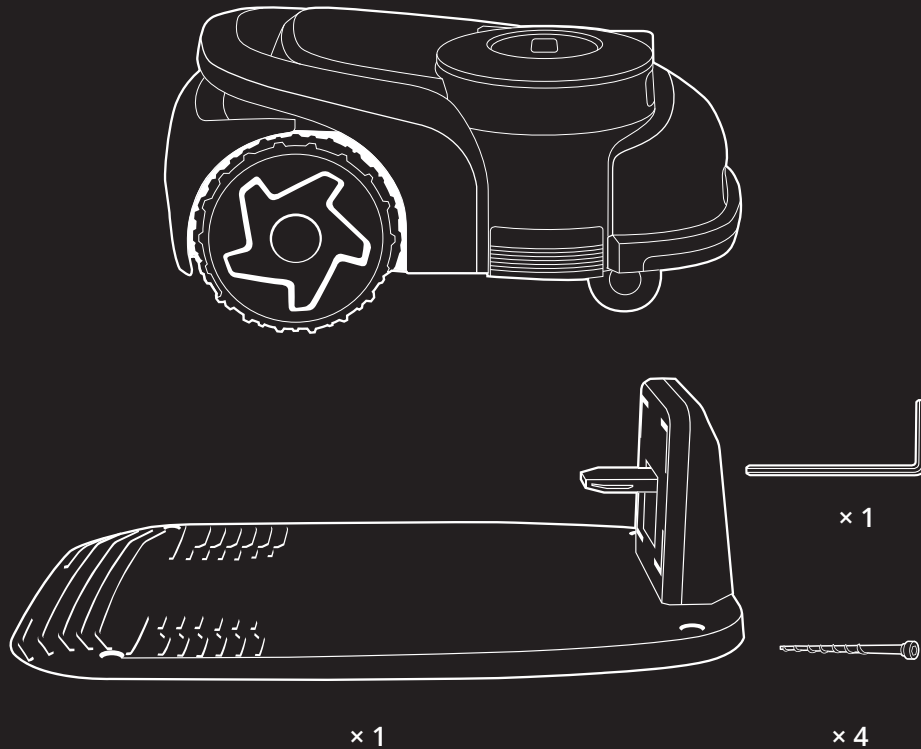
⚠  
AVERTISSEMENT - Il est interdit de jeter ce produit avec les déchets ménagers normaux. Assurez-vous que le produit est recyclé conformément aux exigences légales locales.

## 2. Aperçu du produit

### 2.1 Contenu de la boîte

En cas de pièces manquantes ou défectueuses, veuillez contacter le service après-vente. Nous vous recommandons de conserver l'emballage pour un transport et une expédition futurs.

- Navimow H2 Series

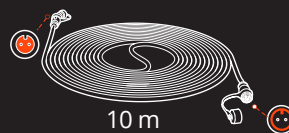


station de chargement et kit d'installation



× 7

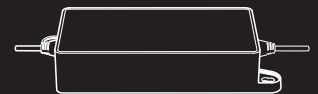
Piquets pour fixer la rallonge



10 m

× 1

Rallonge pour l'alimentation



× 1

Adaptateur d'alimentation

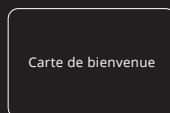


× 12

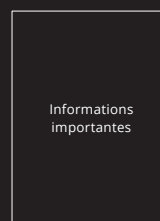


× 12

Lames et boulons de rechange



Carte de bienvenue



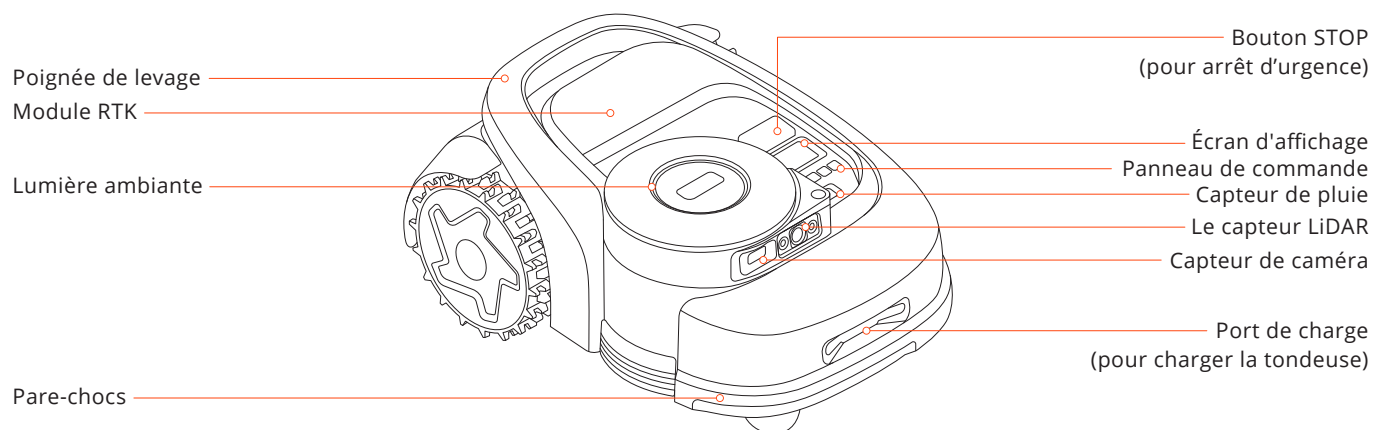
Informations importantes



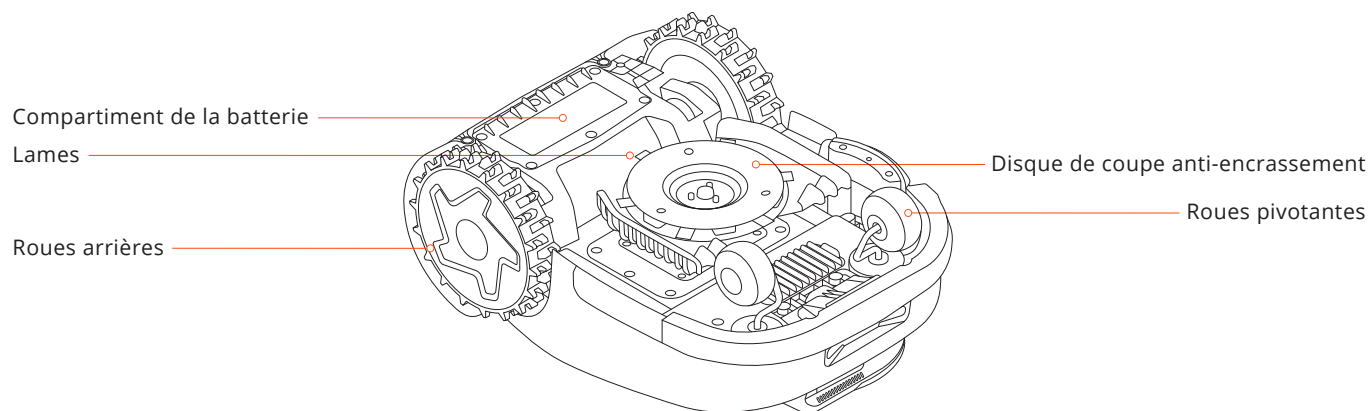
Guide de prise en main rapide

## 2.2 Pièces et fonctions

### 2.2.1 Tondeuse



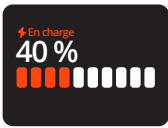

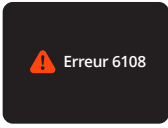







- Panneau de commande : Les boutons peuvent être utilisés pour démarrer la tonte, verrouiller/déverrouiller la tondeuse, envoyer la tondeuse se recharger et d'autres opérations de base.
- Écran d'affichage : Affiche l'état de la tondeuse et permet de régler la hauteur de coupe, les langues, les unités de mesure et d'autres fonctions.
- Lumière ambiante : Affiche différents états de la tondeuse en fonction de différents effets de lumière.
- Capteur de caméra : Détecte les objets qui ne sont pas de l'herbe afin d'éviter de les heurter.
- Capteur LiDAR : Utilisé pour le positionnement, l'identification de l'environnement environnant et l'évitement d'obstacle.
- Pare-chocs : Permet d'arrêter la tondeuse lorsqu'elle rencontre un obstacle.
- Poignée de levage : Vous aide à soulever la tondeuse si nécessaire.
- Capteur de pluie : Détecte les gouttes de pluie et déclenche le retour de la tondeuse à la station de chargement.
- Module RTK : Utilisé pour le positionnement auxiliaire.
- Bouton Stop : Appuyez dessus pour arrêter la tondeuse en cas d'urgence.
- Port de charge : Utilisé pour recharger la tondeuse lorsqu'elle est en contact avec la station de chargement.



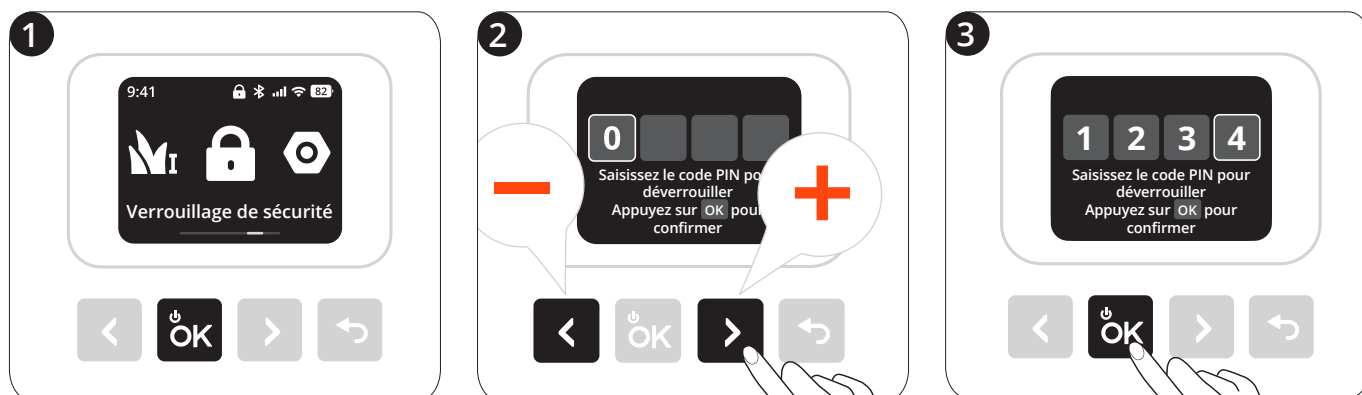
- Lames : Les lames peuvent tourner librement après avoir été fixées au disque de coupe. Lors de la tonte, elles pivotent vers l'extérieur pour couper l'herbe. Lorsqu'elles rencontrent un obstacle, elles se replient vers l'intérieur pour se protéger.
- Disque de coupe anti-bourrage : réduit les risques que les débris d'herbe restent coincés dans les lames, ce qui permet d'utiliser les lames plus longtemps.
- Roues arrières : Des roues tout-terrain pour une meilleure adhérence et résistance.

## 2.2.2 Affichage et contrôle

Opération	Écran d'affichage	Lumières sur la tondeuse	Opération	Écran d'affichage	Lumières sur la tondeuse
Mise sous tension : Appuyez sur le bouton OK et maintenez-le enfoncé pendant 1 seconde pour allumer la tondeuse		Bleu fixe	Cartographie		Bleu fixe
En charge		Vert palpitant : La charge est en cours Vert fixe : Entièrement chargée	Les lames sont sur le point de tourner		Blanc clignotant
Erreur : Suivez les instructions via l'application pour effacer le code d'erreur		Rouge clignotant	Envoyer la tondeuse à la station de chargement		Bleu fixe
Soulevée, inclinée ou retournée		Rouge fixe	Verrouillage enfants : Activez via l'application		/
Mise à jour du logiciel		Blanc palpitant	Verrouillage de sécurité : Sélectionnez l'icône Verrouillage de sécurité et activez-la		/

## 2.2.3 Code PIN

Lorsque la tondeuse est verrouillée, vous pouvez la déverrouiller en saisissant le code PIN que vous avez défini. Appuyez sur < pour diminuer le nombre et > pour l'augmenter. Appuyez sur Retour pour effacer et sur OK pour confirmer.



## 2.3 Spécifications

		H206	H210	H215	H230
Informations de base	Dimensions : Longueur × Largeur × Hauteur	623,6 x 445 x 295 mm			
	Poids net (batterie incluse)	15,65 kg		16,0 kg	16,25 kg
Paramètres de la tondeuse	Surface de tonte recommandée	600 m <sup>2</sup>	1 000 m <sup>2</sup>	1 500 m <sup>2</sup>	3 000 m <sup>2</sup>
	Temps de tonte typique Par charge complète [1]	Environ 110 minutes		Environ 170 minutes	Environ 220 minutes
	Capacité de surface par heure	175 m <sup>2</sup>	190 m <sup>2</sup>	210 m <sup>2</sup>	245 m <sup>2</sup>
	Largeur de coupe	22 cm			
	Hauteur de coupe	2-7 cm			
	Temps de charge	Environ 110 minutes	Environ 70 minutes	Environ 90 minutes	Environ 120 minutes
Émissions sonores[2]	Niveau de puissance acoustique mesuré LWA	60 dB(A)			
	Incertitudes de puissance acoustique KWA	3 dB(A)			
	Niveau de pression acoustique LpA	52 dB(A)			
	Incertitudes de pression acoustique KpA	3 dB(A)			
Conditions de travail	Température de fonctionnement	0 à 40 °C ; 10 à 35 °C recommandé			
	Température de stockage	-20 à 50 °C ; 10 à 35 °C recommandé			
	Protection IP	IP66 pour le corps de la tondeuse et la station de chargement IP67 pour l'alimentation			
	Pente max. à l'intérieur de la zone de travail	45 %			
	Pente max. à la limite	25 %			
Moteur de lame	Vitesse nominale	2 600 tr/min			
Pack batterie	Type de batterie	Batterie au lithium-ion			
	Tension nominale	21,6 V CC			
	Capacité nominale/énergie	5,1 Ah / 110 Wh		7,65 Ah / 165 Wh	10 Ah / 216 Wh
Alimentation	Tension d'entrée	100-240 V CA			
	Tension de sortie	32 V CC			
	Courant de sortie	2,5 A	4 A		
	Longueur du câble	11,2 m			
Station de chargement	Tension d'entrée	32 V CC			
	Courant d'entrée	2,5 A	4 A		
	Tension de sortie	32 V CC			
	Courant de sortie	2,5 A	4 A		
	Voyant indicateur	LED			

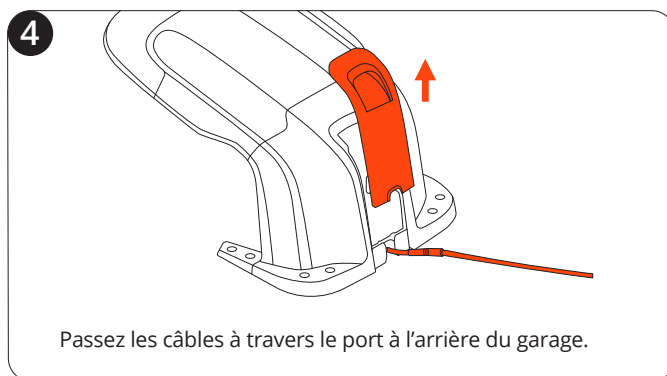
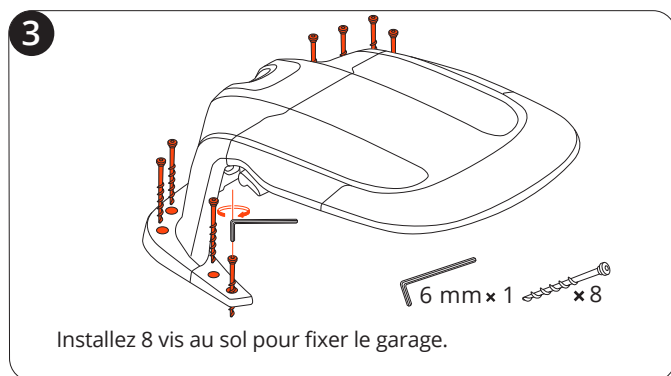
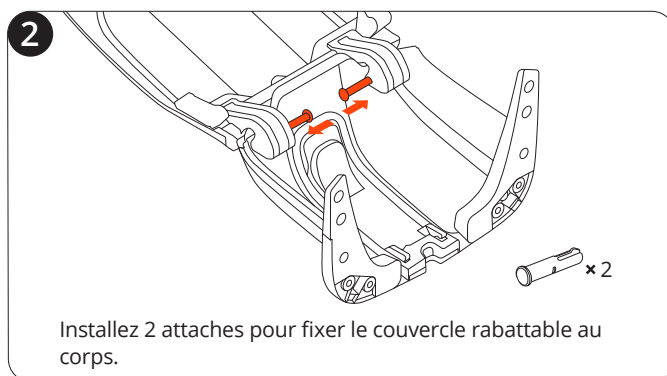
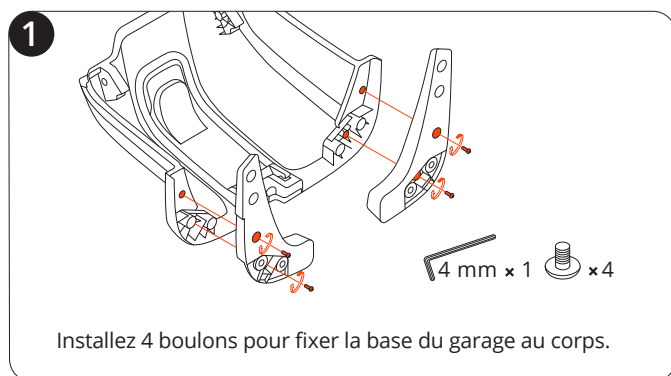
[1] Testé à une vitesse de coupe standard avec une batterie pleine à une température ambiante de 25 °C (77 °F) lors de la tonte d'une pelouse fraîchement tondu. Le produit peut tondre plus par heure sur des zones ouvertes que sur de petites pelouses séparées. Lorsque l'herbe est humide ou longue, la capacité de travail est également réduite. Plus la surface de la pelouse est plate, plus la capacité de travail est grande.

[2] Les déclarations d'émissions sonores sont conformes à la norme EN 50636-2-107.

## 2.4 Accessoires (vendus séparément)

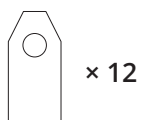
### 2.4.1 Navimow Garage M

Le garage M est entièrement compatible avec la Navimow H2 Series, car il ne bloque pas les signaux GPS ou la connectivité réseau. Il offre une protection supplémentaire contre le soleil et la pluie. Le couvercle rabattable permet d'accéder facilement au panneau de commande afin de pouvoir utiliser la tondeuse sur la station de chargement.



### 2.4.2 Ensemble de lames Plus

Cet ensemble de 12 lames et 15 boulons permet de remplacer les lames et boulons usés de votre tondeuse.



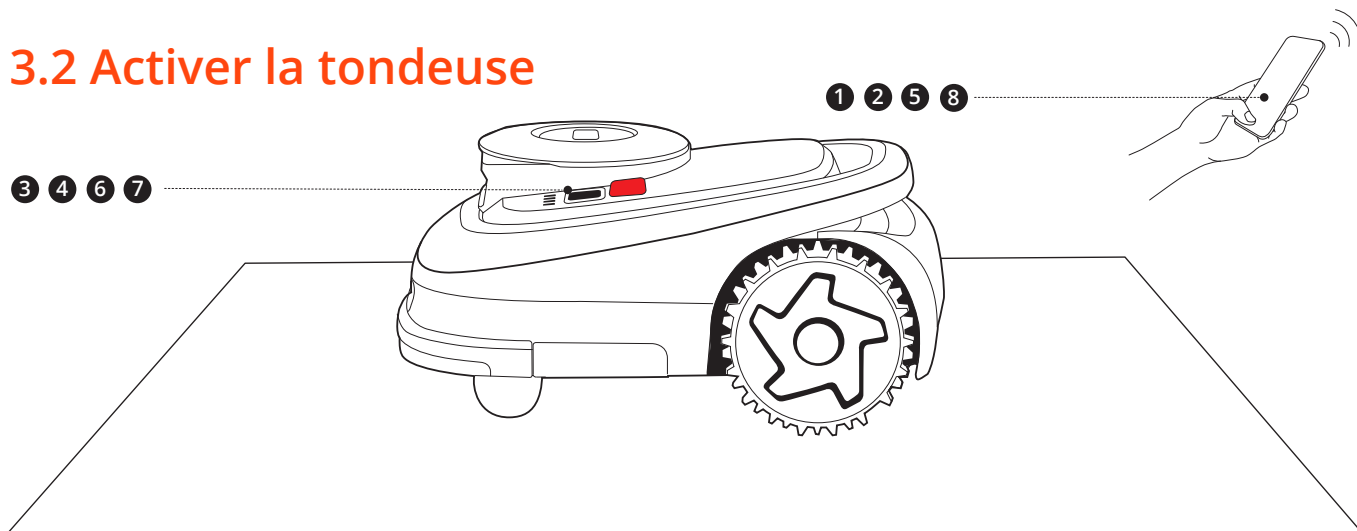
# 3. Installation

## 3.1 Avant de commencer

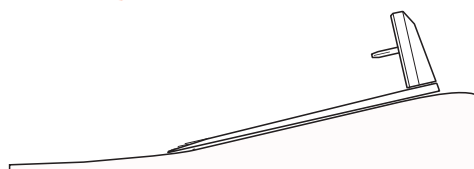
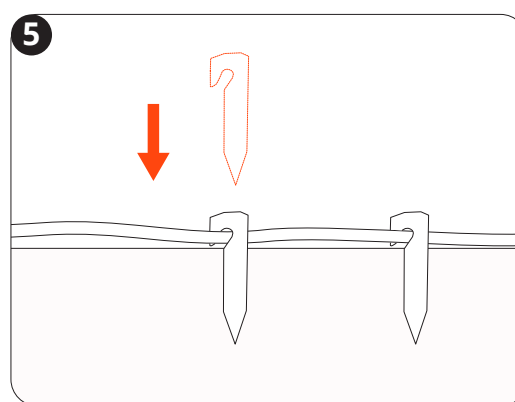
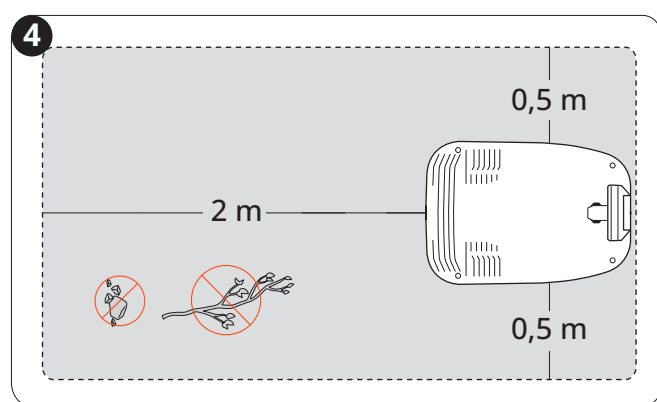
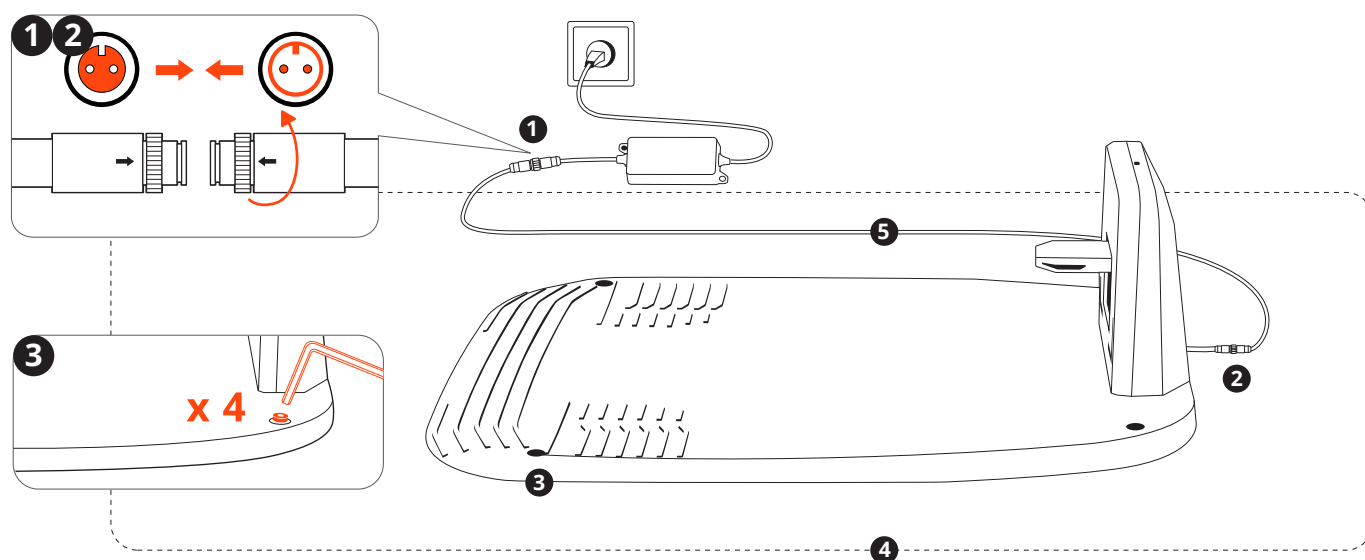
### Charger la tondeuse pour la première fois

Une tondeuse neuve peut avoir une batterie faible après une longue période de stockage. Chargez complètement la tondeuse avant la première utilisation. Placez la tondeuse dans la station de chargement. Assurez-vous que la bande de charge de la tondeuse et la bande de contact de la station de chargement se touchent correctement. Utilisez les câbles de l'emballage d'origine de votre tondeuse. D'autres modèles H Series peuvent ne pas être compatibles.

## 3.2 Activer la tondeuse



### 3.3 Assembler la station de chargement



### 3.4 Mettre à jour Navimow OS

Accédez à **Accueil > Paramètres > Mes appareils > Mise à jour du logiciel**. Mettez à jour Navimow OS vers la dernière version. Pendant ce processus, veuillez ne pas éteindre la tondeuse ou effectuer d'autres opérations.

## 4. Opération

### 4.1 Créer une carte

#### 4.1.1 Préparation

##### Dégagez votre pelouse

Enlevez les débris, les tas de feuilles, les jouets, les fils, les pierres et autres obstacles. Assurez-vous que les enfants et les animaux domestiques soient hors de la pelouse. Coupez les mauvaises herbes et l'herbe haute, gardez l'herbe à une hauteur de 10 cm ou moins.

##### Préparez votre tondeuse

Assurez-vous que la tondeuse est sous tension et connectée à votre téléphone via Bluetooth.

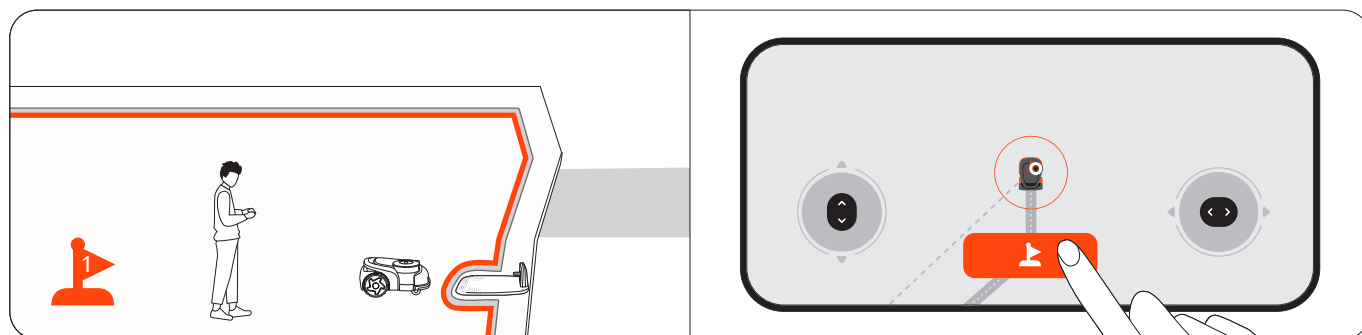
**REMARQUE :** Si la tondeuse est verrouillée, entrez le code PIN pour la déverrouiller.

#### 4.1.2 Cartographie automatique

Choisissez la cartographie automatique pour les pelouses avec un périmètre clair, défini et peu d'obstacles. Évitez la cartographie automatique sur des pelouses à périmètre peu clair, ou sur des pelouses proches de piscines, falaises et autres zones à risque.

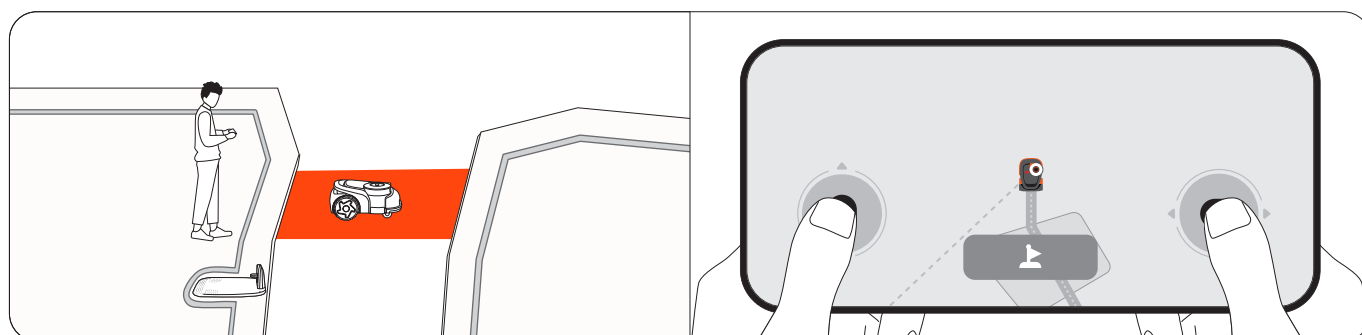
##### Marquez la première zone de tonte de votre pelouse

1. Contrôlez à distance votre tondeuse jusqu'à la pelouse la plus proche
2. Appuyez sur Marquer cette zone à l'écran lorsque la tondeuse atteint la première pelouse. Restez à moins de 6 m de la tondeuse lorsque vous contrôlez la tondeuse.

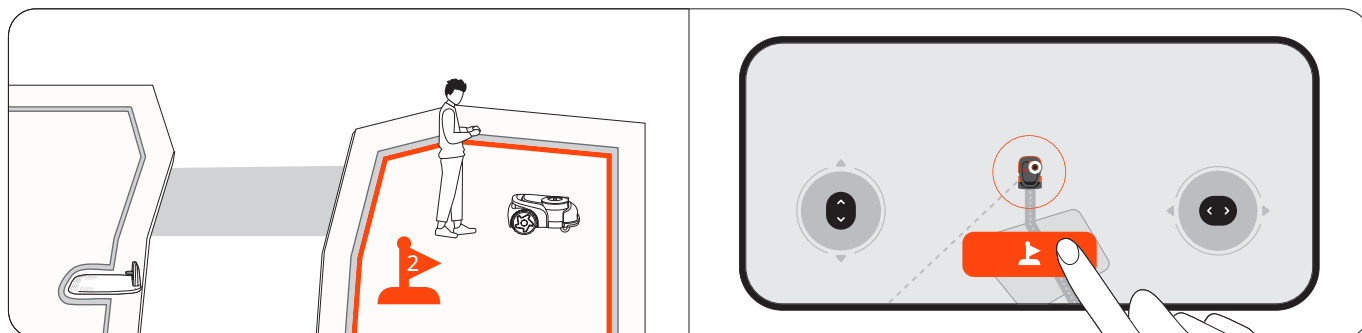


##### Marquez d'autres zones de tonte sur votre pelouse (le cas échéant)

1. Contrôlez à distance votre tondeuse jusqu'à la zone de pelouse suivante.

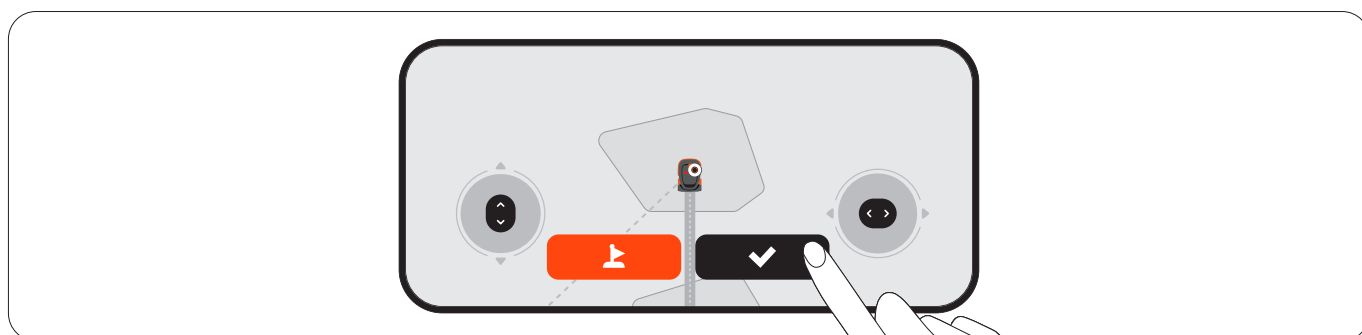


2. Appuyez sur Marquer cette zone à l'écran lorsque la tondeuse atteint la pelouse. Ce faisant, un passage entre les zones sera créé automatiquement. Évitez les détours ou les chemins étroits et inégaux avec des obstacles lorsque vous contrôlez la tondeuse. Il est recommandé de marquer toutes les zones afin d'obtenir une grande efficacité de cartographie.



3. Répétez les étapes 1 et 2 pour marquer d'autres zones.

4. Appuyez sur Terminé lorsque vous avez fini de marquer toutes les zones.

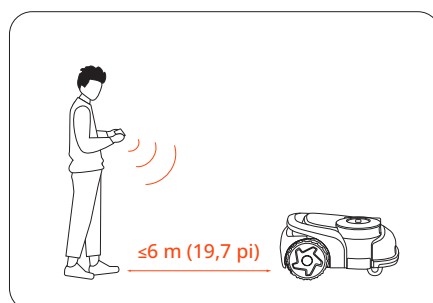


### Cartographie automatique

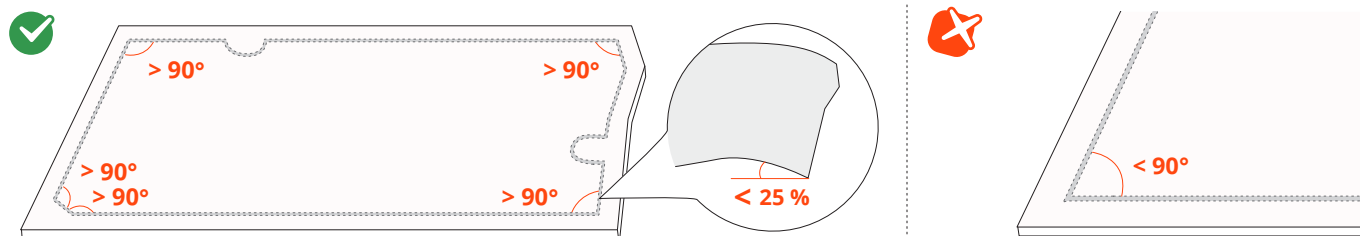
La tondeuse cartographiera automatiquement toutes les zones dans l'ordre inverse de la façon dont elles ont été marquées. Vous n'avez pas besoin de garder le téléphone connecté à la tondeuse pendant ce processus, alors n'hésitez pas à le laisser de côté. Une fois la carte créée, vous en serez informé et la tondeuse retournera automatiquement à la station de chargement.

### 4.1.3 Cartographie manuelle

Pour les pelouses dont le périmètre est incertain, créez une carte sous votre contrôle, guidez la tondeuse autour du bord d'une pelouse pour en tracer la limite. Si vous avez besoin que la tondeuse roule sur le bord pour une coupe plus propre, guidez la tondeuse pour qu'elle roule sur le bord pendant la cartographie. Trouvez un point de départ adéquat le long de la bordure de votre pelouse. Marchez derrière la tondeuse, restez à moins de 6 m de la tondeuse.








REMARQUE : Assurez-vous de suivre une ligne droite avec un angle de virage régulier non inférieur à 90°.



## 4.1.4 Autres éléments de la carte

Ajoutez des éléments à votre carte via **Accueil** > **Paramètres** > **Gestion des cartes**.



Icône	Éléments de la carte
	Limite
	Partie hors limitation (îlot de vie naturelle)
	Passage
	Zone hors limites VisionFence
	Gribouillis

### Limite

Une limite est une ligne virtuelle qui définit la bordure d'une zone de tonte. Une zone est automatiquement créée après que la limite d'une zone de travail a été tracée. Vous pouvez continuer à créer plusieurs zones et les relier par des passages.

### Zone isolée

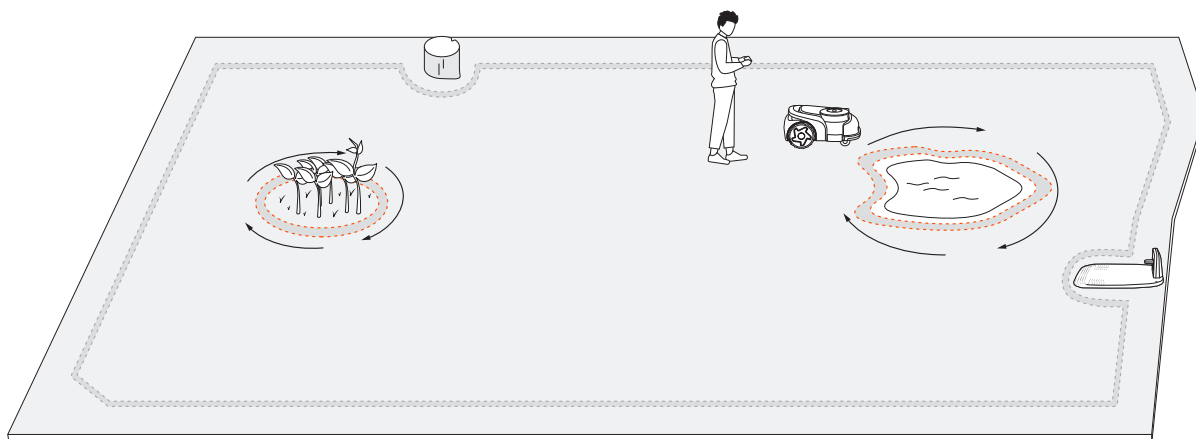
Si une pelouse n'est pas reliée à d'autres pelouses et que la tondeuse ne peut pas y accéder seule, cette pelouse est créée comme une zone isolée. Pour tondre dans une zone isolée, emmenez la tondeuse là-bas, sélectionnez l'icône de tonte sur l'écran de la tondeuse et appuyez sur le bouton OK.

Pour recharger la tondeuse après la tonte, ramenez-la à la station de chargement.

REMARQUE : Seules les tâches de tonte ponctuelles sont prises en charge dans les zones isolées.

### Partie hors limitation (îlot de vie naturelle)

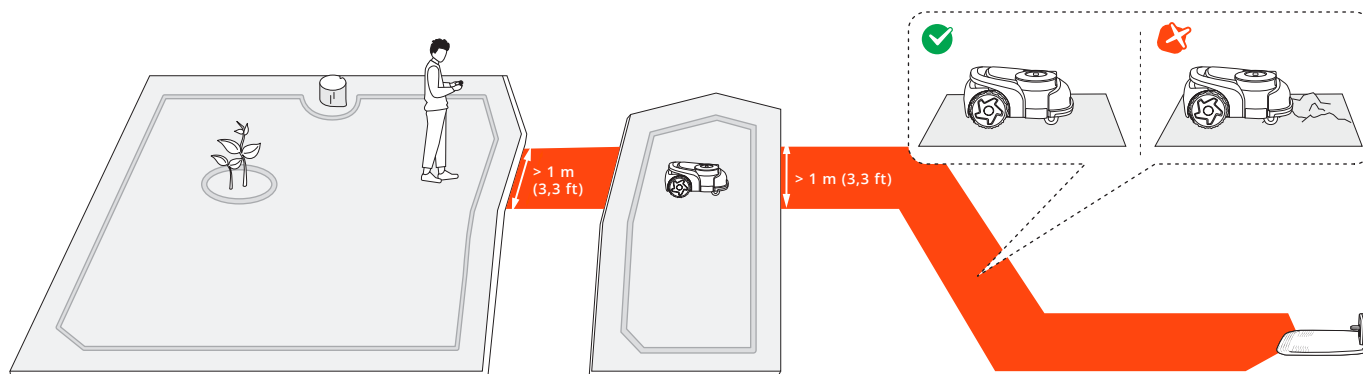
La partie hors limitation est une zone que la tondeuse doit éviter pendant la tonte, comme les parterres de fleurs, les étangs ou les têtes d'arrosage. Pour les objets placés temporairement dans les zones de tonte, comme les trampolines ou les barbecues, vous pouvez définir leur emplacement comme une partie hors limitation et la supprimer une fois que les objets ont été retirés de la pelouse. Les parties hors limitation sont également appelées Îlots de vie naturelle. Créez des îlots de vie naturelle où l'herbe et les plantes peuvent pousser naturellement pour les abeilles, les papillons et les hérissons.



### Passage

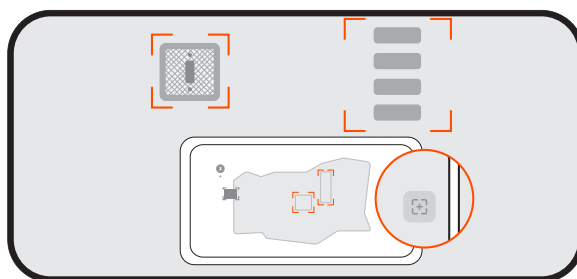
Les passages sont des voies reliant deux zones de tonte distinctes ou reliant le bord d'une pelouse à la station de chargement. Pour la cartographie automatique, des passages sont automatiquement créés lorsque vous guidez la tondeuse pour passer d'une zone à une autre.

**REMARQUE :** Le passage doit être plus large que 1 m (3,3 pieds).



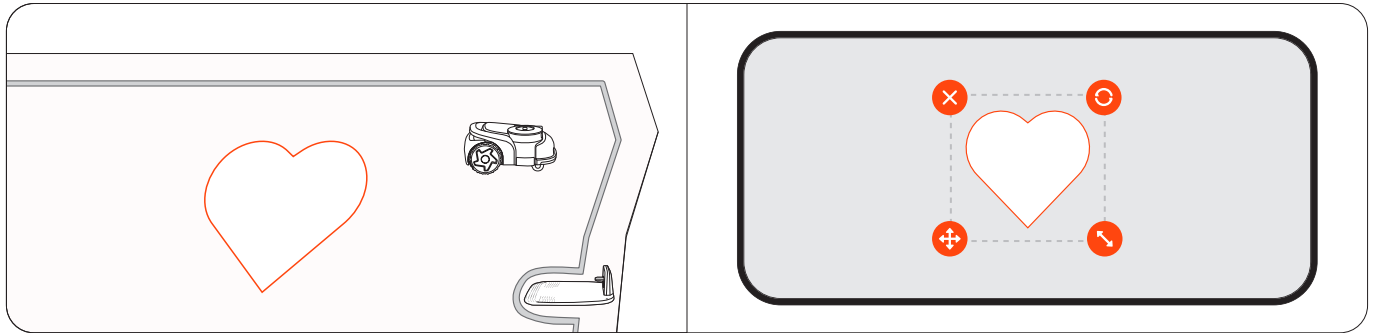
### Zone hors limites VisionFence

Une Zone hors limites VisionFence est un endroit où la tondeuse désactive automatiquement le capteur de caméra et le capteur LiDAR utilisés pour l'évitement d'obstacle. La tondeuse passera directement au travers au lieu de se détourner. Définissez une zone hors limites VisionFence pour les endroits tels que les chemins de pierre ou les regards de service, où vous devez laisser passer la tondeuse pour qu'elle effectue une coupe complète. Vous pouvez ajuster la taille d'une zone hors limites VisionFence, la déplacer à un autre endroit ou la supprimer.



## Gribouillis

Un gribouillis est un dessin ou un motif amusant que vous pouvez créer sur votre pelouse à l'aide de votre tondeuse. En choisissant un design (un logo ou une combinaison de lettres et de chiffres) et un emplacement, la tondeuse laissera cette partie de la pelouse non coupée. Une fois le reste de la pelouse tondu, le gribouillis sera visible. Vous pouvez décider du nombre de jours d'activité du gribouillis. Ensuite, la tondeuse passera complètement dessus.

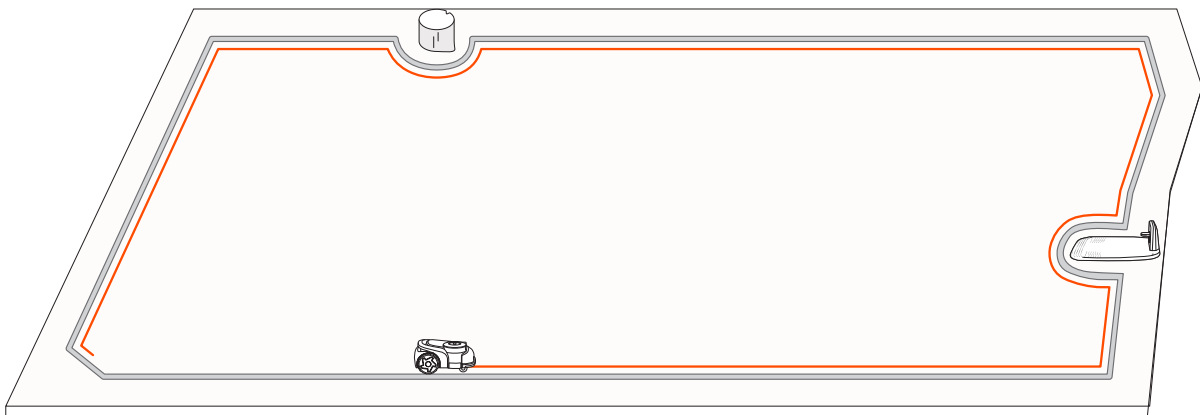


## 4.2 Commencer à tondre

### 4.2.1 Comment Navimow tond-elle ?

#### Tonte le long de la limite et autour des parties hors limitation

Votre tondeuse tond le long de la limite quand elle commence une tâche de tonte, et tond autour des parties hors limitation quand elle tond à l'intérieur de la pelouse. Si l'environnement est complexe, pour éviter les risques, vous pouvez désactiver Tonte des bordures depuis **Gestion des cartes > Modifier > Tonte des bordures** pour chaque zone. La tonte des bordures est automatiquement désactivée la nuit pour toutes les zones.



#### Edge Sense

Pour une coupe plus nette le long des bordures de votre pelouse, activez Edge Sense pour laisser la tondeuse tondre le plus près possible des bords. Accédez à **Accueil > Paramètres > Laboratoire > Edge Sense** dans l'application pour plus d'informations.

#### Adaptation au terrain

La tondeuse utilise différentes stratégies de tonte sur les pentes, la tonte dans une direction unique diffère des autres zones plates. Pour améliorer l'efficacité de la tonte sur les pentes, activez l'adaptation au terrain depuis **Accueil > Paramètres > Laboratoire**.

## 4.2.2 Gérer plusieurs zones

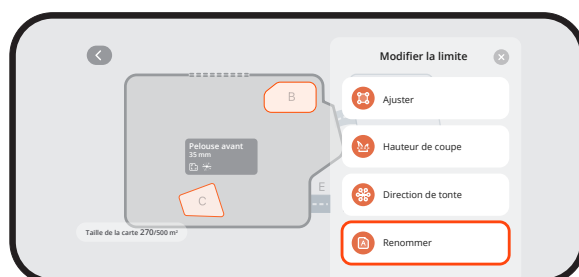
Vous pouvez créer plusieurs zones pour votre carte, chaque zone ayant un nom unique et une direction de tonte personnalisée, ainsi qu'un horaire de tonte.

### Modifier la limite

- **En dessinant** : Vous pouvez modifier la limite en redessinant les lignes directement sur une carte de scène réelle dans l'application. Cela ne nécessite pas de connexion Bluetooth à la tondeuse. Accédez à **Accueil > Paramètres > Gestion des cartes > Modifier > Ajuster en dessinant**.
- **Via la tondeuse** : Si vous devez modifier la limite de façon compliquée, vous pouvez contrôler manuellement la tondeuse et son parcours deviendra la nouvelle limite. Accédez à **Accueil > Paramètres > Gestion des cartes > Modifier > Ajuster avec la tondeuse**.

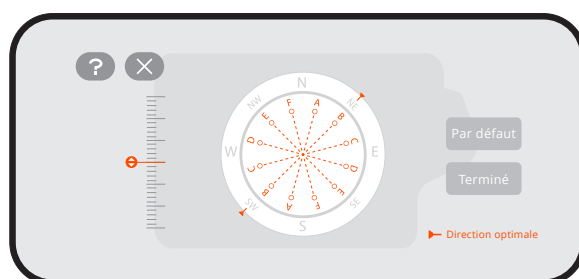
### Renommer les zones

1. Appuyez pour sélectionner une zone.
  2. Appuyez sur « Modifier » et personnalisez les paramètres de la zone sélectionnée.
- Appuyez sur l'icône « Renommer » pour donner un nom à la zone.



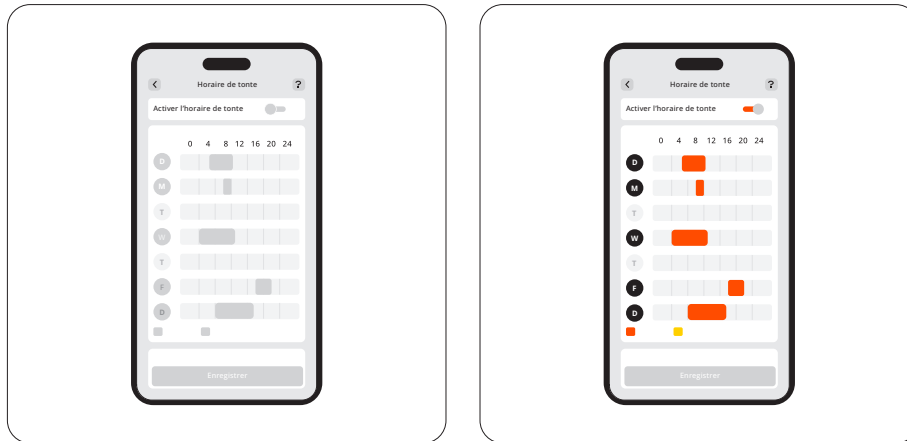
### Personnaliser les directions de tonte

La tondeuse peut changer automatiquement sa direction de tonte en fonction de vos choix dans **Gestion des cartes > Modifier > Direction de tonte**. Vous pouvez choisir une ou plusieurs directions pour que la tondeuse change de direction à chaque fois qu'elle termine un cycle de tonte.



### Créer ou modifier les horaires de tonte

1. Accédez à **Accueil > Paramètres > Horaire de tonte**.
2. Sélectionnez un jour pour établir un horaire.
3. Définissez l'heure de début et l'heure de fin.
4. Sélectionnez la/les zone(s) à laquelle l'horaire doit s'appliquer.
5. Appuyez sur « Confirmer » pour enregistrer les paramètres.



### Activer ou désactiver les horaires de tonte

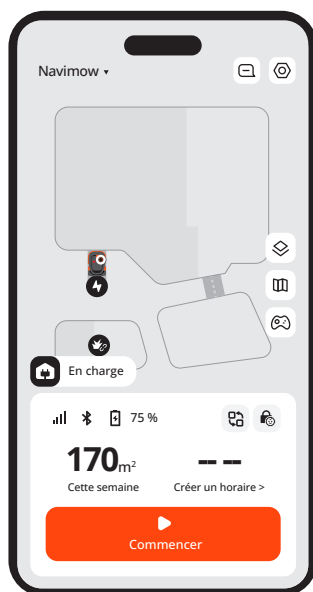
Vous pouvez désactiver les horaires de tonte si vous ne voulez pas que la tondeuse suive l'horaire.

### Diviser et fusionner des zones

Pour diviser une zone en zones plus petites, contrôlez manuellement la tondeuse pour couper une zone en deux. Accédez à la page « Gestion des cartes », sélectionnez une zone et recherchez « Diviser » dans « Modifier ». Les nouvelles zones suivront les mêmes paramètres que l'ancienne.

Pour fusionner plusieurs zones en une seule, accédez à la page Gestion des cartes, sélectionnez une zone, recherchez Fusionner dans Modifier, choisissez une zone adjacente et fusionnez-les. Vous ne pouvez fusionner que deux zones à la fois. La nouvelle zone suivra les paramètres par défaut, et vous pourrez les personnaliser si nécessaire.

## 4.3 Fonctions de base



### 4.3.1 Écran d'accueil de l'application

L'écran d'accueil vous permet d'afficher l'état de la tondeuse, de vérifier la progression du travail, de démarrer ou d'arrêter la tonte et de renvoyer la tondeuse à la base.

Icône	Description
Navimow ▾	Passer à une autre de vos tondeuses
	Afficher les notifications et les paramètres liés à la tondeuse
	Vue carte : basculer entre Standard, Scène réelle et Terrain
	Gestion de la carte
	Contrôler manuellement la tondeuse pour tondre
	Connectivité Bluetooth. Lorsque vous êtes déconnecté, appuyez pour vous reconnecter
75 %	Niveau de batterie et état de charge
	Passer à des scénarios spécifiques : Appliquez rapidement des paramètres spécifiques à votre tondeuse pour le mode Vacances et le mode Veille
	Verrouillage enfants désactivé/activé (affiché par défaut)
	Verrouillage de sécurité désactivé/activé (affiché après avoir verrouillé la tondeuse via les boutons de la tondeuse)

### 4.3.2 Boutique Navimow

Vous pouvez visiter la boutique Navimow et acheter des accessoires officiels, rejoindre Navimow Circle et gagner des points pour obtenir des réductions.

### 4.3.3 Moi

Dans l'onglet Moi, vous pouvez modifier les paramètres du compte et les paramètres généraux (langue, unités, etc.), contacter le service clientèle pour obtenir de l'aide et trouver des guides d'instruction.

## 4.3.4 Autres paramètres de l'appareil

### Paramètres réseau

Vérifiez la connexion actuelle et choisissez comment la tondeuse se connecte à un réseau : uniquement par Wi-Fi, uniquement par 4G, ou laissez le système basculer entre Wi-Fi et 4G en fonction de la qualité de la connexion.

### Mise à jour du logiciel

Pour profiter des dernières améliorations pour une meilleure expérience utilisateur, vérifiez régulièrement les mises à jour et mettez à jour Navimow OS.

### Personnalisation

**Éclairage** : Réglez le niveau de luminosité de la tondeuse lorsqu'elle fonctionne la nuit.

**Son** : Choisissez de laisser la tondeuse parler avec une voix humaine ou de jouer des effets sonores.

**Langue** : Choisissez votre langue préférée pour l'écran de la tondeuse et la rétroaction vocale.

**Mode Éco** : Pour économiser de l'énergie, l'écran d'affichage s'éteint après 10 secondes de déconnexion du Bluetooth, et les lumières ambiantes de la tondeuse s'éteignent.

### Informations sur l'appareil

**Renommer** : Donnez un nom unique à votre tondeuse.

**Informations de base** : Vérifiez le modèle de la tondeuse, son numéro de série, la date d'activation, la date d'expiration du service 4G, l'état de la garantie et la capacité de tonte maximale.

**Fuseau horaire et pays** : Définissez votre fuseau horaire et votre pays/région pour vous assurer que les programmes de tonte suivent l'heure locale. Si votre région observe l'heure d'été, activez l'heure d'été pour que la tondeuse puisse ajuster l'heure automatiquement.

### Gestion de l'appareil

**Partage d'appareil** : Partagez votre tondeuse avec d'autres utilisateurs enregistrés de l'application Navimow. Les utilisateurs partagés peuvent gérer tous les paramètres sauf la déconnexion de la tondeuse du propriétaire. Le partage peut être annulé par l'une ou l'autre des parties à tout moment.

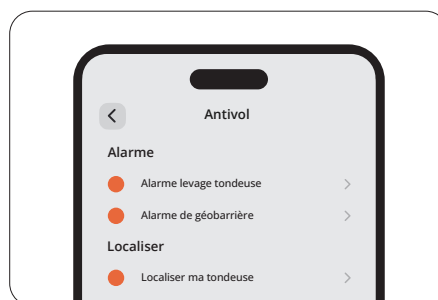
**Changer/ajouter un appareil** : Ajoutez plusieurs tondeuses et passez de l'une à l'autre.

**Dissocier l'appareil** : Après la dissociation, vous pouvez choisir de conserver ou de supprimer vos données d'utilisateur.

## 4.4 Fonctionnalités de sécurité

### 4.4.1 Antivol

La fonctionnalité antivol peut localiser précisément votre tondeuse et prévenir les incidents tels que le vol de tondeuse. Vous pouvez choisir d'activer l'alarme lorsque la tondeuse est soulevée et lorsque la tondeuse franchit la limite virtuelle.



#### REMARQUE :

1. Ne peut être utilisé que sur un réseau 4G. Assurez-vous que votre service 4G n'a pas expiré.
2. Si la fonctionnalité antivol est activée, vous devez saisir le code PIN sur la tondeuse avant de l'éteindre.

### **Alarme levage tondeuse**

Cette alarme vous avertit si votre tondeuse est soulevée du sol pendant quelques secondes. Lorsqu'elle est activée, vous entendrez une alarme et recevrez une notification sur votre application. Pour arrêter l'alarme, entrez le code PIN directement sur la tondeuse. Si vous devez transporter la tondeuse vers un autre endroit, il est recommandé de connecter votre téléphone via Bluetooth au préalable pour éviter les fausses alarmes.

### **Alarme de géobarrière**

Cette alarme vous avertit si votre tondeuse dépasse une limite désignée. Après avoir activé cette fonctionnalité et lorsque la tondeuse franchira la géobarrière, une alarme se déclenchera et vous recevrez une notification sur votre application. Pour arrêter l'alarme, entrez le code PIN directement sur la tondeuse.

Lorsque l'alarme de géobarrière est activée, vous pouvez ajuster le rayon de la géobarrière et vérifier l'emplacement de Navimow sur la carte en temps réel. Si la tondeuse n'a plus de batterie et s'éteint sur le chemin du retour à la station de chargement, vous pouvez trouver où elle s'est arrêtée via l'application.

## **4.4.2 Verrouillage de l'appareil**

Le verrouillage de sécurité et le verrouillage enfants sont utilisés pour assurer la sécurité de la tondeuse et empêcher toute opération involontaire. Pour les activer, accédez à **Accueil > Paramètres > Fonctionnalités de sécurité > Verrouillage de l'appareil**. Vous pouvez également réinitialiser le code PIN depuis **Accueil > Paramètres > Fonctionnalités de sécurité > Verrouillage de l'appareil > Réinitialiser le code PIN**.

### **Verrouillage de sécurité**

Le verrouillage de sécurité empêche l'activation accidentelle de la tondeuse lorsqu'elle doit être transportée ou nettoyée. Sélectionnez l'icône de verrouillage de sécurité et appuyez sur OK pour verrouiller la tondeuse. Une fois verrouillée, la tondeuse est inutilisable jusqu'à ce que vous la déverrouilliez avec le code PIN.

### **Verrouillage enfants**

Le verrouillage enfants empêche les enfants ou les animaux domestiques d'utiliser accidentellement la tondeuse en touchant les boutons pendant qu'elle fonctionne ou est en veille. En l'activant, les boutons de la tondeuse ne réagiront pas à la pression ou au toucher. Vous pouvez toujours utiliser votre tondeuse via l'application.

## **4.4.3 Déverrouillage de proximité**

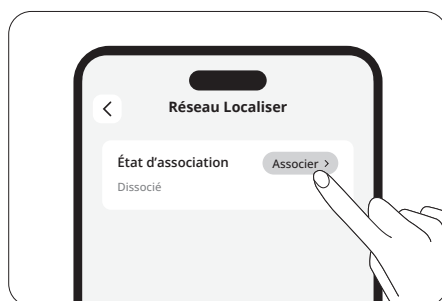
Le déverrouillage de proximité vous évite de déverrouiller la tondeuse avec un code PIN. Lorsque vous approchez de la tondeuse avec votre téléphone, l'écran s'allume, le verrouillage enfants se désactive automatiquement, et aucune alarme antivol ne se déclenche. Vous pouvez utiliser la tondeuse avec les boutons dessus. Une fois que vous vous éloignez, la tondeuse se verrouille à nouveau. Activez cette fonctionnalité depuis **Accueil > Paramètres > Fonctionnalités de sécurité > Déverrouillage de proximité**.

## 4.5 Instructions pour Localiser d'Apple

### 4.5.1 Ajouter Navimow au réseau Localiser

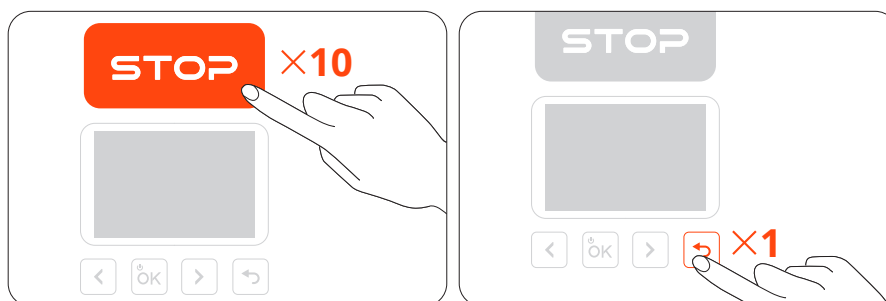
#### Option A : Ajouter via l'application Navimow

1. Ouvrez l'application Navimow sur votre téléphone et connectez-la à votre tondeuse.
2. Accédez à **Paramètres** > **Antivol** > **Réseau Localiser** > **Associer**. La navigation vers l'application Localiser se fait automatiquement.
3. Dans l'application Localiser, appuyez sur **+** et sélectionnez **Ajouter un autre élément**.
4. Choisissez votre tondeuse et suivez les instructions à l'écran pour terminer l'appairage.



#### Option B : Ajouter via les boutons de la tondeuse

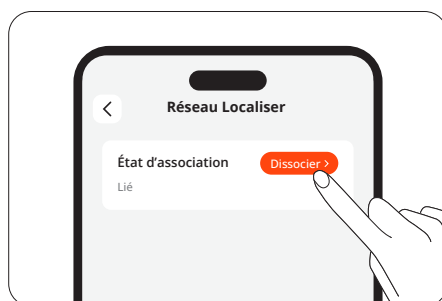
1. Lancez l'application Localiser sur votre iPhone ou iPad.
2. Appuyez sur **+** puis sur **Ajouter un autre élément**.
3. Appuyez sur le bouton **OK** pour allumer la tondeuse.
4. Appuyez sur le bouton **STOP** dix fois, puis appuyez sur le bouton **RETOUR** une fois (vous entendrez un son à chaque pression).
5. Saisissez le code PIN sur l'écran de la tondeuse (utilisez le même code PIN que celui défini dans l'application Navimow).
6. Dans l'application Localiser, sélectionnez votre tondeuse et suivez les instructions à l'écran pour terminer l'appairage.



### 4.5.2 Réinitialiser Localiser

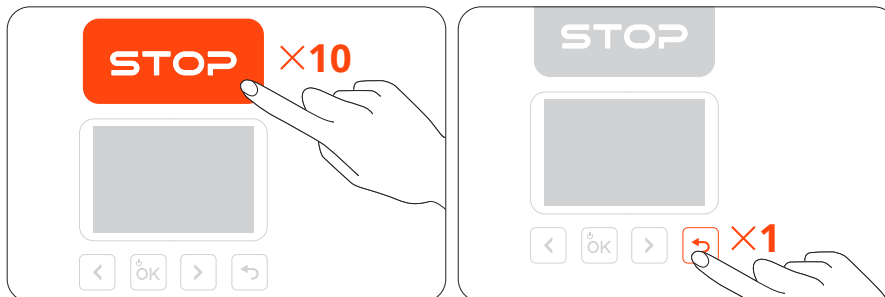
#### Option A

1. Ouvrez l'application Navimow sur votre téléphone et connectez-la à votre tondeuse.
2. Dans l'application Navimow, désactivez Localiser à partir de **Paramètres** > **Antivol** > **Réseau Localiser** > **Dissocier**.
3. Supprimez manuellement votre tondeuse de l'application Localiser.



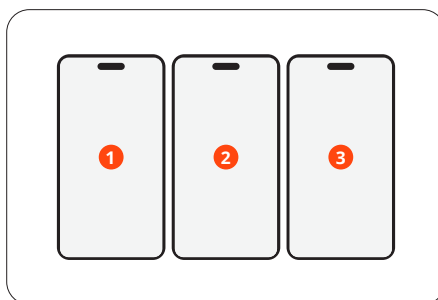
### Option B

1. Mettez la tondeuse en marche.
2. Appuyez sur le bouton **STOP** dix fois, puis appuyez sur le bouton **RETOUR** une fois (vous entendrez un son à chaque pression).
3. Saisissez le code PIN sur l'écran de la tondeuse (utilisez le même code PIN que celui défini dans l'application Navimow).
4. Ouvrez l'application Localiser sur votre iPhone ou iPad. Retirez manuellement la tondeuse de l'application Localiser. Une fois supprimée, vous ne pouvez plus utiliser la fonction Localise pour localiser cette tondeuse.



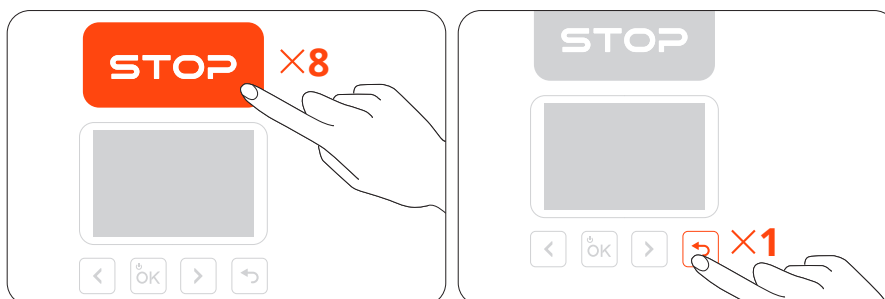
### 4.5.3 Nombre max. d'appareils connectés autorisé

Une tondeuse peut être connectée à un maximum de 3 appareils iOS (avec le même compte Apple).



### 4.5.4 Consultation du numéro de série (pour un usage spécifique uniquement)

Tout utilisateur iOS peut se connecter à la tondeuse via l'application Localiser sur ses appareils Apple. Pour vérifier le numéro de série de la tondeuse dans l'application Localiser, appuyez huit fois sur le bouton **STOP**, puis appuyez une fois sur le bouton **RETOUR**. Vous entendrez un son chaque fois que vous appuierez sur ces boutons. Ensuite, le SN s'affichera dans l'application Localiser.

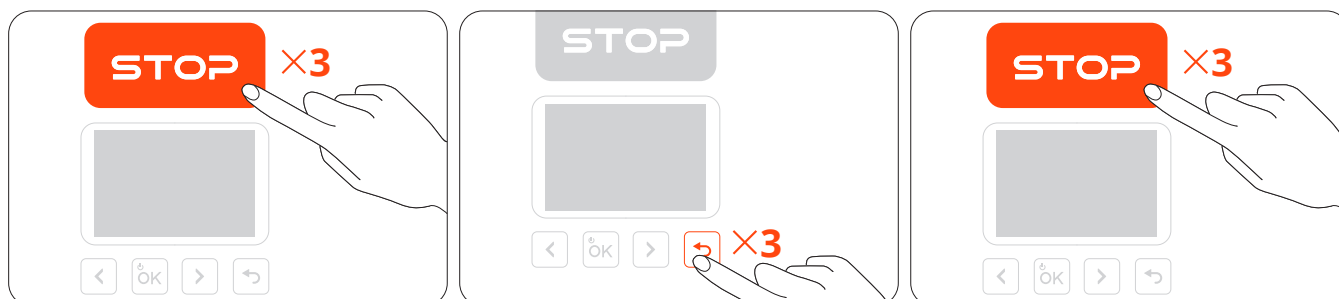


## 4.5.5 Désactiver la balise Localiser

Vous pouvez désactiver la balise Localiser en appuyant sur les boutons dans l'ordre suivant :

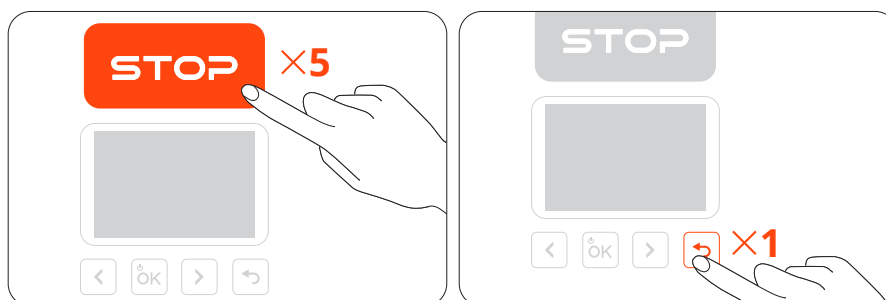
1. Appuyez sur le bouton **STOP** trois fois
2. Appuyez sur le bouton **RETOUR** trois fois
3. Appuyez sur le bouton **STOP** trois fois

Vous entendrez un son chaque fois que vous appuierez sur ces boutons.



## 4.5.6 Réactiver la balise Localiser

Vous pouvez réactiver la balise Localiser en appuyant cinq fois sur le bouton **STOP** et une fois sur le bouton **RETOUR**. Vous entendrez un son chaque fois que vous appuierez sur ces boutons.

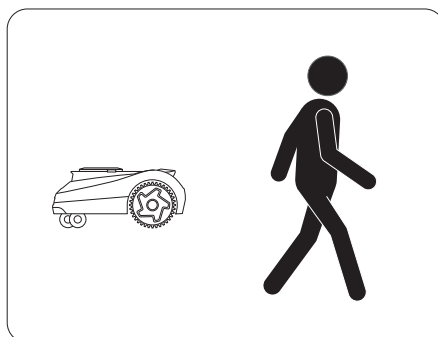


## 4.5.7 Mise à jour du logiciel

Lorsqu'une nouvelle version est disponible, la tondeuse est mise à jour automatiquement et silencieusement lorsqu'elle est à la base, connectée au réseau et qu'aucune tâche de tonte n'est programmée.

## 4.5.8 Statuts Proche et Séparé

Si la tondeuse a été associée à Localiser, lorsque le propriétaire s'éloigne de la tondeuse ou désactive le Bluetooth de son appareil mobile, la tondeuse passe automatiquement en statut Proche après un court laps de temps. Après une longue période, la tondeuse passe au statut Séparé. Lorsque le propriétaire s'approche de la tondeuse avec son appareil mobile, le Bluetooth de l'appareil se connecte automatiquement à la tondeuse et celle-ci entre en statut Connecté. Si la tondeuse est en statut Séparé, le non-propriétaire peut se connecter à cette tondeuse via l'application Localiser, et utiliser la méthode mentionnée ci-dessus pour vérifier le SN. Les propriétaires peuvent toujours utiliser la fonction Localiser pour retrouver la tondeuse.



## 4.5.9 Clause de non-responsabilité et marque déposée

Seuls les utilisateurs d'appareils Apple ont besoin de lire ces instructions sur l'application Localiser.

- L'utilisation du badge « Works with Apple » signifie qu'un produit a été conçu pour fonctionner spécifiquement avec la technologie identifiée dans le badge et qu'il a été certifié par le fabricant du produit pour répondre aux spécifications et aux exigences du produit réseau Localiser d'Apple. Apple n'est pas responsable du fonctionnement de cet appareil ou de l'utilisation de ce produit, ni de sa conformité aux normes de sécurité et de réglementation.
- App Store, le logo Apple, Apple, Apple Localiser, Apple Watch, Localiser, iPhone, iPad, iPadOS, Mac, macOS et watchOS sont des marques commerciales d'Apple Inc. IOS est une marque déposée de Cisco et est utilisée sous licence.

## 4.6 Fonctionnalités avancées

### 4.6.1 Adaptation aux conditions météorologiques

Vous pouvez définir la manière dont vous souhaitez que la tondeuse réagisse dans ces conditions météorologiques : pluie, neige, temps chaud, gel et vent fort. Pour garantir une pelouse en bonne santé et une durée de vie plus longue pour votre tondeuse, accédez à **Accueil > Paramètres > Fonctionnalités avancées > Adaptation aux conditions météorologiques** pour personnaliser les paramètres pour chaque type de météo.

#### Détection de la pluie avec prévisions météo

La tondeuse peut réagir aux informations météorologiques en temps réel et adapter ses horaires de tonte, soit en arrêtant la tâche en cours, soit en retardant les tâches à venir.

#### Détection de pluie avec capteur de pluie

Le capteur de pluie s'active lorsque des gouttes de pluie sont détectées. Utilisez-le seul ou en complément des prévisions météo pour améliorer la précision de la détection de pluie.

## 4.6.2 VisionFence

### Éviter les obstacles dans les passages

Vous pouvez activer l'évitement d'obstacle de passage et la tondeuse peut « voir » l'environnement et passer intelligemment en évitant activement les obstacles ou autres objets distincts sur le sol. Même lorsque le signal GPS est faible autour du passage, la tondeuse peut toujours réussir à passer avec une détection visuelle.

### Respectueux des animaux

Vous pouvez activer le mode « Respectueux des animaux » afin que la tondeuse reste à l'écart des animaux domestiques et des petits animaux à proximité en ajustant sa trajectoire en temps réel. Accédez à **Accueil > Paramètres > Fonctionnalités avancées > VisionFence > Respectueux des animaux**. Cela permet d'éviter de blesser accidentellement des animaux sauvages tels que les hérissons et de réduire les risques d'effrayer ou de déranger les animaux domestiques à proximité.

## 4.6.3 Maison intelligente

Utilisez les commandes vocales pour contrôler votre tondeuse avec des appareils intelligents tiers : Amazon Alexa, Google Assistant, Hornbach.

Accédez à **Accueil > Paramètres > Fonctionnalités avancées > Maison intelligente** et suivez les instructions pour ajouter Navimow à un appareil domestique intelligent.

# 5. Maintenance

Gardez la tondeuse propre et les lames en bon état pour de meilleures performances et une plus longue durée de vie. Inspectez et entretenez-la régulièrement, et remplacez toute pièce endommagée ou usée. Vérifiez les heures d'utilisation et les heures de fonctionnement restantes des pièces de la tondeuse dans **Accueil > Paramètres > Maintenance et outils > Maintenance des pièces**.

## 5.1 Nettoyage

### AVERTISSEMENT

- Avant de nettoyer ou de retourner la tondeuse, éteignez-la.
- NE PAS effectuer l'entretien en sandales ou pieds nus. Portez toujours des pantalons longs et des chaussures de travail.

#### **Extérieur de la tondeuse**

Utilisez une brosse douce ou un chiffon pour nettoyer l'extérieur de la tondeuse. N'utilisez PAS d'alcool, d'essence, d'acétone ou d'autres solvants corrosifs ou volatils, car ils risquent d'endommager la surface et la structure interne de votre tondeuse.

#### **Objectif de caméra et capteur LiDAR**

Si l'objectif de la caméra ou la surface du capteur LiDAR est taché, utilisez un chiffon propre et essuyez doucement la saleté ou les taches.

#### **Port de charge**

Vérifiez que le port de charge n'est pas encrassé ou rempli d'herbe. Nettoyez-le à temps pour éviter les problèmes de charge.

#### **Châssis et disque de coupe**

Vous pouvez utiliser le mode Nettoyage depuis **Accueil > Paramètres > Maintenance et outils > Maintenance des pièces > Châssis et autres pièces** pour laisser la tondeuse s'ajuster toute seule (s'éteindre et soulever le disque de coupe) pour le nettoyage. Vous pouvez aussi sélectionner l'icône du mode Nettoyage sur l'écran de la tondeuse et appuyer sur le bouton OK pour l'activer. Utilisez une brosse ou un tuyau d'arrosage pour nettoyer les parties sales.

**REMARQUE : NE PAS utiliser de nettoyeur haute pression. L'eau à haute pression peut s'infiltrer dans les joints et endommager les pièces électroniques et mécaniques.**

Dans le même temps, assurez-vous que le disque de coupe et les lames peuvent pivoter librement.

#### **Roues avant (roulettes)**

Si elles sont coincées par des débris, nettoyez-les et lubrifiez-les.

#### **Roues arrières**

Enlevez l'herbe ou les débris. Si de la boue ou de la saleté s'accumule, rincez avec un tuyau d'arrosage.

#### **Station de chargement**

Retirez les débris et la boue, et assurez-vous que la bande de contact, le câble d'alimentation et sa rallonge ne sont pas endommagés.

## 5.2 Remplacer les lames

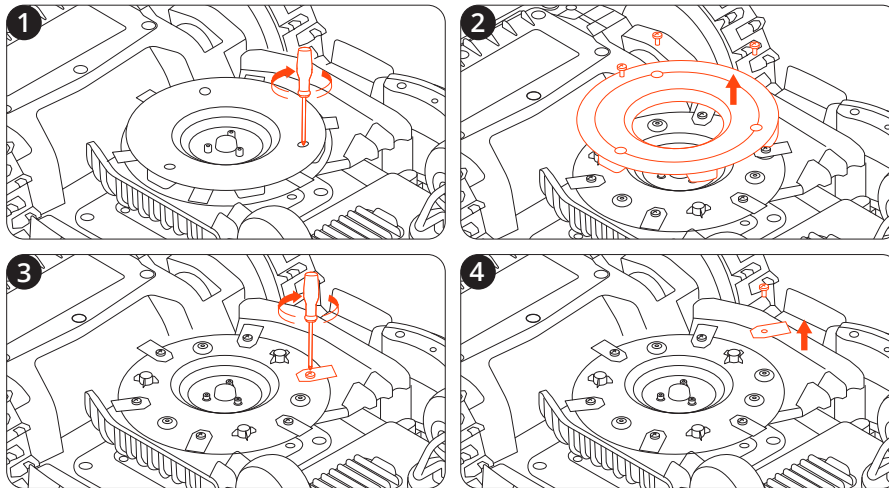
Pour une utilisation régulière, remplacez toutes les lames et leurs vis tous les 1 à 2 mois afin de garantir une coupe sûre et efficace.

### REMARQUES :

1. NE PAS réutiliser les anciennes vis. Utilisez toujours les lames Navimow d'origine et les vis adéquates (modèle de lame : X3A06E).
2. N'utilisez PAS de tournevis électrique pour desserrer ou installer le disque de coupe.

### Pour remplacer les lames :

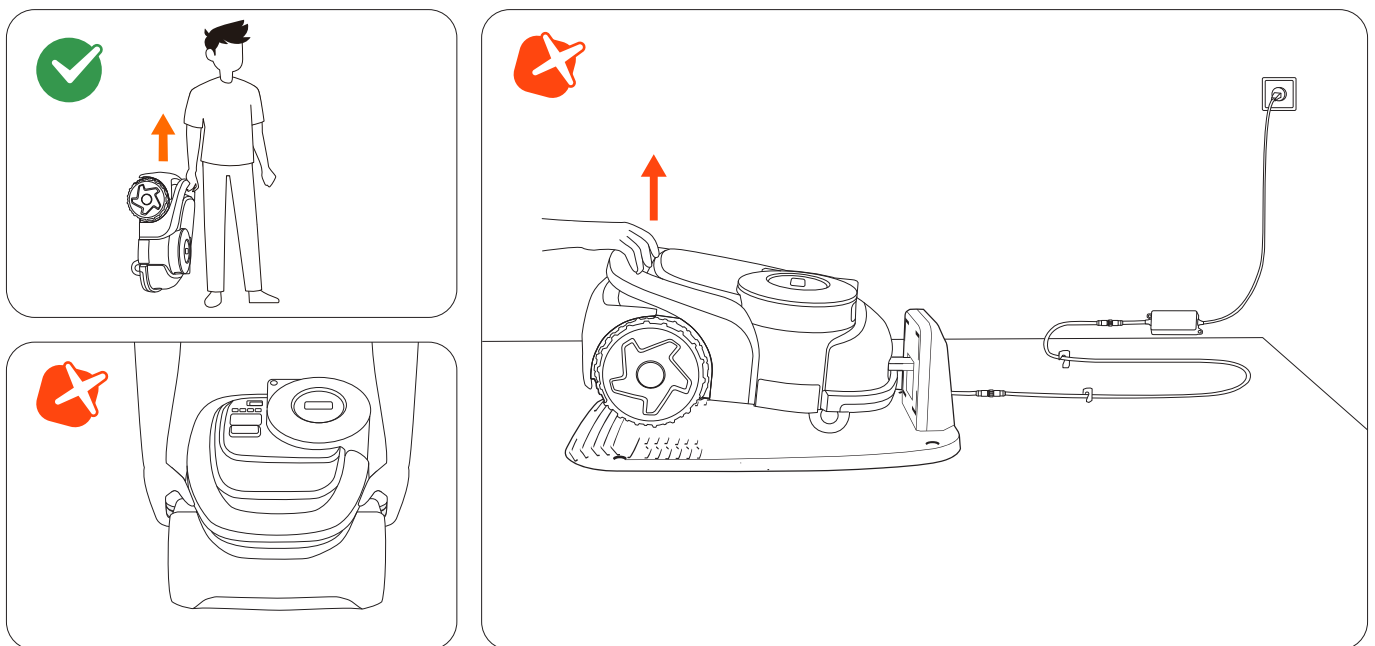
1. Mettez la tondeuse hors tension et mettez des gants de protection.
2. Pour éviter les rayures, placez la tondeuse à l'envers sur une surface plane et propre.
3. Utilisez un tournevis cruciforme pour desserrer les vis.
4. Retirez le disque de coupe, les vis et les lames.
5. Fixez le disque de coupe et les nouvelles lames avec les nouvelles vis (couple de serrage : 1 N m). Assurez-vous que les lames tournent librement.



Après avoir fixé les lames et les vis, les lames sembleront toujours desserrées. Ce phénomène est normal car les lames doivent tourner pendant la tonte.

## 5.3 Transport

En cas d'expédition ou de transport sur de longues distances, utilisez l'emballage d'origine pour protéger votre tondeuse. Mettez toujours la tondeuse hors tension avant de la transporter. Manipulez-la avec précaution et évitez les chocs ou les fortes pressions. **NE PORTEZ PAS** la tondeuse pendant qu'elle fonctionne.



Transportez la tondeuse par la poignée, le disque de coupe étant opposé à votre corps.

**MISE EN GARDE : NE PAS** soulever la tondeuse par la poignée pendant qu'elle est encore garée dans la station de chargement. Toujours retirer la tondeuse de la station avant de la soulever.

## 5.4 Batterie et alimentation

### Limites de température de la batterie

**NE PAS** utiliser ou stocker la batterie à des températures extrêmes: au-dessus de 50 °C ou en dessous de -20 °C. La protection de température de la batterie s'active lorsqu'elle est inférieure à 0 °C ou supérieure à 53 °C. La tondeuse ne commencera pas à tondre. La charge ne reprendra que lorsque la température de la batterie reviendra dans la plage de sécurité : 3 °C ou plus, ou 49 °C ou moins.

### Durée de vie de la batterie

Les dommages causés à la batterie par une décharge excessive ne sont pas couverts par la garantie limitée. La durée de vie de la batterie dépend de la fréquence d'utilisation et du nombre total d'heures de fonctionnement. Si la durée d'utilisation par charge complète devient nettement plus courte que d'habitude ou si les performances de tonte diminuent, contactez le service après-vente pour remplacer la batterie.

### Utilisation sûre pour l'alimentation

Connectez la tondeuse et/ou ses accessoires uniquement à un circuit d'alimentation protégé par un dispositif à courant résiduel (RCD) avec un courant de déclenchement de 30 mA ou moins.

Débranchez toujours l'alimentation et mettez la tondeuse hors tension avant de :

- Dégager les obstructions autour du câble d'alimentation
- Nettoyer ou entretenir la tondeuse
- Vérifier d'éventuels dommages après que la tondeuse a heurté un obstacle

N'utilisez l'alimentation qu'avec la batterie originale approuvée par Navimow. L'utilisation de batteries non originales peut entraîner un incendie, une électrocution ou des blessures. Ne chargez pas la tondeuse si la batterie fuit.

### Inspection régulière

Inspectez régulièrement le câble d'alimentation, la prise, le boîtier, la rallonge et tous les composants connexes. Si vous constatez des dommages, de l'usure ou des signes de vieillissement, cessez immédiatement d'utiliser l'alimentation.

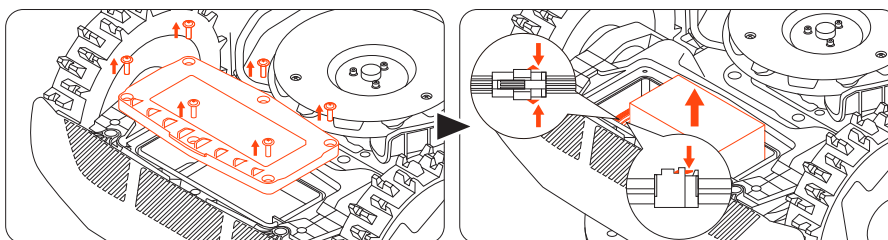
### **⚠ AVERTISSEMENT**

- **NE PAS** utiliser la tondeuse si le câble d'alimentation est endommagé. Si le câble est endommagé, faites-le remplacer par le fabricant, un agent de service agréé ou du personnel qualifié.
- Remplacez toute rallonge défectueuse uniquement par des câbles approuvés par Navimow.
- Gardez toutes les rallonges à l'écart des pièces mobiles ou dangereuses afin d'éviter tout dommage et toute exposition potentielle à des conducteurs sous tension.
- **NE PAS** brancher ou toucher des cordons ou des rallonges endommagés avant de les débrancher. Les pièces endommagées peuvent exposer les composants électriques et provoquer un choc électrique.

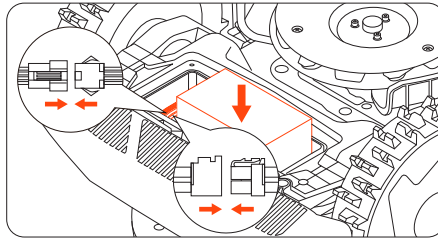
### Remplacer la batterie

**REMARQUE :** Utilisez le modèle de batterie qui correspond à la capacité d'origine. Mettez la tondeuse hors tension avant de remplacer la batterie.

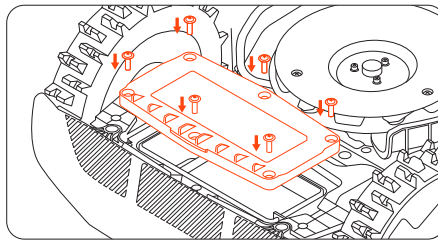
Pour retirer l'ancienne batterie, desserrez les vis et débranchez les câbles.



Pour installer la nouvelle batterie, connectez les câbles et placez la batterie dans son emplacement.



REMARQUE : Assurez-vous que les câbles sont bien connectés.



REMARQUE : Remettez toutes les vis et serrez-les.

## 5.5 Stockage et restauration

Pour des performances et une durée de vie optimales, rangez votre tondeuse pendant l'hiver ou pendant les périodes d'inutilisation prolongées.

### Conditions de stockage

- Stockez la tondeuse à l'intérieur, dans un endroit frais et sec. Évitez la lumière directe du soleil et les températures extrêmes.
- Gardez la tondeuse, la station de chargement et l'alimentation à l'écart des sources de chaleur (telles que les poêles ou les radiateurs) et des produits chimiques ou corrosifs.
- Protégez l'alimentation de l'humidité et conservez-la dans un endroit bien ventilé.

### Hivernage

Suivez les instructions ci-dessous pour ranger votre tondeuse avant l'hiver.

1. Désinstallez le Navimow Garage (s'il est déjà installé) de la station de chargement et rangez-le.
2. Chargez la tondeuse à au moins 85 % de batterie, et mettez-la en hivernage. Accédez à **Moi** > **Aide et commentaires** > **Hivernage** > **Mettre votre tondeuse en hivernage**.
3. Débranchez la station de chargement et dévissez les vis de terre. Marquez son emplacement.
4. Retirez les lames et nettoyez soigneusement la tondeuse. Voir **5.1 Nettoyage** et **5.2 Remplacer les lames**.
5. Mettez la tondeuse, la station de chargement et tous les câbles dans la boîte. Rangez-les à l'intérieur.

### Restauration de printemps

Suivez les instructions ci-dessous pour restaurer votre tondeuse au printemps.

1. Retirez toutes les protections de la tondeuse.
2. Veillez à ce que la station de chargement soit propre et exempte de saletés.
3. Reconnectez les câbles qui ont été déconnectés pendant l'hiver. Vérifiez que les câbles ne sont pas endommagés ou cassés et réparez-les si nécessaire.

REMARQUE : Vérifiez que les lames sont bien affûtées et remplacez-les si nécessaire. Vérifiez et nettoyez l'objectif de la caméra et le capteur LiDAR pour garantir un bon fonctionnement.

4. Enfin, mettez la tondeuse sous tension et vérifiez qu'elle est liée à l'application et qu'elle fonctionne correctement.
5. Réinstallez la station de chargement. Si elle est à un emplacement différent de l'année précédente, mettez-le à jour depuis **Accueil** > **Paramètres** > **Déplacer la station de chargement**.

# 6. Garantie et conformité

## 6.1 Capteurs et interfaces

La tondeuse est équipée de capteurs externes qui assurent la précision du fonctionnement, de la navigation et de la sécurité. Toutes les données collectées par ces capteurs sont utilisées strictement à des fins opérationnelles et ne sont pas communiquées à des tiers.

### **Le capteur LiDAR**

Utilisé pour le positionnement, la détection de l'environnement et l'évitement d'obstacle.

### **Module RTK (cinématique en temps réel)**

Utilisé pour le positionnement auxiliaire de la tondeuse. Les données de localisation GPS ne sont collectées que lorsque la fonctionnalité antivol est activée. Aucune donnée de localisation n'est transmise ou stockée pendant les autres opérations.

### **Capteur de caméra avant**

Utilisé pour la détection d'obstacle et le positionnement. Le capteur de caméra n'enregistre ni ne stocke de vidéo, et il est uniquement utilisé en temps réel par le système de navigation de la tondeuse.

### **Capteur de levage**

Détecte si la tondeuse est soulevée du sol et arrête immédiatement la rotation des lames pour éviter les blessures. Ce capteur ne collecte ni ne stocke aucune donnée utilisateur.

### **Capteur de pare-chocs**

Utilisés pour l'évitement d'obstacle et la sécurité.

### **Capteur IMU (unité de mesure inertielle)**

Permet de déterminer l'orientation et le mouvement de la tondeuse pour une navigation précise. Il fonctionne en interne et n'accède ni ne transmet aucune donnée personnelle ou de localisation.

Les interfaces et services réseau suivants de l'appareil sont activés par défaut :

- Interface Bluetooth et service Bluetooth personnalisé, utilisés pour la configuration réseau et le contrôle de l'équipement via l'application.
- Interface Wi-Fi, utilisée pour la connexion réseau de l'équipement.
- Interface 4G, utilisée pour la connexion réseau de l'équipement.
- Interface RTK, utilisée pour le positionnement de l'équipement.

## 6.2 DÉCLARATION DE CONFORMITÉ CE

### Déclaration de conformité CE du robot tondeuse

**Fabricant :** Willand (Beijing) Technology Co., LTD.

**Adresse :** Room 203, A-1 Bldg. Parc technologique de Zhongguancun Dongsheng (Territoire du Nord), n° 66, Xixiaokou Rd, Haidian Dist., Pékin, Chine.

**E-mail :** support-navimow@rlm.segway.com

### Représentant autorisé

**Nom :** AR Experts B.V.

**Adresse :** Boeingavenue 209, 1119 PD Schiphol-Rijk, Pays-Bas

**E-mail :** info@certification-experts.com

### Objet de la déclaration

**Désignation générique :** Robot tondeuse

**Nom du produit :** Navimow H2 Series

**Type/modèle :** MH2206E/MH2210E/MH2215E/MH2230E

**Numéro de série :** 20A xx yyyy x yyyy/20B xx yyyy x yyyy/20D xx yyyy x yyyy/20F xx yyyy x yyyy (« x » indique n'importe quelle lettre de A-Z sauf O et I, « y » indique n'importe quelle lettre de A-Z sauf O et I ou n'importe quel nombre de 0 à 9)

**Cette déclaration de conformité est délivrée sous la seule responsabilité du fabricant.**

L'objet de la déclaration décrite ci-dessus est conforme aux directives européennes suivantes :

Directive sur les équipements radio (2014/53/UE)			
Article 3.1a : (Santé et sécurité)	Article 3.1b : (CEM)	Article 3.2 : (Spectre radio)	Article 3.3 d, e, f : (Cybersécurité)
EN 50665:2017	EN IEC 55014-1:2021	EN 300 220-1 V3.1.1	EN 18031-1:2024
EN IEC 62311:2020	EN IEC 55014-2:2021	EN 300 220-2 V3.1.1	EN 18031-2:2024
	EN 301 489-1 V2.2.3	EN 301 908-1 V15.2.1	
	EN 301 489-17 V3.3.1	EN 300 328 V2.2.2	
	EN 301 489-19 V2.2.1	EN 301 908-13 V13.2.1	
	EN 301 489-52 V1.3.1	EN 303 413 V1.2.1	
	EN IEC 61000-6-1:2019	EN 300440 V2.1.1	
	EN IEC 61000-6-3:2021	EN 301 893 V2.1.1	

Directive sur les machines (2006/42/CE)	Directive RoHS (2011/65/UE) et directive modificative ((UE)2015/863)	Batterie
EN 60335-1:2012 +A11:2014 +A13:2017 +A1:2019 +A14:2019 +A2:2019 +A15:2021	EN IEC 63000:2018	EN 62133-2:2017
EN 50636-2-107:2015+A1:2018+A2:2020+A3:2021		

**Signé pour et au nom de :** Navimow B.V.

**Lieu :** Changzhou, Chine

**Date :** 2025-08-15

**Nom :** Crystal Zhuang

**Fonction :** Responsable de la certification

**Signature :** Crystal Zhuang

**Déclaration de conformité CE de la station de chargement****Fabricant :** Willand (Beijing) Technology Co., LTD.**Adresse :** Room 203, A-1 Bldg. Parc technologique de Zhongguancun Dongsheng (Territoire du Nord), n° 66, Xixiaokou Rd, Haidian Dist., Pékin, Chine.**E-mail :** support-navimow@rlm.segway.com**Représentant autorisé****Nom :** AR Experts B.V.**Adresse :** Boeingavenue 209, 1119 PD Schiphol-Rijk, Pays-Bas**E-mail :** info@certification-experts.com**Objet de la déclaration****Désignation générique :** Station de chargement Navimow**Nom du produit :** Station de chargement Navimow**Type/modèle :** C0101G**Numéro de série :** 20A xx yyyy x yyyy/20B xx yyyy x yyyy/20D xx yyyy x yyyy/20F xx yyyy x yyyy/21E xx yyyy x yyyy/21A xx yyyy x yyyy/21C xx yyyy x yyyy/21F xx yyyy x yyyy (« x » indique toute lettre de A-Z sauf O et I, « y » indique toute lettre de A-Z sauf O et I ou tout chiffre de 0-9)**Cette déclaration de conformité est délivrée sous la seule responsabilité du fabricant.**

L'objet de la déclaration décrite ci-dessus est conforme aux directives européennes suivantes :

Directive sur la compatibilité électromagnétique (2014/30/UE)	Directive RoHS (2011/65/UE) et directive modificative ((UE)2015/863)
EN IEC 61000-6-3:2021	EN IEC 63000:2018
EN IEC 61000-6-1:2019	

**Signé pour et au nom de :** Navimow B.V.**Lieu :** Changzhou, Chine**Date :** 2025-08-15**Nom :** Crystal Zhuang**Fonction :** Responsable de la certification**Signature :** *Crystal Zhuang*

## 6.3 Garantie limitée

### Accord de garantie limitée et d'arbitrage

AVIS : VEUILLEZ LIRE CETTE GARANTIE LIMITÉE ET L'ACCORD D'ARBITRAGE ET LES CONSERVER POUR RÉFÉRENCE FUTURE. CET ACCORD CONTIENT DES CLAUSES DE GARANTIE LIMITÉE ET D'ARBITRAGE POUR LES CONSOMMATEURS EN EUROPE À L'ÉGARD DU NAVIMOW (« PRODUIT ») ET DE TOUTE TRANSACTION ET RÉCLAMATION LIÉE AU PRODUIT ET/OU DÉCOULANT DE CELUI-CI.

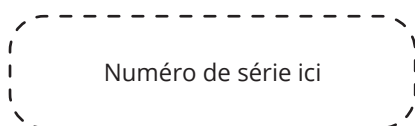
IL S'AGIT D'UN ACCORD JURIDIQUE CONTRAIGNANT (« ACCORD ») ENTRE VOUS (UNE PERSONNE OU UNE ENTITÉ) ET LE FABRICANT (« WILLAND ») NAVIMOW B.V. (« NAVIMOW ») ET SES SOCIÉTÉS AFFILIÉES (Y COMPRIS, SANS SY LIMITER, SA SOCIÉTÉ MÈRE, FILIALE, SOCIÉTÉS AFFILIÉES, PRÉDÉCESSEUR, SOCIÉTÉ SUBSÉQUENTE, ADMINISTRATEURS, SUCCESSEURS, CESSIONNAIRES, DIRIGEANTS, ADMINISTRATEURS, GESTIONNAIRES, EMPLOYÉS, MEMBRES ET ACTIONNAIRES) (COLLECTIVEMENT LES « PARTIES NAVIMOW »), LES CONCESSIONNAIRES NAVIMOW (TELS QUE DÉFINIS CI-DESSOUS) ET LEURS SOCIÉTÉS AFFILIÉES (COLLECTIVEMENT « CONCESSIONNAIRES NAVIMOW »).

L'ACHAT DU PRODUIT, L'OUVERTURE DE L'EMBALLAGE DU PRODUIT, L'UTILISATION DU PRODUIT, LA CONSERVATION DU PRODUIT, L'EXPLOITATION DES AVANTAGES DU PRÉSENT ACCORD OU L'ACCEPTATION ÉLECTRONIQUE DU PRÉSENT ACCORD CONSTITUENT L'ACCEPTATION DU PRÉSENT ACCORD. DANS UN CAS OÙ VOUS, EN TANT QUE PARENT(S) OU TUTEUR(S) LÉGAL, ACHETEZ CE PRODUIT AU NOM DE OU POUR VOS ENFANTS, VOUS CONSENTEZ ET APPROUVEZ À TOUS ÉGARDS LES MODALITÉS DE L'ACCORD ET CONVENEZ QUE VOUS ET VOS ENFANTS SEREZ LIÉS PAR CET ACCORD. VOUS RECONNAISSEZ ET CONVENEZ QUE VOUS RECEVEZ UN PRÉAVIS SUFFISANT DE CET ACCORD ET QUE VOUS ACCEPTEZ CET ACCORD.

Enregistrez le numéro de série de votre produit  
Enregistrez le numéro de série de votre produit ci-dessous. Vous trouverez le numéro de série à l'extérieur de la boîte d'expédition ou au bas du produit.

Contacts

Le produit est fabriqué pour  
Navimow B.V.  
(« Navimow »).



### 1. Garantie limitée

Cette Garantie limitée couvre uniquement les défauts liés aux matériaux ou à la qualité du Produit et de ses composants dans le cadre d'une utilisation dans des conditions normales et courantes. Dans l'éventualité d'un défaut couvert par la présente Garantie limitée, Navimow et/ou les autres Parties Navimow, à leur seule discrétion, répareront ou remplaceront le produit défectueux ou ses composants conformément à la présente Garantie limitée, ou conformément à la date à laquelle il a été activé (la date la plus tardive prévaudra) de Navimow, du revendeur Navimow agréé, du distributeur Navimow agréé ou un concessionnaire agréé (chacun étant un « Concessionnaire Navimow » ou collectivement les « Concessionnaires Navimow »).

Produit couvert par cette garantie	Durée de la Garantie limitée
H206, H210, H215, H230	3 ans
Packs batterie et adaptateurs d'alimentation	2 ans

Les lames sont considérées comme jetables et ne sont pas couvertes par cette garantie.

CETTE GARANTIE LIMITÉE CONSTITUE LA SEULE GARANTIE EXPRESSE APPLICABLE AU PRODUIT ET À SES COMPOSANTS, ACCESSOIRES ET SERVICE DE RÉPARATION. NAVIMOW ET LES PARTIES NAVIMOW REJETENT TOUTE AUTRE GARANTIE EXPRESSE. NAVIMOW ET LES AUTRES PARTIES NAVIMOW LIMITENT LA DURÉE ET LES RECOURS JURIDIQUES DE TOUTES LES GARANTIES IMPLICITES, DONT, EN AUTRE, LES GARANTIES DE COMMERCIALISATION ET DE BON FONCTIONNEMENT POUR TOUTE FIN SPÉCIFIQUE, QU'IL S'AGISSE D'UNE FIN JURIDIQUE, AU MOMENT DE L'ACHAT, AU MOMENT DE LA PERFORMANCE, DE PRATIQUES COMMERCIALES OU AUTRE, À LA DURÉE DE CETTE GARANTIE LIMITÉE EXPRESSE. CETTE GARANTIE LIMITÉE DÉCRIT LE SERVICE DISPONIBLE AU CAS OÙ VOTRE PRODUIT NÉCESSITERAIT UN SERVICE DE GARANTIE. CETTE GARANTIE LIMITÉE EST UNE GARANTIE SUPPLÉMENTAIRE QUI N'AFECTE NI NE LIMITE EN AUCUNE MANIÈRE LES DROITS STATUTAIRES DONT VOUS POUVEZ DISPOSER EN TANT QUE CONSOMMATEUR, PAR EXEMPLE EN CE QUI CONCERNE LA CONFORMITÉ, ET VOUS POUVEZ BÉNÉFICIER DE PROTECTIONS SUPPLÉMENTAIRES EN VERTU DE VOTRE LÉGISLATION LOCALE.

## **2. Procédure de service de Garantie limitée**

Les services en ligne de Navimow sont disponibles sur [navimow.com](http://navimow.com). Si lors de votre utilisation du produit, vous pensez que le produit ou qu'un de ses composants est défectueux et/ou ne fonctionne pas correctement. VEUILLEZ IMMÉDIATEMENT CESSER D'UTILISER LE PRODUIT, ET STOCKER LE PRODUIT CORRECTEMENT. CONTINUER D'UTILISER LE PRODUIT DANS CES CIRCONSTANCES PEUT ENTRAÎNER DES BLESSURES CORPORELLES GRAVES VOIRE LA MORT, À VOUS-MÊME OU À D'AUTRES ET/OU ENTRAÎNER DES DÉGÂTS MATÉRIELS. Par la suite, veuillez immédiatement contacter Navimow à l'adresse [support-navimow@lm.segway.com](mailto:support-navimow@lm.segway.com) ou par le Chat en direct via l'application. Le personnel du support technique de Navimow est disponible pour vous aider à diagnostiquer le défaut en ligne, le cas échéant, et vous fournir des instructions supplémentaires. Si vous devez faire appliquer la garantie, veuillez préparer les documents suivants : (i) une preuve de l'achat original du Produit, (ii) le numéro de série du Produit et (iii) une description du défaut, si applicable. Après vérification de votre éligibilité à bénéficier de la protection et/ou des services de la Garantie limitée, vous devrez nous communiquer votre nom, votre adresse e-mail, votre adresse postale et un numéro de téléphone où vous joindre afin que nous vous indiquions comment obtenir notre service.

Si vous souhaitez renvoyer l'unité défectueuse au service après-vente, vous serez responsable des frais d'expédition et des risques de perte et de dommages pouvant survenir pendant l'expédition de vous à Navimow et de Navimow à vous. Vous devrez renvoyer votre Produit ou votre composant défectueux dans son emballage d'origine ou dans un emballage agréé par Navimow, à vos frais, pour son transport à destination de Navimow. Vous devez défendre, indemniser et dégager Navimow de toute responsabilité pour toute perte et/ou dommage pouvant être causé par un emballage ou une expédition incorrecte du Produit ou du composant à Navimow.

Un prestataire de services agréé ou un revendeur Navimow inspectera le produit retourné. Si Navimow détermine raisonnablement que le problème ne peut pas être couvert par la Garantie limitée, Navimow vous le signalera et vous indiquera les services ou les alternatives de remplacement payants mis à votre disposition. Autrement, Navimow vous renverra le Produit non réparé, et dans ce cas-là, vous serez responsable des frais de transport et d'assurance du Produit à destination de votre domicile. Dans le cas où les services ne sont pas couverts par la Garantie limitée et que vous rejetez un service payant recommandé par les Parties Navimow et/ou Concessionnaires Navimow, vous comprenez et reconnaissez que le fait de ne pas réparer et/ou entretenir le Produit peut augmenter le risque de chute et/ou de défaillance du Produit qui peut entraîner de graves dommages matériels, des blessures corporelles graves ou la mort, et vous convenez qu'il s'agit de votre consentement éclairé à prendre un tel risque.

Si la protection et/ou les services de la garantie couvrent un retour, Navimow se chargera du Produit défectueux en vous envoyant de nouvelles pièces ou des pièces reconditionnées du même modèle ou d'un modèle similaire sans vous facturer ce service. Les pièces remplacées seront conservées par Navimow et deviendront sa propriété. Dans une telle situation, Navimow paiera des frais de transport raisonnables pour vous renvoyer le Produit.

### **3. Éligibilité de la Garantie limitée**

- 3.1 Votre demande de service doit être reçue par Navimow dans la durée de la Garantie limitée comme décrite ci-dessus. Navimow doit également avoir reçu votre Produit comme indiqué dans la clause Procédure de service de la Garantie limitée ci-dessus.
- 3.2 Votre produit doit être acheté auprès d'un Concessionnaire Navimow agréé.
- 3.3 Vous devez fournir le ticket de caisse original.
- 3.4 Le numéro de série de votre Produit doit être lisible, net, non falsifié et non modifié.
- 3.5 Tous les cachets de garantie contre la falsification doivent être intacts, à leur place et non modifiés.

### **4. Exclusions de la Garantie limitée**

Cette Garantie limitée décrit les services à votre disposition dans le cas où votre Produit requiert les services de la garantie ; vous pouvez également bénéficier de protections supplémentaires grâce à vos lois locales. Cette Garantie limitée ne couvre pas et exclut les dommages faits à votre produit ou à tout composant dans le cadre de :

- 4.1 Mauvais traitement, mauvaise utilisation, imprudence, négligence, ou utilisation commerciale.
- 4.2 Produit mal chargé, stockage, maintenance, ou toute opération sur le Produit non conforme aux instructions et limitations indiquées dans les documents utilisateur.
- 4.3 Utilisation du Produit non conforme aux lois et réglementations en vigueur.
- 4.4 Utilisation du Produit par des personnes n'ayant pas l'expérience nécessaire.
- 4.5 Accident, collision, incendie, dégâts des eaux, dégâts chimiques, utilisation du produit en dehors de la plage de température de fonctionnement du produit, pulvérisation d'eau à haute pression, tremblement de terre, chute.
- 4.6 Modifications de pièces mécaniques, de pièces électroniques ou modification du logiciel installé sur le Produit.
- 4.7 Services, réparations et maintenance réalisés par des fournisseurs non agréés.
- 4.8 Dommages cosmétiques.
- 4.9 Utilisation du Produit avec des produits, composants ou accessoires tiers.
- 4.10 Détérioration normale des pièces d'usure.
- 4.11 Utilisation du Produit au-delà de l'usure normale des composants.

### **5. DÉCHARGE ET LIMITATION DE RESPONSABILITÉ**

- 5.1 LES PARTIES NAVIMOW N'ASSUMENT, NI N'AUTORISENT PERSONNE À ASSUMER EN LEUR NOM, AUCUNE AUTRE OBLIGATION OU RESPONSABILITÉ QUANT AU PRODUIT, À SES COMPOSANTS, AUX ACCESSOIRES, AU SERVICE DE RÉPARATION, OU QUANT À CETTE GARANTIE LIMITÉE.
- 5.2 LES PARTIES NAVIMOW ET LES CONCESSIONNAIRES NAVIMOW NE SONT RESPONSABLES D'AUCUNE PERTE D'UTILISATION DU PRODUIT, DE SES COMPOSANTS, DE SES ACCESSOIRES, OU D'AUCUNE AUTRE INCONVENANCE OU AUTRE PERTE OU DOMMAGE POUVANT ÊTRE CAUSÉ PAR UN DÉFAUT DU PRODUIT, DE SES COMPOSANTS, DE SES ACCESSOIRES, DE SON SERVICE DE RÉPARATION, OU TOUT AUTRE DOMMAGE ACCIDENTEL OU CONSÉCUTIF RENCONTRÉ PAR VOUS PROVENANT D'UN DÉFAUT DU PRODUIT, DE SES COMPOSANTS, DE SES ACCESSOIRES, OU DE SON SERVICE DE RÉPARATION. CERTAINS PAYS N'AUTORISENT PAS L'EXCLUSION OU LA LIMITATION DES DOMMAGES-INTÉRÊTS ACCESSOIRES OU CONSÉQUENTS, DE SORTE QUE LA LIMITATION OU L'EXCLUSION CI-DESSUS NE PEUT PAS S'APPLIQUER À VOUS DANS LA MESURE OÙ ELLE EST INTERDITE PAR LA LOI APPLICABLE.
- 5.3 EN AUCUN CAS LE TOTAL OU LA SOMME DES RESPONSABILITÉS DES PARTIES NAVIMOW ET CONCESSIONNAIRES NAVIMOW POUR TOUS LES LITIGES SOUS TOUTE LOI EN VIGUEUR OU DANS LE CADRE DE LA JURISPRUDENCE, CONJOINTEMENT OU SÉPARÉMENT, RÉSULTANT OU ÉTANT LIÉS À L'ACHAT DU PRODUIT, À UNE RUPTURE DE CONTRAT, À UN DÉLIT (Y COMPRIS LA NÉGLIGENCE) OU AUTRE, N'IRA AU-DELÀ DU DEVOIR DE RÉPARATION OU DE REMPLACEMENT DU PRODUIT DÉFECTUEUX, RESTANT À LA SEULE DISCRÉTION DE NAVIMOW. EN AUCUN LES PARTIES NAVIMOW ET CONCESSIONNAIRES NAVIMOW NE POURRONT ÊTRE RESPONSABLES VIS-À-VIS D'UNE PERSONNE POUR DES DOMMAGES CONSÉCUTIFS, INDIRECTS, ACCIDENTELS, SPÉCIAUX, EXEMPLAIRES, PUNITIFS OU DES DOMMAGES ET INTÉRÊTS RÉSULTANT OU ÉTANT LIÉS ET/OU EN CONNEXION AVEC L'ACHAT DU PRODUIT, AVEC TOUTE RUPTURE DE CE CONTRAT OU AVEC LES DEVOIRS DU FABRICANT ; SANS PRENDRE EN COMPTE : (A) LE CARACTÈRE PRÉDICTIF DES DOMMAGES, (B) SI NAVIMOW OU LES AUTRES PARTIES NAVIMOW ONT ÉTÉ INFORMÉS DE LA POSSIBILITÉ DE TELS DOMMAGES ET (C) LA JURISPRUDENCE OU THÉORIE ÉQUITABLE (CONTRAT, DÉLIT OU AUTRE) SUR LAQUELLE S'APPUIE LE LITIGE, SAUF SI LES LOIS EN VIGUEUR INTERDISENT CES LIMITATIONS ET EXCLUSIONS. LES LIMITATIONS OU EXCLUSIONS MENTIONNÉES CI-DESSUS S'APPLIQUENT, MÊME SI LE RECOURS D'UN CONSOMMATEUR OU DE TOUTE AUTRE PERSONNE MÉCONTENTE (PERSONNE À LAQUELLE CET ACCORD OCTROIE DES DROITS OU UNE LÉGITIMITÉ EN VERTU DE LA LOI OU DE L'ÉQUITÉ) MENÉ DANS LE CADRE DE CET ACCORD NE REMPLIT PAS SON OBJECTIF INITIAL. SI CERTAINS PAYS N'AUTORISENT PAS L'EXCLUSION OU LA LIMITATION DE CERTAINS, VOIRE, DE TOUS CES DOMMAGES, PAR CONSÉQUENT LES INTERDISANT JURIDIQUEMENT, ALORS IL EST POSSIBLE QU'ELLES NE S'APPLIQUENT PAS À VOUS. CERTAINS PAYS/ÉTATS N'AUTORISENT PAS LES LIMITATIONS SUR LA DURÉE D'UNE GARANTIE IMPLICITE ; IL EST DONC POSSIBLE QUE LES LIMITATIONS MENTIONNÉES CI-DESSUS NE S'APPLIQUENT PAS À VOUS.

5.4 Jusque dans la mesure prévue par la loi en vigueur, les PARTIES NAVIMOW et les CONCESSIONNAIRES NAVIMOW REJETTENT toute responsabilité et ne pourront pas être tenues pour responsables de quelconque dommage, dont en cas de décès, de blessures corporelles ou de dommages matériels, résultant ou étant lié à toute conduite (y compris toute forme de mauvaise conduite), action, inaction, acte (y compris l'absence d'acte), omission ou négligence de la part de tout concessionnaire, distributeur, grossiste, revendeur, prestataire de service ou tierce partie, agréé ou non, et impliqué dans la distribution du Produit et des services qui y sont rattachés. Dans la mesure permise par la loi applicable, les représentations et garanties explicites, le cas échéant, fournies aux présentes, seront les seules garanties et représentations faites par les PARTIES NAVIMOW envers VOUS, tout consommateur et/ou utilisateur final et les PARTIES NAVIMOW ne seront pas responsables de toute autre garantie et/ou représentation qui peuvent être données et/ou fournies par une autre personne, à moins que les PARTIES NAVIMOW n'aient explicitement autorisé, par écrit, une telle garantie et/ou représentation supplémentaire à donner au consommateur ou à l'utilisateur final.

## **6. Réclamations, règlement des litiges et arbitrage**

LES CLAUSES CONTENUES DANS LE PRÉSENT DOCUMENT SONT JURIDIQUEMENT CONTRAIGNANTES ENTRE VOUS (PERSONNE PHYSIQUE OU MORALE) ET NAVIMOW B.V., SES SOCIÉTÉS AFFILIÉES, LES PARTIES NAVIMOW ET LES CONCESSIONNAIRES NAVIMOW. LES CLAUSES CONTENUES DANS LES PRÉSENTES PEUVENT AVOIR UNE INCIDENCE SUR VOS DROITS, ET IL EST DE VOTRE RESPONSABILITÉ DE LIRE LES CLAUSES SUIVANTES. VOUS POUVEZ VOUS RETIRER DE L'ACCORD DANS LES 30 JOURS CIVILS SUIVANT LE PREMIER ACHAT DU CONSOMMATEUR EN ENVOYANT UN COURRIEL À OPTOUT@SEGWAY.COM ET EN FOURNISSANT LES INFORMATIONS APPLICABLES. POUR PLUS DE DÉTAILS, VEUILLEZ CONSULTER LA CLAUSE 6.2.

### **6.1 Arbitrage obligatoire**

Les Parties Navimow, les Concessionnaires Navimow et vous convenez que tout litige, controverse ou réclamation découlant de, lié à ou en rapport avec le présent accord, la garantie limitée, la vente, l'état ou la performance du produit, qu'il soit basé sur un contrat, un délit, une fraude, une fausse déclaration ou toute autre théorie juridique en droit ou en équité, y compris, mais sans s'y limiter, toute réclamation pour décès, blessure ou dommages matériels, sera régi et interprété conformément aux lois des Pays-Bas, à l'exclusion de ses dispositions relatives aux conflits de lois.

Tout différend découlant du présent Accord ou en relation avec celui-ci sera réglé par voie de consultations amicales entre les Parties. Si aucune résolution ne peut être trouvée par le biais de consultations, le litige sera soumis à l'Institut d'arbitrage des Pays-Bas (NAI) pour arbitrage qui sera mené conformément à ses règles en vigueur au moment de la demande d'arbitrage. Les deux parties reconnaissent et confirment en outre que la sentence arbitrale sera définitive et contraignante pour toutes les Parties, non sujette à appel, et traitera de la question des frais d'arbitrage et de toutes les questions qui y sont liées. L'exécution de la sentence arbitrale sera confiée à un tribunal compétent.

De plus, les parties conviennent que :

- i. Le siège de l'arbitrage est Amsterdam, Pays-Bas.
- ii. Le Tribunal est composé de trois arbitres.
- iii. La langue de l'arbitrage est l'anglais.

La clause numéro 6 « Réclamations, règlement des litiges et arbitrage » restera applicable même après avoir mis fin à cet accord/cette garantie limitée ou à son expiration, ou dans le cas où cet accord et/ou cette garantie limitée sont jugés nuls, non annulables, invalides ou inapplicables, dans leur intégralité ou partiellement, par une institution de jugement compétente possédant une autorité et une compétence avérée sur ce sujet.

### **6.2 Retrait**

VOUS POUVEZ VOUS RETIRER DE CETTE PROCÉDURE DE RÈGLEMENT DE LITIGE EN INFORMANT LES PARTIES NAVIMOW OU NAVIMOW, AU PLUS TARD TRENTE (30) JOURS CALENDAIRES APRÈS LE PREMIER ACHAT DU PRODUIT PAR LE CONSOMMATEUR ACHETEUR. POUR APPLIQUER CE DROIT DE RETRAIT, VOUS DEVEZ LE SIGNIFIER PAR E-MAIL, À L'ADRESSE OPTOUT@SEGWAY.COM, AVEC POUR OBJET : « ARBITRATION OPT-OUT. » VOUS DEVREZ INCLURE LES ÉLÉMENTS SUIVANTS DANS VOTRE LETTRE DE RETRAIT : (A) VOTRE NOM, VOTRE ADRESSE E-MAIL, VOTRE ADRESSE POSTALE ET VOTRE NUMÉRO DE TÉLÉPHONE ; (B) LA DATE D'ACHAT DU PRODUIT ; (C) LE NOM OU LE NUMÉRO DU MODÈLE DU PRODUIT ; ET (D) SON NUMÉRO DE SÉRIE. VOUS POUVEZ ÉGALEMENT VOUS RETIRER EN ENVOYANT UNE LETTRE DE RETRAIT À NAVIMOW À Teleportboulevard 130, ScaleHub Office B2.01, 1043EJ Amsterdam, Pays-Bas. COURRIER RECOMMANDÉ DANS LES TRENTE (30) JOURS CIVILS SUIVANT LA DATE D'ACHAT DU PRODUIT PAR LE PREMIER UTILISATEUR FINAL AUPRÈS DU CONCESSIONNAIRE NAVIMOW. VOUS DEVREZ INCLURE LES ÉLÉMENTS SUIVANTS DANS VOTRE LETTRE DE RETRAIT : (A) VOTRE NOM, VOTRE ADRESSE E-MAIL, VOTRE ADRESSE POSTALE ET VOTRE NUMÉRO DE TÉLÉPHONE ; (B) LA DATE D'ACHAT DU PRODUIT ; (C) LE NOM OU LE NUMÉRO DU MODÈLE DU PRODUIT ; (D) SON NUMÉRO DE SÉRIE ; ET (E) UNE DÉCLARATION COMME SUIVANT : LE CONSOMMATEUR SUSMENTIONNÉ DÉCIDE DE SE RETIRER DE LA PROCÉDURE DE RÈGLEMENT DE LITIGE COMME PRÉVUE DANS LA GARANTIE LIMITÉE. IL S'AGIT DES DEUX SEULES FAÇONS DE SE RETIRER DE LA PROCÉDURE DE RÈGLEMENT DE LITIGE. DÉCIDER DE SE RETIRER DE LA PROCÉDURE DE RÈGLEMENT DE LITIGE N'AFFECTERA EN RIEN LA COUVERTURE OFFERTE PAR LA GARANTIE LIMITÉE, ET VOUS CONTINUEREZ DE JOUIR DES AVANTAGES DE CELLE-CI.

### 6.3 Langue

Cet Accord peut être traduit en différentes langues. En cas de conflit, la version anglaise prévaut et contrôle.

### 7. Bénéficiaire tiers prévu

(a) Si une personne physique reçoit un produit neuf en cadeau de son acheteur d'origine et que ce destinataire ne devient pas partie au présent Accord, ce destinataire sera considéré comme un tiers bénéficiaire du présent Accord. (b) Si (i) une personne physique fait partie de la famille ou du ménage d'un acheteur de produit, (ii) on peut raisonnablement s'attendre à ce que cette personne utilise, consomme ou soit affectée par le produit, et (iii) cette personne n'est pas partie au présent Accord, cette personne sera considérée comme un tiers bénéficiaire prévu du présent Accord.

### 8. Délai de prescription

Les parties conviennent que tout différend, controverse ou réclamation découlant de la garantie limitée, de la vente, de la condition ou de l'exécution du Produit, qu'il soit fondé sur un contrat, un délit, une fraude, une fausse déclaration ou toute autre théorie juridique en droit ou en équité, y compris, sans s'y limiter, les réclamations pour décès, blessures ou dommages-intérêts, doit commencer dans l'année suivant la cause d'action.

### 9. Divisibilité

Si une condition, une clause ou une disposition de cet Accord est non valide, illégale ou inapplicable dans quelque juridiction que ce soit, une telle invalidité, illégalité ou inapplicabilité n'aura aucune incidence sur une autre condition, clause ou disposition de cet Accord, ni invalider ou rendre inapplicable une telle condition, clause ou disposition dans toute autre juridiction. Lorsqu'il est déterminé que toute condition, clause ou disposition est non valide, illégale ou inapplicable, les parties négocient de bonne foi et, en cas d'échec de la négociation, le tribunal arbitral peut modifier cet Accord pour donner effet le plus étroitement possible à l'intention initiale des parties afin que les transactions envisagées par la présente soient consommées comme prévu initialement dans la mesure du possible.

## 6.4 Certifications

### Déclaration de conformité à l'Union européenne

#### Informations sur l'élimination pour les déchets d'équipements électriques et électroniques



Ce symbole sur le produit ou sur son emballage indique que les produits électriques et électroniques usagés ne doivent pas être mélangés avec les déchets ménagers non triés. Pour un traitement approprié, il est de votre responsabilité d'éliminer vos déchets d'équipements en prenant des dispositions pour les rapporter aux points de collecte désignés.

L'élimination correcte de ce produit contribuera à économiser des ressources précieuses et à prévenir tout effet négatif potentiel sur la santé humaine et l'environnement, qui pourrait autrement résulter d'un traitement inapproprié des déchets. Pour retourner votre appareil usagé, veuillez utiliser les systèmes de retour et de collecte ou contactez le revendeur où le produit a été acheté, ce qui est gratuit. Veuillez contacter votre autorité locale pour plus de détails sur votre point de collecte désigné le plus proche.

Des sanctions peuvent être applicables en cas d'élimination incorrecte de ces déchets, conformément à votre législation nationale.

## Informations sur l'élimination pour les utilisateurs de piles usagées



Ce symbole signifie que les piles et accumulateurs, en fin de vie, ne doivent pas être mélangés avec les déchets ménagers non triés. Votre participation est une partie importante de l'effort visant à minimiser l'impact des piles et accumulateurs sur l'environnement et sur la santé humaine. Pour un recyclage approprié, vous pouvez retourner ce produit ou les piles ou accumulateurs qu'il contient à votre fournisseur ou à un point de collecte désigné, ce qui est gratuit.

L'élimination correcte de ce produit contribuera à économiser des ressources précieuses et à prévenir tout effet négatif potentiel sur la santé humaine et l'environnement, qui pourrait autrement résulter d'un traitement inapproprié des déchets. Des sanctions peuvent être applicables en cas d'élimination incorrecte de ces déchets, conformément à votre législation nationale. Il existe des systèmes de collecte séparés pour les batteries et accumulateurs usagés.

Veuillez éliminer correctement les batteries et accumulateurs dans votre centre local de collecte/recyclage des déchets.

### Directive sur la limitation de l'utilisation de certaines substances dangereuses (RoHS)

Navimow B.V. déclare par la présente que l'ensemble du produit, y compris les pièces (câbles, cordons, etc.) est conforme aux exigences de la directive RoHS 2011/65/UE et de l'amendement à la directive déléguée de la Commission (UE) 2015/863 sur la restriction de l'utilisation de certaines substances dangereuses dans les équipements électriques et électroniques (« Refonte RoHS » ou « RoHS 2.0 »).

### Directive sur les équipements radio

Navimow B.V. déclare par la présente que le produit répertorié dans cette section est conforme aux exigences essentielles et aux autres dispositions pertinentes de la directive sur les équipements radio 2014/53/UE.

### Directive sur les machines

Navimow B.V. déclare par la présente que le produit répertorié dans cette section est conforme aux exigences essentielles et aux autres dispositions pertinentes de la directive sur les machines 2006/42/CE.

### Représentant autorisé en Europe :



AR Experts B.V., Boeingavenue 209, 1119 PD Schiphol-Rijk, Pays-Bas

Navimow B.V. déclare par la présente que le produit est conforme aux exigences essentielles et aux autres dispositions pertinentes de la directive RoHS 2011/65/UE et de l'amendement à la directive déléguée de la Commission (UE) 2015/863, la directive sur les équipements radio 2014/53/UE et la directive sur les machines 2006/42/CE.

SRD	Bande(s) de fréquence	865,05 - 867,9 MHz/865,05 - 867,9 MHz
	Puissance RF max.	13,43 dBm (ERP)
Bluetooth-LE	Bande(s) de fréquence	2402 - 2480 MHz/2402 - 2480 MHz
	Puissance RF max.	9,84 dBm (EIRP)
802.11b/g/n/ax	Bande(s) de fréquence	2412 - 2472 MHz/2412 - 2472 MHz
	Puissance RF max.	17,78 dBm (EIRP)
802.11a/n/ac/ax	Bande(s) de fréquence	5500 - 5700 MHz/5500 - 5700 MHz
	Puissance RF max.	16,09 dBm (EIRP)
802.11a/n/ac/ax	Bande(s) de fréquence	5745 - 5825 MHz/5745 - 5825 MHz
	Puissance RF max.	11,27 dBm (EIRP)
Bande LTE 1	Bande(s) de fréquence	1920 - 1980 MHz/2110 - 2170 MHz
	Puissance RF max.	25 dBm (conduite nominale)
Bande LTE 3	Bande(s) de fréquence	1710 - 1785 MHz/1805 - 1880 MHz
	Puissance RF max.	25 dBm (conduite nominale)
Bande LTE 7	Bande(s) de fréquence	2500 - 2570 MHz/2620 - 2690 MHz
	Puissance RF max.	25 dBm (conduite nominale)
Bande LTE 8	Bande(s) de fréquence	880 - 915 MHz/925 - 960 MHz
	Puissance RF max.	25 dBm (conduite nominale)
Bande LTE 20	Bande(s) de fréquence	832 - 862 MHz/791 - 821 MHz
	Puissance RF max.	25 dBm (conduite nominale)
Bande LTE 28	Bande(s) de fréquence	703 - 748 MHz/758 - 803 MHz
	Puissance RF max.	25 dBm (conduite nominale)

Constellation GNSS	Désignations des signaux GNSS	Bande de fréquence RNSS (MHz)
GPS	L1 C/A	1559-1610
	L2C	1215-1300
	L5	1164-1215
Galileo	E1	1559-1610
	E5b	1164-1215
	E5a	1164-1215
BDS	B1C	1559-1610
	B1I	1559-1610

## 7. Contactez-nous

**Fabricant :** Willand (Beijing) Technology Co., LTD.

**Adresse :** Room 203, A-1 Bldg. Zhongguancun Dongsheng Technology Park (Northern Territory), No. 66, Xixiaokou Rd, Haidian Dist., Beijing, Chine.

**E-mail :** support-navimow@rlm.segway.com

**Fabriqué pour :** Navimow B.V.

**Adresse :** Teleportboulevard 130, ScaleHub Office B2.01,1043EJ Amsterdam, Pays-Bas.

**Représentant autorisé en Europe :** AR Experts B.V., Boeingavenue 209, 1119 PD Schiphol-Rijk, Pays-Bas.

**E-mail :** info@certification-experts.com

**Site :** navimow.com

Contactez-nous si vous rencontrez des problèmes liés à l'utilisation, à la maintenance et à la sécurité, ou des erreurs/défauts avec votre tondeuse.

## 8. Marque déposée et clause de non-responsabilité

Le mot-marque et les logos Bluetooth® sont des marques déposées appartenant à Bluetooth SIG, Inc. et toute utilisation de telles marques par le fabricant est sous licence. Les autres marques et noms commerciaux sont ceux de leurs propriétaires respectifs.

**NAVIMOW**

