

# Navimow H2 Series

# Käyttöopas



# Sisällysluettelo

<b>1. Turvallisuusohjeet</b>	1
1.1 Turvallisuusvaroitukset	1
1.2 Symbolit ja tarrat	3
<b>2. Tuotteen yleiskuvaus</b>	4
2.1 Laatikon sisällä	4
2.2 Osat ja toiminnot	5
2.3 Tekniset tiedot	7
2.4 Lisävarusteet	8
<b>3. Asennus</b>	9
3.1 Ennen aloittamista	9
3.2 Aktivoi ruohonleikkuri	9
3.3 Kokoa latausasema	10
3.4 Päivitä Navimow OS	10
<b>4. Toiminta</b>	11
4.1 Luo kartta	11
4.2 Aloita leikkaus	15
4.3 Perustoiminnot	18
4.4 Turvallisuusominaisuudet	19
4.5 Apple Find My -sovelluksen ohjeet	21
4.6 Lisäominaisuudet	24
<b>5. Huolto</b>	26
5.1 Puhdistus	26
5.2 Terien vaihto	26
5.3 Kuljetus	27
5.4 Akku ja virtalähde	28
5.5 Varastointi ja palauttaminen	29
<b>6. Takuu ja vaatimustenmukaisuus</b>	30
6.1 Tunnistimet ja liitännät	30
6.2 EU-VAATIMUSTENMUKAISUUSVAKUUTUS	31
6.3 Rajoitettu takuu	33
6.4 Sertifiointit	37
<b>7. Yhteydenotto</b>	40
<b>8. Tavaramerkki ja vastuuvapauslauseke</b>	40

# Tervetuloa

---

## **Kiitos, että valitsit Navimow H2 Seriesin!**

Navimow H2 Series toimii tekoälyn kolminkertaisen AI-fuusiojärjestelmällä, joka yhdistää korkean resoluution LiDARin, Verkon RTK:n ja vision vakaata suorituskykyä varten myös monimutkaisilla pihoilla. Se voi automaattisesti luoda rajoja, sopeutuu helposti rinteisiin ja mahdollistaa todellisen ympäristön kartan muokkaamisen. Rentoudu ja nauti täydellisesti leikatusta nurmikosta, kun Navimow hoitaa loput.

# 1. Turvallisuusohjeet

## 1.1 Turvallisuusvaroitukset

### TÄRKEÄÄ

#### LUE HUOLELLISESTI ENNEN KÄYTTÖÄ SÄILYÄ MYÖHEMPÄÄ KÄYTTÖÄ VARTEN

- 1) Varmista, että asennat ja käytät Navimow'ta (käyttöoppaassa käytetään nimitystä ruohonleikkuri) ja latausasemaa ohjeiden mukaisesti. Siirry osoitteeseen navimow.com saadaksesi täydellisen käyttöoppaan ja uusimmat käyttäjän materiaalit.
- 2) Ruohonleikkuri on tarkoitettu vain kuluttajakäyttöön. Ruohonleikkurin käyttö muihin tarkoituksiin kuin leikkaamiseen voi aiheuttaa vakavia vammoja. Loukkaantumisriskien välttämiseksi lue ja ymmärrä kaikki varoitukset ja huomautukset. Ymmärrä, että voit vähentää riskiä noudattamalla tämän oppaan ohjeita ja varoituksia, mutta et voi poistaa kaikkia riskejä. Käyttäjä on vastuussa onnettomuuksista tai vaaroista, joita tapahtuu hänen maillaan oleville ihmisille.
- 3) Navimow'ssa on monia sisäänrakennettuja turvatunnistimia, mutta turvallisuusriskejä on silti olemassa. Aseta leikkausaika niin, että nurmikolla ei ole ihmisiä tai lemmikkejä. Ilmoita naapureille onnettomuusriskeistä. Jos käytät ruohonleikkuria julkisella nurmikolla tai jos nurmikkosi on avoinna naapurillesi tai kadulle, suojaa tai aita nurmikko tai aseta varoitusmerkki työskentelyalueen ympärille: VAROITUS! Automaattinen ruohonleikkuri! Pysy kaukana koneesta! Valvo lapsia!
- 4) ÄLÄ tee ruohonleikkuriin muutoksia itse. Muutokset voivat häiritä ruohonleikkurin toimintaa, aiheuttaa vakavia vammoja ja/tai vahinkoja tai mitätöidä rajoitetun takuun. Käytä vain Navimow'n hyväksymiä osia ja tarvikkeita.
- 5) Valmistaja suosittelee käyttäjän olevan 18–70-vuotias. Varmista, että olet saanut tarvittavan koulutuksen ennen koneen käyttöä.

### VAROITUS

Älä koskaan anna lasten, henkilöiden, joiden fyysiset, sensoriset tai henkiset kyvyt ovat heikentyneet tai joilla ei ole kokemusta tai tietoa, tai ihmisten, jotka eivät tunne näitä ohjeita, käyttää konetta. Paikalliset määräykset voivat rajoittaa käyttäjän ikää.

#### Ennen leikkaamista:

- Tarkista säännöllisesti, että kaikki ruohonleikkurin osat toimivat normaalisti.
- Parhaan leikkaustuloksen saavuttamiseksi on suositeltavaa leikata kuivalla säällä. Sateessa leikattaessa ruohonleikkujätteet voivat juuttua leikkurin pohjaan ja aiheuttaa ruohonleikkurin luistamista, jolloin leikkuri liukuu. ÄLÄ leikkaa huonolla säällä, kuten rankkasateessa, sankassa sumussa, ukkosmyrskyssä tai lumisateella.
- Tarkista aika ajoin alue, jolla konetta käytetään, ja poista kaikki kivet, risut, johdot, luut ja muut vieraat esineet. Rajoitettu takuu ei kata nurmikolle jätettyjen esineiden aiheuttamia vahinkoja.
- Pidä ruohonleikkuri vähintään 1 metrin (3 jalan) päässä sadettimien päistä välttääksesi mahdolliset vauriot. Ruohonleikkuri ja sadetin EIVÄT saa toimia samaan aikaan. Säädä leikkausaikataulu niin, että se toimii eri aikaan kuin sprinkleri.
- ÄLÄ KOSKAAN anna lasten koskettaa virtälähdettä, latausasemaa, teriä, akkulokeroa tai osia, joissa on rakoja, kuten pyöriä.

### VAROITUS

Älä koskaan käytä konetta tai sen lisävarusteita, jos suojalaitteet tai suojukset ovat vaurioituneet tai jos johto on vaurioitunut tai kulunut.

#### Leikattaessa:

- Pysy kaukana pyörivistä teristä! ÄLÄ laita käsiä tai jalkoja pyörivien terien alle tai lähelle.
- Varo pieniä lentäviä esineitä ja kiviä leikkaamisen aikana. Pidä turvallinen etäisyys ruohonleikkuriin käytön aikana.
- ÄLÄ jätä konetta toimimaan ilman valvontaa, jos tiedät, että lähistöllä on lemmikkieläimiä, lapsia tai ihmisiä.
- Älä ylitä ruohonleikkurin ominaisuuksia. Kun ohjaat ruohonleikkuria ja sen lisävarusteita etänä, säilytä tasapaino, katso, mihin astut, ja kävele, mutta älä koskaan juokse.

## **⚠ VAROITUS**

- ÄLÄ anna lasten olla lähellä tai leikkiä koneella, kun se on toiminnassa.
- ÄLÄ nosta ruohonleikkuria, kun se on käynnissä. ÄLÄ aja ruohonleikkurin päällä.
- ÄLÄ leikkaa alueita, joiden kaltevuus on jyrkempi kuin suurin kaltevuus työskentelyalueen sisällä (45 %) sekä rajalla (25 %).
- Jos ruohonleikkurista kuuluu epänormaalia ääntä tai se antaa hälytyksen, paina välittömästi STOP-painiketta.
- Jos epänormaalia ääntä esiintyy, sammuta ruohonleikkuri, aseta se tasaiselle alustalle noin 30 sekunniksi ja käynnistä se sitten uudelleen. Jos ongelma ei poistu, ota yhteys valtuutettuun huoltopalveluun.
- ÄLÄ koske liikkuviin vaarallisiin osiin ennen kuin ne ovat täysin pysähtyneet.

## **Turvallinen käyttö:**

- ÄLÄ käytä tai lataa ruohonleikkuria lämpötilarajojen ulkopuolella: 0–40 °C (32–104 °F), koska matalat/korkeat lämpötilat voivat heikentää ruohonleikkurin suorituskykyä ja johtaa jopa onnettomuuksiin.
- ÄLÄ aseta mitään ruohonleikkurin tai latausaseman päälle.
- On suositeltavaa, että aikuinen huoltaa ruohonleikkurin säännöllisesti (katso huolto-ohjeet käyttöoppaasta).
- Tarkista varoituslaitteet säännöllisesti varmistaaksesi, että ne toimivat. Näitä laitteita ovat summeri, latausaseman LED-valo, ruohonleikkurin LCD-näyttö ja ruohonleikkurin ympäristön valo.
- Lue käyttöoppaan kohta Lataaminen ennen lataamista. Virheellinen käyttö voi aiheuttaa sähköiskun, ylikuumenemisen tai syövyttävän nesteiden vuotamisen.
- Käytä vain alkuperäistä tai saman tyyppistä akkua kuin Navimow on määrittänyt. Jokaisessa ruohonleikkurissa on yksi akku. Ruohonleikkurin mallin mukaan akun nimelliskapasiteetti on 5,1, 7,65 tai 10 Ah. Ota yhteys huoltopalveluun ja pyydä ammattilaista korjaamaan tai vaihtamaan akku.
- Älä käytä kertakäyttöisiä paristoja. Käytä akun lataamiseen vain tämän laitteen mukana toimitettua irrotettavaa syöttöyksikköä. Euroopan unioni ja Norja: NBW32D004D0N01-EU (4 A), NBW32D002D5N-EU (2,5 A); Yhdistynyt kuningaskunta: NBW32D004D0N01-UK (4 A), NBW32D002D5N-UK (2,5 A); Sveitsi: NBW32D004D0N01-CH (4 A), NBW32D002D5N-CH (2,5 A).
- ÄLÄ pura tai puhkaise akkukotelo. Pidä etäällä metalliesineistä oikosulun välttämiseksi. Suojaa tulelta, lämmöltä ja suoralta auringonvalolta.
- Lisätietoja akusta ja sähköjätteistä saat ottamalla yhteyttä kotitalousjätepalveluun, paikalliseen tai alueelliseen jätehuoltotoimistoon tai myyntipisteeseen.
- Kun vaihdat teriä, ole varovainen ja käytä suojakäsineitä, sillä terät voivat aiheuttaa henkilövahinkoja.
- Jos virtalähteen johto tai jatkojohto vaurioituu tai sotkeutuu käytön aikana, irrota virtalähde pistorasiasta ja selvitä sitten. Vaaran välttämiseksi vedä pistokkeen rungosta äläkä johdosta, kun irrotat virtalähteen pistorasiasta. Ota yhteys huoltopalveluun ja pyydä ammattilaista korjaamaan tai vaihtamaan johto.
- Kun puhdistat, tarkastat vaurioita tai tarkistat poikkeavuuksia, ruohonleikkurin virta tulee katkaista ja latausaseman pistoke irrottaa virtalähteestä.

## 1.2 Symbolit ja tarrat

Tutki tuotteessa ja tarroissa olevat symbolit huolellisesti ja ymmärrä niiden merkitys:



VAROITUS – Lue käyttöohje ennen koneen käyttöä.



VAROITUS – Älä koske pyörivään terään.



VAROITUS – Pidä turvallinen etäisyys koneeseen käytön aikana.



VAROITUS – Älä aja koneella.



VAROITUS – Käytä käytönestolaitetta ennen koneen käsittelyä tai nostamista\*.

\* Käytönestolaite tarkoittaa tässä turvalukkoa. Ota turvalukko käyttöön ennen ruohonleikkurin nostamista tai käyttöä valitsemalla Turvalukko-kuvake ruohonleikkurin näytöstä ja painamalla OK.



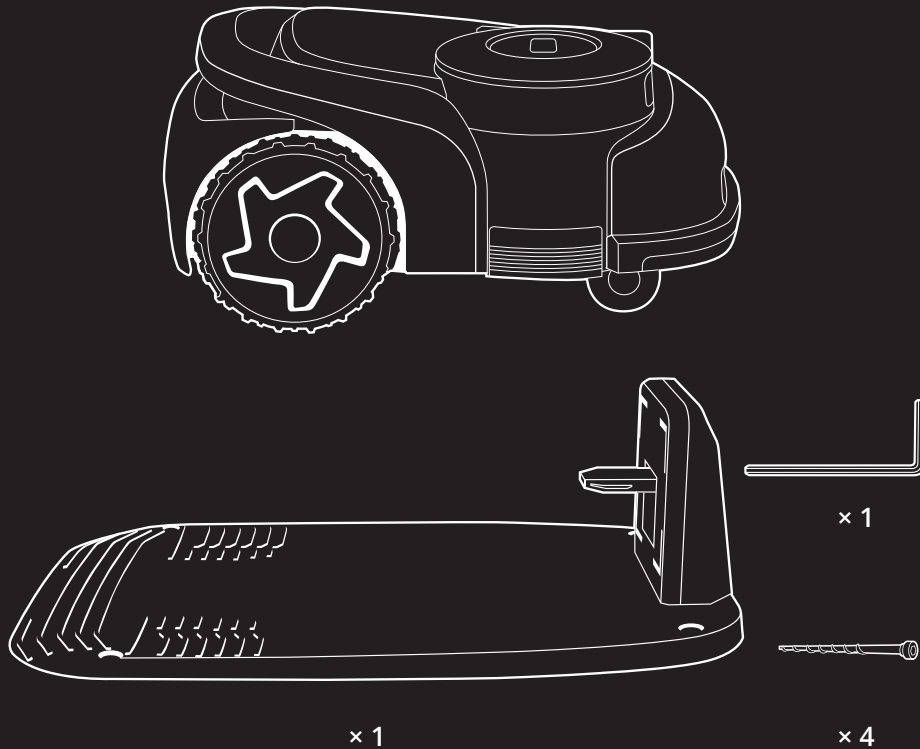
VAROITUS – Tätä tuotetta ei saa hävittää tavallisen talousjätteen mukana. Varmista, että tuote kierrätetään paikallisten lakisääteisten vaatimusten mukaisesti.

## 2. Tuotteen yleiskuvaus

### 2.1 Laatikon sisältö

Jos osia puuttuu tai on viallisia, ota yhteyttä huoltopalveluun. Pakkaus kannattaa säilyttää myöhempää kuljetusta ja lähetystä varten.

- Navimow H2 Series



Latausasema ja asennussarja



× 7

Tapit jatkojohdon kiinnittämistä varten



10 m (33 jalkaa)

× 1

Virtalähteen jatkojohto



× 1

Virtalähteen sovitin

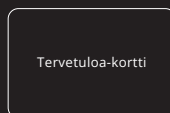


× 12



× 12

Varaterät ja -pultit



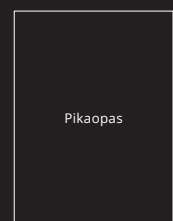
Tervetuloa-kortti

Tervetuloa-kortti



Tärkeitä tietoja

Tärkeitä tietoja

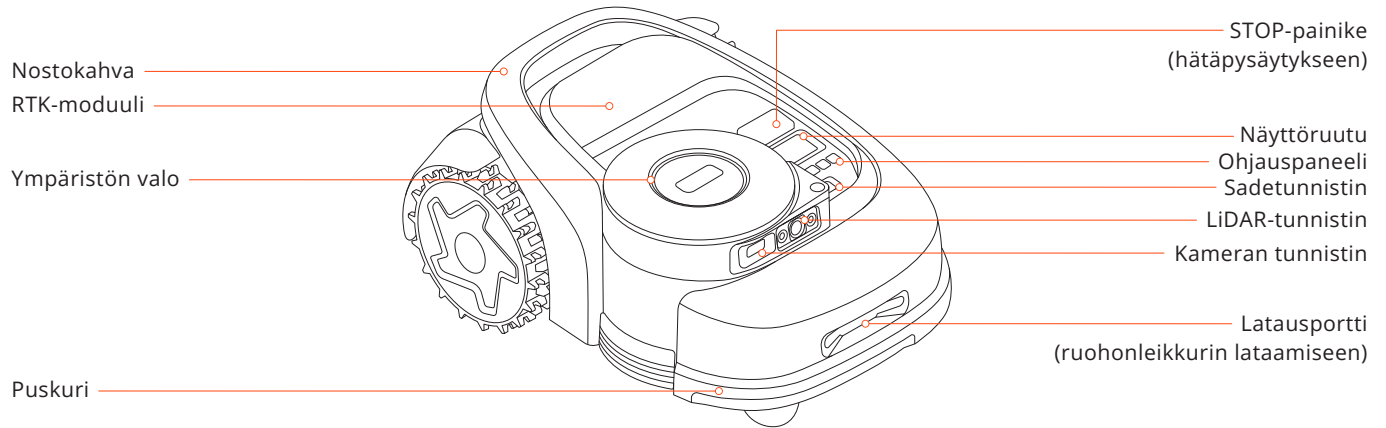


Pikaopas

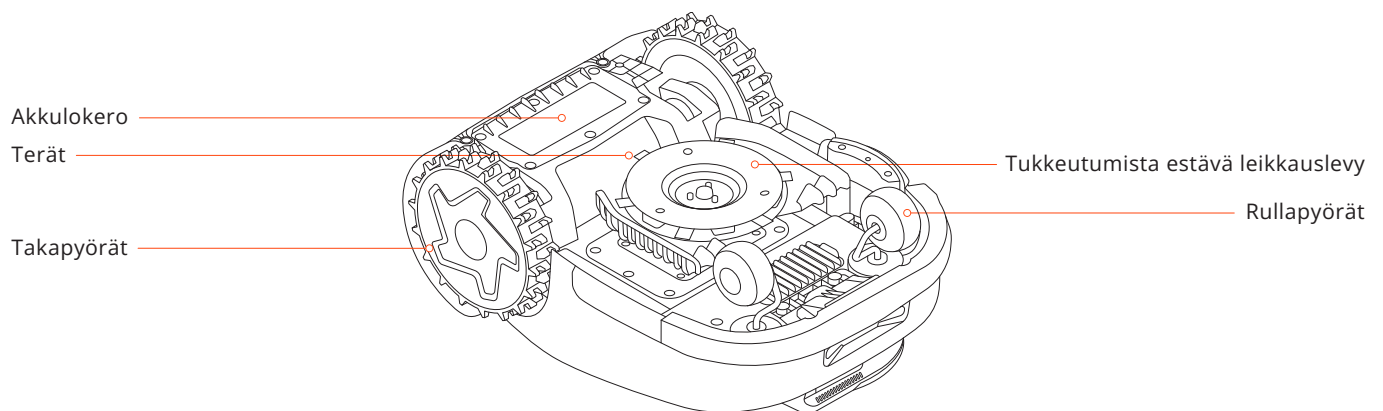
Pikaopas

## 2.2 Osat ja toiminnot

### 2.2.1 Ruohonleikkuri



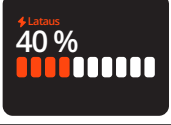

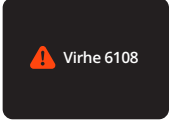




- Ohjauspaneeli: Painikkeilla voidaan aloittaa leikkaus, lukita/avata ruohonleikkuri, lähettää ruohonleikkuri lataukseen ja suorittaa muita perustoimintoja.
- Näyttöruutu: Näyttää ruohonleikkurin tilan ja tukee leikkauskorkeuden, kielten, mittayksiköiden ja muiden toimintojen asettamista.
- Ympäristön valo: Näyttää ruohonleikkurin eri tilat erilaisten valotehosteiden perusteella.
- Kameran tunnistin: Tunnistaa muut kuin ruohokohteet välttääkseen törmäyksen niihin.
- LiDAR-tunnistin: Käytetään sijainnin määrittämiseen, ympäristön tunnistamiseen ja esteiden väistämiseen.
- Puskuri: Käytetään ruohonleikkurin pysäyttämiseen, kun se osuu esteeseen.
- Nostokahva: Auttaa nostamaan ruohonleikkuria tarvittaessa.
- Sadetunnistin: Tunnistaa sadepisarat ja laukaisee ruohonleikkurin palaamaan latausasemaan.
- RTK-moduuli: Käytetään lisäpaikannukseen.
- STOP-painike: Paina tätä pysäyttääksesi ruohonleikkurin hätätilanteessa.
- Latausportti: Käytetään ruohonleikkurin lataamiseen, kun se on koskettaa latausasemaa.



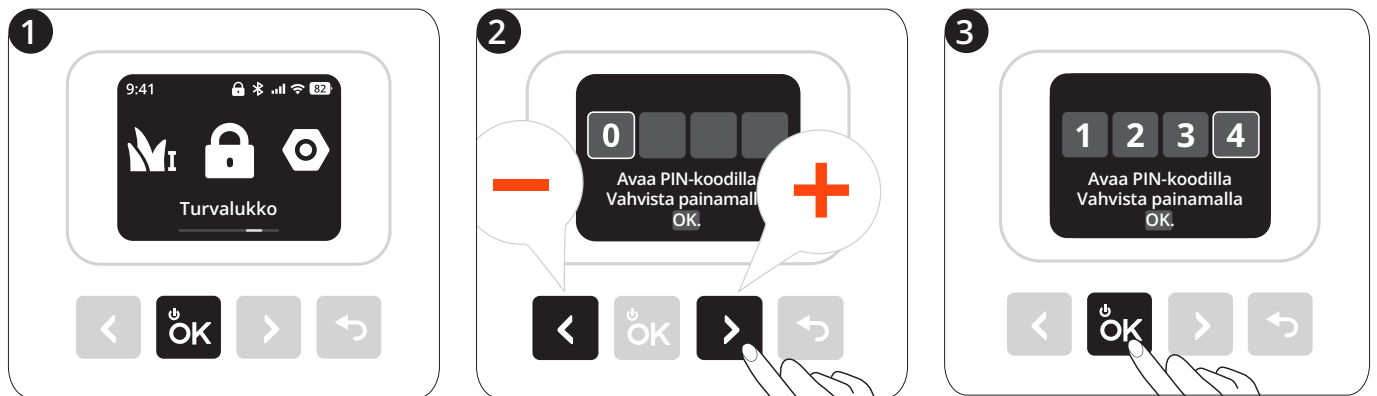
- Terät: Terät voivat pyöriä vapaasti sen jälkeen, kun ne on kiinnitetty leikkauslevyyn. Leikkauksen aikana ne kääntyvät ulospäin leikatakseen ruohoa. Törmätessään esteeseen ne taittuvat sisäänpäin suojaksi.
- Tukkeutumista estävä leikkauslevy: Pienentää ruohon teriin juuttumiseen mahdollisuutta, jotta teriä voidaan käyttää pidempään.
- Takapyörät: Maastopyörät parantavat pitoa ja vastusta.

## 2.2.2 Näyttö ja ohjaus

Toiminta	Näyttörüutu	Ruohonleikkurin valot	Toiminta	Näyttörüutu	Ruohonleikkurin valot
Virran kytkeminen: Kytke ruohonleikkurin virta painamalla OK-painiketta 1 sekunnin ajan		Kiinteä sininen	Kartoitus		Kiinteä sininen
Lataus		Vilkkuva vihreä: Lataus on käynnissä Kiinteä vihreä: Ladattu täyteen	Terät ovat lähdessä pyörimään		Vilkkuva valkoinen
Virhe: Tyhjennä virhekoodi noudattamalla sovelluksen ohjeita		Vilkkuva punainen	Lähetä ruohonleikkuri latausasemaan		Kiinteä sininen
Nostettu ylös, kallistettu tai käännetty ylösalaisin		Kiinteä punainen	Lapsilukko: Ota se käyttöön sovelluksen kautta		/
Ohjelmistopäivitys		Sykkivä valkoinen	Turvalukko: Valitse turvalukkokuvake ja kytke se päälle		/

## 2.2.3 PIN-koodi

Kun ruohonleikkuri on lukittu, voit avata lukituksen syöttämällä asettamasi PIN-kodin. Pienennä numeroa painamalla < ja suurena sitä painamalla >. Paina Takaisin poistaaksesi ja OK vahvistaaksesi.



## 2.3 Tekniset tiedot

		H206	H210	H215	H230
Perustiedot	Mitat: Pituus × leveys × korkeus	623,6 x 445 x 295 mm			
	Nettopaino (akun kanssa)	15,65 kg		16,0 kg	16,25 kg
Ruohonleikkurin parametrit	Suosittelava leikkausalue	600 m <sup>2</sup>	1000 m <sup>2</sup>	1500 m <sup>2</sup>	3000 m <sup>2</sup>
	Tyypillinen leikkausaika Täyttä latausta kohti[1]	Noin 110 min		Noin 170 min	Noin 220 min
	Pinta-alakapasiteetti tunnissa	175 m <sup>2</sup>	190 m <sup>2</sup>	210 m <sup>2</sup>	245 m <sup>2</sup>
	Leikkausleveys	22 cm			
	Leikkauskorkeus	2-7 cm			
	Latausaika	Noin 110 min	Noin 70 min	Noin 90 min	Noin 120 min
Melupäästöt [2]	Mitattu äänitehotaso LWA	60 dB(A)			
	Äänitehon epävarmuustekijät KWA	3 dB(A)			
	Äänenpainetaso LpA	52 dB(A)			
	Äänenpaineen epävarmuustekijät kPa	3 dB(A)			
Työskente- lyolosuht- teet	Työskentelylämpötila	0-40 °C (32-104 °F); suositus 10-35 °C (50-95 °F)			
	Säilytyslämpötila	-20 - +50 °C (-4 - 122 °F); suositus 10-35 °C (50-95 °F)			
	IP-luokitus	IP66: ruohonleikkurin runko ja latausasema IP67: virtalähde			
	Maks. kaltevuus työskentelyalueen sisällä	45 %			
	Maks. kaltevuus rajalla	25 %			
Terämoottori	Nimellisoopeus	2600/min			
Akku	Akun tyyppi	Litiumioniakku			
	Nimellijännite	21,6 V DC			
	Nimelliskapasiteetti/energia	5,1 Ah / 110 Wh		7,65 Ah / 165 Wh	10 Ah / 216 Wh
Virtalähde	Tulojännite	100-240 V AC			
	Lähtöjännite	32 V DC			
	Lähtövirta	2,5 A	4 A		
	Kaapelin pituus	11,2 m			
Latausasema	Tulojännite	32 V DC			
	Tulovirta	2,5 A	4 A		
	Lähtöjännite	32 V DC			
	Lähtövirta	2,5 A	4 A		
	Merkkivalo	LED			

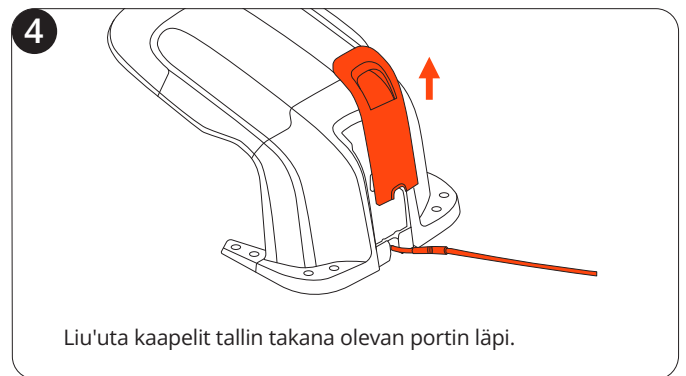
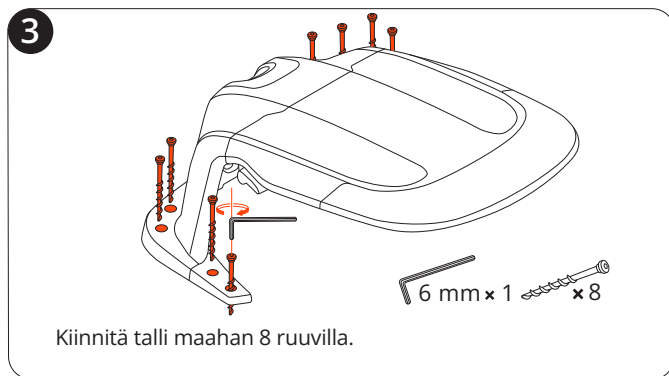
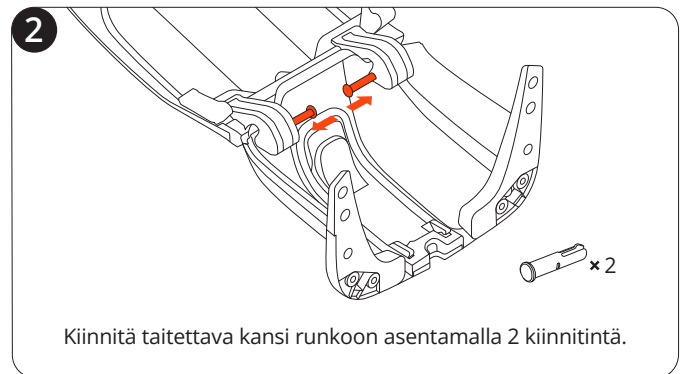
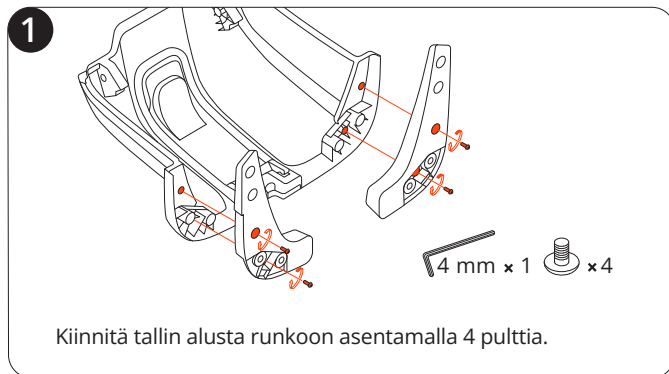
[1] Testattu vakioleikkausnopeudella täydellä akulla 25 °C:n (77 °F) ympäristön lämpötilassa vastaleikattua nurmikkoa leikattaessa. Tuote voi leikata enemmän tunnissa avoimilla alueilla kuin erillisillä pienillä nurmikoilla. Jos ruoho on märkää tai pitkää, myös työteho on pienempi. Mitä tasaisempi nurmikoin pinta, sitä suurempi työteho.

[2] Melupäästöilmoitukset ovat standardin EN 50636-2-107 mukaisia.

## 2.4 Lisävarusteet (myydään erikseen)

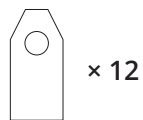
### 2.4.1 Navimow Garage M

Talli on täysin yhteensopiva Navimow H2 Seriesin kanssa, koska se ei estä GPS-signaaleja eikä verkkoyhteyttä. Talli tarjoaa lisäsuojaa auringonpaisteelta ja sateelta. Käännettävä kansi mahdollistaa helpon pääsyn ohjauspaneeliin, joten voit käyttää latausasemassa olevaa ruohonleikkuria.



### 2.4.2 Blade Assembly Plus

Tätä 12 terän ja 15 pultin sarjaa käytetään vaihdettaessa ruohonleikkurin kuluneita teriä ja pultteja.



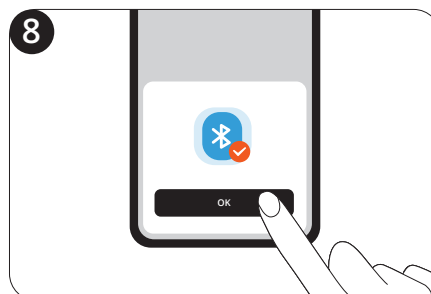
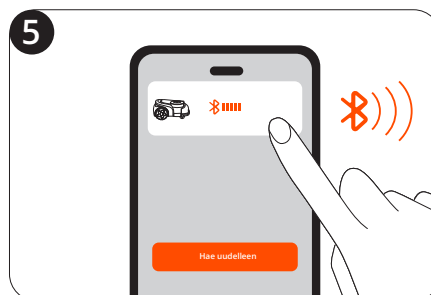
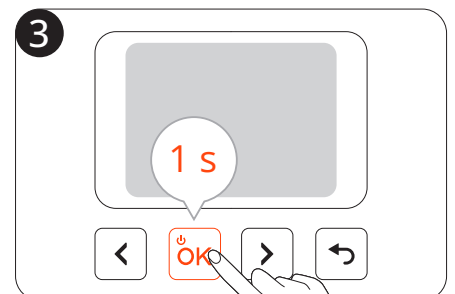
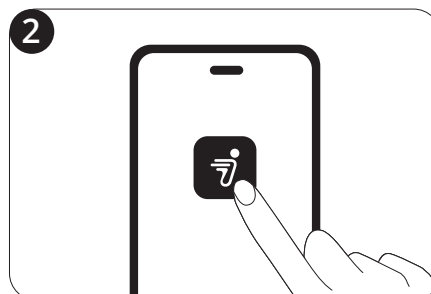
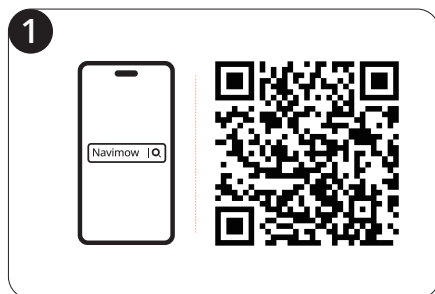
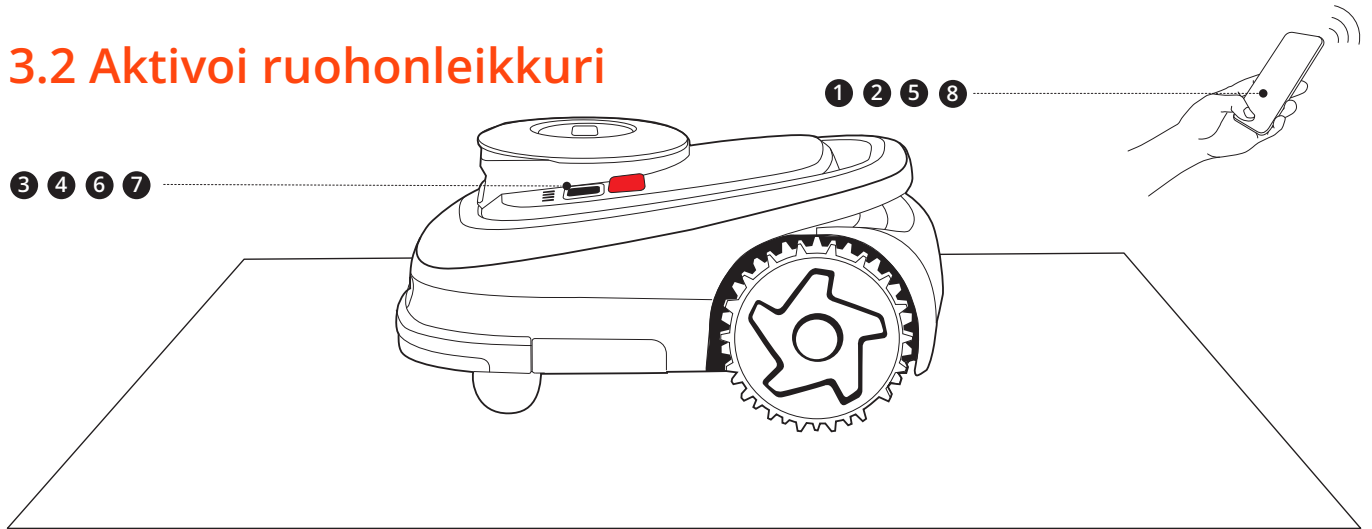
# 3. Asennus

## 3.1 Ennen aloittamista

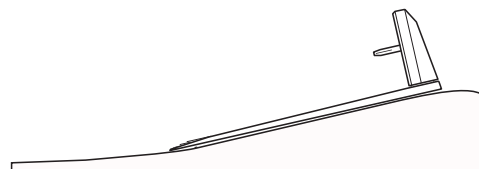
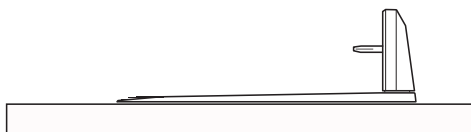
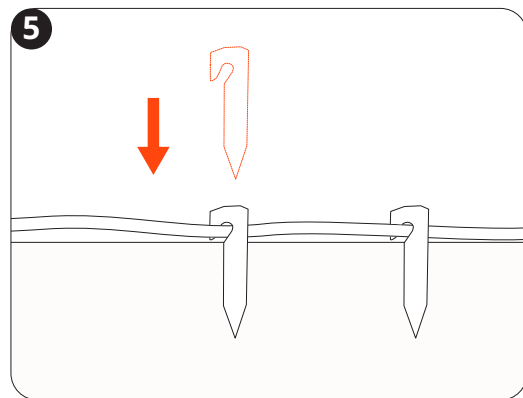
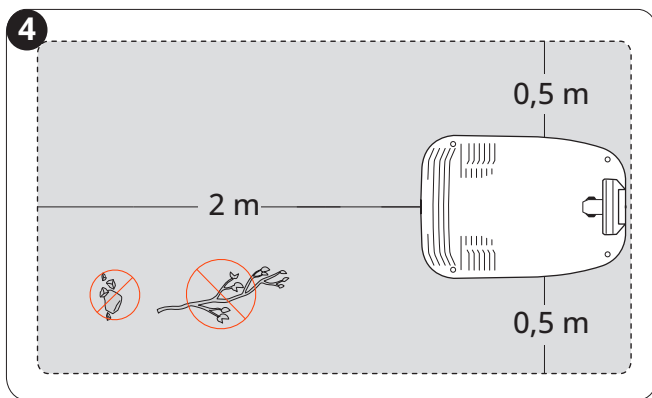
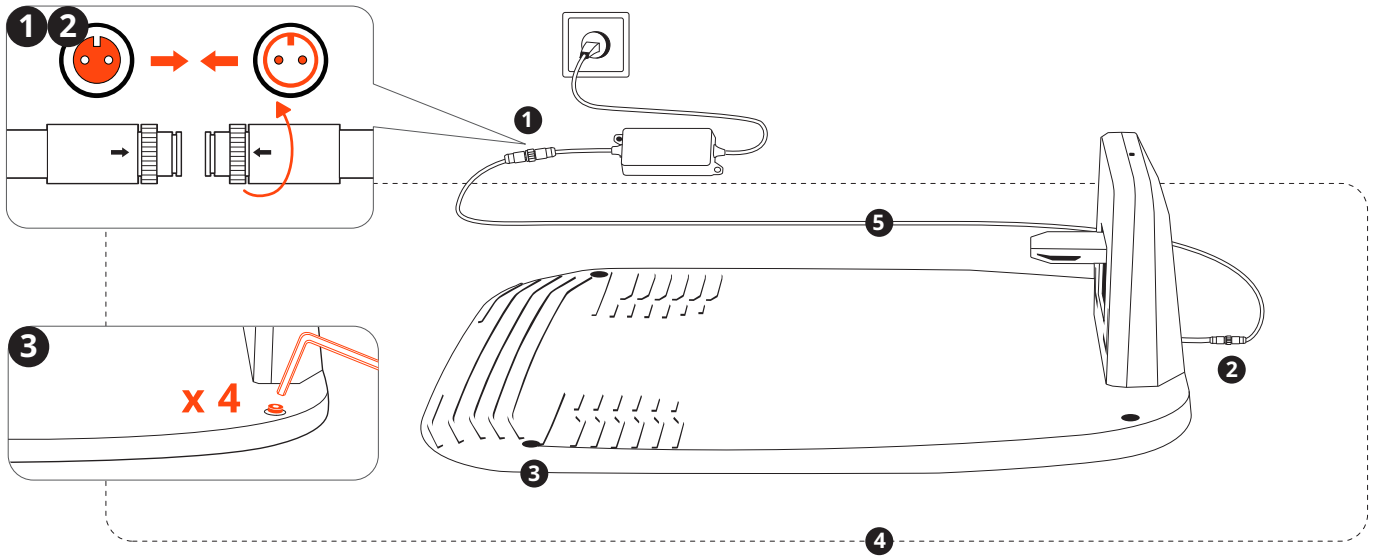
### Lataa ruohonleikkuri ensimmäisen kerran

Uuden ruohonleikkurin akun varaustaso voi olla alhainen pitkän varastoinnin jälkeen. Lataa ruohonleikkuri täyteen ennen ensimmäistä käyttökertaa. Aseta ruohonleikkuri latausasemaan. Varmista, että ruohonleikkurin latausportti ja latausaseman kosketusnauha koskettavat kunnolla toisiaan. Käytä ruohonleikkurin alkuperäispakkauksesta olevia kaapeleita. Muut H Series -mallit eivät välttämättä ole yhteensopivia.

## 3.2 Aktivoi ruohonleikkuri



### 3.3 Kokoa latausasema



### 3.4 Päivitä Navimow OS

Siirry kohtaan **Koti > Asetukset > Omat laitteet > Ohjelmistopäivitys**. Päivitä Navimow OS uusimpaan versioon. Älä katkaise ruohonleikkurin virtaa tai suorita muita toimintoja tämän prosessin aikana.

## 4. Toiminta

### 4.1 Luo kartta

#### 4.1.1 Valmistelu

##### Tyhjennä nurmikko

Poista nurmikolta roskat, lehtikasat, lelut, johdot, kivet ja muut esteet. Varmista, että lapset ja lemmikit ovat poissa nurmikolta. Leikkaa rikkaruohot ja ylikasvanut ruoho, pidä ruoho enintään 10 cm:n (3,9 tuuman) pituisena.

##### Laita ruohonleikkuri valmiiksi

Varmista, että ruohonleikkuriin on kytketty virta ja että se on yhdistetty puhelimeen Bluetooth-yhteyden kautta.

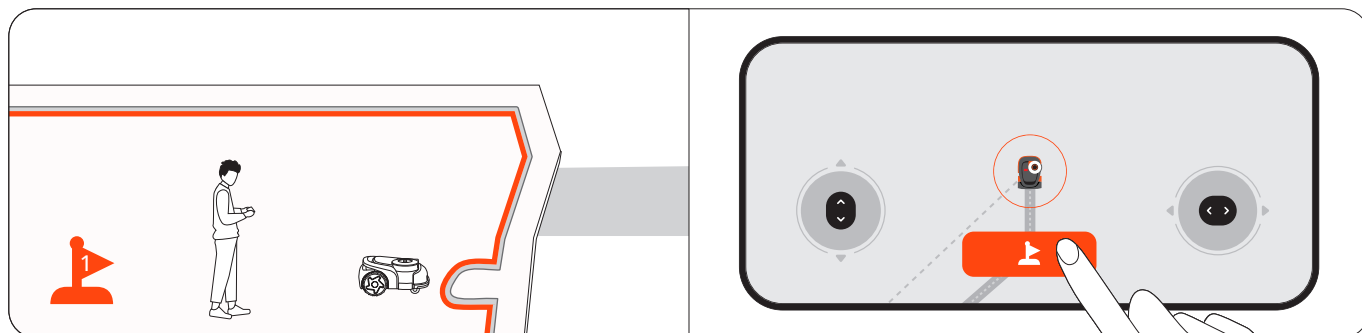
**HUOMAA:** Jos ruohonleikkuri on lukitustilassa, syötä PIN-koodi avataksesi sen lukituksen.

#### 4.1.2 Automaattinen kartoitus

Valitse automaattinen kartoitus nurmikoille, joilla on selkeä, määritelty kehä ja vähän esteitä. Vältä automaattista kartoitusta nurmikoilla, joilla on epäselvä raja, tai nurmikoilla uima-altaiden, rotkojen ja muiden riskialueiden lähellä.

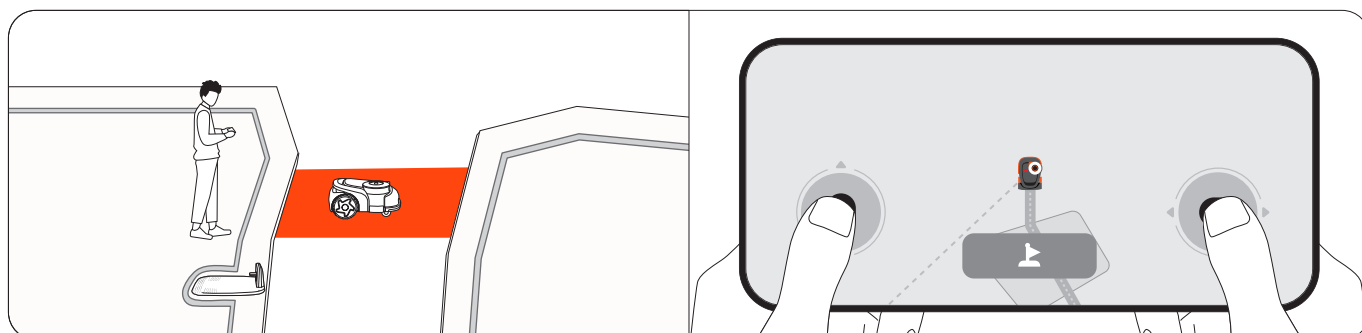
##### Merkitse nurmikon ensimmäinen leikkausvyöhyke

1. Kauko-ohjaa ruohonleikkuri lähimmälle nurmikolle.
2. Napauta näytössä Merkitse tämä alue, kun ruohonleikkuri saavuttaa ensimmäisen nurmikon. Pysy enintään 6 metrin (19,7 jalan) ruohonleikkurista, kun ohjaat sitä.

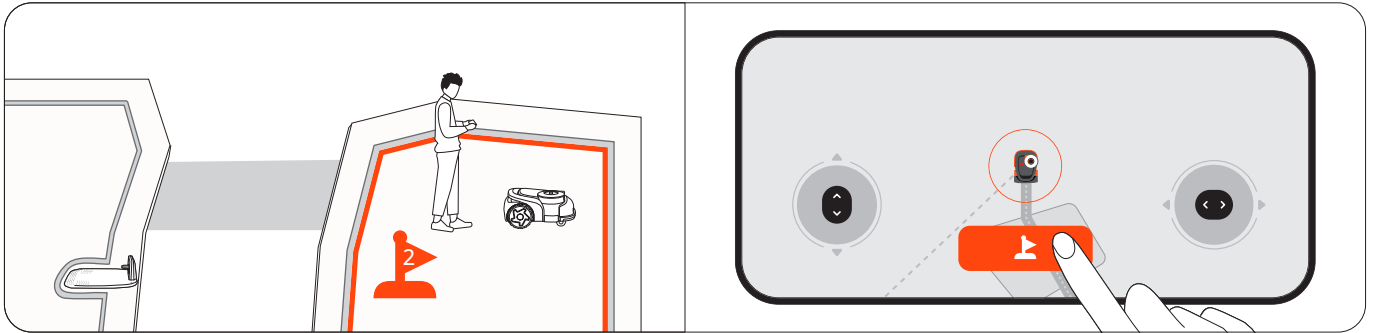


##### Merkitse nurmikon muut leikkausvyöhykkeet (tarpeen mukaan)

1. Kauko-ohjaa ruohonleikkuri seuraavalle nurmikon vyöhykkeelle.

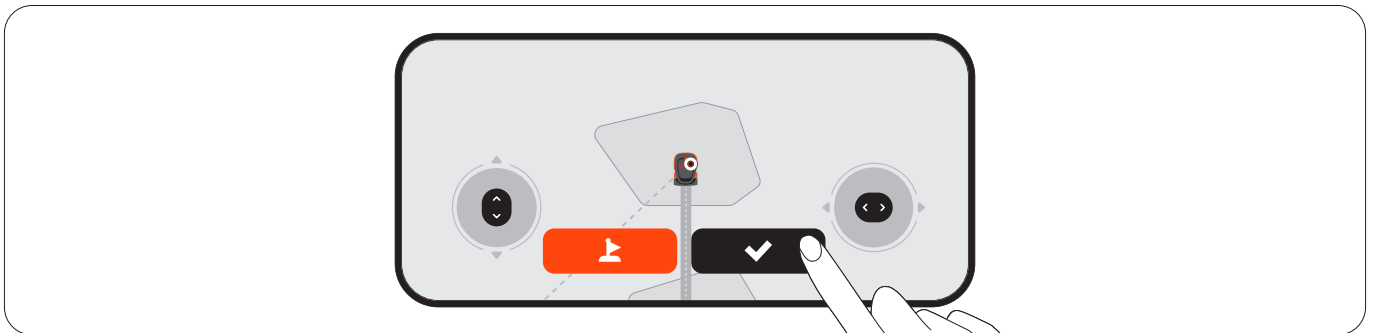


2. Napauta näytössä Merkitse tämä alue, kun ruohonleikkuri saavuttaa nurmikon. Näin vyöhykkeiden välinen kanava luodaan automaattisesti. Vältä kiertoteitä tai kapeita, epätasaisia polkuja, joilla on esteitä, kun ajat ruohonleikkuria. Kaikki vyöhykkeet kannattaa merkitä kartoituksen tehostamiseksi.



3. Toista vaiheet 1 ja 2 merkitäksesi lisää vyöhykkeitä.

4. Napauta Valmis, kun olet merkinnyt kaikki vyöhykkeet.

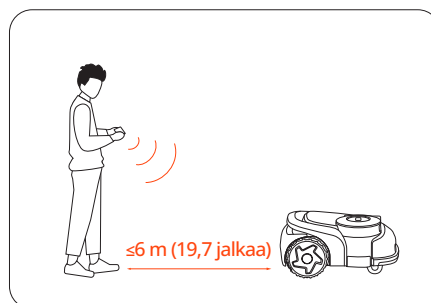


### Automaattinen kartoitus

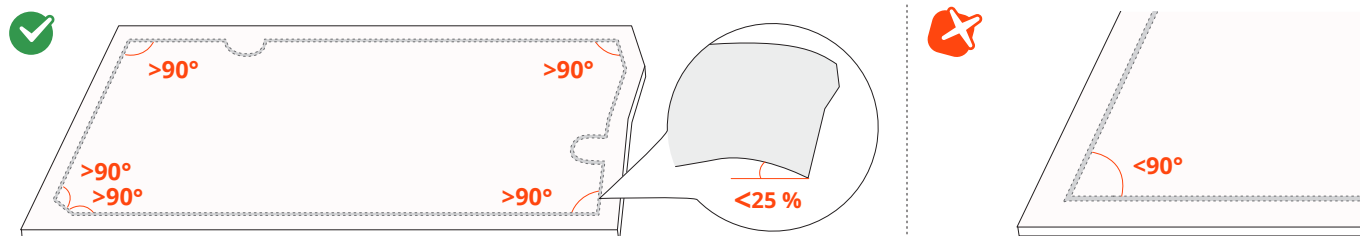
Ruohonleikkuri kartoittaa automaattisesti kaikki vyöhykkeet käänteisessä merkintäjärjestyksessä. Puhelinta ei tarvitse pitää kytkettynä ruohonleikkuriin tämän prosessin aikana, joten voit huoletta jättää sen pois. Kun kartta on luotu, saat ilmoituksen ja ruohonleikkuri palaa automaattisesti latausasemaan.

### 4.1.3 Manuaalinen kartoitus

Jos nurmikon reuna on epäselvä, luo kartta, joka on sinun hallinnassasi, ja ohjaa ruohonleikkuria nurmikon reunaa pitkin luodaksesi sen rajan. Jos ruohonleikkurin täytyy ajaa reunalla siistimpää leikkausta varten, ohjaa leikkuri ajamaan reunaa pitkin kartoituksen aikana. Etsi aloituspiste nurmikon reunalta. Kävele ruohonleikkurin takana ja pysytele 6 metrin (19,7 jalan) etäisyydellä siitä.








HUOMAA: Seuraa suoraa linjaa, jonka tasainen käänkökulma ei ole pienempi kuin 90°.



## 4.1.4 Muut kartan elementit

Lisää karttaan muita elementtejä kohdasta **Koti > Asetukset > Kartan hallinta**.



Kuvake	Kartan elementit
	Raja
	Kielletty saareke (BioLife-saareke)
	Kanava
	VisionFence pois -vyöhyke
	Piirros

### Raja

Raja on virtuaalinen viiva, joka määrittää leikkausvyöhykkeen reunan. Vyöhyke luodaan automaattisesti, kun työskentelyalueen raja on kartoitettu. Voit luoda useita vyöhykkeitä ja yhdistää ne kanavilla.

### Eristetty vyöhyke

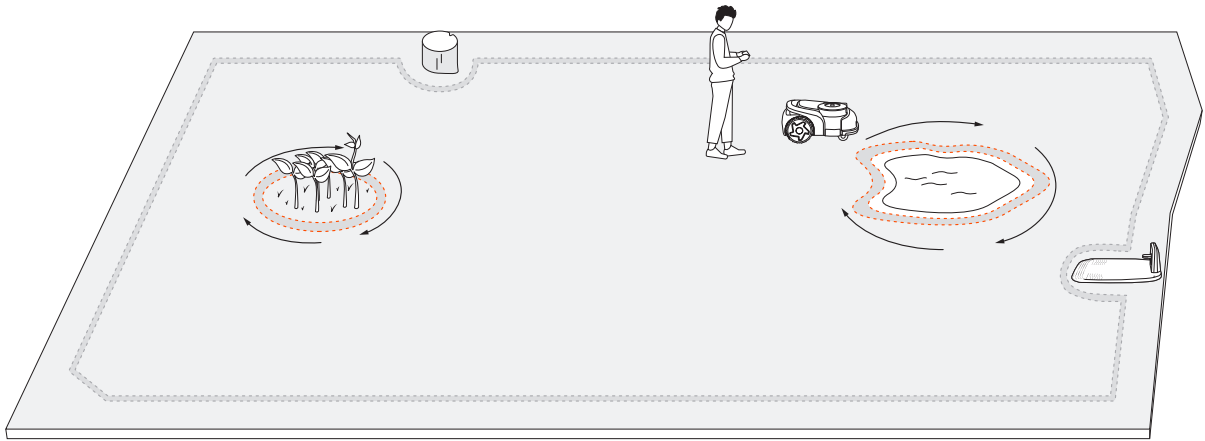
Jos nurmikko ei ole yhteydessä muihin nurmikkoihin eikä ruohonleikkuri pääse sinne yksin, tästä nurmikosta luodaan eristetty vyöhyke. Jos haluat leikata eristetyllä vyöhykkeellä, kanna ruohonleikkuri sinne, valitse Mow-kuvake ruohonleikkurin näytöstä ja paina OK-painiketta.

Kanna ruohonleikkuri takaisin latausasemaan lataukseen leikkauksen jälkeen.

HUOMAA: Eristetyillä vyöhykkeillä tuetaan vain kertaluonteisia leikkaustehtäviä.

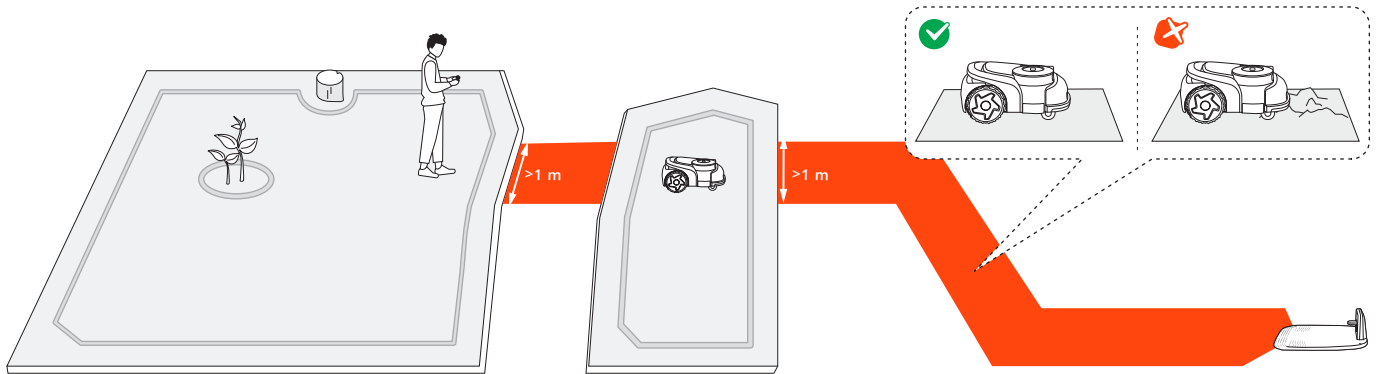
### Kielletty saareke (BioLife-saareke)

Kielletty saareke on alue, jota haluat ruohonleikkurin välttävän leikkaamisen aikana, kuten kukkapenkit, lammet tai sadettimien päät. Leikkausvyöhykkeille tilapäisesti sijoitettujen esineiden, kuten trampoliinien tai grillien, sijainti voidaan asettaa kielletyksi saarekkeeksi ja poistaa, kun esineet on poistettu nurmikolta. Kiellettyjä saarekkeita kutsutaan myös BioLife-saarekkeiksi. Luo BioLife-saarekkeita, joissa ruoho ja kasvit voivat kasvaa luonnollisesti, mehiläisille, perhosille ja siileille.



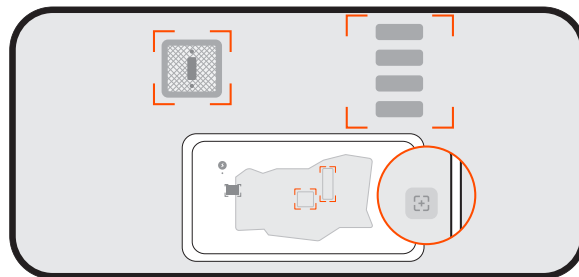
### Kanava

Kanavat ovat polkuja, jotka yhdistävät kaksi erillistä leikkausaluetta tai nurmikon reunan latausasemaan. Automaattisessa kartoituksessa kanavat luodaan automaattisesti, kun ruohonleikkuri ohjataan siirtymään vyöhykkeeltä toiselle. **HUOMAA: Kanavan tulee olla leveämpi kuin 1 m.**



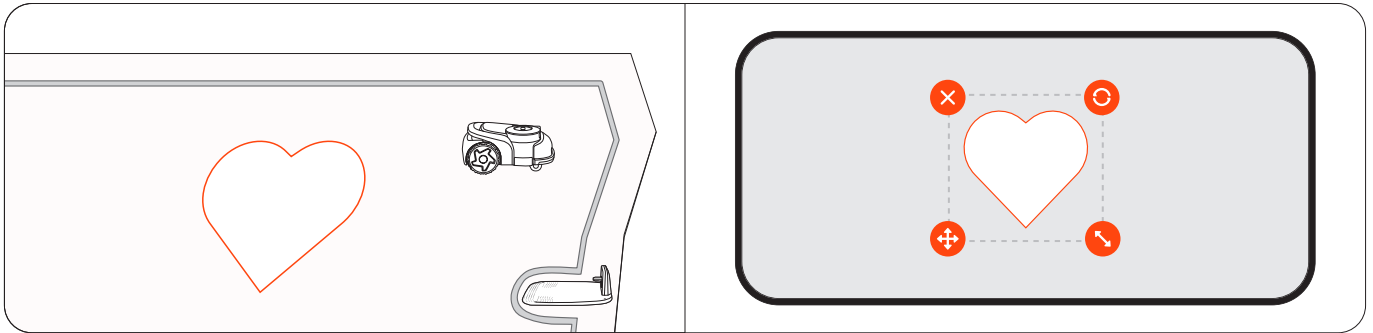
### VisionFence pois -vyöhyke

VisionFence pois -vyöhyke on paikka, jossa ruohonleikkuri sammuttaa automaattisesti esteiden väistämiseen käytettävän kameran tunnistimen ja LiDAR-tunnistimen. Ruohonleikkuri kulkee suoraan läpi sen sijaan, että kääntyisi pois. Määritä VisionFence pois -vyöhyke esimerkiksi kiviteille tai kaivonkansille, joiden läpi ruohonleikkurin on kuljettava perusteellista leikkaamista varten. Voit säätää VisionFence pois -vyöhykkeen kokoa, siirtää sen toiseen paikkaan tai poistaa sen.



## Piirros

Piirros on hauska kuvio tai kuvio, jonka voit luoda nurmikolle käyttämällä ruohonleikkuria. Kun valitset mallin (logo tai kirjainten ja numeroiden yhdistelmä) ja sijainnin, ruohonleikkuri jättää kyseisen osan nurmikosta leikkaamatta. Kun muu nurmikko on leikattu, piirros tulee näkyviin. Voit päättää, kuinka monta aktiivista päivää piirros kestää. Sen jälkeen ruohonleikkuri leikkaa sen kokonaan yli.

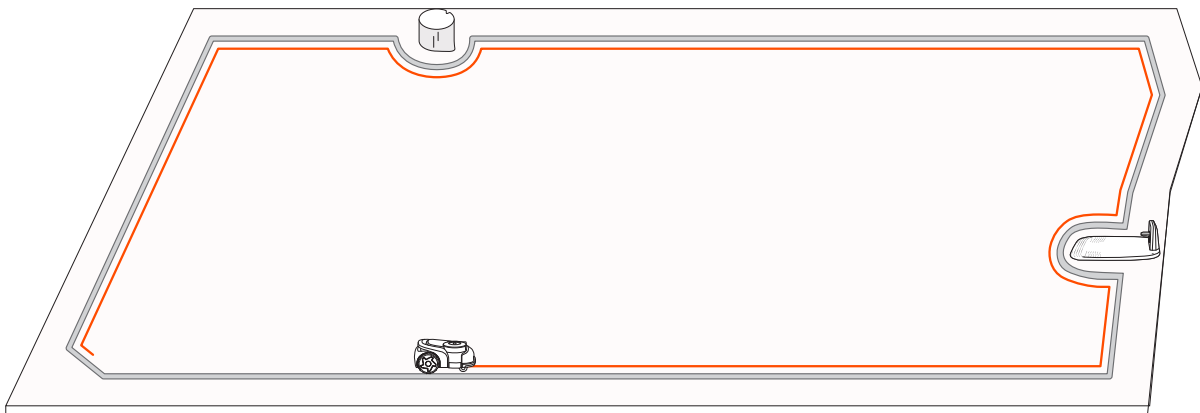


## 4.2 Aloita leikkaus

### 4.2.1 Miten Navimow leikkaa

#### Leikkaus pitkin rajaa ja kiellettyjen saarekkeiden ympärillä

Ruohonleikkuri leikkaa rajaa pitkin, kun se aloittaa leikkaustehtävän, ja leikkaa kiellettyjen saarekkeiden ympäriltä, kun se leikkaa nurmikon sisällä. Jos ympäristö on monimutkainen, voit välttää riskit poistamalla Reunojen leikkaus-toiminnon käytöstä kohdasta **Kartan hallinta > Muokkaa > Reunojen leikkaus** kullakin vyöhykkeellä. Reunojen leikkaus poistetaan automaattisesti käytöstä yöllä kaikilla vyöhykkeillä.



#### Reunantunnistus

Jos haluat leikata nurmikon reunat siistimmin, ota Reunantunnistus käyttöön, jotta ruohonleikkuri voi leikata mahdollisimman lähellä reunoja. Katso lisätietoja sovelluksen kohdasta **Koti > Asetukset > Lab > Reunantunnistus**.

#### Maastoon mukautuminen

Ruohonleikkuri käyttää rinteissä erilaista leikkausstrategiaa ja leikkaa ainutlaatuisessa suunnassa, joka eroaa muista tasaisista alueista. Voit parantaa leikkaustehoa rinteissä ottamalla Maastoon mukautuminen -ominaisuuden käyttöön kohdasta **Koti > Asetukset > Lab**.

## 4.2.2 Hallitse useita vyöhykkeitä

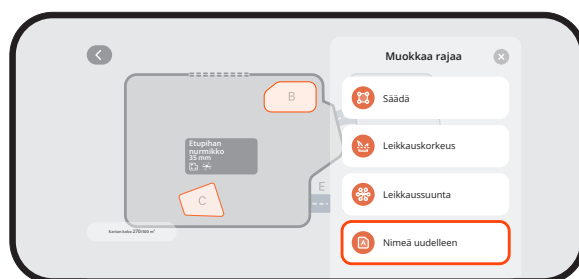
Voit luoda kartalle useita vyöhykkeitä. Jokaisella vyöhykkeellä on oma yksilöllinen nimi sekä mukautettu leikkaussuunta ja leikkausaikataulu.

### Muokkaa rajaa

- **Piirtämällä:** Voit muokata rajaa piirtämällä viivat sovelluksessa suoraan todellisen näkymän kartalle. Tämä ei vaadi Bluetooth-yhteyttä ruohonleikkuriin. Siirry kohtaan **Koti > Asetukset > Kartan hallinta > Muokkaa > Säädä piirtämällä**.
- **Ruohonleikkurilla:** Jos tarvitset monimutkaisia muutoksia rajaan, voit ohjata ruohonleikkuria manuaalisesti, jolloin sen jäljet muodostavat uuden rajan. Siirry kohtaan **Koti > Asetukset > Kartan hallinta > Muokkaa > Säädä ruohonleikkurilla**.

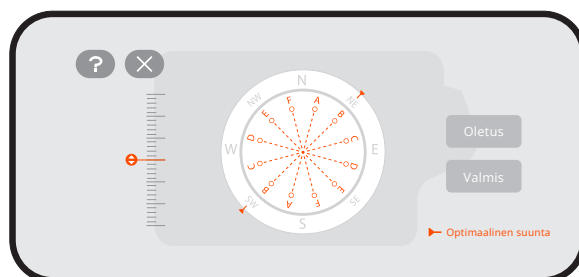
### Nimeä vyöhykkeet uudelleen

1. Valitse vyöhyke napauttamalla.
  2. Napauta Muokkaa ja mukauta valitun vyöhykkeen asetuksia.
- Napauta Nimeä uudelleen -kuvaketta, kun haluat antaa vyöhykkeelle nimen.



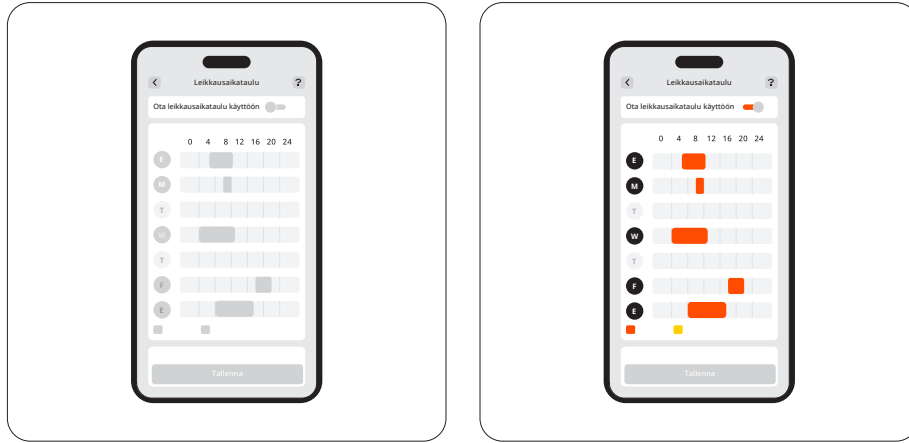
### Mukauta leikkaussuuntaa

Ruohonleikkuri voi muuttaa leikkaussuuntaansa automaattisesti kohdassa **Kartan hallinta > Muokkaa > Leikkaussuunta** tehtyjen valintojen mukaan. Voit valita yhden tai useamman suunnan, jotta ruohonleikkuri muuttaa leikkaussuuntaa aina, kun se lopettaa leikkauskierroksen.



## Luo tai muokkaa leikkausaikatauluja

1. Siirry kohtaan **Koti > Asetukset > Leikkausaikataulu**.
2. Valitse päivä aikataulun määrittämiseksi.
3. Aseta aikataulun alkamis- ja päättymisaika.
4. Valitse, mitä vyöhykkeitä aikataulu koskee.
5. Tallenna asetukset napauttamalla Vahvista.



## Ota leikkausaikataulut käyttöön tai poista ne käytöstä

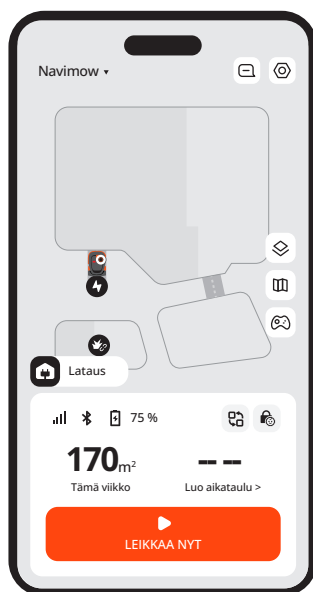
Voit poistaa leikkausaikataulut käytöstä, jos et halua ruohonleikkurin noudattavan niitä.

## Jaa ja yhdistä vyöhykkeitä

Voit jakaa vyöhykkeen pienemmiksi osiksi ohjaamalla ruohonleikkurin manuaalisesti leikkaamaan vyöhykkeen kahtia. Siirry Kartan hallinta -sivulle, valitse vyöhyke ja etsi Muokkaa-kohdasta Jaa. Uudet vyöhykkeet noudattavat samoja asetuksia kuin vanhat.

Kun haluat yhdistää useita vyöhykkeitä, siirry Kartan hallinta -sivulle, valitse vyöhyke, etsi Muokkaa-kohdasta Yhdistä, valitse viereinen vyöhyke ja yhdistä ne. Voit yhdistää vain kaksi vyöhykettä kerrallaan. Uusi vyöhyke noudattaa oletusasetuksia, ja voit muokata niitä tarvittaessa.

## 4.3 Perustoiminnot



### 4.3.1 Sovelluksen aloitusnäyttö

Aloitusnäytössä voit tarkastella ruohonleikkurin tilaa, tarkistaa työn edistymisen, aloittaa tai lopettaa leikkauksen ja lähettää ruohonleikkurin kotiin.

Kuvake	Kuvaus
Navimow ▾	Vaihda toiseen ruohonleikkuriin
🗨️ ⚙️	Näytä ilmoitukset ja ruohonleikkuriin liittyvät asetukset
◇	Karttanäkymä: Vaihda vakio-, todellisen tilanteen ja maastonäkymän välillä
📖	Kartan hallinta
🎮	Leikkaa ohjaamalla ruohonleikkuria manuaalisesti
📶	Bluetooth-yhteys. Kun yhteys on katkaistu, muodosta yhteys uudelleen napauttamalla
🔋 75 %	Akun varaustaso ja varaustila
🔄	Vaihda tiettyihin skenaarioihin: Ota tietyt asetukset nopeasti käyttöön ruohonleikkurissa loma- ja lepotilaa varten
🔒 🔓	Lapsilukko pois käytöstä/käytössä (näky oletuksena)
🔒 🔒	Turvalukko pois käytöstä/käytössä (näky sen jälkeen, kun ruohonleikkuri on lukittu sen painikkeilla)

### 4.3.2 Navimow-kauppa

Voit selata Navimow-kauppaa, ostaa virallisia lisävarusteita, liittyä Navimow Circleen ja ansaita alennuspisteitä.

### 4.3.3 Profiili

Profiili-välilehdessä voit muuttaa tilin asetuksia ja yleisiä asetuksia (kieli, yksiköt yms.), ottaa yhteyttä asiakastukeen saadaksesi apua ja löytää käyttöohjeita.

## 4.3.4 Muut laiteasetukset

### Verkoasetukset

Tarkista nykyinen yhteys ja valitse, miten ruohonleikkuri yhdistetään verkkoon: vain Wi-Fi:n kautta, vain 4G:n kautta tai anna järjestelmän vaihtaa Wi-Fi:n ja 4G:n välillä yhteyden laadun perusteella.

### Ohjelmistopäivitys

Jos haluat kokea uusimmat parannukset paremman käyttökokemuksen saamiseksi, tarkista päivitykset säännöllisesti ja päivitä Navimow OS.

### Mukauttaminen

**Valo:** Säädä ruohonleikkurin kirkkaustasoa, kun se toimii yöllä.

**Ääni:** Valitse, puhuuko ruohonleikkuri ihmisäänellä vai toistaako se äänitehosteita.

**Kieli:** Valitse haluamasi kieli ruohonleikkurin näyttöä ja äänipalautetta varten.

**Eco-tila:** Energian säästämiseksi näyttö sammuu 10 sekunnin kuluttua Bluetooth-yhteyden katkaisemisesta ja ruohonleikkurin ympäristön valot sammuvat.

### Laitteen tiedot

**Nimeä uudelleen:** Anna ruohonleikkurille yksilöllinen nimi.

**Perustiedot:** Tarkista ruohonleikkurin malli, sarjanumero, aktivointipäivämäärä, 4G-palvelun viimeinen voimassaolopäivämäärä, takuun tila ja suurin leikkauskapasiteetti.

**Aikavyöhyke ja maa:** Aseta aikavyöhyke ja maa/alue varmistaaksesi, että leikkausaikataulut noudattavat paikallista aikaa. Jos alueella noudatetaan kesäaikaa, ota kesäaika käyttöön, jotta ruohonleikkuri voi säätää ajan automaattisesti.

### Laittehallinta

**Laitteen jakaminen:** Jaa ruohonleikkuri muiden rekisteröityneiden Navimow-sovelluksen käyttäjien kanssa. Jaetut käyttäjät voivat hallita kaikkia asetuksia omistajan ruohonleikkurin vapauttamista lukuun ottamatta. Kumpi tahansa osapuoli voi peruuttaa jakamisen milloin tahansa.

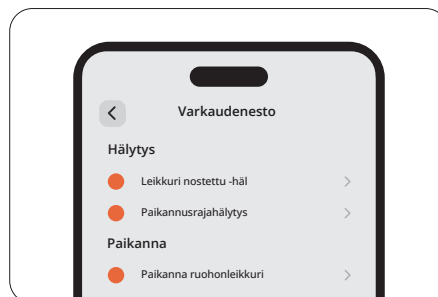
**Vaihda/lisää laite:** Lisää useita ruohonleikkureita ja vaihda niiden välillä.

**Vapauta laite:** Vapauttamisen jälkeen voit valita, säilytetäänkö käyttäjätiedot vai poistetaanko ne.

## 4.4 Turvallisuusominaisuudet

### 4.4.1 Varkaudenesto

Varkaudenesto-ominaisuus voi paikantaa leikkurin tarkasti ja estää esimerkiksi ruohonleikkurin varastamisen. Voit ottaa käyttöön hälytyksen, kun ruohonleikkuria nostetaan ja kun ruohonleikkuri ylittää virtuaalisen rajan.



#### HUOMAA:

1. Sitä voi käyttää vain 4G-verkossa. Varmista, että 4G-palvelu ei ole vielä päättynyt.
2. Jos varkaudenesto-ominaisuus on käytössä, sinun on syötettävä PIN-koodi ruohonleikkuriin ennen virran katkaisemista.

### **Leikkuri nostettu -hälytys**

Tämä hälytys hälyttää, jos ruohonleikkuri nostetaan maasta muutaman sekunnin ajaksi. Kun se on käytössä, kuulet hälytyksen ja saat ilmoituksen sovellukseen. Pysäytä hälytys syöttämällä PIN-koodi suoraan ruohonleikkuriin. Jos joudut kuljettamaan ruohonleikkurin toiseen paikkaan, on suositeltavaa yhdistää puhelin etukäteen Bluetoothin kautta väärin hälytysten välttämiseksi.

### **Paikannusrajahälytys**

Tämä hälytys hälyttää, jos ruohonleikkuri ylittää määritellyn rajan. Kun olet ottanut tämän ominaisuuden käyttöön ja kun ruohonleikkuri ylittää paikannusrajan, hälytys aktivoituu ja saat ilmoituksen sovellukseen. Pysäytä hälytys syöttämällä PIN-koodi suoraan ruohonleikkuriin.

Kun paikannusrajahälytys on käytössä, voit säätää paikannusrajan sädetä ja tarkistaa Navimow'n sijainnin kartalta reaaliaikaisesti. Jos ruohonleikkurista loppuu akku ja se sammuu matkalla takaisin latausasemaan, voit etsiä sovelluksen avulla, mihin se pysähtyi.

## **4.4.2 Laitteen lukitus**

Turvalukkoa ja lapsilukkoa käytetään varmistamaan ruohonleikkurin turvallisuus ja estämään tahattomat toiminnot. Voit ottaa ne käyttöön kohdasta **Koti > Asetukset > Turvallisuusominaisuudet > Laitteen lukitus**. Voit nollata PIN-koodin myös kohdasta **Koti > Asetukset > Turvallisuusominaisuudet > Laitteen lukitus > Nollaa PIN-koodi**.

### **Turvalukko**

Turvalukko estää ruohonleikkurin aktivoitumisen vahingossa, kun sitä täytyy kuljettaa tai puhdistaa. Valitse Turvalukko-kuvake ja paina OK lukitaksesi ruohonleikkurin. Kun ruohonleikkuri on lukittu, sitä ei voi käyttää, ennen kuin sen lukitus avataan PIN-koodilla.

### **Lapsilukko**

Lapsilukko estää lapsia tai lemmikkieläimiä käyttämästä ruohonleikkuria vahingossa koskettamalla painikkeita, kun se työskentelee tai on valmiustilassa. Kun se on käytössä, ruohonleikkurin painikkeet eivät reagoi painalluksiin tai kosketuksiin. Voit edelleen käyttää ruohonleikkuria sovelluksen kautta.

## **4.4.3 Avaus lähestyttäessä**

Avaus lähestyttäessä säästää ruohonleikkurin PIN-koodilla avaamisen vaivalta. Kun lähestyt ruohonleikkuria puhelimen kanssa, näyttö syttyy, lapsilukko aukeaa automaattisesti eivätkä varkaudenestohälytykset aktivoidu. Voit ohjata ruohonleikkuria sen painikkeilla. Kun siirryt kauemmas, ruohonleikkuri lukkiutuu uudelleen. Ota tämä ominaisuus käyttöön kohdasta **Koti > Asetukset > Turvallisuusominaisuudet > Avaus lähestyttäessä**.

## 4.5 Apple Find My -sovelluksen ohjeet

### 4.5.1 Lisää Navimow Find My -verkkoon

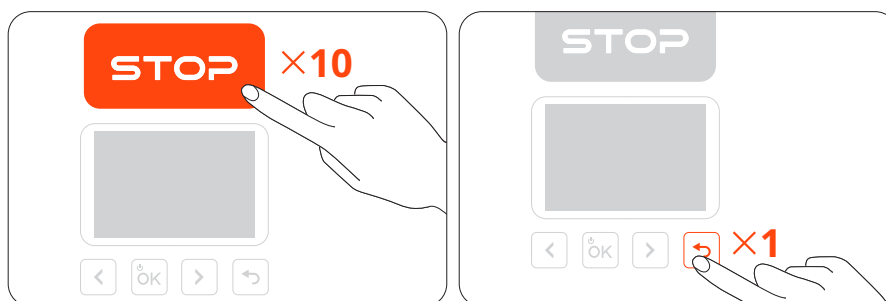
#### Vaihtoehto A: Lisää Navimow-sovelluksen kautta

1. Avaa Navimow-sovellus puhelimesa ja yhdistä se ruohonleikkuriin.
2. Siirry kohtaan **Asetukset > Varkaudenesto > Find My -verkko > Sido**. Se siirtyy automaattisesti Find My -sovellukseen.
3. Napauta Find My -sovelluksessa **+** ja valitse **Lisää muu kohde**.
4. Valitse ruohonleikkurisi ja seuraa näytön ohjeita laiteparin muodostamiseksi.



#### Vaihtoehto B: Lisää ruohonleikkurin painikkeilla

1. Käynnistä Find My -sovellus iPhoneissa tai iPadissa.
2. Napauta **+** ja sitten **Lisää muu kohde**.
3. Kytke virta ruohonleikkuriin painamalla **OK**-painiketta.
4. Paina **STOP**-painiketta kymmenen kertaa ja paina sitten **RETURN**-painiketta kerran (kuulet äänen joka painalluksella).
5. Syötä PIN-koodi ruohonleikkurin näytössä (käytä samaa PIN-koodia, joka on asetettu Navimow-sovellukseen).
6. Valitse ruohonleikkuri Find My -sovelluksessa ja seuraa näytön ohjeita laiteparin muodostamiseksi.

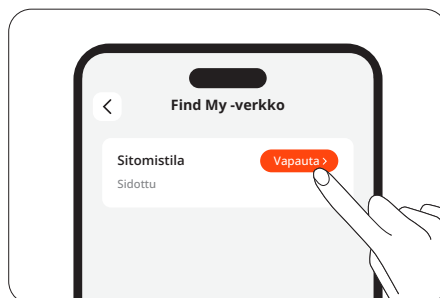


### 4.5.2 Nollaa Find My -sovellus

#### Vaihtoehto A

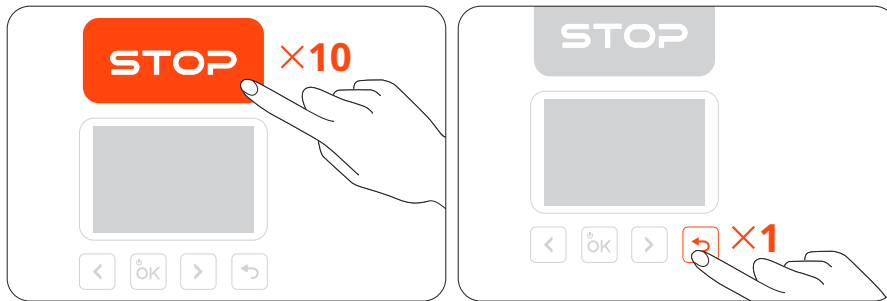
Avaa Navimow-sovellus puhelimesa ja yhdistä se ruohonleikkuriin.

1. Poista Navimow-sovelluksessa Find My käytöstä kohdassa **Asetukset > Varkaudenesto > Find My -verkko > Vapauta**.
2. Poista ruohonleikkuri manuaalisesti Find My -sovelluksesta.



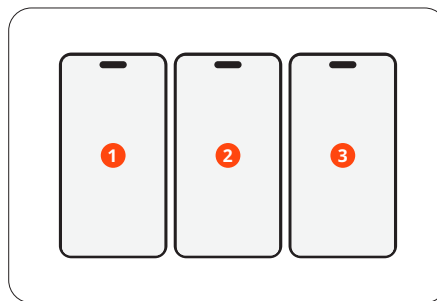
### Vaihtoehto B

1. Kytke virta ruohonleikkuriin.
2. Paina **STOP**-painiketta kymmenen kertaa ja paina sitten **RETURN**-painiketta kerran (kuulet äänen joka painalluksella).
3. Syötä PIN-koodi ruohonleikkurin näytössä (käytä samaa PIN-koodia, joka on asetettu Navimow-sovellukseen).
4. Avaa Find My -sovellus iPhonessa tai iPadissa. Poista ruohonleikkuri manuaalisesti Find My -sovelluksesta. Kun se on poistettu, et voi enää käyttää Find My -sovellusta ruohonleikkurin paikantamiseen.



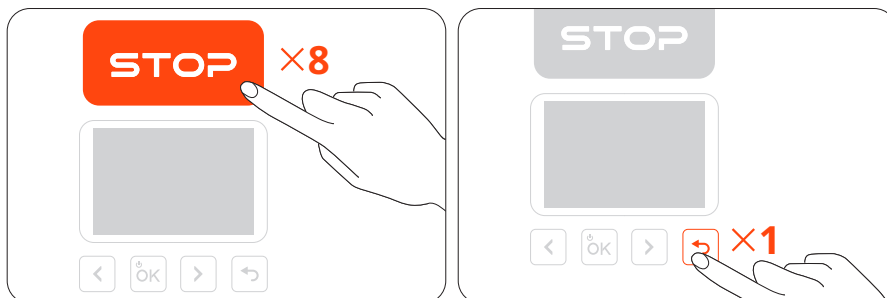
### 4.5.3 Liitettyjen laitteiden enimmäismäärä

Ruohonleikkuri voidaan yhdistää enintään kolmeen iOS-laitteeseen (samalla Apple-tilillä).



### 4.5.4 Sarjanumeron haku (vain erityiskäyttöön)

iOS-käyttäjät voivat muodostaa yhteyden ruohonleikkuriin Find My -sovelluksen kautta Apple-laitteilla. Kun haluat tarkistaa ruohonleikkurin sarjanumeron (SN) Find My -sovelluksessa, paina **STOP**-painiketta kahdeksan kertaa ja paina sitten **RETURN**-painiketta kerran. Kuulet äänen joka kerta, kun painat näitä painikkeita. Sen jälkeen sarjanumero näkyy Find My -sovelluksessa.

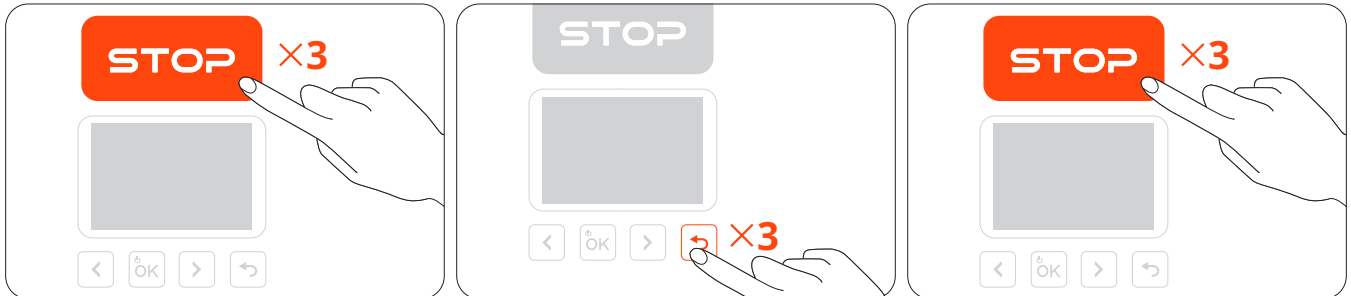


## 4.5.5 Find My -majakan poistaminen käytöstä

Voit poistaa Find My -majakan käytöstä painamalla painikkeita seuraavassa järjestyksessä:

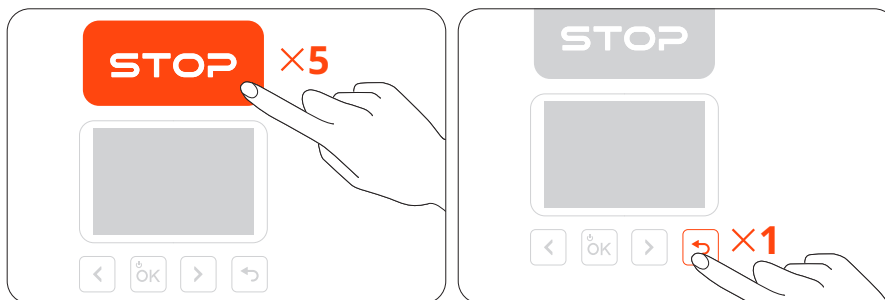
1. Paina **STOP**-painiketta kolme kertaa
2. Paina **RETURN**-painiketta kolme kertaa
3. Paina **STOP**-painiketta kolme kertaa

Kuulet äänen joka kerta, kun painat näitä painikkeita.



## 4.5.6 Find My -majakan ottaminen uudelleen käyttöön

Voit ottaa Find My -majakan uudelleen käyttöön painamalla **STOP**-painiketta viisi kertaa ja **RETURN**-painiketta kerran. Kuulet äänen joka kerta, kun painat näitä painikkeita.

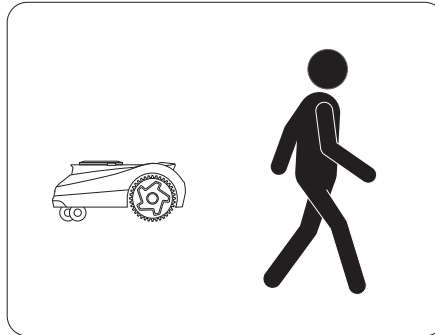


## 4.5.7 Ohjelmistopäivitys

Kun uusi versio on saatavilla, ruohonleikkuri päivittyy automaattisesti ja äänettömästi, kun se on telakoitu, yhdistetty verkkoon ja kun tulevia ajastettuja leikkaustehtäviä ei ole.

## 4.5.8 Lähellä-tila ja Erillinen-tila

Jos ruohonleikkuri on yhdistetty Find My -sovelluksella, ruohonleikkuri siirtyy automaattisesti Lähellä-tilaan lyhyen ajan kuluttua, kun omistaja poistuu ruohonleikkurin luota tai kytkee mobiililaitteen Bluetoothin pois päältä. Pitkän ajan kuluttua ruohonleikkuri siirtyy Erillinen-tilaan. Kun omistaja saapuu mobiililaitteen kanssa ruohonleikkurin lähelle, laite muodostaa automaattisesti Bluetooth-yhteyden ruohonleikkuriin ja ruohonleikkuri siirtyy Yhdistetty-tilaan. Jos ruohonleikkuri on Erillinen-tilassa, muu kuin omistaja voi muodostaa yhteyden tähän ruohonleikkuriin Find My -sovelluksen kautta ja tarkistaa sarjanumeron yllä mainitulla tavalla. Omistajat voivat edelleen käyttää Find My -sovellusta ruohonleikkurin löytämiseen.



## 4.5.9 Vastuuvapauslauseke ja tavaramerkki

Vain Apple-laitteiden käyttäjien tarvitsee lukea nämä Apple Find My -sovelluksen ohjeet.

- Works with Apple -merkin käyttö tarkoittaa, että tuote on suunniteltu toimimaan nimenomaan merkissä yksilöidyn teknologian kanssa ja että tuotteen valmistaja on sertifioinut sen täyttämään Apple Find My -verkkotuotteen tekniset tiedot ja vaatimukset. Apple ei ole vastuussa tämän laitteen toiminnasta tai tuotteen käytöstä tai sen turvallisuus- ja sääntelystandardien noudattamisesta.
- App Store, Apple-logo, Apple, Apple Find My, Apple Watch, Find My, iPhone, iPad, iPadOS, Mac, macOS ja watchOS ovat Apple Inc:n tavaramerkkejä. IOS on Cison tavaramerkki ja sitä käytetään lisenssillä.

## 4.6 Lisäominaisuudet

### 4.6.1 Sähän mukautuva

Voit määrittää, kuinka haluat ruohonleikkurin reagoivan seuraaviin sääolosuhteisiin: sade, lumi, kuuma sää, pakkanen ja voimakas tuuli. Varmistaaksesi hyvinvoivan nurmikon ja ruohonleikkurin pidemmän käyttöiän, siirry kohtaan **Koti** >

**Asetukset** > **Lisäominaisuudet** > **Sähän mukautuva** ja mukauta asetuksia kunkin säätyypin mukaan.

#### **Sateen tunnistus ja sääennuste**

Ruohonleikkuri voi reagoida reaaliaikaisesti sää tietoihin ja mukauttaa leikkausaikataulujaan joko pysäyttämällä nykyisen tehtävän tai lykkäämällä tulevia tehtäviä.

#### **Sateen tunnistus ja sadetunnistin**

Sadetunnistin aktivoituu, kun se havaitsee sadepisaroiita. Käytä sitä yksinään tai yhdessä sääennusteen kanssa parantaaksesi sateen tunnistuksen tarkkuutta.

## 4.6.2 VisionFence

### Väistä esteitä kanavissa

Kun Kanavan esteiden väistäminen -kytkin kytketään päälle, ruohonleikkuri näkee ympäristön ja kulkee älykkäästi väistämällä aktiivisesti esteitä tai muita maasta erottuvia kohteita. Vaikka GPS-signaali olisi heikko kanavan ympärillä, ruohonleikkuri voi silti kulkea sen läpi visuaalisen tunnistamisen avulla.

### Eläinystävällinen

Voit ottaa käyttöön Eläinystävällinen-tilan, jotta ruohonleikkuri pysyy kaukana lähistöllä olevista lemmikkieläimistä ja pieneläimistä säätämällä reittiään reaaliaikaisesti. Siirry kohtaan **Koti > Asetukset > Lisäominaisuudet > VisionFence > Eläinystävällinen**. Tämä välttää vahinkojen aiheuttamisen villieläimille, kuten siileille, ja vähentää lähellä olevien lemmikkieläinten pelästymisen tai häiriintymisen todennäköisyyttä.

## 4.6.3 Älykoti

Voit ohjata ruohonleikkuria äänikomennoilla käyttämällä kolmansien osapuolten älylaitteita: Amazon Alexa, Google Assistant ja Hornbach.

Siirry kohtaan **Koti > Asetukset > Lisäominaisuudet > Älykoti** ja lisää Navimow älykodin laitteeseen noudattamalla ohjeita.

# 5. Huolto

Pidä ruohonleikkuri puhtaana ja terät hyvässä kunnossa paremman suorituskyvyn ja pidemmän käyttöiän saavuttamiseksi. Tarkasta ja huolla sitä säännöllisesti ja vaihda kaikki vaurioituneet tai kuluneet osat. Tarkista ruohonleikkurin osien käytetyt ja jäljellä olevat käyttötunnit kohdasta **Koti > Asetukset > Huolto ja työkalut > Osien huolto**.

## 5.1 Puhdistus

### VAROITUS

- Sammuta ruohonleikkuri ennen ruohonleikkurin puhdistamista tai kääntämistä ylösalaisin.
- ÄLÄ suorita huoltoa sandaaleissa tai paljain jaloin. Käytä aina pitkiä housuja ja työkenkiä.

### Ruohonleikkurin ulkopinta

Puhdista ruohonleikkurin ulkopinta pehmeällä harjalla tai liinalla. ÄLÄ käytä alkoholia, bensiiniä, asetonia tai muita syövyttäviä tai haihtuvia liuottimia, sillä ne voivat vahingoittaa ruohonleikkurin pintaa ja sisärakennetta.

### Kameran objektiivi ja LiDAR-tunnistin

Jos kameran objektiivin tai LiDAR-tunnistimen pinta on likainen, pyyhi lika tai tahrat varovasti pois puhtaalla liinalla.

### Latausportti

Tarkista latausportti liian ja ruohon varalta. Puhdista se ajoissa latausongelmien välttämiseksi.

### Runko ja leikkauslevy

Voit käyttää puhdistustilaa kohdasta **Koti > Asetukset > Huolto ja työkalut > Osien huolto > Alusta ja muut osat**, niin ruohonleikkuri säätää itse itsensä (katkaisee virran ja nostaa leikkauslevyn ylös) puhdistusta varten. Voit myös valita Puhdistustila-kuvakkeen ruohonleikkurin näytöstä ja ottaa tilan käyttöön painamalla OK-painiketta. Käytä harjaa tai vesiletkaa likaisten osien puhdistamiseen.

**HUOMAA:** ÄLÄ käytä painepesuria. Korkeapaineinen vesi voi vuotaa tiivisteisiin ja vahingoittaa elektronisia ja mekaanisia osia.

Varmista myös, että leikkauslevy pyörii vapaasti ja että terät pääsevät pyörimään vapaasti.

### Etupyörät (rullapyörät)

Jos ne juuttuvat roskien vuoksi, puhdista ja voitele ne.

### Takapyörät

Poista ruoho ja roskat. Jos muta tai lika kertyy, huuhtelee vesiletkulla.

### Latausasema

Poista roskat sekä muta ja varmista, että kosketusnauha, virtajohto ja sen jatkojohto eivät ole vaurioituneet.

## 5.2 Terien vaihto

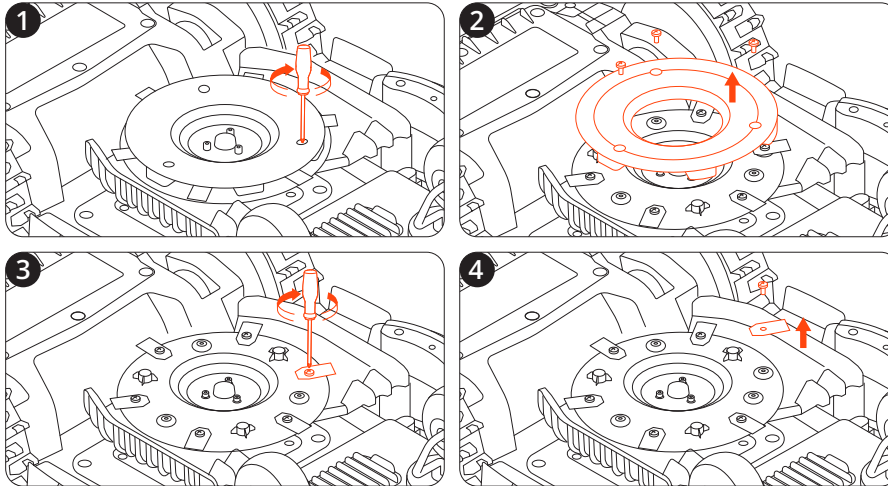
Vaihda säännöllisessä käytössä kaikki terät ja niiden ruuvit 1–2 kuukauden välein turvallisen ja tehokkaan leikkaamisen varmistamiseksi.

### HUOMAUTUKSIA:

1. ÄLÄ käytä vanhoja ruuveja uudelleen. Käytä aina alkuperäisiä Navimow-teriä ja oikeita ruuveja (terän malli: X3A06E).
2. ÄLÄ käytä sähkökäyttöistä ruuvinväännintä leikkauslevyn löysäämiseen tai asentamiseen.

### Terien vaihto:

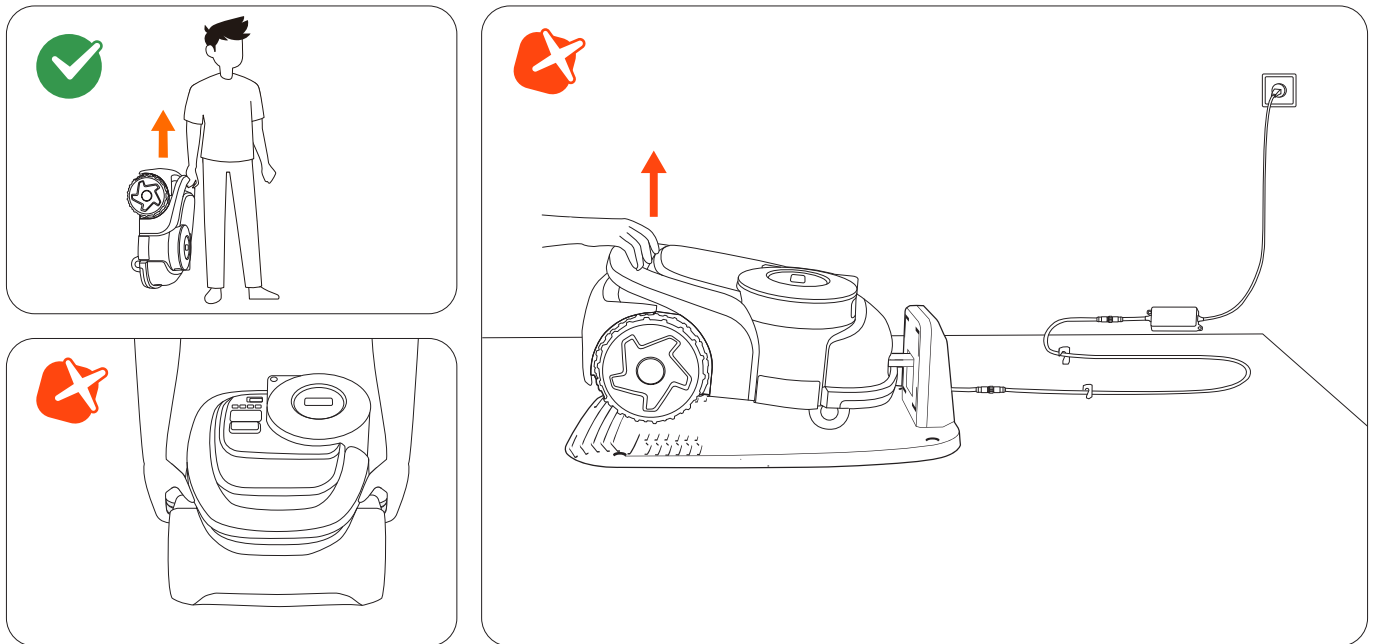
1. Sammuta ruohonleikkuri ja käytä suojakäsineitä.
2. Naarmuuntumisen välttämiseksi aseta ruohonleikkuri ylösalaisin pehmeälle ja puhtaalle alustalle.
3. Löysää ruuvit ristipääruuvitaltalla.
4. Irrota leikkauslevy, ruuvit ja terät.
5. Kiinnitä leikkauslevy ja uudet terät uusilla ruuveilla (kristystmomentti: 1 N·m). Varmista, että terät pyörivät vapaasti.



Terien ja ruuvien kiinnittämisen jälkeen terät vaikuttavat edelleen löysiltä. Tämä on normaalia, koska terien täytyy pyöriä leikkaamisen aikana.

## 5.3 Kuljetus

Käytä alkuperäistä pakkausta suojaamaan ruohonleikkuria, kun sitä kuljetetaan pitkiä matkoja. Sammuta ruohonleikkuri aina ennen sen kuljettamista. Käsittele sitä varovasti ja vältä iskuja tai voimakasta painetta. ÄLÄ kannaa ruohonleikkuria sen ollessa käynnissä.



Kannaa ruohonleikkuria kahvasta siten, että leikkauslevy osoittaa pois päin kehostasi.

**VAROITUS:** ÄLÄ nosta ruohonleikkuria kahvasta, kun se on vielä pysäköity latausasemaan. Vedä ruohonleikkuri aina pois asemasta ennen nostamista.

## 5.4 Akku ja virtalähde

### Akun lämpötilarajat

**ÄLÄ**käytä tai säilytä akkua äärimmäisissä lämpötiloissa: yli 50 °C (122 °F) tai alle -20 °C (-4 °F). Akun lämpötilasuoja aktivoituu, kun lämpötila on alle 0 °C (32 °F) tai yli 53 °C (127 °F). Ruohonleikkuri ei aloita leikkaamista. Lataus jatkuu vasta, kun akun lämpötila palaa turvalliselle alueelle: vähintään 3 °C (37 °F) tai enintään 49 °C (120 °F).

### Akun käyttöikä

Rajoitettu takuu ei kata ylipurkautumisesta johtuvia akkuvaurioita. Akun käyttöikä vaihtelee käyttöiheyden ja kokonaiskäyttötuntien mukaan. Jos käyttöaika täydellä latauksella lyhenee huomattavasti normaalista tai leikkausteho heikkenee, ota yhteyttä huoltopalveluun akun vaihtoa varten.

### Virtalähteen turvallinen käyttö

Kytke ruohonleikkuri ja/tai sen oheislaitteet vain virtapiiriin, joka on suojattu vikavirtasuojalaitteella (RCD), jonka laukaisuvirta on enintään 30 mA.

Irrota aina virtalähde ja sammuta ruohonleikkuri ennen seuraavia toimenpiteitä:

- Virtajohdon ympäriltä tulevien tukosten poistaminen
- Ruohonleikkurin puhdistaminen ja huoltaminen
- Vaurioiden tarkistaminen ruohonleikkurin osuttua esteeseen

Käytä virtalähdettä ainoastaan alkuperäisen Navimowin hyväksymän akun kanssa. Muiden kuin alkuperäisten akkujen käyttö voi aiheuttaa tulipalon, sähköiskun tai henkilövahingon. Älä lataa ruohonleikkuria, jos akku vuotaa.

### Säännöllinen tarkastus

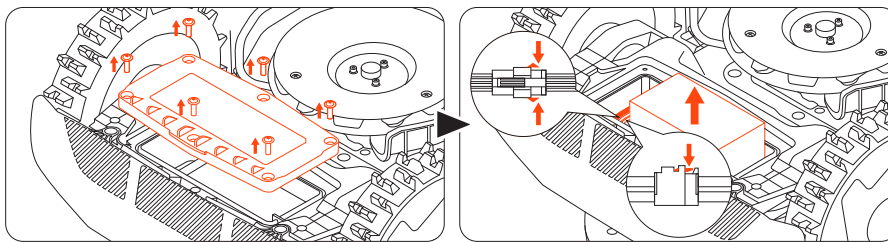
Tarkista säännöllisesti virtajohto, pistoke, kotelo, jatkojohto ja kaikki niihin liittyvät komponentit. Jos huomaat vaurioita, kulumista tai ikääntymisen merkkejä, lopeta virtalähteen käyttö välittömästi.

### **⚠ VAROITUS**

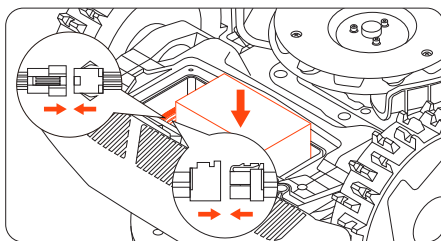
- **ÄLÄ** käytä ruohonleikkuria, jos virtajohto on vaurioitunut. Jos kaapeli on vaurioitunut, anna valmistajan, valtuutetun huoltoliikkeen tai pätevän henkilöstön vaihtaa se.
- Vaihda viallinen jatkojohto ainoastaan Navimowin hyväksymään johtoon.
- Pidä kaikki jatkojohdot etäällä liikkuvista tai vaarallisista osista vaurioiden ja jännitteisille johtimille altistumisen estämiseksi.
- **ÄLÄ** kytke tai kosketa vaurioituneita johtoja tai jatkojohtoja, ennen kuin olet irrottanut ne pistorasiasta. Vaurioituneet osat voivat paljastaa sähkökomponentteja ja aiheuttaa sähköiskun.

### Vaihda akku

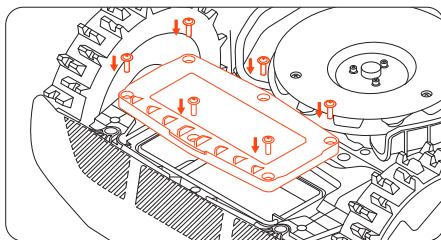
**HUOMAA:** Käytä akkumallia, joka vastaa alkuperäisen akun kapasiteettia. Sammuta ruohonleikkuri ennen akun vaihtamista. Irrota vanha akku löysäämällä ruuvit ja irrottamalla johdot.



Jos haluat asentaa uuden akun, kytke johdot ja aseta akku paikalleen.



**HUOMAA:** Varmista, että johdot ovat tiukasti kiinni.



**HUOMAA:** Asenna kaikki ruuvit takaisin ja kiristä ne kunnolla.

## 5.5 Varastointi ja palauttaminen

Parhaan suorituskyvyn ja käyttöiän saavuttamiseksi varstoi ruohonleikkuri talven tai pitkien käyttämättömyysjaksojen ajaksi.

### Säilytysolosuhteet

- Säilytä ruohonleikkuria sisätiloissa viileässä ja kuivassa paikassa. Vältä suoraa auringonvaloa ja äärimmäisiä lämpötiloja.
- Pidä ruohonleikkuri, latausasema ja virtalähde etäällä lämmönlähteistä (kuten liesistä ja pattereista) sekä kemikaaleista ja syövyttävistä aineista.
- Suojaa virtalähde kosteudelta ja säilytä sitä hyvin ilmastoidussa paikassa.

### Talvisäilytys

1. Noudata alla olevia ohjeita ruohonleikkurin säilyttämiseksi ennen talvea.
2. Poista Navimow Garage (jos se on jo asennettu) latausasemasta ja laita se pois.
3. Lataa ruohonleikkurin akku vähintään 85 prosenttiin ja siirrä se horrostilaan. Siirry kohtaan **Profiili > Ohje ja palaute > Talvisäilytys > Laita ruohonleikkuri horrostilaan**.
4. Irrota latausasema pistorasiasta ja kierrä maaruuvit irti. Merkitse sen sijainti.
5. Irrota terät ja puhdistu ruohonleikkuri huolellisesti. Katso kohdat **5.1 Puhdistus** ja **5.2 Terien vaihto**.
6. Pakkaa leikkuri, latausasema ja kaikki kaapelit laatikkoon. Säilytä niitä sisätiloissa.

### Palautus keväällä

Noudata alla olevia ohjeita ruohonleikkurin palauttamiseksi keväällä.

1. Poista kaikki suojukset ruohonleikkurista.
2. Varmista, että latausasema on puhdas.
3. Kytke talveksi irrotetut kaapelit uudelleen. Tarkista kaapelit vaurioiden tai katkosten varalta ja korjaa tarpeen mukaan.

**HUOMAA:** Tarkista terien terävyys ja vaihda ne tarvittaessa. Tarkista ja puhdistu kameran objektiivi ja LiDAR-tunnistin asianmukaisen toiminnan varmistamiseksi.

4. Kytke lopuksi ruohonleikkuri päälle ja testaa, että se on sidottu sovellukseen ja toimii se oikein.
5. Asenna latausasema uudelleen. Jos latausasema sijoitetaan eri paikkaan kuin edellisenä vuonna, päivitä sen sijainti kohdassa **Koti > Asetukset > Siirrä latausasema**.

# 6. Takuu ja vaatimustenmukaisuus

## 6.1 Tunnistimet ja liitännät

Ruohonleikkurissa on ulkoiset tunnistimet tarkan toiminnan, navigoinnin ja turvallisuuden varmistamiseksi. Näiden tunnistimien keräämiä tietoja käytetään ainoastaan operatiivisiin tarkoituksiin, eikä niitä jaeta kolmansille osapuolille.

### **LiDAR-tunnistin**

Käytetään sijainnin määrittämiseen, ympäristön tunnistamiseen ja esteiden väistämiseen.

### **RTK (reaaliaikainen kinematiikka) -moduuli**

Käytetään ruohonleikkurin lisäpaikannukseen. GPS-sijaintitietoja kerätään vain, kun varkaudenesto-ominaisuus on käytössä. Sijaintitietoja ei lähetetä eikä tallenneta muiden toimintojen aikana.

### **Kameran etutunnistin**

Käytetään esteiden tunnistamiseen ja paikantamiseen. Kameran tunnistin ei tallenna videota, ja sitä käytetään reaaliaikaisesti ainoastaan ruohonleikkurin navigointijärjestelmässä.

### **Nostotunnistin**

Käytetään tunnistamaan, jos ruohonleikkuri nostetaan maasta, ja pysäyttää terien pyörimisen välittömästi henkilövahingon estämiseksi. Tämä tunnistin ei kerää eikä tallenna mitään käyttäjätietoja.

### **Puskurin tunnistin**

Käytetään esteiden väistämiseen ja turvallisuuden parantamiseen.

### **IMU (inertiaalinen mittausyksikkö) -tunnistin**

Käytetään ruohonleikkurin suunnan ja liikkeen määrittämiseen tarkkaa navigointia varten. Se toimii sisäisesti eikä käytä tai lähetä mitään henkilö- tai sijaintitietoja.

Seuraavat laitteen verkkoliitännät ja palvelut ovat oletusarvoisesti käytössä:

- Bluetooth-liitäntä ja mukautettu Bluetooth-palvelu, joita käytetään verkon konfigurointiin ja laitteiden ohjaamiseen sovelluksen kautta.
- Wi-Fi-liitäntä, jota käytetään laitteiden verkkoyhteyteen.
- 4G-liitäntä, jota käytetään laitteiden verkkoyhteyteen.
- RTK-liitäntä, käytetään laitteiden paikannukseen.

## 6.2 EU-VAATIMUSTENMUKAISUUSVAKUUTUS

### Robottiruohonleikkurin EU-vaatimustenmukaisuusvakuutus

**Valmistaja:** Willand (Beijing) Technology Co., LTD.

**Osoite:** Room 203, A-1 Bldg. Zhongguancun Dongsheng Technology Park (Northern Territory), No. 66, Xixiaokou Rd, Haidian Dist., Beijing, China.

**Sähköposti:** support-navimow@rlm.segway.com

### Valtuutettu edustaja

**Nimi:** AR Experts B.V.

**Osoite:** Boeingavenue 209, 1119 PD Schiphol-Rijk, Alankomaat

**Sähköposti:** info@certification-experts.com

### Ilmoituksen kohde

**Yleinen nimitys:** Robottiruohonleikkuri

**Tuotteen nimi:** Navimow H2 Series

**Tyyppi/malli:** MH2206E/MH2210E/MH2215E/MH2230E

**Sarjanumero:** 20A xx yyyy x yyyy/20B xx yyyy x yyyy/20D xx yyyy x yyyy/20F xx yyyy x yyyy ("x" tarkoittaa mitä tahansa kirjainta A–Z paitsi O ja I, "y" tarkoittaa mitä tahansa kirjainta A–Z paitsi O ja I tai mitä tahansa numeroa 0–9)

**Tämä vaatimustenmukaisuusvakuutus on annettu yksinomaan valmistajan vastuulla.**

Edellä kuvattu vakuutuksen kohde on seuraavien EU-direktiivien mukainen:

Radiolaitedirektiivi (2014/53/EU)			
3.1 a artikla: (Työterveys ja -turvallisuus)	3.1b artikla: (EMC)	3.2 artikla: (Radiotaajuus)	3.3 d, e, f artikla: (Kyberturvallisuus)
EN 50665:2017	EN IEC 55014-1:2021	EN 300 220-1 V3.1.1	EN 18031-1:2024
EN IEC 62311:2020	EN IEC 55014-2:2021	EN 300 220-2 V3.1.1	EN 18031-2:2024
	EN 301 489-1 V2.2.3	EN 301 908-1 V15.2.1	
	EN 301 489-17 V3.3.1	EN 300 328 V2.2.2	
	EN 301 489-19 V2.2.1	EN 301 908-13 V13.2.1	
	EN 301 489-52 V1.3.1	EN 303 413 V1.2.1	
	EN IEC 61000-6-1:2019	EN 300440 V2.1.1	
	EN IEC 61000-6-3:2021	EN 301 893 V2.1.1	

Konedirektiivi (2006/42/EY)	RoHS-direktiivi (2011/65/EU) ja muutosdirektiivi ((EU) 2015/863)	Akku
EN 60335-1:2012 +A11:2014 +A13:2017 +A1:2019 +A14:2019 +A2:2019 +A15:2021	EN IEC 63000:2018	EN 62133-2:2017
EN 50636-2-107:2015+A1:2018+A2:2020+A3:2021		

**Allekirjoitettu seuraavien puolesta:** Navimow B.V.

**Paikka:** Changzhou, Kiina

**Päiväys:** 2025-08-15

**Nimi:** Crystal Zhuang

**Tehtävä:** Certification Manager

**Allekirjoitus:** Crystal Zhuang

**Latausaseman EU-vaatimustenmukaisuusvakuutus****Valmistaja:** Willand (Beijing) Technology Co., LTD.**Osoite:** Room 203, A-1 Bldg. Zhongguancun Dongsheng Technology Park (Northern Territory), No. 66, Xixiaokou Rd, Haidian Dist., Beijing, China.**Sähköposti:** support-navimow@rlm.segway.com**Valtuutettu edustaja****Nimi:** AR Experts B.V.**Osoite:** Boeingavenue 209, 1119 PD Schiphol-Rijk, Alankomaat**Sähköposti:** info@certification-experts.com**Ilmoituksen kohde****Yleinen nimitys:** Navimow-latausasema**Tuotteen nimi:** Navimow-latausasema**Tyyppi/malli:** C0101G**Sarjanumero:** 20A xx yyyy x yyyy/20B xx yyyy x yyyy/20D xx yyyy x yyyy/20F xx yyyy x yyyy/21E xx yyyy x yyyy/21A xx yyyy x yyyy/21C xx yyyy x yyyy/21F xx yyyy x yyyy ("x" tarkoittaa mitä tahansa kirjainta A-Z paitsi O ja I, "y" tarkoittaa mitä tahansa kirjainta A-Z paitsi O ja I tai mitä tahansa numeroa 0-9)**Tämä vaatimustenmukaisuusvakuutus on annettu yksinomaan valmistajan vastuulla.**

Edellä kuvattu vakuutuksen kohde on seuraavien EU-direktiivien mukainen:

Sähkömagneettista yhteensopivuutta koskeva direktiivi (2014/30/EU)	RoHS-direktiivi (2011/65/EU) ja muutospdirektiivi ((EU) 2015/863)
EN IEC 61000-6-3:2021	EN IEC 63000:2018
EN IEC 61000-6-1:2019	

**Allekirjoitettu seuraavien puolesta:** Navimow B.V.**Paikka:** Changzhou, Kiina**Päiväys:** 2025-08-15**Nimi:** Crystal Zhuang**Tehtävä:** Certification Manager**Allekirjoitus:** Crystal Zhuang

## 6.3 Rajoitettu takuu

### Rajoitettu takuu ja välimiesmenettelysopimus

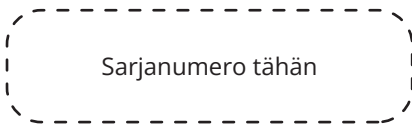
HUOMAUTUS: LUE TÄMÄ RAJOITETTU TAKUU JA VÄLIMIESMENETTELYSOPIMUS JA SÄILYTÄ TÄMÄ SOPIMUS MYÖHEMPÄÄ TARVETTA VARTEN. TÄMÄ SOPIMUS SISÄLTÄÄ RAJOITETTUJA TAKUULAUSEKKEITA KULUTTAJILLE EUROOPASSA SEKÄ VÄLITYSLAUSEKKEITA NAVIMOWIN (TUOTE) OSALTA JA KAIKISTA TUOTTEESEEN LIITTYVISTÄ JA/TAI SIITÄ JOHTUVISTA TAPAHTUMISTA.

TÄMÄ ON SITOVA OIKEUDELLINEN SOPIMUS ("SOPIMUS") SINUN (JOKO YKSITYISHENKILÖN TAI OIKEUSHENKILÖN) JA VALMISTAJAN ("WILLAND"), NAVIMOW B.V:N ("NAVIMOW") JA NIIDEN TYTÄRYHTIÖIDEN (MUKAAN LUKIEN MM. EMOYHTIÖ, TYTÄRYHTIÖ, SIDOSYHTIÖT, EDELTAJÄ, MYÖHEMPI YHTIÖ, HALLINTOVIRKAMIEHET, SEURAAJAT, LUOVUTUKSENSAAJAT, TOIMIHENKILÖT, JOHTAJAT, JOHTAJAT, TYÖNTEKIJÄT, JÄSENET, OSAKKEENOMISTAJAT JA EDUSTAJAT, ASIANAJAJAT, VAKUUTUKSENANTAJAT TAI JÄLLEENVAKUUTUKSENANTAJAT) (YHDESSÄ "NAVIMOW-OSAPUOLET"), NAVIMOW-JÄLLEENMYyjÄT (MÄÄRITELTY JÄLJEMPÄNÄ) JA NIIDEN TYTÄRYHTIÖT (YHDESSÄ "NAVIMOW-JÄLLEENMYyjÄT") VÄLILLÄ.

TUOTTEEN OSTAMINEN, TUOTEPAKKAUKSEN AVAAMINEN, TUOTTEEN KÄYTTÄMINEN, TUOTTEEN PITÄMINEN, TÄMÄN SOPIMUKSEN ETUJEN HYÖDYNTÄMINEN TAI TÄMÄN SOPIMUKSEN HYVÄKSYMINEN SÄHKÖISESTI MUODOSTAVAT TÄMÄN SOPIMUKSEN HYVÄKSYMISEN. MIKÄLI OSTAT TÄMÄN TUOTTEEN VANHEMPANA TAI HUOLTAJANA LAPSEN PUOLESTA TAI LAPSELLE, HYVÄKSYT KAIKKI SOPIMUSEHDOT JA HYVÄKSYT, ETTÄ TÄMÄ SOPIMUS SITOO SEKÄ SINUA ETTÄ LASTA. TUNNUSTAT JA HYVÄKSYT, ETTÄ SAAT RIITTÄVÄN ILMOITUKSEN TÄSTÄ SOPIMUKSESTA JA HYVÄKSYT TÄMÄN SOPIMUKSEN.

Merkitse tuotteen sarjanumero muistiin  
Kirjoita tuotteen sarjanumero alla olevaan kenttään. Sarjanumero löytyy toimituspakkauksen ulkopuolelta tai tuotteen pohjasta.

Yhteystiedot  
Tuote on valmistettu Navimow B.V:lle.  
("Navimow").



### 1. Rajoitettu takuu

Tämä rajoitettu takuu kattaa vain tuotteen ja sen komponenttien materiaalien tai laadun viat, kun tuotetta ja sen osia käytetään normaaleissa ja tavanomaisissa olosuhteissa. Jos ilmenee tämän rajoitetun takuun kattama vika, Navimow ja/tai muut Navimow- osapuolet korjaavat tai vaihtavat oman harkintansa mukaan viallisen tuotteen tai vialliset osat tämän rajoitetun takuun tai sen aktivointipäivämäärän mukaan (myöhempi päivämäärä on voimassa) joko Navimowilta, valtuutetulta Navimow-jälleenmyyjältä, valtuutetulta Navimow-jakelijalta tai valtuutetulta jälleenmyyjältä (erikseen "Navimow-jälleenmyyjä" tai yhdessä "Navimow-jälleenmyyjät").

Tämän takuun kattama tuote	Rajoitettu takuu aika
H206, H210, H215, H230	3 vuotta
Akut ja virtalähteet	2 vuotta

Terät ovat kuluvia osia, eikä tämä takuu kata niitä.

TÄMÄ RAJOITETTU TAKUU ON AINOA TUOTETTA JA SEN KOMPONENTTIOSIA, LISÄVARUSTEITA JA KORJAUKSIA KOSKEVA NIMENOMAINEN TAKUU. NAVIMOW JA NAVIMOW-OSAPUOLET KIELTÄYTYVÄT KAIKISTA MUISTA NIMENOMAISISTA TAKUISTA. NAVIMOW JA MUUT NAVIMOW-OSAPUOLET RAJOITTAVAT KAIKKIEN TAKUIDEN KESTOA JA KORJAUSTOIMENPITEITÄ, MUKAAN LUKIEN ILMAN RAJOITUKSIA LAKIIN, KAUPPAAN, SUORITUKSEEN, KAUPANKÄYNTIIN TAI MUUHUN PERUSTUVAT TAKUUT MYYNTIKELPOISUUDESTA JA SOVELTUVUUDESTA TIETTYYN TARKOITUKSEEN TÄMÄN RAJOITETUN TAKUUN KESTOAIKAAN. TÄSSÄ RAJOITETUSSA TAKUUSSA KUVATAAN KÄYTETTÄVISSÄSI OLEVA PALVELU, MIKÄLI TUOTTEESI TARVITSEE TAKUUHUOLTOA. TÄMÄ RAJOITETTU TAKUU ON LISÄTAKUU, JOKA EI MILLÄÄN TAVALLA VAIKUTA TAI RAJOITA LAKISÄÄTEISIÄ OIKEUKSIA, JOITA SINUN KULUTTAJANA VOI OLLA ESIMERKIKSI VAATIMUSTENMUKAISUUDEN OSALTA, JA SINULLA SAATTAO OLLA LISÄSUOJIA PAIKALLISTEN LAKIEN MUKAISESTI.

## **2. Rajoitetun takuun huoltoprosessi**

Navimowin verkkopalvelut ovat saatavilla osoitteessa [navimow.com](http://navimow.com). Jos epäilet tuotteen käytön aikana, että tuote tai sen komponentti on viallinen ja/tai ei toimi oikein. LOPETA VÄLITTÖMÄSTI TUOTTEEN KÄYTTÖ JA SÄILYTÄ TUOTETTA ASIANMUKAISESTI. TUOTTEEN KÄYTÖN JATKAMINEN TÄLLAISISSA OLOSUHTEISSA VOI AIHEUTTAA VAKAVIA RUUMIINVAMMOJA TAI JOPA KUOLEMAN SINULLE TAI MUILE JA/TAI AIHEUTTAA OMAISUUSVAHINKOJA. Ota tämän jälkeen välittömästi yhteyttä Navimowiin osoitteessa [support-navimow@rlm.segway.com](mailto:support-navimow@rlm.segway.com). tai Live Chatista sovelluksen kautta. Navimowin teknisen tuen henkilökunta auttaa sinua verkossa vian diagnosoinnissa ja lisäohjeiden antamisessa. Jos takuupalveluita tarvitaan, valmistaudu esittämään seuraavat materiaalit mukaan lukien (i) todiste tuotteen alkuperäisestä ostosta, (ii) tuotteen sarjanumero ja (iii) kuvaus virheestä, jos sovellettavissa. Kun olet todennut kelpoisuutesi rajoitettuun takuuseen ja/tai palveluihin, sinun tulee antaa nimesi, sähköpostiosoitteesi, postiosoitteesi ja yhteyspuhelinnumerosi; opastamme sinua palvelun saamisessa.

Jos haluat palauttaa viallisen laitteen huoltoon, olet vastuussa lähetyskustannuksista ja menetyksistä ja vahinkoriskistä, joka voi ilmetä kuljetuksen aikana sinulta Navimowille ja Navimowilta sinulle. Sinun on pakattava viallinen tuote tai komponentti alkuperäiseen tai Navimow'n hyväksymään pakkaukseen, joka toimitetaan sinun kustannuksellasi, kun haluat lähettää tuotteen Navimow'lle. Sinun on puolustettava, korvattava ja vapautettava Navimow kaikista menetyksistä ja/tai vahingoista, jotka saattavat johtua tuotteen tai komponentin väärästä pakkaamisesta tai lähettämisestä Navimow'lle.

Valtuutettu palveluntarjoaja tai Navimow-jälleenmyyjä tarkastaa palautettavan tuotteen. Jos Navimow kohtuudella päättää, että ongelma ei kuulu rajoitetun takuun piiriin, Navimow ilmoittaa sinulle asiasta ja tiedottaa sinulle palveluista tai korvaavista vaihtoehdoista, jotka ovat käytettävissäsi maksua vastaan, tai Navimow palauttaa tuotteen sinulle korjaamattomana, missä tapauksessa olet vastuussa toimitus- ja vakuutuskustannuksista, joita tuotteen lähettämisestä Navimow'ltä sinulle koituu. Jos jokin palvelu ei kuulu rajoitetun takuun piiriin ja hylkää Navimow-osapuolten ja/tai Navimow-jälleenmyyjän suositteleman maksullisen palvelun, ymmärrät ja tunnustat, että tuotteen korjaamisen ja/tai huollon laiminlyönti voi lisätä putoamisen ja/tai tuotteen vikaantumisen riskiä, joka voi johtaa vakavaan omaisuusvahinkoon, vakavaan ruumiinvammaan tai kuolemaan, ja hyväksyt, että tämä on tietoinen suostumuksesi ottaa tällainen riski.

Palautusta varten, joka on oikeutettu takuuseen ja/tai palveluihin, Navimow korvaa vialliset tuotteet uusilla tai kunnostetuilla osilla, jotka ovat samanlaisia tai samankaltaisia, maksutta sinulle palvelusta. Navimow säilyttää vaihtamansa osat säilytetään ja niistä tulee Navimow'n omaisuutta. Tällaisessa tilanteessa Navimow maksaa kohtuulliset palautuskuljetukset tuotteen palauttamisesta sinulle.

### 3. Rajoitetun takuun kelpoisuus

- 3.1 Navimowin tulee vastaanottaa palvelupyyntösi edellä kuvatun rajoitetun takuunajan kuluessa, ja Navimowin on vastaanotettava tuotteesi edellä määritellyn rajoitetun takuun huoltoprosessin mukaisesti.
- 3.2 Tuotteesi on ostettava valtuutetulta Navimow-jälleenmyyjältä.
- 3.3 Sinun on toimitettava alkuperäinen ostokuitti.
- 3.4 Tuotteesi sarjanumeron on oltava luettavissa, selkeä, peukaloimaton ja muokkaamaton.
- 3.5 Kaikkien väärinkäytön kestävien sinettien on oltava ehjät, paikallaan ja muokkaamattomat.

### 4. Rajoitetun takuun poissulkemiset

Tämä rajoitettu takuu kuvaa sinulle saatavissa olevan palvelun, jos tuotteesi vaatii takuuhuoltoa, ja sinulla saattaa olla paikallisten lakien mukaisia lisäsuojauksia. Tämä rajoitettu takuu ei kata ja sulkee pois tuotteen tai sen osien vahingot, joiden syynä on:

- 4.1 Väärinkäyttö, huolimattomuus, laiminlyönti tai kaupallinen käyttö.
- 4.2 Tuotteen virheellinen lataaminen, varastointi, huolto tai käyttö, joka ei noudata käyttäjän materiaaleissa annettuja ohjeita tai rajoituksia.
- 4.3 Tuotteen käyttö sovellettavien lakien ja asetusten vastaisesti.
- 4.4 Tuotteen käyttö henkilöiden, joilla ei ole riittävästä kokemuksesta, toimesta.
- 4.5 Onnettomuus, törmäys, palovahinko, vesivahinko, kemiallinen vahinko, tuotteen käyttäminen sen työskentelylämpötila-alueen ulkopuolella, korkeapainevesisuihku, maanjäristys, putoaminen.
- 4.6 Mekaanisten osien, elektronisten osien tai tuotteeseen upotettujen ohjelmistojen muutokset.
- 4.7 Valtuuttamattomien palveluntarjoajien suorittama huolto, korjaus ja kunnossapito.
- 4.8 Kosmeettiset vauriot.
- 4.9 Tuotteen käyttö kolmannen osapuolen tuotteen, komponentin tai lisävarusteen kanssa.
- 4.10 Kuluvien osien normaali heikkeneminen.
- 4.11 Tuotteen käyttö liian kuluneiden osien kanssa.

### 5. VASTUUVAPAUCLAUSEKE JA RAJOITUS

- 5.1 NAVIMOW-OSAPUOLET EIVÄT KOSKAAN SITOU DU TAI VALTUUTA KETÄÄN SITOUTUMAAN PUOLESTAAN MIHINKÄÄN MUUHUN VELVOLLISUUTEEN TUOTTEEN, SEN KOMPONENTTIOSIEN, LISÄVARUSTEIDEN, HUOLTOKORJAUKSIEN TAI TÄMÄN RAJOITETUN TAKUUN SUHTEEN.
- 5.2 NAVIMOW-OSAPUOLET JA NAVIMOW-JÄLLEENMYYJÄT EIVÄT OLE VASTUUSSA TUOTTEEN, SEN KOMPONENTTIOSIEN TAI LISÄVARUSTEIDEN KÄYTTÖMAHDOLLISUUDEN MENETTÄMISESTÄ TAI MISTÄÄN MENETYKSESTÄ, VAHINGOSTA TAI HAITASTA, JOKA VOI JOHTUA VIASTA TUOTTEESSA, SEN VIALLISSA KOMPONENTTIOSASSA, LISÄVARUSTEESSA TAI HUOLTOKORJAUKSESSA, TAI MUUSTA SATUNNAISESTA TAI VÄLILLISESTÄ VAHINGOSTA, JOKA VOI OLLA SEURAUKSENA TUOTTEEN, SEN KOMPONENTTIOSIEN, LISÄVARUSTEIDEN TAI HUOLTOKORJAUKSEN VIASTA. ERÄÄT MAAT EIVÄT SALLI SATUNNAISTEN TAI VÄLILLISTEN VAHINKOJEN POISSULKEMISTA TAI RAJOITTAMISTA, JOTEN EDELLÄ MAINITTU RAJOITUS TAI POISSULKEMINEN EI VÄLTTÄMÄTTÄ KOSKE SINUA SIINÄ MÄÄRIN KUIN SOVELLETTAVA LAKI EI SALLI SITÄ.
- 5.3 NAVIMOW-OSAPUOLTEN JA NAVIMOW-JÄLLEENMYYJÄN KOKONAIS- JA YHTEISVASTUU KAIKKIEN SOVELLETTAVIEN LAKIEN TAI TEORIOIDEN MUKAISISTA VAATIMUKSISTA YHDESSÄ TAI ERIKSEEN, JOTKA JOHTUVAT TAI LIITTYVÄT TUOTTEEN OSTAMISEEN, TUOTTEEN KÄYTTÄMISEEN, SOPIMUSRIKKOMUKSEEN, LOUKKAUKSEEN (HUOLIMATTOMUUS MUKAAN LUKIEN) TAI MUUHUN, EI MISSÄÄN TAPAUKSESSA YLITÄ VELVOLLISUUTTA KORJATA TAI VAIHTAA VIRHEELLISTÄ TUOTETTA NAVIMOW'N OMAN JA YKSINOMAISEN HARKINNAN MUKAAN. NAVIMOW-OSAPUOLET JA NAVIMOW-JÄLLEENMYYJÄT EIVÄT MISSÄÄN TAPAUKSESSA OLE VASTUUSSA KENELLEKÄÄN VÄLILLISISTÄ, EPÄSUORISTA, SATUNNAISISTA, ERITYISISTÄ, VAROITAVISTA, RANKAISEVISTA TAI PARANNETUISTA VAHINGOISTA, JOTKA SYNTYVÄT TAI LIITTYVÄT TUOTTEESEEN OSTAMISEEN JA/TAI OVAT YHTEYDESSÄ SIIHEN, MIHINKÄÄN TÄMÄN SOPIMUKSEN RIKKOMUKSEEN TAI VALMISTAJAN VELVOLLISUUDET, RIIPPUMATTA SIITÄ, (A) OLIVATKO TÄLLAISET VAHINGOT ENNAKOITAVISSA, (B) RIIPPUMATTA SIITÄ, OLIKO NAVIMOWILLE TAI MUILLE NAVIMOW-OSAPUOLILLE ILMOITETTU TÄLLAISTEN VAHINKOJEN MAHDOLLISUUDESTA, JA (C) OIKEUDELLISESTA TAI TASAPUOLISESTA TEORIASTA (SOPIMUS, OIKEUDEN LOUKKAUS TMS.), JOHON VAATIMUS PERUSTUU, ELLEI SOVELLETTAVA LAKI KIELLÄ TÄLLAISIA RAJOITUKSIA JA POISSULKEMISIA. YLLÄ OLEVAT RAJOITUKSET TAI POIKKEUKSET OVAT VOIMASSA SILLOINKIN, JOS LOUKATUN ASIAKKAAN TAI MUUN HENKILÖN (JOLLA VOI OLLA TÄMÄN SOPIMUKSEN MUKAINEN OIKEUS LAIN NOJALLA) TÄMÄN SOPIMUKSEN MUKAISET KORVAUKSET EIVÄT TÄYTÄ OLENNAISTA TARKOITUSTAAN. MIKÄLI ERÄÄT MAAT EIVÄT SALLI TIETTYJEN TAI KAIKKIEN EDELLÄ MAINITTUJEN VAHINKOJEN POISSULKEMISTA TAI RAJOITTAMISTA, SIINÄ MÄÄRIN KUIN LAKI EI SALLI TÄLLAISIA RAJOITUKSIA TAI POISSULKEMISIA, NE EIVÄT VÄLTTÄMÄTTÄ KOSKE SINUA. ERÄÄT MAAT EIVÄT SALLI SATUNNAISTEN TAI SEURAAVIEN VAHINKOJEN POISSULKEMISTA TAI RAJOITTAMISTA, JOTEN SIINÄ MÄÄRIN KUIN LAKI EI SALLI TÄLLAISIA RAJOITUKSIA TAI POISSULKEMISIA, YLLÄ OLEVA RAJOITUS TAI POISSULKEMINEN EI VÄLTTÄMÄTTÄ KOSKE SINUA.

5.4 Sovellettavan lain sallimissa rajoissa Navimow-osapuolet ja Navimow-jälleenmyyjät kieltävät kaiken vastuun eivätkä siten ole vastuussa mistään vahingoista, mukaan lukien mm. kuolema, ruumiinvammat tai omaisuusvahingot, jotka johtuvat tai liittyvät mihinkään minkä tahansa valtuutetun tai luvattoman jälleenmyyjän, jakelijan, tukkumyyjän, vähittäismyyjän, palveluntarjoajan tai kolmannen osapuolen käyttäytymiseen (mukaan lukien väärinkäytökset), toimintaan, toimeentuloon, tekoon (mukaan lukien laiminlyönti), laiminlyöntiin tai huolimattomuuteen, joka liittyy tuotteen tai sen palveluiden toimittamiseen. Sovellettavan lain sallimissa rajoissa tässä esitetyt mahdolliset nimenomaiset sitoumukset ja takuut ovat ainoat takuut ja sitoumukset, jotka Navimow-osapuolet antaneet tehneet sinulle, kaikille kuluttajille ja/tai loppukäyttäjälle, ja Navimow-osapuolet eivät ole vastuussa mistään muista takuista ja/tai sitoumuksista, jotka toinen henkilö on saattanut antaa ja/tai tarjota, elleivät Navimow-osapuolet ole kirjallisesti nimenomaisesti valtuuttaneet tällaisen lisätakuun ja/tai sitoumuksen antamista kuluttajalle tai loppukäyttäjälle.

## **6. Vaatimukset, riitojen ratkaisu ja välimiesmenettely**

TÄSSÄ OLEVAT LAUSEKKEET OVAT OIKEUDELLISESTI SITOVIA SINUN (JOKO YKSITYISHENKILÖN TAI YHTEISÖN) JA NAVIMOW B.V.: N, SEN TYTÄRYHTIÖIDEN, NAVIMOW-OSAPUOLTEN JA NAVIMOW-JÄLLEENMYYJIEN VÄLILLÄ. OHEISET LAUSEKKEET VOIVAT VAIKUTTA A OIKEUKSIISI, JA SINUN VASTUULLASI ON LUKEA SEURAAVAT OSAT. VOIT VETÄYTYÄ SOPIMUKSESTA 30 KALENTERIPÄIVÄN KULUESSA ENSIMMÄISESTÄ KULUTTAJAN HANKINNASTA LÄHETTÄMÄLLÄ SÄHKÖPOSTIA OSOITTEESEEN OPTOUT@SEGWAY.COM JA ILMOITTAMALLA ASIANMUKAISET TIEDOT. LISÄTIETOJA: KATSO OSA 6.2.

### **6.1 Sitova välimiesmenettely**

Navimow-osapuolet, Navimow-jälleenmyyjät ja sinä hyväksytte, että kaikki kiistat, kiistat tai vaatimukset, jotka johtuvat tähän sopimukseen, rajoitettuun takuuseen, tuotteen myyntiin, kuntoon tai suorituskykyyn, perustuvat sopimukseen, vahingonkorvausrikokseen, petokseen, harhaanjohtamiseen tai mihin tahansa muuhun oikeudelliseen teoriaan, ovat vaatimuksia, mutta ei rajoituksia omaisuusvahinkoihin, vahinkoihin tai pääomaan. joita säännellään ja tulkitaan Alankomaiden lakien mukaisesti, lukuun ottamatta sen lainvalintasäännöksiä.

Kaikki tästä sopimuksesta johtuvat tai siihen liittyvät erimielisyydet ratkaistaan osapuolten välisillä ystävällisillä neuvotteluilla. Jos ratkaisuun ei päästä neuvottelujen kautta, riita viedään Arbitration Institute of the Netherlandsin (NAI) välimiesmenettelyyn, joka suoritetaan sen välimiesmenettelyn hakemisajankohtana voimassa olevien sääntöjen mukaisesti. Molemmat osapuolet ymmärtävät ja vakuuttavat lisäksi, että välitystuomio on lopullinen ja kaikkia osapuolia sitova, että siihen ei voi hakea muutosta ja että siinä sovitaan välimiesmenettelyn kustannuksista ja kaikista siihen liittyvistä asioista. Välitystuomion täytäntöönpanon suorittaa toimivaltainen tuomioistuin.

Lisäksi osapuolet sopivat, että:

- i. Välimiesoikeus sijaitsee Amsterdamissa Alankomaissa.
- ii. Tuomioistuimessa on 3 välimiestä.
- iii. Välimiesmenettelyn kieli on englanti.

Osa 6 "Vaatimukset, riitojen ratkaisu ja välimiesmenettely" -lauseke säilyy tämän sopimuksen ja/tai rajoitetun takuun päättyessä tai päättyessä tai siinä tapauksessa, että tämä sopimus ja/tai rajoitettu takuu katsotaan mitättömäksi, vältettävissä olevaksi, pätemättömäksi tai täytäntöönpanokelvottomaksi joko kokonaan tai osittain toimivaltaisessa ratkaisulaitoksessa, jolla on tosiasiallinen valta ja toimivalta tässä asiassa.

### **6.2 Kieltäytyminen**

VOIT KIELTÄYTYÄ TÄSTÄ RIIDANRATKAISUMENETTELYSTÄ ANTAMALLA ILMOITUKSEN NAVIMOWILLE tai NAVIMOW-OSAPUOLILLE VIIMEISTÄÄN KOLMENKYMMENTEN (30) KALENTERIPÄIVÄN KULUESSA SIITÄ, KUN KULUTTAJA ON OSTANUT TUOTTEEN. KIELTÄYTYMISTÄ VARTEN SINUN TULEE LÄHETTÄÄ ILMOITUS SÄHKÖPOSTIOSOITTEESEEN OPTOUT@SEGWAY.COM AIHERIVILLÄ: "VÄLIMIESMENETTELYSTÄ KIELTÄYTYMINEN". SÄHKÖPOSTITSE LÄHETETTÄVÄN KIELTÄYTYMISILMOITUKSEN TULEE SISÄLTÄÄ (A) NIMI, SÄHKÖPOSTIOSOITE, POSTIOSOITE JA PUHELINNUMERO, (B) TUOTTEEN OSTOPÄIVÄMÄÄRÄ, (C) TUOTTEEN MALLINIMI TAI -NUMERO JA (D) SARJANUMERO. VAIHTOEHTOISESTI VOIT KIELTÄYTYÄ LÄHETTÄMÄLLÄ KIELTÄYTYMISKIRJEEN NAVIMOWILLE OSOITTEESEEN Teleportboulevard 130, ScaleHub Office B2.01, 1043EJ Amsterdam, Alankomaat. REKISTERÖITY KIRJE KOLMENKYMMENTEN (30) KALENTERIPÄIVÄN KULUESSA SIITÄ, KUN ENSIMMÄINEN LOPPUKÄYTTÄJÄ ON OSTANUT TUOTTEEN NAVIMOW-JÄLLEENMYYJÄLTÄ. KIELTÄYTYMISKIRJEEN TULEE SISÄLTÄÄ SEURAAVAT TIEDOT: (A) NIMI, SÄHKÖPOSTIOSOITE, POSTIOSOITE JA PUHELINNUMERO, (B) TUOTTEEN OSTOPÄIVÄMÄÄRÄ, (C) TUOTTEEN MALLINIMI TAI -NUMERO, (D) SARJANUMERO JA (E) SEURAAVA ILMOITUS: EDELLÄ MAINITTU KULUTTAJA PÄÄTTÄÄ KIELTÄYTYÄ TÄMÄN RAJOITETUN TAKUUN TARJOAMASTA RIITOJEN RATKAISEMISMENETTELYSTÄ. NÄMÄ OVAT KAKSI AINOAA TEHOKASTA TAPAA KIELTÄYTYÄ TÄSTÄ RIITOJEN RATKAISEMISMENETTELYSTÄ. PÄÄTÖS KIELTÄYTYÄ TÄSTÄ RIITOJEN RATKAISUMENETTELYSTÄ EI VAIKUTA MILLÄÄN TAVALLA RAJOITETUN TAKUUN KATTAVUUTEEN, JA VOIT JATKAA RAJOITETUN TAKUUN EDUISTA NAUTTIMISTA.

### 6.3 Kieli

Tämä sopimus voidaan kääntää eri kielille. Ristiriitatapauksissa englanninkielinen versio on ensisijainen ja johtava.

### 7. Tarkoitettu kolmannen osapuolen edunsaaja

(a) Jos luonnollinen henkilö saa uuden tuotteen lahjaksi sen alkuperäiseltä ostajalta eikä tästä saajasta tule tämän sopimuksen osapuolta, saajaa pidetään tämän sopimuksen tarkoitettuna kolmannen osapuolen edunsaajana. (b) Jos (i) luonnollinen henkilö kuuluu tuotteen ostajan perheeseen tai talouteen, (ii) on kohtuullista olettaa, että kyseinen henkilö voi käyttää tai kuluttaa tuotetta tai että tuote voi vaikuttaa häneen, ja (iii) kyseinen henkilö ei ole tämän sopimuksen osapuoli, kyseinen henkilö katsotaan tämän sopimuksen tarkoitetuksi kolmannen osapuolen edunsaajaksi.

### 8. Vanhentumissäännös

Osapuolet sopivat, että kaikki riidat, erimielisyydet tai vaatimukset, jotka johtuvat tästä sopimuksesta, rajoitetusta takuusta, tuotteen myynnistä, kunnosta tai suorituskyvystä, tai liittyvät siihen, riippumatta siitä, perustuvatko ne sopimukseen, vahingonkorvaukseen, petokseen, väärään ilmoitukseen tai mihin tahansa muuhun oikeudelliseen teoriaan, mukaan lukien mm. kuoleman, loukkaantumisen tai omaisuusvahinkojen korvaamista koskevat vaatimukset, on pantava vireille vuoden kuluessa kanteen perusteen syntymisestä.

### 9. Erotettavuus

Jos jokin tämän sopimuksen ehto, lauseke tai määräys on pätemätön, lainvastainen tai täytäntöönpanokelvoton jollakin lainkäyttöalueella, tällainen pätemättömyys, lainvastaisuus tai täytäntöönpanokelvottomuus ei vaikuta mihinkään muuhun tämän sopimuksen ehtoon, lausekkeeseen tai määräykseen eikä tee tällaisesta ehdosta, lausekkeesta tai määräyksestä pätemätöntä tai täytäntöönpanokelvotonta jollakin toisella lainkäyttöalueella. Jos todetaan, että jokin ehto, lauseke tai määräys on pätemätön, lainvastainen tai täytäntöönpanokelvoton, osapuolten on neuvoteltava vilpittömässä mielessä, ja jos neuvottelut eivät johda tulokseen, välimiesoikeus voi muuttaa tätä sopimusta siten, että se vastaa mahdollisimman hyvin osapuolten alkuperäistä tarkoitusta, jotta tämän sopimuksen mukaiset liiketoimet voidaan toteuttaa mahdollisimman pitkälle alkuperäisen suunnitelman mukaisesti.

## 6.4 Sertifiointit

### Euroopan unionin vaatimustenmukaisuuslausunto

#### Tietoja sähkö- ja elektroniikkalaiteromun hävittämisestä



Tämä symboli tuotteessa tai sen pakkauksessa osoittaa, että käytettyjä sähkö- ja elektroniikkatuotteita ei saa sekoittaa lajittelemattoman yhdyskuntajätteen kanssa. Asianmukaisen käsittelyn varmistamiseksi on sinun vastuullasi hävittää jätelaitteesi järjestämällä niiden palauttaminen määriteltyihin keräyspisteisiin.

Tämän tuotteen asianmukainen hävittäminen auttaa säästämään arvokkaita resursseja ja estämään mahdolliset kielteiset vaikutukset ihmisten terveyteen ja ympäristöön, joita muuten voi aiheutua epäasianmukaisesta jätteenkäsittelystä.

Jos haluat palauttaa käytetyn laitteen, käytä palautus- ja keräysjärjestelmiä tai ota yhteyttä jälleenmyyjään, josta tuote on ostettu. Maksuton. Ota yhteyttä paikalliseen viranomaiseen saadaksesi lisätietoja lähimmästä keräyspisteestäsi.

Tämän jätteen virheellisestä hävittämisestä voidaan määrätä seuraamuksia kansallisen lainsäädännön mukaisesti.

## Tietoja käytettyjen paristojen hävittämisestä



Tämä symboli tarkoittaa, että paristoja ja akkuja ei saa niiden käyttöön jälkeen sekoittaa lajittelemattoman yhdyskuntajätteen kanssa. Osallistumisesi on tärkeä osa pyrkimyksiä minimoida paristojen ja akkujen ympäristö- ja terveysvaikutukset. Asianmukaista kierrätystä varten voit palauttaa tämän tuotteen tai sen sisältämät paristot tai akut toimittajallesi tai määritettyyn keräyspisteeseen veloituksetta.

Tämän tuotteen asianmukainen hävittäminen auttaa säästämään arvokkaita resursseja ja estämään mahdolliset kielteiset vaikutukset ihmisten terveyteen ja ympäristöön, joita muuten voi aiheutua epäasianmukaisesta jätteenkäsittelystä.

Näiden jätteiden virheellisestä hävittämisestä voidaan määrätä seuraamuksia kansallisen lainsäädännön mukaisesti.

Käytetyille paristoille ja akuille on erilliset keräysjärjestelmät.

Hävitä paristot ja akut oikein paikallisessa jätteiden keräys-/kierrätyskeskuksessa.

## Tiettyjen vaarallisten aineiden käytön rajoittamista koskeva direktiivi (RoHS)

Navimow B.V. vakuuttaa täten, että koko tuote, mukaan lukien osat (kaapelit, johdot jne.), täyttää RoHS-direktiivin 2011/65/EU ja komission delegoidun direktiivin (EU) 2015/863 vaatimukset tiettyjen vaarallisten aineiden käytön rajoittamisesta sähkö- ja elektroniikkalaitteissa (RoHS-uudelleenlaadinta tai RoHS 2.0).

## Radiolaitedirektiivi

Navimow B.V. vakuuttaa täten, että tässä osassa lueteltu tuote on radiolaitedirektiivin 2014/53/EU olennaisten vaatimusten ja muiden asiaankuuluvien määräysten mukainen.

## Konedirektiivi

Navimow B.V. vakuuttaa täten, että tässä osassa lueteltu tuote on konedirektiivin 2006/42/EY olennaisten vaatimusten ja muiden asiaankuuluvien määräysten mukainen.

## Valtuutettu edustaja Euroopassa:



AR Experts B.V., Boeingavenue 209, 1119 PD Schiphol-Rijk, Alankomaat

Navimow B.V. vakuuttaa täten, että tuote on RoHS-direktiivin 2011/65/EU, muutetun komission delegoidun direktiivin (EU) 2015/863, radiolaitedirektiivin 2014/53/EU ja konedirektiivin 2006/42/EY olennaisten vaatimusten ja muiden asiaankuuluvien määräysten mukainen.

SRD	Taajuusalueet	865,05–867,9 MHz / 865,05–867,9 MHz
	Maks. RF-teho	13,43 dBm (ERP)
Bluetooth-LE	Taajuusalueet	2402–2480 MHz / 2402–2480 MHz
	Maks. RF-teho	9,84 dBm (EIRP)
802.11b/g/n/ax	Taajuusalueet	2412–2472 MHz / 2412–2472MHz
	Maks. RF-teho	17,78 dBm (EIRP)
802.11a/n/ac/ax	Taajuusalueet	5500–5700 MHz / 5500–5700 MHz
	Maks. RF-teho	16,09 dBm (EIRP)
802.11a/n/ac/ax	Taajuusalueet	5745–5825 MHz / 5745–5825 MHz
	Maks. RF-teho	11,27 dBm (EIRP)
LTE-kaista 1	Taajuusalueet	1920–1980 MHz / 2110–2170 MHz
	Maks. RF-teho	25 dBm (johdettu nimellinen)
LTE-kaista 3	Taajuusalueet	1710–1785 MHz / 1805–1880 MHz
	Maks. RF-teho	25 dBm (johdettu nimellinen)
LTE-kaista 7	Taajuusalueet	2500–2570 MHz / 2620–2690 MHz
	Maks. RF-teho	25 dBm (johdettu nimellinen)
LTE-kaista 8	Taajuusalueet	880–915 MHz / 925–960 MHz
	Maks. RF-teho	25 dBm (johdettu nimellinen)
LTE-kaista 20	Taajuusalueet	832–862 MHz / 791–821 MHz
	Maks. RF-teho	25 dBm (johdettu nimellinen)
LTE-kaista 28	Taajuusalueet	703–748 MHz / 758–803 MHz
	Maks. RF-teho	25 dBm (johdettu nimellinen)

GNSS-viitejärjestelmä	GNSS-signaalien nimitykset	RNSS-taajuusalue (MHz)
GPS	L1 C/A	1559–1610
	L2C	1215–1300
	L5	1164–1215
Galileo	E1	1559–1610
	E5b	1164–1215
	E5a	1164–1215
BDS	B1C	1559–1610
	B1I	1559–1610

## 7. Yhteydenotto

**Valmistaja:** Willand (Beijing) Technology Co., LTD.

**Osoite:** Room 203, A-1 Bldg. Zhongguancun Dongsheng Technology Park (Northern Territory), No. 66, Xixiaokou Rd, Haidian Dist., Beijing, China.

**Sähköposti:** support-navimow@rlm.segway.com

**Valmistuttaja:** Navimow B.V.

**Osoite:** Teleportboulevard 130, ScaleHub Office B2.01,1043EJ Amsterdam, The Netherlands.

**Valtuutettu edustaja Euroopassa:** AR Experts B.V., Boeingavenue 209, 1119 PD Schiphol-Riik, The Netherlands.

**Sähköposti:** info@certification-experts.com

**Verkkosivusto:** navimow.com

Ota yhteyttä, jos sinulla on ongelmia ruohonleikkurin käyttöön, huoltoon ja turvallisuuteen tai sen virheisiin/vikoihin liittyen.

## 8. Tavaramerkki ja vastuuvapauslauseke

Bluetooth®-sanamerkki ja -logot ovat Bluetooth SIG, Inc:n rekisteröityjä tavaramerkkejä, ja valmistaja käyttää näitä merkkejä lisenssin nojalla. Muut tavaramerkit ja tuotenimet ovat omistajiensa omaisuutta.

**NAVIMOW**