

Navimow H2 Series

Manual de usuario



Tabla de contenido

1. Instrucciones de seguridad	1
1.1 Advertencias de seguridad	1
1.2 Símbolos y etiquetas	3
2. Resumen del producto	4
2.1 Dentro de la caja	4
2.2 Piezas y funciones	5
2.3 Especificaciones	7
2.4 Accesorios	8
3. Instalación	9
3.1 Antes de comenzar	9
3.2 Activar el cortacésped	9
3.3 Montar la estación de carga	10
3.4 Actualizar el sistema operativo Navimow OS	10
4. Operación	11
4.1 Crear el mapa	11
4.2 Empezar a cortar	15
4.3 Funciones básicas	18
4.4 Características de seguridad	19
4.5 Instrucciones para Buscar de Apple	21
4.6 Funciones avanzadas	24
5. Mantenimiento	26
5.1. Limpieza	26
5.2 Sustitución de las cuchillas	26
5.3 Transporte	27
5.4 Batería y fuente de alimentación	28
5.5 Almacenamiento y restauración	29
6. Garantía y cumplimiento	30
6.1 Sensores e interfaces	30
6.2. DECLARACIÓN DE CONFORMIDAD EC	31
6.3 Garantía limitada	33
6.4 Certificaciones	37
7. Contacte con nosotros	40
8. Marca comercial y exención de responsabilidad	40

Bienvenido

¡Gracias por elegir la H2 Series de Navimow!

La H2 Series de Navimow funciona con un sistema triple fusión de IA, que combina LiDAR de alta resolución, Red RTK y Visión para un rendimiento uniforme incluso en jardines complejos. Puede crear automáticamente fronteras, adaptarse a las pendientes con facilidad y permite la edición de mapas de la escena real. Relájese y disfrute de un césped perfectamente cortado mientras Navimow se encarga del resto.

1. Instrucciones de seguridad

1.1 Advertencias de seguridad

IMPORTANTE

LEA ATENTAMENTE ANTES DE USAR

CONSERVAR PARA FUTURAS CONSULTAS

- 1) Asegúrese de instalar y operar el Navimow (conocido como el cortacésped en el manual) y la estación de carga de acuerdo con las instrucciones. Visite el sitio navimow.com para obtener el manual del usuario completo y otros materiales del usuario.
- 2) El cortacésped es solo para uso del consumidor. El uso del cortacésped para fines distintos a la siega puede provocar lesiones graves. Para evitar riesgos de lesiones, lea y entienda todas las advertencias y precauciones. Tenga en cuenta que, siguiendo las instrucciones y advertencias de este manual, podrá reducir los riesgos pero no eliminarlos totalmente. El operador o usuario será responsable de los accidentes o peligros que ocurran a otras personas en su propiedad.
- 3) Aunque Navimow cuenta con muchos sensores de seguridad incorporados, los riesgos de seguridad aún existen. Programe la siega para un momento en el que no haya personas o mascotas en el césped. Informe a los vecinos sobre los riesgos de accidentes o peligros. Cuando use el cortacésped en un césped público, o cuando su jardín esté abierto a su vecino o a la calle, proteja o cerque el césped, o coloque una señal de advertencia alrededor de la zona de trabajo que diga: ¡ADVERTENCIA! ¡Cortacésped automático! ¡Manténgase alejado de la máquina! ¡Supervise a los niños!
- 4) NO modifique el cortacésped usted mismo. Las modificaciones podrían interferir en el funcionamiento del cortacésped y provocar lesiones o daños graves, y esto podría invalidar la Garantía limitada. Utilice únicamente piezas y accesorios aprobados por Navimow.
- 5) El fabricante recomienda que el usuario tenga entre 18 y 70 años. Asegúrese de obtener la capacitación necesaria antes de poner la máquina en funcionamiento.

ADVERTENCIA

Nunca permita que los niños, personas con capacidades físicas, sensoriales o mentales reducidas, personas con falta de experiencia y conocimiento o personas que no estén familiarizadas con estas instrucciones usen la máquina. Las normativas locales podrían limitar la edad del operador.

Antes de segar:

- Compruebe periódicamente que todas las partes del cortacésped funcionan con normalidad.
- Para obtener los mejores resultados de siega, se recomienda cortar en un clima seco. Cuando se corta el césped bajo la lluvia, los recortes de césped pueden atascarse en la parte inferior del cortacésped, haciendo que el cortacésped patine. NO corte con mal tiempo, como lluvias intensas, niebla espesa, tormentas eléctricas o nieve.
- Inspeccione periódicamente el área donde se va a usar la máquina y retire todas las piedras, palos, alambres, huesos y otros objetos extraños. La Garantía limitada no cubre los daños causados por objetos dejados en el césped.
- Para evitar posibles daños, mantenga el cortacésped en funcionamiento a una distancia mínima de 1 m (3 pies) de distancia de los cabezales de los aspersores. El cortacésped y los aspersores NO deben funcionar simultáneamente. Ajuste el programa de corte para que funcione en un momento diferente al del aspersor.
- NUNCA permita que los niños toquen la unidad de fuente de alimentación, la estación de carga, las cuchillas, el compartimento de las baterías o cualquier parte con espacios como las ruedas.

ADVERTENCIA

Nunca opere la máquina o sus accesorios si las protecciones o escudos están dañados, o si el cable está dañado o desgastado.

Al cortar:

- ¡Manténgase alejado de las cuchillas giratorias! NO coloque las manos o los pies debajo o cerca de las cuchillas giratorias.
- Cuidado con los pequeños objetos voladores o piedras durante el corte. Mantenga una distancia segura del cortacésped cuando la esté operando.
- NO deje la máquina en funcionamiento sin supervisión si sabe que hay mascotas, niños o personas en las inmediaciones.
- NO alcance más allá de las capacidades del cortacésped. Mientras controle el cortacésped y sus accesorios de forma remota, mantenga el equilibrio, mire allí donde pisa y camine en todo momento, sin correr.

⚠️ ADVERTENCIA

- NO permita que los niños estén cerca ni jueguen con la máquina cuando esté en funcionamiento.
- NO levante el cortacésped cuando esté en funcionamiento. NO se suba al cortacésped.
- NO siegue en áreas con pendientes más pronunciadas que la pendiente máxima dentro de la zona de trabajo (45 %), así como en la frontera (25 %).
- Si el cortacésped emite un sonido anormal o una señal de alarma, pulse el botón STOP de inmediato.
- Si se producen vibraciones anormales, apague el cortacésped, colóquelo en un terreno nivelado durante unos 30 segundos y después reinicielo. Si el problema persiste, contacte con el Servicio posventa autorizado.
- NO toque las piezas peligrosas móviles antes de que se hayan detenido por completo.

Uso seguro:

- NO haga funcionar ni cargue el cortacésped fuera de los límites de temperatura: 0-40 °C (32-104 °F), ya que las temperaturas altas o bajas podrían disminuir el rendimiento del cortacésped e incluso provocar accidentes.
- NO coloque nada sobre el cortacésped o la estación de carga.
- Se recomienda que un adulto lleve a cabo un mantenimiento regular del cortacésped (consulte Mantenimiento en el Manual de usuario).
- Revise regularmente los dispositivos de advertencia para asegurarse de que sean efectivos. Estos dispositivos incluyen el indicador acústico, la luz LED en la estación de carga, la pantalla LCD en el cortacésped y la luz ambiente del cortacésped.
- Antes de cargar, lea Cómo cargar en el Manual de usuario. El uso inadecuado puede causar descarga eléctrica, sobrecalentamiento o fugas de líquido corrosivo.
- Utilice únicamente el paquete de baterías original o del mismo modelo según lo especificado por Navimow. Cada cortacésped contiene un compartimento de baterías. En función del modelo específico de cortacésped, la capacidad nominal de la batería es de 5,1 Ah, 7,65 Ah o 10 Ah. Contacte con el servicio posventa y solicite un técnico profesional para reemplazar la batería.
- No utilice baterías no recargables. Para recargar la batería, utilice únicamente la toma de corriente desmontable provista con este dispositivo. Para la Unión Europea y Noruega: NBW32D004D0N01-EU (4 A), NBW32D002D5N-EU (2,5 A); Para el Reino Unido: NBW32D004D0N01-UK (4 A), NBW32D002D5N-UK (2,5 A); Para Suiza: NBW32D004D0N01-CH (4 A), NBW32D002D5N-CH (2.5 A).
- NO desmonte ni perfore la carcasa de la batería. Manténgase alejado de objetos metálicos para evitar cortocircuitos. Manténgase alejado del fuego, el calor y la luz solar directa.
- Para obtener información acerca de residuos eléctricos y baterías, comuníquese con el servicio de eliminación de desechos domésticos, la oficina de gestión de desechos local o regional o con su punto de venta.
- Al reemplazar las cuchillas, tenga cuidado y use guantes protectores, ya que las cuchillas pueden provocar lesiones.
- Si el cable de la fuente de alimentación o el cable de extensión se daña o se enreda durante el uso, desconecte la fuente de alimentación de la toma de corriente y después desenrede el cable. Para evitar cualquier riesgo, tire del cuerpo del enchufe en lugar del cable cuando separe la fuente de alimentación de la toma de corriente. Contacte con el Servicio posventa y solicite un técnico profesional para reparar o reemplazar el cable.
- Al limpiar, inspeccionar si hay daños o verificar si hay anomalías, el cortacésped debe estar apagado y la estación de carga debe estar desenchufada de la fuente de alimentación.

1.2 Símbolos y etiquetas

Estudie atentamente los símbolos y las etiquetas de este producto y comprenda su significado:



ADVERTENCIA: lea el manual de instrucciones antes de poner en



ADVERTENCIA: no toque la cuchilla giratoria.



ADVERTENCIA: mantenga una distancia segura con la máquina



ADVERTENCIA: no se suba al cortacésped.



ADVERTENCIA: use el dispositivo de desactivación antes de trabajar o levantar la máquina*.

* El dispositivo de desactivación se refiere al bloqueo de seguridad. Antes de levantar u operar el cortacésped, habilite el bloqueo de seguridad seleccionando el icono del bloqueo de seguridad en la pantalla del cortacésped y pulse OK.



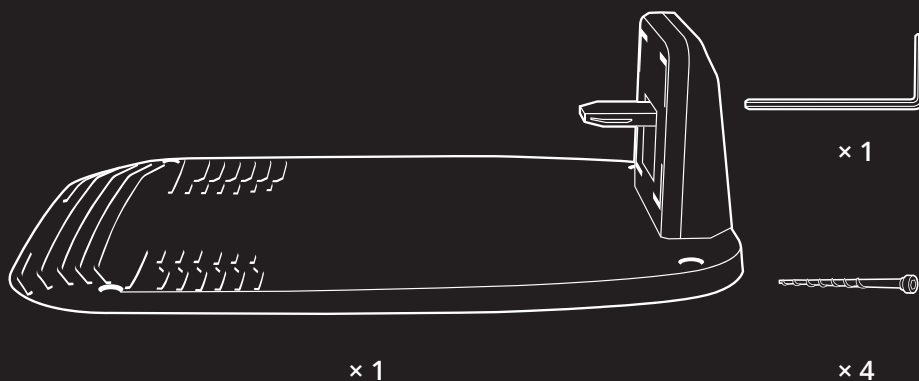
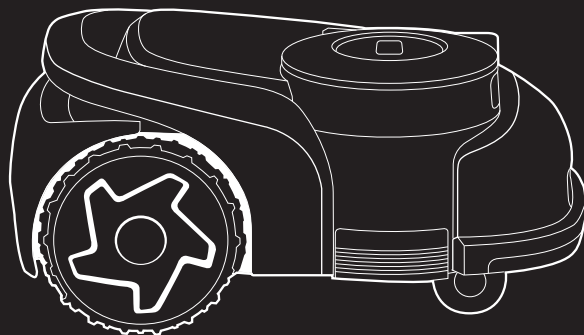
ADVERTENCIA: no está permitido desechar este producto como residuo doméstico normal. Asegúrese de que el producto se recicla de acuerdo con los requisitos legales locales.

2. Resumen del producto

2.1 Dentro de la caja

Si faltan piezas o están defectuosas, contacte con el Servicio posventa. Le recomendamos que conserve los materiales de embalaje para futuros transportes y envíos.

- Navimow H2 Series



Estación de carga y kit de instalación



× 7

Clavijas para asegurar el cable de extensión



× 1

Cable de extensión para la fuente de alimentación



× 1

Adaptador de alimentación

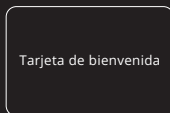


× 12

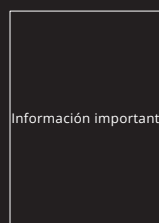


× 12

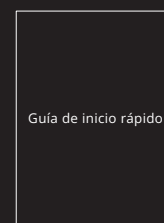
Cuchillas y tornillos de repuesto



Tarjeta de bienvenida



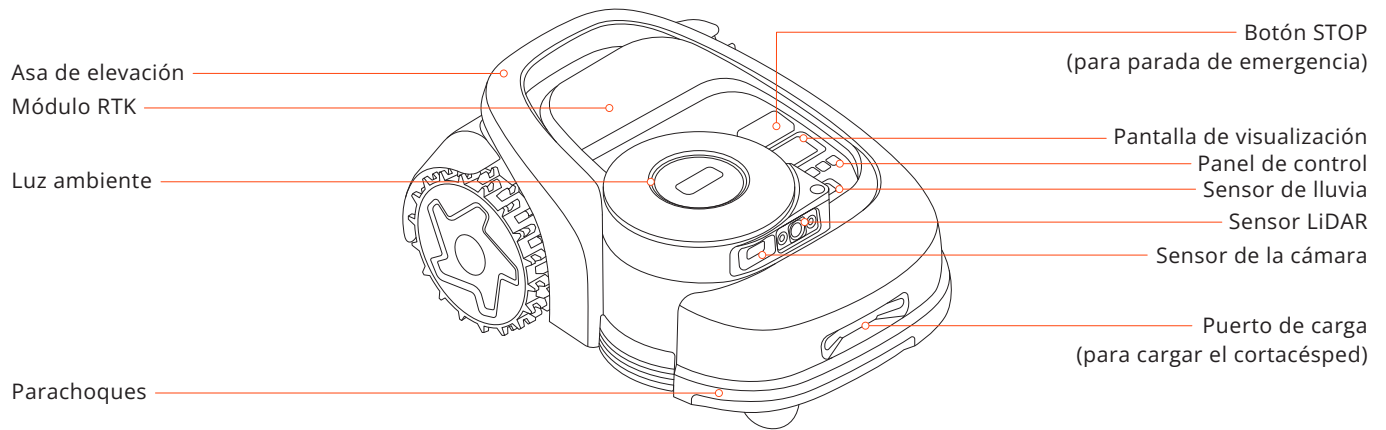
Información importante



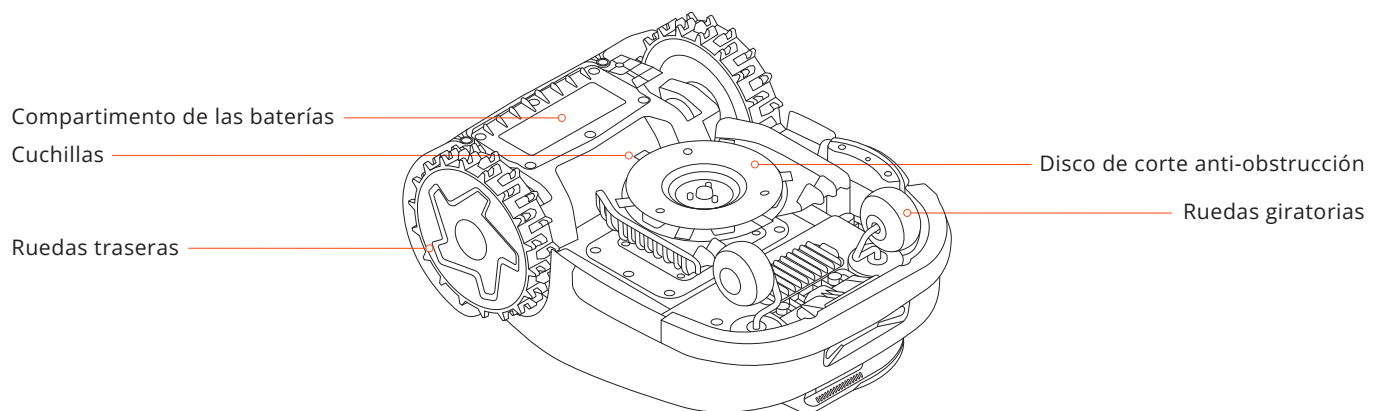
Guía de inicio rápido

2.2 Piezas y funciones

2.2.1 Cortacésped



- Panel de control: Use los botones para comenzar a cortar el césped, bloquear/desbloquear el cortacésped, enviar el cortacésped a recargar y otras operaciones básicas.
- Pantalla de visualización: Muestra el estado del cortacésped y permite configurar la altura de corte, el idioma, las unidades de medida y otras funciones.
- Luz ambiental: Muestra diferentes estados del cortacésped usando distintos efectos de iluminación.
- Sensor de la cámara: Detecta los objetos que no son de hierba para evitar chocar con ellos.
- Sensor LiDAR: Se utiliza para posicionamiento, identificar el entorno circundante y evitar obstáculos.
- Parachoques: Se utiliza para detener el cortacésped cuando choca con un obstáculo.
- Asa de elevación: Úsela para levantar el cortacésped cuando sea necesario.
- Sensor de lluvia: Detecta gotas de lluvia y hace que el cortacésped regrese a la estación de carga.
- Módulo RTK: Se utiliza para posicionamiento auxiliar.
- Botón STOP: Presiónelo para detener el cortacésped en caso de emergencia.
- Puerto de carga: Se utiliza para cargar el cortacésped cuando está en contacto con la estación de carga.



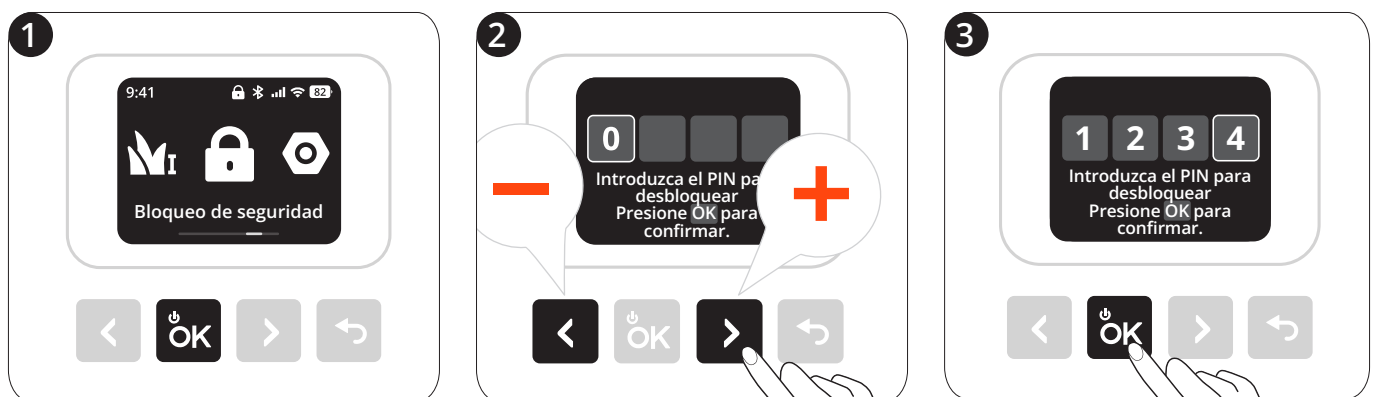
- Cuchillas: Las cuchillas pueden girar libremente después de acoplarse al disco de corte. Durante el corte, giran hacia afuera para cortar el césped. Al chocar con un obstáculo, se pliegan hacia adentro para protegerse.
- Disco de corte anti-obstrucción: Reduce las posibilidades de que los recortes de césped se queden atascados en las cuchillas, por lo que estas pueden usarse durante más tiempo.
- Ruedas traseras: Ruedas todoterreno para un agarre más fuerte y una mejor resistencia.

2.2.2 Visualización y control

Operación	Pantalla de visualización	Luces del cortacésped	Operación	Pantalla de visualización	Luces del cortacésped
Encendiendo: Presione OK y manténgalo presionado durante 1 segundo para encender el cortacésped.		Azul fijo	Preparando el mapa		Azul fijo
Cargando		Verde intermitente: La carga está en curso Verde fijo: Totalmente cargado	Las cuchillas están a punto de girar		Blanco parpadeante
Error: Siga las instrucciones a través de la aplicación para borrar el código de error.		Rojo parpadeante	Envíe el cortacésped a la estación de carga		Azul fijo
Elevado, inclinado o volteado		Rojo fijo	Bloqueo para niños: Enciéndalo a través de la aplicación		/
Actualización de software		Blanco intermitente	Bloqueo de seguridad: Seleccione el icono de bloqueo de seguridad y actívelo		/

2.2.3 Código PIN

Cuando el cortacésped está bloqueado, puede desbloquearlo introduciendo el código PIN que configuró. Presiona < para disminuir el número y > para aumentarlo. Pulse Atrás para borrar y OK para confirmar.



2.3 Especificaciones

		H206	H210	H215	H230
Información básica	Dimensiones: Largo x ancho x alto	623,6 x 445 x 295 mm			
	Peso neto (batería incluida)	15,65 kg		16,0 kg	16,25 kg
Parámetros del cortacésped	Área de corte recomendada	600 m ²	1000 m ²	1500 m ²	3000 m ²
	Tiempo habitual de cortado Por carga completa[1]	Alrededor de 110 minutos		Alrededor de 170 minutos	Alrededor de 220 minutos
	Capacidad de área por hora	175 m ²	190 m ²	210 m ²	245 m ²
	Ancho de corte	22 cm			
	Altura de corte	2-7 cm			
	Tiempo de carga	Alrededor de 110 minutos	Alrededor de 70 minutos	Alrededor de 90 minutos	Alrededor de 120 minutos
Emisiones de ruido [2]	Nivel de potencia sonora medido LWA	60 dB(A)			
	Incertidumbres de la emisión sonora KWA	3 dB(A)			
	Nivel de presión sonora LpA	52 dB(A)			
	Incertidumbres de la presión sonora KpA	3 dB(A)			
Condiciones de trabajo	Temperatura de funcionamiento	0-40 °C (-32-104°F); 10-35°C (50-95°F) recomendado			
	Temperatura de almacenamiento	-20-50 °C (-4-122°F); 10-35°C (50-95°F) recomendado			
	Clasificación IP	IP66 para el cuerpo de cortacésped y la estación de carga IP67 para la fuente de alimentación			
	Max. inclinación dentro de la zona de trabajo	45 %			
	Max. inclinación en la frontera	25 %			
Motor de la cuchilla	Velocidad nominal	2600/min			
Batería	Tipo de batería	Batería de litio-ion			
	Voltaje nominal	21,6 V CC			
	Capacidad nominal/energía	5,1 Ah / 110 Wh		7,65 Ah / 165 Wh	10 Ah / 216 Wh
Fuente de alimentación	Voltaje de entrada	100-240 V CA			
	Voltaje de salida	32 V CC			
	Corriente de salida	2,5 A	4 A		
	Longitud del cable	11,2 m			
Estación de carga	Voltaje de entrada	32 V CC			
	Corriente de entrada	2,5 A	4 A		
	Voltaje de salida	32 V CC			
	Corriente de salida	2,5 A	4 A		
	Indicador	LED			

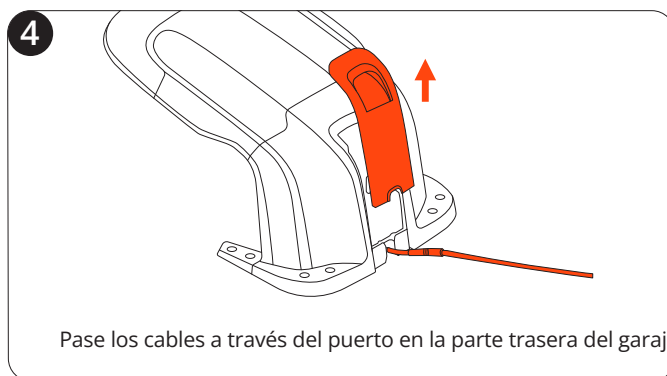
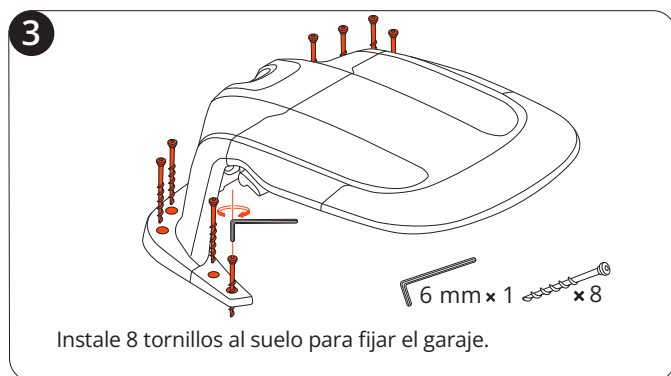
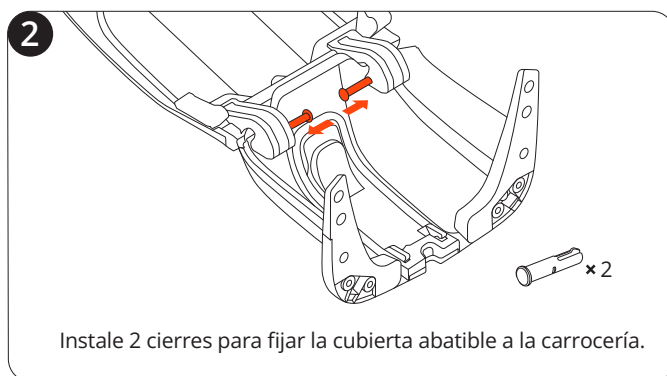
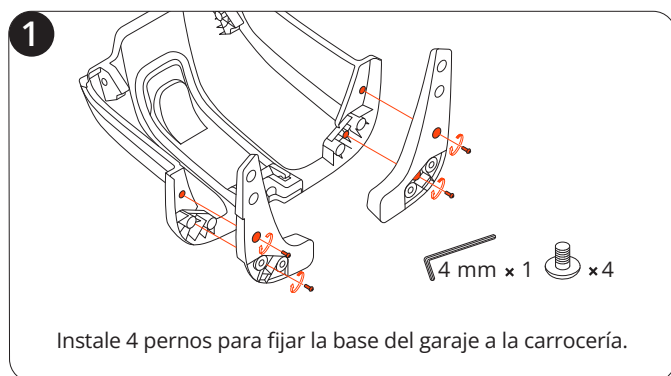
[1] Probado a una velocidad de corte estándar con la batería completamente cargada y a una temperatura ambiente de 25 °C (77 °F) mientras se cortaba un jardín recién cortado. El producto puede segar más superficie por hora en áreas abiertas que en pequeños céspedes separados. Cuando el césped está mojado o alto, la capacidad de trabajo es menor. Cuanto más plana sea la superficie del césped, mayor será su capacidad de trabajo.

[2] Las declaraciones de emisión de ruido se ajustan a la norma EN 50636-2-107.

2.4 Accesorios (vendidos por separado)

2.4.1 Navimow Garage M

El Garage M es totalmente compatible con la H2 Series de Navimow, ya que no bloquea las señales GPS ni la conectividad de red. Ofrece protección adicional contra el sol y la lluvia. La cubierta abatible permite un fácil acceso al panel de control para que pueda manejar el cortacésped en la estación de carga.



2.4.2 Conjunto de cuchillas Plus

Este juego de 12 cuchillas y 15 pernos se utiliza para reemplazar las cuchillas y los pernos desgastados de su cortacésped.



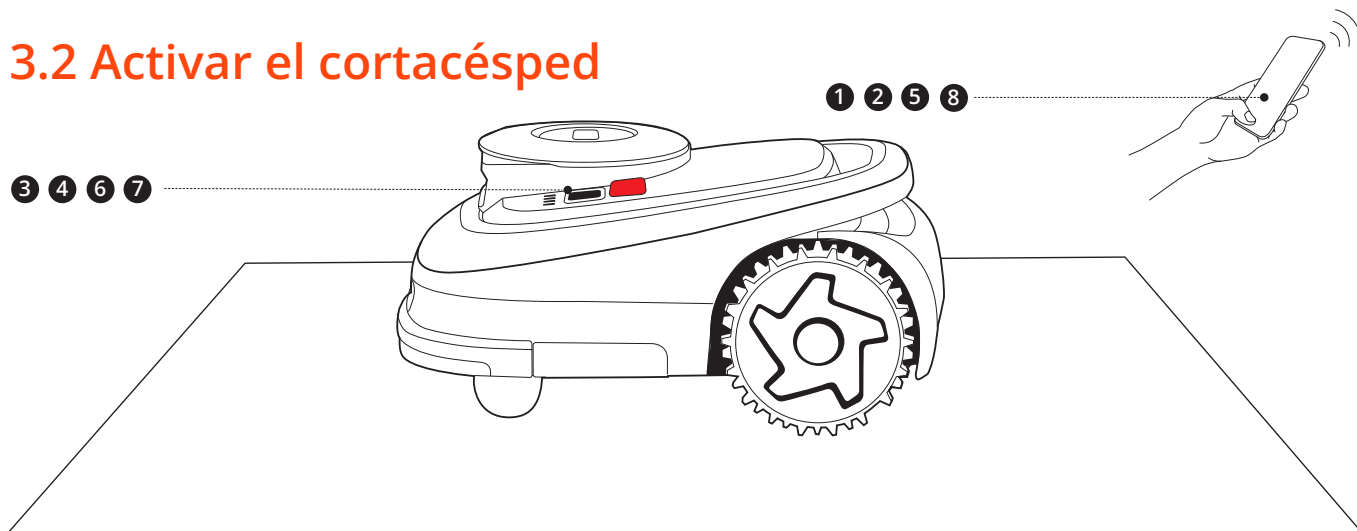
3. Instalación

3.1 Antes de comenzar

Cargue el cortacésped por primera vez

Un cortacésped nuevo puede tener la batería baja después de mucho tiempo almacenado. Cargue completamente el cortacésped antes del primer uso. Coloque el cortacésped en la estación de carga. Asegúrese de que el puerto de carga del cortacésped y la tira de contacto de la estación de carga hacen buen contacto. Utilice los cables del embalaje original de su cortacésped. Es posible que otros modelos de la H Series no sean compatibles.

3.2 Activar el cortacésped



1

2

3

4

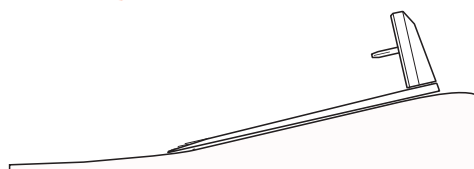
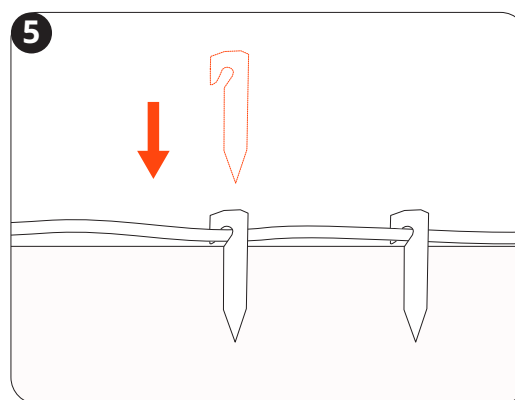
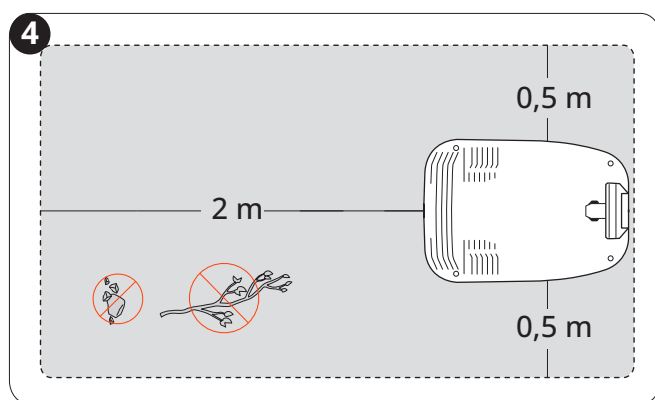
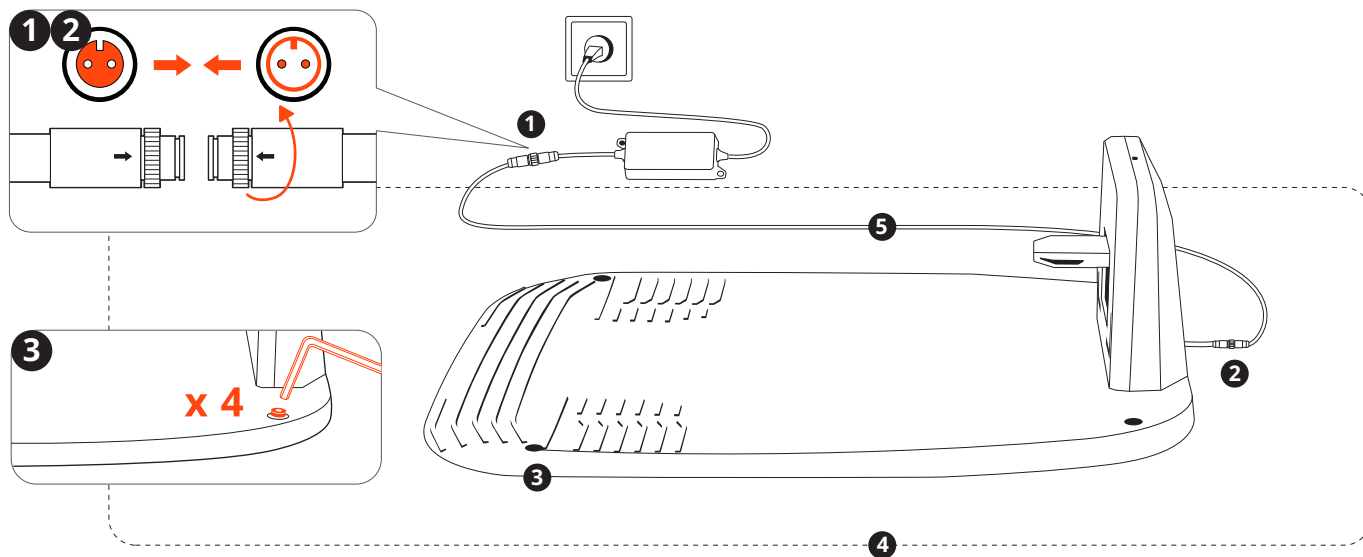
5

6

7

8

3.3 Montar la estación de carga



3.4 Actualizar el sistema operativo Navimow OS

Vaya a **Inicio** > **Ajustes** > **Mis dispositivos** > **Actualización de software**. Actualice el Navimow OS a la versión más reciente. Durante este proceso, no apague ni realice otras operaciones.

4. Operación

4.1 Crear el mapa

4.1.1 Preparación

Limpie su jardín

Retire los escombros, montones de hojas, juguetes, cables, piedras y otros obstáculos de su jardín. Asegúrese de que los niños y las mascotas estén fuera del césped. Corte las malas hierbas y el césped crecido, manteniendo el césped a una altura de 10 cm (3,9 pulgadas) o menos.

Prepare su cortacésped

Asegúrese de que el cortacésped esté encendido y conectado a su teléfono a través de Bluetooth.

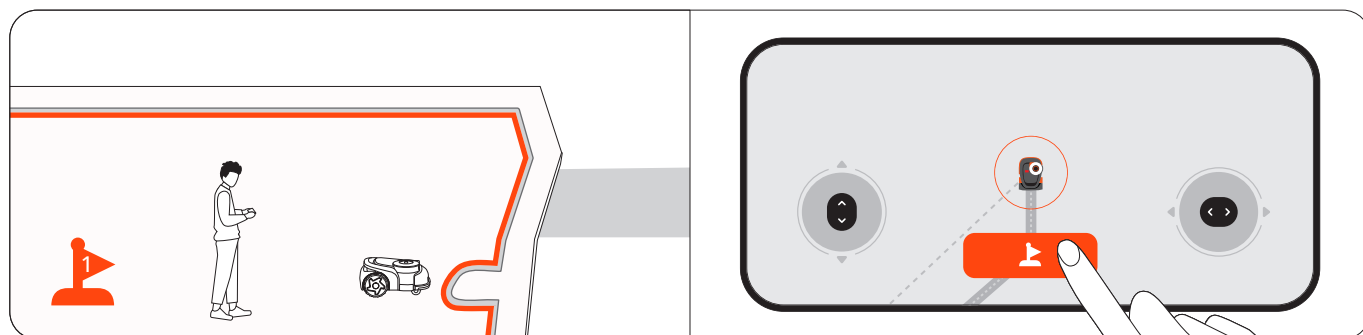
NOTA: Si el cortacésped está en estado de bloqueo, introduzca el código PIN para desbloquearlo.

4.1.2 Mapeo automático

Elija el mapeo automático para jardines con un perímetro claro y definido y pocos obstáculos. Evite el mapeo automático en jardines con un perímetro poco claro o superficies de césped cercanas a piscinas, acantilados y otras zonas peligrosas.

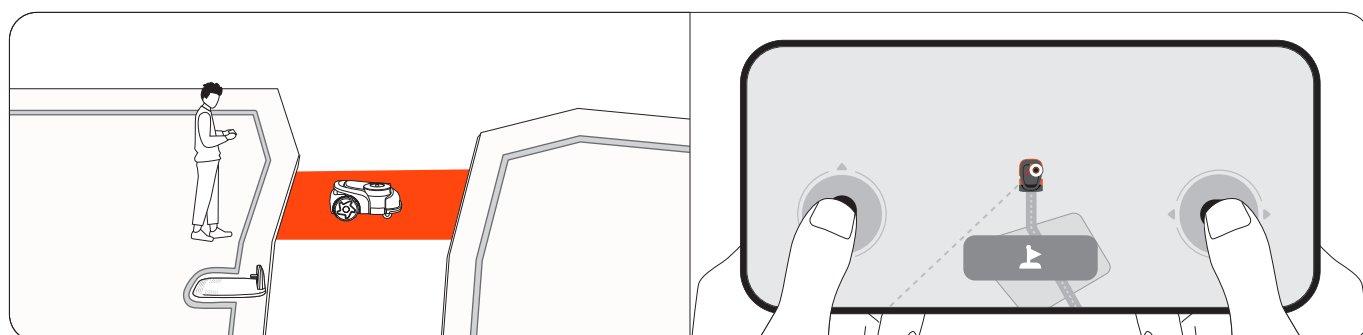
Marque la primera zona de corte en el jardín

1. Conduzca de forma remota el cortacésped hasta el área de césped más cercana
2. Toque "Marcar esta zona" en la pantalla cuando el cortacésped alcance la primera zona de césped. Manténgase a una distancia de 6 m (19,7 pies) del cortacésped al controlarlo.

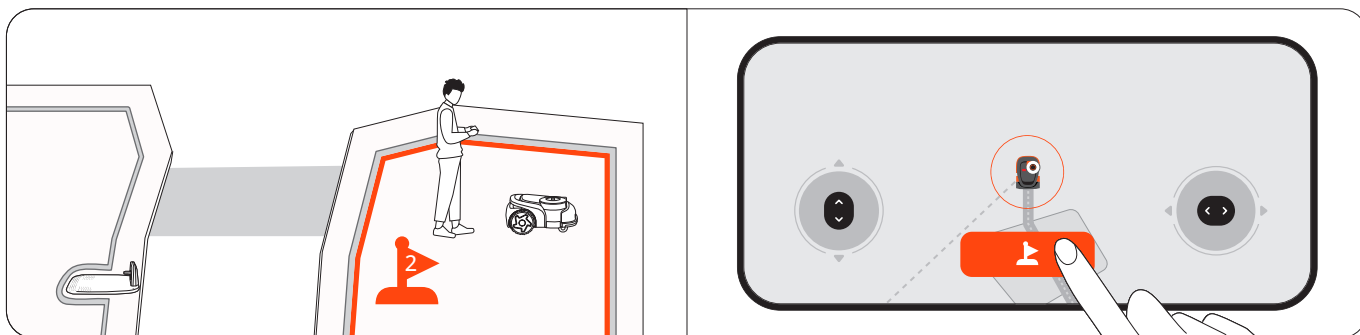


Marque otras zonas de corte en su jardín (si corresponde)

1. Conduzca de forma remota el cortacésped hasta la siguiente área de césped.

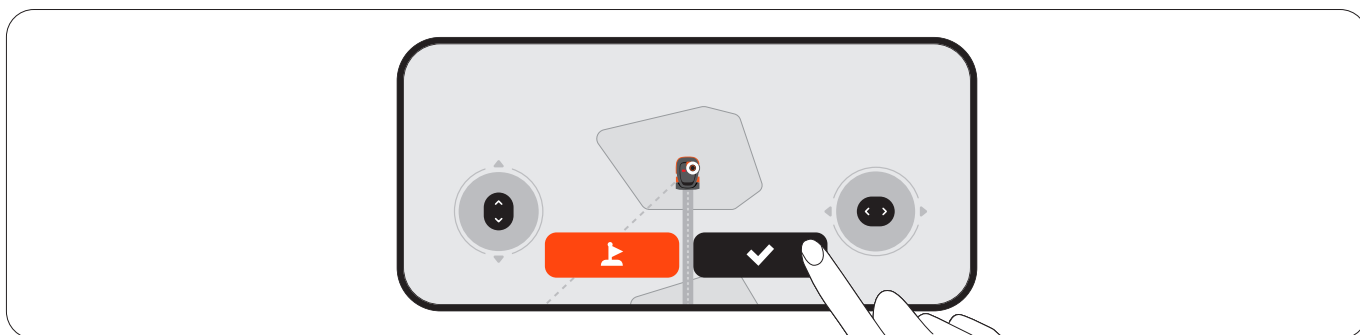


2. Toque "Marcar esta zona" en la pantalla cuando el cortacésped llegue al área de césped. Al hacer esto, se creará automáticamente un canal entre zonas. Evite desvíos o caminos estrechos, irregulares y con obstáculos al conducir el cortacésped. Se recomienda marcar todas las zonas para lograr una alta eficiencia de mapeo.



3. Repita los pasos 1 y 2 para marcar más zonas.

4. Pulse "Hecho" cuando haya terminado de marcar todas las zonas.

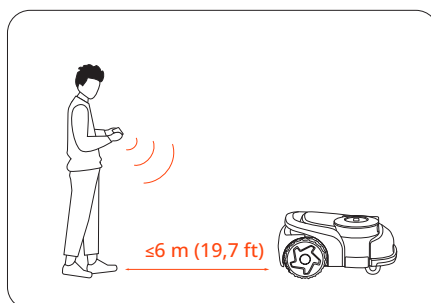


Mapeo automático

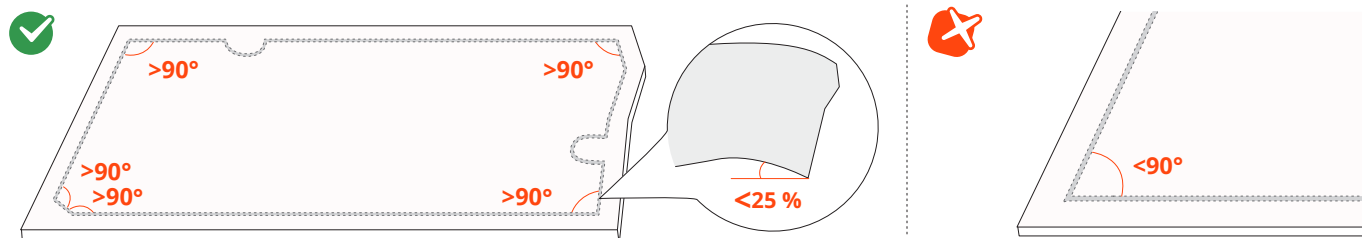
El cortacésped cartografía automáticamente todas las zonas en orden inverso a como fueron marcadas. No es necesario que mantenga el teléfono conectado al cortacésped durante este proceso, así que siéntase libre de dejarlo solo. Una vez creado el mapa, recibirá una notificación y el cortacésped regresará automáticamente a la estación de carga.

4.1.3 Mapeo manual

Para los jardines con un perímetro poco claro, cree un mapa bajo su control, guíe el cortacésped alrededor del borde de un césped para crear su límite. Si necesita que el cortacésped se desplace por el borde para obtener un corte más limpio, guíe el cortacésped para que circule por el borde mientras realiza el mapeo. Busque un punto de partida a lo largo del borde del



NOTA: Siga una línea recta con un ángulo de giro suave de no menos de 90°.



4.1.4 Otros elementos del mapa

Añada otros elementos del mapa a través de Inicio > Ajustes > Gestión mapa.



Icono	Elementos del mapa
	Frontera
	Isla fuera de límite (isla BioLife)
	Canal
	Zona de desconexión de VisionFence
	Garabato

Frontera

Una frontera es una línea virtual que define el borde de una zona de corte. Después de trazar la frontera de un área de trabajo, se crea automáticamente una zona. Puedes seguir creando más zonas y conectarlas mediante canales.

Zona aislada

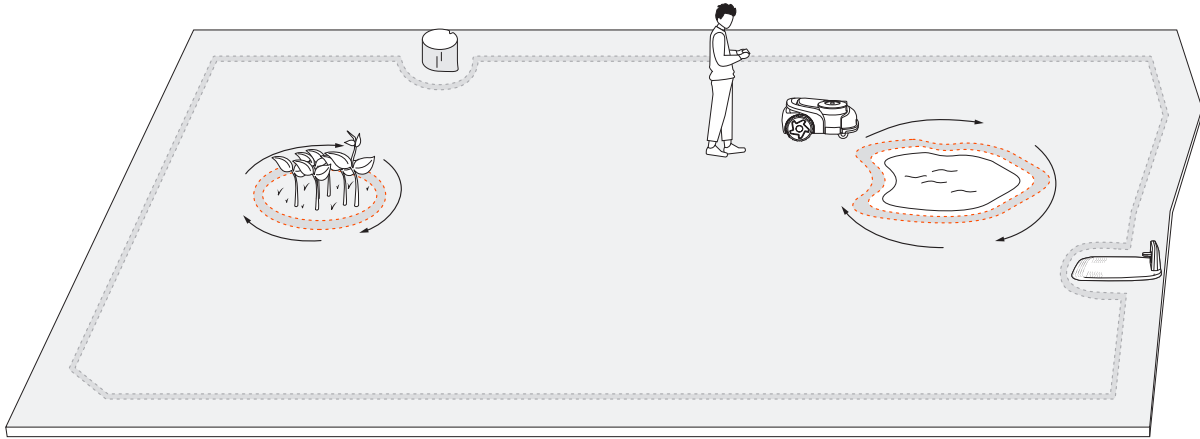
Si un área de césped no está conectada a ninguna otra área de césped y el cortacésped no puede llegar allí por sí solo, este césped se crea como una zona aislada. Para cortar el césped en una zona aislada, lleve el cortacésped hasta allí, seleccione el icono Mow en la pantalla del cortacésped y presione el botón OK.

Para recargar después de cortar el césped, lleve el cortacésped nuevamente a la estación de carga.

NOTA: En zonas aisladas solo se admiten tareas de cortado únicas.

Isla fuera de límite (isla BioLife)

La isla fuera de límite es un área que desea que el cortacésped evite al cortar el césped, como por ejemplo macizos de flores, estanques o cabezales de aspersores. Para los objetos colocados temporalmente en las zonas de corte, como trampolines o barbacoas, puede fijar su ubicación como una isla fuera de límite y eliminarla una vez que los objetos se hayan retirado del césped. Las islas fuera de límite también se denominan islas BioLife. Cree islas BioLife donde el césped y las plantas puedan crecer de forma natural para las abejas, las mariposas y los erizos.

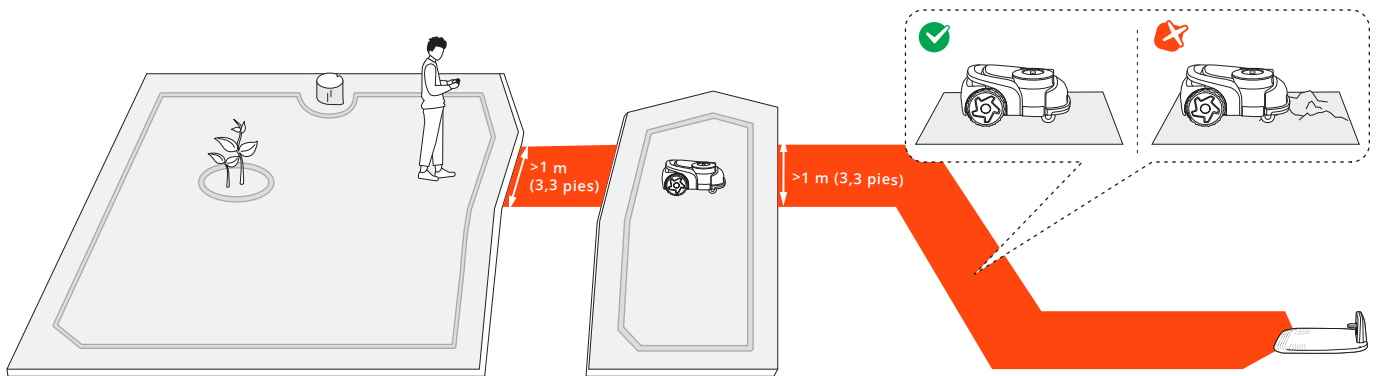


Canal

Los canales son caminos que conectan dos zonas de corte separadas o que conectan el borde de un área de césped con la estación de carga.

Para el mapeo automático, los canales se crean automáticamente cuando guía el cortacésped para que vaya de una zona a otra.

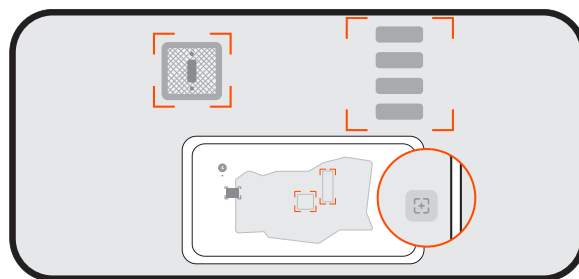
NOTA: El canal debe ser más ancho que 1 m (3,3 pies).



Zona de desconexión de VisionFence

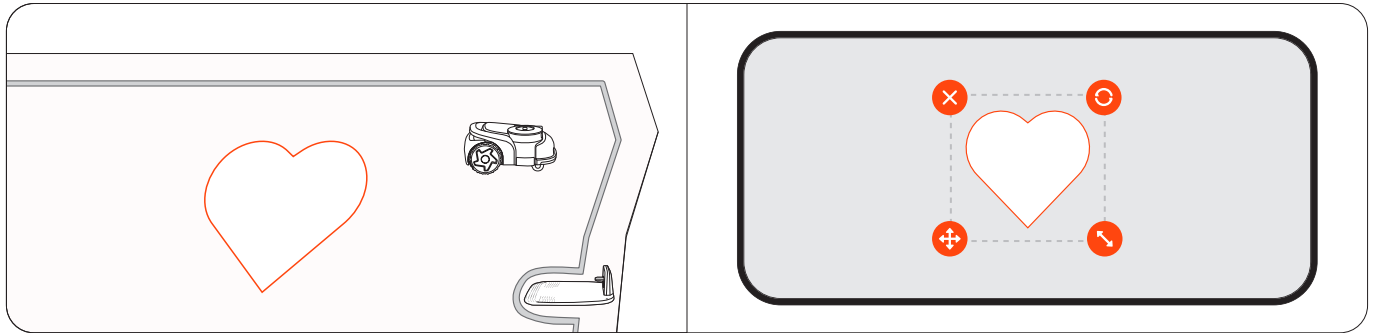
Una zona de desconexión de VisionFence es un lugar donde el cortacésped apaga automáticamente el sensor de la cámara y el sensor LiDAR que se utilizan para evitar obstáculos. El cortacésped pasará directamente en lugar de darse la vuelta.

Configure una zona de desconexión de VisionFence para lugares como caminos de piedra o agujeros de suministro, donde necesite que el cortacésped pase para realizar un corte completo. Puede ajustar el tamaño de una zona de desconexión de VisionFence, desplazarla a otro lugar o eliminarla.



Garabato

Un garabato es un diseño o patrón divertido que puedes crear en tu césped usando el cortacésped. Al elegir un diseño (un logotipo o una combinación de letras y números) y una ubicación, el cortacésped dejará esa parte del césped sin cortar. Una vez cortado el resto del césped, el garabato será visible. Puede decidir cuántos días de actividad durará el garabato. Después de esto, el cortacésped lo cortará.

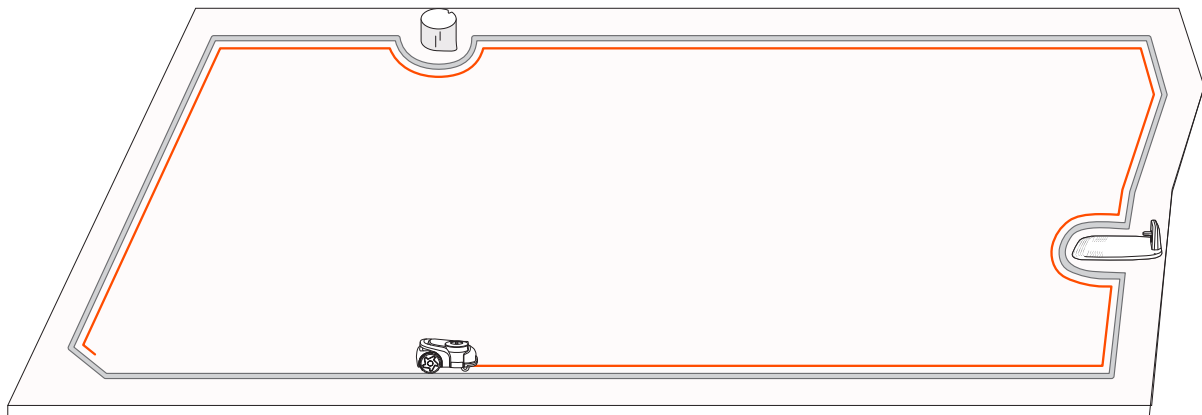


4.2 Empezar a cortar

4.2.1 Cómo corta Navimow

Cortar el césped a lo largo de la frontera y alrededor de las islas fuera de límite

Su cortacésped corta a lo largo de la frontera cuando comienza una tarea de cortado y corta alrededor de las islas fuera de límite cuando corta dentro del césped. Si el entorno es complejo, para evitar riesgos, puede desactivar "Cortado de bordes" en **Gestión mapa > Editar > Cortado de bordes** para cada zona. El cortado de bordes se inhabilita automáticamente por la noche para todas las zonas.



Edge Sense

Para un corte más limpio a lo largo de los bordes del césped, habilite Edge Sense para permitir que el cortacésped corte lo más cerca posible de los bordes. Vaya a **Inicio > Ajustes > Laboratorio > Edge Sense** en la aplicación para obtener más información.

Terrain Adapt

El cortacésped utiliza una estrategia de corte diferente en las pendientes, cortando en una dirección única que difiere de otras zonas llanas. Para mejorar la eficiencia del corte del césped en pendiente, active Terrain Adapt desde **Inicio > Ajustes > Laboratorio**.

4.2.2 Gestionar múltiples zonas

Puede crear múltiples zonas para su mapa, cada zona con su propio nombre y una dirección de corte personalizada, además de su propio programa de corte.

Editar frontera

- **Dibujando:** Puede editar la frontera volviendo a dibujar las líneas directamente en un mapa de escena real en la aplicación. Esto no requiere conexión Bluetooth con el cortacésped. Vaya a **Inicio > Ajustes > Gestión mapa > Editar > Ajustar dibujando**.
- **Con el cortacésped:** Si necesita realizar cambios complicados en la frontera, puede controlar manualmente el cortacésped y sus pistas se convertirán en la nueva frontera. Vaya a **Inicio > Ajustes > Gestión mapa > Editar > Ajustar con el cortacésped**.

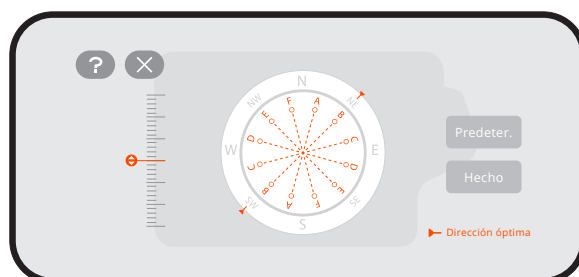
Cambiar el nombre de las zonas

1. Pulse para seleccionar una zona.
2. Presione "Editar" y personalice los ajustes para la zona seleccionada. Presione el icono "Cambiar el nombre" para asignar un nombre a la zona.



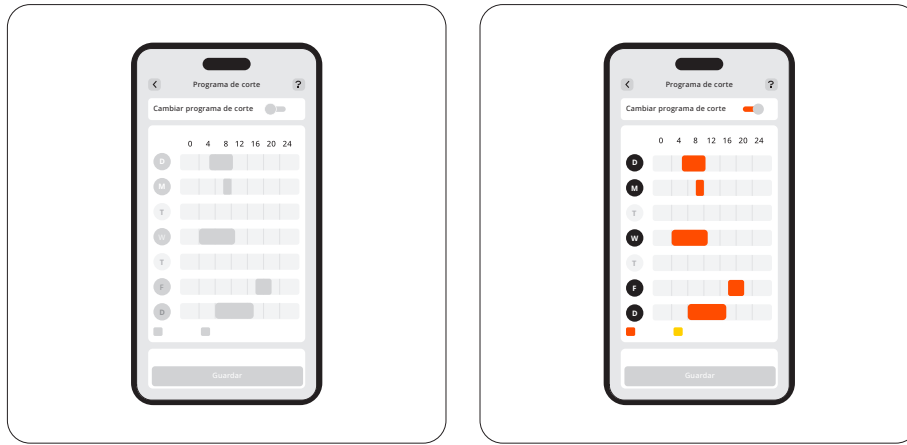
Personalizar las direcciones de corte

cortacésped puede cambiar automáticamente la dirección de corte según lo que usted elija en **Gestión mapa > Editar > Dirección de corte**. Puede elegir una o varias direcciones para que el cortacésped cambie la dirección de corte cada vez que termine una ronda de corte.



Crear o modificar programas de corte

1. Vaya a **Inicio > Ajustes > Programa de corte.**
2. Seleccione un día para configurar un programa.
3. Establezca la hora de inicio y la hora de finalización del programa.
4. Seleccione a qué zona(s) aplicar el programa.
5. Presione "Confirmar" para guardar los ajustes.



Activar o desactivar los programas de corte

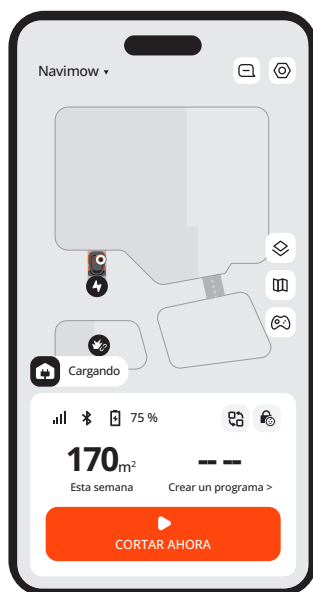
Puede desactivar los programas de corte si no desea que el cortacésped los siga.

Dividir y fusionar zonas

Para dividir una zona en zonas más pequeñas, controle manualmente el cortacésped para dividir una zona en dos. Vaya a la página "Gestión mapa", seleccione una zona y busque "Dividir" dentro de "Editar". Las nuevas zonas seguirán los mismos ajustes que la anterior.

Para fusionar varias zonas en una, vaya a la página "Gestión mapa", seleccione una zona, busque "Fusionar" dentro de "Editar", elija una zona adyacente y fusiónelas. Solo puede unir dos zonas cada vez. La nueva zona seguirá los ajustes predeterminados y podrá personalizarla si es necesario.

4.3 Funciones básicas



4.3.1 Pantalla de inicio de la aplicación

La pantalla de inicio es donde puede ver el estado del cortacésped, verificar el progreso del trabajo, iniciar o detener el corte y enviar al cortacésped a casa.

Icono	Descripción
Navimow ▾	Cambie a otro cortacésped de su propiedad
	Ver notificaciones y ajustes relacionados con el cortacésped
	Vista de mapa: cambiar entre estándar, escena real y terreno
	Gestión mapa
	Controle manualmente el cortacésped para cortar
	Conectividad Bluetooth. Cuando esté desconectado, pulse para volver a conectarlo
75 %	Nivel de la batería y estado de la carga
	Cambiar a escenarios específicos: Aplique rápidamente ajustes específicos a su cortacésped para el modo Vacaciones y el modo Reposo
	Bloqueo para niños desactivado/activado (se muestra de manera predeterminada)
	Bloqueo de seguridad desactivado/activado (se muestra después de bloquear el cortacésped mediante los botones del cortacésped)

4.3.2 Tienda de Navimow

Puede explorar la tienda de Navimow y comprar accesorios oficiales, unirse al Círculo Navimow y ganar puntos para obtener descuentos.

4.3.3 Perfil

Desde la pestaña Perfil, puede cambiar los ajustes de la cuenta y los ajustes generales (idioma, unidades, etc.), contactar con el servicio de atención al cliente para obtener ayuda y encontrar guías de instrucciones.

4.3.4 Otros ajustes del dispositivo

Ajustes de red

Verifique la conexión actual y elija cómo se conecta el cortacésped a una red: solo a través de Wi-Fi, solo a través de 4G o deje que el sistema cambie entre Wi-Fi y 4G según la calidad de la conexión.

Actualización de software

Para aprovechar las últimas mejoras y obtener una mejor experiencia de usuario, consulte actualizaciones con regularidad y actualice su sistema operativo Navimow OS.

Personalización

Luz: Ajuste el nivel de brillo del cortacésped cuando funcione durante la noche.

Sonido: Elija si desea que el cortacésped hable con voz humana o reproduzca efectos de sonido.

Idioma: Elija su idioma preferido para la pantalla del cortacésped y la respuesta por voz.

Modo Eco: Para ahorrar energía, la pantalla se apagará después de 10 segundos de desconexión del Bluetooth y las luces ambiente del cortacésped se apagarán.

Información del dispositivo

Cambiar el nombre: Dele un nombre único a su cortacésped.

Información básica: Verifique el modelo del cortacésped, su número de serie, fecha de activación, fecha de vencimiento del servicio 4G, estado de la garantía y capacidad máxima de corte.

Zona horaria y país: Configure su zona horaria y el país o región para garantizar que los horarios de corte puedan seguir la hora local. Si su región sigue el horario de verano, habilite el horario de verano para que el cortacésped pueda ajustar la hora automáticamente.

Gestión aparato

Uso compartido de dispositivos: Comparta su cortacésped con otros usuarios registrados en la aplicación Navimow. Los usuarios compartidos pueden administrar todos los ajustes, excepto la desvinculación del cortacésped del propietario. Cualquiera de las partes podrá cancelar el uso compartido en cualquier momento.

Cambiar/Añadir dispositivo: Añada varios cortacéspedes y alterne entre ellos.

Desvincular aparato: Después de desvincular, puede elegir conservar o eliminar sus datos de usuario.

4.4 Características de seguridad

4.4.1 Antirrobo

La función antirrobo puede localizar con precisión su cortacésped y evitar incidentes como el robo del mismo. Puede elegir habilitar la alarma cuando se levante el cortacésped y cuando éste cruza la frontera virtual.



NOTA:

1. Solo se puede utilizar con una red 4G. Asegúrese de que el servicio 4G aún no ha caducado.
2. Si la función antirrobo está habilitada, deberá introducir el código PIN en el cortacésped antes de apagarlo.

Alarma de cortacésped elevado

Esta alarma le avisa si el cortacésped se levanta del suelo durante unos segundos. Cuando esté habilitada, escuchará una alarma y recibirá una notificación en la aplicación. Para detener la alarma, introduzca el código PIN directamente en el cortacésped. Si necesita transportar el cortacésped a otra ubicación, se recomienda conectar su teléfono a través de Bluetooth de antemano para evitar falsas alarmas.

Alarma de geocerca

Esta alarma le avisa si el cortacésped cruza una frontera designada. Una vez habilitada esta función y cuando el cortacésped cruce la geocerca, se activará una alarma y recibirá una notificación en su aplicación. Para detener la alarma, introduzca el código PIN directamente en el cortacésped.

Cuando la alarma de geocerca esté habilitada, podrá ajustar el radio de la geocerca y verificar la ubicación de Navimow en el mapa en tiempo real. Si el cortacésped se queda sin batería y se apaga en el camino de regreso a la estación de carga, puede encontrar dónde se detuvo a través de la aplicación.

4.4.2 Bloqueo de dispositivo

El bloqueo de seguridad y el bloqueo para niños se utilizan para garantizar la seguridad del cortacésped y evitar operaciones no deseadas. Para activarlos, vaya a **Inicio > Ajustes > Características de seguridad > Bloqueo de dispositivo**. También puede restablecer el código PIN en **Inicio > Ajustes > Características de seguridad > Bloqueo de dispositivo > Restablecer código PIN**.

Bloqueo de seguridad

El bloqueo de seguridad evita la activación accidental del cortacésped cuando es necesario transportarlo o limpiarlo. Seleccione el icono Bloqueo de seguridad y presione OK para bloquear el cortacésped. Cuando está bloqueado, el cortacésped permanece inoperativo hasta que lo desbloquee con el código PIN.

Bloqueo para niños

El bloqueo para niños evita que los niños o las mascotas operen el cortacésped de manera accidental al tocar los botones mientras está en funcionamiento o en espera. Al activarlo, los botones del cortacésped no responderán al presionarlos o tocarlos. Seguirá pudiendo operar el cortacésped a través de la aplicación.

4.4.3 Desbloqueo por proximidad

La función de desbloqueo por proximidad le ahorra la molestia de desbloquear el cortacésped con un código PIN. Cuando se acerca al cortacésped con su teléfono, la pantalla se enciende, el bloqueo para niños se desbloquea automáticamente y no se activan las alarmas antirrobo. Puede operar el cortacésped con los botones que tiene. Una vez que se aleje, el cortacésped se bloqueará de nuevo. Habilite esta función en **Inicio > Ajustes > Características de seguridad > Desbloqueo por proximidad**.

4.5 Instrucciones para Buscar de Apple

4.5.1 Añadir Navimow a la red de Buscar

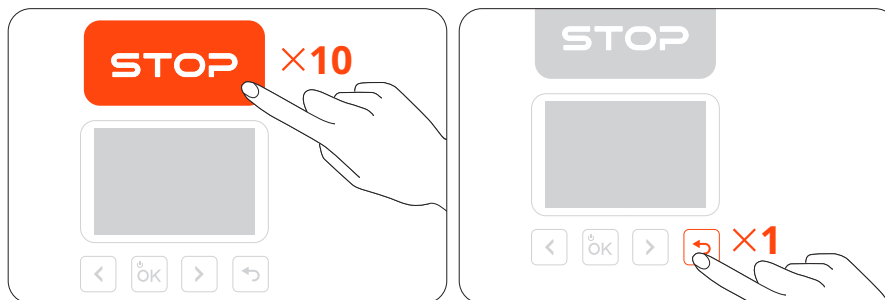
Opción A: Añadir a través de la aplicación Navimow

1. Abra la aplicación Navimow en su teléfono y conéctela a su cortacésped.
2. Vaya a **Ajustes > Antirrobo > Red de Buscar > Vincular**. Navegará automáticamente a la aplicación Buscar.
3. En la aplicación Buscar, toque + y seleccione **Añadir otro elemento**.
4. Elija su cortacésped y siga las instrucciones en pantalla para completar el emparejamiento.



Opción B: Añadir mediante los botones del cortacésped

1. Abra la aplicación Buscar en su iPhone o iPad.
2. Toque+ y luego **Añadir otro elemento**.
3. Pulse el botón **OK** para encender el cortacésped.
4. Presione el botón **STOP** diez veces y después presione el botón **RETURN** una vez (oír un sonido cada vez que presione un botón).
5. Introduzca el código PIN en la pantalla del cortacésped (use el mismo PIN configurado en la aplicación Navimow).
6. En la aplicación Buscar, seleccione su cortacésped y siga las instrucciones en pantalla para completar el emparejamiento.



4.5.2 Restablecer Buscar

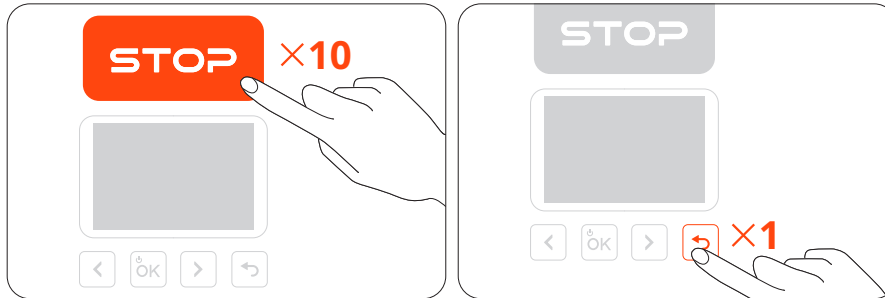
Opción A

1. Abra la aplicación Navimow en su teléfono y conéctela a su cortacésped.
2. En la aplicación Navimow, desactive Buscar desde **Ajustes > Antirrobo > Red de Buscar > Desvincular**.
3. Elimine manualmente el cortacésped de la aplicación Buscar.



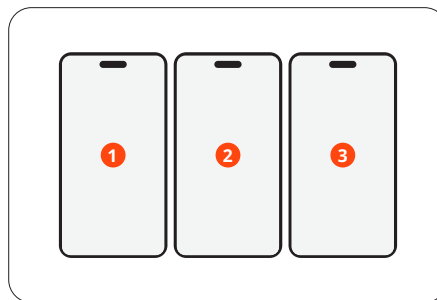
Opción B

1. Encienda el cortacésped.
2. Presione el botón **STOP** diez veces y después presione el botón **RETURN** una vez (oírás un sonido cada vez que presione un botón).
3. Introduzca el código PIN en la pantalla del cortacésped (use el mismo PIN configurado en la aplicación Navimow).
4. Abra la aplicación Buscar en su iPhone o iPad. Elimine manualmente el cortacésped de la aplicación Buscar. Una vez eliminado, ya no podrá usar Buscar para localizar ese cortacésped.



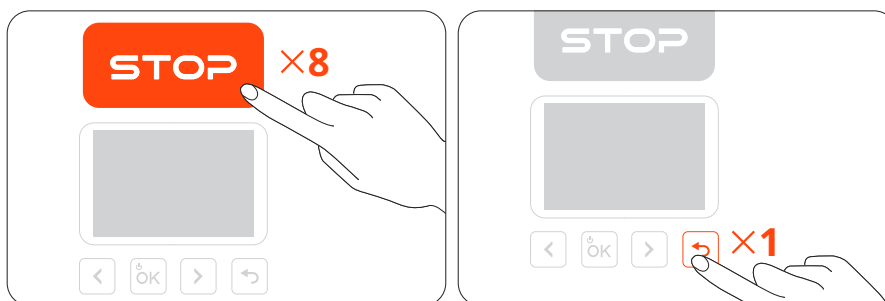
4.5.3 Número máximo de dispositivos conectados permitidos

Se puede conectar un cortacésped a un máximo de 3 dispositivos iOS (con la misma cuenta de Apple).



4.5.4 Búsqueda del número de serie (solo para uso específico)

Cualquier usuario de iOS puede conectarse al cortacésped a través de la aplicación Buscar de su dispositivo Apple. Para verificar el NS (número de serie) del cortacésped en la aplicación Buscar, presione el botón **STOP** ocho veces y luego presione el botón **RETURN** una vez. Escuchará un sonido cada vez que presione dichos botones. Después de eso, el NS se mostrará en la aplicación Buscar.

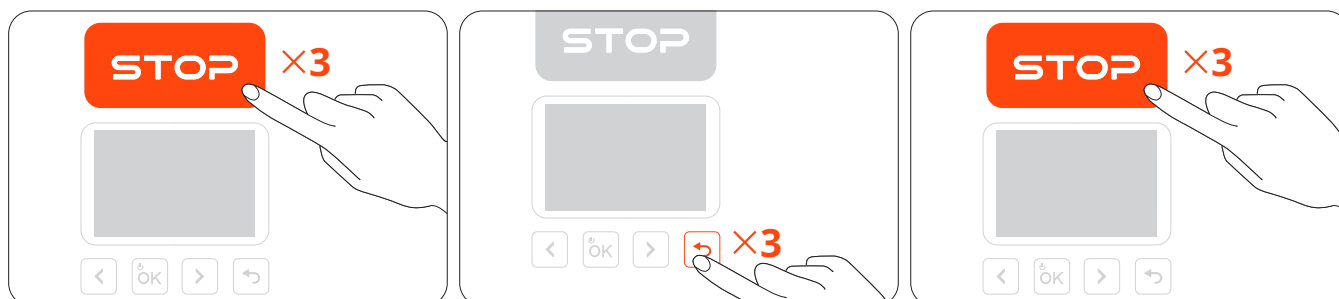


4.5.5 Desactivar la baliza de Buscar

Puede desactivar la baliza de Buscar presionando los botones en el siguiente orden:

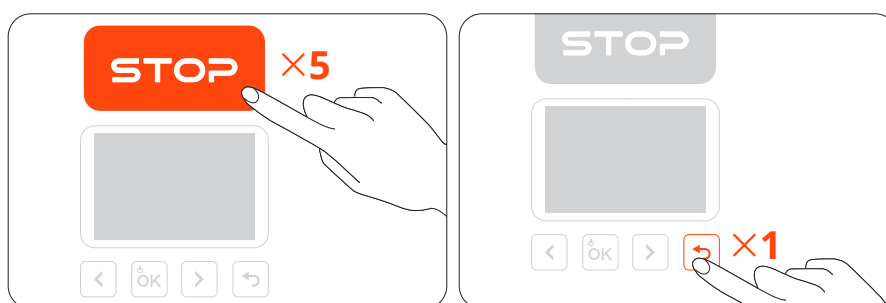
1. Presione el botón **STOP** tres veces
2. Presione el botón **RETURN** tres veces
3. Presione el botón **STOP** tres veces

Escuchará un sonido cada vez que presione dichos botones.



4.5.6 Volver a habilitar la baliza de Buscar

Puede volver a habilitar la baliza de Buscar presionando el botón **STOP** cinco veces y luego presionando el botón **RETURN** una vez. Escuchará un sonido cada vez que presione dichos botones.

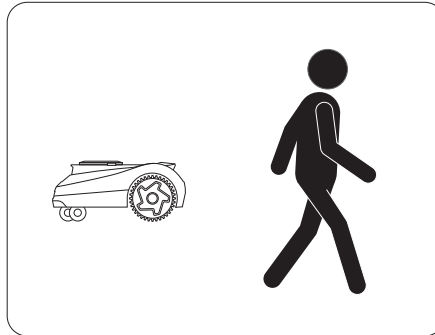


4.5.7 Actualización de software

Cuando haya una nueva versión disponible, el cortacésped se actualizará de manera automática y silenciosa cuando esté acoplado, conectado a la red y sin ninguna tarea de corte programada para la que quede poco.

4.5.8 Estado Cercano y estado Separado

Si el cortacésped se ha emparejado con la función Buscar, cuando el propietario se aleja del cortacésped o apaga el Bluetooth de su dispositivo móvil, el cortacésped activará automáticamente el estado Cercano tras un breve período de tiempo. Tras un largo período de tiempo, el cortacésped activará el estado Separado. Cuando el propietario se acerca al cortacésped con el dispositivo móvil, el Bluetooth del dispositivo se conectará automáticamente con el cortacésped y se activará el estado Conectado. Si el cortacésped está en estado Separado, cualquier persona que no sea el propietario puede conectarse al cortacésped a través de la aplicación Buscar y usar el método mencionado anteriormente para verificar el NS. Los propietarios pueden seguir usando Buscar para encontrar el cortacésped.



4.5.9 Descargo de responsabilidad y marca registrada

Solo los usuarios de dispositivos Apple necesitan leer estas instrucciones de la aplicación Buscar de Apple.

- El uso de la insignia Works with Apple significa que un producto ha sido diseñado para funcionar específicamente con la tecnología identificada en la insignia y ha sido certificado por el fabricante del producto para cumplir con las especificaciones y requisitos del producto de red Buscar de Apple. Apple no es responsable del funcionamiento de este dispositivo ni del uso de este producto ni de su cumplimiento de las normas de seguridad y reglamentarias.
- App Store, el logotipo de Apple, Apple, Buscar de Apple, Apple Watch, Buscar, iPhone, iPad, iPadOS, Mac, macOS y watchOS son marcas comerciales de Apple Inc. iOS es una marca registrada de Cisco y se utiliza bajo licencia.

4.6 Funciones avanzadas

4.6.1 Adaptable a las condiciones atmosféricas

Puede configurar cómo desea que reaccione el cortacésped en estas condiciones climáticas: lluvia, nieve, clima cálido, heladas y viento fuerte. Para garantizar un césped saludable y una mayor vida útil de su cortacésped, vaya a **Inicio > Ajustes > Funciones avanzadas > Adaptable a las condiciones atmosféricas** para personalizar los ajustes para cada tipo de fenómeno meteorológico.

Detección de lluvia con previsión meteorológica

El cortacésped puede reaccionar a la información meteorológica en tiempo real y adaptar sus programas de corte, ya sea deteniendo la tarea actual o retrasando las próximas tareas.

Detección de lluvia con sensor de lluvia

El sensor de lluvia se activa cuando se detectan gotas de lluvia. Úselo solo o junto con la previsión meteorológica para mejorar la precisión de la detección de lluvia.

4.6.2 VisionFence

Evasión de obstáculos en canales

Puede activar el interruptor de Evasión de obstáculos en canal y el cortacésped podrá «ver» el entorno y desplazarse de forma inteligente evitando activamente obstáculos u otros objetos que se distinguen del suelo. Incluso cuando la señal GPS sea deficiente alrededor del canal, el cortacésped puede pasar gracias a la detección visual.

Respetuoso con los animales

Puede habilitar el modo "Respetuoso con los animales" para que el cortacésped se mantenga alejado de las mascotas y los animales pequeños en sus proximidades ajustando su ruta en tiempo real. Vaya a **Inicio > Ajustes > Funciones avanzadas > VisionFence > Respetuoso con los animales**. Esto evita daños accidentales a animales salvajes, como los erizos, y reduce la posibilidad de alarmar o molestar a las mascotas cercanas.

4.6.3 Casa inteligente

Utilice comandos de voz para controlar su cortacésped con dispositivos inteligentes de terceros: Amazon Alexa, Google Assistant y Hornbach.

Vaya a **Inicio > Ajustes > Funciones avanzadas > Casa inteligente** y siga las instrucciones para añadir Navimow a un dispositivo doméstico.

5. Mantenimiento

Mantenga el cortacésped limpio y las cuchillas en buen estado para un mejor rendimiento y una vida útil más larga. Inspeccione y mantenga periódicamente y reemplace cualquier pieza dañada o desgastada. Consulte las horas de uso y las horas de trabajo restantes de las piezas del cortacésped en **Inicio > Ajustes > Mantenimiento y herramientas > Mantenimiento de piezas.**

5.1 Limpieza

⚠ ADVERTENCIA

- Antes de limpiar o darle la vuelta al cortacésped, apáguelo.
- NO realice el mantenimiento en sandalias o descalzo. Utilice siempre pantalones largos y zapatos de trabajo.

Exterior del cortacésped

Use un cepillo suave o un paño para limpiar el exterior del cortacésped. NO utilice alcohol, gasolina, acetona u otros solventes corrosivos o volátiles, ya que pueden dañar la superficie y la estructura interna de su cortacésped.

Objetivo de la cámara y sensor LiDAR

Si el objetivo de la cámara o la superficie del sensor LiDAR están manchados, utilice un paño limpio y limpie suavemente la suciedad o las manchas.

Puerto de carga

Compruebe si hay suciedad o hierba en el puerto de carga. Límpielo a tiempo para evitar problemas de carga.

Chasis y disco de corte

Puede utilizar el modo de limpieza en **Inicio > Ajustes > Mantenimiento y herramientas > Mantenimiento de piezas > Chasis y otras piezas** para dejar que el cortacésped se ajuste automáticamente (apagándose y elevando el disco de corte) para limpiarlo. O puede seleccionar el icono Modo de limpieza en la pantalla del cortacésped y pulsar el botón OK para activarlo. Use un cepillo o una manguera de agua para limpiar las partes sucias.

NOTA: NO use un limpiador de alta presión. El agua a alta presión puede filtrarse en los sellados y dañar las piezas electrónicas y mecánicas.

Además, asegúrese de que el disco de corte rote libremente y estas puedan girar con libertad.

Ruedas delanteras (ruedas giratorias)

Si se atascan con residuos, límpielas y lubríquelas.

Ruedas traseras

Quite la hierba o los residuos. Si se acumula barro o suciedad, enjuague con una manguera de agua.

Estación de carga

Retire los residuos y el barro y asegúrese de que la tira de contacto, el cable de alimentación y su cable de extensión no estén dañados.

5.2 Sustitución de las cuchillas

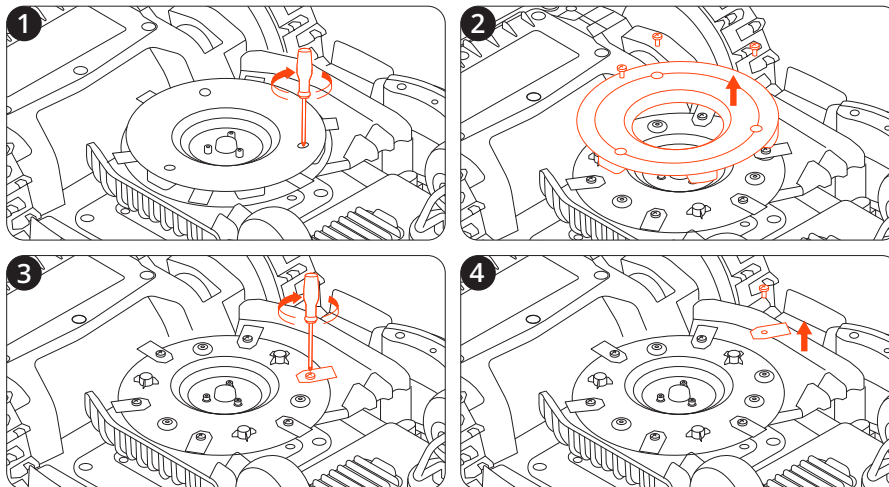
Para un uso regular, reemplace todas las cuchillas y sus tornillos cada 1 o 2 meses para garantizar un corte seguro y efectivo.

NOTAS:

1. NO reutilice tornillos antiguos. Utilice siempre cuchillas Navimow originales y los tornillos adecuados (modelo de cuchilla: X3A06E).
2. NO utilice un destornillador eléctrico para aflojar o instalar el disco de corte.

Para sustituir las cuchillas:

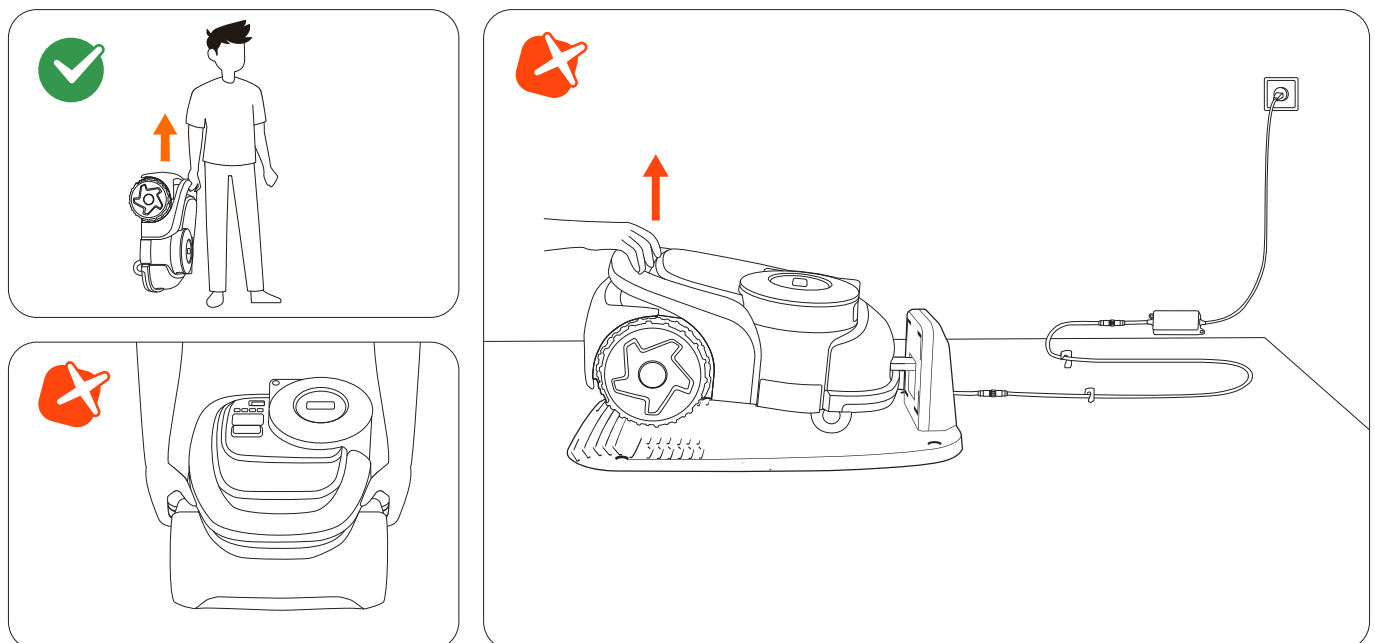
1. Apague el cortacésped y use guantes de protección.
2. Para evitar arañazos, coloque el cortacésped boca abajo sobre una superficie plana y limpia.
3. Use un destornillador de punta cruzada para aflojar los tornillos.
4. Desmonte el disco de corte, los tornillos y las cuchillas.
5. Fije el disco de corte y las nuevas cuchillas con los nuevos tornillos (Par de apriete: 1 N·m). Asegúrese de que las cuchillas puedan girar libremente.



Tras fijar las cuchillas y los tornillos, las cuchillas seguirán pareciendo sueltas. Esto es normal, ya que las cuchillas necesitan girar durante el proceso de corte.

5.3 Transporte

Para envíos o transporte de larga distancia, utilice el embalaje original para proteger su cortacésped. Apague siempre el cortacésped antes de transportarlo. Manéjelo con cuidado y evite impactos o presiones fuertes. NO transporte el cortacésped mientras esté en funcionamiento.



Lleve el cortacésped por el mango, con el disco de corte orientado en dirección opuesta a su cuerpo.

PRECAUCIÓN: NO levante el cortacésped del mango mientras aún esté estacionado en la estación de carga. Retire siempre el cortacésped de la estación antes de levantarlo.

5.4 Batería y fuente de alimentación

Límites de temperatura de la batería

NO utilice ni almacene la batería a temperaturas extremas, por ejemplo, por encima de 50 °C (122 °F) o por debajo de -20 °C (-4 °F). La protección de temperatura de la batería se activa cuando está por debajo de 0 °C (32 °F) o por encima de 53 °C (127 °F). El cortacésped no comienza a cortar el césped. La carga se reanuda solo cuando la temperatura de la batería vuelva al rango de seguridad: 3 °C (37 °F) o más, o 49 °C (120 °F) o menos.

Duración de la batería

Los daños en la batería causados por la descarga excesiva no están cubiertos por la Garantía Limitada. La duración de la batería depende de la frecuencia de uso y del total de horas de funcionamiento. Si el tiempo de funcionamiento por carga completa se vuelve significativamente más corto de lo habitual o el rendimiento de corte disminuye, comuníquese con el servicio posventa para sustituir la batería.

Uso seguro de la fuente de alimentación

Conecte el cortacésped o sus periféricos únicamente a un circuito de alimentación protegido por un dispositivo de corriente residual (RCD) con una corriente de disparo calificada de no más de 30 mA.

Desconecte siempre la fuente de alimentación y apague el cortacésped antes de:

- Eliminar obstrucciones alrededor del cable de alimentación
- Limpiar o realizar de cualquier tipo de mantenimiento en el cortacésped
- Comprobar si hay daños después de que el cortacésped choque con un obstáculo

Utilice la fuente de alimentación únicamente con la batería original aprobada por Navimow. El uso de baterías no originales puede provocar incendios, descargas eléctricas o lesiones personales. No cargue el cortacésped si la batería tiene fugas.

Inspección periódica

Inspeccione periódicamente el cable de alimentación, el enchufe, la carcasa, el cable de extensión y todos los componentes relacionados. Si encuentra algún daño, desgaste o signos de envejecimiento, deje de utilizar la fuente de alimentación inmediatamente.

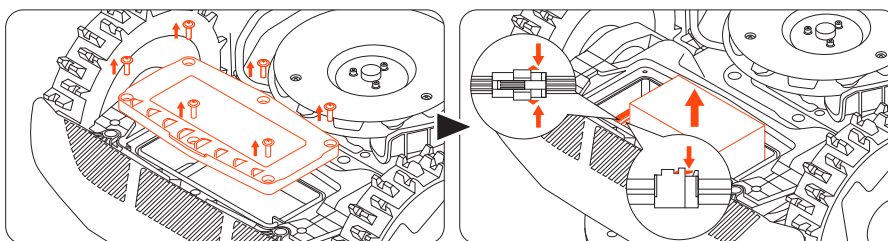
⚠ ADVERTENCIA

- **NO** utilice el cortacésped con un cable de alimentación dañado. Si el cable está dañado, pida que lo sustituya el fabricante, un agente de servicio autorizado o personal calificado.
- Reemplace cualquier cable de extensión defectuoso únicamente por cables aprobados por Navimow.
- Mantenga todos los cables de extensión alejados de las piezas móviles o peligrosas para evitar daños y la posible exposición a conductores bajo tensión.
- **NO** conecte ni toque cables dañados ni cables de extensión antes de desenchufarlos. Las piezas dañadas pueden exponer componentes eléctricos y provocar descargas eléctricas.

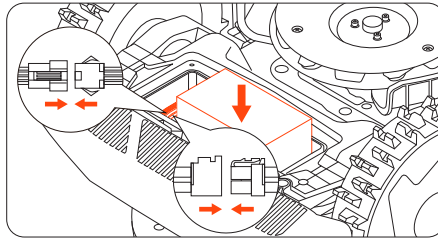
Sustituir la batería

NOTA: Utilice un modelo de batería que coincida con la capacidad de la batería original. Apague el cortacésped antes de sustituir la batería.

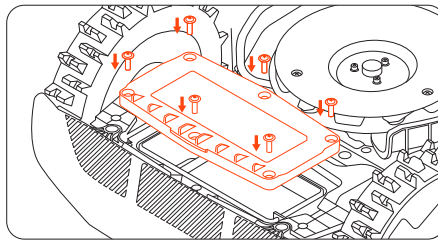
Para retirar la batería antigua, afloje los tornillos y desenchufe los cables.



Para instalar la nueva batería, conecte los cables y coloque la batería en su ranura.



NOTA: Asegúrese de que los cables estén bien conectados.



NOTA: Vuelva a instalar todos los tornillos y fíjelos bien.

5.5 Almacenamiento y restauración

Para un rendimiento y una vida útil óptimos, almacene su cortacésped durante el invierno o durante períodos prolongados sin uso.

Condiciones de almacenamiento

- Guarde el cortacésped en un lugar fresco y seco. Evite la luz solar directa y las temperaturas extremas.
- Mantenga el cortacésped, la estación de carga y la fuente de alimentación alejados de fuentes de calor (como estufas o radiadores), productos químicos o sustancias corrosivas.
- Proteja la fuente de alimentación de la humedad y manténgala en un lugar bien ventilado.

Almacenamiento invernal

Siga las instrucciones a continuación para almacenar su cortacésped antes del invierno.

1. Desinstale el Navimow Garage (si ya está instalado) de la estación de carga y guárdelo.
2. Cargue el cortacésped hasta al menos el 85 % de batería y póngalo en hibernación. Vaya a **Perfil > Ayuda y feedback > Almacenamiento invernal > Hibernar el cortacésped**.
3. Desconecte la estación de carga y desenrosque los tornillos de fijación. Marque su ubicación.
4. Retire las cuchillas y limpie a fondo el cortacésped. Consulte las secciones **5.1 Limpieza** y **5.2 Sustitución de las cuchillas**.
5. Guarde el cortacésped, la estación de carga y todos los cables en la caja. Guárdelos en interior.

Restablecimiento en primavera

Siga las instrucciones que se indican a continuación para restaurar su cortacésped en primavera.

1. Retire todas las cubiertas del cortacésped.
2. Asegúrese de que la estación de carga está limpia y libre de polvo.
3. Vuelva a conectar los cables que se desconectaron durante el invierno. Compruebe si los cables están dañados o rotos y repárelos si es necesario.

NOTA: Compruebe que las cuchillas estén afiladas y sustitúyalas si es necesario. Compruebe y limpie el objetivo de la cámara y el sensor LiDAR para garantizar un funcionamiento adecuado.

4. Por último, encienda el cortacésped y compruebe si está vinculado a la aplicación y funciona correctamente.
5. Reinstalación de la estación de carga. Si está situada en una ubicación distinta del año anterior, actualice su ubicación en **Inicio > Ajustes > Reubicar estación de carga**.

6. Garantía y cumplimiento

6.1 Sensores e interfaces

El cortacésped está equipado con sensores externos que garantizan un funcionamiento, una navegación y una seguridad precisos. Todos los datos recopilados por estos sensores se utilizan estrictamente con fines operativos y no se comparten con terceros.

Sensor LiDAR

Utilizado para posicionamiento, detección del entorno y evasión de obstáculos.

Módulo RTK (cinemática en tiempo real)

Se utiliza para el posicionamiento auxiliar del cortacésped. Los datos de ubicación GPS solo se recopilan cuando la función antirrobo está habilitada. Durante otras operaciones no se transmiten ni almacenan datos de ubicación.

Sensor de la cámara frontal

Usado para la detección y posicionamiento de obstáculos. El sensor de la cámara no graba ni almacena vídeo y se utiliza únicamente en tiempo real para el sistema de navegación del cortacésped.

Sensor de elevación

Usado para detectar si el cortacésped se levanta del suelo y deja de girar las cuchillas inmediatamente para evitar lesiones. Este sensor no recopila ni almacena ningún dato del usuario.

Sensor del parachoques

Usados para evitar obstáculos y brindar seguridad.

Sensor IMU (unidad de medición inercial)

Usado para determinar la orientación y el movimiento del cortacésped para una navegación precisa. Funciona internamente y no accede ni transmite ningún dato personal o de ubicación.

Las siguientes interfaces de red y servicios del dispositivo están habilitados de forma predeterminada:

- Interfaz Bluetooth y servicio Bluetooth personalizado, utilizado para la configuración de red y el control de equipos a través de la aplicación.
- Interfaz Wi-Fi, utilizada para la conexión en red de equipos.
- Interfaz 4G, utilizada para la conexión en red de equipos.
- Interfaz RTK, utilizada para el posicionamiento del equipo.

6.2. DECLARACIÓN DE CONFORMIDAD EC

Declaración CE de conformidad para robots cortacésped

Fabricante: Willand (Beijing) Technology Co., LTD.

Dirección: Room 203, A-1 Bldg. Zhongguancun Dongsheng Technology Park (Northern Territory), No. 66, Xixiaokou Rd, Haidian Dist., Beijing, China.

Correo electrónico: support-navimow@rlm.segway.com

Representante autorizado

Nombre: AR Experts B.V.

Dirección: Boeingavenue 209, 1119 PD Schiphol-Rijk, Países Bajos

Correo electrónico: info@certification-experts.com

Objeto de la declaración

Designación genérica: Robot cortacésped

Nombre del producto: Navimow H2 Series

Tipo/modelo: MH2206E/MH2210E/MH2215E/MH2230E

Número de serie: 20A xx yyyy x yyyy/20B xx yyyy x yyyy/20D xx yyyy x yyyy/20F xx yyyy x yyyy ("x" indica cualquier letra de la A a la Z, excepto O e I, "y" indica cualquier letra de la A a la Z, excepto O e I, o cualquier número del 0 al 9)

Esta Declaración de Conformidad se emite bajo la exclusiva responsabilidad del fabricante.

El objeto de la declaración descrita anteriormente es conforme a las siguientes Directivas de la UE:

La Directiva sobre equipos radioeléctricos (2014/53/UE)			
Artículo 3.1a: (Salud y seguridad)	Artículo 3.1b: (EMC)	Artículo 3.2: (Espectro radioeléctrico)	Artículo 3.3 d, e, f: (Ciberseguridad)
EN 50665:2017	EN IEC 55014-1:2021	EN 300 220-1 V3.1.1	EN 18031-1:2024
EN IEC 62311:2020	EN IEC 55014-2:2021	EN 300 220-2 V3.1.1	EN 18031-2:2024
	EN 301 489-1 V2.2.3	EN 301 908-1 V15.2.1	
	EN 301 489-17 V3.3.1	EN 300 328 V2.2.2	
	EN 301 489-19 V2.2.1	EN 301 908-13 V13.2.1	
	EN 301 489-52 V1.3.1	EN 303 413 V1.2.1	
	EN IEC 61000-6-1:2019	EN 300440 V2.1.1	
	EN IEC 61000-6-3:2021	EN 301 893 V2.1.1	

Directiva de máquinas (2006/42/CE)	Directiva RoHS (2011/65/UE) y modificación de la Directiva ((UE)2015/863)	Batería
EN 60335-1:2012 +A11:2014 +A13:2017 +A1:2019 +A14:2019 +A2:2019 +A15:2021	EN IEC 63000:2018	EN 62133-2:2017
EN 50636-2-107:2015+A1:2018+A2:2020+A3:2021		

Firmado por y en nombre de: Navimow B.V.

Lugar: Changzhou, China

Fecha: 2025-08-15

Nombre: Crystal Zhuang

Cargo: Gerente de certificación

Firma: 

Declaración CE de conformidad para estaciones de carga**Fabricante:** Willand (Beijing) Technology Co., LTD.**Dirección:** Room 203, A-1 Bldg. Zhongguancun Dongsheng Technology Park (Northern Territory), No. 66, Xixiaokou Rd, Haidian Dist., Beijing, China.**Correo electrónico:** support-navimow@rlm.segway.com**Representante autorizado****Nombre:** AR Experts B.V.**Dirección:** Boeingavenue 209, 1119 PD Schiphol-Rijk, Países Bajos**Correo electrónico:** info@certification-experts.com**Objeto de la declaración****Designación genérica:** Estación de carga Navimow**Nombre del producto:** Estación de carga Navimow**Tipo/modelo:** C0101G**Número de serie:** 20A xx yyyy x yyyy/20B xx yyyy x yyyy/20D xx yyyy x yyyy/20F xx yyyy x yyyy/21E xx yyyy x yyyy/21A xx yyyy x yyyy/21C xx yyyy x yyyy/21F xx yyyy x yyyy ("x" indica cualquier letra de la A a la Z, excepto O e I, "y" indica cualquier letra de la A a la Z, excepto O e I, o cualquier número del 0 al 9)**Esta Declaración de Conformidad se emite bajo la exclusiva responsabilidad del fabricante.**

El objeto de la declaración descrita anteriormente es conforme a las siguientes Directivas de la UE:

Directiva de Compatibilidad Electromagnética (2014/30/UE)	Directiva RoHS (2011/65/UE) y modificación de la Directiva ((UE)2015/863)
EN IEC 61000-6-3:2021	EN IEC 63000:2018
EN IEC 61000-6-1:2019	

Firmado por y en nombre de: Navimow B.V.**Lugar:** Changzhou, China**Fecha:** 2025-08-15**Nombre:** Crystal Zhuang**Cargo:** Gerente de certificación**Firma:** Crystal Zhuang

6.3 Garantía limitada

Garantía limitada y Acuerdo de Arbitraje

AVISO: LEA ESTA GARANTÍA LIMITADA Y ACUERDO DE ARBITRAJE Y CONSERVE ESTE ACUERDO PARA FUTURAS REFERENCIAS. ESTE ACUERDO CONTIENE APARTADOS SOBRE GARANTÍA LIMITADA Y SOBRE ARBITRAJE REFERENTES A NAVIMOW («PRODUCTO») Y SOBRE CUALQUIER Y TODAS LAS TRANSACCIONES Y RECLAMACIONES RELACIONADAS CON Y/O QUE SURJAN DEL PRODUCTO.

ESTE ES UN ACUERDO LEGAL VINCULANTE («ACUERDO») ENTRE USTED (YA SEA UN INDIVIDUO O UNA ENTIDAD) Y EL FABRICANTE («WILLAND»), NAVIMOW B.V. («NAVIMOW») Y SUS FILIALES (INCLUYENDO, PERO NO LIMITADO A SU EMPRESA MATRIZ, SUBSIDIARIA, EMPRESAS AFILIADAS, PREDECESOR, EMPRESA POSTERIOR, ADMINISTRADORES, SUCESORES, CESIONARIOS, OFICIALES, DIRECTORES, GERENTES, EMPLEADOS, MIEMBROS, ACCIONISTAS Y AGENTES, ABOGADOS, ASEGURADORES O REASEGURADORES) (COLECTIVAMENTE EL «GRUPO NAVIMOW»), CONCESIONARIOS DE NAVIMOW (COMO SE DEFINE A CONTINUACIÓN) Y SUS FILIALES (COLECTIVAMENTE «CONCESIONARIOS NAVIMOW»).

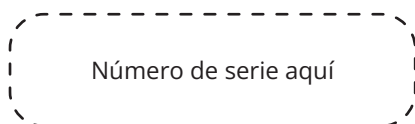
LA COMPRA DEL PRODUCTO, ABRIR EL PAQUETE DEL PRODUCTO, UTILIZAR EL PRODUCTO, RETENER EL PRODUCTO, APROVECHAR LOS BENEFICIOS DE ESTE ACUERDO O LA ACEPTACIÓN ELECTRÓNICA DE ESTE ACUERDO CONSTITUYE LA ACEPTACIÓN DE ESTE ACUERDO. EN CASO DE QUE USTED, COMO PADRE(S) O TUTOR(ES) LEGAL(ES), COMPRE ESTE PRODUCTO EN REPRESENTACIÓN DE O PARA SUS HIJOS, POR EL PRESENTE EXPRESA SU CONSENTIMIENTO Y APRUEBA LOS TÉRMINOS Y CONDICIONES DE ESTE ACUERDO EN TODOS SUS ASPECTOS Y ACEPTA QUE AMBOS, TANTO USTED COMO SUS HIJOS, QUEDAN OBLIGADOS POR EL MISMO. USTED RECONOCE Y ACEPTA QUE HA RECIBIDO SUFICIENTE INFORMACIÓN Y, POR LO TANTO, ACEPTA ESTE ACUERDO.

Registre el número de serie de su producto

Registre el número de serie de su producto a continuación. Puede encontrar el número de serie en el exterior de la caja del envío o en la parte inferior del producto.

Contactos

El producto se fabrica para Navimow B.V. ("Navimow").



1. Garantía limitada

Esta Garantía Limitada cubre únicamente defectos de cualquier material o defecto de fabricación del Producto y de sus componentes cuando tanto el Producto como sus componentes se usan en condiciones normales. En caso de que se detecte un defecto cubierto por esta Garantía Limitada, Navimow y/o el grupo Navimow a su criterio exclusivo repararán o sustituirán el Producto defectuoso o componentes del mismo de conformidad con esta Garantía Limitada o con la fecha en que se activó (la fecha posterior tiene preferencia) ya sea realizada en Navimow, a un revendedor autorizado por Navimow, un distribuidor autorizado de Navimow, o un Concesionario autorizado (denominado «Concesionario Navimow» o, colectivamente, los «Concesionarios Navimow»).

Producto cubierto por esta garantía	Período de garantía limitada
H206, H210, H215, H230	3 años
Baterías y adaptadores de corriente	2 años

Las cuchillas se consideran desechables y no están cubiertas por esta garantía.

ESTA GARANTÍA LIMITADA ES LA ÚNICA GARANTÍA EXPRESA APLICABLE AL PRODUCTO Y A LOS COMPONENTES, ACCESORIOS Y SERVICIO DE REPARACIÓN NAVIMOW Y EL GRUPO NAVIMOW RENUNCIAN A TODAS LAS DEMÁS GARANTÍAS EXPRESAS. NAVIMOW Y EL GRUPO NAVIMOW LIMITAN LA DURACIÓN Y LOS RECURSOS DE TODAS LAS GARANTÍAS IMPLÍCITAS, INCLUIDAS, ENTRE OTRAS, LAS GARANTÍAS DE COMERCIALIZACIÓN E IDONEIDAD PARA UN FIN DETERMINADO, YA SEA DERIVADO DE LA LEY, CURSO DE NEGOCIACIÓN, CURSO DE EJECUCIÓN, USO COMERCIAL O DE CUALQUIER OTRA FORMA, A LA DURACIÓN DE ESTA GARANTÍA LIMITADA EXPRESA. LA PRESENTE GARANTÍA LIMITADA DESCRIBE EL SERVICIO DISPONIBLE PARA USTED EN CASO DE QUE SU PRODUCTO REQUIERA SERVICIO DE GARANTÍA. LA PRESENTE GARANTÍA LIMITADA ES UNA GARANTÍA ADICIONAL, QUE NO LIMITA NI AFECTA DE NINGUNA MANERA A LOS DERECHOS LEGALES QUE PUEDA TENER USTED COMO CONSUMIDOR, POR EJEMPLO, CON RESPECTO A LA CONFORMIDAD, Y PUEDE GOZAR DE PROTECCIONES ADICIONALES EN VIRTUD DE LA LEGISLACIÓN LOCAL.

2. Proceso de servicio de garantía limitada

Los servicios en línea de Navimow están disponibles en navimow.com. Durante el uso del Producto, si usted cree que el Producto o un componente es defectuoso y/o no funciona correctamente. POR FAVOR, DEJE INMEDIATAMENTE DE USAR EL PRODUCTO, Y GUÁRDELO ADECUADAMENTE. SI CONTINÚA USANDO EL PRODUCTO EN TALES CIRCUNSTANCIAS PUEDE PROVOCARLE LESIONES CORPORALES GRAVES O INCLUSO LA MUERTE O LA DE OTRAS PERSONAS. A partir de entonces, comuníquese inmediatamente con Navimow a través de la dirección support-navimow@rlm.segway.com, el personal de soporte técnico de Navimow está disponible para ayudarlo en línea o por teléfono a diagnosticar el defecto, y si corresponde, y proporcionar más instrucciones. En caso de que necesite usar la garantía, deberá preparar los siguientes documentos: (i) la prueba de la compra original del Producto, (ii) el número de serie del Producto, y (iii) una descripción del defecto, si procede. Una vez verificado que usted tiene derecho a la cobertura o a los servicios de Garantía limitada, deberá facilitarnos su nombre, correo electrónico, dirección postal y número de teléfono de contacto y le guiaremos para que pueda recibir nuestro servicio.

Si desea devolver la unidad defectuosa para su reparación, usted será responsable del coste de envío y el riesgo de pérdida y daño que pueda ocurrir durante el envío a Navimow y durante la devolución de Navimow a usted. Para el envío a Navimow deberá meter su Producto o componente defectuoso dentro del embalaje original o un embalaje aprobado por Navimow, que le será facilitado a su cargo. Usted defenderá, indemnizará y eximirá a Navimow de cualquier pérdida y/o daño que pueda ser causado por un embalaje o envío inadecuado del Producto o componente que usted haya hecho a Navimow.

Un proveedor de servicios autorizado o concesionario Navimow realizará una inspección de su Producto devuelto. Si Navimow determina de manera razonable que el problema no lo cubre la Garantía limitada, Navimow le notificará y le informará sobre las opciones de reparación o sustitución que tiene disponibles mediante el pago de una tarifa, o le devolverá su producto sin reparar y, en ese caso, usted se hará responsable de los gastos de envío y seguro para la devolución de su producto desde Navimow. En caso de que los servicios no estén cubiertos por la garantía limitada y usted rechace un servicio de pago recomendado por el grupo Navimow y/o el concesionario de Navimow, usted entiende y reconoce que la falta de reparación y/o servicios del producto puede aumentar el riesgo de caída y/o avería del producto, lo que puede provocar daños severos a la propiedad, lesiones corporales graves o la muerte, y usted acepta dar su consentimiento informado para asumir dicho riesgo.

En el caso de una devolución con derecho a la garantía o reparaciones, Navimow prestará el servicio de sustitución del producto defectuoso por recambios nuevos o reacondicionados, del mismo tipo o similar, sin ningún coste para usted por el servicio. Navimow se quedará con los repuestos que sustituya, que volverán a ser propiedad de Navimow. En ese caso, Navimow le pagará los gastos razonables de devolución del Producto.

3. Derecho a garantía limitada

- 3.1 Navimow deberá recibir su solicitud de servicio dentro del periodo de Garantía limitada como se describe anteriormente. Del mismo modo, Navimow deberá recibir su producto de acuerdo con el Proceso de servicio de garantía limitada definido anteriormente.
- 3.2 Su producto deberá haber sido comprado a un distribuidor autorizado de Navimow.
- 3.3 Usted deberá presentar el recibo de compra original.
- 3.4 El número de serie de su producto debe ser claramente legible, no debe estar oculto ni contener alteraciones o modificaciones.
- 3.5 Todos los sellos de seguridad deben estar intactos, estar en su lugar y no haber sufrido modificaciones.

4. Exclusiones de la Garantía Limitada

Esta Garantía Limitada describe el servicio que usted tiene disponible en caso de que su Producto requiera usar el servicio de garantía. Puede que usted tenga una protección adicional conforme a su legislación local. Esta Garantía limitada no cubre y excluye los daños a su producto o a cualquier componente del mismo provocados por:

- 4.1. Abuso, uso indebido, uso imprudente, negligencia o uso comercial.
- 4.2. Carga, almacenamiento, mantenimiento o funcionamiento inadecuados del producto, que no cumplen con las instrucciones o limitaciones indicadas en los materiales para el usuario.
- 4.3. Uso del producto que no cumpla con las leyes y regulaciones pertinentes.
- 4.4. Uso del Producto por parte de personas sin tener la experiencia adecuada.
- 4.5. Accidente, colisión, daño por incendio, daño por agua, daño químico, uso del producto fuera del rango de temperatura de trabajo del producto, pulverización de agua a alta presión, terremoto, caída.
- 4.6. Modificaciones de piezas mecánicas, modificaciones de partes electrónicas o modificaciones del software integrado en el Producto.
- 4.7. Servicio, reparación y mantenimiento realizado por proveedores no autorizados.
- 4.8. Daños estéticos.
- 4.9. Uso del Producto con productos, componentes o accesorios de terceros.
- 4.10. Deterioro normal de piezas que se desgastan con el uso.
- 4.11. Uso del Producto con piezas desgastadas y caducadas.

5. EXENCIÓN Y LIMITACIÓN DE RESPONSABILIDAD.

- 5.1 EL GRUPO NAVIMOW NO ASUME NI AUTORIZA A PERSONA ALGUNA A ASUMIR EN SU REPRESENTACIÓN NINGUNA OTRA OBLIGACIÓN NI RESPONSABILIDAD EN RELACIÓN CON UN PRODUCTO, LOS COMPONENTES, ACCESORIOS, SERVICIO DE REPARACIÓN O SOBRE ESTA GARANTÍA LIMITADA.
- 5.2 NI EL GRUPO NAVIMOW NI SUS CONCESIONARIOS SE HACEN RESPONSABLES POR CUALQUIER DAÑO PRODUCIDO DURANTE EL USO DE UN PRODUCTO, LOS COMPONENTES, SUS ACCESORIOS, O POR CUALQUIER PROBLEMA, PÉRDIDA O DAÑOS QUE PUDIESEN HABERSE PRODUCIDO DEBIDOS A CUALQUIER DEFECTO EN UN PRODUCTO, LOS COMPONENTES, ACCESORIOS, SERVICIO DE REPARACIÓN, O POR CUALQUIER OTRO DAÑO INCIDENTAL O INDIRECTO QUE PUDIERA HABER SUFRIDO EL COMPRADOR COMO RESULTADO DE ALGÚN DEFECTO EN UN PRODUCTO, SUS COMPONENTES, ACCESORIOS O SERVICIO DE REPARACIÓN. ALGUNOS PAÍSES O ESTADOS NO PERMITEN LA EXCLUSION O LIMITACIÓN DE DAÑOS INCIDENTALES O CONSECUENTES, POR LO QUE LA LIMITACIÓN O EXCLUSIÓN ANTERIOR PUEDE NO SER APLICABLE EN SU CASO EN LA MEDIDA EN QUE NO LO AUTORICE LA LEGISLACIÓN VIGENTE.
- 5.3 EN NINGÚN CASO LA RESPONSABILIDAD TOTAL Y AGREGADA DEL GRUPO NAVIMOW Y DE LOS DISTRIBUIDORES DE NAVIMOW ANTE LAS RECLAMACIONES BAJO CUALQUIER LEY O TEORÍA APLICABLE, CONJUNTA O SEPARADAMENTE, QUE SURJA DE O ESTÉ RELACIONADA CON LA COMPRA DEL PRODUCTO, EL USO DEL PRODUCTO, EL INCUMPLIMIENTO DEL CONTRATO, LOS AGRAVIOS (INCLUYENDO LA NEGLIGENCIA) O CUALQUIER OTRA COSA, SOBREPASARÁ EL DEBER DE REPARAR O REEMPLAZAR CUALQUIER PRODUCTO DEFECTUOSO, SUJETO ADEMÁS A LA ÚNICA Y EXCLUSIVA DISCRECIÓN DE NAVIMOW. EN NINGÚN CASO LOS DISTRIBUIDORES DE NAVIMOW O EL GRUPO NAVIMOW SERÁN RESPONSABLES ANTE CUALQUIER PERSONA POR DAÑOS EMERGENTES, INDIRECTOS, INCIDENTALES, ESPECIALES, EJEMPLARES, PUNITIVOS O INCREMENTADOS QUE SURJAN O ESTÉN RELACIONADOS CON, Y/O EN RELACIÓN CON LA COMPRA DEL PRODUCTO, CUALQUIER INCUMPLIMIENTO DE ESTE ACUERDO O LOS DEBERES DEL FABRICANTE INDEPENDIENTEMENTE DE: (A) SI TALES DAÑOS HABÍAN SIDO PREVISIBLES, (B) SI NAVIMOW O EL GRUPO NAVIMOW HABÍAN SIDO INFORMADOS O NO DE LA POSIBILIDAD DE TALES DAÑOS Y (C) LA TEORÍA JURÍDICA O DE EQUIDAD (CONTRATO, RESPONSABILIDAD EXTRA CONTRACTUAL U OTRO) EN LA CUAL SE BASA LA RECLAMACIÓN, A MENOS QUE ESAS LIMITACIONES Y EXCLUSIONES ESTÉN PROHIBIDAS POR LA LEGISLACIÓN VIGENTE. LAS LIMITACIONES O EXCLUSIONES ANTERIORES SE APLICAN INCLUSO SI LAS RECLAMACIONES DE UN CLIENTE PERJUDICADO O CUALQUIER OTRA PERSONA (QUE PUEDA TENER DERECHO A RECLAMAR SEGÚN ESTE ACUERDO EN VIRTUD DE LA LEY O EQUIDAD) NO CUMPLEN SU PROPÓSITO FUNDAMENTAL. EN CASO DE QUE ALGUNOS PAÍSES O ESTADOS NO PERMITAN LA EXCLUSIÓN O LIMITACIÓN DE CIERTOS O TODOS LOS DAÑOS ANTERIORES, Y QUE TALES LIMITACIONES O EXCLUSIONES NO ESTÉN AUTORIZADAS POR LA LEY, PUEDE QUE NO SE APLIQUE EN SU CASO PARTICULAR. ALGUNOS PAÍSES O ESTADOS NO PERMITEN LA EXCLUSION O LIMITACIÓN DE DAÑOS INCIDENTALES O SUBSIGUIENTES, POR LO QUE LA LIMITACIÓN O EXCLUSIÓN ANTERIOR PUEDE QUE NO SE LE APLIQUE EN LA MEDIDA EN QUE NO SE LO PERMITA LA LEGISLACIÓN VIGENTE.

5.4. En la medida en que lo permita la legislación vigente, el GRUPO NAVIMOW por el presente documento queda EXENTO de toda responsabilidad y, por lo tanto, no se hace responsable de ningún daño, incluidos, entre otros, la muerte, las lesiones corporales o los daños a la propiedad, que surjan o estén relacionados con cualquier conducta (incluida la mala conducta), acción, inacción, acto (incluida la incapacidad para actuar), omisión o negligencia por parte de cualquier concesionario, distribuidor, mayorista, minorista, proveedor de servicios o tercero autorizado o no autorizado que participe en la distribución del producto o de los servicios correspondientes. En la medida permitida por la ley aplicable, las representaciones y garantías explícitas, si las hubiere, previstas en el presente documento, serán las únicas garantías y representaciones realizadas por el GRUPO NAVIMOW para USTED, cualquier consumidor o usuario final, y el GRUPO NAVIMOW no será responsable de que dichas garantías o representaciones puedan ser otorgadas o proporcionadas por otra persona, a menos que el GRUPO NAVIMOW haya autorizado explícitamente por escrito dicha garantía o representación adicional para otorgar al consumidor o usuario final.

6. Reclamaciones, resolución de conflictos y arbitraje

LAS CLÁUSULAS CONTENIDAS EN ESTE DOCUMENTO SON LEGALMENTE VINCULANTES ENTRE USTED (YA SEA UN INDIVIDUO O ENTIDAD) Y NAVIMOW B.V., SUS FILIALES, EL GRUPO NAVIMOW Y LOS DISTRIBUIDORES DE NAVIMOW. LAS RECLAMACIONES CONTENIDAS EN ESTE DOCUMENTO PUEDEN AFECTAR SUS DERECHOS, Y ES SU RESPONSABILIDAD LEER LAS SIGUIENTES SECCIONES. USTED PUEDE OPTAR POR NO ACEPTAR EL ACUERDO EN UN PLAZO DE 30 DÍAS NATURALES DESDE LA PRIMERA COMPRA DEL CONSUMIDOR ENVIANDO UN E-MAIL A OPTOUT@SEGWAY.COM Y FACILITANDO LA INFORMACIÓN CORRESPONDIENTE. PARA OBTENER MÁS INFORMACIÓN, CONSULTE EL ARTÍCULO 6.2.

6.1 Arbitraje vinculante

Grupo Navimow, los concesionarios de Navimow y usted acuerdan que cualquier conflicto, controversia o reclamación que surja de o se relacione con este acuerdo, la garantía limitada, la venta, estado o rendimiento del producto, ya sea basado en el contrato, agravio, fraude, tergiversación o cualquier otra teoría legal en derecho o en equidad, lo que incluye, entre otros, cualquier conflicto por fallecimiento, lesión o daños a la propiedad, se regirá por la legislación de los Países Bajos, con la excepción de las disposiciones de elección del derecho aplicable.

Cualquier disputa que surja de, a raíz de, o en conexión con este Acuerdo se resolverá mediante consultas amistosas entre las Partes. En caso de que no se pueda llegar a una solución mediante consultas, la disputa se someterá al Instituto de Arbitraje de los Países Bajos (NAI) para arbitraje, arbitraje que se llevará a cabo de conformidad con sus reglas vigentes en el momento de solicitarlo. Ambas Partes reconocen y confirman además que el laudo arbitral será definitivo y vinculante para todas las Partes, no sujeto a apelación alguna, y abordará la cuestión de los costes del arbitraje y todos los asuntos relacionados con el mismo. La ejecución del laudo arbitral se realizará ante un tribunal de jurisdicción competente.

Además, las Partes acuerdan que:

- i. La sede del arbitraje será Amsterdam, Países Bajos.
- ii. El Tribunal estará compuesto por 3 árbitros.
- iii. El idioma del arbitraje será el inglés.

La cláusula de la Sección 6 «Reclamaciones, resolución de conflictos y arbitraje» sobrevivirá a la terminación o vencimiento de este acuerdo y/o garantía limitada o en caso de que este acuerdo y/o la garantía limitada se considere nulo, evitable, inválido o inaplicable, ya sea en su totalidad o en parte, por una institución de adjudicación competente con autoridad y jurisdicción real sobre este asunto.

6.2. Opción de Exclusión

USTED PUEDE OPTAR POR ABANDONAR ESTE PROCEDIMIENTO DE RESOLUCIÓN DE CONFLICTOS ENVIANDO UNA NOTIFICACIÓN A NAVIMOW o GRUPO NAVIMOW EN UN PLAZO MÁXIMO DE TREINTA (30) DÍAS NATURALES DESDE LA FECHA DE ADQUISICIÓN DEL PRODUCTO POR PARTE DEL PRIMER COMPRADOR. PARA EXCLUIRSE, DEBERÁ ENVIAR UNA NOTIFICACIÓN POR CORREO ELECTRÓNICO A OPTOUT@SEGWAY.COM, CON EL ASUNTO: "ARBITRATION OPT OUT" (OPCIÓN DE EXCLUSIÓN DE ARBITRAJE) LA NOTIFICACIÓN DE EXCLUSIÓN DEBE ENVIARSE POR CORREO ELECTRÓNICO, QUE INCLUYA: (A) SU NOMBRE, DIRECCIÓN DE CORREO ELECTRÓNICO, DIRECCIÓN POSTAL Y NÚMERO DE TELÉFONO; (B) LA FECHA EN LA QUE SE COMPRÓ EL PRODUCTO; (C) EL NOMBRE DEL MODELO DEL PRODUCTO O NÚMERO DEL MODELO; Y (D) EL NÚMERO DE SERIE. DE MANERA ALTERNATIVA, PUEDE EXCLUIRSE ENVIANDO UNA CARTA DE ELECCIÓN DE EXCLUSIÓN A NAVIMOW: Teleportboulevard 130, ScaleHub Office B2.01,1043EJ Amsterdam, Países Bajos. CORREO CERTIFICADO EN UN PLAZO DE TREINTA (30) DÍAS NATURALES A PARTIR DE LA FECHA DE COMPRA DEL PRIMER USUARIO FINAL DEL PRODUCTO AL CONCESIONARIO DE NAVIMOW. LA CARTA DE EXCLUSIÓN DEBE CONTENER LA SIGUIENTE INFORMACIÓN: (A) SU NOMBRE, DIRECCIÓN DE CORREO ELECTRÓNICO, DIRECCIÓN POSTAL Y NÚMERO DE TELÉFONO; (B) LA FECHA EN LA QUE SE COMPRÓ EL PRODUCTO; (C) EL NOMBRE DEL MODELO DEL PRODUCTO O NÚMERO DEL MODELO; (D) EL NÚMERO DE SERIE; Y (E) LA SIGUIENTE DECLARACIÓN: EL CONSUMIDOR MENCIONADO ANTERIORMENTE OPTA POR SU EXCLUSIÓN DEL PROCEDIMIENTO DE RESOLUCIÓN DE CONFLICTOS CORRESPONDIENTE A ESTA GARANTÍA LIMITADA. ESTAS SON LAS DOS ÚNICAS MANERAS EFECTIVAS DE EXCLUIRSE DE ESTE PROCEDIMIENTO DE RESOLUCIÓN DE DISPUTAS. EL HABER OPTADO POR EXCLUIRSE DE ESTE PROCEDIMIENTO DE RESOLUCIÓN DE CONFLICTOS NO AFECTARÁ A LA COBERTURA DE LA GARANTÍA LIMITADA EN FORMA ALGUNA Y USTED CONTINUARÁ DISFRUTANDO DE LOS BENEFICIOS DE LA GARANTÍA LIMITADA.

6.3. Idioma

Este acuerdo puede ser traducido a diferentes idiomas. En caso de conflicto, prevalecerá y servirá de base la versión en inglés.

7. Beneficiario de terceros previsto.

(a) Si una persona física recibe un Producto nuevo como regalo de su comprador original y este destinatario no se convierte en parte de este Acuerdo, este destinatario se considerará un tercero beneficiario previsto de este Acuerdo. (b) Si (i) una persona física pertenece a la familia o al hogar de un comprador del Producto, (ii) es razonable esperar que dicha persona pueda usar, consumir o verse afectada por el Producto, y (iii) esta persona no es parte de este Acuerdo, esta persona será considerada como un tercero beneficiario previsto de este Acuerdo.

8. Prescripción

Las partes acuerdan que cualquier conflicto, controversia o reclamación que surja de, relacionada con, o en relación con este Acuerdo, la garantía limitada, la venta, condición o ejecución del Producto, ya sea basado en contrato, agravio, fraude, tergiversación o cualquier otra teoría legal por ley o en equidad, incluyendo pero no limitado a cualquier reclamación por muerte, lesión o daños a la propiedad, deberá iniciarse en el plazo de un año a partir de la causa de la demanda.

9. Divisibilidad

Si cualquier término, cláusula o disposición de este acuerdo es inválido, ilegal o inaplicable en cualquier jurisdicción, dicha invalidez, ilegalidad o inaplicabilidad no afectará a ningún otro término, cláusula o disposición de este acuerdo ni invalidará o hará inaplicable dicho término, cláusula o disposición en ninguna otra jurisdicción. Tras la determinación de que cualquier término, cláusula o disposición es inválido, ilegal o inaplicable, las partes negociarán de buena fe, y si la negociación falla, el tribunal arbitral podrá modificar este acuerdo para dar efecto a la intención original de las partes del modo más cercano posible con el fin de que las transacciones contempladas se realicen tal como se habían contemplado originalmente en la medida de lo posible.

6.4 Certificaciones

Declaración de conformidad de la Unión Europea

Información para los usuarios acerca de la eliminación de residuos de dispositivos eléctricos y electrónicos



Este símbolo en el producto o en su embalaje indica que los productos eléctricos y electrónicos usados no deben mezclarse con residuos municipales sin clasificar. Para un tratamiento adecuado, es su responsabilidad desechar su equipo devolviéndolo a los puntos de recogida designados.

La eliminación correcta de este producto ayudará a ahorrar recursos valiosos y evitará cualquier posible efecto negativo en la salud humana y el medio ambiente que, de otro modo, podría surgir debido a un manejo inadecuado de los residuos.

Para devolver su dispositivo usado, utilice los sistemas de devolución y recogida o contacte de manera gratuita con el comercio donde compró el producto. Contacte con su ayuntamiento para obtener más detalles sobre el punto de recogida designado más cercano.

De conformidad con la legislación nacional de su país, podrán aplicarse sanciones por la eliminación incorrecta de estos residuos.

Información sobre la eliminación para usuarios de baterías usadas



Este símbolo significa que las pilas y acumuladores, al final de su vida útil, no deben mezclarse con residuos municipales sin clasificar. Su participación es una parte importante del esfuerzo para minimizar el impacto de las baterías y acumuladores en el medio ambiente y en la salud humana. Para un correcto reciclaje puede devolver este producto o las pilas o acumuladores que contiene a su proveedor o a un punto de recogida designado de manera gratuita.

La eliminación correcta de este producto ayudará a ahorrar recursos valiosos y evitará cualquier posible efecto negativo en la salud humana y el medio ambiente que, de otro modo, podría surgir debido a un manejo inadecuado de los residuos.

De conformidad con la legislación nacional de su país, podrán aplicarse sanciones por la eliminación incorrecta de estos residuos. Hay sistemas de recolección específicos para baterías y acumuladores usados.

Deseche las pilas y acumuladores correctamente en el punto de recogida o reciclaje de residuos de su comunidad local.

Directiva sobre restricciones del uso de determinadas sustancias peligrosas (RoHS)

Navimow B.V. declara que todo el producto, incluidas las partes (cables, cuerdas, etc.) cumple con los requisitos de la Directiva RoHS 2011/65 / UE y la modificación de la Directiva Delegada (UE) 2015/863 de la Comisión sobre la restricción del uso de ciertas sustancias peligrosas en equipos eléctricos y electrónicos («Refundición RoHS» o «RoHS 2.0»).

Directiva sobre equipos radioeléctricos

Navimow B.V. declara por la presente que el producto enumerado en esta sección cumple con los requisitos esenciales y otras disposiciones relevantes de la Directiva sobre equipos radioeléctricos 2014/53/UE.

Directiva de máquinas

Navimow B.V. declara por la presente que el producto enumerado en esta sección cumple con los requisitos esenciales y otras disposiciones relevantes de la Directiva de máquinas 2006/42/UE.

Representante autorizado en Europa:



AR Experts B.V., Boeingavenue 209, 1119 PD Schiphol-Rijk, Países Bajos

Navimow B.V. declara que el producto cumple con los requisitos esenciales y otras disposiciones pertinentes de la Directiva RoHS 2011/65/UE y modifica la Directiva Delegada (UE) 2015/863 de la Comisión, la Directiva sobre equipos radioeléctricos 2014/53/UE y la Directiva de máquinas 2006/42/CE.

SRD	Banda(s) de frecuencia	865,05-867,9 MHz/865,05-867,9 MHz
	Potencia máx. RF	13,43 dBm (ERP)
Bluetooth-LE	Banda(s) de frecuencia	2402-2480 MHz/2402-2480 MHz
	Potencia máx. RF	9,84 dBm (EIRP)
802.11b/g/n/ax	Banda(s) de frecuencia	2412-2472 MHz/2412-2472 MHz
	Potencia máx. RF	17,78 dBm (EIRP)
802.11a/n/ac/ax	Banda(s) de frecuencia	5500-5700 MHz/5500-5700 MHz
	Potencia máx. RF	16,09 dBm (EIRP)
802.11a/n/ac/ax	Banda(s) de frecuencia	5745-5825 MHz/5745-5825 MHz
	Potencia máx. RF	11,27 dBm (EIRP)
Banda LTE 1	Banda(s) de frecuencia	1920-1980 MHz/2110-2170 MHz
	Potencia máx. RF	25 dBm (máximo)
Banda LTE 3	Banda(s) de frecuencia	1710-1785 MHz/1805-1880 MHz
	Potencia máx. RF	25 dBm (máximo)
Banda LTE 7	Banda(s) de frecuencia	2500-2570 MHz/2620-2690 MHz
	Potencia máx. RF	25 dBm (máximo)
Banda LTE 8	Banda(s) de frecuencia	880-915 MHz/925-960 MHz
	Potencia máx. RF	25 dBm (máximo)
Banda LTE 20	Banda(s) de frecuencia	832-862 MHz/791-821 MHz
	Potencia máx. RF	25 dBm (máximo)
Banda LTE 28	Banda(s) de frecuencia	703-748 MHz/758-803 MHz
	Potencia máx. RF	25 dBm (máximo)

Constelación GNSS	Designaciones de señales GNSS	Banda de frecuencia RNSS (MHz)
GPS	L1 C/A	1559-1610
	L2C	1215-1300
	L5	1164-1215
Galileo	E1	1559-1610
	E5b	1164-1215
	E5a	1164-1215
BDS	B1C	1559-1610
	B1I	1559-1610

7. Contacte con nosotros

Fabricante: Willand (Beijing) Technology Co., LTD.

Dirección: Room 203, A-1 Bldg. Zhongguancun Dongsheng Technology Park (Northern Territory), No. 66, Xixiaokou Rd, Haidian Dist., Beijing, China.

Correo electrónico: support-navimow@rlm.segway.com

Fabricado para: Navimow B.V.

Dirección: Teleportboulevard 130, ScaleHub Office B2.01,1043EJ Ámsterdam, Países Bajos.

Representante autorizado en Europa: AR Experts B.V., Boeingavenue 209, 1119 PD Schiphol-Riik, Países Bajos.

Correo electrónico: info@certification-experts.com

Sitio web: navimow.com

Contacte con nosotros si tiene problemas relacionados con el funcionamiento, el mantenimiento y la seguridad, así como errores o averías en su cortacésped.

8. Marca comercial y exención de responsabilidad

La marca y los logotipos de Bluetooth® son marcas comerciales registradas propiedad de Bluetooth SIG, Inc. y cualquier uso de dichas marcas por parte del Fabricante está sujeto a licencia. Otras marcas registradas y nombres comerciales son propiedad de sus respectivos dueños.

NAVIMOW