

Navimow H2 Series **Brugermanual**



Indholdsfortegnelse

1. Sikkerhedsinstruktioner	1
1.1 Sikkerhedsadvarsler	1
1.2 Symboler og mærkater	3
2. Produktoversigt	4
2.1 Inde i kassen	4
2.2 Dele og funktioner	5
2.3 Specifikationer	7
2.4 Tilbehør	8
3. Installation	9
3.1 Før du starter	9
3.2 Aktivering af plæneklipperen	9
3.3 Saml ladestationen	10
3.4 Opdater Navimow OS	10
4. Betjening	11
4.1 Oprettelse af kort	11
4.2 Begynd at slå græs	15
4.3 Grundlæggende funktioner	18
4.4 Sikkerhedsfunktioner	19
4.5 Instruktioner til Apple Find My	21
4.6 Avancerede funktioner	24
5. Vedligeholdelse	26
5.1 Rengøring	26
5.2 Udskift knivene	26
5.3 Transport	27
5.4 Batteri og strømforsyning	28
5.5 Opbevaring og genopbevaring	29
6. Garanti og overholdelse	30
6.1 Sensorer og grænseflader	30
6.2 EU-OVERENSSTEMMELSESERKLÆRING	31
6.3 Begrænset garanti	33
6.4 Certificeringer	37
7. Kontakt os	40
8. Varemærke og ansvarsfraskrivelse	40

Velkommen

Tak, fordi du valgte Navimow H2 Series!

Navimow H2 Series er drevet af AI triple fusion-systemet, der kombinerer LiDAR med høj opløsning, Netværks-RTK og synssensor for stabil ydeevne selv i komplekse haver. Den kan automatisk oprette grænser, tilpasser sig nemt til skrån timer og tillader redigering af real scene-kort. Slap af og nyd en perfekt klippet græsplæne, mens Navimow tager sig af resten.

1. Sikkerhedsinstruktioner

1.1 Sikkerhedsadvarsler

VIGTIGT

LÆS GRUNDIGT FØR BRUG

OPBEVAR TIL FREMTIDIG REFERENCE

- 1) Sørg for at installere og betjene Navimow (kaldet plæneklipperen i manualen) og ladestationen i henhold til instruktionerne. Gå til navimow.com for den komplette brugermanual og de nyeste brugermaterialer.
- 2) Plæneklipperen er kun til privat brug. Brug af plæneklipperen til andre formål end græsslåning kan medføre alvorlig personskade. For at undgå risiko for kvæstelser skal du læse og forstå alle advarsler og forsigtighedsregler. Du bedes forstå, at du kan reducere risikoen ved at følge instruktionerne og advarslerne i denne vejledning, men du kan ikke fjerne alle risiciene. Operatøren eller brugeren er ansvarlig for ulykker eller farer, der opstår for andre mennesker på deres ejendom.
- 3) Navimow har mange indbyggede sikkerhedssensorer, men der er stadig sikkerhedsrisici. Indstil græsslåningstiden til et tidsrum, hvor der ikke er mennesker eller kæledyr på plænen. Informér naboerne om risikoen for ulykker og farer. Hvis du bruger plæneklipperen på en offentlig græsplæne, eller når din græsplæne er åben mod nabogrunden eller gaden, skal du beskytte eller indhegne plænen eller anbringe et advarselsskilt omkring arbejdsområdet, hvor der står: ADVARSEL! Automatisk plæneklipper! Hold dig væk fra maskinen! Hold øje med børn!
- 4) Du må IKKE selv modificere plæneklipperen. Ændringer kan forstyrre plæneklipperens drift, resultere i alvorlig kvæstelse og/eller skader, eller annullere den begrænsede garanti. Brug kun Navimow-godkendte dele og tilbehør.
- 5) Producenten anbefaler, at brugeren er 18-70 år gammel. Sørg for at få den nødvendige oplæring inden du betjener maskinen.

ADVARSEL

Lad aldrig børn, personer med nedsatte fysiske, sensoriske eller mentale evner eller manglende erfaring og viden eller personer, der ikke er bekendt med disse instruktioner, bruge maskinen. Lokale regler kan begrænse operatørens alder.

Før græsslåning:

- Kontrollér regelmæssigt, at alle dele af plæneklipperen kan fungere normalt.
- For at få de bedste græsslåningsresultater anbefales det at slå græs i tørt vejr. Når man klipper græs i regnvejr, kan græsafklip sætte sig fast i bunden af plæneklipperen, hvilket får plæneklipperen til at glide. Klip IKKE græs i dårligt vejr såsom kraftig regn, tæt tåge, tordenvejr eller sne.
- Undersøg med jævne mellemrum det område, hvor maskinen skal bruges, og fjern alle sten, pinde, ledninger, knogler og andre fremmedlegemer. Den begrænsede garanti dækker ikke skader forårsaget af genstande, der er efterladt på plænen.
- For at undgå mulig beskadigelse skal du holde plæneklipperen mindst 1 meter væk fra eventuelle sprinklerhoveder. Plæneklipperen og sprinkleren må IKKE være i gang samtidigt. Justér tidsplanen for klipping, så den kører på et andet tidspunkt end sprinkleren.
- Tillad ALDRIG børn at røre ved strømforsyningsenheden, ladestationen, knivene, batterirummet eller andre dele med luft imellem som f.eks. hjulene.

ADVARSEL

Betjen aldrig maskinen eller dens tilbehør, hvis skærmene eller skjoldene er beskadigede, eller hvis ledningen er beskadiget eller slidt.

Når du klipper græs:

- Hold dig væk fra de roterende knive! Placer IKKE dine hænder eller fødder under eller i nærheden af de roterende knive.
- Pas på små flyvende genstande eller sten når du slår græs. Hold en sikker afstand til plæneklipperen, når den er i gang.
- Lad IKKE maskinen køre uden opsyn, hvis du ved, at der er kæledyr, børn eller andre mennesker i nærheden.
- Overstig IKKE plæneklipperens kapacitet. Når du fjernstyrer plæneklipperen og dens tilbehør, skal du holde balancen, se, hvor du går, gå men aldrig løbe.

⚠ ADVARSEL

Tillad IKKE børn at være i nærheden af eller lege med maskinen, når den er i drift.

Løft IKKE plæneklipperen under drift. Brug IKKE plæneklipperen til at transportere dig rundt.

Klip IKKE græs i områder, hvor hældningen er større end den maksimale hældning for arbejdsområdet (45 %) eller afgrænsningen (25 %).

Hvis plæneklipperen afgiver en unormal lyd eller giver en alarm, skal du straks trykke på STOP-knappen.

Hvis der er unormale vibrationer, skal du slukke for plæneklipperen, placere den på et plant underlag i ca. 30 sekunder og derefter genstarte. Hvis problemet fortsætter, skal du kontakte autoriseret eftersalgsservice.

Rør IKKE ved bevægelige farlige dele, før de er stoppet helt.

Sikker brug:

- Betjen IKKE plæneklipperen uden for temperaturgrænserne: 0-40 °C, fordi lave/høje temperaturer kan reducere plæneklipperens ydeevne og endda føre til ulykker.
- Placér IKKE noget på plæneklipperen eller ladestationen.
- Det anbefales, at en voksen udfører regelmæssig vedligeholdelse af plæneklipperen (se Vedligeholdelse i brugermanualen).
- Kontrollér regelmæssigt advarselanordningerne for at sikre, at de er effektive. Disse enheder omfatter summeren, LED-lyset på ladestationen, LCD-skærmen på plæneklipperen og det omgivende lys på plæneklipperen.
- Før du oplader, skal du læse Sådan oplades plæneklipperen i brugermanualen. Forkert brug kan forårsage elektrisk stød, overophedning og udsivning af ætsende væske.
- Brug kun den originale batteripakke eller den samme model som er angivet af Navimow. Hver plæneklipper indeholder én batteripakke. Afhængigt af den specifikke plæneklippermodel er batteriets nominelle kapacitet 5,1 Ah, 7,65 Ah eller 10 Ah. Kontakt eftersalgsservice, og bed en professionel tekniker om at reparere eller udskifte batteripakken.
- Der må ikke bruges ikke-genopladelige batterier. Brug kun den aftagelige strømforsyning, der følger med dette apparat, til genopladning af batteriet. For Den Europæiske Union og Norge: NBW32D004D0N01-EU (4 A), NBW32D002D5N-EU (2,5 A); For Storbritannien: NBW32D004D0N01-UK (4 A), NBW32D002D5N-UK (2,5 A); For Schweiz: NBW32D004D0N01-CH (4 A), NBW32D002D5N-CH (2.5 A).
- UNDGÅ at adskille eller punktere batterikappen. Holdes væk fra metalgenstande for at forhindre kortslutning. Holdes væk fra ild, varme og direkte sollys.
- For information om batteriaffald og elektrisk affald bedes du kontakte dit renovationselskab, din lokale affaldshåndteringsmyndighed eller dit salgssted.
- Når du udskifter knivene, skal du være forsigtig og bære beskyttelseshandsker, da knivene kan forårsage skader.
- Hvis ledningen på strømforsyningen eller forlængerkablet bliver beskadiget eller viklet ind under brug, skal du tage strømforsyningsstikket ud af stikkontakten og derefter vikle ud. For at undgå fare skal du trække i stikket i stedet for i ledningen, når du frakobler strømforsyningen fra stikkontakten. Kontakt eftersalgsservice, og bed en professionel tekniker om at reparere eller udskifte ledningen.
- Ved rengøring, inspektion for skader eller kontrol for unormale forhold skal plæneklipperen være slukket, og ladestationen skal være koblet fra strømforsyningen.

1.2 Symboler og mærkater

Undersøg symbolerne på produktet og etiketterne omhyggeligt, og forstå deres betydning:



ADVARSEL – Læs brugsanvisningen, før du betjener maskinen.



ADVARSEL – Rør ikke ved de roterende knive.



ADVARSEL – Hold en sikker afstand til maskinen, når den er i drift.



ADVARSEL – Brug ikke maskinen til at transportere dig rundt.



ADVARSEL – Betjen deaktiveringsenheden, før du arbejder på eller løfter maskinen*.

* Deaktiveringsenheden skal hermed forstås som sikkerhedslåsen. Før du løfter eller betjener plæneklipperen, skal du aktivere sikkerhedslåsen ved at vælge ikonet Sikkerhedslåspå plæneklipperens skærm, og tryk på OK.



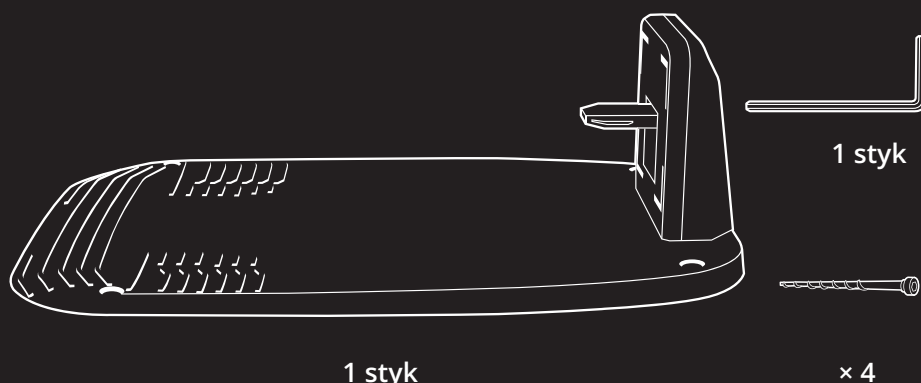
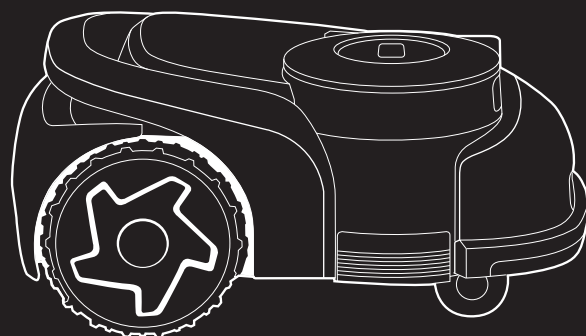
ADVARSEL – Det er ikke tilladt at bortskaffe dette produkt som normalt husholdningsaffald. Sørg for, at produktet genbruges i overensstemmelse med lokale lovkrav.

2. Produktoversigt

2.1 Inde i kassen

Hvis der mangler nogle dele, eller der er defekte dele, bedes du kontakte eftersalgsservice. Vi anbefaler at beholde emballagen til fremtidig transport og forsendelse.

- Navimow H2 Series

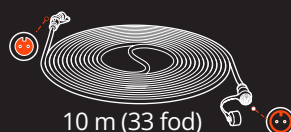


Ladestation og installationssættet



× 7

Pløkker til fastgørelse af
forlængerkablet



1 styk

Forlængerkabel til strømforsyningen



1 styk

Strømforsyningsadapter

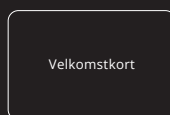


× 12

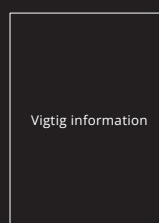
Ekstra knive og bolte



× 12



Velkomstkort



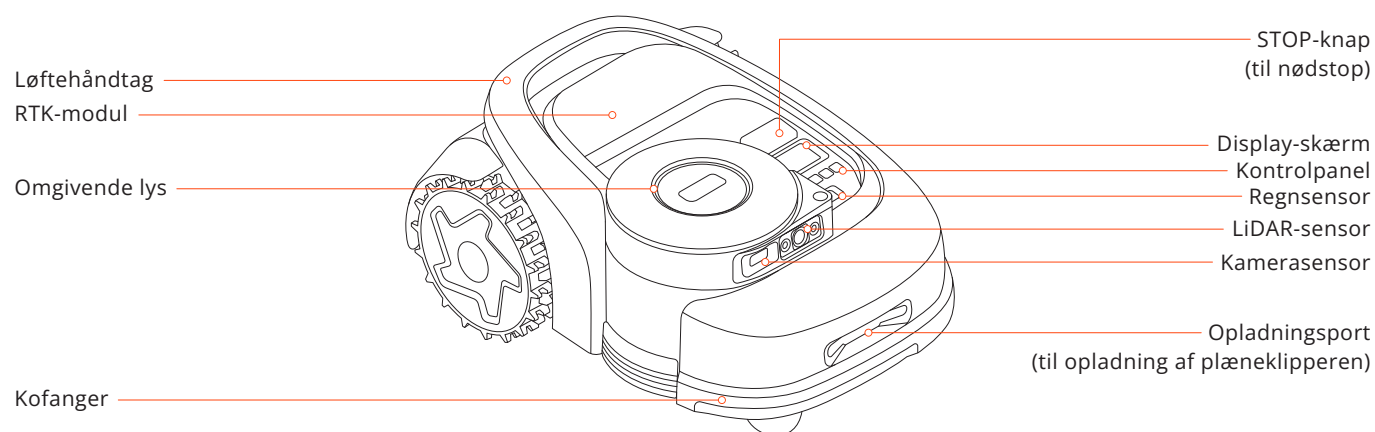
Vigtig information



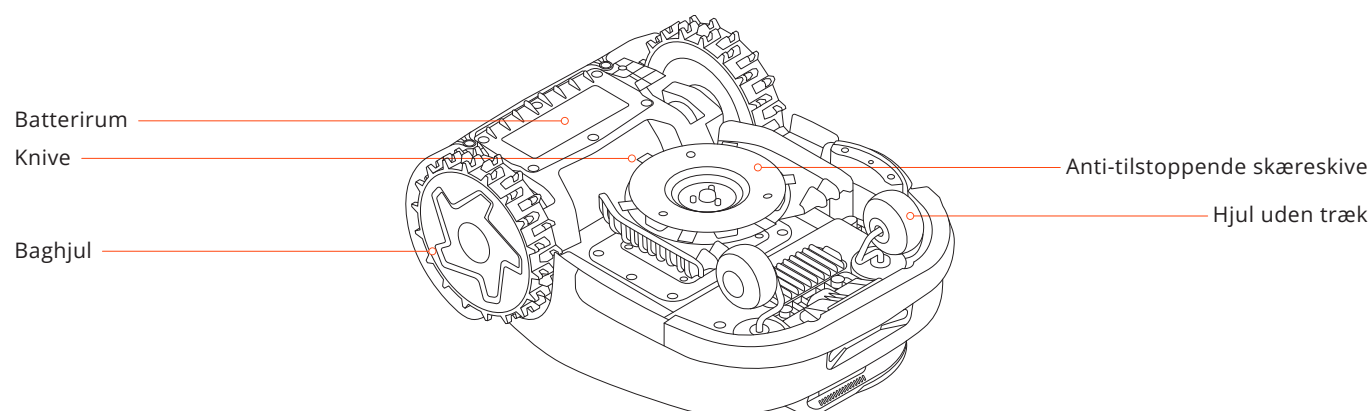
Hurtigstartguide

2.2 Dele og funktioner

2.2.1 Plæneklipper



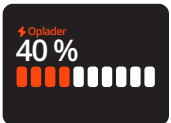

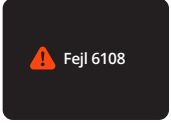







- Kontrolpanel: Knapperne kan bruges til at starte klippingen, låse/oplåse plæneklipperen, sende plæneklipperen til genopladning og andre grundlæggende funktioner.
- Skærm: Viser plæneklipperens status og understøtter indstilling af klippehøjde, sprog og måleenheder.
- Omgivende lys: Viser forskellige status for plæneklipperen baseret på forskellige lyseffekter.
- Kamerasensor: Registrerer objekter, der ikke er græs, for at undgå at støde ind i dem.
- LiDAR-sensor: Bruges til positionering, identifikation af omgivelser og undgåelse af forhindringer.
- Kofanger: Bruges til at stoppe plæneklipperen, når den rammer en forhindring.
- Løftehåndtag: Gør det nemmere for dig at løfte plæneklipperen, når det er nødvendigt.
- Regnsensor: Registrerer regndråber og får plæneklipperen til at vende tilbage til ladestationen.
- RTK-modul: Anvendes til hjælpepositionering.
- Stop-knap: Tryk på den for at stoppe plæneklipperen i en nødsituation.
- Ladestik: Bruges til opladning af plæneklipperen, når den er i kontakt med ladestationen.



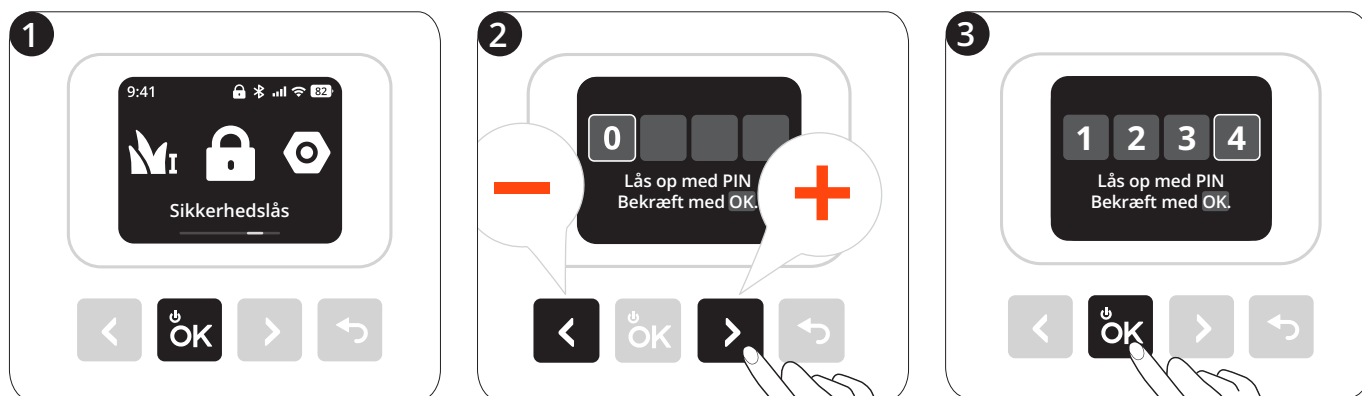
- Knive: Knivene kan rotere frit efter at være fastgjort til skæreskiven. Under græsslåning svinger de udad for at klippe græsset. Når de rammer en forhindring, foldes de indad for beskyttelse.
- Anti-tilstoppende skæreskive: Reducerer risikoen for, at afklippet græs sætter sig fast i knivene, så knivene kan bruges i længere tid.
- Baghjul: Offroad-hjul for stærkere greb og modstand.

2.2.2 Display og kontrol

Betjening	Display-skærm	Lys på plæneklipperen	Betjening	Display-skærm	Lys på plæneklipperen
Tænder for strømmen: Tryk på OK, og hold den nede i 1 sekund for at tænde plæneklipperen		Kontinuerligt blå	Kortlægning		Kontinuerligt blå
Oplader		Pulserende grøn: Opladning er i gang Kontinuerligt grøn Fullt opladet	Knivene skal til at rotere		Blinker hvidt
Fejl: Følg instruktionerne via appen for at slette fejlkoden		Blinker rødt	Send plæneklipperen til ladestationen		Kontinuerligt blå
Løftet op, vippet eller vendt om		Kontinuerligt rød	Børnesikring: Tænd for den via appen		/
Softwareopdatering		Pulserende hvid	Sikkerhedslås: Vælg ikonet Sikkerhedslås, og aktivér		/

2.2.3 PIN-kode

Når plæneklipperen er låst, kan du låse den op ved at indtaste den PIN-kode, du har indstillet. Tryk på < for at lavere tal og > for højere. Tryk på Tilbage for at slette og OK for at bekræfte.



2.3 Specifikationer

		H206	H210	H215	H230
Grundlæggende oplysninger	Mål: Længde × bredde × højde	623,6x445x295 mm			
	Nettovægt (med batteri)	15,65 kg		16,0 kg	16,25 kg
Plæneklipperparametre	Anbefalet klippeområde	600 m ²	1000 m ²	1500 m ²	3000 m ²
	Typisk klippetid Pr. fuld opladning [1]	Ca. 110 min.		Ca. 170 min.	Ca. 220 min.
	Arealkapacitet pr. time	175 m ²	190 m ²	210 m ²	245 m ²
	Klippebredde	22 cm			
	Klippehøjde	2-7 cm			
	Ladetid	Ca. 110 min.	Ca. 70 min.	Ca. 90 min.	Ca. 120 min.
Støjemissioner[2]	Målt lydeffektniveau LWA	60 dB(A)			
	Lydeffektusikkerheder KWA	3 dB(A)			
	Lydtryksniveau LpA	52 dB(A)			
	Lydtryksusikkerheder KpA	3 dB(A)			
Driftsbetingelser	Driftstemperatur	0-40 °C, 10-35 °C anbefales			
	Opbevaringstemperatur	-20-50 °C, 10-35 °C anbefales			
	IP-klassificering	IP66 for plæneklipperkarosseri og ladestation IP67 til strømforsyning			
	Maks. hældning inden for arbejdsområdet	45 %			
	Maks. hældning ved afgrænsningen	25 %			
Knivmotor	Nominal hastighed	2600/min.			
Batteripakke	Batteritype	Litiumionbatteri			
	Nominal spænding	21,6 V DC			
	Nominal kapacitet/energi	5,1 Ah / 110 Wh		7,65 Ah / 165 Wh	10 Ah / 216 Wh
Strømforsyning	Indgangsspænding	100-240 V AC			
	Udgangsspænding	32 V DC			
	Udgangsstrøm	2,5 A	4 A		
	Kabellængde	11,2 m			
Ladestation	Indgangsspænding	32 V DC			
	Indgangsstrøm	2,5 A	4 A		
	Udgangsspænding	32 V DC			
	Udgangsstrøm	2,5 A	4 A		
	Indikator	LED			

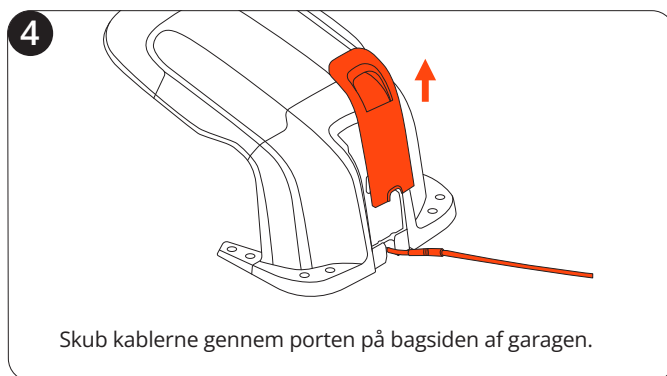
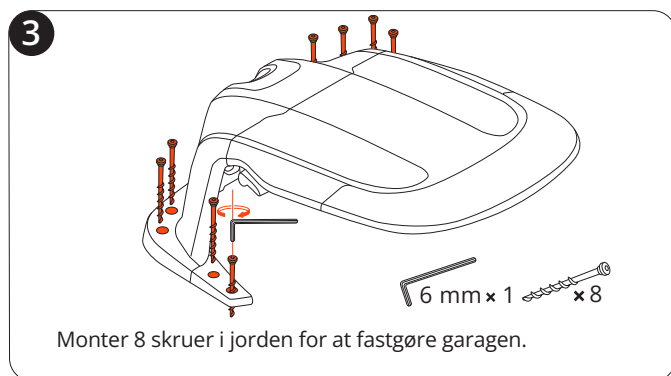
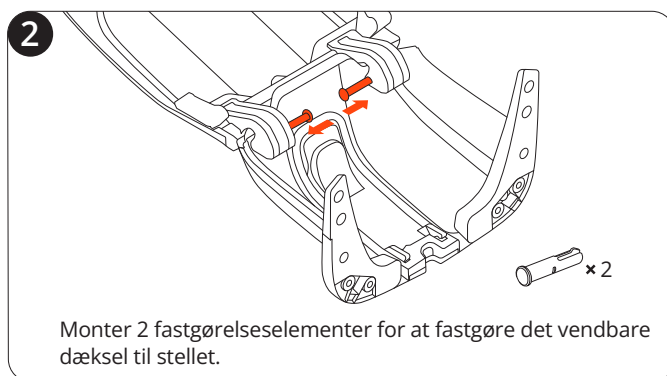
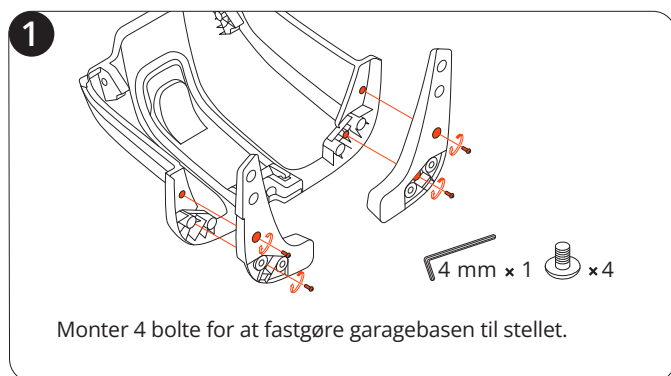
[1] Testet ved en standard klippehastighed med et fuldt batteri ved en omgivelsestemperatur på 25 °C under klipping af en nyklippet græsplæne. Produktet kan klippe mere i timen på åbne arealer end på adskilte små græsplæner. Når græsset er vådt eller langt, er arbejdskapaciteten også mindre. Jo fladere plæneoverfladen er, jo større arbejdskapacitet.

[2] Støjemissionserklæringerne er i overensstemmelse med EN 50636-2-107.

2.4 Tilbehør (sælges separat)

2.4.1 Navimow Garage M

Garage M er fuldt kompatibel med Navimow H2 Series, da den ikke blokerer for GPS-signaler eller netværksforbindelse. Garagen giver ekstra beskyttelse mod solskin og regn. Det opklappelige dæksel giver nem adgang til kontrolpanelet, så du kan betjene plæneklipperen på ladestationen.



2.4.2 Knivsæt Plus

Dette sæt med 12 knive og 15 bolte bruges til at udskifte de slidte knive og bolte på din plæneklipper.



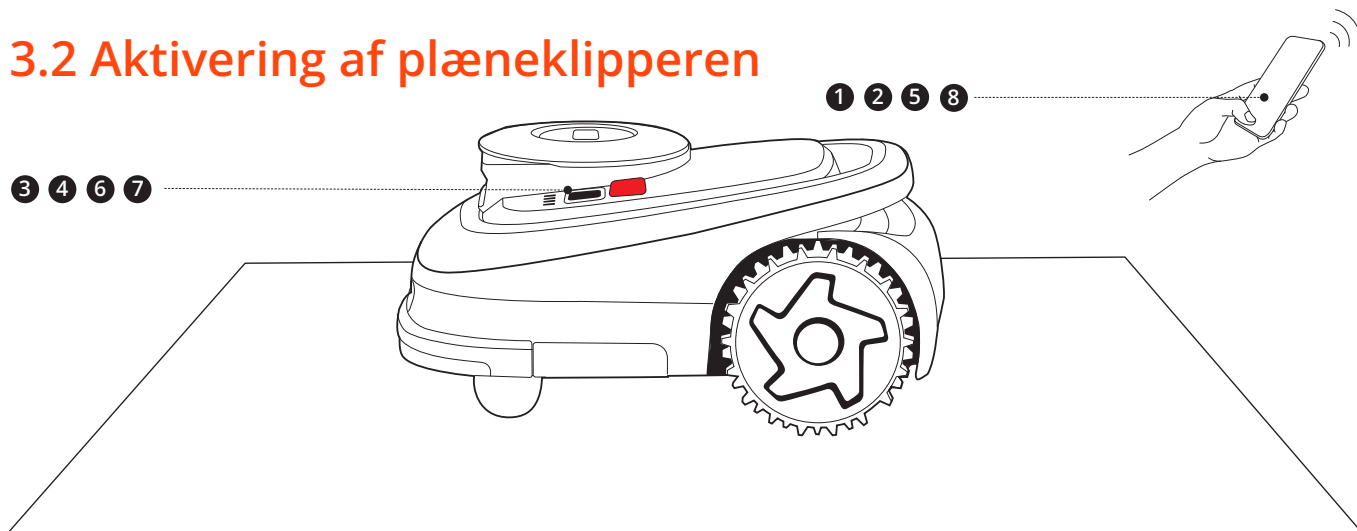
3. Installation

3.1 Før du starter

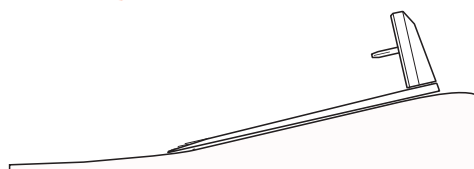
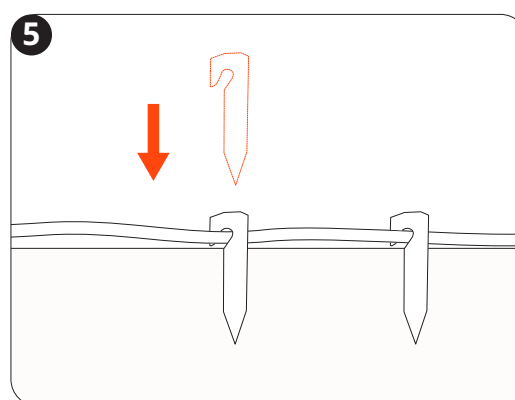
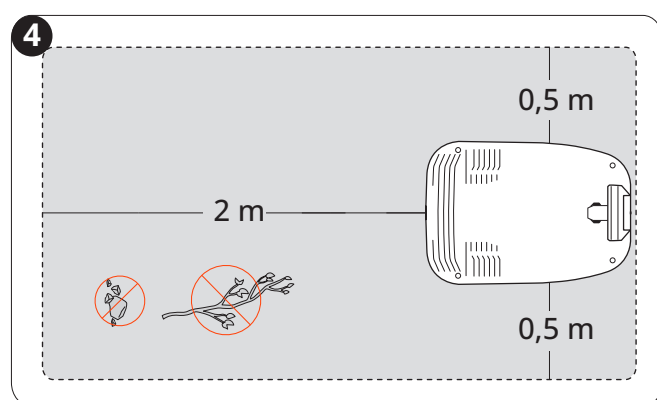
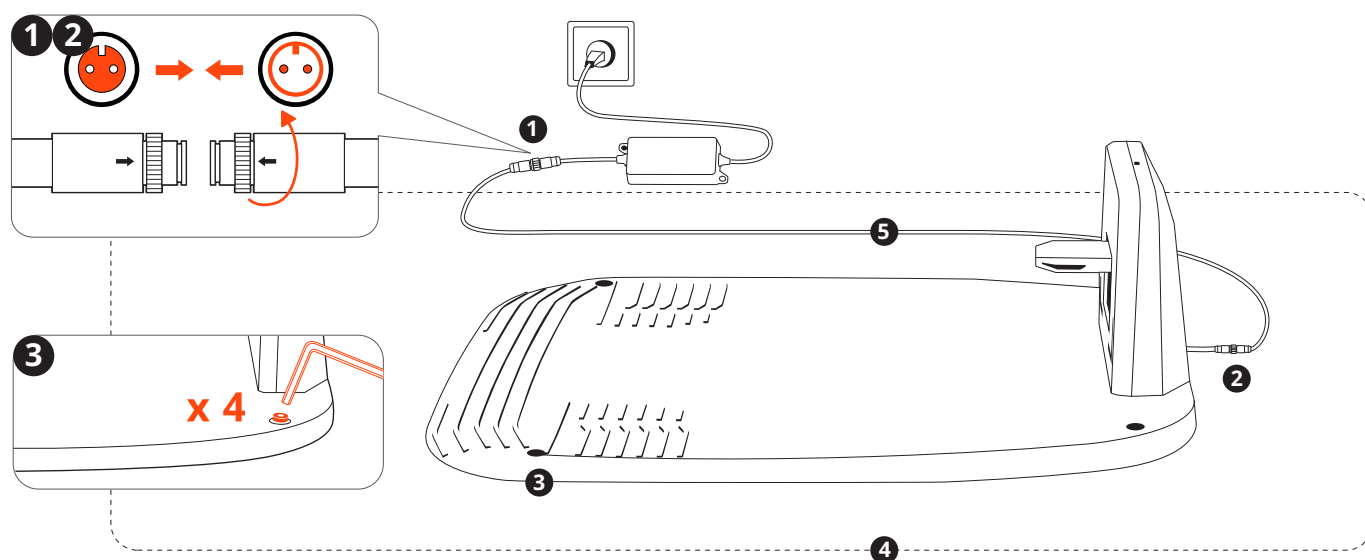
Oplad plæneklipperen for første gang

En ny plæneklipper kan have et lavt batteriniveau efter lang tids opbevaring. Oplad plæneklipperen helt før den første brug. Placér plæneklipperen i ladestationen. Kontrollér at opladestikket på plæneklipperen og kontaktstykket på ladestationen er i god kontakt med hinanden. Brug kablerne fra den originale emballage til din plæneklipper. Andre modeller i H Series er muligvis ikke kompatible.

3.2 Aktivering af plæneklipperen



3.3 Saml ladestationen



3.4 Opdater Navimow OS

Gå til **Hjem** > **Indstillinger** > **Mine enheder** > **Softwareopdatering**. Opdater Navimow OS til den nyeste version. Under denne proces må du ikke slukke eller udføre andre handlinger.

4. Betjening

4.1 Oprettelse af kort

4.1.1 Forberedelse

Ryd din græsplæne

Fjern affald, bunker af blade, legetøj, ledninger, sten og andre forhindringer fra plænen. Hold børn og kæledyr væk fra græsplænen. Klip ukrudt og for højt græs, hold græsset i en højde på 10 cm eller lavere.

Gør din plæneklipper klar

Sørg for, at plæneklipperen er tændt og har forbindelse til din telefon via Bluetooth.

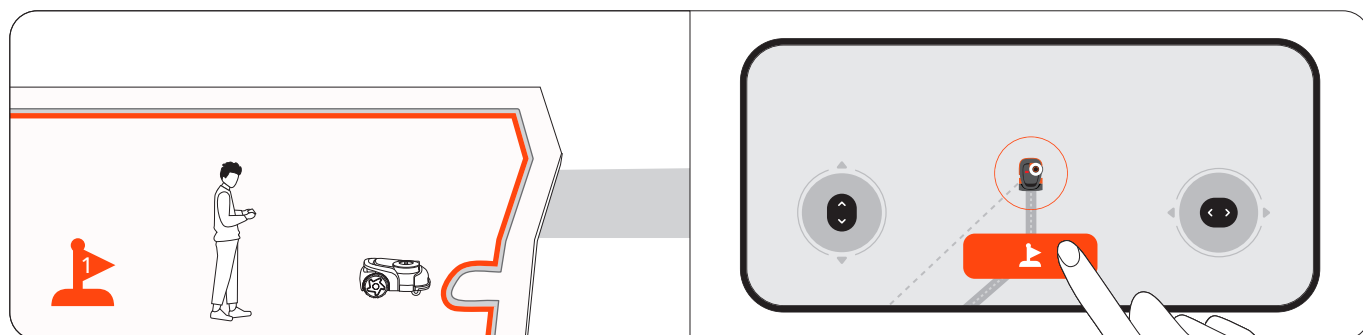
BEMÆRK: Hvis plæneklipperen er låst, skal du indtaste PIN-koden for at låse den op.

4.1.2 Automatisk kortlægning

Vælg automatisk kortlægning til græsplæner med en klar, defineret omkreds og få forhindringer. Undgå automatisk kortlægning på græsplæner med en uklar omkreds eller græsplæner i nærheden af pools, klippesider og andre risikable områder.

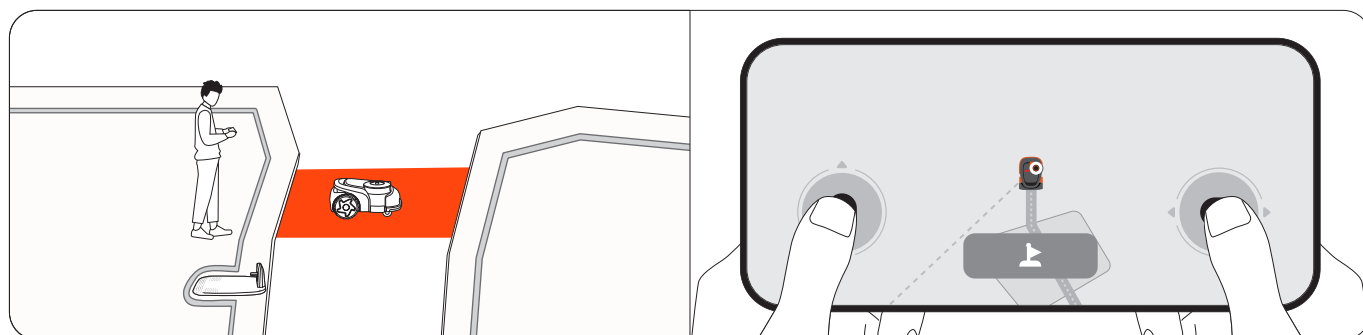
Marker den første klippezone på din græsplæne

1. Fjernstyr din plæneklipper til den nærmeste græsplæne.
2. Tryk på Marker denne zone på skærmen, når plæneklipperen når den første græsplæne. Hold dig inden for 6 m af plæneklipperen, når du styrer plæneklipperen.

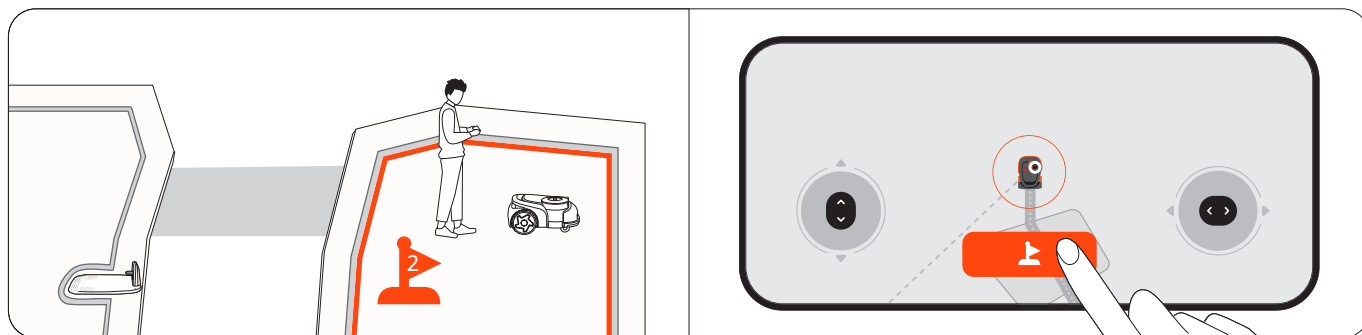


Marker andre klippezoner på din græsplæne (hvis relevant)

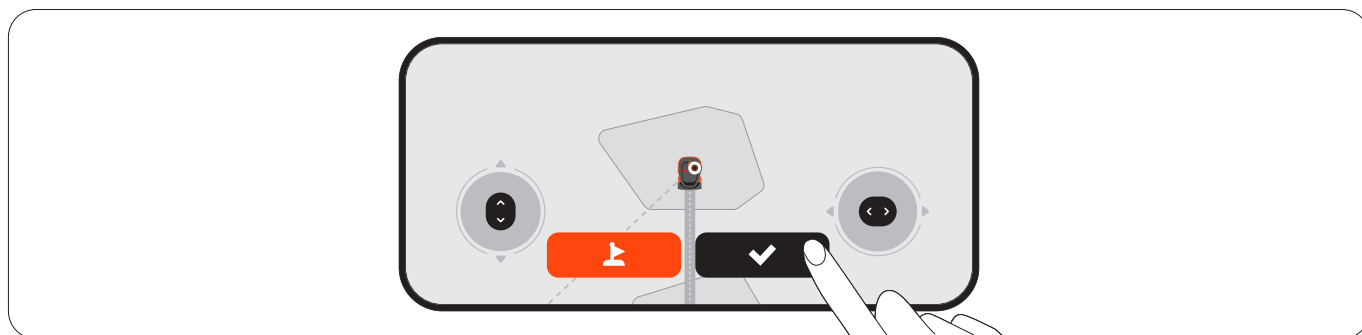
1. Fjernstyr din plæneklipper til den næste plænezone.



2. Tryk på Markér denne zone på skærmen, når plæneklipperen når plænen. Ved at gøre dette oprettes en kanal mellem zoner automatisk. Undgå omveje eller smalle, ujævne stier med forhindringer, når du styrer plæneklipperen. Vi anbefaler at markere alle zoner for høj kortlægnings effektivitet.



3. Gentag trin 1 og 2 for at markere flere zoner.
4. Tryk på "Udført", når du er færdig med at markere alle zoner.

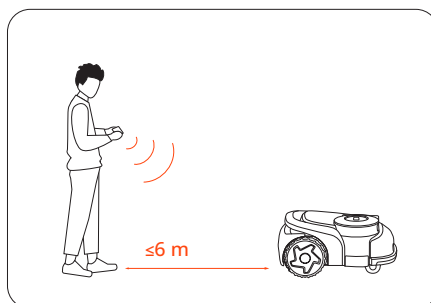


Automatisk kortlægning

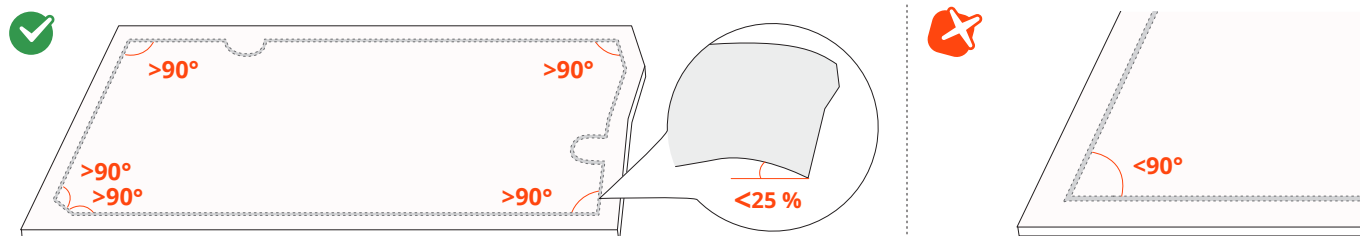
Plæneklipperen vil automatisk kortlægge alle zoner i omvendt rækkefølge af, hvordan de blev markeret. Du behøver ikke at holde telefonen tilsluttet plæneklipperen under denne proces, så du er velkommen til at forlade den. Når kortet er oprettet, får du besked, og plæneklipperen vender automatisk tilbage til ladestationen.

4.1.3 Manuel kortlægning

For græsplæner med en uklar omkreds, kan du oprette et kort selv ved at styre plæneklipperen rundt om kanten af en græsplæne for at registrere dens afgrænsning. Hvis du har brug for, at plæneklipperen kører langs kanten for at få et renere klip, skal du styre plæneklipperen, så den kører langs kanten under kortlægningen. Find et passende udgangspunkt langs kanten af din græsplæne. Gå bag plæneklipperen, hold dig inden for 6 m af plæneklipperen.








BEMÆRK: Følg en lige linje med en jævn drejningsvinkel på mindst 90°.



4.1.4 Andre kortelementer

Føj kortelementer til dit kort via **Hjem** > **Indstillinger** > **Kortstyring**.



Ikon	Kortelementer
	Grænse
	ikke-tilladt ø (BioLife island)
	Kanal
	VisionFence-off-zone
	Tegning

Grænse

En grænse er en virtuel linje, der definerer kanten af en klippezone. En zone oprettes automatisk, når afgrænsningen af et arbejdsområde er kortlagt. Du kan fortsætte med at oprette flere zoner og forbinde dem med kanaler.

Isoleret zone

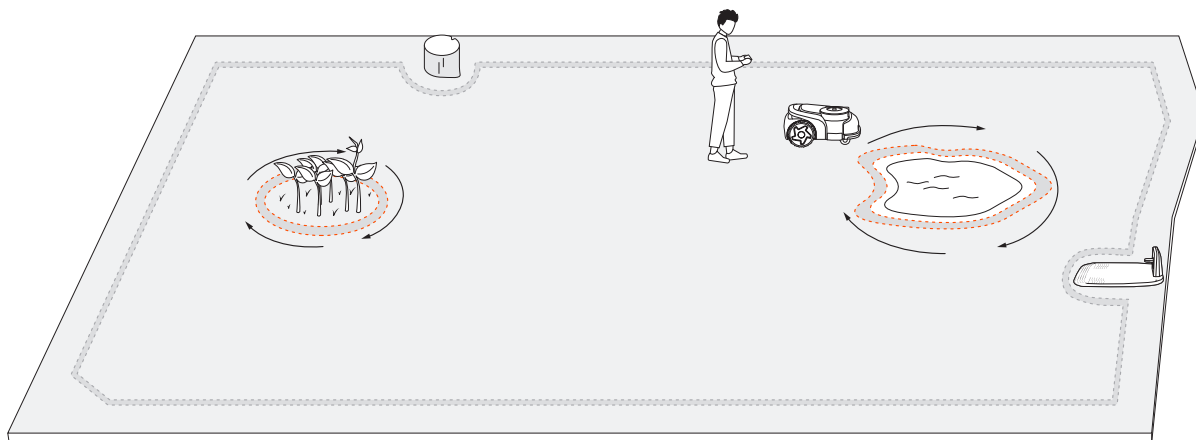
Hvis en græsplæne ikke er forbundet med andre græsplæner, og plæneklipperen ikke kan nå dertil alene, oprettes denne græsplæne som en isoleret zone. For at slå græs i en isoleret zone skal du bære plæneklipperen derhen, vælge ikonet Klip på plæneklipperskærmen og trykke på OK-knappen.

For at genoplade efter klipping skal du bære plæneklipperen tilbage til ladestationen.

BEMÆRK: Kun engangsklippeopgaver understøttes i isolerede zoner.

ikke-tilladt ø (BioLife island)

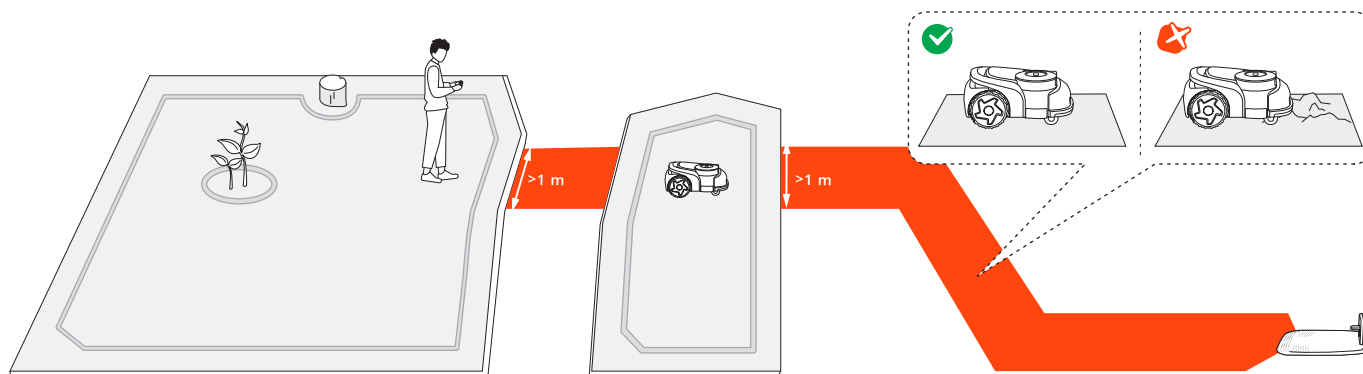
Den ikke-tilladte ø er et område, du vil have plæneklipperen til at undgå under klipning, såsom et blomsterbed, en dam eller et sprinklerhoved. For genstande, der midlertidigt er placeret i klippezonerne, såsom trampoliner eller grill, kan du indstille deres placering som en ikke-tilladt ø og slette den, når objekterne er ryddet fra plænen. Ikke-tilladte øer kaldes også BioLife-øer. Opret BioLife-øer, hvor græs og planter kan vokse naturligt for bier, sommerfugle og pindsvin.



Kanal

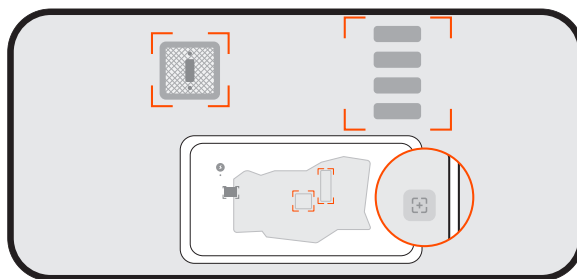
Kanaler er stier, der forbinder to separate klippezoner eller forbinder kanten af en græsplæne med ladestationen. Ved automatisk kortlægning oprettes kanaler automatisk, når du styrer plæneklipperen fra en zone til en anden.

BEMÆRK: · Kanalen bør være bredere end 1 m.



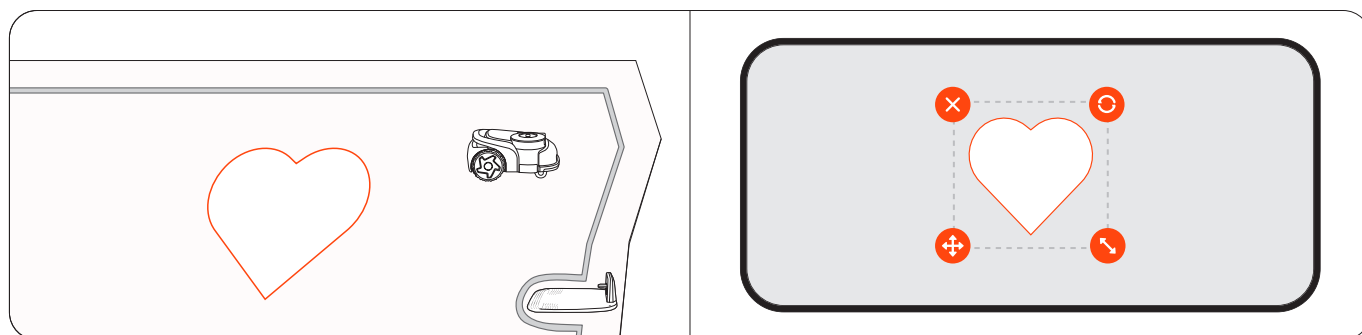
VisionFence-off-zone

En VisionFence-off-zone er et sted, hvor plæneklipperen automatisk slukker for kamerasensoren, der bruges til at undgåelse af forhindringer. Plæneklipperen passerer direkte igennem i stedet for at dreje fra. Opsæt en VisionFence-off-zone til steder som steneveje eller dæksler, som plæneklipperen skal passere for at opnå en grundig klipning. Du kan justere størrelsen på en VisionFence-off-zone, flytte den til et andet sted eller slette den.



Tegning

En doodle er et sjovt design eller mønster, som du kan lave på din græsplæne ved hjælp af din plæneklipper. Når du vælger et design (et logo eller en kombination af bogstaver og tal) og et sted, vil plæneklipperen lade den del af plænen være uklippet. Når resten af plænen er klippet, vil tegningen være synlig. Du kan bestemme, hvor mange dage doodlen skal vare i. Derefter klipper plæneklipperen helt over den.

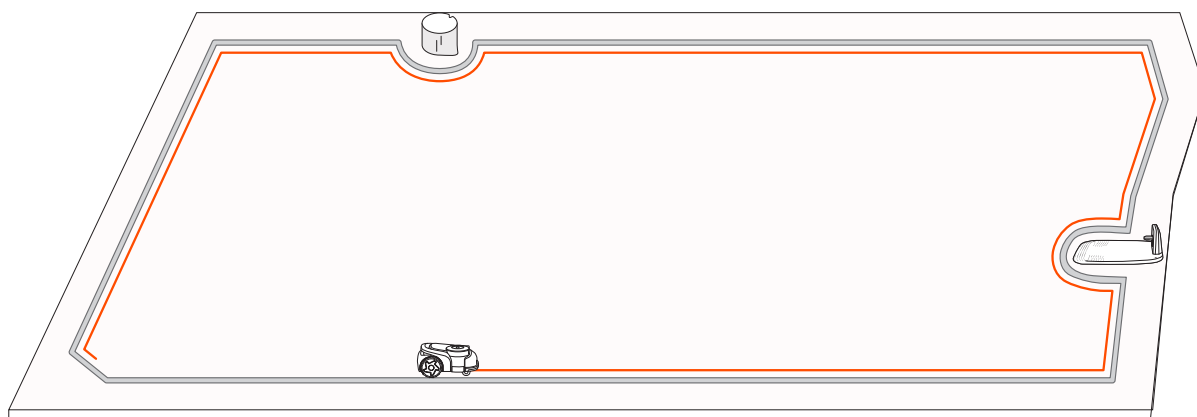


4.2 Begynd at slå græs

4.2.1 Sådan klipper Navimow

Klipning langs afgrænsningen og omkring ikke-tilladte øer

Din plæneklipper slår græsset langs området, når den starter en klippeopgave, og slår uden om de ikke-tilladte øer, når den slår græsset inde i græsplænen. Hvis omgivelserne er komplekse, kan du undgå risici ved at deaktivere "Kantklipping" under **Kortstyring > Rediger > Kantklipping** for hver zone. Kantklipping deaktiveres automatisk om natten for alle zoner.



Edge Sense

For en renere klipping langs kanterne af din græsplæne kan aktivere Edge Sense, så plæneklipperen klipper så tæt på kanterne som muligt. Gå til **Hjem > Indstillinger > Lab > Edge Sense** i appen for at få flere oplysninger.

Terræntilpasning

Plæneklipperen bruger forskellige klippegier på skråninger, og klipper i en unik retning, som adskiller sig fra flade områder. For at forbedre klippeeffektiviteten på skråninger skal du aktivere Terræntilpasning under **Hjem > Indstillinger > Lab**.

4.2.2 Administrer flere zoner

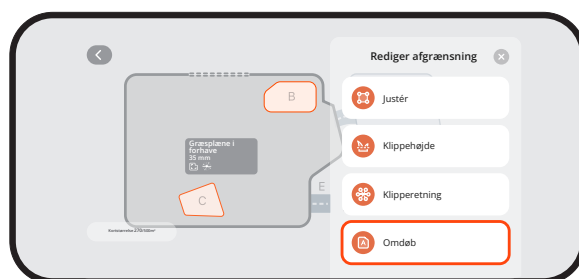
Du kan oprette flere zoner på dit kort. Hver zone har sit eget unikke navn og en tilpasset klipperetning og tidsplan for klipning.

Rediger afgrænsning

- **Ved at tegne:** Du kan redigere afgrænsningen ved at tegne linjerne direkte på et real scene-kort i appen. Dette kræver ikke Bluetooth-forbindelse til plæneklipperen. Gå til **Hjem > Indstillinger > Kortstyring > Rediger > Justér ved at tegne**.
- **Med plæneklipper:** Hvis du har brug for at foretage komplicerede ændringer af afgrænsningen, kan du manuelt styre plæneklipperen. Dens rute bliver den nye grænse. Gå til **Hjem > Indstillinger > Kortstyring > Rediger > Justér efter plæneklipper**.

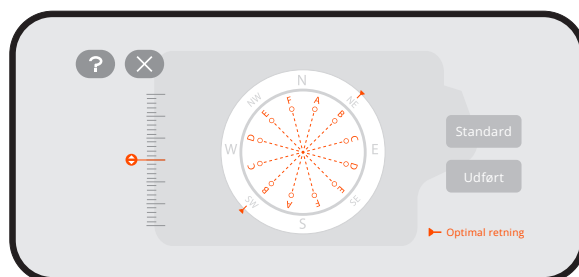
Omdøb zonerne

1. Tryk for at vælge en zone.
 2. Tryk på "Rediger", og tilpas indstillingerne for den valgte zone.
- Tryk på ikonet "Omdøb" for at angive et navn til zonen.



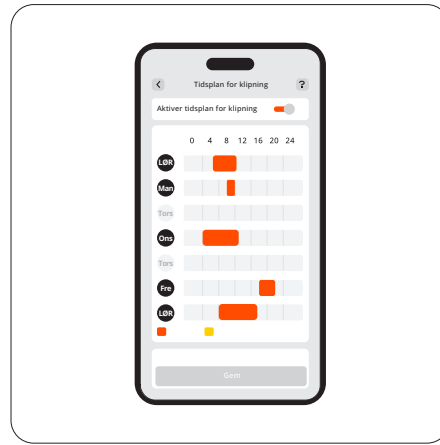
Tilpas klipperetninger

Plæneklipperen kan automatisk ændre klipperetning i henhold til dine valg under **Kortstyring > Rediger > Klipperetning**. Du kan vælge én eller flere retninger, så plæneklipperen skifter klipperetning, hver gang den afslutter en klipperunde.



Oprettelse eller ændring af tidsplan for klipping

1. Gå til **Hjem > Indstillinger > Tidsplan for klipping**.
2. Vælg en dag for at oprette en tidsplan.
3. Indstil start- og sluttidspunktet for tidsplanen.
4. Vælg, hvilke(n) zone(r), tidsplanen skal gælde for.
5. Tryk på "Bekræft" for at gemme indstillingerne.



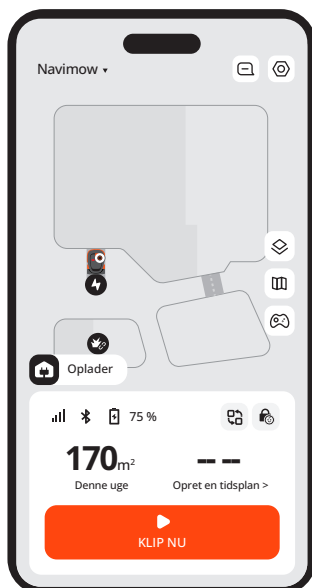
Aktivering eller deaktivering af tidsplaner for klipping

Du kan deaktivere tidsplaner for klipping, hvis du ikke ønsker, at plæneklipperen skal følge tem.

Opdeling og sammenlægning af zoner

For at opdele en zone i mindre dele, skal du manuelt styre plæneklipperen og skære en zone over i to dele. Gå til siden "Kortstyring", vælg en zone, og find Opdel under Rediger. De nye zoner vil følge de samme indstillinger som den gamle. Sammenlæg flere zoner ved at gå til siden "Kortstyring" vælge en zone og finde "Sammenlæg" under "Rediger", vælge en tilstødende zone og sammenlægge dem. Du kan kun sammenlægge to zoner ad gangen. Den nye zone følger standardindstillingerne, og du kan tilpasse dem, hvis det er nødvendigt.

4.3 Grundlæggende funktioner



4.3.1 App-startskærm

På startskærmen kan du se plæneklipperens status, kontrollere arbejdsforløbet, starte eller stoppe klipningen og sende plæneklipperen hjem.

Ikon	Beskrivelse
Navimow ▾	Skift til en anden af dine plæneklippere
	Se meddelelser og plæneklipperrelaterede indstillinger
	Kortvisning: Skift mellem Standard, Real Scene og Terræn
	Kortstyring
	Sæt manuelt plæneklipperen til at klippe
	Bluetooth-forbindelse. Når forbindelsen er afbrudt, skal du trykke for at oprette forbindelse igen
75 %	Batteriniveau og opladningsstatus
	Skift til specifikke scenarier: Anvend hurtigt specifikke indstillinger på din plæneklipper til ferietilstand og dvaletilstand
	Børnesikring deaktiveret/aktiveret (vist som standard)
	Sikkerhedslås deaktiveret/aktiveret (vises, når du har låst plæneklipperen på plæneklipperknapperne)

4.3.2 Navimow Store

Du kan gennemse Navimow Store og købe officielt tilbehør, tilmelde dig Navimow Circle og optjene point til rabatter.

4.3.3 Profil

Under fanen Profil kan du ændre kontoindstillinger og generelle indstillinger (sprog, enheder m.m.), kontakte kundesupport for at få hjælp og finde instruktionsvejledninger.

4.3.4 Andre enhedsindstillinger

Netværksindstillinger

Kontroller den aktuelle forbindelse, og vælg, hvordan plæneklipperen opretter forbindelse til et netværk: kun via Wi-Fi, kun via 4G, eller lad systemet skifte mellem Wi-Fi og 4G baseret på forbindelseskvalitet.

Softwareopdatering

For at opleve de seneste forbedringer og en bedre brugeroplevelse skal du regelmæssigt tjekke for opdateringer og opdatere dit Navimow OS.

Tilpasning

Lys: Juster plæneklipperens lysstyrke, når den arbejder om natten.

Lyd: Vælg at lade plæneklipperen tale med menneskelig stemme eller afspille lydeffekter.

Sprog: Vælg dit foretrukne sprog til plæneklipperens skærm og stemmefeedback.

Eco-tilstand: For at spare energi slukkes skærmen efter 10 sekunders Bluetooth-afbrydelse, og plæneklipperens omgivende lys slukkes.

Enhedsoplysninger

Omdøb: Giv din plæneklipper et unikt navn.

Grundlæggende oplysninger: Kontroller plæneklippermodellen, dens serienummer, aktiveringsdato, udløbsdato for 4G-service, garantistatus og maksimal klippekapaцитet.

Tidszone og land: Indstil din tidszone og land/område for at sikre, at tidsplaner for klipning kan følge lokal tid. Hvis dit område bruger sommertid, skal du aktivere sommertid, så plæneklipperen kan justere tiden automatisk.

Enhedshåndtering

Deling af enheder: Del din plæneklipper med andre registrerede Navimow-appbrugere. Delte brugere kan administrere alle indstillinger undtagen frigørelse af ejerens plæneklipper. Deling kan annulleres af begge parter til enhver tid.

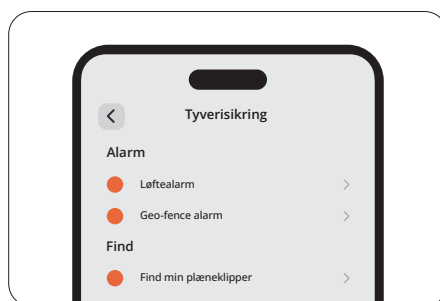
Skift/tilføj enhed: Tilføj flere plæneklippere, og skift mellem dem.

Frigør enhed: Når du har frigjort enheden, kan du vælge at beholde eller slette dine brugerdata.

4.4 Sikkerhedsfunktioner

4.4.1 Tyverisikring

Tyverisikringsfunktionen kan lokalisere din plæneklipper præcist og forhindre hændelser som tyveri af plæneklipperen. Du kan vælge at aktivere alarmer, når plæneklipperen løftes, og når plæneklipperen krydser den virtuelle afgrænsning.



BEMÆRK:

1. Det kan kun bruges på et 4G-netværk. Kontrollér, at din 4G-tjeneste ikke er udløbet.
2. Hvis tyverisikringsfunktionen er aktiveret, skal du indtaste PIN-koden på plæneklipperen, før du slukker den.

Løftealarm

Denne alarm advarer dig, hvis plæneklipperen løftes fra jorden i et par sekunder. Når den er aktiveret, vil du høre en alarm og modtage en notifikation på din app. For at stoppe alarmer skal du indtaste PIN-koden på plæneklipperen. Hvis du skal bære plæneklipperen til et andet sted, anbefales det at forbinde din telefon via Bluetooth på forhånd for at undgå falske alarmer.

Geo-fence alarm

Denne alarm advarer dig, hvis din plæneklipper overskrider en bestemt afgrænsning. Når du har aktiveret denne funktion, og plæneklipperen krydser dit geo-fence, udløses en alarm, og du modtager en notifikation i din app. For at stoppe alarmer skal du indtaste PIN-koden på plæneklipperen.

Når geohegnsalarmer er aktiveret, kan du justere radius af Geo-Fence og tjekke Navimows placering på kortet i realtid. Hvis plæneklipperen løber tør for strøm og slukker på vej tilbage til ladestationen, kan du via appen finde det sted, hvor den stoppede.

4.4.2 Enhedslys

Sikkerhedslåsen og børnesikringen bruges til at garantere plæneklipperens sikkerhed og forhindre utilsigtet betjening. Du kan aktivere dem under **Hjem > Indstillinger > Sikkerhedsfunktioner > Enhedslys**. Du kan nulstille pinkoden under **Hjem > Indstillinger > Sikkerhedsfunktioner > Enhedslys > Nulstil PIN-kode**.

Sikkerhedslås

Sikkerhedslåsen forhindrer utilsigtet aktivering af plæneklipperen, når den skal bæres eller rengøres. Vælg sikkerhedslås-ikonet, og tryk på OK for at låse plæneklipperen. Når plæneklipperen er låst, kan den ikke betjenes, før du låser den op med PIN-koden.

Børnesikring

Børnesikringen forhindrer børn og kæledyr i at betjene plæneklipperen ved et uheld ved at røre ved knapperne, mens den arbejder eller er på standby. Når den aktiveres, reagerer knapperne på plæneklipperen ikke på tryk eller berøring. Du kan stadig betjene din plæneklipper via appen.

4.4.3 Nærhedsoplåsning

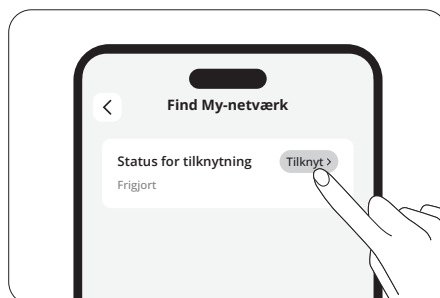
Nærhedsoplåsning sparer dig besværet med at låse plæneklipperen op med en PIN-kode. Når du nærmer dig plæneklipperen med din telefon, lyser skærmen op, børnesikringen låses automatisk op, og der udløses ingen tyverialarmer. Du kan betjene plæneklipperen med knapperne på den. Når du bevæger dig væk, låser plæneklipperen sig selv igen. Aktivér denne funktion under **Hjem > Indstillinger > Sikkerhedsfunktioner > Nærhedsoplåsning**.

4.5 Instruktioner til Apple Find My

4.5.1 Tilføj Navimow til Find My-netværk

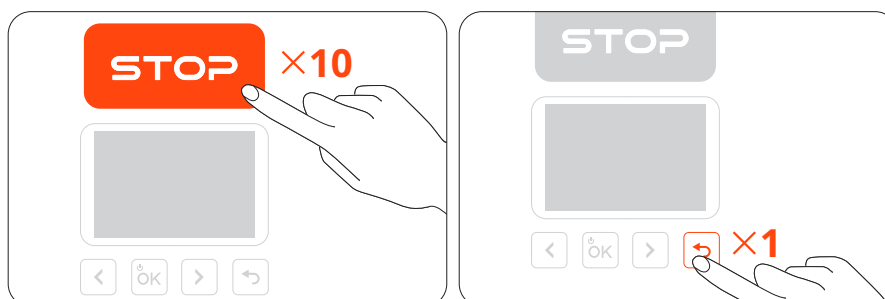
Mulighed A: Tilføj via Navimow App

1. Åbn Navimow-appen på din telefon, og tilslut den til din plæneklipper.
2. Gå til **Indstillinger** > **Tyverisikring** > **Find My-netværk** > **Tilknyt**. Den går automatisk til appen Find My.
3. Tryk på + i appen Find My, og vælg **Tilføj andet element**.
4. Vælg din plæneklipper, og følg instruktionerne på skærmen for at fuldføre parringen.



Mulighed B: Tilføj via plæneklipperknapper

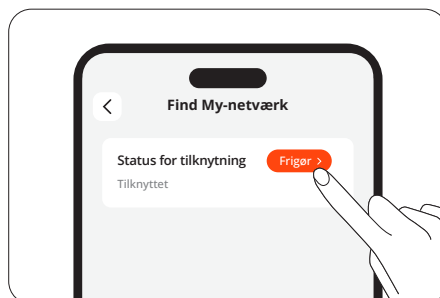
1. Start appen Find My på din iPhone eller iPad.
2. Tryk på + og tryk derefter på **Tilføj andet element**.
3. Tryk på knappen **OK** for at tænde for plæneklipperen.
4. Tryk på **STOP** ti gange og tryk derefter på **RETUR** én gang (du vil høre en lyd, hver gang, du trykker).
5. Indtast PIN-koden på plæneklipperens skærm (brug den samme pinkode, der er indstillet i Navimow-appen).
6. Vælg din plæneklipper i appen Find My, og følg instruktionerne på skærmen for at fuldføre parringen.



4.5.2 Nulstil Find My

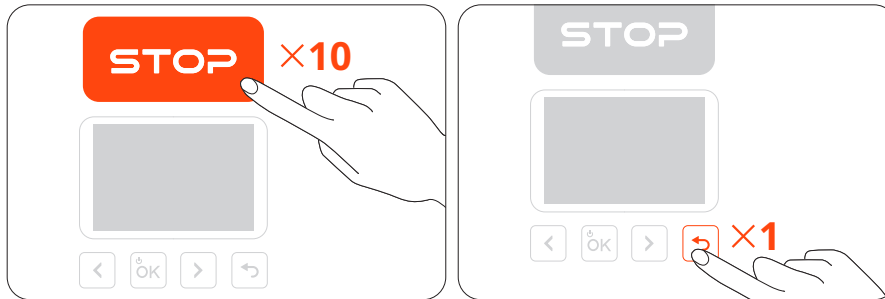
Mulighed A:

1. Åbn Navimow-appen på din telefon, og tilslut den til din plæneklipper.
2. I Navimow-appen kan du deaktivere Find My under **Indstillinger** > **Tyverisikring** > **Find My-netværk** > **Frigør**.
3. Fjern plæneklipperen manuelt fra Find My-appen.



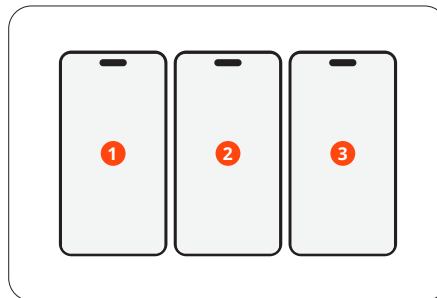
Option B

1. Tænd for plæneklipperen.
 2. Tryk på **STOP** ti gange, og tryk derefter på **RETUR** én gang (du vil høre en lyd, hver gang du trykker).
 3. Indtast PIN-koden på plæneklipperens skærm (brug den samme pinkode, der er indstillet i Navimow-appen).
 4. Åbn appen Find My på din iPhone. Fjern plæneklipperen manuelt fra Find My-appen.
- Når den er fjernet, kan du ikke længere bruge Find My til at finde plæneklipperen.



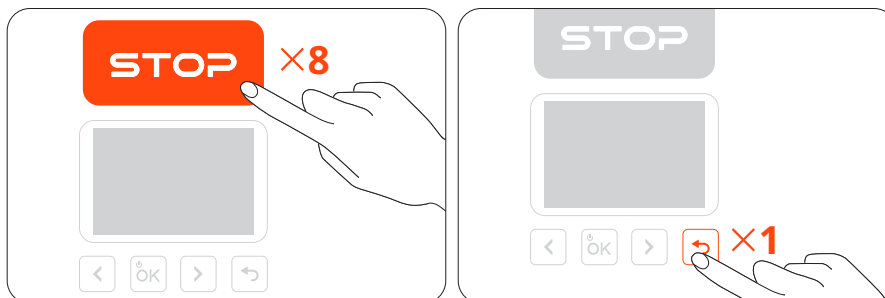
4.5.3 Maks. Antal tilladte tilsluttede enheder

En plæneklipper kan tilsluttes maksimalt 3 iOS-enheder (med den samme Apple-konto).



4.5.4 Serienummeropslag (kun til specifik brug)

Som iOS-bruger kan man oprette forbindelse til plæneklipperen via appen Find My på sine Apple-enheder. For at kontrollere plæneklipperens serienummer (SN) i appen Find My skal man trykke på knappen **STOP** otte gange, og herefter på **RETUR** én gang. Du vil høre en lyd hver gang du trykker på disse knapper. Derefter vises SN i Find My app.

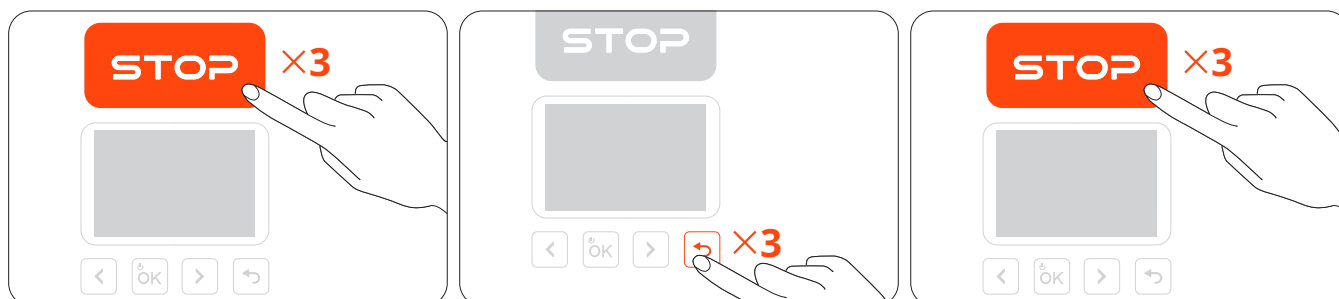


4.5.5 Deaktiver signal for Find My

Du kan deaktivere signalet for Find My ved at trykke på knapperne i følgende rækkefølge:

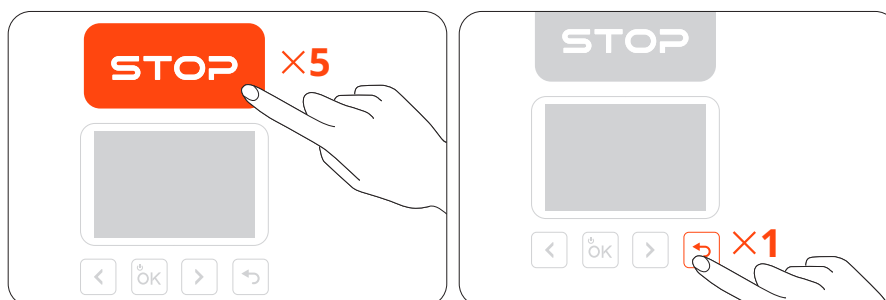
1. Tryk på **STOP** tre gange
2. Tryk på **RETUR** tre gange
3. Tryk på **STOP** tre gange

Du vil høre en lyd hver gang du trykker på disse knapper.



4.5.6 Genaktiver signal for Find My

Du kan genaktivere signalet for Find My ved at trykke på **STOP** fem gange og trykke på **RETUR** én gang. Du vil høre en lyd, hver gang du trykker på disse knapper.

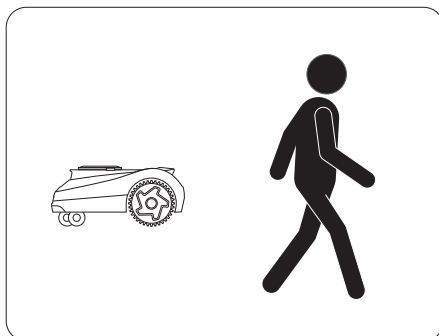


4.5.7 Softwareopdatering

Når en ny version er tilgængelig, opdateres plæneklipperen automatisk og lydløst, når den er i ladestationen, tilsluttet netværket og uden kommende planlagte klippeopgaver.

4.5.8 I nærheden-status og adskilt status

Hvis plæneklipperen er blevet parret med Find My, skifter plæneklipperen automatisk status til I nærheden efter en kort periode, når ejeren forlader plæneklipperen eller slukker Bluetooth på sin mobilenhed. Efter en lang periode vil plæneklipperen skifte status til Adskilt. Når ejeren kommer tæt på plæneklipperen med sin mobilenhed, opretter enhedens Bluetooth automatisk forbindelse til plæneklipperen, og plæneklipperen får status Tilsluttet. Hvis plæneklipperen er i Adskilt status, kan ikke-ejere oprette forbindelse til denne plæneklipper via appen Find My og bruge metoden nævnt ovenfor til at kontrollere serienummer. Ejere kan stadig bruge Find My til at finde plæneklipperen.



4.5.9 Ansvarsfraskrivelse og varemærke

Kun brugere af Apple-enheder skal læse denne Apple Find My app-instruktion.

- Brug af Works with Apple-badget betyder, at et produkt er designet til at arbejde specifikt med den teknologi, der er identificeret i badget, og er certificeret af produktproducenten til at opfylde produktspecifikationer og krav til Apples Find My-netværksprodukter. Apple er ikke ansvarlig for driften af denne enhed eller brugen af dette produkt eller dens overholdelse af sikkerheds- og lovgivningsmæssige standarder.
- App Store, Apple-logo, Apple, Apple Find My, Apple Watch, Find My, iPhone, iPad, iPadOS, Mac, macOS og watchOS er varemærker tilhørende Apple Inc. IOS er et varemærke tilhørende Cisco og bruges under licens.

4.6 Avancerede funktioner

4.6.1 Vejrtilpasning

Du kan indstille, hvordan plæneklipperen skal reagere under disse vejrforhold: regn, sne, varmt vejr, frost og stærk vind. For at sikre en sund plæne og længere levetid for din plæneklipper kan du gå til **Hjem > Indstillinger > Avancerede funktioner > Vejrtilpasning** og tilpasse indstillingerne til hver vejrtype.

Regnregistrering med vejrudsigt

Plæneklipperen kan reagere på vejrinformation i realtid og tilpasse sine tidsplaner for klipning, enten ved at stoppe den aktuelle opgave eller udsætte de kommende opgaver.

Regnregistrering med regnsensor

Regnsensoren udløses, når der registreres regndråber. Brug den alene, eller brug den sammen med vejrudsigten for at forbedre nøjagtigheden af regnregistrering.

4.6.2 VisionFence

Undgå forhindringer i kanaler

Du kan aktivere Undgåelse af forhindringer i kanal, og plæneklipperen kan "se" omgivelserne og køre intelligent igennem ved at undgå forhindringer og andre genstande, der skiller sig ud fra jorden. Selv når GPS-signalet er dårligt omkring kanalen, kan plæneklipperen stadig komme igennem med visuel detektion.

Dyrevenlig

Du kan aktivere tilstanden "Dyrevenlig", så plæneklipperen holder sig langt væk fra kæledyr og små dyr i nærheden ved at justere dens bane i realtid. Gå til **Hjem > Indstillinger > Avancerede funktioner > VisionFence > Dyrevenlig**. På den måde undgår man at skade vilde dyr som pindsvin ved et uheld, og man mindsker risikoen for at skræmme eller forstyrre kæledyr i nærheden.

4.6.3 Intelligent hjem

Brug stemmekommandoer til at styre din plæneklipper med intelligente enheder fra tredjeparter: Amazon Alexa, Google Assistant og Hornbach.

Gå til **Hjem > Indstillinger > Avancerede funktioner > Intelligent hjem** og følg instruktionerne for at tilføje Navimow til en smart home-enhed.

5. Vedligeholdelse

Hold plæneklipperen ren og knivene i god stand for bedre ydeevne og længere levetid. Undersøg og vedligehold den regelmæssigt, og udskift eventuelle beskadigede eller slidte dele. Hold øje med anvendt arbejdstid og resterende arbejdstid for plæneklipperdele under **Hjem > Indstillinger > Vedligeholdelse og værktøjer > Vedligeholdelse af dele**.

5.1 Rengøring

⚠ ADVARSEL

- Før du rengør eller vender plæneklipperen på hovedet, skal du slukke for plæneklipperen.
- Udfør IKKE vedligeholdelse i sandaler eller barfodet. Brug altid lange bukser og arbejdssko.

Plæneklipperens ydre

Brug en blød børste eller klud til at rengøre plæneklipperens yderside. Brug IKKE alkohol, benzin, acetone eller andre ætsende eller flygtige opløsningsmidler, da de kan beskadige overfladen og den indre struktur af din plæneklipper.

Kameralinse og LiDAR-sensor

Hvis kameralinsen eller LiDAR-sensorens overflade er plettet, skal du bruge en ren klud og forsigtigt tørre snavs eller pletter af.

Opladningsport

Kontroller opladningsporten for snavs og græs. Rengør den i tide for at undgå opladningsproblemer.

Chassis og skæreskive

Du kan bruge Rengøringstilstand fra **Hjem > Indstillinger > Vedligeholdelse og værktøjer > Vedligeholdelse af dele > Chassis og andre dele** for at lade plæneklipperen justere sig selv (slukke og løfte skæreskiven) til rengøring. Du kan også aktivere tilstanden ved at vælge ikonet Rengøringstilstand på plæneklipperens skærm og trykke på OK-knappen. Brug en børste eller en vandslange til at rense de beskidte dele.

BEMÆRK: Brug IKKE en højtryksrenser. Højtryksvand kan trænge ind i tætningerne og beskadige elektroniske og mekaniske dele. Kontrollér desuden, at skæreskiven roterer frit, og knivene kan dreje frit.

Forhjul (hjul)

Hvis de sætter sig fast med snavs, skal de rengøres og smøres.

Baghjul

Fjern græs eller affald. Hvis der ophobes mudder eller snavs, skylles med en vandslange.

Ladestation

Fjern snavs og mudder, og sørg for, at kontaktstykket, strømkablet og dets forlænger-kabel ikke er beskadiget.

5.2 Udskift knivene

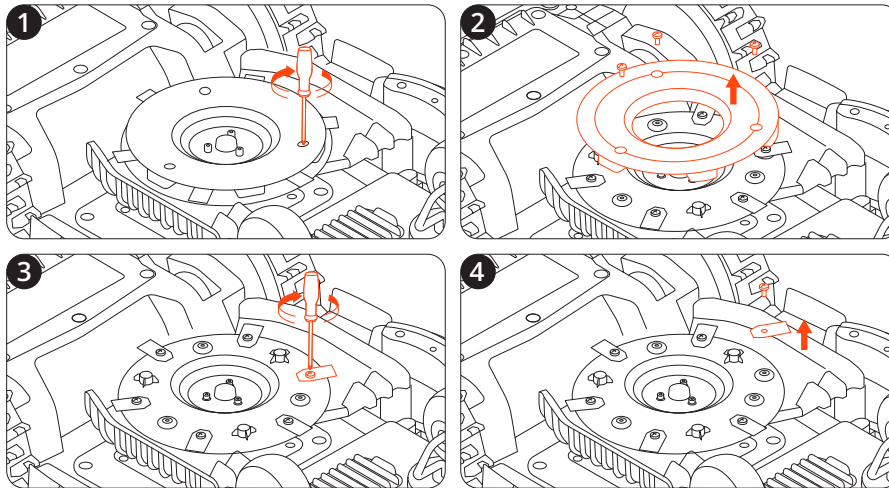
Ved regelmæssig brug skal du udskifte alle knive og deres skruer hver til hver anden måned for at sikre sikker og effektiv skæring.

BEMÆRKNINGER:

1. Genbrug IKKE gamle skruer. Brug altid originale Navimow-knive og de korrekte skruer (knivmodel: X3A06E).
2. Brug IKKE en skruemaskine til at montere eller løsne skæreskiven.

Sådan udskiftes knivene:

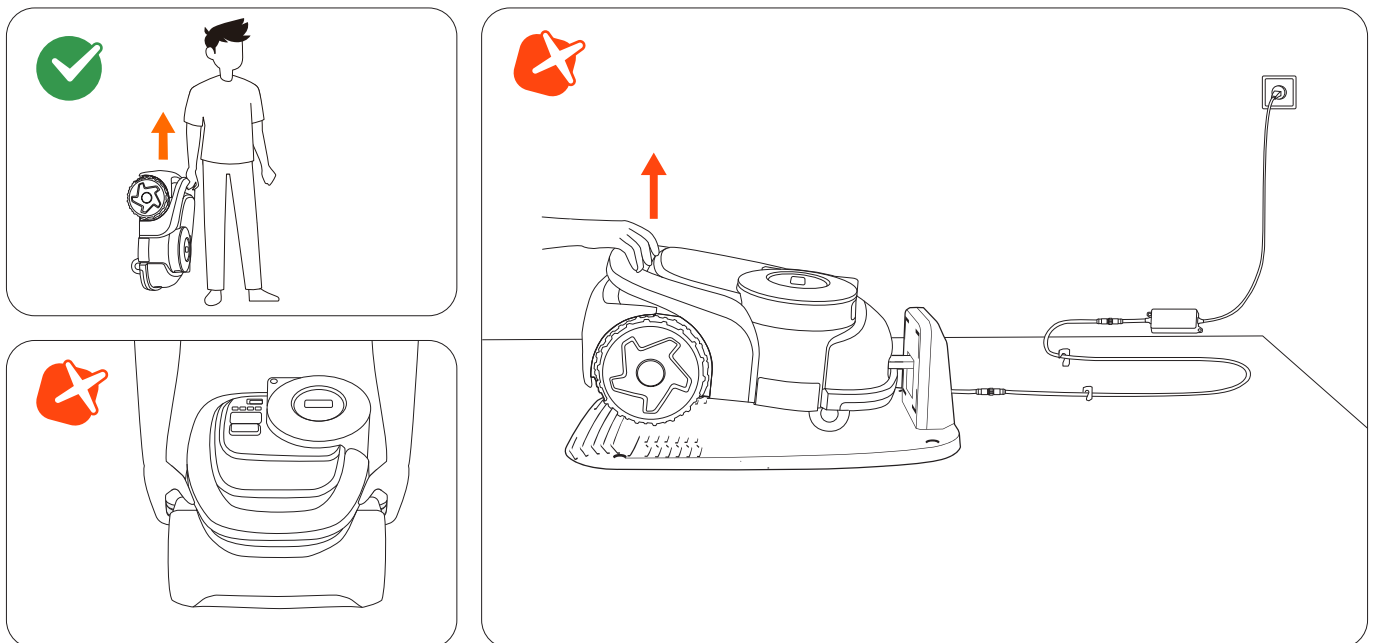
1. Sluk for plæneklipperen, og brug beskyttelsehandsker.
2. For at undgå ridser, placer plæneklipperen på hovedet på en flad og ren overflade.
3. Brug en stjerneskruetrækker til at løsne de tre skruer.
4. Fjern skæreskiven, skruerne og klingerne.
5. Fastgør den skæreskiven og de nye knive med de nye skruer (drejningsmoment: 1 Nm). Kontrollér, at bladene kan dreje frit.



Efter fastgørelse af knivene og skruerne vil knivene stadig virke løse. Det er normalt, da knivene skal dreje rundt under klipningen.

5.3 Transport

Ved langdistanceforsendelse eller transport skal du bruge den originale emballage for at beskytte din plæneklipper. Sluk altid plæneklipperen, før du transporterer den. Håndter den forsigtigt, og undgå stød og kraftigt tryk. Bær IKKE plæneklipperen, mens den er i drift.



Skub eller træk plæneklipperen i håndtaget med skæreskiven vendt væk fra kroppen.

ADVARSEL: Løft IKKE plæneklipperen ved håndtaget, imens den er parkeret i ladestationen. Træk altid plæneklipperen ud af stationen, før du løfter den.

5.4 Batteri og strømforsyning

Temperaturgrænser for batteri

Brug eller opbevar IKKE batteriet ved ekstreme temperaturer: over 50 °C eller under -20 °C. Batteriets temperaturbeskyttelse aktiveres ved temperaturer under 0 °C eller over 53 °C. Plæneklipperen begynder ikke at klippe. Opladningen genoptages kun, når batteritemperaturen vender tilbage til det sikre område: 3 °C eller højere, eller 49 °C eller lavere.

Batterilevetid

Batteriskader forårsaget af overafledning er ikke dækket af den begrænsede garanti. Batteriets levetid afhænger af brugsfrekvens og samlede driftstimer. Hvis driftstiden pr. fuld opladning bliver betydeligt kortere end normalt, eller klippeevnen falder, skal du kontakte eftersalgsservice for udskiftning af batteriet.

Sikker brug af strømforsyning

Tilslut kun plæneklipperen og/eller dens perifere enheder til et forsyningskredsløb beskyttet af en fejlstrømsafbryder (HPFI-afbryder), som udløses ved en strøm på højst 30 mA.

Afbryd altid strømfor­syningen, og sluk for plæneklipperen, før:

- Fjernelse af blokeringer omkring strømkablet
- Rengøring eller vedligeholdelse af plæneklipperen
- Kontrol af skader, efter at plæneklipperen rammer en forhindring

Brug kun strømfor­syningen med det originale Navimow-godkendte batteri. Brug af ikke-originale batterier kan resultere i brand, elektrisk stød eller personska­de. Oplad ikke plæneklipperen, hvis batteriet lækker.

Regelmæssig inspektion

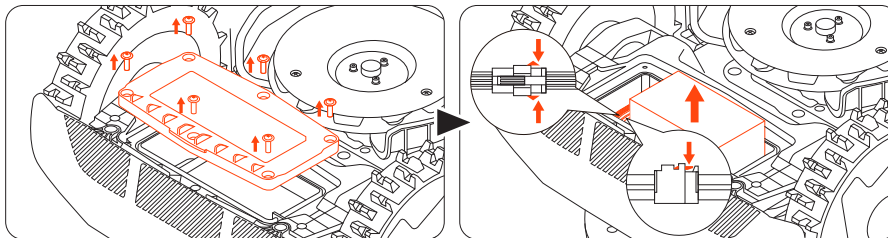
Kontroller regelmæssigt strømkablet, stikket, kabinettet, forlænger­kablet og alle relaterede komponenter. Hvis der opdages skader, slid eller tegn på aldring, skal du straks stoppe med at bruge strømfor­syningen.

⚠ ADVARSEL

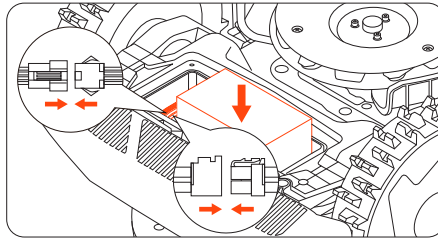
- Brug IKKE plæneklipperen med et beskadiget strømkabel. Hvis kablet er beskadiget, skal du få det udskiftet af producenten, en autoriseret serviceagent eller kvalificeret personale.
- Udskift kun et defekt forlænger­kabel med Navimow-godkendte kabler.
- Hold alle forlænger­kabler væk fra bevægelige eller farlige dele for at forhindre skader og potentiel eksponering for strømførende ledere.
- Tilslut eller rør IKKE beskadigede ledninger eller forlænger­kabler, før du tager dem ud. Beskadigede dele kan give adgang til elektriske komponenter og forårsage elektrisk stød.

Udskift batteri

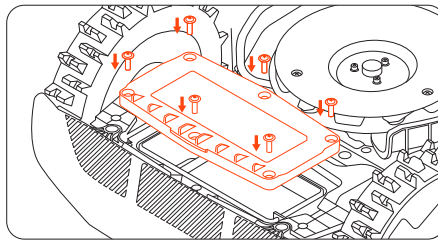
BEMÆRK: Brug den batterimodel, der tilsva­rer den oprindelige batterikapacitet. Sluk for plæneklipperen, før du skifter batteriet. For at fjerne det gamle batteri skal du løsne skrue­ne og tage ledningerne ud.



For at installere det nye batteri skal du tilslutte ledningerne og sætte batteriet i batterihullet.



BEMÆRK: Kontrollér, at ledningerne er tæt forbundet.



BEMÆRK: Installer alle skruerne igen, og fastgør dem tæt.

5.5 Opbevaring og genopbevaring

Opmagasiner plæneklipperen om vinteren eller i længere perioder uden brug for at opnå optimal ydeevne og levetid.

Opbevaringsbetingelser

- Opmagasiner plæneklipperen indendørs på et køligt, tørt sted. Undgå direkte sollys og ekstreme temperaturer.
- Hold plæneklipperen, ladestationen og strømforsyningen væk fra varmekilder (såsom komfurer og radiatorer) og kemikalier eller ætsende stoffer.
- Beskyt strømforsyningen mod fugt, og opbevar den på et godt ventileret sted.

Vinteropbevaring

Følg instruktionerne nedenfor for at opbevare din plæneklipper forud for vinteren.

1. Afinstaller Navimow Garage (hvis den allerede er installeret) fra ladestationen, og læg den væk.
2. Oplad plæneklipperen til mindst 85% batteri, og sæt den i dvale. Gå til **Profil > Hjælp og feedback > Vinteropbevaring > Sæt din plæneklipper i dvale.**
3. Tag ladestationen ud, og skru jordskruerne ud. Marker dens placering.
4. Fjern knivene, og rengør plæneklipperen grundigt. Se **5.1 Rengøring** og **5.2 Udskift knivene.**
5. Pak plæneklipperen, ladestationen og alle kabler i boksen. Opbevar dem indendørs.

Klargøring om foråret

Følg instruktionerne nedenfor for at klargøre din plæneklipper om foråret.

1. Fjern al overdækning fra plæneklipperen.
2. Kontrollér, at ladestationen er ren og fri for snavs.
3. Tilslut de kabler, der blev frakoblet i løbet af vinteren. Kontrollér kablerne for skader eller brud, og reparer dem efter behov.
BEMÆRK: Kontrollér, at knivene er skarpe, og udskift dem om nødvendigt. Kontrollér og rengør kameralinsen og LiDAR-sensoren for at sikre korrekt funktion.
4. Til sidst skal du tænde for plæneklipperen og teste, om den er forbundet med appen og fungerer korrekt.
5. Geninstallation af ladestationen. Hvis ladestationen er placeret anderledes end året før, skal du opdatere dens placering under **Hjem > Indstillinger > Flyt ladestationen.**

6. Garanti og overholdelse

6.1 Sensorer og grænseflader

Plæneklipperen er udstyret med eksterne sensorer, der sikrer nøjagtig drift, navigation og sikkerhed. Alle data indsamlet af disse sensorer bruges udelukkende til driftsformål og deles ikke med tredjepart.

LiDAR-sensor

Bruges til positionering, registrering af omgivelser og undgåelse af forhindringer.

RTK (Real-Time Kinematic) modul

Anvendes til hjælpepositionering af plæneklipperen. GPS-placeringsdata indsamles kun, når tyverisikringsfunktionen er aktiveret. Ingen placeringsdata overføres eller gemmes under anden drift.

Frontvendt kamerasensor

Bruges til forhindringsdetektering og positionering. Kamerasensoren optager eller gemmer ikke video, og den bruges udelukkende i realtid til plæneklipperens navigationssystem.

Løftsensor

Bruges til at registrere, om plæneklipperen løftes fra jorden og stopper straks med at dreje knivene for at forhindre personskade. Denne sensor indsamler eller gemmer ingen brugerdata.

Kofangersensor

Bruges til undgåelse af forhindringer og sikkerhed.

IMU (Inertial Measurement Unit) sensor

Bruges til at bestemme plæneklipperens retning og bevægelse for nøjagtig navigation. Den fungerer internt og får ikke adgang til og overfører ikke personlige data eller placeringsdata.

Følgende netværksgrænseflader og tjenester på enheden er aktiveret som standard:

- Bluetooth-grænseflade og tilpasset Bluetooth-tjeneste, der bruges til netværkskonfiguration og udstyrskontrol via appen.
- Wi-Fi-grænseflade, der bruges til udstyrsnetværksforbindelse.
- 4G-grænseflade, der bruges til udstyrsnetværksforbindelse.
- RTK-grænseflade, der bruges til positionering af udstyr.

6.2 EU-OVERENSSTEMMELSESERKLÆRING

EU-overensstemmelseserklæring for robotplæneklipper

Producent: Willand (Beijing) Technology Co., LTD.

Adresse: Room 203, A-1 Bldg. Zhongguancun Dongsheng Technology Park (Northern Territory), No. 66, Xixiaokou Rd, Haidian Dist., Beijing, Kina.

E-mail: support-navimow@rlm.segway.com

Autoriseret repræsentant

Navn: AR Experts B.V.

Adresse: Boeingavenue 209, 1119 PD Schiphol-Rijk, Holland

E-mail: info@certification-experts.com

Erklæringen gælder for

Generisk betegnelse: Robotplæneklipper

Produktnavn: Navimow H2 Series

Type/model: MH2206E/MH2210E/MH2215E/MH2230E

Serienummer: 20A xx yyyy x yyyy/20B xx yyyy x yyyy/20D xx yyyy x yyyy/20F xx yyyy x yyyy ("x" angiver et hvilket som helst bogstav fra A-Z undtagen O og I, "y" angiver et hvilket som helst bogstav fra A-Z undtagen O og I eller et hvilket som helst tal fra 0-9)

Denne overensstemmelseserklæring udstedes under producentens eget ansvar.

Genstanden, som erklæringen gælder for, og som er beskrevet ovenfor, er i overensstemmelse med følgende EU-direktiver:

Direktivet om radioudstyr (2014/53/EU)			
Artikel 3.1a: (Sundhed og sikkerhed)	Artikel 3.1b: (EMC)	Artikel 3.2: (Radiofrekvenser)	Artikel 3.3 d, e, f: (Cybersikkerhed)
EN 50665:2017	EN IEC 55014-1:2021	EN 300 220-1 V3.1.1	EN 18031-1:2024
EN IEC 62311:2020	EN IEC 55014-2:2021	EN 300 220-2 V3.1.1	EN 18031-2:2024
	EN 301 489-1 V2.2.3	EN 301 908-1 V15.2.1	
	EN 301 489-17 V3.3.1	EN 300 328 V2.2.2	
	EN 301 489-19 V2.2.1	EN 301 908-13 V13.2.1	
	EN 301 489-52 V1.3.1	EN 303 413 V1.2.1	
	EN IEC 61000-6-1:2019	EN 300440 V2.1.1	
	EN IEC 61000-6-3:2021	EN 301 893 V2.1.1	

Maskindirektiv (2006/42/EF)	Direktiv om begrænsning af anvendelsen af visse farlige stoffer i elektrisk og elektronisk udstyr (2011/65/EU) og ændringsdirektiv ((EU) 2015/863)	Batteri
EN 60335-1:2012 +A11:2014 +A13:2017 +A1:2019 +A14:2019 +A2:2019 +A15:2021	EN IEC 63000:2018	EN 62133-2:2017
EN 50636-2-107:2015+A1:2018+A2:2020+A3:2021		

Underskrevet på vegne af: Navimow B.V.

Sted: Changzhou, Kina

Dato: 2025-08-15

Navn: Crystal Zhuang

Stilling: Certifikationschef

Underskrift: 

EU-overensstemmelseserklæring for ladestation**Producent:** Willand (Beijing) Technology Co., LTD.**Adresse:** Room 203, A-1 Bldg. Zhongguancun Dongsheng Technology Park (Northern Territory), No. 66, Xixiaokou Rd, Haidian Dist., Beijing, Kina.**Email:** support-navimow@rlm.segway.com**Autoriseret repræsentant****Navn:** AR Experts B.V.**Adresse:** Boeingavenue 209, 1119 PD Schiphol-Rijk, Holland**E-mail:** info@certification-experts.com**Erklæringen gælder for****Generisk betegnelse:** Navimow ladestation**Produktnavn:** Navimow ladestation**Type/model:** C0101G**Serienummer:** 20A xx yyyy x yyyy/20B xx yyyy x yyyy/20D xx yyyy x yyyy/20F xx yyyy x yyyy/21E xx yyyy x yyyy/21A xx yyyy x yyyy/21C xx yyyy x yyyy/21F xx yyyy x yyyy ("x" angiver ethvert bogstav fra A-Z undtagen O og I, "y" angiver ethvert bogstav fra A-Z undtagen O og I eller ethvert tal fra 0-9)**Denne overensstemmelseserklæring udstedes under producentens eget ansvar.**

Genstanden, som erklæringen gælder for, og som er beskrevet ovenfor, er i overensstemmelse med følgende EU-direktiver:

Direktiv om elektromagnetisk kompatibilitet (2014/30/EU)	Direktiv om begrænsning af anvendelsen af visse farlige stoffer i elektrisk og elektronisk udstyr (2011/65/EU) og ændringsdirektiv ((EU) 2015/863)
EN IEC 61000-6-3:2021	EN IEC 63000:2018
EN IEC 61000-6-1:2019	

Underskrevet på vegne af: Navimow B.V.**Sted:** Changzhou, Kina**Dato:** 2025-08-15**Navn:** Crystal Zhuang**Stilling:** Certifikationschef**Underskrift:** Crystal Zhuang

6.3 Begrænset garanti

Begrænset garanti og voldgiftsaftale

BEMÆRK: LÆS DENNE BEGRÆNSEDE GARANTI OG AFTALE OM VOLDGIFT, OG BEHOLD DENNE AFTALE TIL FREMTIDIG REFERENCE. DENNE AFTALE INDEHOLDER KLAUSULER FOR BEGRÆNSET GARANTI FOR FORBRUGERE I EUROPA OG VOLDGIFTSKLAUSULER MED HENSYN TIL NAVIMOW ("PRODUKT") OG ENHVER TRANSAKTION OG ETHVERT KRAV RELATERET TIL OG/ELLER OPSTÅET UD FRA PRODUKTET.

DETTE ER EN BINDENDE JURIDISK AFTALE ("AFTALE") MELLEM DIG (ENTEN EN ENKELTPERSON ELLER ENHED) OG PRODUCENTEN ("WILLAND"), NAVIMOW B.V. ("NAVIMOW") OG DENNES ASSOCIEREDE SELSKABER (HERUNDER, MEN IKKE BEGRÆNSET TIL DERES MODERSELSKAB, DATTERSELSKAB, TILKNYTTETE VIRKSOMHEDER, FORGÆNGER, EFTERFØLGENDE VIRKSOMHED, ADMINISTRATORER, EFTERFØLGERE, RETSEFTERFØLGERE, DIREKTION, BESTYRELSE, LEDERE, MEDARBEJDERE, MEDLEMMER, AKTIONÆRER OG REPRÆSENTANTER, ADVOKATER, FORSIKRINGSSSELSKABER ELLER GENFORSIKRINGSSSELSKABER) (SAMLET "NAVIMOW PARTER"), NAVIMOW-FORHANDLERE (SOM DEFINERET NEDENFOR) OG DERES ASSOCIEREDE SELSKABER (SAMLET "NAVIMOW-FORHANDLERE").

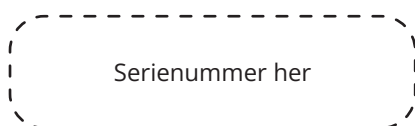
KØB AF PRODUKTET, ÅBNING AF PRODUKTEMBALLAGEN, BRUG AF PRODUKTET, OPBEVARING AF PRODUKTET, UDNYTTELSE AF FORDELENE VED DENNE AFTALE ELLER ELEKTRONISK ACCEPT AF DENNE AFTALE UDGØR ACCEPT AF DENNE AFTALE. I TILFÆLDE AF AT DU/I SOM FORÆLDER/FORÆLDRE ELLER VÆRGE(R) KØBER DETTE PRODUKT PÅ VEGNE AF ELLER FOR DINE/JERES BØRN, GIVER DU/I HERMED SAMTYKKE TIL OG GODKENDER I ALLE HENSEENDER VILKÅRENE OG BETINGELSERNE I AFTALEN OG ACCEPTERER AT BÅDE DU/I OG DINE/JERES BØRN ER BUNDET AF DENNE AFTALE. DU/I BEKRÆFTER, AT DU/I MODTAGER TILSTRÆKKELIG VARSEL OM DENNE AFTALE, OG DU/I ACCEPTERER DENNE AFTALE.

Registrér produktets serienummer

Registrér dit produkts serienummer nedenfor. Du kan finde serienummeret på ydersiden af forsendelsesboksen eller i bunden af produktet.

Kontakter

Produktet er fremstillet for Navimow B.V. ("Navimow").



1. Begrænset garanti

Denne begrænsede garanti dækker kun mangler på ethvert materiale eller kvaliteten af produktet og komponenterne, når produktet og komponenter dertil bruges under normale og almindelige forhold. Hvis der opstår en defekt, der er dækket af denne begrænsede garanti, vil Navimow og/eller andre Navimow-parter efter eget skøn reparere eller udskifte det defekte produkt eller komponenter heraf i overensstemmelse med denne begrænsede garanti, eller den dato, hvor det blev aktiveret (den seneste dato er gældende) fra enten Navimow, Navimows autoriserede forhandler, Navimows autoriserede distributør eller en autoriseret forhandler (hver for sig "Navimow-forhandler" eller samlet "Navimow-forhandlere").

Produkter, der er dækket af denne garanti	Begrænset garanti-periode
H206, H210, H215, H230	3 år
Batteripakker og strømadaptere	2 år

Knivene betragtes som engangsmaterialer og er ikke dækket af denne garanti.

DENNE BEGRÆNSEDE GARANTI HERI ER DEN ENESTE UDTRYKKELIGE GARANTI, DER ER GÆLDENDE FOR PRODUKTET OG DETS KOMPONENTDELE, TILBEHØR OG SERVICEREPARATIONER. NAVIMOW OG NAVIMOW-PARTER FRASKRIVER SIG ALLE ANDRE UDTRYKKELIGE GARANTIER. NAVIMOW OG ANDRE NAVIMOW-PARTER BEGRÆNSER VARIGHEDEN OG MISLIGHOLDELSSEBEFØJELSERNE AF ALLE UNDERFORSTÅEDE GARANTIER, HERUNDER OGSÅ GARANTIERNE FOR SALGBARHED OG EGNETHED TIL ET BESTEMT FORMÅL, HVAD ENTEN DET FØLGER AF LOVGIVNING, HANDELSFORLØB, GENNEMFØRELSESFORLØB, BRUG AF HANDEL ELLER PÅ ANDEN MÅDE, TIL VARIGHEDEN AF DENNE UDTRYKKELIGE BEGRÆNSEDE GARANTI. DENNE BEGRÆNSEDE GARANTI BESKRIVER DEN SERVICE, DER ER TILGÆNGELIG FOR DIG I TILFÆLDE AF, AT DIT PRODUKT KRÆVER GARANTISERVICE. DENNE BEGRÆNSEDE GARANTI ER EN SUPPLERENDE GARANTI, DER PÅ INGEN MÅDE PÅVIRKER ELLER BEGRÆNSER DE LOVBESTEMTE RETTIGHEDER, DU KAN HAVE SOM FORBRUGER, FOR EKSEMPEL MED HENSYN TIL OVERENSSTEMMELSE, OG DU KAN HAVE YDERLIGERE BESKYTTELSE I HENHOLD TIL DIN LOKALE LOVGIVNING.

2. Begrænset garanti – serviceproces

Navimows onlinetjenester er tilgængelige på navimow.com. Hvis du under brugen af produktet mener, at produktet eller dets komponent er defekt og/eller ikke fungerer korrekt. STOP MED AT BRUGE PRODUKTET, OG OPBEVAR PRODUKTET KORREKT. DIN FORTSATTE ANVENDELSE AF PRODUKTET UNDER EN SÅDAN OMSTÆNDIGHED KAN FORÅRSAGE ALVORLIG PERSONSKADE ELLER ENDDA DØD FOR DIG ELLER ANDRE OG/ELLER SKADER PÅ EJENDOM. Derefter bedes du straks kontakte Navimow på support-navimow@rlm.segway.com eller i Live Chat via appen. Navimows tekniske supportpersonale står til rådighed for at hjælpe dig online med at diagnosticere en eventuel fejl og give yderligere instruktioner. I tilfælde af, at garantiservice er påkrævet, skal du forberede følgende materialer, herunder (i) bevis for det originale køb af produktet, (ii) produktets serienummer og (iii) en beskrivelse af en eventuel defekt. Efter bekræftelsen af din berettigelse til begrænset garanti-beskyttelse og/eller tjenester, skal du oplyse dit navn, din e-mailadresse, din postadresse og dit telefonnummer til os, og vi vil guide dig til at modtage vores service.

Hvis du ønsker at returnere den defekte enhed til service, er du ansvarlig for omkostningerne ved forsendelse og risikoen for tab og skader, der kan opstå under forsendelsen fra dig til Navimow og fra Navimow til dig. Du skal inkludere dit defekte produkt eller komponenten i den originale eller Navimow-godkendte emballage, som vil blive leveret på din omkostning, til forsendelse af produktet til Navimow. Du er forpligtet til forsvare, friholde og holde Navimow skadesløs for ethvert tab og/eller skader, der kan være forårsaget af ukorrekt emballage eller forsendelse af produktet eller komponenten til Navimow.

En autoriseret serviceudbyder eller Navimow-forhandler vil inspicere dit returnerede produkt. Hvis Navimow med rimelighed fastslår, at problemet ikke er dækket af den begrænsede garanti, underretter Navimow dig og informerer dig om service- eller udskiftningsalternativer, der er tilgængelige for dig på gebyrbasis, ellers vil Navimow returnere dit produkt til dig ikke-udbedret, og i et sådant tilfælde er du ansvarlig for omkostningerne ved forsendelse og forsikring af forsendelse af dit produkt fra Navimow til dig. I tilfælde af, at visse serviceydelse ikke er dækket af den begrænsede garanti, og du afviser en betalingservice anbefalet af Navimow-parter og/eller Navimow-forhandleren, accepterer du, at manglende reparation og/eller servicering af produktet kan øge risikoen for fald og/eller produktfejl, som kan resultere i alvorlige ejendomsskader, alvorlig legemsbeskadigelse eller død, og du accepterer, at dette er dit informerede samtykke til at løbe en sådan risiko.

For en returnering, der er berettiget til garantibeskyttelse og/eller service, vil Navimow forsyne defekte produkter med nye eller istandsatte dele af samme eller lignende art uden omkostninger for dig for servicen. Dele, der erstattes af Navimow, beholdes af Navimow og bliver Navimows ejendom. I en sådan situation betaler Navimow rimelige forsendelsesomkostninger for returnering af produktet til dig.

3. Begrænset garanti – kvalifikation

- 3.1 Din serviceanmodning skal modtages af Navimow inden for den begrænsede garantiperiode som beskrevet ovenfor, og Navimow skal modtage dit produkt i overensstemmelse med den begrænset garantiserviceproces defineret ovenfor.
- 3.2 Dit produkt skal købes fra en autoriseret Navimow-forhandler.
- 3.3 Du skal levere den originale købskvittering.
- 3.4 På dit produkt skal serienummeret være læseligt, utilsløret, urørt og ikke-modificeret.
- 3.5 Alle manipulationsresistente tætninger skal være intakte, på plads og ikke-modificerede.

4. Begrænset garanti – undtagelser

Denne begrænsede garanti beskriver den service, der er tilgængelig for dig, hvis dit produkt kræver garantiservice, og du har muligvis yderligere beskyttelse i henhold til dine lokale love. Denne begrænsede garanti dækker ikke og ekskluderer skader på dit produkt eller enhver komponent deraf forårsaget af:

- 4.1 Misbrug, letsindighed, uagtsomhed eller kommerciel brug.
- 4.2 Forkert opladning, opbevaring, vedligeholdelse eller drift af produktet, der ikke er i overensstemmelse med instruktioner eller begrænsninger som angivet i brugermaterialet.
- 4.3 Produktet bruges på en måde, der ikke er i overensstemmelse med gældende love og regler.
- 4.4 Brug af produktet af personer med utilstrækkelig erfaring.
- 4.5 Ulykke, kollision, brandskade, vandskade, kemisk skade, brug af produktet uden for produktets arbejdstemperaturområde, højtryksvandspray, jordskælv, tab.
- 4.6 Modifikationer af mekaniske dele, modifikationer af elektroniske dele eller modifikationer af software indlejret i produktet.
- 4.7 Service, reparation og vedligeholdelse udført af uautoriserede udbydere.
- 4.8 Kosmetiske skader.
- 4.9 Brug af produktet sammen med tredjeparts produkt, komponent eller tilbehør.
- 4.10 Den normale forringelse af sliddele.
- 4.11 Brug af produktet med sliddele, der allerede burde være udskiftet.

5. ANSVARSFRASKRIVELSE OG -BEGRÆNSNING

- 5.1 NAVIMOW-PARTER PÅTAGER SIG IKKE OG BEMYNDIGER IKKE NOGEN TIL PÅ DERES VEGNE AT PÅTAGE SIG NOGEN ANDEN FORPLIGTELSE ELLER NOGET ANDET ANSVAR I FORBINDELSE MED PRODUKTET, DETS KOMPONENTER, TILBEHØR, SERVICEREPARATION ELLER DENNE BEGRÆNSEDE GARANTI.
- 5.2 NAVIMOW-PARTER OG NAVIMOW-FORHANDLERE ER IKKE ANSVARLIGE FOR TAB FORÅRSAGET AF BRUG AF ET PRODUKT, DETS KOMPONENTER, TILBEHØR ELLER FOR GENER ELLER ANDET TAB ELLER SKADER, DER KAN VÆRE FORÅRSAGET AF EN DEFEKT I ET PRODUKT, DETS KOMPONENTDELE, TILBEHØR, SERVICEREPARATION ELLER ANDRE SKADER ELLER FØLGESKADER, DU MÅTTE HAVE SOM FØLGE AF DEFEKTER I ET PRODUKT, DETS KOMPONENTDELE, TILBEHØR ELLER SERVICEREPARATION. NOGLE LANDE TILLADER IKKE UDELUKKELSE ELLER BEGRÆNSNING AF TILFÆLDIGE SKADER ELLER FØLGESKADER, SÅ OVENNÆVNTE BEGRÆNSNING ELLER UDELUKKELSE GÆLDER MULIGVIS IKKE FOR DIG I DET OMFANG, DET IKKE ER TILLADT I HENHOLD TIL GÆLDENDE LOVGIVNING.
- 5.3 UNDER INGEN OMSTÆNDIGHEDER OVERSTIGER NAVIMOW-PARTERNES OG NAVIMOW-FORHANDLERENS SAMLEDE ANSVAR FOR ALLE KRAV I HENHOLD TIL ENHVER GÆLDENDE LOV ELLER TEORI, I FÆLLESSKAB ELLER SEPARAT, SOM FØLGE AF ELLER RELATERET TIL KØB AF PRODUKTET, BRUG AF PRODUKTET, KONTRAKTBRUD, ERSTATNINGSRETTE (INKLUSIVE UAGTSOMHED) ELLER PÅ ANDEN MÅDE, PLIGTEN TIL AT REPARERE ELLER UDSKIFTE ETHVERT DEFEKT PRODUKT, YDERLIGERE UNDERLAGT NAVIMOWS EGET SKØN. UNDER INGEN OMSTÆNDIGHEDER ER NAVIMOW-PARTER OG NAVIMOW-FORHANDLERE ANSVARLIGE OVER FOR NOGEN PERSON FOR FØLGESKADER, INDIREKTE, HÆNDELIGE, SPECIELLE, EKSEMPLARISKE, PØNALT BEGRUNDEDE ELLER FORHØJEDE SKADER/ERSTATNINGER, DER OPSTÅR SOM FØLGE AF ELLER RELATERER TIL OG/ELLER I FORBINDELSE MED KØB AF PRODUKTET, OVERTRÆDELSE AF DENNE AFTALE ELLER PRODUCENTENS PLIGTER UANSET (A) OM SÅDANNE SKADER VAR FORUDSIGELIGE, (B) OM NAVIMOW ELLER ANDRE NAVIMOW-PARTER BLEV UNDERRETTET OM MULIGHEDEN FOR SÅDANNE SKADER OG (C) DEN JURIDISKE ELLER BILLIGHEDSRETLIGE TEORI (KONTRAKT, ERSTATNINGSRET ELLER ANDET) SOM KRAVET ER BASERET PÅ, MEDMINDRE SÅDANNE BEGRÆNSNINGER OG UDELUKKELSER ER FORBUDT I HENHOLD TIL GÆLDENDE LOVGIVNING. OVENNÆVNTE BEGRÆNSNINGER ELLER UDELUKKELSER GÆLDER, SELVOM EN FORURETTET KUNDES ELLER ENHVER ANDEN PERSONS (SOM MULIGVIS HAR RET ELLER KRAV I HENHOLD TIL DENNE AFTALE VED LOV ELLER RETFÆRDIGHED) RETSMIDLER UNDER DENNE AFTALE IKKE OPFYLDER DERES VÆSENTLIGE FORMÅL. I TILFÆLDE AF AT NOGLE LANDE IKKE TILLADER UDELUKKELSE ELLER BEGRÆNSNING AF VISSE ELLER ALLE DE FOREGÅENDE SKADER, SÅ, I DET OMFANG SÅDANNE BEGRÆNSNINGER ELLER UDELUKKELSER IKKE ER TILLADT VED LOV, GÆLDER DE MULIGVIS IKKE FOR DIG. NOGLE LANDE TILLADER IKKE UDELUKKELSE ELLER BEGRÆNSNING AF TILFÆLDIGE SKADER ELLER FØLGESKADER, SÅ I DET OMFANG SÅDANNE BEGRÆNSNINGER ELLER UDELUKKELSER IKKE ER TILLADT VED LOV, GÆLDER OVENSTÅENDE BEGRÆNSNING ELLER UDELUKKELSE MULIGVIS IKKE FOR DIG.

5.4 I det omfang det er tilladt i henhold til gældende lov, FRASKRIVER NAVIMOW-PARTER og NAVIMOW-FORHANDLERE sig ethvert ansvar og er derved ikke ansvarlig for skader, herunder men ikke begrænset til død, legemsbeskadigelse eller skader på ejendom, der opstår på grund af eller i forbindelse med enhver adfærd (inklusive forseelse), handling (herunder manglende handling), passivitet, udeladelse eller uagtsomhed fra enhver autoriseret eller uautoriseret forhandler, distributør, grossist, detailhandler, serviceudbyder eller tredjepart, der er involveret i distributionen af produktet eller de dertil hørende ydelser. I det omfang det er tilladt i henhold til gældende lov, er de eksplicite garantier og eventuelle garantier, der er angivet heri, de eneste garantier og erklæringer fra NAVIMOW-PARTER over for DIG, enhver forbruger og/eller slutbruger, og NAVIMOW-PARTER er ikke ansvarlige for andre garantier og/eller erklæringer, der måtte blive givet og/eller leveret af en anden person, medmindre NAVIMOW-PARTER i skriftlig form udtrykkeligt har godkendt en sådan yderligere garanti og/eller erklæring til forbruger eller slutbruger.

6. Krav, tvistbilæggelse og voldgift

KLAUSULERNE HERI ER JURIDISK BINDEDE MELLEMLIGT DIG (ENTEN EN PERSON ELLER EN ENHED) OG NAVIMOW B.V., DETS ASSOCIEREDE SELSKABER, NAVIMOW-PARTER OG NAVIMOW-FORHANDLERE. KLAUSULERNE, DER ER INDEHOLDT HERI, KAN PÅVIRKE DINE RETTIGHEDER, OG DET ER DIT ANSVAR AT LÆSE DE FØLGENDE AFSNIT. DU KAN FRAVÆLGE AFTALEN INDEN FOR 30 KALENDERDAGE FRA DET FØRSTE FORBRUGERKØB VED AT SENDE EN E-MAIL TIL OPTOUT@SEGWAY.COM OG GIVE DE RELEVANTE OPLYSNINGER. FOR FLERE DETALJER – SE AFSNIT 6.2.

6.1 Bindende voldgift

Navimow-parterne, Navimow-forhandlerne og du er enige om, at enhver tvist eller uoverensstemmelse og ethvert krav, der opstår som følge af eller i forbindelse med denne aftale, den begrænsede garanti, produktsalget, produktets tilstand eller produktets ydeevne, uanset om det er baseret på kontrakt, erstatningsret, bedragerilovgivning, vildledningslovgivning eller enhver anden juridisk teori ved lov eller i kraft af princippet om ret og rimelighed (billighedsret), herunder blandt andet ethvert krav, som opstår på grund af dødsfald, personskade eller materielle skader, skal fortolkes i overensstemmelse med lovgivningen i Holland med udelukkelse af dens lovkonfliktbestemmelser. Eventuelle tvister, der opstår som følge af eller i forbindelse med denne aftale, skal løses gennem venskabelige drøftelser mellem parterne. Hvis der ikke kan opnås en løsning gennem drøftelser, skal tvisten forelægges Nederlands Arbitrage Instituut (NAI) med henblik på voldgift, som skal udføres i overensstemmelse med dets regler, der er gældende på tidspunktet for ansøgningen om voldgift. Begge parter anerkender endvidere, at voldgiftskendelsen skal være endelig og bindende for alle parter og ikke kan appelleres, og at den skal omhandle spørgsmålet om voldgiftsomkostninger og alle forhold i forbindelse hermed. Fuldbyrdelsen af voldgiftskendelsen skal ske ved en kompetent domstol.

Desuden er parterne enige om, at:

- i. Voldgiftsstedet er Amsterdam, Holland.
- ii. Retten består af 3 voldgiftsdommere.
- iii. Voldgiftssproget er engelsk.

Klausulen "Krav, tvistbilæggelse og voldgift" i afsnit 6 forbliver i kraft ved ophør eller udløb af denne aftale og/eller begrænsede garanti eller i tilfælde af, at dele af eller hele denne aftale og/eller den begrænsede garanti kendes ugyldig eller omstødelig eller ikke kan håndhæves af en kompetent domstolsinstitution med faktisk myndighed og jurisdiktion over dette spørgsmål.

6.2 Fravalg

DU KAN FRAVÆLGE DENNE TVISTBILÆGGELSESPROCEDURE VED AT GIVE EN MEDDELELSE TIL NAVIMOW ELLER NAVIMOW-PARTER SENEST TREDIVE (30) KALENDERDAGE EFTER DATOEN FOR DEN FØRSTE FORBRUGERKØBERS KØB AF PRODUKTET. FOR AT FRAVÆLGE SKAL DU SENDE MEDDELELSE MED E-MAIL PÅ OPTOUT@SEGWAY.COM MED EMNELINJEN: "FRAVALG AF VOLDGIFT." FRAVALGSMEDDELELSEN VIA E-MAIL SKAL INDEHOLDE (A) DIT NAVN, E-MAILADRESSE, POSTADRESSE OG TELEFONNUMMER, (B) DATOEN, HVOR PRODUKTET BLEV KØBT, (C) PRODUKTMODELNAVN ELLER -MODELNUMMER OG (D) SERIENUMMER. ALTERNATIVT KAN DU FRAVÆLGE VED AT SENDE ET BREV OM FRAVALG TIL NAVIMOW PÅ Teleportboulevard 130, ScaleHub Office B2.01, 1043EJ Amsterdam, Holland. ANBEFALET BREV INDEN FOR TREDIVE (30) DAGE FRA DATOEN FOR DEN FØRSTE SLUTBRUGERS KØB AF PRODUKTET FRA NAVIMOW-FORHANDLER. FRAVALGSBREVET SKAL INDEHOLDE FØLGENDE INFORMATION: (A) DIT NAVN, E-MAILADRESSE, POSTADRESSE OG TELEFONNUMMER, (B) DATOEN, HVOR PRODUKTET BLEV KØBT, (C) PRODUKTMODELNAVN ELLER -MODELNUMMER, (D) SERIENUMMER OG (E) EN ERKLÆRING SOM FØLGENDE: OVENNÆVNTE FORBRUGER FRAVÆLGER TVISTBILÆGGELSESPROCEDUREN I HENHOLD TIL DENNE BEGRÆNSEDE GARANTI. DISSE ER DE ENESTE TO MÅDER TIL FRAVALG AF DENNE TVISTBILÆGGELSESPROCEDURE. FRAVALG AF DENNE TVISTBILÆGGELSESPROCEDURE PÅVIRKER IKKE DÆKNINGEN AF DEN BEGRÆNSEDE GARANTI PÅ NOGEN MÅDE, OG DU VIL FORTSAT KUNNE OPNÅ FORDELENE VED DEN BEGRÆNSEDE GARANTI.

6.3 Sprog

Denne aftale kan oversættes til forskellige sprog. I tilfælde af konflikt har den engelske version forrang og vil være styrende.

7. Tilsigtet begunstiget tredjepart

(a) Hvis en fysisk person modtager et produkt i ny stand som gave fra dets oprindelige køber, og denne modtager ikke bliver part i denne aftale, skal denne modtager betragtes som en tilsigtet begunstiget tredjepart i henhold til denne aftale. (b) Hvis (i) en fysisk person er i familie eller husstand med en køber af produktet, (ii) er det rimeligt at forvente, at en sådan person kan bruge, forbruge eller blive påvirket af produktet, og (iii) denne person ikke er part i denne aftale, skal denne person anses for at være en tilsigtet begunstiget tredjepart i henhold til denne aftale.

8. Forældelsesfrist

Parterne er enige om, at alle tvister, kontroverser eller krav, der opstår som følge af, relateret til eller i forbindelse med denne aftale, den begrænsede garanti, salget, tilstanden eller ydeevnen af produktet, uanset om det er baseret på kontrakt, erstatningsret, svig, vildledning eller enhver anden juridisk teori baseret på lovgivning eller billighedsret, herunder blandt andet eventuelle erstatningskrav grundet død, personskade eller tingsskade, skal påbegyndes inden for et år efter, at årsagen til søgsmålet er opstået.

9. Vilkaårenes uafhængighed

Hvis et vilkår, en klausul eller en bestemmelse i denne aftale er ugyldig, ulovlig eller ikke kan håndhæves i nogen jurisdiktion, påvirker en sådan ugyldighed, ulovlighed eller manglende retskraft ikke andre vilkår, klausuler eller bestemmelser i denne aftale og ugyldiggør ikke og gør ikke sådanne vilkår, klausuler eller bestemmelser i nogen anden jurisdiktion umulige at håndhæve. Ved en afgørelse om, at et vilkår, en klausul eller en bestemmelse er ugyldig, ulovlig eller ikke kan håndhæves, skal parterne forhandle i god tro, og hvis forhandlingerne mislykkes, kan voldgiftsretten ændre denne aftale for at gennemføre parternes oprindelige hensigt så tæt som muligt, for at de påtænkte transaktioner hermed fuldbyrdes som oprindeligt tilsigtet i videst muligt omfang.

6.4 Certificeringer

EU-overensstemmelseserklæring

Oplysninger om bortskaffelse for brugere af elektrisk og elektronisk udstyr



Dette symbol på produktet eller emballagen angiver, at brugte elektriske og elektroniske produkter ikke må blandes med usorteret kommunalt affald. For korrekt behandling er det dit ansvar at bortskaffe dit affaldsudstyr ved at sørge for at aflevere det til bestemte indsamlingssteder.

Korrekt bortskaffelse af dette produkt hjælper med at spare værdifulde ressourcer og forhindre eventuelle negative virkninger på menneskers sundhed og miljøet, som ellers kan opstå på grund af uhensigtsmæssig affaldshåndtering. For at returnere din brugte enhed skal du bruge retur- og indsamlingssystemerne eller kontakte forhandleren, hvor produktet blev købt, hvilket er gratis. Kontakt din lokale myndighed for yderligere oplysninger om dit nærmeste udpegede indsamlingssted.

Sanktioner kan være gældende for forkert bortskaffelse af dette affald i overensstemmelse med din nationale lovgivning.

Oplysninger om bortskaffelse for brugere af brugte batterier



Dette symbol betyder, at batterier og akkumulatorer ved endt levetid ikke må blandes med usorteret kommunalt affald. Din deltagelse er en vigtig del af bestræbelserne på at minimere batteriers og akkumulatorers indvirkning på miljøet og på menneskers sundhed. For korrekt genbrug kan du returnere dette produkt eller batterierne eller akkumulatorerne, det indeholder, til din leverandør eller til et bestemt indsamlingssted, hvilket er gratis.

Korrekt bortskaffelse af dette produkt hjælper med at spare værdifulde ressourcer og forhindre eventuelle negative virkninger på menneskers sundhed og miljøet, som ellers kan opstå på grund af uhensigtsmæssig affaldshåndtering. Der kan være sanktioner for forkert bortskaffelse af dette affald i henhold til din nationale lovgivning. Der er separate indsamlingssystemer for brugte batterier og akkumulatorer.

Bortskaf batterier og akkumulatorer korrekt på lokale genbrugsplads.

Direktiv om begrænsning af brugen af visse farlige stoffer (RoHS)

Navimow B.V. erklærer hermed, at hele produktet inklusive dele (kabler, ledninger osv.) opfylder kravene i RoHS-direktiv 2011/65/EU og ændring Kommissionens delegerede direktiv (EU) 2015/863 om begrænsning af brugen af visse farlige stoffer i elektrisk og elektronisk udstyr ("RoHS omarbejdet" eller "RoHS 2.0").

Direktivet om radioudstyr

Navimow B.V. erklærer hermed, at produktet i dette afsnit overholder de væsentlige krav og andre relevante bestemmelser i Direktivet om radioudstyr 2014/53/EU.

Maskindirektiv

Navimow B.V. erklærer hermed, at produktet i dette afsnit overholder de væsentlige krav og andre relevante bestemmelser i Maskindirektiv 2006/42/EF.

Bemyndiget repræsentant i Europa:



AR Experts B.V., Boeingavenue 209, 1119 PD Schiphol-Rijk, Nederlandene

Navimow B.V. erklærer hermed, at produktet opfylder de væsentlige krav og andre relevante bestemmelser i RoHS-direktiv 2011/65/EU og ændring Kommissionens delegerede direktiv (EU) 2015/863, Direktiv om radioudstyr 2014/53/EU og Maskindirektiv 2006/42/EF.

SRD	Frekvensbånd	865,05-867,9MHz/865,05-867,9 MHz
	Maks. RF-effekt	13,43dBm (ERP)
Bluetooth-LE	Frekvensbånd	2402-2480MHz/2402-2480MHz
	Maks. RF-effekt	9,84 dBm (EIRP)
802.11b/g/n/ax	Frekvensbånd	2412-2472 MHz/2412-2472 MHz
	Maks. RF-effekt	17,78 dBm (EIRP)
802,11a/n/ac/ax	Frekvensbånd	5500-5700 MHz/5500-5700 MHz
	Maks. RF-effekt	16,09dBm (EIRP)
802,11a/n/ac/ax	Frekvensbånd	5745-5825MHz/5745-5825MHz
	Maks. RF-effekt	11,27 dBm (EIRP)
LTE Bånd 1	Frekvensbånd	1920-1980 MHz/2110-2170 MHz
	Maks. RF-effekt	25 dBm (nominel ledet)
LTE Band 3	Frekvensbånd	1710-1785MHz/1805-1880MHz
	Maks. RF-effekt	25 dBm (nominel ledet)
LTE Bånd 7	Frekvensbånd	2500-2570 MHz/2620-2690 MHz
	Maks. RF-effekt	25 dBm (nominel ledet)
LTE Bånd 8	Frekvensbånd	880-915 MHz/925-960 MHz
	Maks. RF-effekt	25 dBm (nominel ledet)
LTE Bånd 20	Frekvensbånd	832-862 MHz/791-821 MHz
	Maks. RF-effekt	25 dBm (nominel ledet)
LTE-bånd 28	Frekvensbånd	703-748 MHz/758-803 MHz
	Maks. RF-effekt	25 dBm (nominel ledet)

GNSS Constellation	GNSS-signalbetegnelser	Frekvensbånd (MHz)
GPS	L1 C/A	1559-1610
	L2C	1215-1300
	L5	1164-1215
Galileo	E1	1559-1610
	E5b	1164-1215
	E5a	1164-1215
BDS	B1C	1559-1610
	B1I	1559-1610

7. Kontakt os

Producent: Willand (Beijing) Technology Co., LTD.

Adresse: Room 203, A-1 Bldg. Zhongguancun Dongsheng Technology Park (Northern Territory), No. 66, Xixiaokou Rd, Haidian Dist., Beijing, Kina.

Email: support-navimow@rlm.segway.com

Fremstillet for: Navimow B.V.

Adresse: Teleportboulevard 130, ScaleHub-kontor B2.01, 1043EJ Amsterdam, Holland.

Bemyndiget repræsentant i Europa: AR Experts B.V., Boeingavenue 209, 1119 PD Schiphol-Rijk, Holland.

E-mail: info@certification-experts.com

Websted: navimow.com

Kontakt os, hvis du oplever problemer i forbindelse med drift, vedligeholdelse og sikkerhed eller fejl på din plæneklipper.

8. Varemærke og ansvarsfraskrivelse

Bluetooth®-ordmærket og -logoerne er registrerede varemærker, der ejes af Bluetooth SIG, Inc., og enhver brug af sådanne mærker fra producentens side sker under licens. Andre varemærker og handelsnavne tilhører deres respektive ejere.

NAVIMOW