

Navimow Terranox Series
Felhasználói kézikönyv



FONTOS

HASZNÁLAT ELŐTT FIGYELMESEN OLVASSA EL ŐRIZZE MEG JÖVŐBENI REFERENCIÁNAK

- 1) Ügyeljen arra, hogy a Navimow-t (a kézikönyvben fűnyíróként hivatkozik rá) és a töltőállomást az utasításoknak megfelelően telepítse és működtesse. A teljes felhasználói kézikönyvért és a legújabb felhasználói anyagokért látogasson el a navimow.com webhelyre.
- 2) A fűnyíró csak fogyasztói használatra készült. A fűnyíró nem fűnyírásra történő használata súlyos sérüléseket okozhat. A sérülésveszély elkerülése érdekében kérjük, olvassa el és értse meg az összes figyelmeztetést és óvintézkedést. Kérjük, értse meg, hogy a kézikönyvben található utasítások és figyelmeztetések betartásával csökkentheti a kockázatot, de nem tudja kiküszöbölni az összes kockázatot. Az üzemeltető vagy felhasználó felelős a tulajdonában lévő ingatlanon más személyeket érő balesetekért vagy veszélyekért.
- 3) A Navimow számos beépített biztonsági érzékelővel rendelkezik, azonban még mindig léteznek biztonsági kockázatok. Állítson be olyan időpontot a fűnyírásra, amikor nincsenek emberek vagy háziállatok a gyepen. Tájékoztassa a szomszédokat a baleset- és veszélyhelyzetekről. Ha a fűnyírót nyilvános gyepen használja, vagy ha a gyeptől a szomszéd vagy az utca felé nyitott, védje vagy kerítse el a gyepet, vagy helyezzen ki egy figyelmeztető táblát a munkaterület körül, amelyen ez áll: **FIGYELEM! Automata fűnyíró! Maradjon távol a géptől! Felügyeljen a gyerekekre!**
- 4) **NE** módosítsa a fűnyírót saját maga! A módosítások akadályozhatják a fűnyíró működését, súlyos sérülést és/vagy kárt okozhatnak, vagy érvényteleníthetik a Korlátozott jótállást. Csak a Navimow által jóváhagyott alkatrészeket és tartozékokat használjon.
- 5) A gyártó azt ajánlja, hogy a felhasználók legalább 18 évesek legyenek. A gép üzemeltetése előtt mindenképpen szerezze meg a szükséges képzést.

Fűnyírás előtt:

- Rendszeresen ellenőrizze, hogy a fűnyíró minden alkatrésze rendesen működik-e.
- A legjobb fűnyírási eredmény elérése érdekében száraz időben ajánlott fűt nyírni. Esőben történő fűnyírásakor a fűnyesedékek beragadhatnak a fűnyíró aljára, ami a fűnyíró megcsúszását okozhatja. **NE** nyírjon fűvet rossz időben, például heves esőzés, zivatar vagy havazás esetén.
- Rendszeresen ellenőrizze a gép használati területét, és távolítsa el minden követ, botot, drótot, csontot és egyéb idegen tárgyat. A Korlátozott jótállás nem terjed ki a gyepen hagyott tárgyak által okozott károokra.
- Az esetleges károk elkerülése érdekében tartsa a működő fűnyírót legalább 1 m (3 láb) távolságra a locsolófejektől. A fűnyíró és a locsoló **NEM** működhet egyszerre. Állítsa be a fűnyírási ütemtervet úgy, hogy az eltérő időpontban működjön, mint az öntözőrendszer.
- **SOHA** ne hagyja, hogy a gyermekek megérintsék a tápegységet, a töltőállomást, a pengéket, az akkumulátorrekeszt vagy bármely résszel rendelkező alkatrészt, például a kerekeket!

Fűnyíráskor:

- Maradjon távol a forgó pengéktől! NE tegye a kezét vagy lábát a forgó pengék alá vagy közelébe.
- Vigyázzon a fűnyírás közben a kis repülő tárgyakra vagy kövekre. Tartson biztonságos távolságot a fűnyírótól, amikor az működik.
- NE hagyja a gépet felügyelet nélkül, ha tudja, hogy a közelben háziállatok, gyermekek vagy emberek tartózkodnak!
- NE lépje túl a fűnyíró képességeit. Miközben távolról irányítja a fűnyírót és tartozékait, tartsa meg egyensúlyát, figyelje a lépéseit, sétáljon, de soha ne fusson.

Biztonságos használat:

- NE üzemeltesse vagy töltsse a fűnyírót a hőmérsékleti határértékeken kívül: 0-40 °C (32-104 °F), mert az alacsony/magas hőmérséklet csökkentheti a fűnyíró teljesítményét, és akár balesetekhez is vezethet.
- NE tegyen semmit a fűnyíróra vagy a töltőállomásra.
- Javasoljuk, hogy a fűnyíró rendszeres karbantartását (lásd: Karbantartás a felhasználói kézikönyvben) egy felnőtt végezze el.
- Rendszeresen ellenőrizze a figyelmeztető eszközök hatékonyságát. Ezek az eszközök közé tartozik a hangjelző, a töltőállomáson lévő LED-lámpa és a fűnyíró LCD-képernyője.
- A töltés előtt kérjük, olvassa el a töltés módja a Felhasználói kézikönyvben. A nem megfelelő használat áramütést, túlmelegedést vagy maró folyadék szivárgását okozhatja.
- Csak az eredeti vagy a Navimow által megadott azonos modellhez tartozó akkumulátorcsomagot használjon. Minden fűnyíró egy akkumulátorcsomagot tartalmaz. Az akkumulátor névleges kapacitása az adott fűnyírómodellől függően 20 Ah és 25 Ah. Forduljon az értékesítés utáni szervizhez, és kérjen szakembert az akkumulátorcsomag cseréjére.
- Ne használjon nem újratölthető elemeket. Az akkumulátor feltöltéséhez csak a készülékhez mellékelt levehető tápegységet használja. Az Európai Unió és Norvégia esetében: NBW32D007D0N01-EU; Az Egyesült Királyság számára: NBW32D007D0N01-UK; Svájc számára: NBW32D007D0N01-CH.
- NE szerelje szét vagy lyukassza ki az akkumulátor burkolatát. A rövidzárlat elkerülése érdekében tartsa távol a fémtárgyaktól. Tartsa távol a tűztől, hőtől és közvetlen napfénytől.
- Az akkumulátorral és az elektromos hulladékkal kapcsolatos információkért forduljon a háztartási hulladékkezelőhöz, a helyi vagy regionális hulladékkezelő irodához vagy az értékesítési ponthoz.
- A pengék cseréjekor óvatosan járjon el, és viseljen védőkesztyűt, mivel a pengék sérülést okozhatnak.
- Ha a tápegység vagy a hosszabbító kábel használata közben megsérül vagy összegabalyodik, húzza ki a tápegységet a hálózati aljzatból, majd bogyozza ki. A veszély elkerülése érdekében inkább a dugó testét húzza meg, mint a vezetékét, amikor a tápegységet leválasztja a konnektorról. Forduljon az értékesítés utáni szervizhez, és kérjen szakembert a kábel javítására vagy cseréjére.
- Tisztításkor, a sérülések ellenőrzésekor vagy rendellenességek ellenőrzésekor a fűnyírót ki kell kapcsolni, és a töltőállomást le kell választani az áramforrásról.

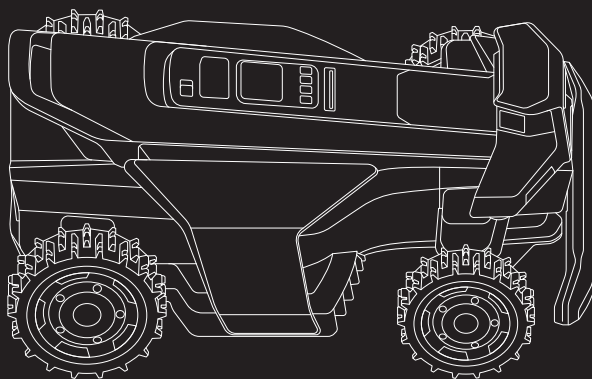
Kérjük, figyelmesen tanulmányozza a terméken és a címkéken található szimbólumokat, és értse meg azok jelentését:



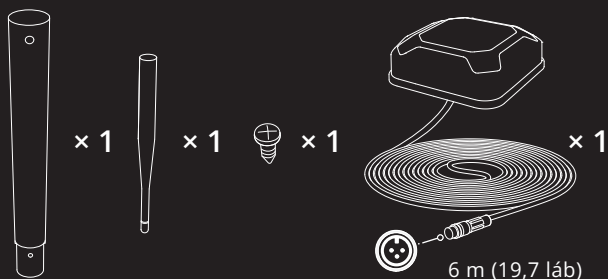
2. Termékáttekintés

2.1 A doboz belseje

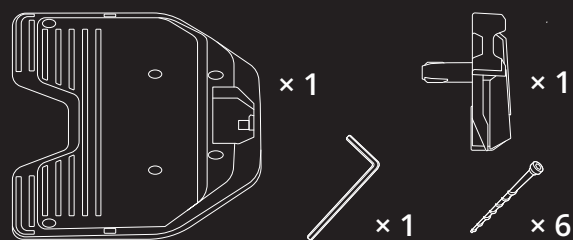
Hiányzó vagy hibás alkatrészek esetén forduljon az értékesítés utáni szervizhez. **Javasoljuk, hogy a csomagolóanyagokat a jövőbeni szállítás és szállítás céljából őrizze meg.**



Navimow TerranoX Series



GNSS-antenna



Töltőállomás és a telepítőkészlet



× 1

Tápegység adapter (a töltőállomáshoz)

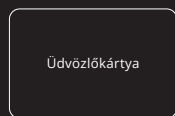
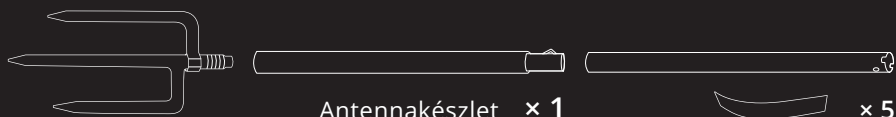


× 1

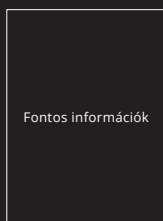
Hosszabbító kábel a tápegységhez

⚠ FIGYELMEZTETÉS

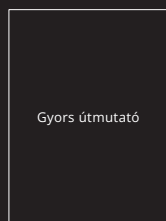
Éles szélek. Ne mutasson emberek felé.



Üdvözlőkártya



Fontos információk



Gyors útmutató



× 20

Rögzítők a hosszabbító kábel rögzítéséhez



× 36



× 36

Tartalékpengék és -csavarok

Emelőfogantyú

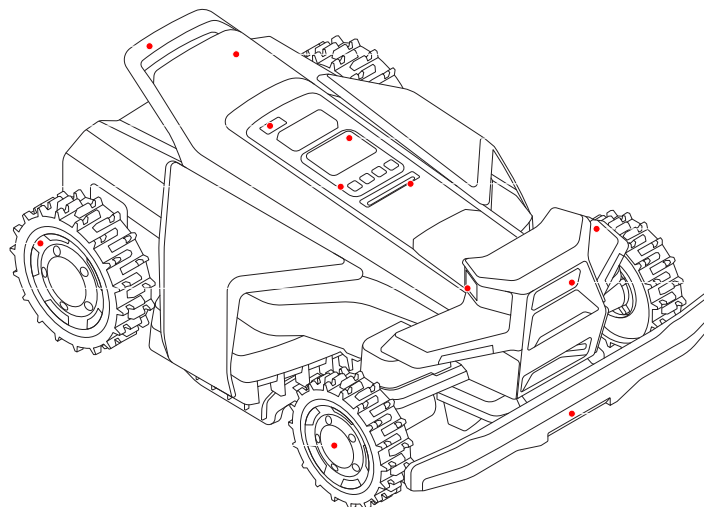
Esőérzékelő

Vezérlőpanel

Hátsó kerék

Jobb kameraérzékelő

Első kerék



RTK modul

Kijelzőképernyő

Környezeti fény

Bal kameraérzékelő

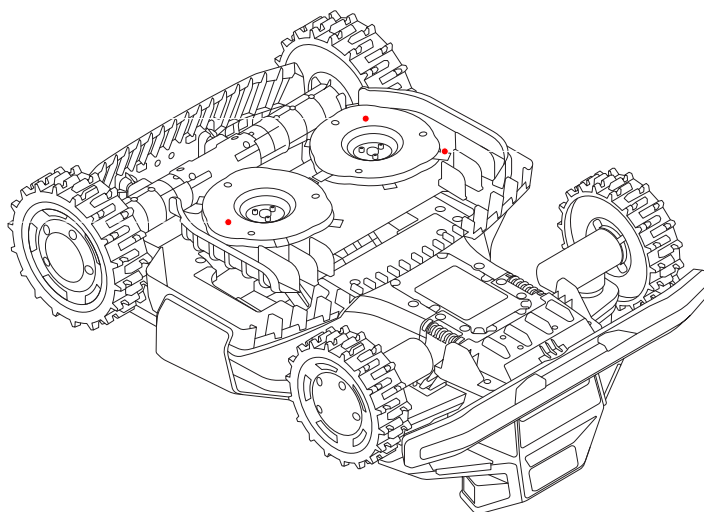
Elülső kameraérzékelő

Ütköző

- Emelőfogantyú: Használja a fűnyíró megemeléséhez, ha szükséges.
- RTK modul: Segédpozicionáláshoz használják.
- Esőérzékelő: Érzékeli az esőcseppeket, és a fűnyíró visszatér a töltőállomáshoz.
- Kijelzőképernyő: Mutatja a fűnyíró állapotát, és támogatja a vágási magasság, a nyelvek és a mértékegységek beállítását.
- Vezérlőpanel: A gombokkal elindíthatja a fűnyírást, lezárhatja/feloldhatja a fűnyírót, feltöltésre küldheti a fűnyírót, valamint egyéb alapvető műveleteket hajthat végre.
- Környezeti fény: A fűnyíró különböző állapotait mutatja a különböző fényhatások alapján.
- Kameraérzékelők: Három, 360°-os lefedettségű kameraérzékelő érzékeli a nem füves tárgyakat az ütközések megelőzése érdekében.
- Ütköző: A fűnyíró leállítására szolgál, ha akadályba ütközik.
- Hátsó és első kerekek: Négykerék-meghajtású terepkerekek a jobb tapadás és ellenállás érdekében.







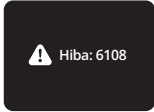


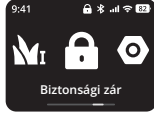

Dugulásgátló
vágókorong (jobb)

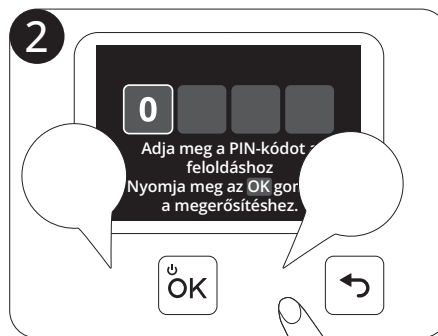
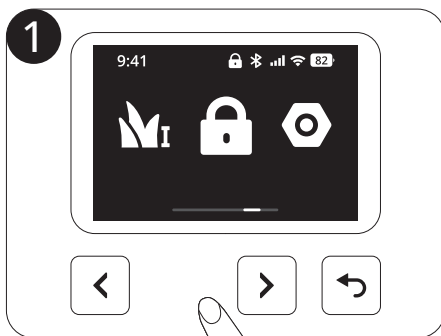
Dugulásgátló
vágókorong (bal)



Pengék

- Pengék: A pengék szabadon foroghatnak a vágókoronghoz való rögzítés után. Fűnyírást közben kifelé lengenek, hogy levágják a fűvet. Amikor akadályba ütköznek, befelé hajlanak a védelem érdekében.
- Dugulásgátló vágókorongok: Csökkenti a fűnyesedékek megakadásának esélyeit a késekben, így a pengék hosszabb ideig használhatók.

Művelet	Kijelzőképernyő	A fűnyíró fényei	Művelet	Kijelzőképernyő	A fűnyíró fényei
Bekapcsolás: Nyomja meg az OK gombot		Villogó sárga	Térképezés		Folyamatos kék
Kikapcsolás: Nyomja meg az OK gombot, és tartsa lenyomva 3 másodpercig		Folyamatos kék	A pengék forogni készülnek		Villogó fehér
Töltés		Lüktető zöld: A töltés folyamatban van Folyamatos zöld: Teljesen feltöltve	Küldje a fűnyírót a töltőállomásra		Folyamatos kék
Hiba: Kövesse az alkalmazás utasításait a hibakód törléséhez		Villogó piros	Gyerekszár: Kapcsolja be az alkalmazáson keresztül		/
Felemelve, megdöntve vagy megfordítva		Folyamatos piros	Biztonsági zár: Válassza ki a Biztonsági zár ikont, és kapcsolja be		/
Szoftverfrissítés		Lüktető fehér			



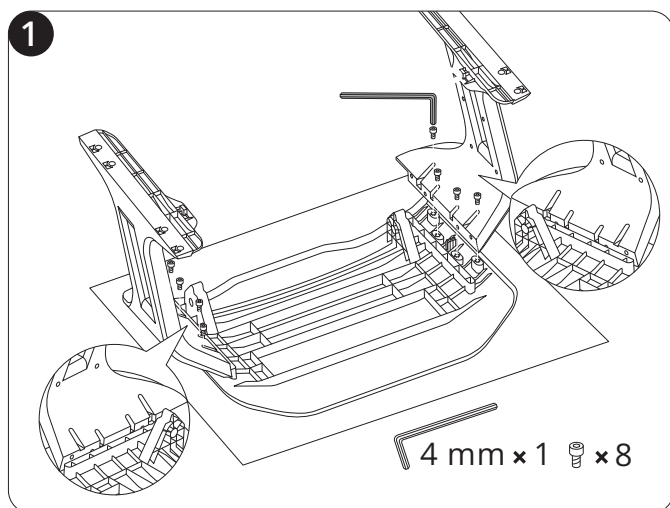
		Terranox CM120M1	Terranox CM240M1
Alapinformációk	Méreték: Hosszúság x szélesség x magasság	850 x 610 x 351 mm	
	Nettó súly (akkumulátorral együtt)	29,60 kg	29,95 kg
A fűnyíró paraméterei	Maximális fűnyírási terület	12 000 m ²	24 000 m ²
	Fűnyírásra szánt idő Maximális fűnyírási terület[1]	40 óra	72 óra
	Tipikus fűnyírási idő Teljes töltésenként[2]	Körülbelül 145 perc	Körülbelül 180 perc
	Területkapacitás óránként	720 m ²	800 m ²
	Vágási szélesség	43 cm	
	Vágási magasság	20-95 mm	
	Töltési idő	Körülbelül 145 perc	Körülbelül 180 perc
Zajkibocsátás [3]	Mért hangteljesítményszint LWA	68 dB(A)	
	Hangteljesítmény-bizonytalanságok KWA	3 dB(A)	
	Hangnyomásszint LpA	60 dB(A)	
	Hangnyomás-bizonytalanságok KpA	3 dB(A)	
Munkakörülmények	Üzemi hőmérséklet	0-40 °C (-32-104 °F); 10-35 °C (50-95 °F) ajánlott	
	Tárolási hőmérséklet	-20-50 °C (-4-122 °F); 10-35 °C (50-95 °F) ajánlott	
	IP-besorolás	IP66 a fűnyíró testéhez és a töltőállomáshoz IP67 a tápegységhez és a kamerához	
	Max. dőlésszög a munkaterületen belül	84%	
	Max. lejtő a határon	84%	
Penge motor	Névleges sebesség	2800/perc	
Akkumulátorcsomag	Akkumulátor típusa	Lítium-ion akkumulátor	
	Névleges feszültség	21,6 V DC	
	Névleges kapacitás/energia	20 Ah / 432 Wh	25 Ah / 540 Wh
Tápegység	Bemeneti feszültség	100-240 V AC	
	Kimeneti feszültség	32 V DC MAX	
	Kimeneti áram	7 A MAX	
	Kábel hossza	Tápkábel: 1,2 m / Hosszabbító kábel: 10 m	
Töltőállomás	Bemeneti feszültség	32 V DC	
	Bemeneti áram	7 A MAX	
	Kimeneti feszültség	32 V DC	
	Kimeneti áram	7 A MAX	
	Jelző	LED	

[1] A fűnyírásra szánt idő maximális fűnyíró terület magában foglalja a töltési időt. Az adatokat egy sík, akadálymentes gyepen tesztelték. A maximális fűnyíró terület tényleges fűnyírásra szánt ideje változhat a pázsit alakjától, a terep lejtésétől, az akadályok számától, a vágási magasságtól és egyéb tényezőktől függően.

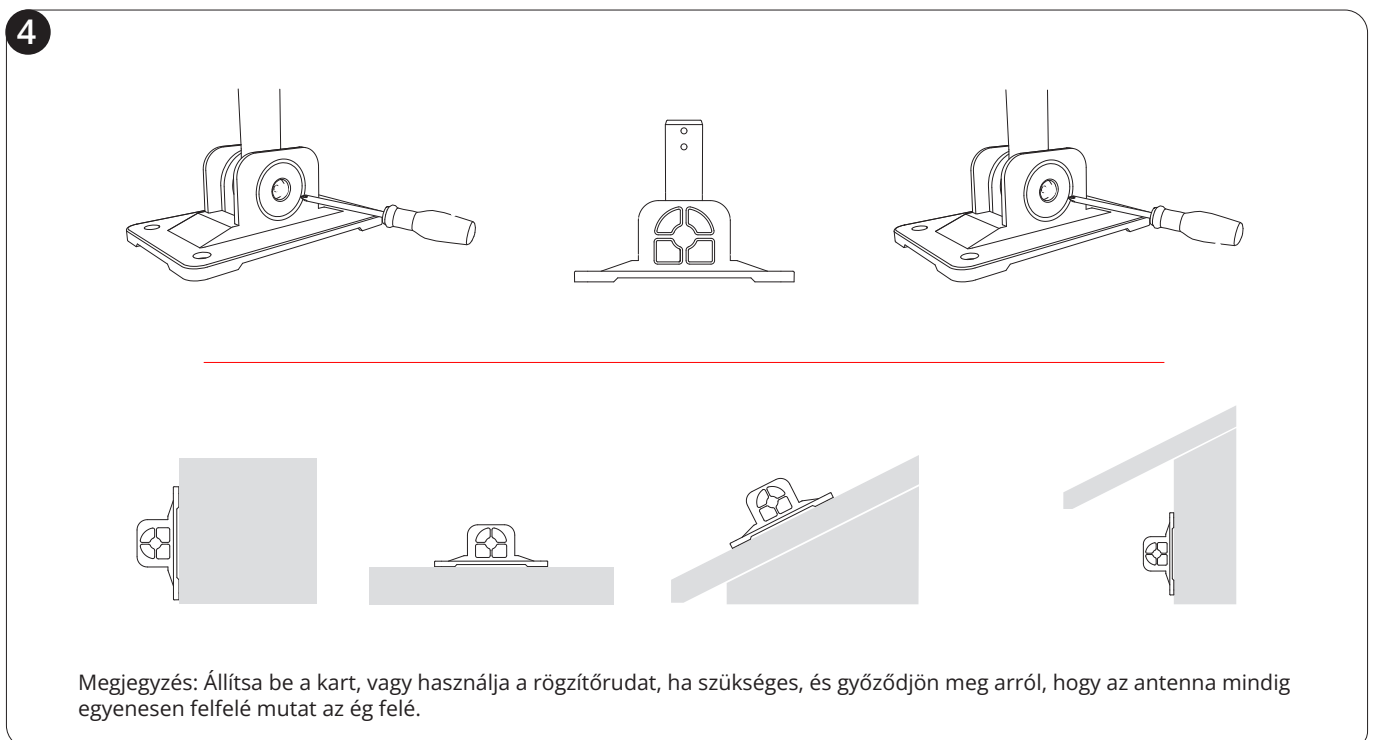
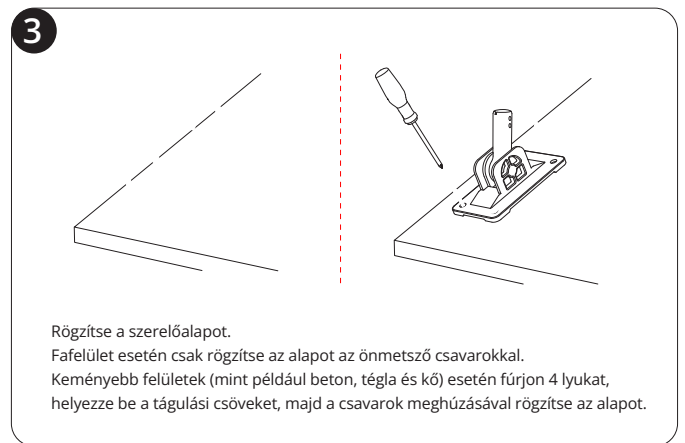
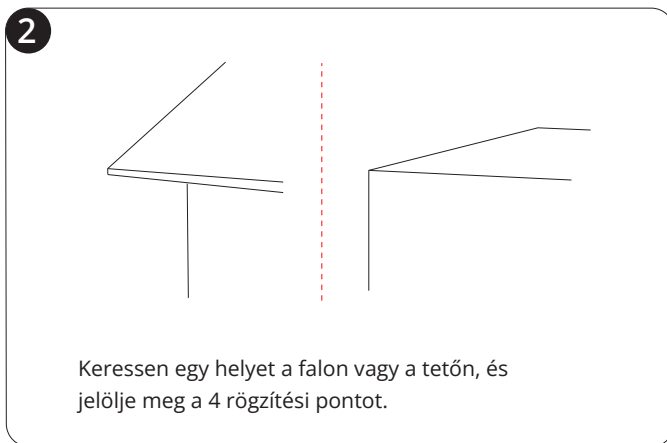
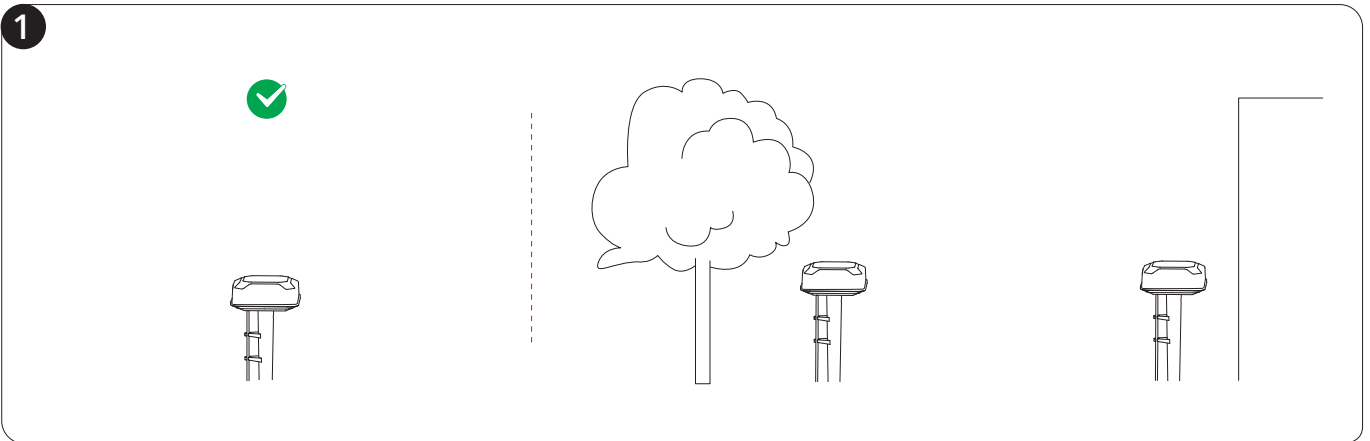
[2] A tesztet normál vágási sebességgel, teljes töltöttségű akkumulátorral, 25 °C-os (77 °F) környezeti hőmérsékleten, frissen nyírt gyepről végeztük. A termék a nyílt területeken óránként többet képes nyírni, mint az elkülönített kis gyepfelületeken. Ha a fű nedves vagy hosszú, a munkakapacitás csökken. Minél laposabb a gyepfelület, annál nagyobb a munkakapacitás.

[3] A zajkibocsátási nyilatkozatok megfelelnek az EN 50636-2-107 szabványnak.

A Navimow Garage X teljes mértékben kompatibilis a Navimow TerranoX-szal, mivel nem blokkolja a GPS-jeleket és a hálózati kapcsolatot. A garázs extra védelmet nyújt a napsütés és az eső ellen. A felhajtható fedél lehetővé teszi a vezérlőpanelhez történő könnyű hozzáférést, így a fűnyírót a tölteállomáson is működtetheti.



Ha helyi RTK-t használ, elegendő egy megfelelő földelési telepítés. Jobb jelerősség érdekében az antennát falra vagy tetőre is szerelheti – ehhez kövesse az alábbi lépéseket:



5

Szerelje fel az antennát a karra.

Ha az antennát a tető alá szeretné telepíteni, adja hozzá a rögzítőrudat a karhoz, hogy meghosszabbítsa. Szerelje fel és húzza meg a csavarokat, hogy rögzítse a kart a rúddal.

6

Megjegyzés: Legfeljebb 3 antennahosszabbító kábelt használjon. Lépjen kapcsolatba helyi forgalmazójával a vásárláshoz.

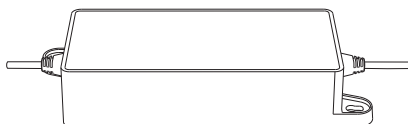
7

Tartsa az antennát azon a helyen, ahová telepíteni szeretné. Ellenőrizze, hogy a fűnyíró lámpája folyamatosan zöldre vagy kékre vált-e (ami azt jelenti, hogy a jel erős).

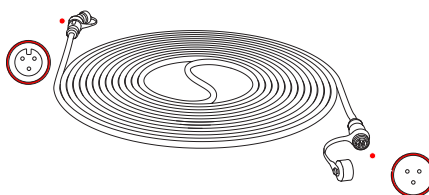
Az elsődleges antenna elhelyezkedése befolyásolja a pozicionálás pontosságát. Ha a térkép mentése után áthelyezi az elsődleges antennát, új térképet kell készítenie. A **Jeljavító antenna** áthelyezése nem igényel újratérképezést.

Ez a kiegészítő antenna a fűnyíró dobozában található elsődleges antennával működik. Használja ezt az antennát a GPS-jel lefedettségének kiterjesztésére, amikor szükséges. További részletekért lásd a 3.3.3 Jeljavító antenna összeszerelése és párosítása című részt.

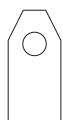
Ez az adapter akkor alkalmas, amikor az antennát messze kell telepíteni a töltőállomástól, különösen, ha van egy kültéri áramforrás.



Ez egy extra 10 méteres antenna hosszabbító kábel az áramellátáshoz.



Ez a 12 pengéből és 15 csavarból álló készlet a kopott pengék és csavarok cseréjére szolgál a fűnyíróján.



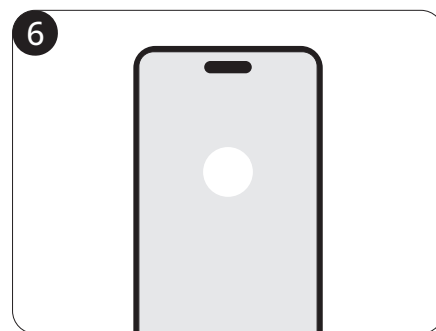
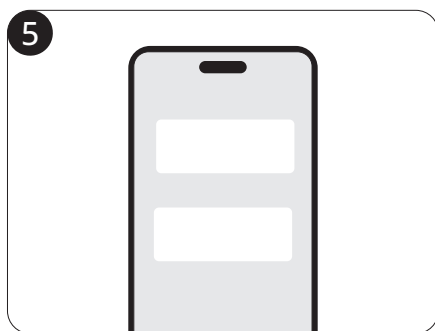
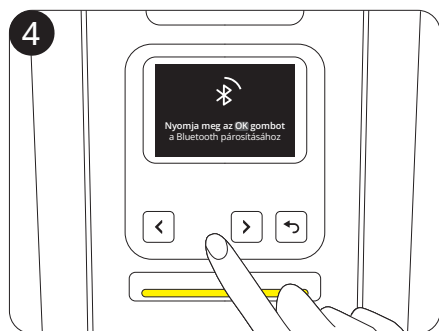
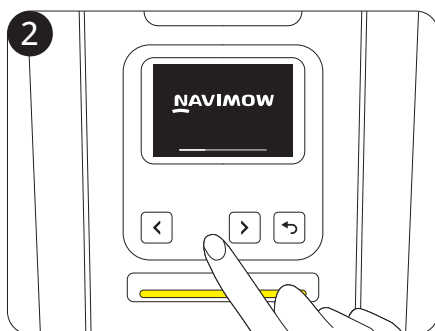
× 12



× 15

A fűnyíró első alkalommal történő feltöltése

Egy új fűnyíró akkumulátorának lemerülése hosszabb tárolási idő után előfordulhat. Az első használat előtt töltsse fel teljesen a fűnyírót. Helyezze a fűnyírót a töltőállomásra. Győződjön meg róla, hogy a fűnyíró töltőcsíkjá és a töltőállomáson lévő érintkezőcsík jól érintkezik.



A Hálózati RTK egy hálózati RTK technológián alapuló helymeghatározó szolgáltatás, amely nagy pontosságú GPS-korrekciós adatokat biztosít anélkül, hogy antennát kellene telepíteni az udvarban. A mobilhálózaton keresztül fogadott valós idejű korrekciós jelek révén a fűnyíró precíz pozicionálást ér el a hálózati lefedettségben belüli területeken.

A fűnyíró első aktiválásakor:

- Ha a Network RTK szolgáltatás támogatott az Ön területén, kérjük, aktiválja azt. Nincs szükség további beállításra vagy hardvertelepítésre.
- Ha a Network RTK szolgáltatás nem támogatott az Ön területén, akkor később elérhetővé válhat. Ha elérhető, lépjen a **Kezdőlap > Beállítások > Fejlett funkciók > EFLS NRTK > Pozicionálási mód** helyre, és váltson helyi RTK-ről hálózati RTK-ra.

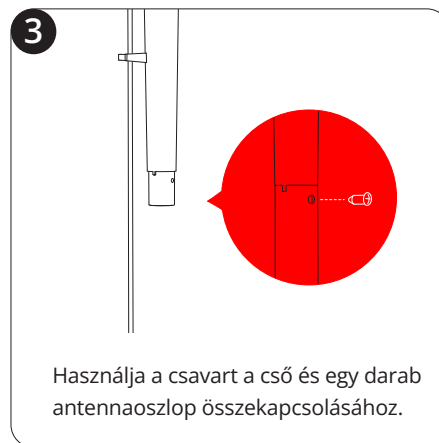
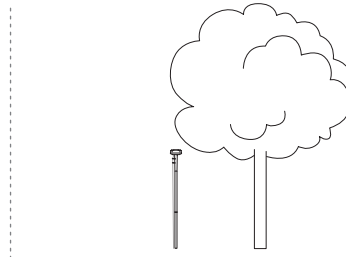
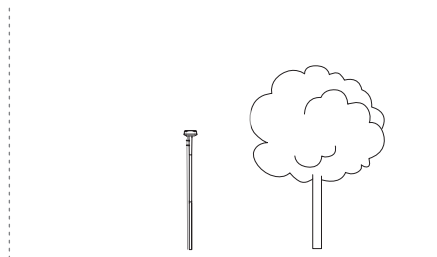
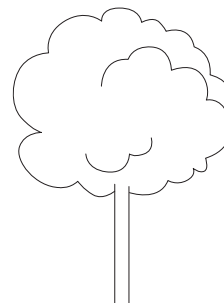
A hálózati RTK szolgáltatás az ingyenes próbaidőszak letelte után megújítható. A szolgáltatás megújításához lépjen a **Kezdőlap > Beállítások > Hálózat > 4G** helyre, és válassza ki a kívánt tervet.



Ha a Helyi RTK pozicionálási módot használja, az antennát a fűnyíró dobozában található szerszámokkal kell telepítenie. Telepítheti csak a dobozban található elsődleges antennát, vagy telepíthet egy jeljavító antennát (külön megvásárolható) a GPS-jel lefedettségének bővítéséhez:

- Ha van egy háza elülső udvarral és hátsó udvarral, ajánlott két antennát telepíteni, egyet elöl, a másikat hátul. Amikor a fűnyíró az egész területen működik, a pozicionálás mindig stabil lehet, mivel minden antenna lefedi az elejét és hátulját.
- Ha a gyepek túl nagyok ahhoz, hogy egyetlen antenna lefedje a teljes fűnyírási területet, ajánlott két antennát telepíteni. Ily módon, mivel minden antenna legfeljebb 200 méteres sugarú területet fed le, a kettős antennák együtt tudnak működni az általános GPS-jel javítása érdekében.

Válasszon egy nyitott területet, ahol semmilyen fal nem takarja el a kilátást semmilyen irányban. Győződjön meg arról, hogy az antenna felett lévő égboltot nem takarják el fák vagy tetők. Ha nem talál megfelelő helyet a talajon, az antennarögzítő készlet segítségével falra vagy tetőre szerelheti az antennát bonyolultabb udvarok esetén. A szerelési lépéseket lásd a 2.4.2. szakaszban.

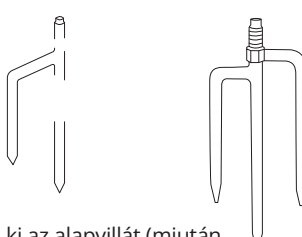


4



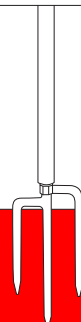
Adja hozzá a másik darab antennaoszlopot.

5





Hajtsa ki az alapvillát (miután kiválasztott egy jó helyet, a földbe is telepítheti).

6

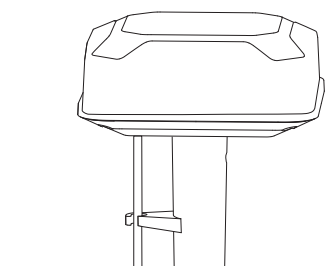


Szerelje fel az antennaoszlopot az alapvillára.

7

Csatlakoztassa az antennát a töltőállomáshoz.



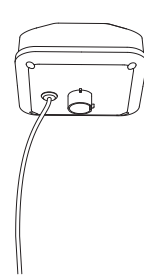
NE tegyen semmit az antenna tetejére.

1

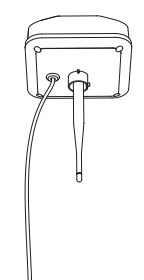


Használja az Antenna helykereső funkciót az alkalmazáson keresztül, hogy megtudja, hová kell telepíteni.

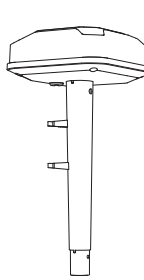
2



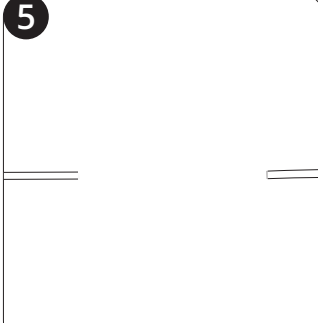
3



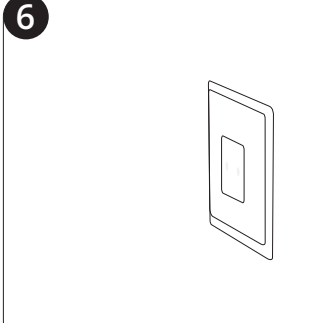
4



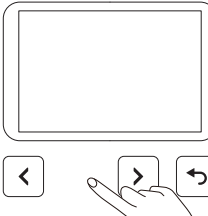
5



6

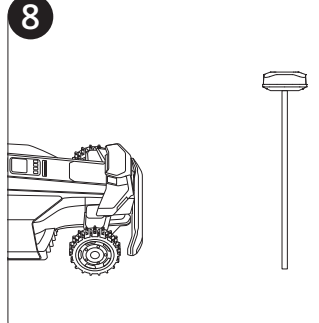


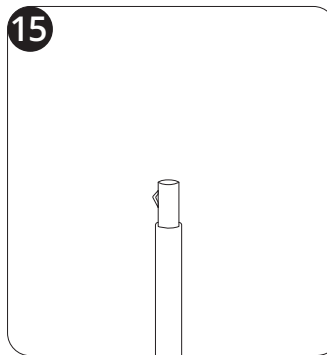
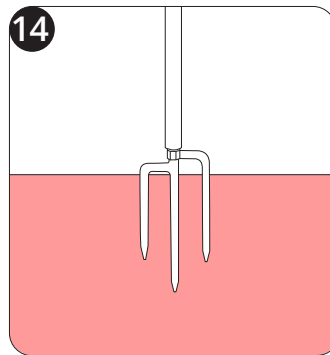
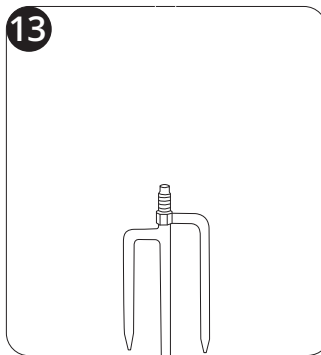
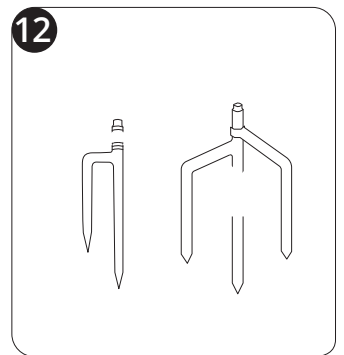
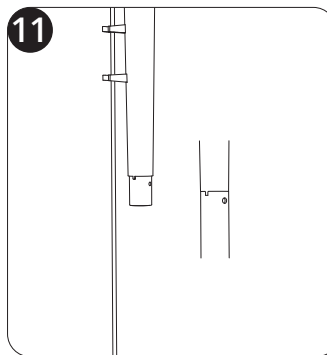
7



Győződjön meg róla, hogy a fűnyíró be van kapcsolva.

8

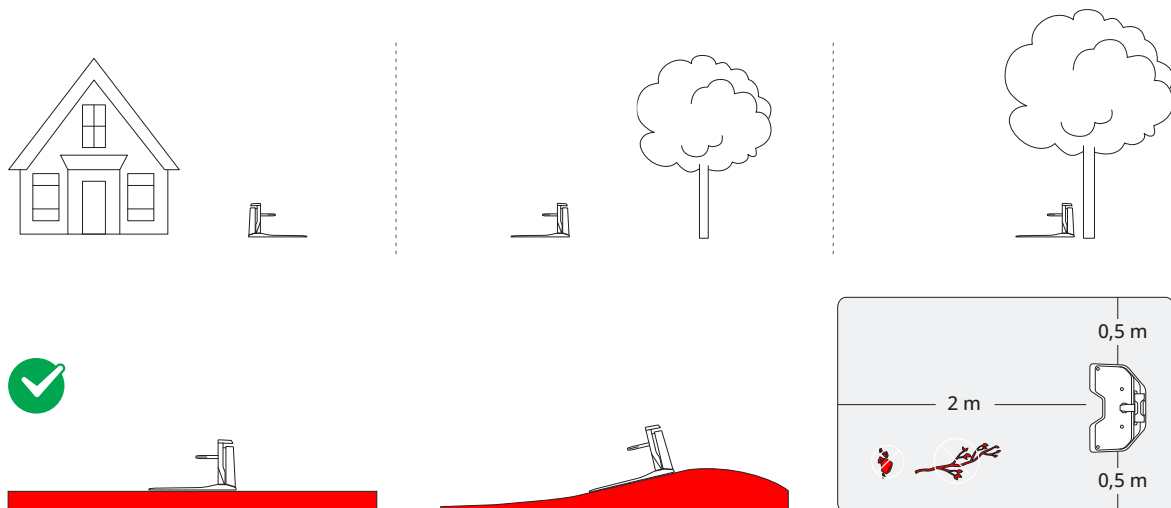


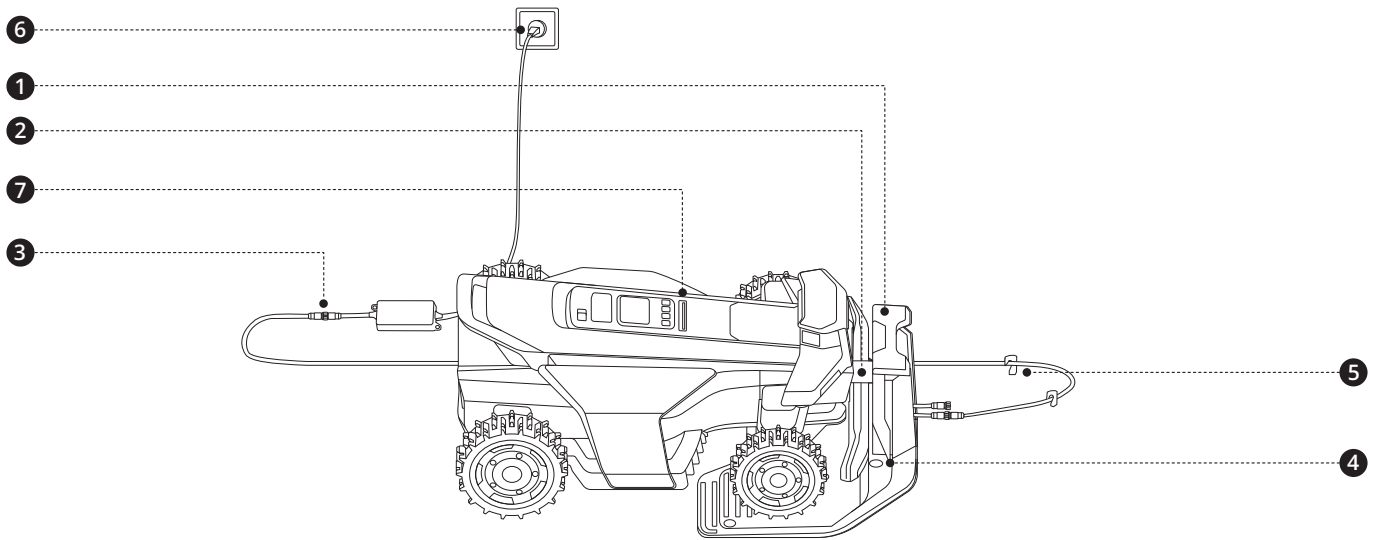


Csatlakoztasson egy külön adaptert a jeljavító antennához (12 V 1 A) egy konnektorba. Az antenna és a fűnyíró párosításához kövesse az alábbi utasításokat:

1. Helyezze a fűnyírot 10 méteren belül az antennától.
2. Adja hozzá a Jeljavító antennát a **Kezdőlap > Beállítások > Fejlett funkciók > EFLS NRTK > Kettős antenna > Hozzáadás** helyről
3. Kövesse az útmutatást az alkalmazáson keresztül, és nyomja meg a gombot az antenna fejének alján. A bal oldalon lévő fény zöldre vált, ami a párosítás sikerességét jelenti.

A töltőállomást puha, sík talajra, a gyep szintjével egy vonalban helyezze el. Győződjön meg róla, hogy nincsenek akadályok a közelében, vagy hogy ne takarják el az égbolt látványát. Ha a Helyi RTK pozicionálási módot használja, a töltőállomást az elsőleges antenna közelében kell elhelyezni.





7

Várjon 5 percet, amíg a lámpa zöldre nem vált (ami erős jelet jelez).

Ha a piros lámpa világít, ellenőrizze, hogy a töltőállomás megfelelően van-e összeszerelve az 1-4. lépések szerint.

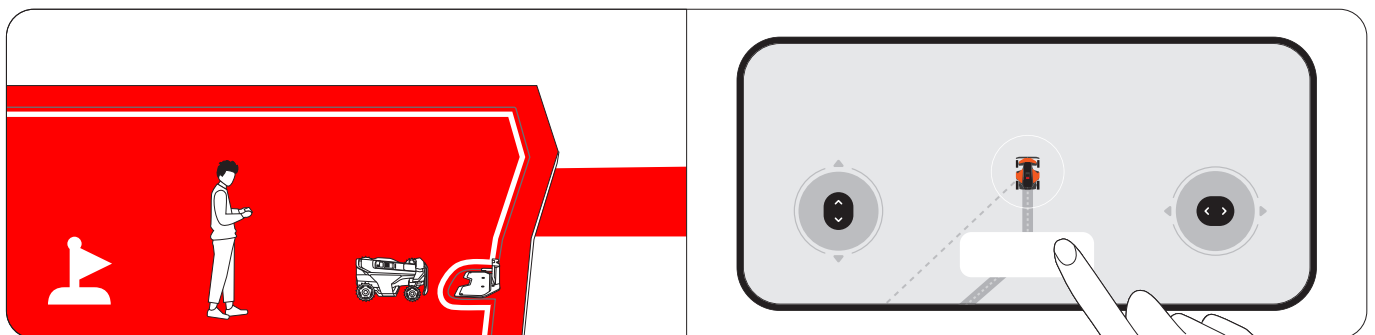
Ha a fény több mint 5 percig sárgán villog, helyezze át a töltőállomást (hálózati RTK felhasználók esetében) vagy helyezze át mind az antennát, mind a töltőállomást (antenna felhasználók esetében).

Lépjen a **Kezdőlap > Beállítások > Eszközeim > Szoftverfrissítés menüpontra**. Frissítse a Navimow OS-t a legújabb verzióra. Ezen folyamat során ne kapcsolja ki a fűnyírót és ne végezzen más műveleteket.

- Távolítsa el a törmeléket, levélkupacokat, játékokat, drótokat, köveket és egyéb akadályokat a gyepről és annak kerületéről. Győződjön meg róla, hogy a gyerekek és az állatok nincsenek a gyepen.
- Győződjön meg arról, hogy a kamera lenszéje tiszta és nincs előtte semmi, ami eltakarná.
- Nyírja le a gyomokat és a túlnőtt fűvet, a fű magasságát 9,5 cm-en vagy az alatt tartva.
- Győződjön meg róla, hogy a fűnyíró be van kapcsolva, és Bluetooth-on keresztül csatlakozik a telefonjához.

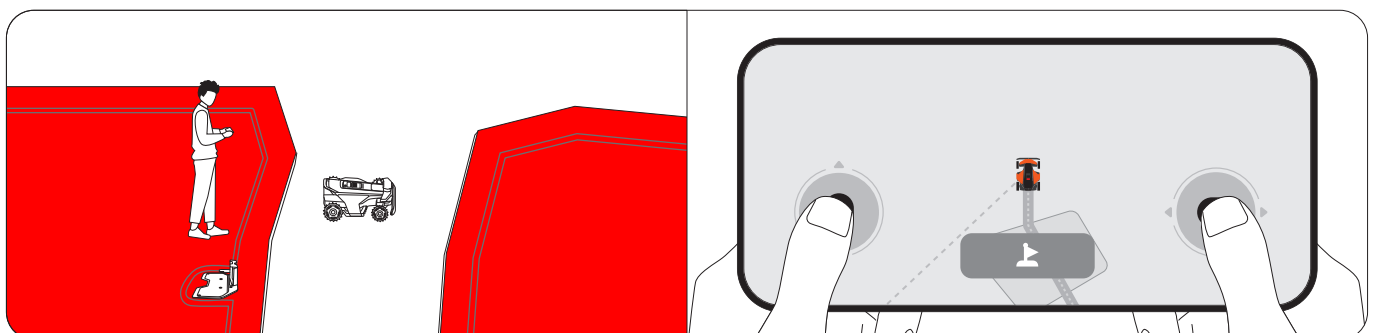
Jelölje ki az első nyírási zónát a gyepen.

1. Távolról irányítsa a fűnyírót a legközelebbi gyepterületre
2. Érintse meg a képernyőn a **Jelölje meg ezt a zónát** gombot, amikor a fűnyíró eléri az első gyept. A fűnyíró vezérlése közben maradjon 6 méteren belül.

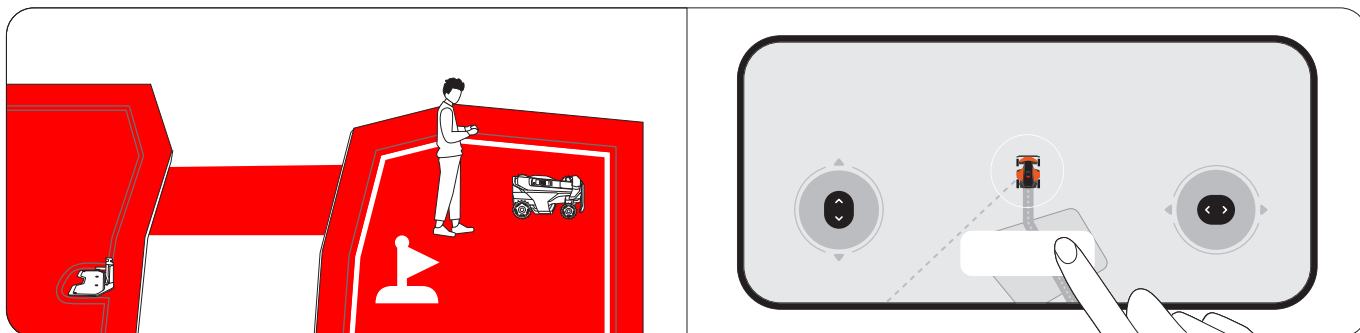


Jelölje meg a gyepen a többi nyírási zónát (ha van ilyen)

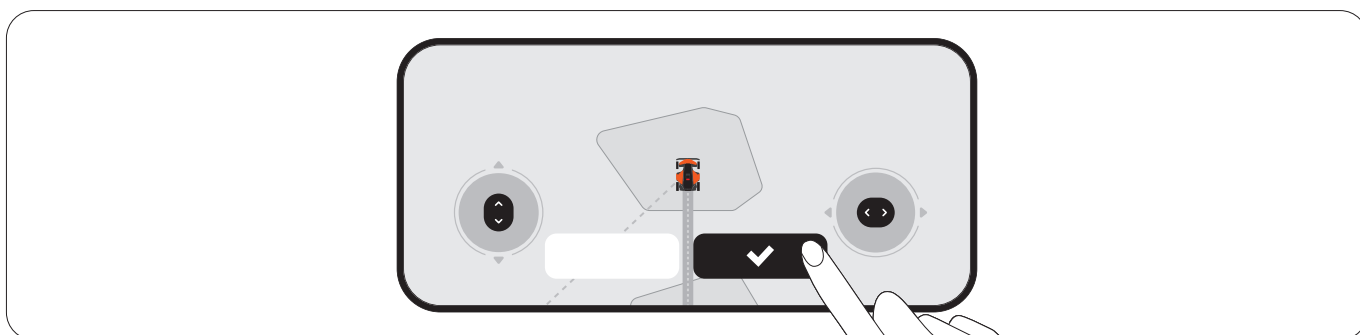
1. Távolról vezérelheti fűnyíróját a következő gyepezónába.



2. Koppintson a **Zóna megjelölése** elemre a képernyőn, amikor a fűnyíró eléri a gyept. Ezzel automatikusan létrejön egy csatorna a zónák között.

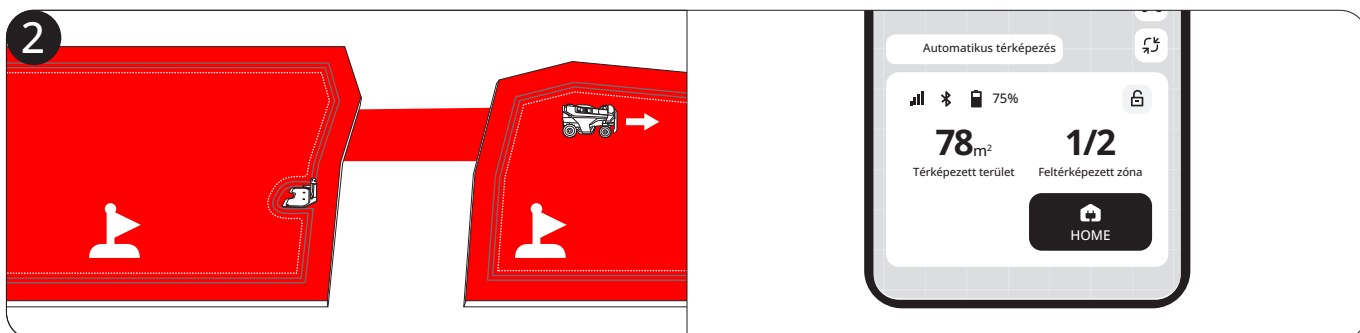
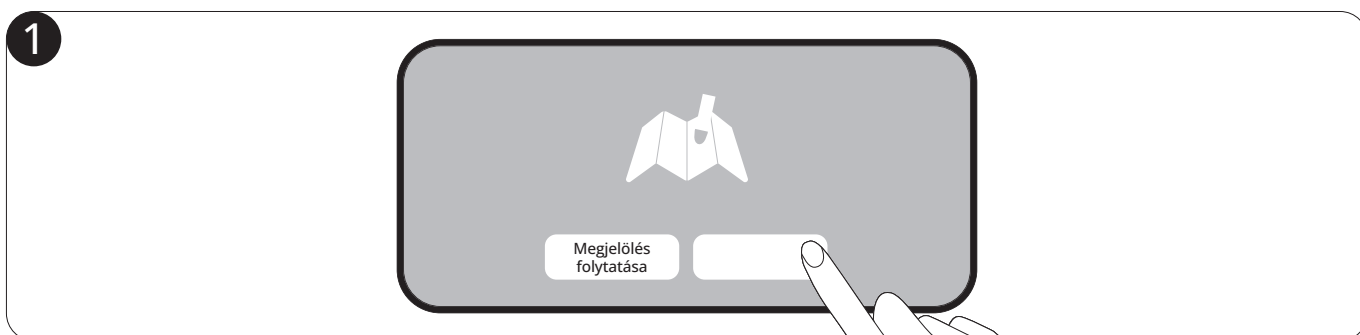


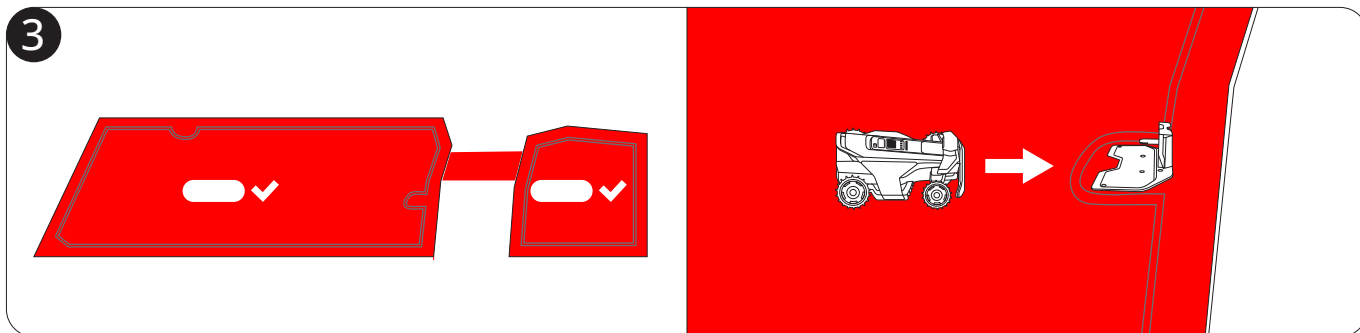
3. További zónák megjelöléséhez ismételje meg az 1. és 2. lépést.
4. Koppintson a **Kész** gombra, ha befejezte az összes zóna megjelölését.



Automatikus térképezés

A **Start** gombra koppintva a képernyőn a fűnyíró automatikusan feltérképezi az összes zónát a megjelölésükhöz képest fordított sorrendben. A folyamat során nem kell a telefont a fűnyíróhoz csatlakoztatva tartani, ezért nyugodtan hagyja ott a fűnyírót. Amint a térkép elkészült, értesítést kap, és a fűnyíró automatikusan visszatér a töltőállomásra.

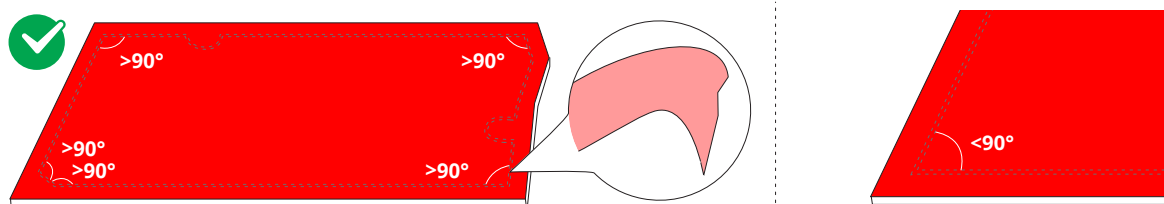




Ha inkább egy saját irányítású térképet szeretne létrehozni, vezesse a fűnyírót a gyeplő szélé mentén, hogy kijelölje annak határait.








Keressen egy kiindulási pontot a gyeplő szélén. A fűnyíró mögött haladjon, és maradjon 6 méteren belül tőle.



Térképelemeket adhat a térképéhez a **Kezdőlap > Beállítások > Térképkezelés** menüpontban.



Ikón	Térképelemek
	Határ
	Be nem járható sziget (BioLife sziget)
	Csatorna
	VisionFence-off zóna
	Firka

Határ

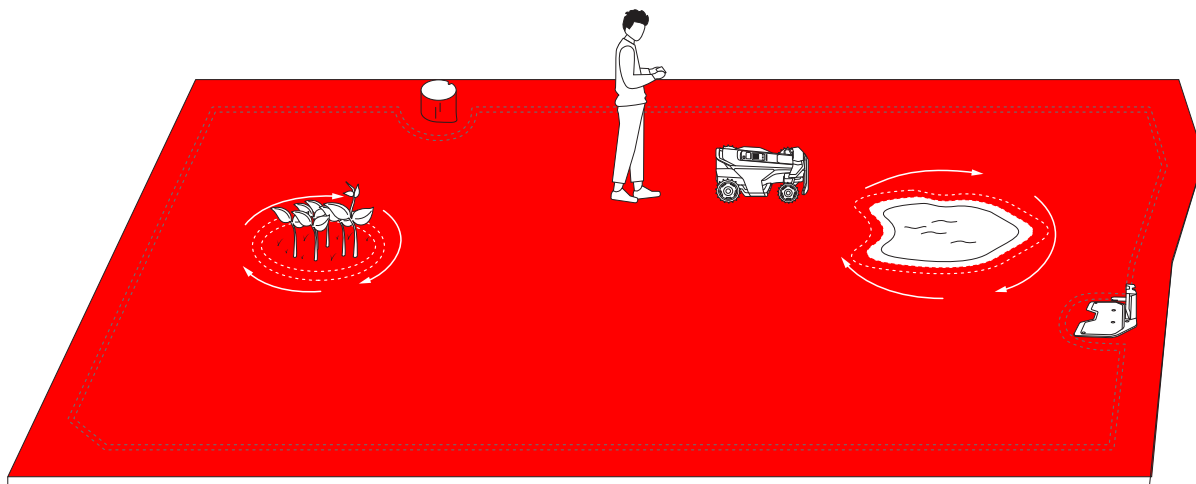
A határvonal egy virtuális vonal, amely meghatározza a fűnyírási zóna szélét. Akár 120 fűnyírási zónát is létrehozhat. A zóna automatikusan létrejön, miután a munkaterület határait feltérképezték. Továbbra is létrehozhat több zónát, és ezeket csatornákkal összekapcsolhatja.

Elszigetelt zóna

Ha egy gyeplő nincs összekötve más gyepekkel, és a fűnyíró önállóan nem tud odajutni, akkor ez a gyeplő elszigetelt zónaként jön létre. Egy elszigetelt zónában történő fűnyírásához vigye oda a fűnyírót, és nyomja meg a fűnyírón található MOW gombot. A fűnyírás utáni feltöltéshez vigye vissza a fűnyírót a töltőállomásra.

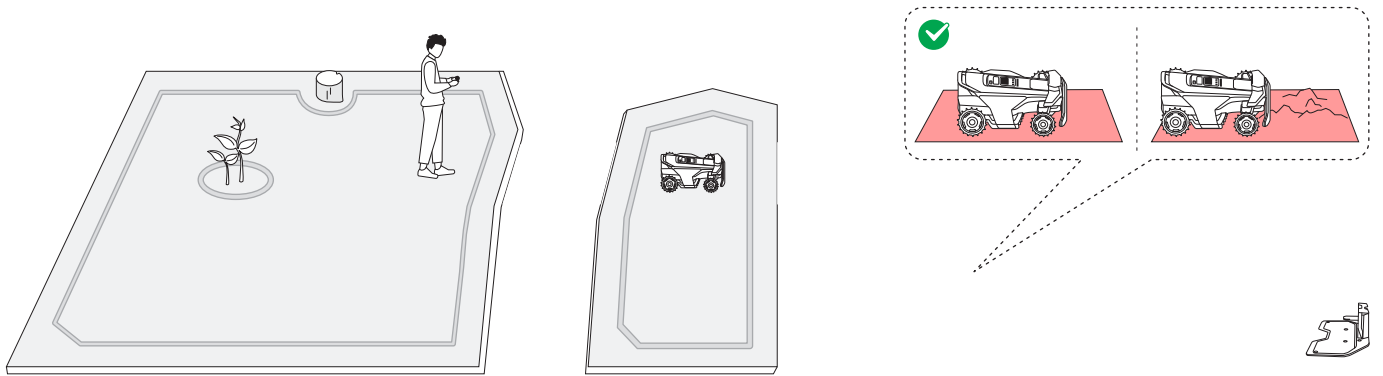
Be nem járható sziget (BioLife sziget)

A be nem járható sziget egy olyan terület, amelyet a fűnyírónak el kell kerülnie nyírás közben, például virágágyások, tavak vagy locsolófejek. A nyírás zónákban ideiglenesen elhelyezett tárgyak, például trambulínok vagy grillsütők esetében a helyüket be nem járható szigetként állíthatja be, és törölheti ezt a beállítást, amint a tárgyat eltávolította a gyepről. A be nem járható szigeteket BioLife-szigetnek is nevezik. Hozz létre BioLife-szigeteket, ahol a fű és a növények természetes módon nőhetnek a méhek, lepkék és sünök számára.



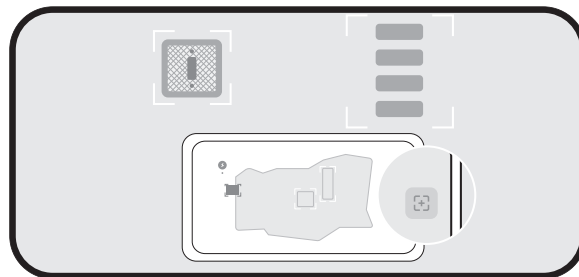
Csatorna

A csatornák olyan ösvények, amelyek két különálló nyírási zónát kötnek össze, vagy a gyep szélét kötik össze a töltőállomással.



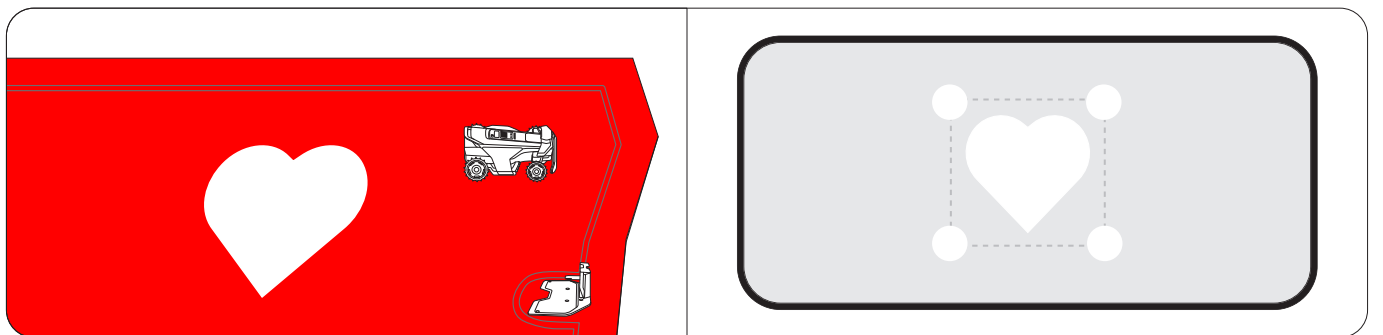
VisionFence-off zóna

A VisionFence-off zóna egy olyan hely, ahol a fűnyíró automatikusan kikapcsolja az akadályok elkerülésére használt kameraérzékelőt. A fűnyíró közvetlenül áthalad ahelyett, hogy elfordulna. Hozz létre VisionFence-off zónát olyan helyeken, mint a köves utak vagy a közműgödrök, ahol a fűnyírónak át kell haladnia az alapos vágás érdekében. A VisionFence-off zóna méretét módosíthatja, áthelyezheti egy másik helyre, vagy törölheti.



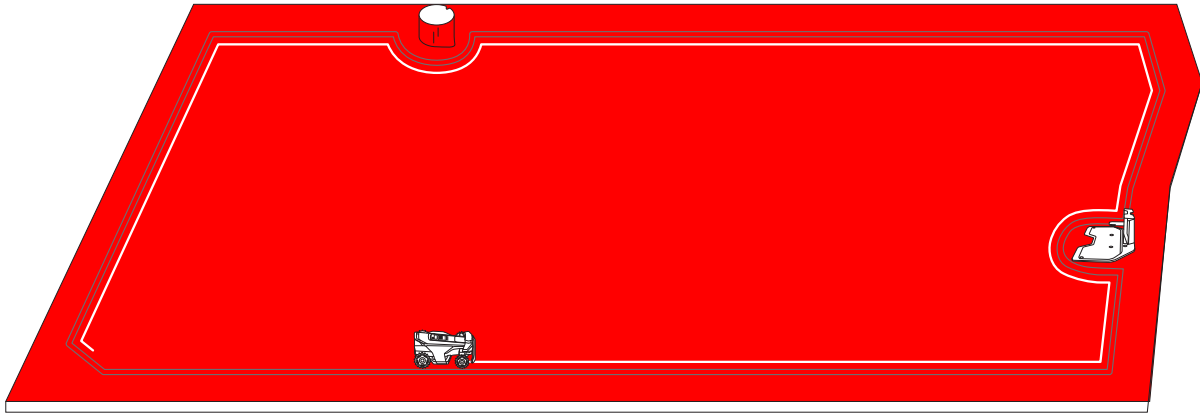
Firka

A firka egy szórakoztató minta vagy dizájn, amelyet a fűnyírójával készíthet a gyepen. A tervezés (logó vagy betűk kombinációja) és a helyszín kiválasztásával a fűnyíró azt a részt a gyepből vágatlanul hagyja. Miután a gyep többi része le van vágva, a firka látható lesz. Eldöntheti, hogy hány aktív napig tart a firka. Ezután a fűnyíró teljesen lenyírja azt.



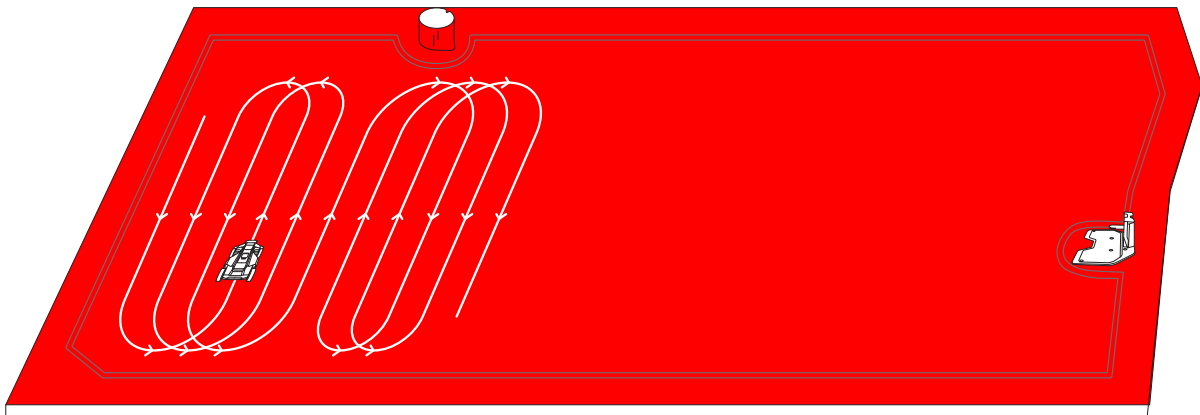
Fűnyírás a határ mentén és a be nem járható szigetek körül

Az Ön fűnyírója a határ mentén és a be nem járható szigetek körül nyír, amikor elkezd a fűnyírási feladatot. Ha a környezet bonyolult, a kockázatok elkerülése érdekében letilthatja az **Élnyírást** a **Térképkezelés > Szerkesztés > Élnyírás** helyen az egyes zónákhoz.



Fűnyírás szisztematikus mintákkal

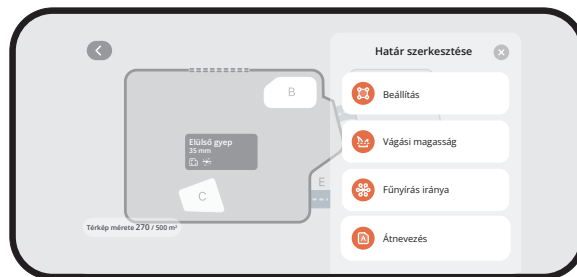
A munkaterületen belül a fűnyíró intelligens és hatékony útvonalon nyírja a fűvet. Hosszabb, egyenes vonalakon, kevesebb fordulóval végzett fűnyíráskor gyorsabban és simábban végzi el a feladatot. A látható mintázatok elkerülése érdekében a fűnyíró minden nyírási munkamenet elején irányt vált, így biztosítva az egyenletesebb gyeper megjelenését az idő múlásával. Magas és sűrű fű nyírása közben a fűnyíró automatikusan lelassul az optimális vágási eredmény elérése érdekében.



Több zónát hozhat létre a térképen, mindegyik zóna saját egyedi névvel, valamint egyéni fűnyírási irányokkal és fűnyírási ütemtervvel rendelkezhet.

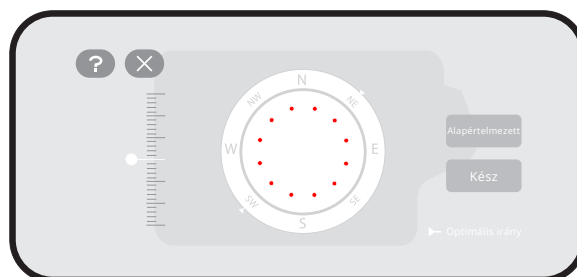
A zónák átnevezése

1. Érintse meg a zóna kiválasztásához.
2. Koppintson a **Szerkesztés** gombra, és szabja meg a kiválasztott zóna beállításait.
3. Koppintson az **Átnevezés** ikonra a zóna nevének beállításához.



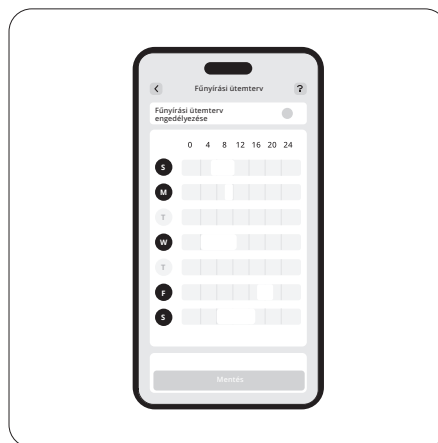
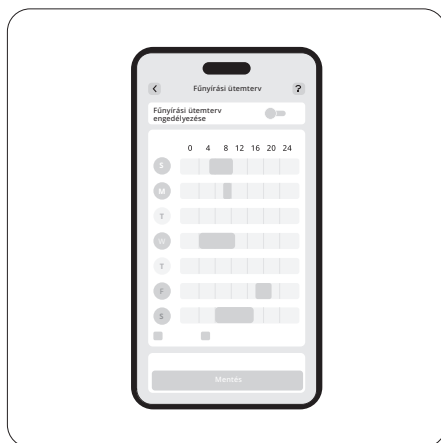
A fűnyírási irányok testreszabása

A fűnyíró automatikusan megváltoztatja a fűnyírási irányt a **Térképkezelés > Szerkesztés > Fűnyírási irány** menüpontban megadott beállításoknak megfelelően. Kiválaszthat egy vagy több irányt, így a fűnyíró minden alkalommal megváltoztatja a fűnyírási irányt, amikor befejezi a fűnyírást.



Fűnyírási ütemtervek beállítása

1. Lépjen a **Kezdőlap > Beállítások > Fűnyírási ütemterv** helyre.
2. Kapcsolja be a **Fűnyírási ütemterv engedélyezése** elemet.
3. Válasszon ki egy napot az ütemezés beállításához.
4. Állítsa be az ütemezés kezdő és befejező időpontját.
5. Válassza ki, hogy melyik zónára/zónákra kívánja alkalmazni az ütemezést.
6. A beállítások mentéséhez koppintson a **Megerősítés** gombra



A fűnyírási ciklus engedélyezése vagy letiltása

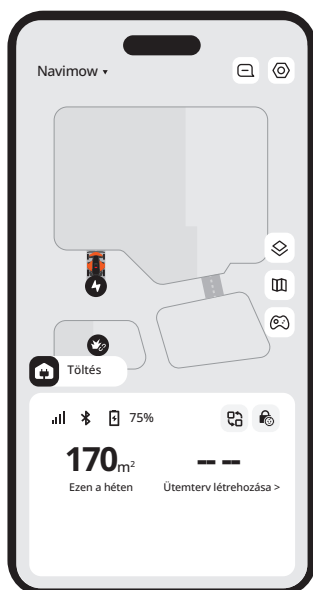
Amikor ki van kapcsolva, ha a fűnyírást előrehaladása a kiválasztott zónákban eléri a 100%-ot, a fűnyíró leállítja a nyírást és visszatér a töltőállomásra, még akkor is, ha a tervezett befejezési idő még nem érkezett el.

Ha a fűnyírási folyamat a kiválasztott zónákban eléri a 100%-ot, a fűnyíró új nyírási kört kezd, és addig nyírja a fűvet, amíg a tervezett befejezési időt el nem éri.

Zónák szétválasztása és egyesítése

Ha egy zónát kisebb zónákra szeretne osztani, kézzel vezérelje a fűnyírót, hogy egy zónát kettévágjon. Lépjen a **Térképkezelés** oldalra, válasszon ki egy zónát, és keresse meg a **Szerkesztés** menüpontban az **Osztás** lehetőséget. Az új zónák ugyanazokat a beállításokat követik, mint a régiek.

Ha több zónát szeretne egybeolvasztani, lépjen a **Térképkezelés** oldalra, válasszon ki egy zónát, keresse meg a **Szerkesztés** menüben az **Egyesítés** lehetőséget, válasszon ki egy szomszédos zónát, majd vonja össze őket. Egyszerre csak két zónát egyesíthet.



A Főképernyőn megtekintheti a fűnyíró állapotát, ellenőrizheti a munka előrehaladását, elindíthatja vagy leállíthatja a fűnyírót, és hazaküldheti a fűnyírót.

Ikón	Leírás
Navimow ▾	Váltson egy másik fűnyíróra
	Értesítések és fűnyíróval kapcsolatos beállítások megtekintése
	Térkép nézet: váltás a szabványos és a valós jelenet között
	Térképkezelés
	A fűnyíró kézi vezérlése a nyíráshoz
	Bluetooth-kapcsolat. Ha megszakadt a kapcsolat, koppintson a gombra a visszakapcsoláshoz.
75%	Az akkumulátor szintje és töltöttségi állapota
	Váltson konkrét forgatókönyvekre: Gyorsan alkalmazhat speciális beállításokat a fűnyírón a nyaralás és az alvó üzemmódhoz
	Gyerekszár letiltva/engedélyezve (alapértelmezés szerint látható)
	Biztonsági zár letiltva/engedélyezve (miután a fűnyíró gombjaival lezárta a fűnyírót)

Böngészhet a Navimow áruházban, és hivatalos kiegészítőket vásárolhat, csatlakozhat a Navimow Körhöz, és pontokat gyűjthet kedvezményekért.

A Saját lapon módosíthatja a fiókbeállításokat és az általános beállításokat (nyelv, mértékegységek és egyebek), kapcsolatba léphet az ügyfélszolgálattal segítségért, és használati útmutatókat találhat.

Hálózati beállítások

Ellenőrizze a jelenlegi kapcsolatát, és válassza ki, hogyan csatlakozzon a fűnyíró a hálózathoz: csak Wi-Fi-n keresztül, csak 4G-n keresztül, vagy hagyja, hogy a rendszer a kapcsolat minőségétől függően váltson a Wi-Fi és a 4G között.

Testreszabás

Fény: Állítsa be a fűnyíró fényerejét, amikor éjszaka dolgozik.

Hang: Válassza ki, hogy a fűnyíró emberi hangon beszéljen, vagy hangeffektusokat játsszon le.

Fűnyíró nyelve: Válassza ki a fűnyíró képernyőjének és a hangos visszajelzésnek a kívánt nyelvét.

Eco üzemmód: Energiatakarékosság érdekében a kijelző 10 másodperc elteltével kikapcsol a Bluetooth-kapcsolat leválasztása után, és a fűnyíró hangulatvilágítása is kialszik.

Eszközinformációk

Átnevezés: Adjon egyedi nevet a fűnyírónak.

Alapinformációk: Ellenőrizze a fűnyíró modelljét, sorozatszámát, aktiválási dátumát, a 4G szolgáltatás lejáratási dátumát, a jóállás állapotát és a maximális fűnyírási kapacitást.

Időzóna és ország: Állítsa be az időzónát és az országot/régiót, hogy a fűnyírási ütemterve követhesse a helyi időt. Ha az Ön régiójában van nyári időszámítás, engedélyezze a nyári időszámítást, hogy a fűnyíró automatikusan beállíthassa az időt.

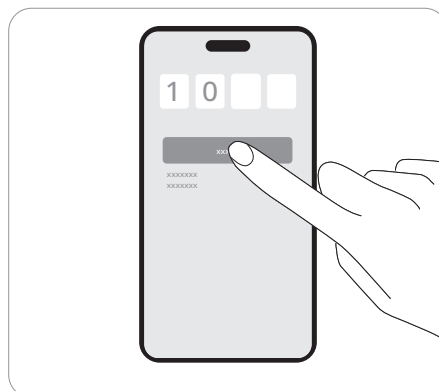
Eszközkezelés

Eszközmegosztás: Oszd meg a fűnyírót más regisztrált Navimow alkalmazásfelhasználókkal. A megosztott felhasználók teljes hozzáféréssel rendelkeznek a fűnyíró kezeléséhez. A megosztást bármelyik fél bármikor lemondhatja.

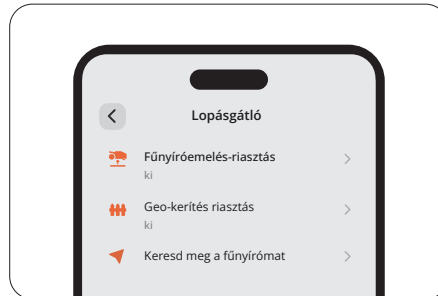
Eszköz váltása/hozzáadása: Több fűnyíró hozzáadása és váltás közöttük.

Eszköz leválasztása: A leválasztás után eldöntheti, hogy megtartja vagy törli-e felhasználói adatait.

A PIN-kódot a **Kezdőlap > Beállítások > Biztonsági funkciók > Készülékzár > PIN-kód visszaállítása** helyen állíthatja vissza.



A Lopásgátló funkció pontosan meg tudja találni a fűnyíróját, és megakadályozza az olyan eseteket, mint például a fűnyíró ellopása. A fűnyíró emelésekor és amikor a fűnyíró átlépi a virtuális határt, választhatja a riasztás engedélyezését.



Fűnyíróemelés-riasztás

Ez a riasztás figyelmeztet, ha a fűnyírót néhány másodpercre felemelik a földről. Ha engedélyezve van, riasztást hall és értesítést kap az alkalmazásában. A riasztás leállításához írja be a PIN-kódot közvetlenül a fűnyírón. Ha a fűnyírót más helyre kell szállítania, javasolt, hogy előre csatlakoztassa a telefonját Bluetooth-on keresztül, hogy elkerülje a téves riasztásokat.

Geo-kerítés riasztás

Ez a riasztás figyelmeztet, ha a fűnyírója átlépi a kijelölt határt. Ha engedélyezve van, riasztást hall és értesítést kap az alkalmazásában. A riasztás leállításához írja be a PIN-kódot közvetlenül a fűnyírón.

Amikor a geo-kerítés riasztás engedélyezve van, beállíthatja a geo-kerítés sugárát, és valós időben ellenőrizheti a Navimow helyét a térképen. Ha a fűnyírónak lemerül az akkumulátora és a töltőállomáshoz való visszatéréskor útközben kikapcsol, az alkalmazáson keresztül megtalálhatja, hol állt meg.

A biztonsági zár és a gyerekzár a fűnyíró biztonságának biztosítására és a nem szándékos működések megelőzésére szolgál. Az engedélyezésükhöz lépjen a **Kezdőlap > Beállítások > Biztonsági funkciók > Készülékzár** helyre.

Biztonsági zár

A biztonsági zár megakadályozza a fűnyíró véletlen aktiválását, amikor azt szállítani vagy tisztítani kell. Nyomja meg a MOW+HOME gombot 3 másodpercnél hosszabb ideig a fűnyíró lezárásához. Amikor zárva van, a fűnyíró használhatatlan marad, amíg fel nem oldja a PIN-kóddal.

Gyerekzár

A gyerekzár megakadályozza, hogy a gyermekek vagy háziállatok véletlenül működtessék a fűnyírót a gombok megérintésével, miközben az működik vagy készenléti állapotban van. Engedélyezésével a fűnyíró gombjai nem reagálnak a megnyomásra vagy érintésre. A fűnyírót továbbra is kezelheti az alkalmazáson keresztül.

Csak Apple eszközök felhasználóinak kell elolvasniuk ezt az Apple Find My alkalmazás használati utasítását.

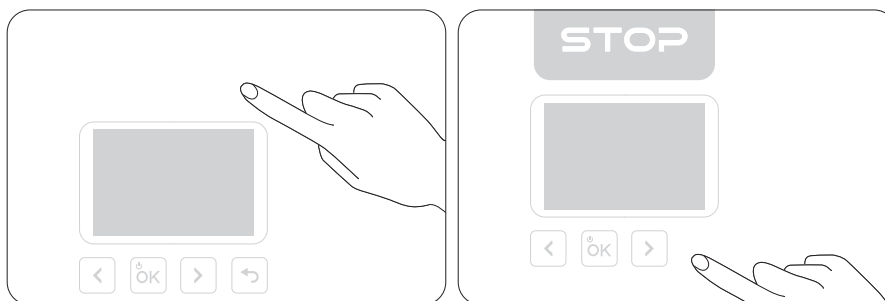
A lehetőség: Hozzáadás a Navimow alkalmazáson keresztül

1. Nyissa meg a Navimow alkalmazást a telefonján, és csatlakoztassa a fűnyírójához.
2. Lépjen a **Beállítások > Lopásgátló > Hálózat keresése > Társítás** helyre. Automatikusan a Keresés alkalmazáshoz navigálja.
3. A Keresés alkalmazásban koppintson a + jelre, és válassza a **További elem hozzáadása** lehetőséget.
4. Válassza ki a fűnyíróját, és kövesse a képernyőn megjelenő utasításokat a párosítás befejezéséhez.



B lehetőség: Hozzáadás a fűnyíró gombjain keresztül

1. Indítsa el a Keresés alkalmazást iPhone vagy iPad készülékén.
2. Koppintson a + gombra, majd a **További elem hozzáadása** lehetőségre.
3. Nyomja meg az OK gombot a fűnyíró bekapcsolásához.
4. Nyomja meg tízszer a **STOP** gombot, majd nyomja meg egyszer a **RETURN** gombot (minden megnyomáskor hangjelzés hallható).
5. Írja be a PIN-kódot a fűnyíró képernyőjén (használja ugyanazt a PIN-kódot, amelyet a Navimow alkalmazásban beállított).
6. A Keresés alkalmazásban válassza ki a fűnyíróját, és kövesse a képernyőn megjelenő utasításokat a párosítás befejezéséhez.



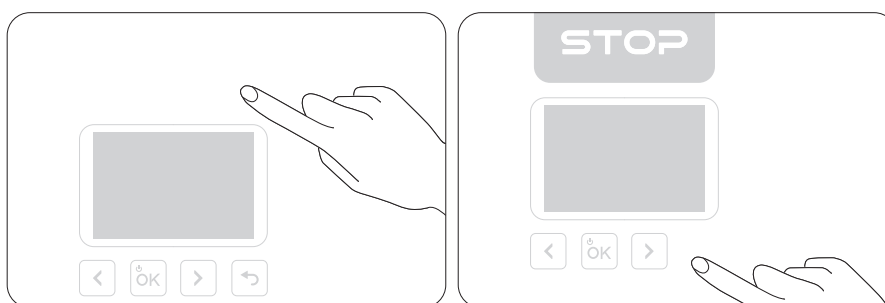
A lehetőség

1. Nyissa meg a Navimow alkalmazást a telefonján, és csatlakoztassa a fűnyírójához.
2. A Navimow alkalmazásban tiltsa le a Keresés funkciót a **Beállítások > Lopásgátló > Hálózat keresése > Leválasztás menüpontban**.
3. Manuálisan távolítsa el a fűnyírót a Keresés alkalmazásból.

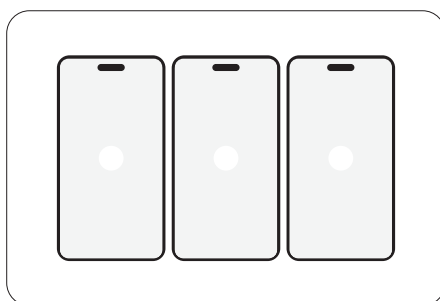


B lehetőség

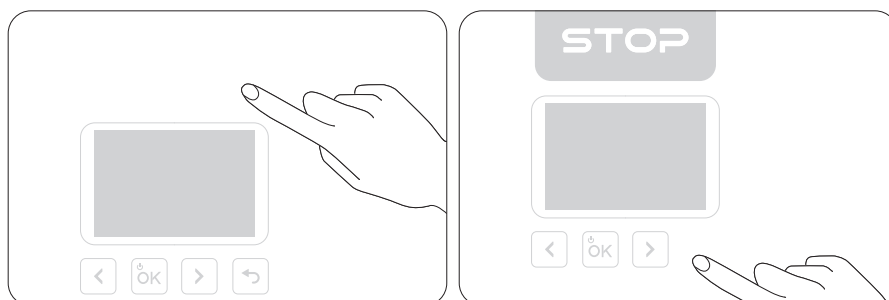
1. Kapcsolja be a fűnyírót.
 2. Nyomja meg tízszer a **STOP** gombot, majd nyomja meg egyszer a **RETURN** gombot (minden megnyomáskor hangjelzés hallható).
 3. Írja be a PIN-kódot a fűnyíró képernyőjén (használja ugyanazt a PIN-kódot, amelyet a Navimow alkalmazásban beállított).
 4. Nyissa meg a Keresés alkalmazást iPhone-ján vagy iPadjén. Manuálisan távolítsa el a fűnyírót a Keresés alkalmazásból.
- Az eltávolítás után a továbbiakban nem használhatja a Keresés funkciót a fűnyíró megkereséséhez.



Egy fűnyíró maximum 3 iOS eszközhez csatlakoztatható (ugyanazzal az Apple fiókkal).



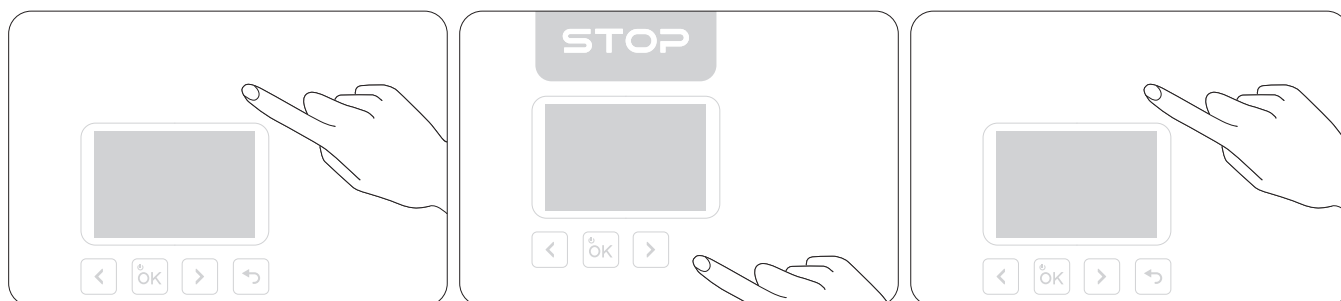
Az iOS-felhasználók az Apple eszközökön található Keresés alkalmazáson keresztül csatlakozhatnak a fűnyíróhoz. A fűnyíró SN-jének (Sorozatszám) ellenőrzéséhez a Keresés alkalmazásban nyomja meg nyolcszor a **STOP** gombot, majd nyomja meg egyszer a **RETURN** gombot. Minden alkalommal, amikor megnyomja ezeket a gombokat, hangot fog hallani. Ezt követően a sorozatszám megjelenik a Keresés alkalmazásban.



A Jelző keresése funkciót a gombok következő sorrendben történő megnyomásával kapcsolhatja ki:

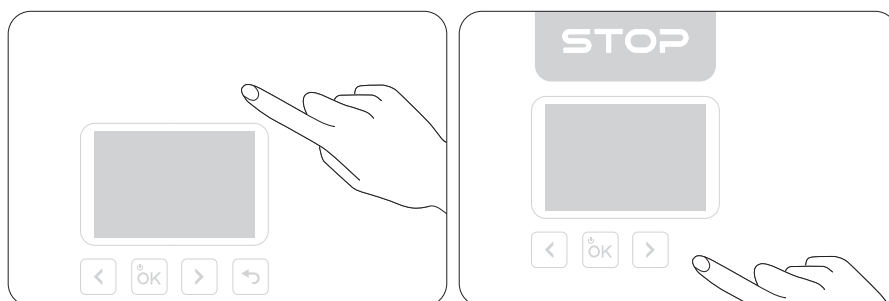
1. Nyomja meg a **STOP** gombot háromszor
2. Nyomja meg a **RETURN** gombot háromszor
3. Nyomja meg a **STOP** gombot háromszor

Minden alkalommal, amikor megnyomja ezeket a gombokat, hangot fog hallani.



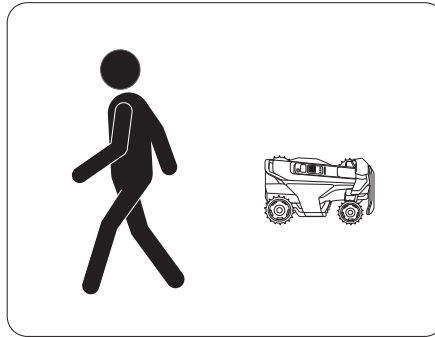
A Jelző keresése újra engedélyezhető, ha megnyomja a **STOP** gombot ötször és megnyomja a **RETURN** gombot egyszer.

Minden alkalommal, amikor megnyomja ezeket a gombokat, hangot fog hallani.



Amikor új verzió válik elérhetővé, a fűnyíró automatikusan és csendben frissül, amikor dokkolva van, csatlakozik a hálózathoz, és nincsenek közelgő ütemezett nyírási feladatok.

Ha a fűnyíró párosítva van a Keresés alkalmazással, és a tulajdonos elhagyja a fűnyírót, vagy kikapcsolja a mobilkészülékén a Bluetooth-t, a fűnyíró rövid idő elteltével automatikusan a Közelben állapotba kapcsol. Hosszú idő elteltével a fűnyíró leválasztott állapotba kapcsol. Amikor a tulajdonos a mobilkészülékével közel kerül a fűnyíróhoz, az eszköz Bluetooth-kapcsolata automatikusan csatlakozik a fűnyíróhoz, és a fűnyíró Csatlakoztatva állapotba kerül. Ha a fűnyíró leválasztott állapotban van, a nem tulajdonos a Find My alkalmazáson keresztül csatlakozhat hozzá, és a fent említett módszerrel ellenőrizheti az sorozatszámot. A tulajdonosok továbbra is használhatják a Keresés funkciót a fűnyíró megtalálásához.



A „Works with Apple” jelvény használata azt jelenti, hogy a terméket kifejezetten a jelvényen azonosított technológiával való együttműködésre tervezték, és a termék gyártója tanúsította, hogy megfelel az Apple Keresés hálózati termékspecifikációinak és követelményeinek. Az Apple nem vállal felelősséget a készülék működéséért vagy a termék használatáért, illetve a biztonsági és szabályozási szabványoknak való megfeleléséért.

Az App Store, az Apple logó, az Apple, az Apple Find My, az Apple Watch, a Find My, az iPhone, az iPad, az iPadOS, a Mac, a macOS és a watchOS az Apple Inc. védjegyei. Az IOS a Cisco védjegye, és licenc alapján használják.

Az EFLS 3.0 (Pontos fűzés helymeghatározó rendszer 3.0) egy fejlett helymeghatározó rendszer, amely több érzékelőt integrál a robotfűnyírók pontos navigációja érdekében. Azáltal, hogy az EFLS 3.0 meglévő monokuláris VSLAM-jába bal, első és jobb oldali kamera VSLAM-ot épít be, a látómező (FOV) lenyűgöző 360 fokra bővül, páratlan megbízhatóságot biztosítva. Eközben a hálózati RTK (NRTK) pontos RTK pozicionálást biztosít a Navimow Terranox számára, egyszerű szolgáltatásaktiválással, kiküszöbölve a fizikai RTK telepítéssel vagy a jel vételével kapcsolatos aggodalmakat.

A fűnyíró képes reagálni a valós idejű időjárési információkra, és alkalmazkodni a fűnyírási ütemtervéhez, akár leállítva a jelenlegi feladatot, akár késleltetve a közelgő feladatokat. Beállíthatja, hogyan szeretné, hogy a fűnyíró reagáljon ezekben az időjárési körülményekben: eső, hó, meleg idő, fagy és erős szél.

A fű egészséges állapotának megőrzése és a fűnyíró hosszabb élettartama érdekében lépjen a **Kezdőlap > Beállítások > Fejlett funkciók > Időjárás-alkalmazkodás** helyre, hogy testreszabja a beállításokat az egyes időjárástípusokhoz.

Akadályok elkerülése a csatornában

Bekapcsolhatja a Channel akadályelkerülés kapcsolót, és a fűnyíró „látja” a környezetet, és intelligens módon halad át, aktívan kikerülve az akadályokat vagy más, a talajról jól megkülönböztethető tárgyakat. Még ha a GPS-jel gyenge is a csatorna környékén, a fűnyíró vizuális észleléssel akkor is képes áthaladni.

Állatbarát

Engedélyezheti az „Állatbarát” módot, így a fűnyíró távol marad a háziállatoktól és a környékén lévő kis állatoktól, az útvonalának valós idejű beállításával. Lépjen a **Kezdőlap > Beállítások > Fejlett funkciók > VisionFence > Állatbarát** helyres. Így elkerülhető a vadon élő állatok, például a sünök véletlen károsítása, és csökken annak az esélye, hogy a közelben lévő háziállatokat megriasztja vagy megzavarja.

Amazon Alexa / Google Assistant / Hornbach

Használja az Amazon Alexát, a Google Assistantot vagy a Hornbachot a fűnyíró hangvezérléséhez. Az Okosotthon engedélyezéséhez látogasson el a következő helyre: **Kezdőlap > Beállítások > Fejlett funkciók > Okosotthon**.

A Tapadásgátló rendszer funkciója javítja a fűnyíró stabilitását és mozgékonyágát, így a fűnyíró könnyedén megbirkózik a nedves, sáros és egyéb összetett terepekkel. Ez csökkenti a fűnyíró elakadásának esélyeit, és elkerüli a károkat a gyepén. Engedélyezze innen **Kezdőlap > Beállítások > Fejlett funkciók > Tapadásgátló rendszer** a simább fűnyírásért.

Tartsa tisztán a fűnyírót, és tartsa jó állapotban a késeket a jobb teljesítmény és a hosszabb élettartam érdekében. Rendszeresen ellenőrizze és tartsa karban, és cserélje ki a sérült vagy kopott alkatrészeket. Ellenőrizze a fűnyíró alkatrészeinek felhasznált és fennmaradó üzemóráit a **Kezdőlap > Beállítások > Karbantartás és eszközök > Alkatrész karbantartása** helyen.

A fűnyíró külseje

A fűnyíró külsejének tisztításához puha kefével vagy rongyot használjon. NE használjon alkoholt, benzint, acetont vagy más korrozív vagy illékony oldószereket, mert ezek károsíthatják a fűnyíró felületét és belső szerkezetét.

Kameralencsék

Ha a kamera lencséje foltos, egy tiszta ruhával óvatosan törölje le a szennyeződések vagy a foltokat.

Töltőport

Ellenőrizze a töltőportot szennyeződés vagy fű szempontjából. Időben tisztítsa meg, hogy elkerülje a töltési problémákat.

Alváz és vágókorongok

Tisztítás előtt megfelelően távolítsa el a vágókorongokat, vagy használja a Tisztítás módot a **Kezdőlap > Beállítások > Karbantartás és eszközök > Alkatrészek karbantartása > Váz és egyéb alkatrészek** menüpontban. hogy a fűnyíró beállítsa magát (kikapcsol és leengedi a vágókorongot) a tisztításhoz. Tisztítsa meg a vágókorongokat puha kefével, ronggyal vagy víztömlővel.

Első és hátsó kerekek

Ha a kerekek beragadnak a fűnyesedék, sár vagy egyéb törmelék miatt, alaposan tisztítsa meg őket. Ha csak szennyeződés vagy sár lerakódásról van szó, egyszerűen öblítse le őket tiszta vízzel.

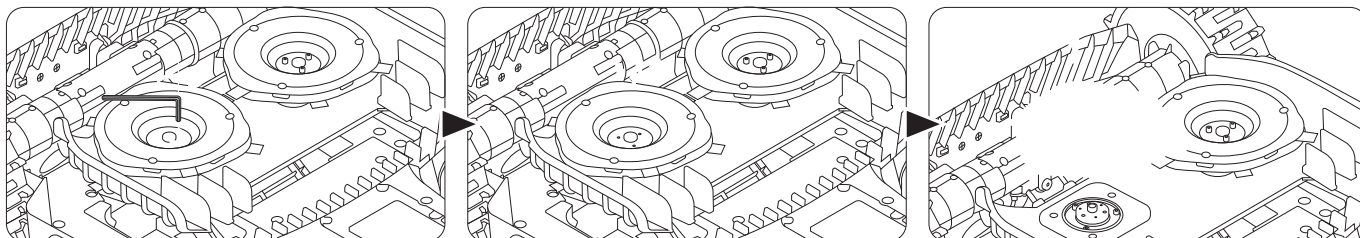
Töltőállomás

Távolítsa el a törmeléket és a sarat, és győződjön meg arról, hogy az érintkezőcsík, a tápkábel és a hosszabbító kábel nem sérült.

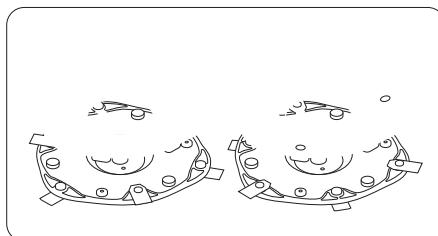
Rendszeres használat esetén 1-2 havonta cserélje ki az összes pengét és csavarjait a biztonságos és hatékony vágás érdekében.

Hogyan cserélje ki a pengéket:

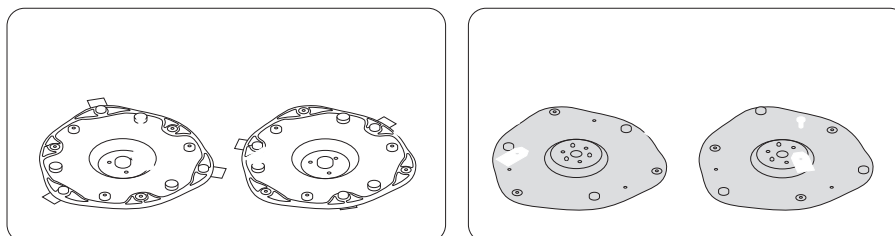
1. Kapcsolja ki a fűnyírót, viseljen védőkesztyűt, és helyezze fejjel lefelé egy sima, tiszta és puha felületre.
2. Használjon imbuszkulcsot a vágótárcsák eltávolításához a fűnyíróból.



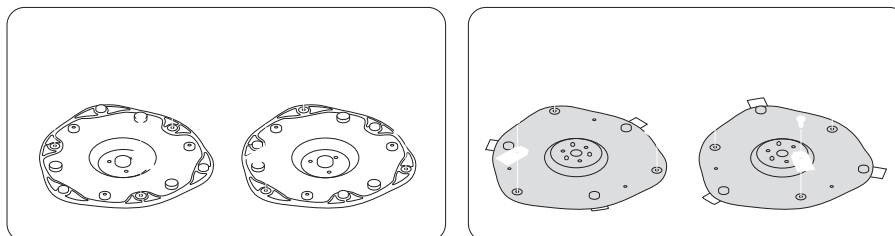
3. Csavarja ki a csavarokat a lemezfedélből egy keresztfejű csavarhúzóval, majd vegye le a fedelet.



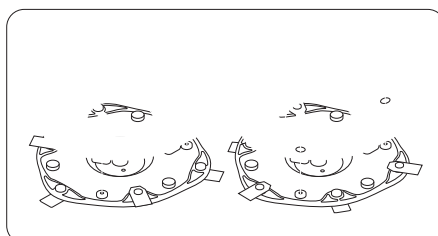
4. A csavarhúzó segítségével távolítsa el az összes pengét a vágókorong alapjának mindkét oldaláról.



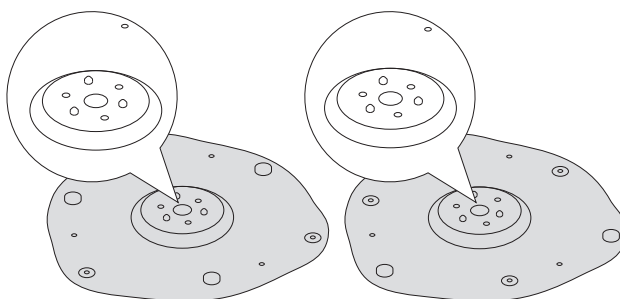
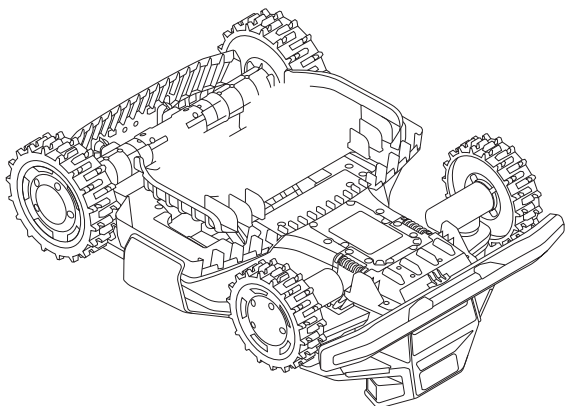
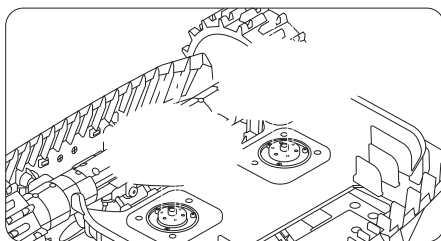
5. Rögzítse az új pengéket az alaphoz, mindkét oldalon csavarokkal rögzítve. **A pengék megfelelő helyzetbe helyezéséhez szigorúan kövesse az alábbi ábrát.**



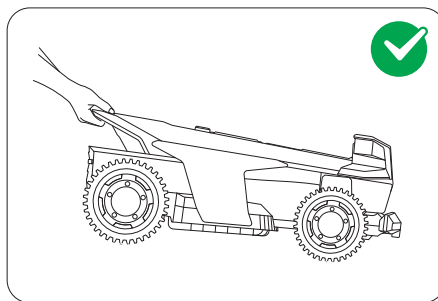
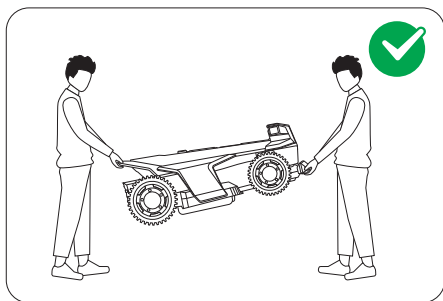
6. Rögzítse vissza a fedelet az alapra.



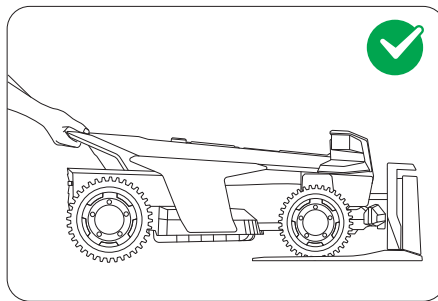
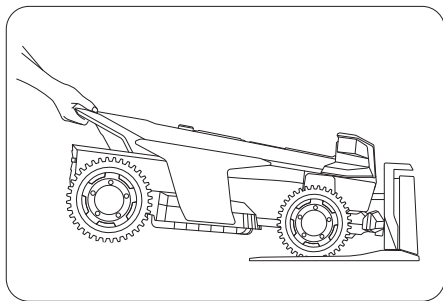
7. Az imbuszkulccsal rögzítse vissza a vágókorongot a fűnyíróra.



Nagyobb távolságra történő szállítás vagy szállítás esetén használja az eredeti csomagolást a fűnyíró védelme érdekében. Szállítás előtt mindig kapcsolja ki a fűnyírót. Óvatosan kezelje, és kerülje az ütések vagy az erős nyomást. NE vigye a fűnyírót működés közben.



A fűnyírót a fogantyújánál fogva tolja vagy húzza, a vágókoronggal elfelé nézve.



Akkumulátor hőmérsékleti korlátai

NE használja vagy tárolja az akkumulátort szélsőséges hőmérsékleten: 50°C felett vagy -20°C alatt.

Az akkumulátor hőmérséklet-védelme 0°C alatt vagy 53°C felett aktiválódik. A fűnyíró nem kezd el nyírni. A töltés csak akkor folytatódik, ha az akkumulátor hőmérséklete visszatér a biztonságos tartományba: 3 °C vagy magasabb, vagy 49 °C vagy alacsonyabb.

Az akkumulátor élettartama

A túlzott kisütés által okozott akkumulátorkárosodás nem tartozik a korlátozott jótállás hatálya alá.

Az akkumulátor élettartama a használat gyakoriságától és az összes üzemóra számától függ. Ha a teljes feltöltéssel elérhető üzemidő jelentősen rövidebb lesz a szokásosnál, vagy a fűnyírás teljesítménye csökken, vegye fel a kapcsolatot az ügyfélszolgálattal az akkumulátor cseréje érdekében.

Biztonságos használat a tápegységhez

A fűnyírót és/vagy annak kiegészítőit csak olyan áramellátó hálózatra csatlakoztassa, amelyet 30 mA vagy annál kisebb névleges kioldási áramú maradékáram-védelmi eszköz (RCD) véd.

Mindig húzza ki a tápellátást és kapcsolja ki a fűnyírót, mielőtt:

- A tápkábel körüli eltömődések eltávolítása
- A fűnyíró tisztítása vagy karbantartása
- A fűnyíró akadályba ütközése utáni sérülések ellenőrzése

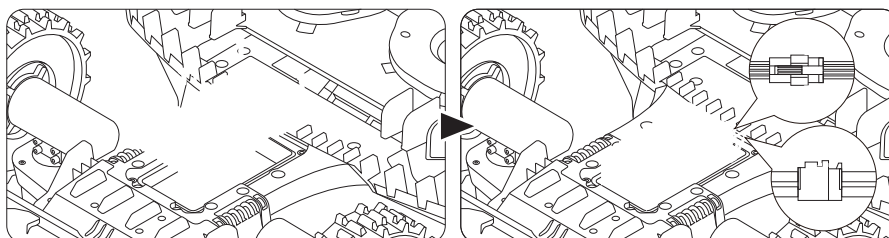
A tápegységet csak az eredeti, Navimow által jóváhagyott akkumulátorral használja. Nem eredeti akkumulátorok használata tüzet, áramütést vagy személyi sérülést okozhat. Ne töltsa a fűnyírót, ha az akkumulátor szivárog.

Rendszeres ellenőrzés

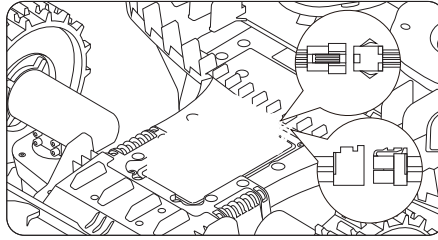
Rendszeresen ellenőrizze a tápkábelt, a csatlakozódugót, a házat, a hosszabbító kábelt és az összes kapcsolódó alkatrészt. Ha bármilyen sérülést, kopást vagy öregedés jeleit észleli, azonnal hagyja abba a tápegység használatát.

Cserélje ki az akkumulátort

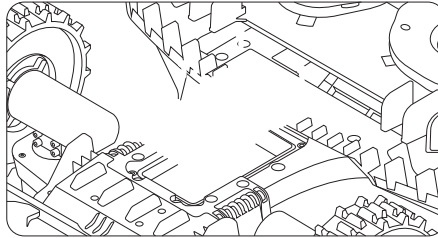
1. A régi akkumulátor eltávolításához lazítsa meg a csavarokat és húzza ki a kábeleket.



2. Az új akkumulátor behelyezéséhez csatlakoztassa a kábeleket, és helyezze az akkumulátort a foglalatába.



3. Szerelje vissza az összes csavart, és húzza meg őket szorosan.



Az optimális teljesítmény és élettartam érdekében tárolja a fűnyírót télen vagy hosszabb használaton kívüli időszakokban.

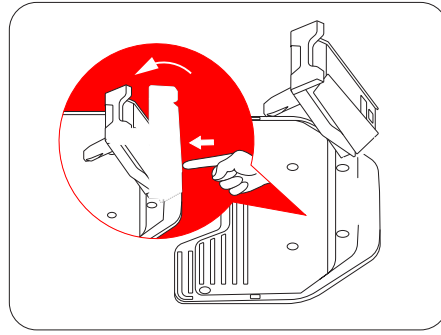
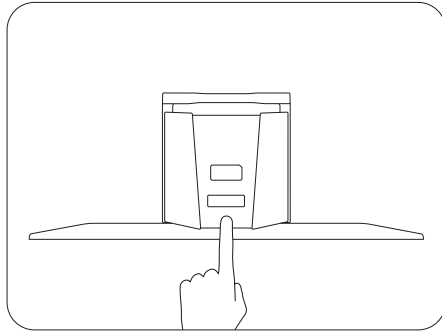
- A fűnyírót beltérben, hűvös, száraz helyen tárolja. Kerülje a közvetlen napfényt és a szélsőséges hőmérsékleteket.
- Tartsa távol a fűnyírót, a töltőállomást és a tápegységet hőforrásoktól (például tűzhelyektől vagy radiátoroktól), vegyszerektől vagy maró anyagoktól.
- Védje az áramellátást a nedvességtől, és helyezze jól szellőző helyre.

Tegye a fűnyírót a tárolóba

1. Húzza le a fűnyírót a töltőállomásról. Győződjön meg róla, hogy a fűnyíró akkumulátorának legalább 85%-a megmaradt.
2. Kapcsolja ki a fűnyírót.
3. Húzza ki a tápegységet és az antennát.
4. Vegye fel a védőkesztyűt, és óvatosan távolítsa el a pengéket. Lásd az 5.2-es Kések cseréje című részt.
5. Fordítsa a fűnyírót fejjel lefelé, és tisztítsa meg egy kefével.
6. Egy vízugárral mossa le a szennyeződést, és hagyja a fűnyírót megszáradni. Lásd az 5.1 Tisztítás című részt.

Tegye a töltőállomást és a Navimow Garage X-et a tárolóba

1. Távolítsa el a Navimow Garage X-et a töltőállomásról, és tegye el a garázst.
2. Nyomja meg a gombot a töltőtornyon, hogy eltávolítsa a töltőállomásról, és helyezze a töltőtornyot tárolásra.
3. Hagyja az alaplapot az eredeti helyén.



Az antenna tárolása (csak helyi RTK felhasználók számára)

Ha az antenna falra vagy tetőre van szerelve, használjon műanyag zacskót vagy fedelet az antenna letakarására. Ha az antennát a földről szereli fel, kövesse az alábbi lépéseket:

1. Távolítsa el az antennát és a rudat. Tartsd a bázis villát a helyén.
2. Tegye el az antenna kábelét.

A Navimow és az összes telepítés tavaszi visszaállításához kövesse az alábbi lépéseket:

1. Távolítson el minden burkolatot a fűnyíróról.
2. Győződjön meg arról, hogy a töltőállomás tiszta és szennyeződésmentes, majd szerelje fel a töltőoszlopot az alaplapra. Ha a töltőállomás elhelyezése eltér az előző évitől, frissítse a helyét a korábbiaktól. **Kezdőlap > Beállítások > Karbantartás és eszközök > Töltőállomás áthelyezése.**
3. Csatlakoztassa újra a télen kihúzott kábeleket. Ellenőrizze a kábelek sérülését vagy törését, és szükség szerint javítsa ki őket.
4. Kapcsolja be a fűnyírót, és tesztelje, hogy a fűnyíró csatlakozik-e az alkalmazáshoz, és megfelelően működik-e.

NE kezelje ezt a terméket háztartási hulladékként. Az újrahasznosítással kapcsolatos információkért forduljon a háztartási hulladékkezelő szolgálathoz, az önkormányzathoz vagy az értékesítési ponthoz.

EK Megfelelési nyilatkozat a Robotfűnyíróhoz

Gyártó: Willand (Beijing) Technology Co., LTD.

Cím: Room 203, A-1 Bldg. Zhongguancun Dongsheng Technology Park (Northern Territory), No. 66, Xixiaokou Rd, Haidian Dist., Beijing, Kína.

E-mail: support-navimow@rlm.segway.com

Meghatalmazott képviselő

Név: AR Experts B.V.

Cím: Boeingavenue 209, 1119 PD Schiphol-Rijk, Hollandia

E-mail: info@certification-experts.com

A nyilatkozat tárgya

Általános megnevezés: Robotfűnyíró

A termék neve: Navimow Terranox Series

Típus/modell: MX22A0E, MX22B4E

Sorozatszám: 22CA x yyyy x y x yyyy („x” az A-Z betűket jelöli, kivéve az O és I betűket, „y” az A-Z betűket, kivéve az O és I betűket, vagy a 0-9 számokat)

A jelen megfelelési nyilatkozatot a gyártó kizárólagos felelőssége mellett adjuk ki.

A fent leírt nyilatkozat tárgya megfelel a következő uniós irányelveknek:

1. Rádióberendezésekről szóló irányelv (2014/53/EU)
2. Gépekről szóló irányelv (2006/42/EK)
3. Veszélyes anyagok alkalmazását korlátozó irányelv (2011/65/EU) és módosító irányelv ((EU)2015/863)

A termék ezen irányelveknek való megfelelését a következő harmonizált szabványoknak és/vagy műszaki előírásoknak való megfelelés igazolásával értékelték:

Rádióberendezésekről szóló irányelv (2014/53/EU)			
3.1a. cikk: (Egészség és biztonság)	3.1b. cikk: (EMC)	3.2. cikk: (Rádióspektrum)	Cikk (3.3 d, e, f) pont: (Kiberbiztonság)
EN 50665:2017	EN IEC 55014-1:2021	EN 300 220-1 V3.1.1	EN 18031-1:2024
EN IEC 62311:2020	EN IEC 55014-2:2021	EN 300 220-2 V3.1.1	EN 18031-2:2024
	EN 301 489-1 V2.2.3	EN 301 908-1 V15.2.1	
	EN 301 489-3 V2.3.2	EN 300 328 V2.2.2	
	EN 301 489-17 V3.3.1	EN 301 908-13 V13.2.1	
	EN 301 489-19 V2.2.1	EN 303 413 V1.2.1	
	EN 301 489-52 V1.2.1	EN 300 440 V2.1.1	
	EN IEC 61000-6-1:2019	EN 301 893 V2.1.1	
	EN IEC 61000-6-3:2021		

Veszélyes anyagok alkalmazását korlátozó irányelv (2011/65/EU) és módosító irányelv ((EU)2015/863)	Gépekről szóló irányelv (2006/42/EK)	Akkumulátor
EN IEC 63000:2018	EN 60335-1:2012 +A11:2014 +A13:2017 +A1:2019 +A14:2019 +A2:2019 +A15:2021	EN 62133-2:2017
	EN 50636-2-107:2015+A1:2018+ A2:2020+A3:2021	

Aláírva a következő nevében és megbízásából: Navimow B.V.

Hely: Changzhou, Kína

Dátum: 2025-10-30

Név: Crystal Zhuang

Szerep: Tanúsítványkezelő

Aláírás: *Crystal Zhuang*

EK megfelelési nyilatkozat az antennára

Gyártó: Willand (Beijing) Technology Co., LTD.

Cím: Room 203, A-1 Bldg. Zhongguancun Dongsheng Technology Park (Northern Territory), No. 66, Xixiaokou Rd, Haidian Dist., Beijing, Kína.

E-mail: support-navimow@rlm.segway.com

Meghatalmazott képviselő

Név: AR Experts B.V.

Cím: Boeingavenue 209, 1119 PD Schiphol-Rijk, Hollandia

E-mail: info@certification-experts.com

A nyilatkozat tárgya

Általános megnevezés: Antenna (Elsődleges)

A termék neve: Antenna (Elsődleges)

Típus/modell: X3R00G

Sorozatszám: PXBA x yyyy x yyyy/PXBC x yyyy x yyyy/PXBD x yyyy x yyyy ("x" bármely A-Z közötti betűt jelöl, kivéve a 0-9-t és az l-t, "y" bármely A-Z közötti betűt jelöl, kivéve az O-t és az l-t, vagy bármely 0-9 közötti számot)

A jelen megfelelési nyilatkozatot a gyártó kizárólagos felelőssége mellett adjuk ki.

A fent leírt nyilatkozat tárgya megfelel a következő uniós irányelveknek:

1. Rádióberendezésekről szóló irányelv (2014/53/EU)
2. Veszélyes anyagok alkalmazását korlátozó irányelv (2011/65/EU) és módosító irányelv ((EU)2015/863)

A termék ezen irányelveknek való megfelelését a következő harmonizált szabványoknak és/vagy műszaki előírásoknak való megfelelés igazolásával értékelték:

Rádióberendezésekről szóló irányelv (2014/53/EU)			Veszélyes anyagok alkalmazását korlátozó irányelv (2011/65/EU) és módosító irányelv ((EU)2015/863)
3.1a. cikk: (Egészség és biztonság)	3.1b. cikk: (EMC)	3.2. cikk: (Rádióspektrum)	
EN 50665:2017	EN IEC 61000-6-3:2021	EN 300 220-1 V3.1.1	EN IEC 63000:2018
EN IEC 62311:2020	EN IEC 61000-6-1:2019	EN 300 220-2 V3.1.1	
	EN IEC 55014-1:2021	EN 303 413 V1.2.1	
	EN IEC 55014-2:2021		

Aláírva a következő nevében és megbízásából: Navimow B.V.

Hely: Changzhou, Kína

Dátum: 2025-10-30

Név: Crystal Zhuang

Szerep: Tanúsítványkezelő

Aláírás: *Crystal Zhuang*

EK megfelelőségi nyilatkozat a töltőállomásra**Gyártó:** Willand (Beijing) Technology Co., LTD.**Cím:** Room 203, A-1 Bldg. Zhongguancun Dongsheng Technology Park (Northern Territory), No. 66, Xixiaokou Rd, Haidian Dist., Beijing, Kína.**E-mail:** support-navimow@rlm.segway.com**Meghatalmazott képviselő****Név:** AR Experts B.V.**Cím:** Boeingavenue 209, 1119 PD Schiphol-Rijk, Hollandia**E-mail:** info@certification-experts.com**A nyilatkozat tárgya****Általános megnevezés:** Navimow töltőállomás**A termék neve:** Navimow töltőállomás**Típus/modell:** C0401G**Sorozatszám:** 22CA x yyyy x yyyy/22DA x yyyy x yyyy („x” az A-Z betűk közül bármelyiket jelöli, kivéve az O és az I betűket, „y” az A-Z betűk közül bármelyiket jelöli, kivéve az O és az I betűket, vagy a 0-9 számok közül bármelyiket)**A jelen megfelelőségi nyilatkozatot a gyártó kizárólagos felelőssége mellett adjuk ki.**

A fent leírt nyilatkozat tárgya megfelel a következő uniós irányelveknek:

1. Elektromágneses kompatibilitási irányelv (2014/30/EU)
2. Veszélyes anyagok alkalmazását korlátozó irányelv (2011/65/EU) és módosító irányelv ((EU)2015/863)

A termék ezen irányelveknek való megfelelését a következő harmonizált szabványoknak és/vagy műszaki előírásoknak való megfelelés igazolásával értékelték:

EMC irányelv (2014/30/EU)	Veszélyes anyagok alkalmazását korlátozó irányelv (2011/65/EU) és módosító irányelv ((EU)2015/863)
EN IEC 61000-6-3:2021	EN IEC 63000:2018
EN IEC 61000-6-1:2019	

Aláírva a következő nevében és megbízásából: Navimow B.V.**Hely:** Changzhou, Kína**Dátum:** 2025-10-30**Név:** Crystal Zhuang**Szerep:** Tanúsítványkezelő**Aláírás:** Crystal Zhuang

Korlátozott jótállási és választottbíróági megállapodás

FIGYELMEZTETÉS: KÉRJÜK, OLVASSA EL A JELEN KORLÁTOZOTT JÓTÁLLÁSI ÉS VÁLASZTOTTBÍRÓSÁGI MEGÁLLAPODÁST, ÉS ŐRIZZE MEG EZT A MEGÁLLAPODÁST A JÖVŐBENI HASZNÁLATRA. A JELEN MEGÁLLAPODÁS AZ EURÓPAI FOGYASZTÓKRA VONATKOZÓ KORLÁTOZOTT JÓTÁLLÁSI ZÁRADÉKOKAT ÉS VÁLASZTOTTBÍRÓSÁGI ZÁRADÉKOKAT TARTALMAZ A NAVIMOW („TERMÉK”) ÉS A TERMÉKKEL KAPCSOLATOS ÉS/VAGY ABBÓL EREDŐ BÁRMELY ÜGYLET ÉS KÖVETELÉS TEKINTETÉBEN. EZ EGY KÖTELEZŐ ÉRVÉNYŰ JOGI MEGÁLLAPODÁS („MEGÁLLAPODÁS”) ÖN (TERMÉSZETES VAGY JOGI SZEMÉLY) ÉS A GYÁRTÓ („WILLAND”), NAVIMOW B.V. KÖZÖTT. („NAVIMOW”), ÉS EZEK KAPCSOLT VÁLLALKOZÁSAI (BELEÉRTVE, DE NEM KIZÁRÓLAGOSAN ANYAVÁLLALATUKAT, LEÁNYVÁLLALATUKAT, KAPCSOLT VÁLLALKOZÁSAIKAT, JOGELŐDJÜKET, KÉSŐBBI VÁLLALKOZÁSUKAT, ÜGYINTÉZŐIKET, JOGUTÓDJAIKAT, MEGBÍZOTTAIKAT, TISZTSÉGVISELŐIKET, IGAZGATÓIKAT, VEZETŐIKET, ALKALMAZOTTAIKAT, TAGJAIKAT, RÉSZVÉNYESEIKET, VALAMINT ÜGYNÖKEIKET, ÜGYVÉDJEIKET, BIZTOSÍTÓKAT VAGY VISZONTBIZTOSÍTÓKAT) (EGYÜTTESEN „NAVIMOW FELEK”), NAVIMOW KERESKEDŐK (AZ ALÁBBIKBAN MEGHATÁROZOTTAK SZERINT) ÉS KAPCSOLT VÁLLALKOZÁSAIK (EGYÜTTESEN „NAVIMOW KERESKEDŐK”) KÖZÖTT. A TERMÉK MEGVÁSÁRLÁSA, A TERMÉK CSOMAGOLÁSÁNAK FELBONTÁSA, A TERMÉK HASZNÁLATA, A TERMÉK MEGTARTÁSA, A JELEN MEGÁLLAPODÁS ELŐNYEINEK KIHASZNÁLÁSA VAGY A JELEN MEGÁLLAPODÁS ELEKTRONIKUS ELFOGADÁSA A JELEN MEGÁLLAPODÁS ELFOGADÁSÁNAK MINŐSÜL. ABBAN AZ ESETBEN, HA ÖN, MINT SZÜLŐ(K) VAGY TÖRVÉNYES GYÁM(OK), GYERMEKEI NEVÉBEN VAGY SZÁMÁRA VÁSÁROLJA MEG EZT A TERMÉKET, EZENNEL BELEEGYEZIK ÉS MINDEN TEKINTETBEN JÓVÁHAGYJA A MEGÁLLAPODÁS FELTÉTELEIT, ÉS ELFOGADJA, HOGY A MEGÁLLAPODÁS MIND ÖNT, MIND GYERMEKEIT KÖTI. ÖN TUDOMÁSUL VESZI ÉS ELFOGADJA, HOGY ELEGEN DŐ ÉRTESÍTÉST KAPOTT ERRŐL A MEGÁLLAPODÁSRÓL, ÉS ELFOGADJA A JELEN MEGÁLLAPODÁST.

Jegyezze fel a termék sorozatszámát
Jegyezze fel a termék sorozatszámát az alábbiakban. A sorozatszámot a szállítási doboz külső oldalán vagy a termék alján találja.

Kapcsolat
A terméket a Navimow B.V.
gyártja.
(„Navimow”).

Sorozatszám itt

1. Korlátozott jótállás

A jelen korlátozott jótállás csak a Termék és alkatrészeinek bármely anyag- vagy minőségi hibájára vonatkozik, ha a Terméket és alkatrészeit normál és szokásos körülmények között használják. A jelen Korlátozott jótállás hatálya alá tartozó hiba esetén a Navimow és/vagy más Navimow felek saját belátása szerint javítják vagy kicserélik a hibás Terméket vagy annak alkatrészeit a jelen Korlátozott jótállásnak megfelelően, vagy az aktiválás dátumától (a későbbi dátum az irányadó) a Navimow, a Navimow meghatalmazott viszonteladója, a Navimow meghatalmazott forgalmazója vagy egy meghatalmazott Kereskedő (mindegyikük „Navimow Kereskedő” vagy együttesen a „Navimow Kereskedők”).

A jelen garancia hatálya alá tartozó termék	Korlátozott jótállási időszak
Terranox CM120M1, Terranox CM240M1	2 év
Akkumulátorcsomagok és tápegységek	1 év

A pengék eldobhatónak minősülnek, és nem tartoznak a garancia hatálya alá.

EZ A JELEN KORLÁTOZOTT JÓTÁLLÁS AZ EGYETLEN KIFEJEZETT GARANCIA, AMELY A TERMÉKRE ÉS ANNAK ALKATRÉSZEIRE, TARTOZÉKAIRA ÉS A SZERVIZJAVÍTÁSRA VONATKOZIK. A NAVIMOW ÉS A NAVIMOW FELEK KIZÁRNAK MINDEN EGYÉB KIFEJEZETT GARANCIÁT. A NAVIMOW ÉS MÁS NAVIMOW FELEK A JELEN KIFEJEZETT KORLÁTOZOTT JÓTÁLLÁS IDŐTARTAMÁRA KORLÁTOZZÁK AZ ÖSSZES HALLGATÓLAGOS JÓTÁLLÁS IDŐTARTAMÁT ÉS JOGORVOSLATI LEHETŐSÉGEIT, BELEÉRTVE, DE NEM KIZÁRÓLAGOSAN AZ ELADHATÓSÁGRA ÉS A MEGHATÁROZOTT CÉLRA VALÓ ALKALMASSÁGRA VONATKOZÓ JÓTÁLLÁSOKAT, FÜGGETLENÜL ATTÓL, HOGY AZOK A TÖRVÉNY, AZ ÜZLETMENET, A TELJESÍTÉS, A KERESKEDELMII SZOKÁSOK VAGY MÁS MÓDON KELETKEZNEK-E. A JELEN KORLÁTOZOTT JÓTÁLLÁS LEÍRJA AZ ÖN SZÁMÁRA ELÉRHETŐ

SZOLGÁLTATÁST ABBAN AZ ESETBEN, HA A TERMÉK GARANCIÁLIS SZERVIZELÉST IGÉNYEL. A JELEN KORLÁTOZOTT JÓTÁLLÁS EGY KIEGÉSZÍTŐ GARANCIA, AMELY SEMMILYEN MÓDON NEM ÉRINTI VAGY KORLÁTOZZA AZ ÖNT MINT FOGYASZTÓT MEGILLETŐ TÖRVÉNYES JOGOKAT, PÉLDÁUL A MEGFELELŐSÉG TEKINTETÉBEN, ÉS A HELYI TÖRVÉNYEK ALAPJÁN TOVÁBBI VÉDELEMBEN RÉSZESÜLHET.

2. Korlátozott jótállási szolgáltatási folyamat

A Navimow online szolgáltatásai a navimow.com oldalon érhetők el. A Termék használata során, ha Ön úgy véli, hogy a Termék vagy annak alkatrésze hibás és/vagy nem működik megfelelően. KÉRJÜK, AZONNAL HAGYJA ABBA A TERMÉK HASZNÁLATÁT, ÉS A TERMÉKET MEGFELELŐEN TÁROLJA. A TERMÉK ILYEN KÖRÜLMÉNYEK KÖZÖTT TÖRTÉNŐ TOVÁBBI HASZNÁLATA SÚLYOS TESTI SÉRÜLÉST VAGY AKÁR HALÁLT IS OKOZHAT ÖNNEK VAGY MÁSOKNAK ÉS/VAGY ANYAGI KÁROKAT OKOZHAT. Ezt követően kérjük, azonnal lépjen kapcsolatba a Navimow-val a support-navimow@rlm.segway.com címen, vagy az alkalmazásban az Élő csevegéssel. A Navimow műszaki támogató munkatársai online állnak rendelkezésre, hogy segítsenek Önnek a hiba diagnosztizálásában, és ha van ilyen, további utasításokat adjanak. Abban az esetben, ha jótállási szolgáltatásra van szükség, kérjük, készítse elő a következő anyagokat, beleértve (i) a Termék eredeti vásárlásának igazolását, (ii) a Termék sorozatszámát és (iii) adott esetben a hiba leírását. A Korlátozott jótállási védelemre és/vagy szolgáltatásokra való jogosultságának ellenőrzése után adja meg nevét, e-mail-címét, levelezési címét és kapcsolattartási telefonszámát, mi pedig eligazítjuk Önt a szolgáltatás igénybevételében.

Ha a hibás készüléket vissza kívánja küldeni a szervizbe, Önt terheli a szállítási költség, valamint az Öntől a Navimow-hoz, illetve a Navimow-tól Önhöz történő szállítás során esetlegesen bekövetkező veszteség és sérülés kockázata. A hibás Terméket vagy alkatrészt az eredeti vagy a Navimow által jóváhagyott csomagolásban kell elhelyeznie, amelyet a Navimow az Ön költségére biztosít a Termék Navimow-nak történő elküldéséhez. Ön köteles megvédeni, kártalanítani és megóvni a Navimow-t minden olyan veszteségtől és/vagy kártól, amelyet a Termék vagy alkatrész nem megfelelő csomagolása vagy a Navimow-nak történő szállítása okozhat.

Egy hivatalos szerviz vagy Navimow kereskedő megvizsgálja a visszaküldött terméket. Ha a Navimow ésszerűen megállapítja, hogy a probléma nem tartozik a Korlátozott jótállás hatálya alá, a Navimow értesíti Önt, és tájékoztatja Önt a díj ellenében elérhető szerviz- vagy cserealternatívákról, vagy a Navimow javítatlanul visszaküldi Önnek a Terméket, és ebben az esetben Önt terheli a Termék Navimow-tól Önhöz történő szállításának és biztosításának költsége. Abban az esetben, ha bármely szolgáltatás nem tartozik a korlátozott jótállás hatálya alá, és Ön elutasítja a Navimow Felek és/vagy a Navimow Kereskedő által ajánlott fizetős szolgáltatást, Ön megérti és tudomásul veszi, hogy a termék javításának és/vagy szervizelésének elmulasztása növelheti a leesés és/vagy a termék meghibásodásának kockázatát, ami súlyos anyagi károkat, súlyos testi sértést vagy halált okozhat, és Ön elfogadja, hogy ez az Ön tájékozott beleegyezése az ilyen kockázat vállalásához.

A garanciális védelemre és/vagy szolgáltatásokra jogosult visszaküldés esetén a Navimow a hibás Termékeket új vagy felújított, azonos vagy hasonló stílusú alkatrészekkel látja el, a szolgáltatás költségei nélkül. A Navimow által kicserélt alkatrészek a Navimow tulajdonában maradnak és a Navimow tulajdonába kerülnek. Ilyen esetben a Navimow viseli a termék visszaküldésének ésszerű szállítási költségeit.

3. Korlátozott jótállási jogosultság

- 3.1 Az Ön szervizkérelmének a fent leírt korlátozott jótállási időszakon belül kell beérkeznie a Navimow-hoz, és a Navimow-nak a fent meghatározott korlátozott jótállású szolgáltatási folyamatnak megfelelően kell átvennie a terméket.
- 3.2 Az Ön termékét a Navimow hivatalos márkakereskedőjétől kell megvásárolnia.
- 3.3 Az eredeti vásárlási bizonylatot be kell nyújtania.
- 3.4 A Termék sorozatszámának olvashatónak, nem elmosódottnak, nem manipuláltnak és nem módosítotttnak kell lennie.
- 3.5 Minden hamisításbiztos plombának sértetlennek, a helyén lévőnek és változatlanoknak kell lennie.

4. Korlátozott jótállás kizárások

A jelen korlátozott jótállás leírja az Ön számára elérhető szolgáltatásokat, ha a termék garanciális szervizelését igényel, és a helyi törvények értelmében további védelmet élvezhet. A jelen korlátozott jótállás nem terjed ki és kizárja a termékben vagy annak bármely összetevőjében bekövetkezett károkat, amelyeket a következők okoznak:

- 4.1 Visszaélés, helytelen használat, gondatlanság, hanyagság vagy kereskedelmi célú felhasználás.
- 4.2 A Termék helytelen töltése, tárolása, karbantartása vagy üzemeltetése, amely nem felel meg a felhasználói anyagokban megadott utasításoknak vagy korlátozásoknak.
- 4.3 A Terméknek a vonatkozó törvényeknek és rendeleteknek nem megfelelő használata.

- 4.4 A termék nem megfelelő tapasztalattal rendelkező személyek általi használata.
- 4.5 Baleset, ütközés, tűzkár, vízkár, vegyi sérülés, a terméknek a termék üzemi hőmérsékleti tartományán kívüli használata, nagynyomású vízpermet, földrengés, leejtés.
- 4.6 A mechanikus alkatrészek módosítása, az elektronikus alkatrészek módosítása vagy a termékbe ágyazott szoftver módosítása.
- 4.7 Jogosulatlan szolgáltatók általi szervizelés, javítás és karbantartás.
- 4.8 Felszíni sérülések.
- 4.9 A Termék használata harmadik fél termékével, alkatrészével vagy tartozékával.
- 4.10 A kopó alkatrészek normális elhasználódása.
- 4.11 A Termék használata lejárt kopó alkatrészekkel.

5. FELELŐSSÉG KIZÁRÁSA ÉS KORLÁTOZÁSA

- 5.1 A NAVIMOW FELEK NEM VÁLLALNAK, ILLETVE NEM HATALMAZNAK FEL SENKIT ARRA, HOGY A NEVÉBEN BÁRMILYEN MÁS KÖTELEZETTSÉGET VAGY FELELŐSSÉGET VÁLLALJON A TERMÉKKEL, ANNAK ALKATRÉSZEIVEL, TARTOZÉKAIVAL, SZERVIZJAVÍTÁSÁVAL VAGY A JELEN KORLÁTOZOTT JÓTÁLLÁSSAL KAPCSOLATBAN.
- 5.2 A NAVIMOW FELEK ÉS A NAVIMOW KERESKEDŐK NEM VÁLLALNAK FELELŐSSÉGET A TERMÉK, ANNAK ALKOTÓELEMEI, TARTOZÉKAI HASZNÁLATÁNAK ELVESZTÉSÉÉRT, ILLETVE A TERMÉK, ANNAK ALKOTÓELEMEI, TARTOZÉKAI, SZERVIZJAVÍTÁS HIBÁJA MIATT ESETLEGESEN FELMERÜLŐ KELLEMETLENSÉGEKÉRT VAGY EGYÉB VESZTESÉGEKÉRT VAGY KÁROKÉRT, ILLETVE A TERMÉK, ANNAK ALKOTÓELEMEI, TARTOZÉKAI, SZERVIZJAVÍTÁS HIBÁJA MIATT ESETLEGESEN FELMERÜLŐ EGYÉB JÁRULÉKOS VAGY KÖVETKEZMÉNYES KÁROKÉRT. EGYES ORSZÁGOK NEM ENGEDÉLYEZIK A VÉLETLEN VAGY KÖVETKEZMÉNYES KÁROK KIZÁRÁSÁT VAGY KORLÁTOZÁSÁT, ÍGY A FENTI KORLÁTOZÁS VAGY KIZÁRÁS NEM FELTÉTLENÜL VONATKOZIK ÖNRE, AMENNYIBEN AZT AZ ALKALMAZANDÓ JOG NEM ENGEDÉLYEZI.
- 5.3 A NAVIMOW FELEK ÉS A NAVIMOW KERESKEDŐK TELJES ÉS ÖSSZESÍTETT FELELŐSSÉGE SEMMILYEN ESETBEN SEM ÁLL FENN A TERMÉK MEGVÁSÁRLÁSÁBÓL EREDŐ VAGY AZZAL KAPCSOLATOS, BÁRMILYEN ALKALMAZANDÓ JOG VAGY ELMÉLET ALAPJÁN, SEM EGYETEMLEGESEN, SEM PEDIG EGYÜTTESEN, A TERMÉK HASZNÁLATÁBÓL, SZERZŐDÉSSZEGÉSBŐL, SZABÁLYSÉRTÉSBŐL (BELEÉRTVE A GONDATLANSÁGOT IS) VAGY MÁS OKBÓL EREDŐEN, MEGHALADJA A HIBÁS TERMÉK KIJAVÍTÁSÁNAK VAGY KICSERÉLÉSÉNEK KÖTELEZETTSÉGÉT, TOVÁBBÁ A NAVIMOW KIZÁRÓLAGOS ÉS KIZÁRÓLAGOS MÉRLEGELÉSI JOGKÖRÉBE TARTOZIK. A NAVIMOW FELEK ÉS A NAVIMOW KERESKEDŐK SEMMILYEN KÖRÜLMÉNYEK KÖZÖTT NEM VÁLLALNAK FELELŐSSÉGET SENKIVEL SZEMBEN A TERMÉK MEGVÁSÁRLÁSÁBÓL, A JELEN MEGÁLLAPODÁS MEGSZEGÉSÉBŐL VAGY A GYÁRTÓ KÖTELEZETTSÉGEINEK MEGSZEGÉSÉBŐL EREDŐ, VAGY AZZAL KAPCSOLATBAN ÉS/VAGY AZZAL ÖSSZEFÜGGÉSben KELETKEZETT KÖVETKEZMÉNYES, KÖZVETETT, VÉLETLENSZERŰ, KÜLÖNLEGES, PÉLDAMUTATÓ, BÜNTETŐ VAGY FOKOZOTT KÁROKÉRT, FÜGGETLENÜL ATTÓL, HOGY (A) AZ ILYEN KÁROK ELŐRE BELÁTHATÓAK VOLTAK-E VAGY SEM, (B) HOGY A NAVIMOW VAGY MÁS NAVIMOW FELEK ÉRTESÜLTEK-E AZ ILYEN KÁROK LEHETŐSÉGÉRŐL, ÉS (C) AZ IGÉNY ALAPJÁUL SZOLGÁLÓ JOGI VAGY MÉLTÁNYOSSÁGI ELMÉLET (SZERZŐDÉS, JOGELLENES KÁROKOZÁS VAGY EGYÉB), KIVÉVE, HA AZ ILYEN KORLÁTOZÁSOKAT ÉS KIZÁRÁSOKAT AZ ALKALMAZANDÓ JOG TILTJA. A FENTI KORLÁTOZÁSOK VAGY KIZÁRÁSOK AKKOR IS ÉRVÉNYESEK, HA A KÁROSULT ÜGYFÉL VAGY BÁRMELY MÁS SZEMÉLY (AKINEK A JELEN MEGÁLLAPODÁS ALAPJÁN A TÖRVÉNY VAGY A MÉLTÁNYOSSÁG ALAPJÁN JOGA VAGY KÖVETELÉSE LEHET) A JELEN MEGÁLLAPODÁS SZERINTI JOGORVOSLATI LEHETŐSÉGEK NEM ÉRIK EL A LÉNYEGI CÉLJUKAT. ABBAN AZ ESETBEN, HA EGYES ORSZÁGOK NEM TESZIK LEHETŐVÉ A FENT EMLÍTETT KÁROK BIZONYOS VAGY VALAMENNYI RÉSZÉNEK KIZÁRÁSÁT VAGY KORLÁTOZÁSÁT, ÉS ÍGY E KORLÁTOZÁSOKAT VAGY KIZÁRÁSOKAT A TÖRVÉNY NEM TESZI LEHETŐVÉ, AZOK NEM FELTÉTLENÜL VONATKOZNAK ÖNRE. EGYES ORSZÁGOK NEM ENGEDÉLYEZIK A VÉLETLEN VAGY KÖVETKEZMÉNYES KÁROK KIZÁRÁSÁT VAGY KORLÁTOZÁSÁT, ÍGY AMENNYIBEN E KORLÁTOZÁSOK VAGY KIZÁRÁSOK A TÖRVÉNY SZERINT NEM MEGENGEDETTEK, A FENTI KORLÁTOZÁS VAGY KIZÁRÁS NEM FELTÉTLENÜL VONATKOZIK ÖNRE.
- 5.4 A vonatkozó jogszabályok által megengedett mértékben a NAVIMOW FELEK és a NAVIMOW KERESKEDŐK ezennel KIZÁRJÁK a felelősséget, és ezáltal nem vállalnak felelősséget semmilyen kárért, beleértve, de nem kizárólagosan, a halálesetet, testi sértést vagy vagyoni kárt, amely a Termék vagy az ahhoz kapcsolódó szolgáltatások forgalmazásában részt vevő bármely engedélyezett vagy nem engedélyezett kereskedő, forgalmazó, nagykereskedő, kiskereskedő, szolgáltató vagy harmadik fél magatartásából (beleértve a kötelességszegést), tevékenységéből, tétlenségéből, cselekedetéből (beleértve a cselekvés elmulasztását), mulasztásából vagy hanyagságából ered, vagy azzal összefüggésben áll. A vonatkozó jogszabályok által megengedett mértékben a NAVIMOW FELEK által az ÖN, bármely fogyasztó és/vagy végfelhasználó felé adott kifejezett garanciák és szavatosságok, ha vannak ilyenek, az ÖN, bármely

fogyasztó és/vagy végfelhasználó felé a NAVIMOW FELEK által adott garanciák és szavatosságok az egyedüliek, és a NAVIMOW FELEK nem vállalnak felelősséget semmilyen más, más személy által adott és/vagy adott garanciáért és/vagy jótállásért kivéve, ha a NAVIMOW FELEK írásban kifejezetten engedélyezték az ilyen további garancia és/vagy jótállás megadását a fogyasztó vagy végfelhasználó felé.

6. Követelések, vitarendezés és választottbírótság

AZ ITT TARTALMAZÓ ZÁRADÉKOK JOGI KÖTELEZŐK ÖN (AKÁR EGY EGYÉN, VAGY JOG), ÉS A NAVIMOW BV, KAPCSOLT VÁLLALATAI, A NAVIMOW FELEK ÉS A NAVIMOW KERESKEDŐK KÖZÖTT. AZ ITT SZEREPLŐ ZÁRADÉKOK BEFOLYÁSOLHATJÁK AZ ÖN JOGAIT, ÉS AZ ÖN FELELŐSSÉGE, HOGY ELOLVASSA AZ ALÁBBI SZAKASZOKAT. AZ ELSŐ FOGYASZTÓI VÁSÁRLÁSTÓL SZÁMÍTOTT 30 NAPTÁRI NAPON BELÜL A OPTOUT@SEGWAY.COM E-MAIL-CÍMEN, A VONATKOZÓ INFORMÁCIÓK MEGADÁSÁVAL LEMONDHAT A MEGÁLLAPODÁSRÓL. TOVÁBBI RÉSZLETEKÉRT LÁSD A 6.2. SZAKASZT.

6.1 Kötelező választottbírótság A Navimow Felek, a Navimow Kereskedők és Ön megállapodnak abban, hogy a jelen szerződésből, a korlátozott jótállásból, a termék értékesítéséből, állapotából vagy teljesítéséből eredő, azzal kapcsolatos vagy azzal összefüggésben felmerülő bármely vitára, ellentmondásra vagy követelésre, függetlenül attól, hogy az szerződésen, jogellenes károkozáson, csaláson, megtévesztésen vagy bármely más jogi elméleten alapul, beleértve - de nem kizárólagosan - a halál, sérülés vagy vagyoni kár miatti követeléseket, Hollandia joga irányadó, és az ottani jogszabályok szerint kell értelmezni, a kollíziós jogi rendelkezések kizárásával.

A jelen Megállapodásból, abból vagy annak kapcsán felmerülő vitákat a Felek közötti baráti konzultációk útján kell rendezni. Ha a konzultációk során nem lehet megoldást elérni, a vitát a Hollandiai Választottbíróági Intézethez (NAI) kell benyújtani, ahol a választottbíróági eljárást az alkalmazás időpontjában érvényes szabályai szerint kell lefolytatni. A Felek továbbá elismerik és megerősítik, hogy a választottbíróági ítélet végleges és kötelező érvényű minden Felek számára, nem fellebbezhető, és foglalkozik a választottbíróági költségek kérdésével és az ahhoz kapcsolódó minden egyéb üggyel. A választottbíróági ítélet végrehajtását a megfelelő joghatósággal rendelkező bíróság végzi.

A Felek továbbá megállapodnak abban, hogy:

- i. A választottbíróági eljárás székhelye Amszterdam, Hollandia.
- ii. A bíróság 3 választottbíróból áll.
- iii. A választottbíróági eljárás nyelve az angol.

A 6. szakasz „Követelések, vitarendezés és választottbíróság” záradéka a jelen szerződés és/vagy a korlátozott jótállás megszűnése vagy lejárta esetén érvényben marad, vagy abban az esetben, ha a jelen szerződést és/vagy a korlátozott jótállást részben vagy egészben semmisnek, elkerülhetőnek, érvénytelennek vagy végrehajthatatlannak minősíti egy illetékes, a kérdésben tényleges hatáskörrel és joghatósággal rendelkező bíróság.

6.2 Elállás

ELÁLLHAT A VITARENDEZÉSI ELJÁRÁSTÓL, HA A NAVIMOW-OT NAVIMOW FELEKET AZ ELSŐ FOGYASZTÓ VÁSÁRLÓ TERMÉKVÁSÁRLÁSÁNAK DÁTUMA UTÁNI LEGKÉSŐBB HARMINC (30) NAPTÁRI NAPON BELÜL ÉRTESÍTI. AZ ELÁLLÁSHOZ A OPTOUT@SEGWAY.COM E-MAIL-CÍMRE KELL KÜLDENIE ÉRTESÍTÉST, A KÖVETKEZŐ TÁRGYSORRAL:

„VÁLASZTOTTBÍRÓSÁGI ELÁLLÁS”. AZ E-MAILBEN KÜLDÖTT ELÁLLÁSI NYILATKOZATNAK TARTALMAZNI KELL (A) AZ ÖN NEVÉT, E-MAIL-CÍMÉT, LEVELEZÉSI CÍMÉT ÉS TELEFONSZÁMÁT; (B) A TERMÉK MEGVÁSÁRLÁSÁNAK DÁTUMÁT; (C) A TERMÉK MODELLJÉNEK NEVÉT VAGY MODELLSZÁMÁT; ÉS (D) A SOROZATSZÁMOT. VAGY LEMONDHAT A LEMONDÁSRÓL ÚGY, HA LEMONDÁSRÓL SZÓLÓ LEVÉLT KÜLD A NAVIMOW CÍMŰ CÍMRE: Teleportboulevard 130, ScaleHub Office B2.01, 1043EJ Amszterdam, Hollandia. IGAZOLT LEVÉLLEN, A TERMÉKNEK A NAVIMOW KERESKEDŐTŐL TÖRTÉNŐ ELSŐ VÉGFELHASZNÁLÓI MEGVÁSÁRLÁSÁTÓL SZÁMÍTOTT HARMINC (30) NAPTÁRI NAPON BELÜL. AZ ELÁLLÁSI LEVÉLNEK A KÖVETKEZŐ INFORMÁCIÓKAT KELL TARTALMAZNI: (A) AZ ÖN NEVE, E-MAIL-CÍME, LEVELEZÉSI CÍME ÉS TELEFONSZÁMA; (B) A TERMÉK VÁSÁRLÁSÁNAK DÁTUMA; (C) A TERMÉK MODELLNEVE VAGY MODELLSZÁMA; (D) A SOROZATSZÁM; VALAMINT (E) EGY NYILATKOZAT A KÖVETKEZŐK SZERINT: A FENTI FOGYASZTÓ ÚGY DÖNT, HOGY NEM VESZ RÉSZT A JELEN KORLÁTOZOTT JÓTÁLLÁSBAN ELŐÍRT VITARENDEZÉSI ELJÁRÁSBAN, EZ AZ EGYETLEN HATÉKONY MÓDJA A VITARENDEZÉSI ELJÁRÁSTÓL VALÓ ELÁLLÁSNAK. A VITARENDEZÉSI ELJÁRÁSTÓL VALÓ ELÁLLÁS VÁLASZTÁSA SEMMILYEN MÓDON NEM BEFOLYÁSOLJA A KORLÁTOZOTT JÓTÁLLÁS FEDEZETÉT, ÉS ÖN TOVÁBBRA IS ÉLVEZHETI A KORLÁTOZOTT JÓTÁLLÁS ELŐNYEIT.

6.3 Nyelv

A jelen Megállapodás több nyelvre is lefordítható. Ellentmondás esetén az angol nyelvű változat az irányadó.

7. Harmadik fél tervezett kedvezményezett

(a) Ha egy természetes személy ajándékba kap egy új terméket az eredeti vásárlótól, és ez a címzett nem válik e megállapodás részesévé, akkor ez a címzett e Megállapodás szándékolt harmadik fél kedvezményezettjének minősül. (b) Ha (i) egy természetes személy a Termék vásárlójának családjába vagy háztartásába tartozik, (ii) ésszerűen elvárható, hogy ez a személy használja, fogyasztja a Terméket, vagy hatással lesz rá, és (iii) ez a személy nem szerződő fele e megállapodásnak, akkor ez a személy e megállapodás szándékolt harmadik fél kedvezményezettjének tekintendő.

8. Elévülési idő

A felek megállapodnak abban, hogy a jelen Megállapodásból, a korlátozott jótállásból, a termék eladásából, állapotából vagy teljesítéséből eredő, azzal kapcsolatos vagy azzal összefüggésben felmerülő bármely vitát, ellentmondást vagy igényt, akár szerződésen, akár jogellenes cselekményen, akár csaláson, félrevezetésen vagy bármely más jogi elméleten alapul, többek között a halál, sérülés vagy vagyoni kár miatt felmerülő igényeket, a jogalap felmerülését követő egy éven belül kell megindítani.

9. Elválaszthatóság

Ha a jelen Megállapodás bármely feltétele, záradéka vagy rendelkezése bármely joghatóságban érvénytelen, jogellenes vagy végrehajthatatlan, az ilyen érvénytelenség, jogellenesség vagy végrehajthatatlanság nem érinti a jelen Megállapodás bármely más feltételét, záradékát vagy rendelkezését, illetve nem teszi érvénytelenné vagy végrehajthatatlanná az ilyen feltételt, záradékot vagy rendelkezést bármely más joghatóságban. Ha megállapítást nyer, hogy bármely feltétel, záradék vagy rendelkezés érvénytelen, jogellenes vagy végrehajthatatlan, a felek jóhiszeműen tárgyalnak, és ha a tárgyalások nem vezetnek eredményre, a választottbíróság módosíthatja ezt a megállapodást annak érdekében, hogy a felek eredeti szándéka a lehető legszorosabban érvényesüljön, és az itt tervezett ügyletek a lehető legnagyobb mértékben az eredetileg tervezett módon valósuljanak meg.

Európai uniós megfelelőségi nyilatkozat

Tájékoztató az ártalmatlanításról az elektromos és elektronikus berendezések hulladékainak felhasználói számára



A terméken vagy a csomagoláson található ezen szimbólum azt jelzi, hogy a használt elektromos és elektronikus termékeket nem szabad összekeverni a nem szelektált települési hulladékkal. A megfelelő kezelés érdekében az Ön felelőssége, hogy a berendezéshulladékot a kijelölt gyűjtőhelyeken történő visszashállításal ártalmatlanítsa.

A termék megfelelő ártalmatlanítása segít értékes erőforrásokat megtakarítani, és megelőzni az emberi egészségre és a környezetre gyakorolt esetleges negatív hatásokat, amelyek egyébként a nem megfelelő hulladékkezelésből adódhatnak. Használt készülékének visszaküldéséhez kérjük, használja a visszavételi és gyűjtési rendszereket, vagy forduljon ahhoz a kiskereskedőhöz, ahol a terméket vásárolta, ami ingyenes, a legközelebbi kijelölt gyűjtőhely további részleteiért kérjük, forduljon a helyi hatósághoz.

Az ilyen hulladék helytelen ártalmatlanítása esetén a nemzeti jogszabályoknak megfelelően büntetés szabható ki.

Tájékoztató a használt akkumulátorok felhasználóinak ártalmatlanításáról



Ez a szimbólum azt jelenti, hogy az elemeket és akkumulátorokat élettartamuk végén nem szabad szelektálatlan települési hulladékkal keverni. Az Ön részvétele fontos részét képezi az elemek és akkumulátorok környezetre és az emberi egészségre gyakorolt hatásának minimalizálására irányuló erőfeszítéseknek. A megfelelő újrahasznosítás érdekében ezt a terméket, illetve a benne lévő elemeket vagy akkumulátorokat díjmentesen visszaküldheti szállítójának vagy egy kijelölt gyűjtőhelyre.

A termék megfelelő ártalmatlanítása segít értékes erőforrásokat megtakarítani, és megelőzni az emberi egészségre és a környezetre gyakorolt esetleges negatív hatásokat, amelyek egyébként a nem megfelelő hulladékkezelésből adódhatnak.

A hulladék helytelen elhelyezése esetén büntetések lehetnek alkalmazandók a nemzeti jogszabályaival összhangban. Külön gyűjtőrendszerek vannak a használt elemek és akkumulátorok számára.

Kérjük, hogy az elemeket és akkumulátorokat a helyi hulladékgyűjtő/újrahasznosító központban megfelelően ártalmatlanítsa.

Az egyes veszélyes anyagok használatának korlátozásáról szóló irányelv (RoHS-irányelv)

A Navimow B.V. ezúton kijelenti, hogy a termék egésze, beleértve az alkatrészeket (kábelek, zsinórok stb.), megfelel a 2011/65/EU Veszélyes anyagok alkalmazását korlátozó irányelv és az egyes veszélyes anyagok elektromos és elektronikus berendezésekben való alkalmazásának korlátozásáról szóló, felhatalmazáson alapuló (EU) 2015/863 bizottsági irányelv („RoHS átdolgozás” vagy „RoHS 2.0”) követelményeinek.

Rádióberendezésekről szóló irányelv

A Navimow B.V. kijelenti, hogy az ebben a szakaszban felsorolt termékek megfelelnek a 2014/53/EU rádióberendezésekről szóló irányelv alapvető követelményeinek és egyéb vonatkozó rendelkezéseinek.

Gépekről szóló irányelv

A Navimow B.V. kijelenti, hogy az ebben a szakaszban felsorolt termékek megfelelnek a 2006/42/EK gépekről szóló irányelv alapvető követelményeinek és egyéb vonatkozó rendelkezéseinek.

Európa Felhatalmazott képviselő:



AR Experts B.V., Boeingavenue 209, 1119 PD Schiphol-Rijk, Hollandia

A Navimow B.V. ezúton kijelenti, hogy a termék megfelel a 2011/65/EU Veszélyes anyagok alkalmazását korlátozó irányelv alapvető követelményeinek és egyéb vonatkozó rendelkezéseinek, valamint a 2015/863/EU felhatalmazáson alapuló bizottsági irányelv módosításának, a 2014/53/EU Rádióberendezésekről szóló irányelvnek és a 2006/42/EK Gépekről szóló irányelvnek.

SRD	Frekvenciasáv(ok)	865,05-867,9MHz/865,05-867,9MHz
	Max. RF teljesítmény	< 14 Bm (ERP)
Bluetooth-LE	Frekvenciasáv(ok)	2402-2480 MHz/2402-2480 MHz
	Max. RF teljesítmény	< 20 dBm (EIRP)
802.11b/g/n/ax	Frekvenciasáv(ok)	2412-2472 MHz/2412-2472 MHz
	Max. RF teljesítmény	< 20 dBm (EIRP)
802.11a/n/ac/ax	Frekvenciasáv(ok)	5500-5700 MHz/5500-5700 MHz
	Max. RF teljesítmény	< 20 dBm (EIRP)
802.11a/n/ac/ax	Frekvenciasáv(ok)	5745-5825 MHz/5745-5825 MHz
	Max. RF teljesítmény	< 14 dBm (EIRP)
LTE 1-es sáv	Frekvenciasáv(ok)	1920-1980 MHz/2110-2170 MHz
	Max. RF teljesítmény	25 dBm (vezetett névleges)
LTE 3. sáv	Frekvenciasáv(ok)	1710-1785 MHz/1805-1880 MHz
	Max. RF teljesítmény	25 dBm (vezetett névleges)
LTE 7-es sáv	Frekvenciasáv(ok)	2500-2570 MHz/2620-2690 MHz
	Max. RF teljesítmény	25 dBm (vezetett névleges)
LTE 8-as sáv	Frekvenciasáv(ok)	880-915 MHz/925-960 MHz
	Max. RF teljesítmény	25 dBm (vezetett névleges)
LTE 20-as sáv	Frekvenciasáv(ok)	832-862 MHz/791-821 MHz
	Max. RF teljesítmény	25 dBm (vezetett névleges)
LTE 28-as sáv	Frekvenciasáv(ok)	703-748 MHz/758-803 MHz
	Max. RF teljesítmény	25 dBm (vezetett névleges)

GNSS csillagkép	GNSS jelölések	RNSS frekvenciasáv (MHz)
GPS	L1 C/A	1559-1610
	L2C	1215-1300
	L5	1164-1215
Galileo	E1	1559-1610
	E5b	1164-1215
	E5a	1164-1215
BDS	B1C	1559-1610
	B1I	1559-1610

A fűnyíró külső érzékelőkkel van felszerelve, amelyek biztosítják a pontos működést, navigációt és biztonságot. Az ezen érzékelők által gyűjtött összes adatot szigorúan operatív célokra használjuk fel, és nem osztjuk meg harmadik felekkel.

RTK (valós idejű kinematikai) modul

A fűnyíró kiegészítő pozicionálására szolgál. A GPS-helyadatokat csak akkor gyűjti a rendszer, ha a lopásgátló funkció engedélyezve van. Egyéb műveletek során nem kerül sor helyadatok továbbítására vagy tárolására.

Kameraérezékelők

Akadályérezékeléshez és pozicionáláshoz használják. A kameraérezékelő nem rögzít és nem tárol videót, és kizárólag valós időben használja a fűnyíró navigációs rendszerében.

Emelésérezékelő

Annak érezékelésére szolgál, ha a fűnyíró felemelkedik a talajról, és azonnal leállítja a kések forgását a sérülések megelőzése érdekében. Ez az érezékelő nem gyűjt és nem tárol semmilyen felhasználói adatot.

Ütközésérezékelők

Akadályok elkerülésére és biztonságra használják.

IMU (inerciális mérőegység) érezékelő

A fűnyíró tájolásának és mozgásának meghatározására szolgál a pontos navigáció érdekében. Belsőleg működik, és nem fér hozzá semmilyen személyes vagy helymeghatározó adathoz, illetve nem továbbít ilyen adatokat.

Az eszköz következő hálózati interfészei és szolgáltatásai alapértelmezés szerint engedélyezve vannak:

- Bluetooth interfész és testreszabott Bluetooth szolgáltatás, amely a hálózati konfigurációhoz és a berendezések vezérléséhez használható az alkalmazáson keresztül.
- Wi-Fi interfész, a berendezések hálózati csatlakoztatásához.
- 4G interfész, a berendezések hálózati csatlakoztatásához.
- RTK interfész, berendezések pozicionálására szolgál.

Gyártó: Willand (Beijing) Technology Co., LTD.

Cím: Room 203, A-1 Bldg. Zhongguancun Dongsheng Technology Park (Northern Territory), No. 66, Xixiaokou Rd, Haidian Dist., Beijing, Kína.

E-mail: support-navimow@rlm.segway.com

Gyártva a következő számára: Navimow B.V.

Cím: Teleportboulevard 130, ScaleHub Office B2.01, 1043EJ Amszterdam, Hollandia.

Európa Felhatalmazott képviselő: AR Experts B.V., Boeingavenue 209, 1119 PD Schiphol-Riik, Hollandia.

E-mail: info@certification-experts.com

Weboldal: navimow.com

Lépjön kapcsolatba velünk, ha a fűnyíróval kapcsolatos üzemeltetési, karbantartási és biztonsági problémákat, illetve hibákat/hibákat tapasztal.

A Bluetooth® szövegdjegy és logók a Bluetooth SIG, Inc. tulajdonában lévő bejegyzett védjegyek, és az ilyen védjegyek Gyártó általi használata licenc alapján történik. Más védjegyek és kereskedelmi nevek a megfelelő tulajdonosoké.

NAVIMOW