

Navimow Terranox Series Gebruikershandleiding



BELANGRIJK

AANDACHTIG LEZEN VOOR GEBRUIK

BEWAAR VOOR TOEKOMSTIGE RAADPLEGING

- 1) Zorg ervoor dat u de Navimow (in de handleiding de maaier genoemd) en het laadstation installeert en bedient overeenkomstig de instructies. Ga naar navimow.com voor de volledige gebruikershandleiding en het laatste gebruikersmateriaal.
- 2) De maaier is uitsluitend voor gebruik door consumenten. Het gebruik van de maaier voor andere doeleinden dan maaien kan ernstig letsel veroorzaken. Lees en begrijp alle waarschuwingen en aandachtspunten om het risico op letsels te voorkomen. Begrijp dat u het risico kunt verminderen door de instructies en waarschuwingen in deze handleiding op te volgen, maar dat u niet alle risico's kunt uitsluiten. De bediener of gebruiker is verantwoordelijk voor ongevallen of gevaren die andere mensen op hun eigendom overkomen.
- 3) Navimow heeft veel ingebouwde veiligheidssensors, maar er bestaan nog steeds veiligheidsrisico's. Stel een maaitijd in wanneer er geen mensen of huisdieren op het gazon zijn. Informeer de buren over de risico's op ongevallen of gevaren. Als u de maaier op een openbaar gazon gebruikt of als uw gazon bereikbaar is voor uw buren of via de straat, bescherm of omhein het gazon dan of plaats een waarschuwingsbord rond het werkgebied met de tekst: **WAARSCHUWING! Automatische grasmaaier! Blijf uit de buurt van de machine! Houd toezicht op kinderen!**
- 4) Pas de maaier **NIET** zelf aan. Aanpassingen kunnen de werking van de maaier verstoren, leiden tot ernstig letsel en/of schade of de beperkte garantie doen vervallen. Gebruik alleen door Navimow goedgekeurde onderdelen en accessoires.
- 5) De fabrikant adviseert dat gebruikers minimaal 18 jaar oud zijn. Zorg ervoor dat u de nodige opleiding krijgt voordat u de machine bedient.

Voor het maaien:

- Controleer regelmatig of alle onderdelen van de maaier normaal kunnen werken.
- Voor het beste maieresultaat, wordt aangeraden om bij droog weer te maaien. Bij het maaien in de regen kan gemaaid gras vast komen te zitten aan de onderkant van de maaier, waardoor de maaier kan wegglijden. **NIET** maaien bij slecht weer, zoals hevige regen, dichte mist, onweer of sneeuw.
- Inspecteer regelmatig het gebied waar de machine zal worden gebruikt en verwijder alle stenen, stokken, draden, botten en andere vreemde voorwerpen. De Beperkte garantie dekt geen schade die wordt veroorzaakt door voorwerpen die op het gazon zijn achtergelaten.
- Om mogelijke schade te voorkomen, dient u de werkende maaier op minstens 1 m (3 voet) afstand van sprinklerkoppen te houden. De maaier en de sprinkler mogen **NIET** gelijktijdig werken. Pas de maaiplanning zo aan dat de maaier op een ander tijdstip werkt dan de sproeier.
- Laat kinderen **NOOIT** de voeding, het laadstation, de messen, het accucompartiment of onderdelen met openingen, zoals de wielen, aanraken.

Tijdens het maaien:

- Blijf uit de buurt van de draaiende messen! Handen of voeten NIET onder of in de buurt van de draaiende messen.
- Pas op voor kleine rondvliegende voorwerpen of stenen tijdens het maaien. Blijf tijdens het gebruik op een veilige afstand van de maaier.
- Laat de machine NIET zonder toezicht werken als u weet dat er huisdieren, kinderen of mensen in de buurt zijn.
- Reik NIET verder dan de mogelijkheden van de maaier. Terwijl u de maaier en zijn accessoires vanop afstand bedient, moet u uw evenwicht bewaren, op uw stappen letten, lopen, maar nooit rennen.

Veilig gebruik:

- Gebruik de maaier NIET buiten de temperatuurlimieten: 0-40 °C (32-104 °F), omdat lage/hoge temperaturen de prestaties van de maaier kunnen verminderen en zelfs tot ongevallen kunnen leiden.
- Plaats GEEN voorwerpen op de maaier of het laadstation.
- Het wordt aanbevolen dat regelmatig onderhoud wordt uitgevoerd (Zie Onderhoud in de Gebruikershandleiding) door een volwassene.
- Controleer regelmatig de waarschuwingsapparaten om er zeker van te zijn dat ze werken. Deze apparaten omvatten de zoemer, het LED-lampje op het laadstation en het LCD-scherm op de maaier.
- Lees voor het opladen Hoe opladen in de gebruikershandleiding. Onjuist gebruik kan elektrische schokken, oververhitting of lekkage van bijtende vloeistof veroorzaken.
- Gebruik alleen de originele accu of die van hetzelfde model, zoals gespecificeerd door Navimow. Elke maaier bevat één accu. Afhankelijk van het specifieke model van de maaier, is de nominale capaciteit van de accu 20 Ah en 25 Ah. Neem contact op met de dienst na verkoop en laat een professionele technicus de accu repareren of vervangen.
- Gebruik geen niet-oplaadbare accu's. Gebruik voor het opladen van de accu alleen de afneembare voedingseenheid die bij dit apparaat is geleverd. Voor de Europese Unie en Noorwegen: NBW32D007D0N01-EU; Voor het Verenigd Koninkrijk: NBW32D007D0N01-UK; Voor Zwitserland: NBW32D007D0N01-CH.
- De accubehuizing NIET demonteren of doorboren. Uit de buurt van metalen voorwerpen houden om kortsluiting te voorkomen. Uit de buurt van vuur, hitte en direct zonlicht houden.
- Neem voor informatie over accu- en elektrisch afval contact op met uw afvalverwerkingsbedrijf, uw plaatselijke of regionale dienst voor afvalverwerking of uw verkooppunt.
- Wees voorzichtig bij het vervangen van de messen en draag beschermende handschoenen, want de messen kunnen letsels veroorzaken.
- Als het snoer van de voeding of de verlengkabel beschadigd of verstrikt raakt tijdens het gebruik, trek de stekker van de voeding dan uit het stopcontact en haal de knopen uit de kabel. Trek om gevaar te voorkomen, aan de stekker in plaats van aan het snoer als u de stekker van de voeding uit het stopcontact haalt. Neem contact op met de dienst na verkoop en laat een professionele technicus het snoer repareren of vervangen.
- Bij het schoonmaken, inspecteren op schade of het controleren op afwijkingen, moet de maaier zijn uitgeschakeld en moet het laadstation worden losgekoppeld van de voeding.

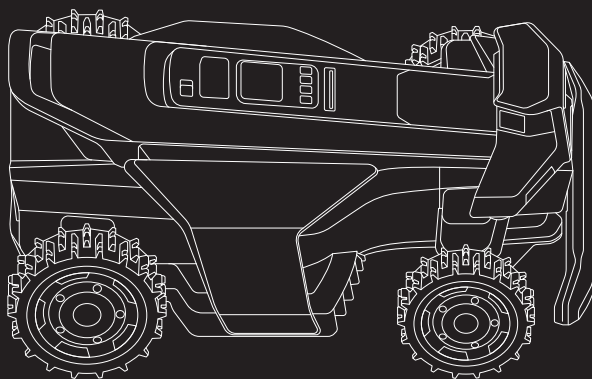
Bekijk de symbolen op het product en de etiketten zorgvuldig en begrijp hun betekenis:



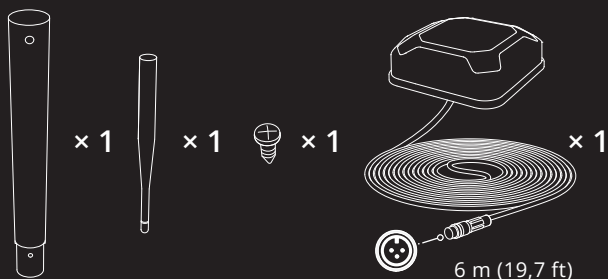
2. Productoverzicht

2.1 In de Doos

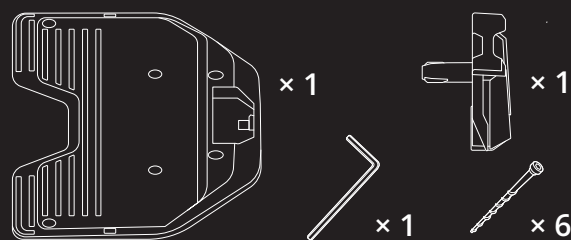
Als er onderdelen ontbreken of defect zijn, neem dan contact op met de dienst na verkoop. **We raden u aan om de verpakking te bewaren voor toekomstig vervoer en verzending.**



Navimow TerranoX Series



GNSS-antenne



Laadstation en de installatiekit



× 1

Voedingsadapter (voor laadstation)

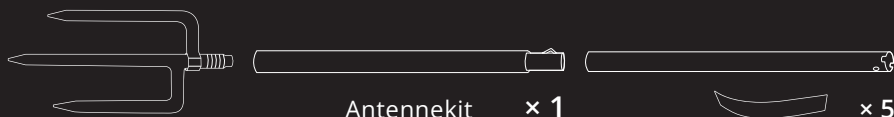


× 1

Verlengkabel voor de voeding

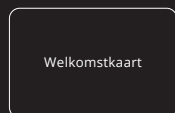
⚠ WAARSCHUWING

Scherpe randen. Niet naar mensen richten.



Antennekit × 1

× 5



Welkomstkaart



Belangrijke informatie



Beknopte handleiding



× 20

Pinnen om de verlengkabel vast te zetten



× 36



× 36

Reservemessen en bouten

Tilgreep

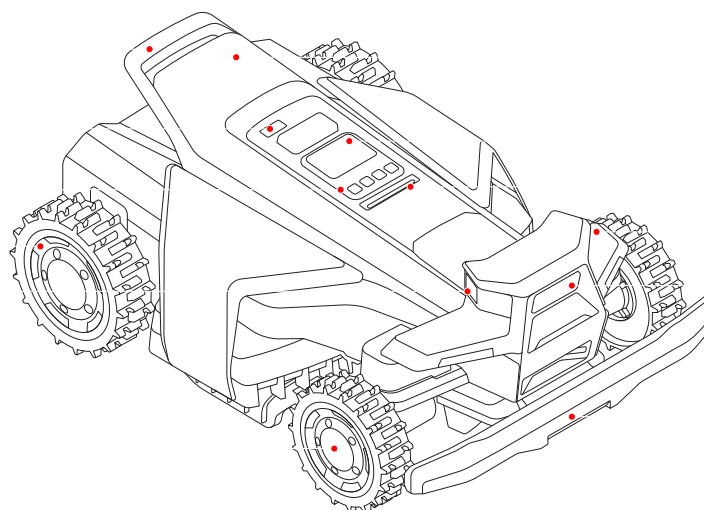
Regensensor

Bedieningspaneel

Achterwiel

Rechter camerasensor

Voorwiel



RTK-module

Beeldscherm

Omgevingslicht

Linker camerasensor

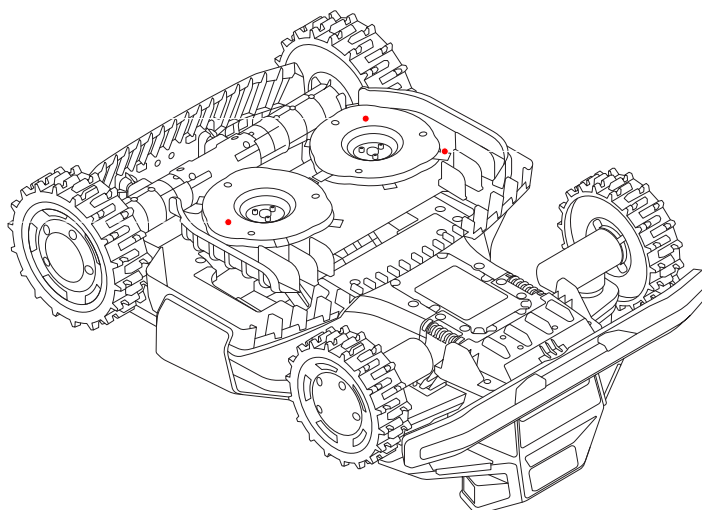
Voorste camerasensor

Bumper

- Tilgreep: Helpt u om de maaier op te tillen indien nodig.
- RTK-module: Gebruikt voor bijkomende positionering.
- Regensensor: Detecteert regendruppels en laat de maaier terugkeren naar het laadstation.
- Beeldscherm: Toont de status van de maaier en ondersteunt het instellen van de maaihoogte, talen en meeteenheden.
- Bedieningspaneel: De knoppen kunnen worden gebruikt om te beginnen met maaien, de maaier te vergrendelen/ontgrendelen, de maaier op te laden en andere basishandelingen.
- Omgevingslicht: Toont verschillende statussen van de maaier op basis van verschillende lichteffecten.
- Camerasensoren: Drie camerasensoren met 360° dekking detecteren niet-gras objecten om botsingen te voorkomen.
- Bumper: Gebruikt om de maaier te stoppen als hij een obstakel raakt.
- Achter- en voorwielen: Vierwielangedreven terreinwielen voor sterkere grip en betere weerstand.





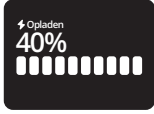

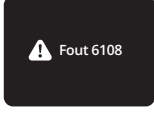


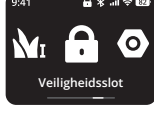

Anti-verstopping
maaischijven (rechts)

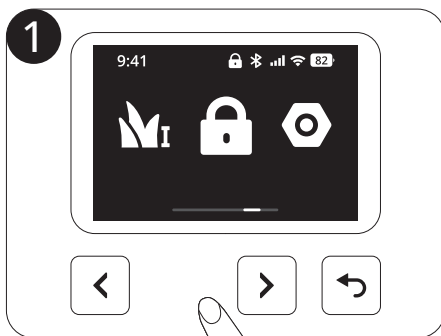
Anti-verstopping
maaischijven (links)



Messen

- Messen: De messen kunnen vrij ronddraaien nadat ze aan de maaischijf zijn bevestigd. Tijdens het maaien zwaaien ze naar buiten om het gras te maaien. Als ze een obstakel raken, vouwen ze zich naar binnen voor bescherming.
- Anti-verstopping maaischijven: Vermindert de kans dat gemaaid gras vast komt te zitten in de messen, zodat de messen langer kunnen worden gebruikt.

Werking	Beeldscherm	Verlichting op de maaier	Werking	Beeldscherm	Verlichting op de maaier
Inschakelen: Druk op OK		Knippert geel	In kaart brengen		Vast blauw
Uitschakelen: Druk op OK en houd de knop 3 seconden ingedrukt		Vast blauw	De messen staan op het punt om te gaan te draaien		Knippert wit
Opladen		Pulserend groen: Opladen is bezig Vast groen: Volledig opgeladen	Stuur de maaier naar het laadstation		Vast blauw
Fout: Volg de instructies via de app om de foutcode te wissen		Knippert rood	Kinderslot: Schakel de maaier in via de app		/
Opgetild, gekanteld of omgedraaid		Vast rood	Veiligheidsslot: Selecteer het pictogram Veiligheidsslot en schakel het in		/
Software-update		Pulserend wit			



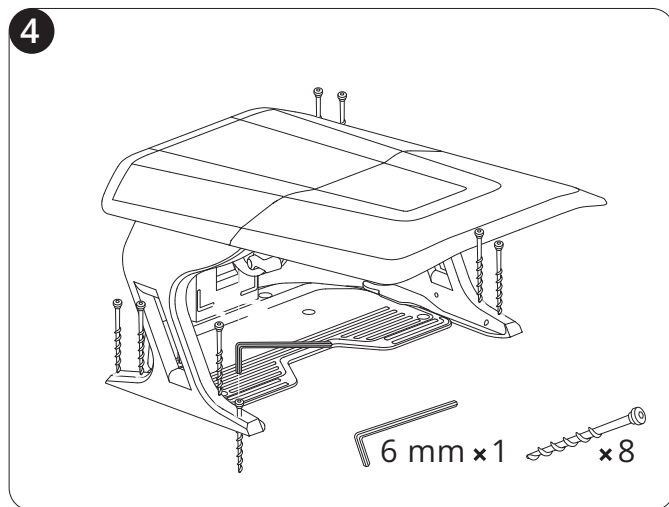
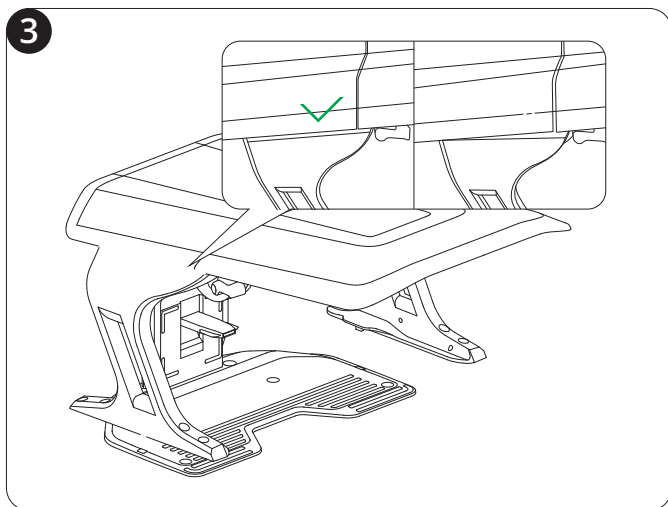
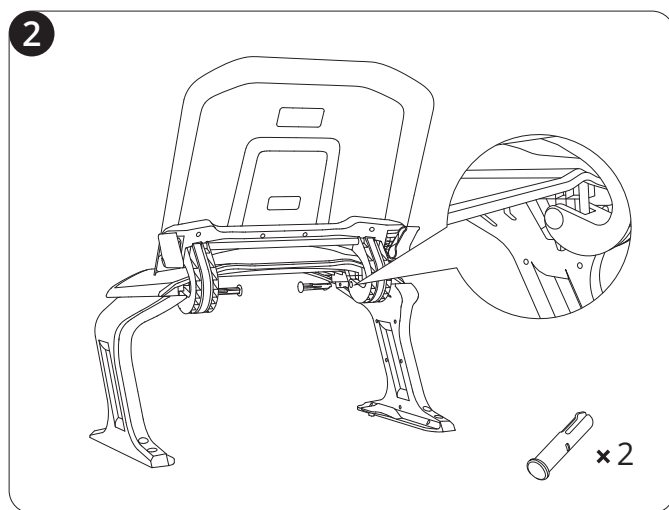
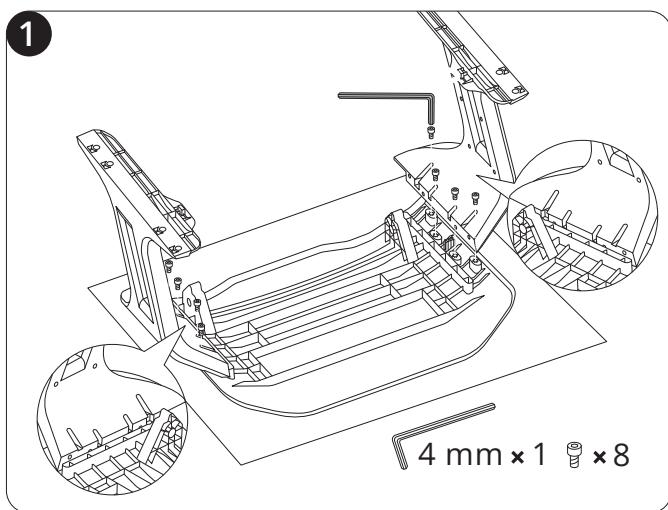
		TerranoX CM120M1	TerranoX CM240M1
Basisinformatie	Afmetingen: Lengte x Breedte x Hoogte	850 x 610 x 351 mm	
	Netto gewicht (accu inbegrepen)	29,60 kg	29,95 kg
Parameters van de maaier	Maximum maai-oppervlakte	12.000 m ²	24.000 m ²
	Tijd om te maaien Maximum maai-oppervlakte[1]	40 uur	72 uur
	Typische maaitijd Per volle lading[2]	Ongeveer 145 min	Ongeveer 180 min
	Oppervlaktecapaciteit per uur	720 m ²	800 m ²
	Maaibreedte	43 cm	
	Maaihogte	20-95 mm	
	Oplaadtijd	Ongeveer 145 min	Ongeveer 180 min
Geluidsemissies[3]	Gemeten geluidsvermogensniveau LWA	68 dB(A)	
	Onzekerheden geluidsvermogen KWA	3 dB(A)	
	Geluidsdrukniveau LpA	60 dB(A)	
	Onzekerheden geluidsdruk KpA	3 dB(A)	
Bedrijfsomstandigheden	Bedrijfstemperatuur	0-40 °C (32-104 °F); 10-35 °C (50-95 °F) aanbevolen	
	Opslagtemperatuur	-20-50 °C (-4-122 °F); 10-35 °C (50-95 °F) aanbevolen	
	IP-klasse	IP66 voor behuizing maaier en laadstation IP67 voor voeding en camera	
	Max. helling binnen het werkgebied	84%	
	Max. helling bij de grens	84%	
Mesmotor	Nominale snelheid	2800/min	
Accupakket	Accutype	Lithium-ionaccu	
	Nominale spanning	21,6 V DC	
	Nominaal vermogen/energie	20 Ah / 432 Wh	25 Ah / 540 Wh
Voeding	Ingangsspanning	100-240 V AC	
	Uitgangsspanning	32 V DC MAX	
	Uitgangsstroom	7 A MAX	
	Kabellengte	Voedingskabel: 1,2 m / Verlengkabel: 10 m	
Laadstation	Ingangsspanning	32 V DC	
	Ingangsstroom	7 A MAX	
	Uitgangsspanning	32 V DC	
	Uitgangsstroom	7 A MAX	
	Indicator	LED	

[1] Tijd om het maximum maaioppervlak te maaien is inclusief oplaadtijd. Deze gegevens werden getest op een vlak, obstakelvrij gazon. De werkelijke tijd die nodig is om het maximum maaioppervlak te maaien, kan variëren op basis van de vorm van het gazon, de helling van het terrein, het aantal obstakels, de maaihogte en andere factoren.

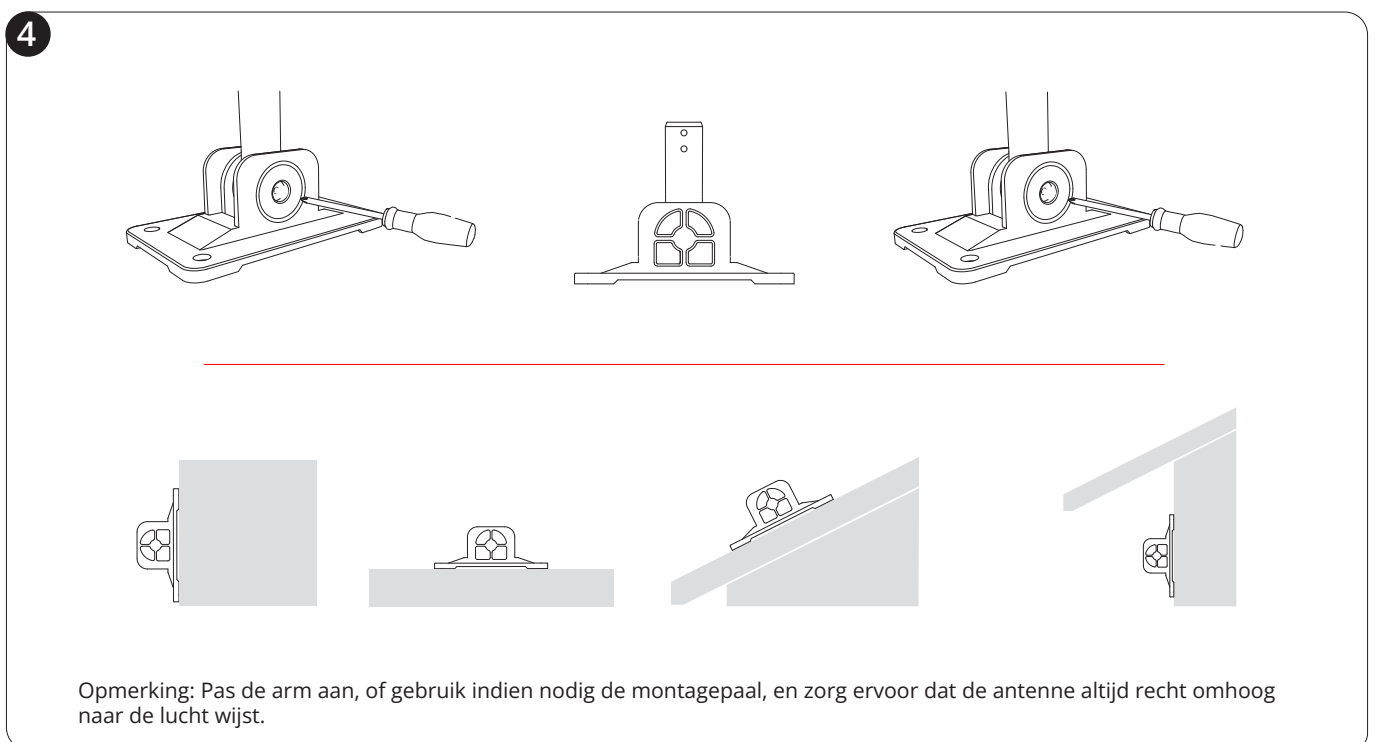
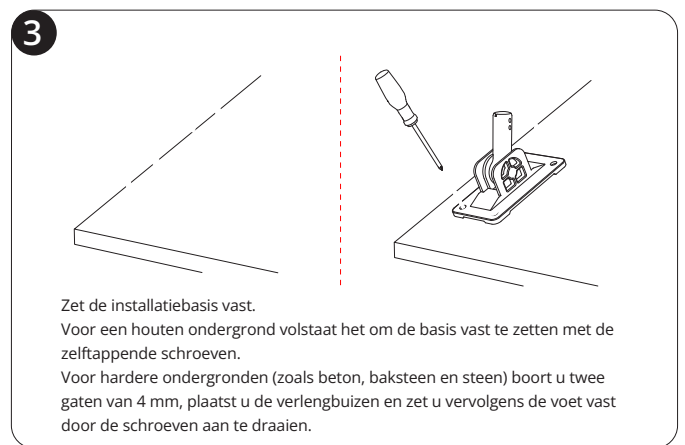
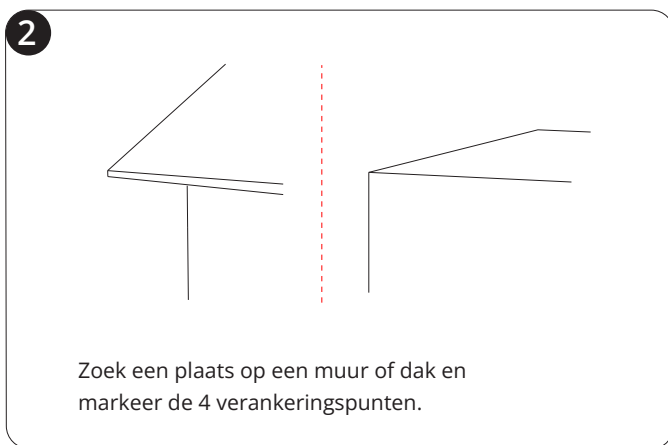
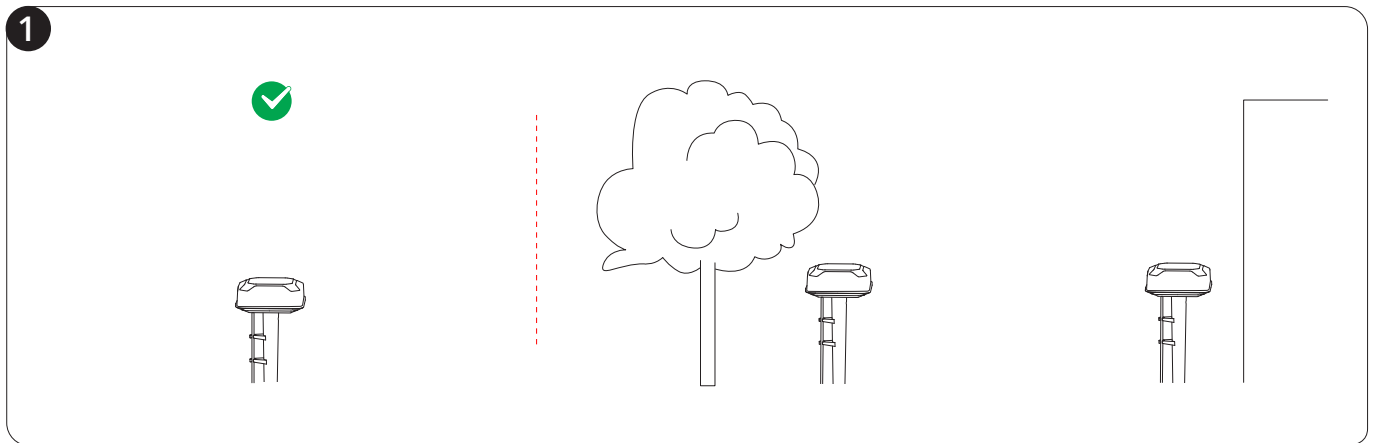
[2] Getest bij een standaard maaisnelheid met een volle accu bij een omgevingstemperatuur van 25 °C (77 °F) tijdens het maaien van een vlak gazon. Het product kan op open terreinen meer oppervlakte per uur maaien dan op gescheiden kleine gazons. Als het gras nat of lang is, is de werkcapaciteit ook kleiner. Hoe vlakker het gazonoppervlak, hoe groter de werkcapaciteit.

[3] De geluidsemissieverklaringen zijn conform EN 50636-2-107.


Navimow Garage X is volledig compatibel met Navimow TerranoX, omdat het GPS-signalen of netwerkconnectiviteit niet blokkeert. De garage biedt extra bescherming tegen zon en regen. Dankzij de opklapbare kap hebt u eenvoudig toegang tot het bedieningspaneel, zodat u de maaier op het laadstation kunt bedienen.



Als u Local RTK gebruikt, is een goede aardingsinstallatie voldoende. Voor een beter signaal kunt u de antenne op een muur of dak monteren—volg gewoon deze stappen:



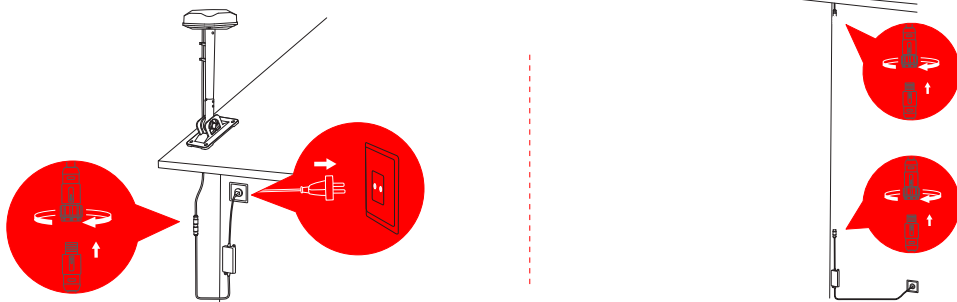
5



Installeer de antenne op de arm.

Als u de antenne onder het dak wilt installeren, voegt u de montagepaal toe aan de arm om deze uit te schuiven. Installeer en draai de schroeven vast om de arm aan de paal te bevestigen.

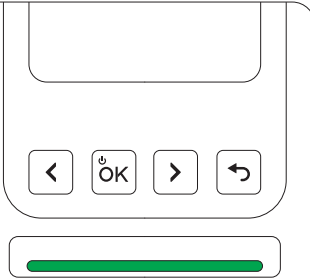
6



Opmerking: Gebruik niet meer dan 3 verlengkabels voor de antenne. Neem contact op met uw plaatselijke dealer voor aankoop.

7

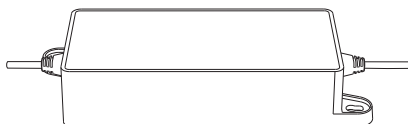
Houd de GNSS-antenne op de plaats waar u deze wilt installeren. Controleer of het lampje op de maaier vast groen of blauw brandt (wat betekent dat het signaal sterk is).



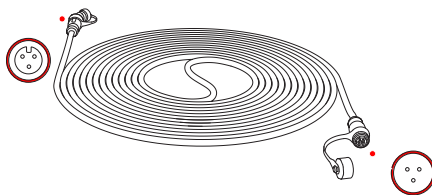
De locatie van de primaire antenne is van invloed op de positioneringsnauwkeurigheid. Als u de primaire antenne verplaatst nadat de kaart is opgeslagen, moet u een nieuwe kaart maken. Voor het verplaatsen van de **signaalversterkende antenne** hoeft in kaart brengen niet opnieuw uitgevoerd worden.

Deze extra antenne werkt samen met uw primaire antenne die in de doos van uw grasmaaier zit. Gebruik deze antenne om het GPS-signaalbereik uit te breiden als dat nodig is. Zie 3.3.3 Signaalversterkende antenne monteren en koppelen voor meer details.

Deze adapter is geschikt als u de antenne ver weg van het laadstation moet installeren, vooral wanneer er een stopcontact voor buiten is.



Dit is een extra verlengkabel voor de antenne van 10 meter voor de voeding.

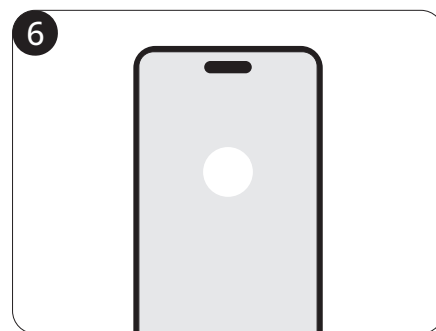
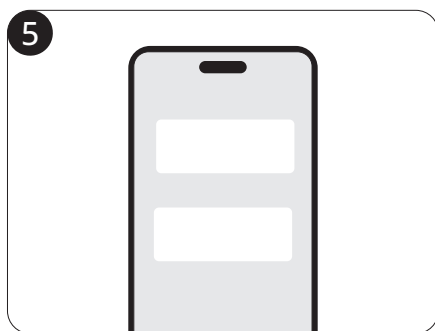
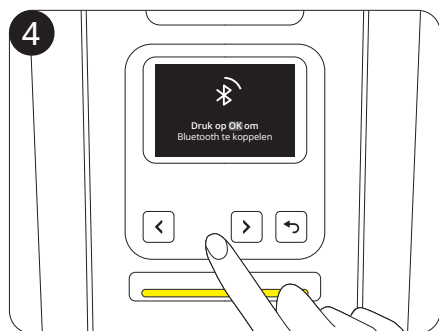
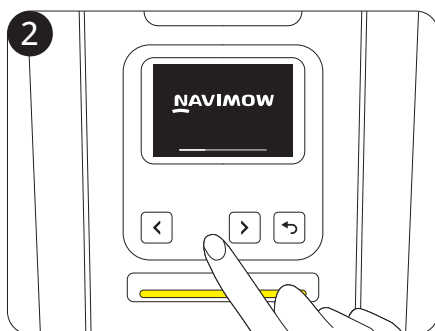


Deze set van 12 messen en 15 bouten wordt gebruikt om de versleten messen en bouten van uw maaier te vervangen.



De maaier voor de eerste keer opladen

Een nieuwe maaier kan na een langere opslagperiode een bijna lege accu hebben. Laad de maaier voor het eerste gebruik volledig op. Plaats de maaier in het laadstation. Zorg ervoor dat de oplaadstrip op de maaier en de contactstrip op het laadstation goed contact maken.



Netwerk RTK is een positioneringsdienst gebaseerd op netwerk-RTK-technologie die hoog nauwkeurige GPS-correctiegegevens levert zonder dat er een antenne in uw tuin is geïnstalleerd. Door realtime correctiesignalen via het mobiele netwerk te ontvangen, bereikt de maaier een nauwkeurige positionering in gebieden binnen het netwerkbereik.

Tijdens de initiële activering van de maaier:

- Als de Netwerk RTK-service in uw regio wordt ondersteund, activeer deze dan. Er is geen extra installatie of hardware-installatie nodig.
- Als de Netwerk RTK-service niet in uw regio wordt ondersteund, kan deze later wel beschikbaar komen. Ga zodra het wordt ondersteund, naar **Home > Instellingen > Geavanceerde functies > EFLS NRTK > Positioneringsmodus** en schakel over van Lokale RTK naar Netwerk RTK.

U kunt de Netwerk RTK-service verlengen na afloop van uw gratis proefperiode. Ga om het abonnement te verlengen, ga naar **Ga naar Home > Instellingen > Netwerk > 4G** en kies uw gewenste abonnement.

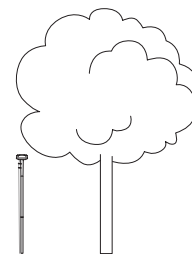
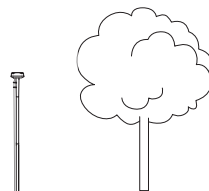
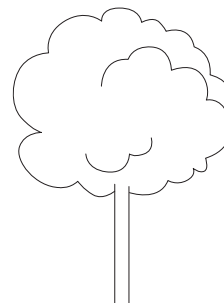


Als u de Local RTK-positioneringsmodus gebruikt, moet u de antenne installeren met de gereedschappen die in de doos van de maaier worden geleverd.

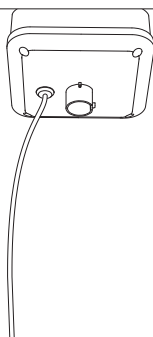
U kunt alleen de primaire antenne installeren die in de doos zit of je kunt daarnaast een signaalversterkingsantenne installeren (apart verkocht) om het GPS-signaalbereik uit te breiden:

- Als u een huis met een voortuin en een achtertuin hebt, is het raadzaam om twee antennes te installeren: één aan de voorkant en één aan de achterkant. Als de maaier over het hele gebied werkt, kan de positionering altijd stabiel zijn, omdat elke antenne de voor- en achterkant bestrijkt.
- Als uw gazon te groot is om met één antenne het volledige maaiooppervlak te bestrijken, raden wij u aan om twee antennes te plaatsen. Op deze manier kunnen twee antennes samenwerken om het algemene GPS-signaal te versterken, waarbij elke antenne een gebied van maximaal 200 meter bestrijkt.

Kies een open ruimte zonder muren die het zicht in welke richting dan ook blokkeren. Verzekert dat de lucht direct boven de antenne niet wordt belemmerd door bomen of daken. Als u geen geschikte plek op de grond kunt vinden, gebruik dan de antennebevestigingskit om de antenne op een muur of dak te monteren voor complexere tuinen. Raadpleeg de montagestappen in deel 2.4.2.

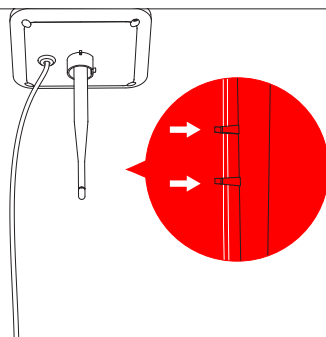


1



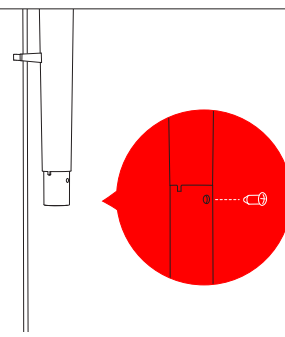
Bevestig de antennestang aan de antennekop.

2



Plaats de antennekabel in de sluitingen.

3



Gebruik de schroef om de buis en een stuk antennepaal met elkaar te verbinden.

4



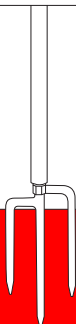
Voeg het andere stuk antennepaal toe.

5



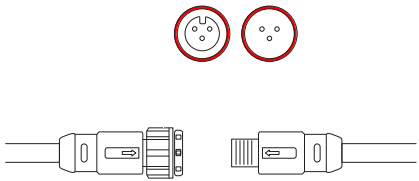
Vouw de basisvork uit (u kunt deze in de grond installeren nadat u een goede plaats hebt gekozen).

6



Installeer de antennepaal op de basisvork.

7



Sluit de GNSS-antenne aan op het laadstation.



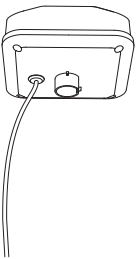
Plaats NIETS op de bovenkant van de antenne.

1

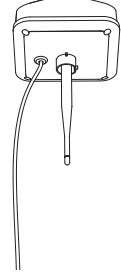


Gebruik de functie Antennelocatiezoeker via de app om erachter te komen waar u moet installeren.

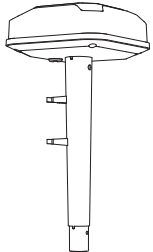
2




3



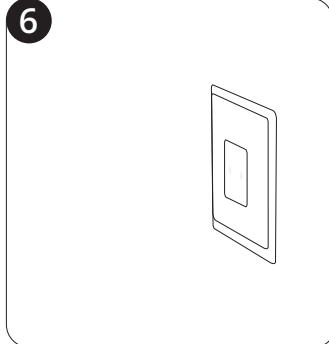
4



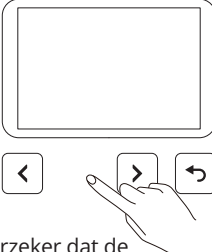
5



6

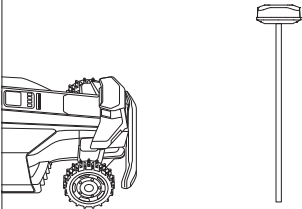


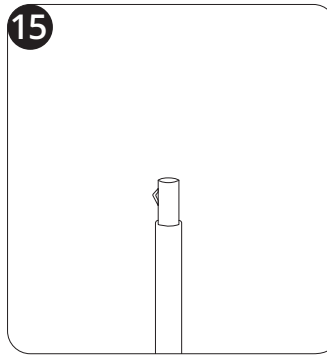
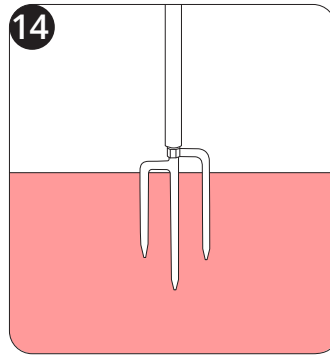
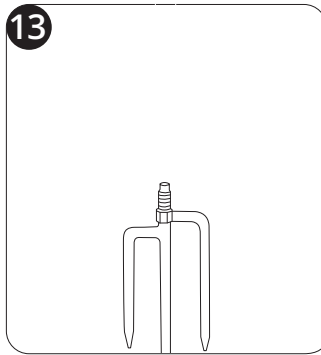
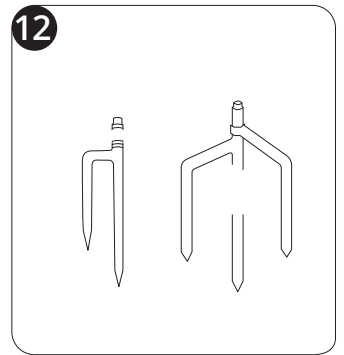
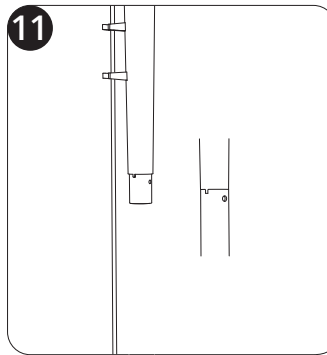
7



Verzekert dat de maaier is ingeschakeld.

8

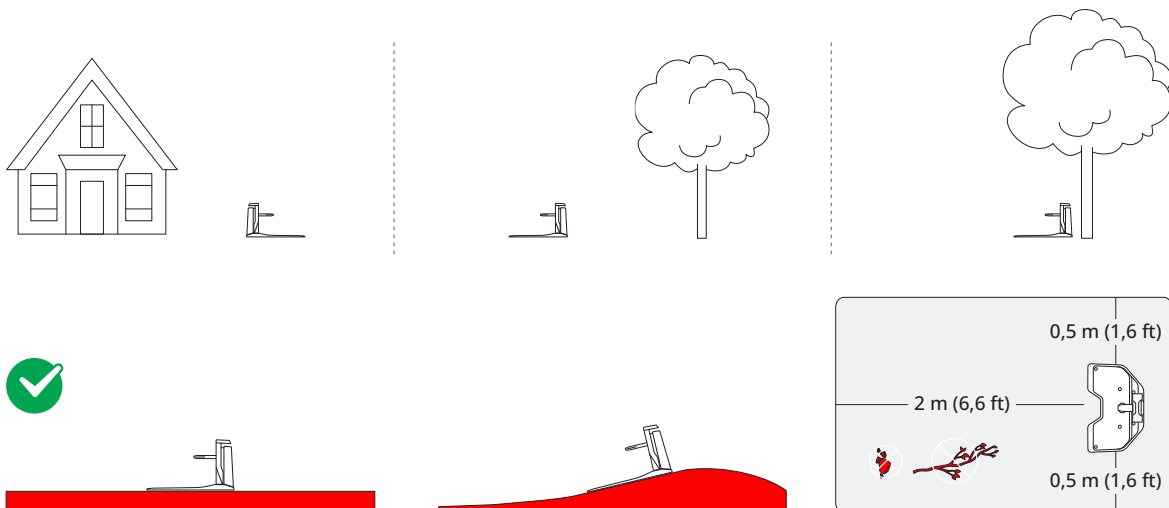


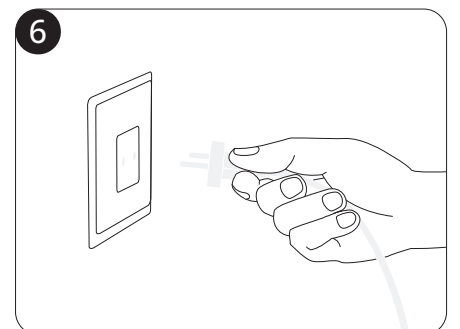
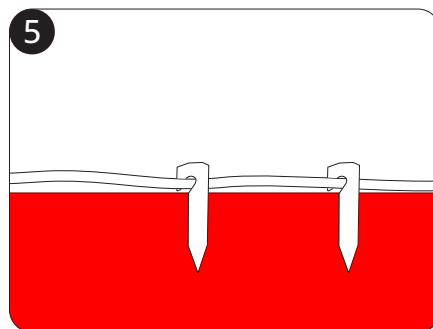
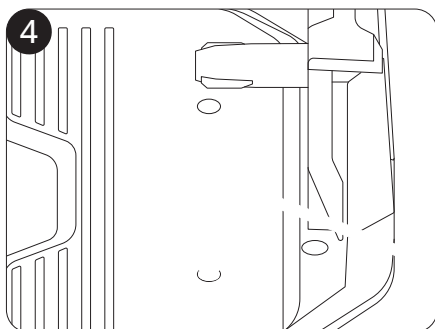
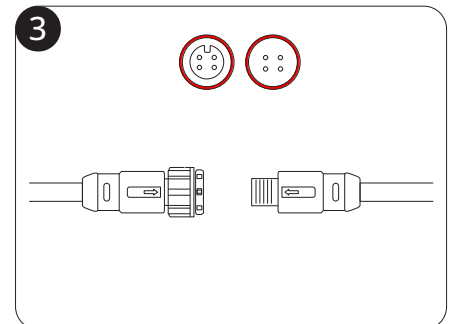
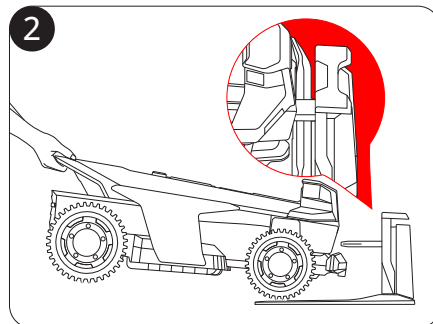
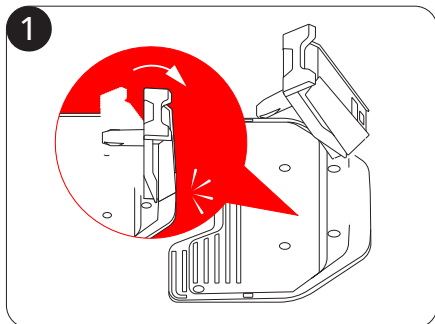
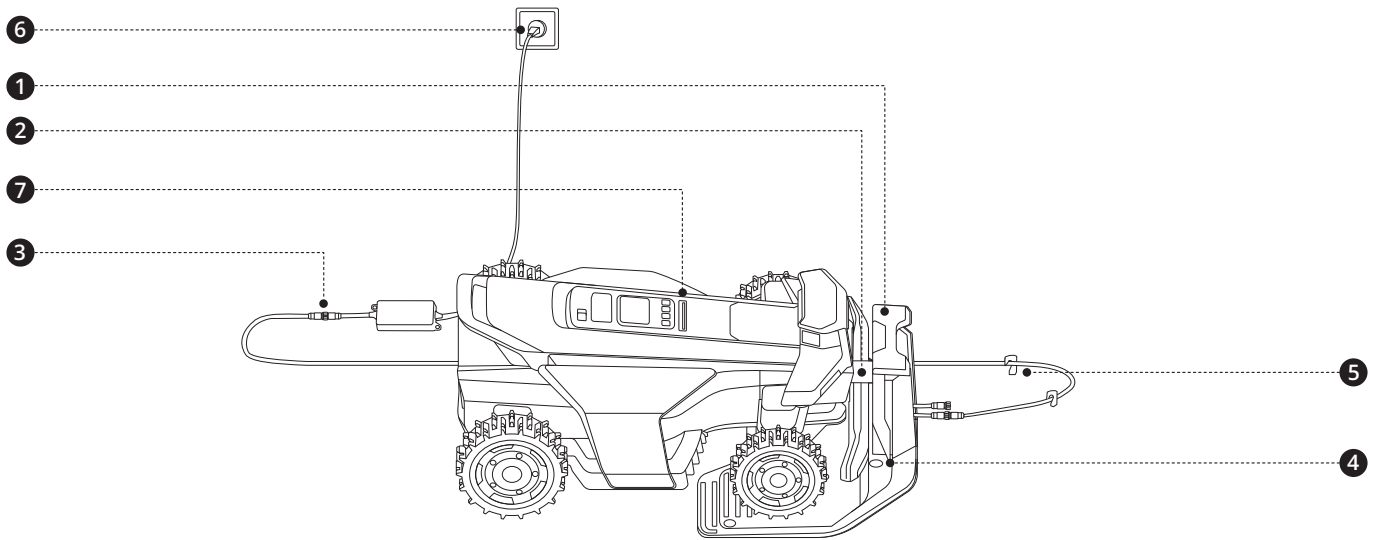


Sluit een aparte adapter voor de signaalversterkingsantenne (12 V 1 A) aan op een stopcontact. Volg onderstaande instructies om de antenne met uw maaier te koppelen:

1. Plaats de maaier binnen 10 meter van de antenne.
2. Voeg de signaalversterkende antenne toe via **Home > Instellingen > Geavanceerde functies > EFLS NRTK > Dubbele antennes > Toevoegen**
3. Volg de aanwijzingen via de app en druk op de knop aan de onderkant van de antennekop. Het lampje aan de linkerkant wordt groen, wat betekent dat het koppelen is gelukt.

Installeer het laadstation op een zachte, vlakke ondergrond, gelijk met het gazon. Verzekert dat er geen obstakels in de buurt zijn of het zicht op de lucht blokkeren. Als u de Local RTK-positioneringsmodus gebruikt, moet het laadstation dicht bij de primaire antenne staan.





7

Wacht 5 minuten tot het lampje groen wordt (wat een sterk signaal aangeeft).

Als het rode lampje verschijnt, controleer dan of het laadstation correct is gemonteerd overeenkomstig stap 1 tot 4.

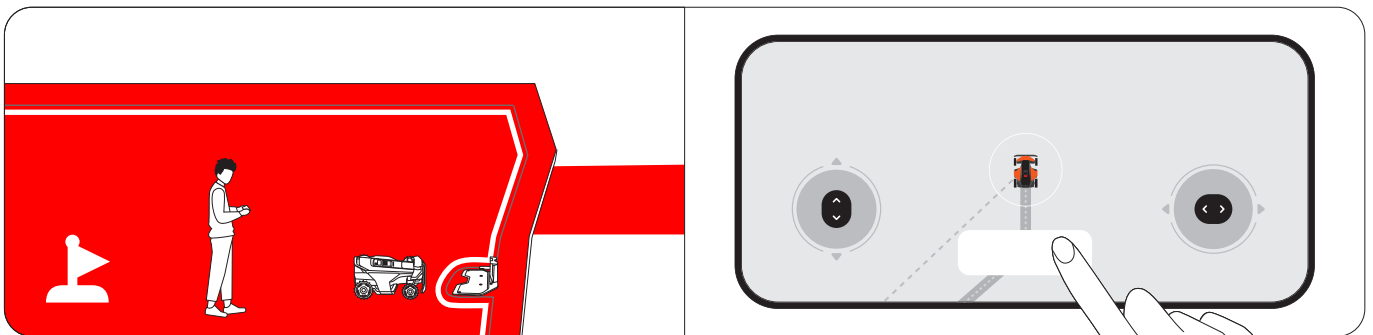
Als het lampje langer dan 5 minuten geel knippert, verplaats dan het laadstation (voor Netwerk RTK-gebruikers) of verplaats zowel de antenne als het laadstation (voor antennegebruikers).

Ga naar **Home > Instellingen > Mijn apparaten > Software-update**. Werk Navimow OS bij naar de nieuwste versie. Schakel tijdens dit proces de voeding niet uit en voer geen andere handelingen uit.

- Verwijder afval, hopen bladeren, speelgoed, draden, stenen en andere obstakels van het gazon en de omgeving. Verzekert dat kinderen en dieren van het gazon zijn.
- Verzekert dat de cameralens schoon is en er zich geen obstakels voor bevinden.
- Snoei onkruid en overwoekerd gras, houd het gras op een hoogte van 9,5 cm of lager.
- Verzekert dat de maaier is ingeschakeld en via Bluetooth met uw telefoon is verbonden.

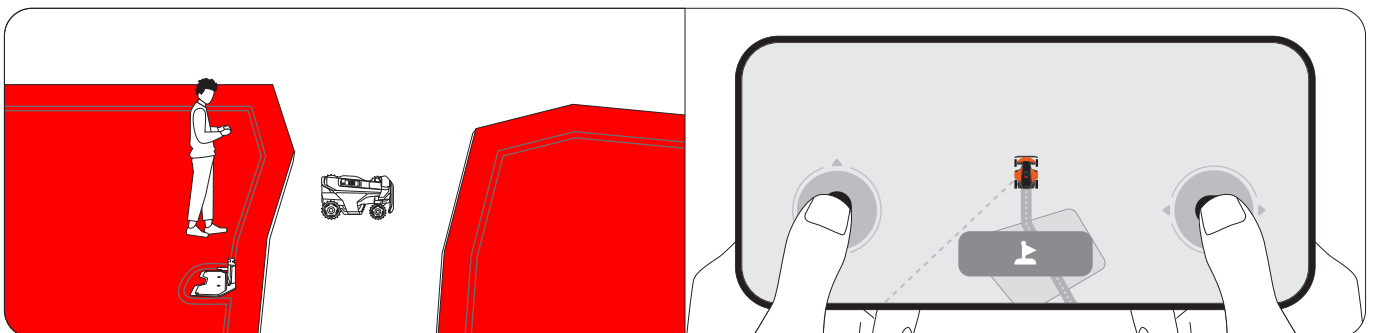
Markeer de eerste maaizone op uw gazon

1. Bedien uw grasmaaier vanop afstand naar het dichtstbijzijnde gazon.
2. Tap **Markeer deze zone** op het scherm als de maaier het eerste gazon bereikt. Blijf bij het bedienen van de maaier binnen een afstand van 6 m (19,7 ft).

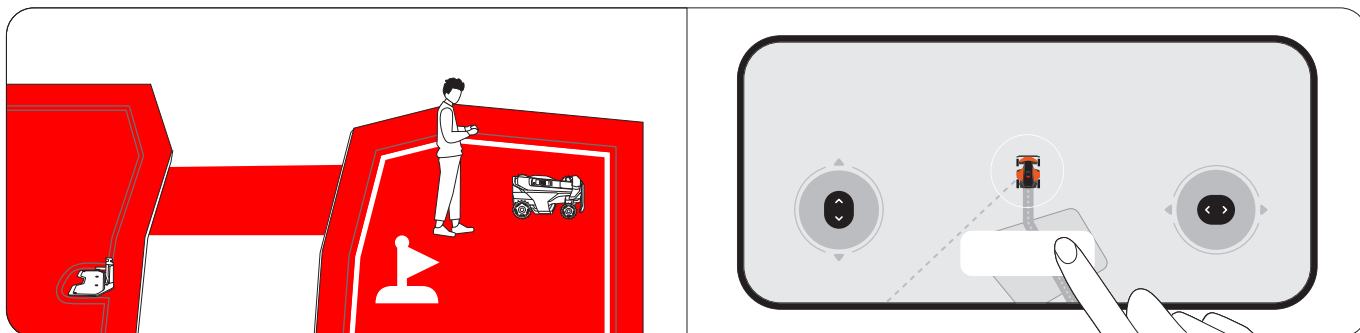


Markeer andere maaizones op uw gazon (indien van toepassing)

1. Bedien uw grasmaaier vanop afstand naar de volgende gazonzone.

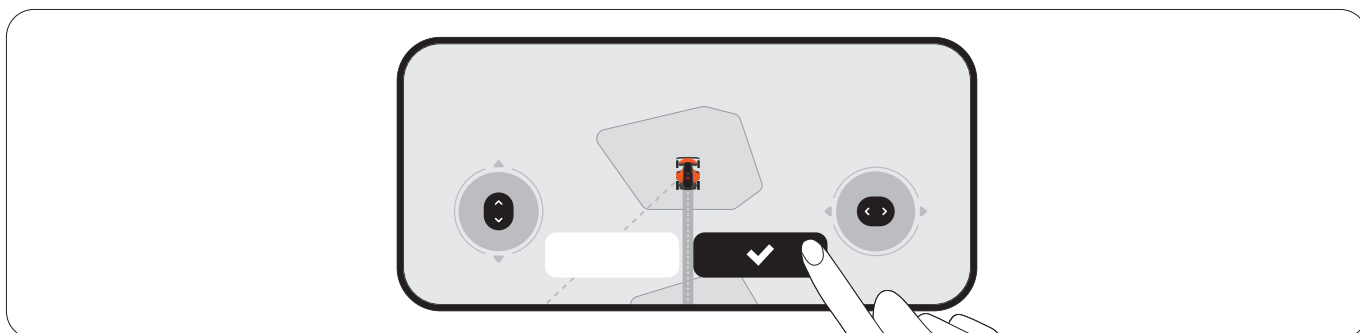


2. Tik op **Markeer deze zone** op het scherm als de maaier het gazon bereikt. Door dit te doen, wordt er automatisch een kanaal tussen zones aangemaakt.



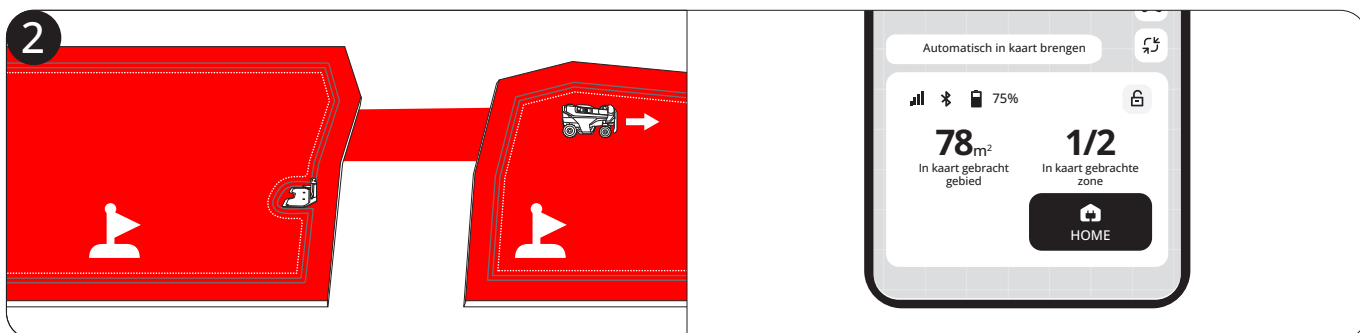
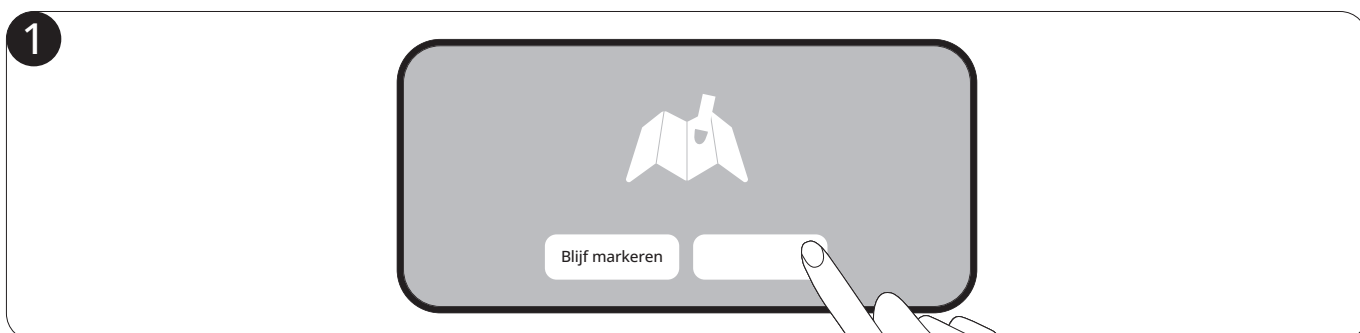
3. Herhaal stap 1 en 2 om meer zones te markeren.

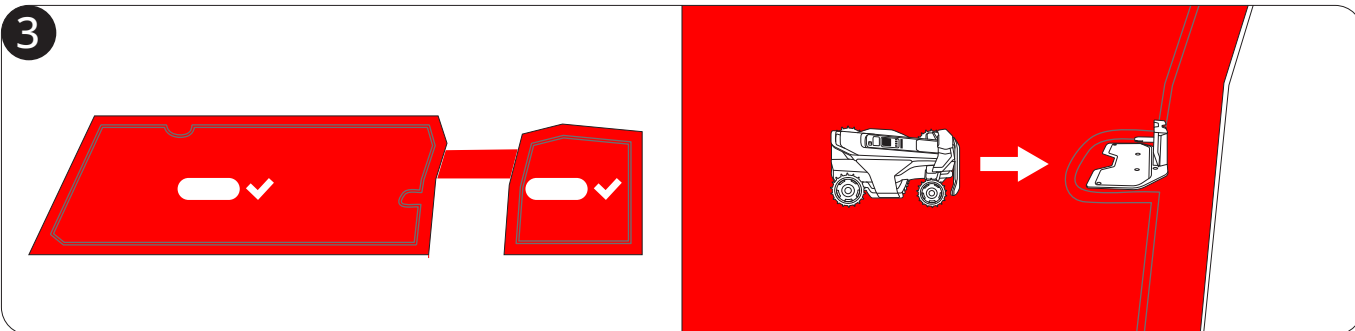
4. Tik op **Klaar** als je klaar bent met het markeren van alle zones.



Automatisch in kaart brengen

Door te tikken op **Start** op het scherm brengt de maaier automatisch alle zones in omgekeerde volgorde in vergelijking met hoe ze waren gemarkeerd. U hoeft de telefoon tijdens dit proces niet aan de maaier te koppelen, voel u dus vrij om de maaier achter te laten. Zodra de kaart is gemaakt, word u op de hoogte gebracht en keert de maaier automatisch terug naar het laadstation.

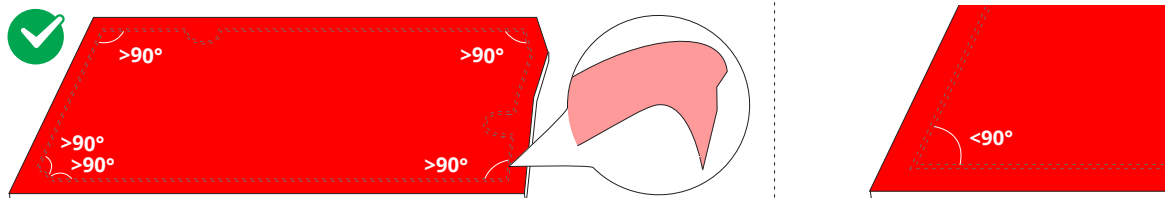




Als u liever zelf een kaart wilt maken, leid de maaier dan langs de rand van een gazon om de grens te bepalen.








Zoek een goed startpunt langs de rand van uw gazon. Loop achter de maaier en blijf binnen 6 m (19,7 ft) van de grasmaaier.



Voeg kaartelementen toe aan uw kaart via **Home > Instellingen > Kaartbeheer**.



Pictogram	Kaartelementen
	Grens
	Verboden zone (BioLife-zone)
	Kanaal
	VisionFence-uit-zone
	Doodle

Grens

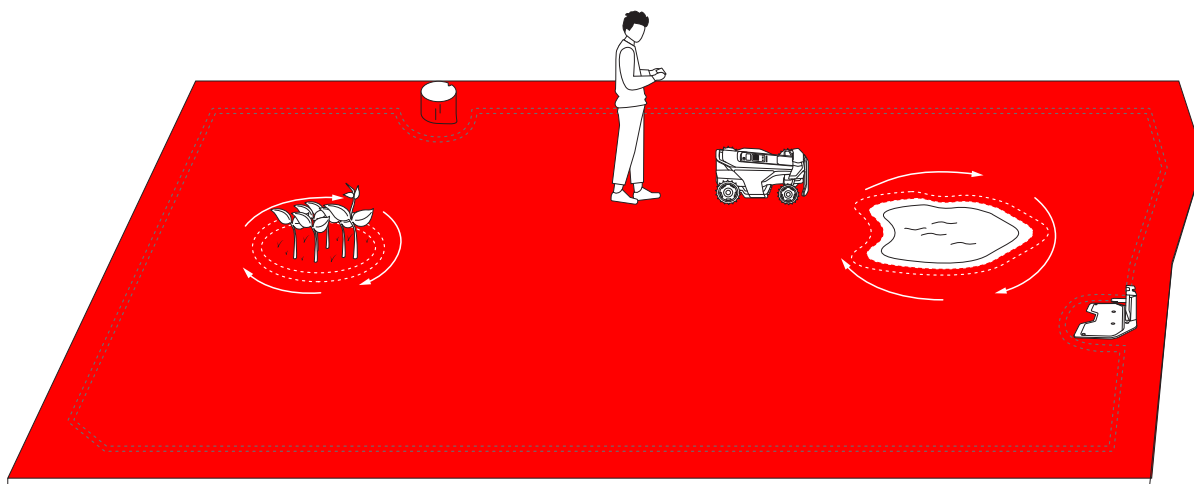
Een grens is een virtuele lijn die de rand van een maaizone definieert. U kunt tot 120 maaizones creëren. Nadat de grenzen van een werkgebied in kaart zijn gebracht, wordt automatisch een zone aangemaakt. U kunt meerdere zones blijven creëren en deze verbinden met kanalen.

Geïsoleerde zone

Als een gazon niet verbonden is met andere gazons en de grasmaaier er niet zelf bij kan komen, wordt dit gazon gecreëerd als een geïsoleerde zone. Draag om in een geïsoleerde zone te maaien, de maaier daarheen, druk op de maaiknop van de maaier. Neem om na het maaien op te laden, de maaier mee terug naar het laadstation.

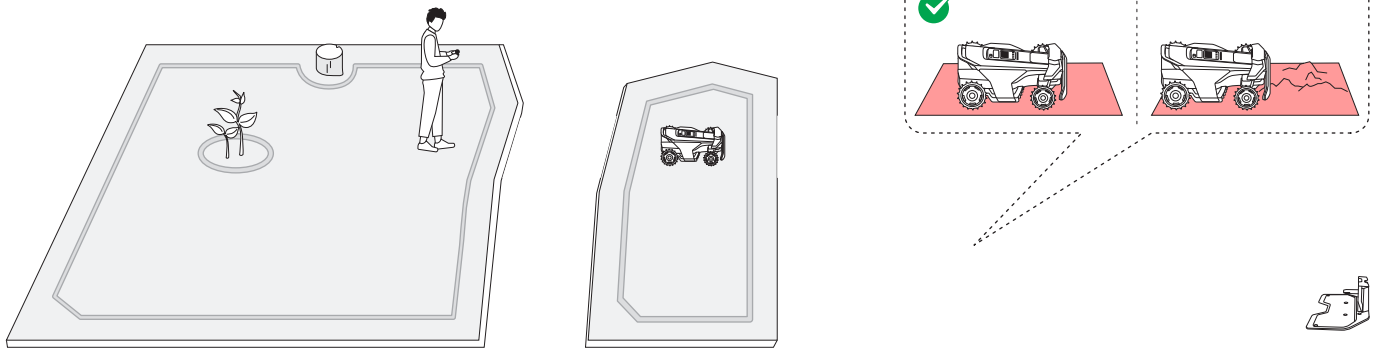
Verboden zone (BioLife-zone)

De verboden zone is een gebied dat u wilt vermijden tijdens het maaien, zoals bloembedden, vijvers of sproeikoppen. Voor objecten die tijdelijk in de maaizones zijn geplaatst, zoals trampolines of grills, kunt u hun locatie instellen als een verboden zone en deze verwijderen zodra de objecten van het gazon zijn verwijderd. Verboden zones worden ook wel BioLife-zones genoemd. Creëer BioLife-zones waar gras en planten natuurlijk kunnen groeien voor bijen, vlinders en egels.



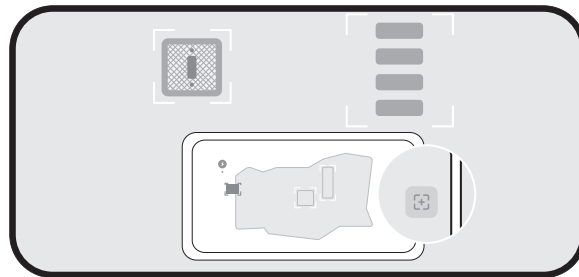
Kanaal

Kanalen zijn paden die twee aparte maaizones verbinden of de rand van een gazon verbinden met het laadstation.



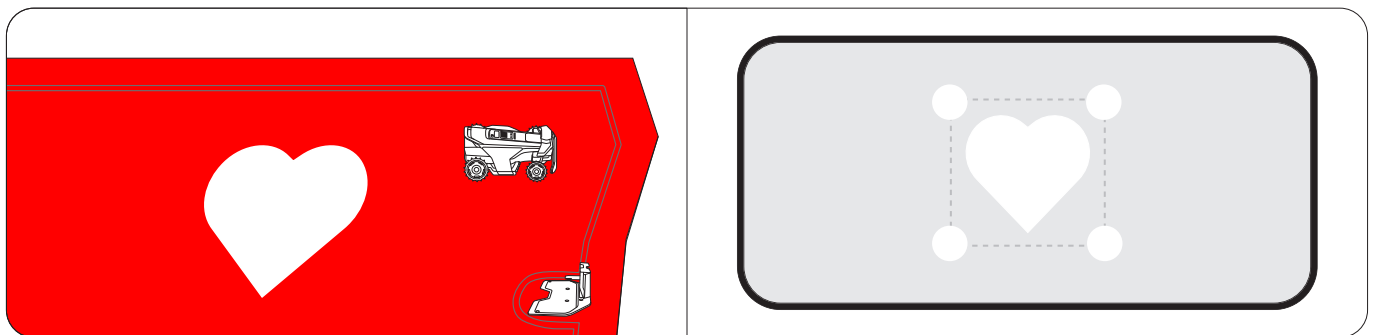
VisionFence-uit-zone

Een VisionFence-uit-zone is een plaats waar de maaier automatisch de camerasensor uitschakelt die wordt gebruikt voor obstakelvermijding. De maaier zal er direct doorheen gaan in plaats van weg te draaien. Stel een VisionFence-uit-zone in voor plaatsen zoals stenen wegen of gaten voor nutsvoorzieningen, waar u de doorgang moet maaien voor grondig maaien. U kunt de grootte van een VisionFence-uit-zone aanpassen, naar een andere plaats verplaatsen of verwijderen.



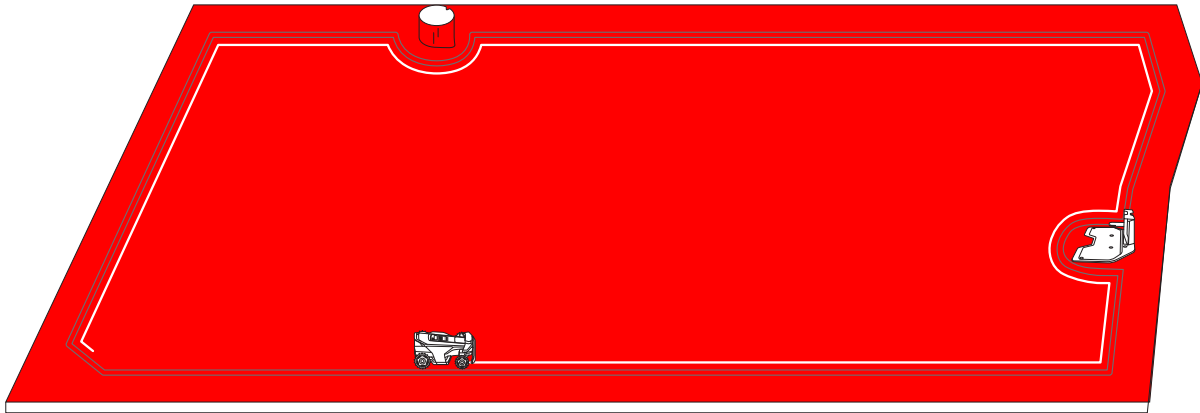
Doodle

Een doodle is een leuk ontwerp of patroon dat u met uw maaier op uw gazon kunt maken. Door te kiezen voor een ontwerp (een logo of een combinatie van letters en cijfers) en een locatie, laat de maaier dat deel van het gazon ongemaaid. Zodra de rest van het gazon is gemaaid, is de doodle zichtbaar. U kunt zelf bepalen hoeveel actieve dagen de doodle zal duren. Daarna maait de maaier er helemaal overheen.



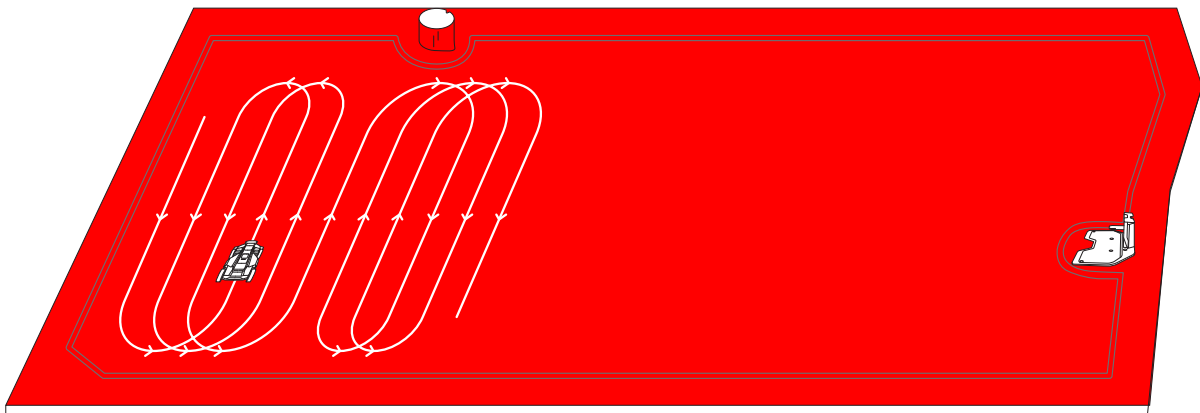
Maaien langs de grens en rond verboden zones

Uw maaier maait langs de grens en maait rond verboden zones als hij aan een maaitaak begint. Als de omgeving complex is, kunt u **Randmaaïen** uitschakelen via **Kaartbeheer > Bewerken > Randmaaïen** voor elke zone.



Maaïen met systematische patronen

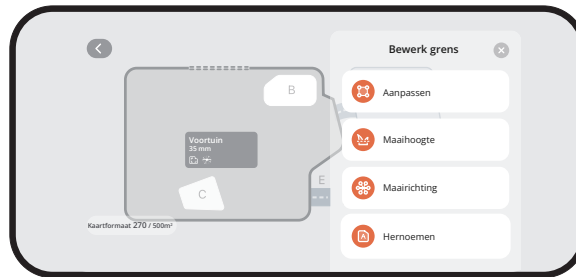
Binnen het werkgebied maait de maaier het gras via een slimme, efficiënte route. Bij het maaien in langere, rechte lijnen met minder bochten wordt de taak sneller en soepeler uitgevoerd. Om zichtbare patronen te voorkomen, verandert de maaier aan het begin van elke maaibeurt van richting, zodat het gazon na verloop van tijd een meer uniforme uitstraling krijgt. Bij het maaien door hoog en dicht gras vertraagt de maaier automatisch om optimale maairesultaten te bereiken.



U kunt meerdere zones voor uw kaart maken, waarbij elke zone zijn eigen unieke naam en een aangepaste maairichting en maaiplanning heeft.

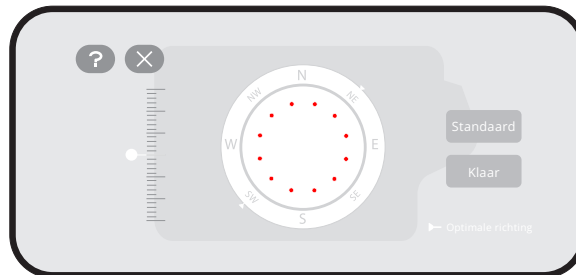
De zones hernoemen

1. Tik om een zone te selecteren.
2. Tik op **Bewerken** en pas de instellingen aan voor de geselecteerde zone.
3. Tik op het pictogram **Hernoemen** om een naam voor de zone in te stellen.



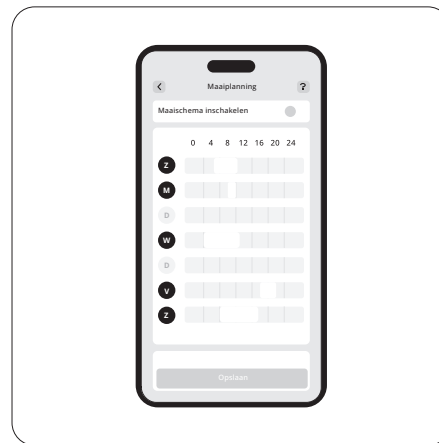
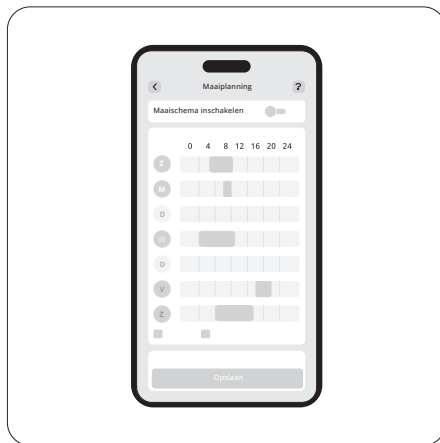
Maairichtingen aanpassen

De maaier kan de maairichting automatisch wijzigen op basis van uw keuzes via **Kaartbeheer > Bewerken > Maairichting**. U kunt één of meerdere richtingen kiezen, zodat de maaier elke keer dat hij een maaironde beëindigt, van maairichting verandert.



Maaiplanningen instellen

1. Ga naar **Home > Instellingen > Maaiplanning**.
2. Schakel **Maaiplanning activeren** in.
3. Selecteer een dag om een schema in te stellen.
4. Stel de begin- en eindtijd van het schema in.
5. Selecteer welke zone(s) het schema moet toepassen.
6. Tik op **Bevestigen** om de instellingen op te slaan.



Maaicyclus in- of uitschakelen

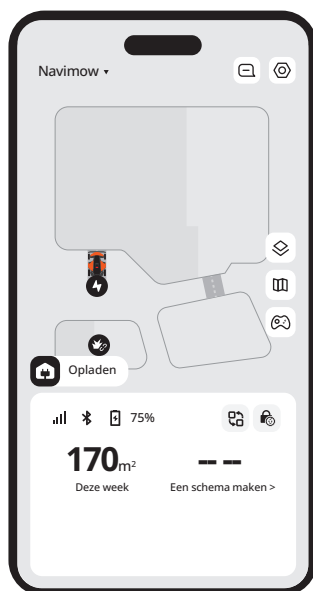
Als de maaivoortgang in de geselecteerde zones 100% bereikt, stopt de maaier met maaien en keert deze terug naar het laadstation, zelfs als de geplande eindtijd nog niet is bereikt.

Indien geactiveerd, zal, als de maaivoortgang in de geselecteerde zones 100% bereikt, de maaier een nieuwe maaironde starten en blijven maaien tot de geplande eindtijd wordt bereikt.

Zones splitsen en samenvoegen

Om een zone in kleinere zones te splitsen, bedient u de maaier handmatig om een zone in twee te snijden. Ga naar de pagina **Kaartbeheer**, selecteer een zone en zoek **Splitsen** in **Bewerken**. De nieuwe zones zullen dezelfde instellingen als de oude hebben.

Ga naar de pagina **Kaartbeheer**, selecteer een zone, zoek **Samenvoegen** in **Bewerken**, kies een aangrenzende zone om zones samen te voegen. U kunt slechts twee zones tegelijk samenvoegen.



Op het startscherm kunt u de status van de maaier bekijken, de werkvoortgang controleren, beginnen of stoppen met maaien, en de maaier naar huis sturen.

Pictogram	Beschrijving
Navimow ▾	Wissel naar een andere maaier van u
	Bekijk meldingen en aan de maaier gerelateerde instellingen
	Kaartweergave: wissel tussen Standaard en Real Scene
	Kaartbeheer
	Bedien de maaier handmatig om te maaien
	Bluetooth-verbinding. Indien losgekoppeld, tik op om opnieuw te verbinden
75%	Accuniveau en laadstatus
	Schakel over naar specifieke scenario's: Stel snel specifieke instellingen in voor uw maaier, zoals de vakantiemodus en de slaapmodus
	Kinderslot uitgeschakeld/ingeschakeld (standaard weergegeven)
	Veiligheidsvergrendeling uitgeschakeld/ingeschakeld (wordt weergegeven nadat u de maaier hebt vergrendeld met de knoppen op de maaier)

U kunt in de Navimow Store kijken en officiële accessoires kopen, lid worden van Navimow Circle en punten verdienen voor kortingen.

Vanop het tabblad Mijn kunt u uw accountinstellingen en algemene instellingen (taal, eenheden en meer) wijzigen, contact opnemen met de klantendienst voor hulp en handleidingen vinden.

Netwerkinstellingen

Controleer de huidige verbinding en bepaal hoe de maaier verbinding maakt met een netwerk: alleen via Wi-Fi, alleen via 4G, of laat het systeem schakelen tussen Wi-Fi en 4G op basis van de verbindingkwaliteit.

Aanpassing

Verlichting: Pas het helderheidsniveau van de maaier als deze 's nachts werkt.

Geluid: Kies ervoor om de maaier met menselijke stem te laten spreken of geluidseffecten af te spelen.

Taal maaier: Kies de voorkeurstaal voor het maaierscherm en de gesproken feedback.

Eco-modus: Om energie te besparen, schakelt het scherm na 10 seconden Bluetooth-verbreking uit en worden de omgevingslampen van de maaier uit.

Apparaatgegevens

Hernoemen: Geef uw grasmaaier een unieke naam.

Basisinformatie: Controleer het model van de grasmaaier, het serienummer, de activatiedatum, de houdbaarheidsdatum van 4G-service, de garantiestatus en de maximale maaicapaciteit.

Tijdzone en land: Stel uw tijdzone en land/regio in om te verzekeren dat maaiplanningen de lokale tijd volgen. Als uw regio zomertijd hanteert, schakel dan de zomertijd in zodat de maaier de tijd automatisch kan aanpassen.

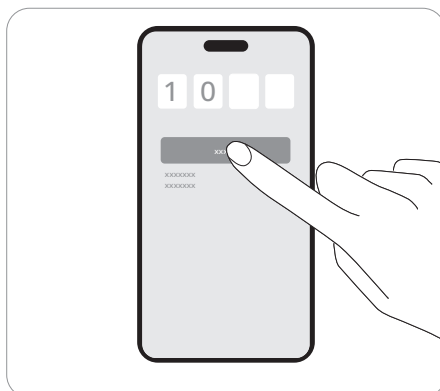
Apparaatbeheer

Apparaat delen: Deel uw grasmaaier met andere geregistreerde Navimow-appgebruikers. Gedeelde gebruikers hebben volledige toegang om de maaier te beheren. Delen kan op elk moment door beide partijen worden geannuleerd.

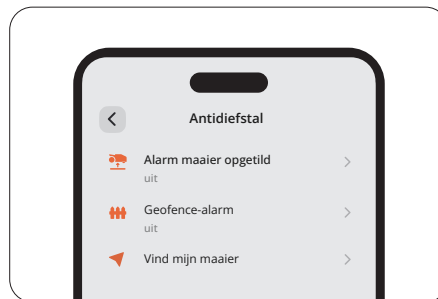
Apparaat wisselen/toevoegen: Voeg meerdere maaiers toe en wissel tussen die apparaten.

Apparaat ontkoppelen: Na het ontkoppelen kunt u ervoor kiezen om uw gebruikersgegevens te behouden of te verwijderen.

U kunt de pincode resetten in **Home > Instellingen > Veiligheidsfuncties > Apparaat vergrendelen > Reset pincode**.



De antidiefstal functie kan uw maaier nauwkeurig lokaliseren en incidenten zoals diefstal van de maaier voorkomen. U kunt ervoor kiezen om het alarm als de maaier wordt opgetild en als de maaier de virtuele grens overschrijdt te activeren.



Alarm maaier opgetild

Dit alarm waarschuwt u als uw maaier enkele seconden van de grond wordt getild. Indien geactiveerd, hoort u een alarm en ontvangt u een melding op uw app. Voer de pincode rechtstreeks op de maaier in om het alarm te stoppen. Als u de maaier naar een andere locatie moet dragen, is het raadzaam om uw telefoon vooraf via Bluetooth te verbinden om valse alarmen te voorkomen.

Geofence-alarm

Dit alarm waarschuwt u als uw maaier een aangewezen grens overschrijdt. Indien geactiveerd, hoort u een alarm en ontvangt u een melding op uw app. Voer de pincode rechtstreeks op de maaier in om het alarm te stoppen. Als het geofence-alarm is ingeschakeld, kunt u de geofence-straal aanpassen en de locatie van Navimow op de kaart in realtime controleren. Als de accu van de maaier leeg raakt en de maaier uitschakelt op de terugweg naar het laadstation, kunt u via de app terugvinden waar de maaier is gestopt.

Het veiligheidsslot en kinderslot worden gebruikt om de veiligheid van de maaier te waarborgen en onbedoelde handelingen te voorkomen. Ga, om ze in te schakelen, naar **Home > Instellingen > Veiligheidsfuncties > Apparaat vergrendelen**.

Veiligheidsslot

Het veiligheidsslot voorkomt dat de maaier per ongeluk wordt geactiveerd als deze moet worden gedragen of schoongemaakt. Druk langer dan 3 seconden op MOW+HOME om de maaier te vergrendelen. Als de maaier is vergrendeld, blijft hij onbruikbaar tot u hem ontgrendelt met de pincode.

Kinderslot

Het kinderslot voorkomt dat kinderen of huisdieren de maaier per ongeluk bedienen door de knoppen aan te raken terwijl deze in werking is of in stand-by staat. Door het in te schakelen, reageren de knoppen van de maaier niet op drukken of aanraken. U kunt uw grasmaaier nog steeds bedienen via de app.

Alleen gebruikers van Apple-apparaten hoeven de instructie voor deze Apple Zoek mijn-app te lezen.

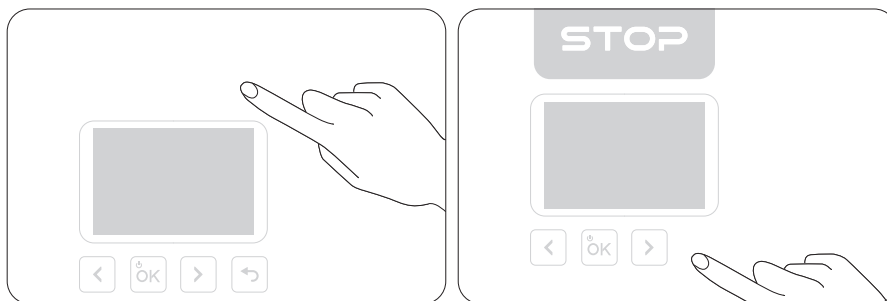
Optie A: Toevoegen via Navimow-app

1. Open de Navimow-app op uw telefoon en verbind deze met uw grasmaaier.
2. Ga naar **Instellingen > Antidiefstal > Zoek mijn netwerk > Koppelen**. Hij navigeert automatisch naar de Zoek Mijn-app.
3. Tik in de Zoek mijn-app op + en selecteer **Ander item toevoegen**.
4. Kies uw grasmaaier en volg de instructies op het scherm om de koppeling te voltooien.



Optie B: Toevoegen via maaierknoppen

1. Open de Zoek Mijn-app op uw iPhone of iPad.
2. Tik op + en daarna op **Ander item toevoegen**.
3. Druk op de OK-knop om de maaier in te schakelen.
4. Druk tien keer op de **STOP**-knop, druk daarna een keer op de **RETURN**-knop (u zult een geluid horen telkens u drukt).
5. Voer de pincode in op het scherm van de maaier (gebruik dezelfde pincode die in de Navimow-app is ingesteld).
6. Selecteer in de Zoek Mijn-app uw grasmaaier en volg de instructies op het scherm om de koppeling te voltooien.



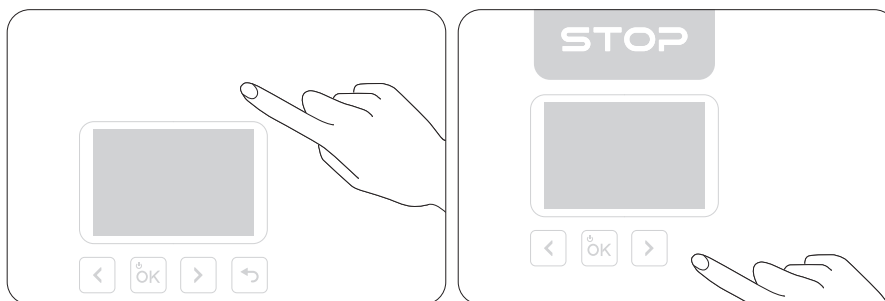
Optie A

1. Open de Navimow-app op uw telefoon en verbind deze met uw grasmaaier.
2. Schakel in de Navimow-app Zoek mijn uit via **Instellingen > Antidiefstal > Zoek mijn netwerk > Ontkoppelen**.
3. Verwijder uw grasmaaier handmatig uit de Zoek Mijn-app.

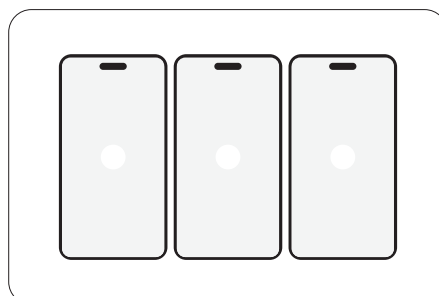


Optie B

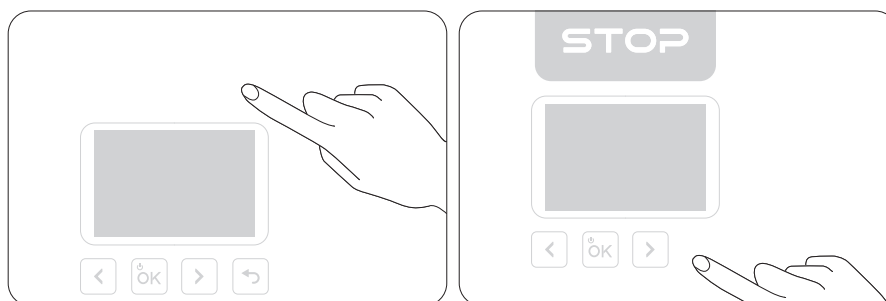
1. Schakel de maaier in.
2. Druk tien keer op de **STOP** knop, druk daarna een keer op de **RETURN** knop (u zult een geluid horen elke keer dat u drukt).
3. Voer de pincode in op het scherm van de maaier (gebruik dezelfde pincode die in de Navimow-app is ingesteld).
4. Open de Zoek mijn-app op uw iPhone of iPad. Verwijder de grasmaaier handmatig uit de Zoek Mijn-app. Zodra u deze hebt verwijderd, kunt u Zoek Mijn niet langer gebruiken om die maaier te lokaliseren.



Een maaier kan worden verbonden met maximaal 3 iOS-apparaten (met hetzelfde Apple-account).



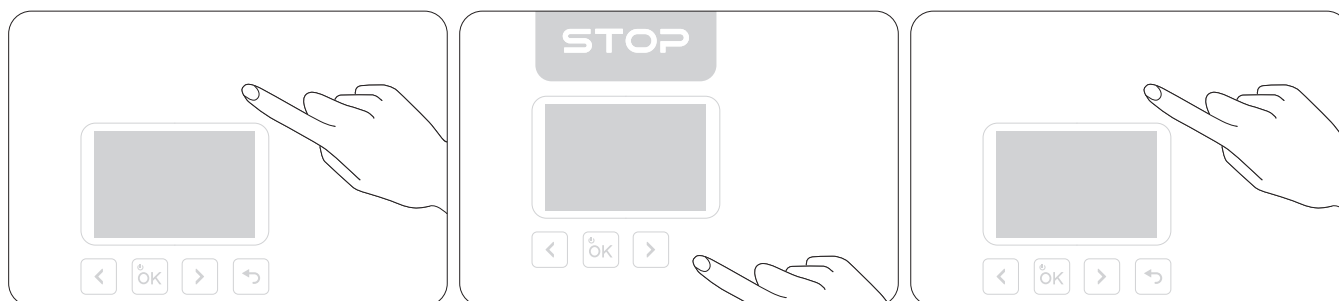
iOS-gebruikers kunnen via de Zoek Mijn-app op Apple-apparaten verbinding maken met de maaier. Druk om het SN (serienummer) van de maaier in de Zoek Mijn-app te controleren, acht keer op de **STOP**-knop en druk daarna een keer op de **RETURN**-knop. U hoort een geluid elke keer dat u op die knoppen drukt. Daarna wordt het SN weergegeven in de Zoek Mijn-app.



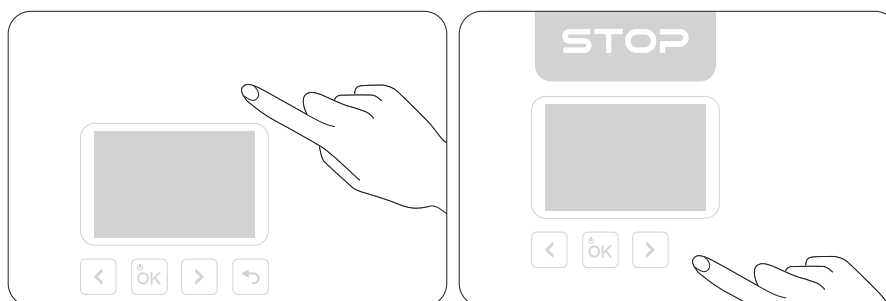
U kunt het Zoek mijn-baken uitschakelen door in de volgende volgorde op de knoppen te drukken:

1. Druk drie keer op de **STOP** knop
2. Druk drie keer op de **RETURN** knop
3. Druk drie keer op de **STOP** knop

U hoort een geluid elke keer dat u op die knoppen drukt.

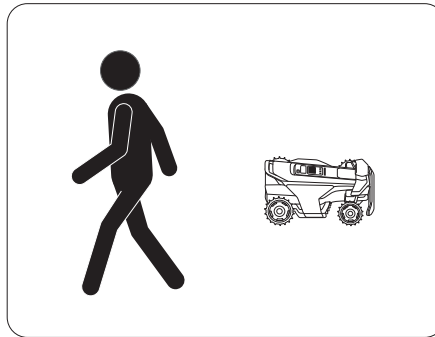


U kunt het Zoek mijn-baken opnieuw inschakelen door vijf keer op de **STOP**-knop en één keer op de **RETURN**-knop te drukken. U hoort een geluid elke keer dat u op die knoppen drukt.



Als er een nieuwe versie beschikbaar is, zal de maaier automatisch en geruisloos bijwerken als hij op het laadstation staat, is verbonden met het netwerk en zonder komende geplande maaitaken.

Als de maaier is gekoppeld aan Zoek mijn, zal de eigenaar na een korte tijd automatisch in de status Nabijgelegen gaan als hij of zij de Bluetooth van zijn of haar mobiele apparaat uitschakelt. Na een lange periode krijgt de maaier de status Gescheiden. Als de eigenaar dicht bij de maaier komt met het mobiele apparaat, verbindt de Bluetooth van het apparaat automatisch met de maaier en gaat de grasmaaier naar de status Verbonden. Als de maaier in de status Gescheiden staat, kan een niet-eigenaar via de Zoek mijn-app verbinding maken met deze maaier en de hierboven genoemde methode gebruiken om het SN te controleren. Eigenaren kunnen nog steeds Zoek mijn gebruiken om de maaier te vinden.



Het gebruik van de Werkt met Apple-badge betekent dat een product specifiek is ontworpen om te werken met de technologie die in de badge is geïdentificeerd en door de productfabrikant is gecertificeerd om te voldoen aan de specificaties en eisen van het Apple Zoek mijn-netwerk. Apple is niet verantwoordelijk voor het gebruik van dit apparaat of het gebruik van dit product of de naleving van veiligheids- en regelgevingsnormen. App Store, Apple Logo, Apple, Apple Zoek mijn, Apple Watch, Zoek mijn, iPhone, iPadOS, Mac, macOS en watchOS zijn handelsmerken van Apple Inc. IOS is een handelsmerk van Cisco en wordt onder licentie gebruikt.

EFLS 3.0 (Exact Fusion Location System 3.0) is een geavanceerd positioneringssysteem dat meerdere sensoren integreert om nauwkeurige navigatie voor robotmaaiers mogelijk te maken. Door VSLAM van links, vooraan en rechts te integreren in de bestaande monoculaire VSLAM van EFLS 3.0, wordt het gezichtsveld (FOV) uitgebreid tot een indrukwekkende 360 graden, wat ongeëvenaarde betrouwbaarheid verzekert. Ondertussen levert Network RTK (NRTK) nauwkeurige RTK-positionering voor Navimow Terranox met eenvoudige service-activatie, waardoor zorgen over fysieke RTK-installatie of signaalreceptie worden weggenomen.

De maaier kan reageren op real-time weersinformatie en zijn maaiplanningen aanpassen, waardoor de huidige taak wordt gestopt of de komende taken worden uitgesteld. U kunt instellen hoe u wilt dat de maaier reageert onder deze weersomstandigheden: regen, sneeuw, warm weer, vorst en harde wind. Ga, om een gezond gazon en een langere levensduur van uw maaier te garanderen, naar **Home > Instellingen > Geavanceerde functies > Aanpasbaar aan het weer** om instellingen voor elk weertype aan te passen.

Vermijd obstakels in kanalen

U kunt de schakelaar Kanaal obstakelvermijding inschakelen en de maaier kan de omgeving "zien" en er op intelligente wijze doorheen rijden door obstakels of andere objecten die zich onderscheiden van de grond actief te vermijden. Zelfs als het GPS-sigitaal rond het kanaal slecht is, kan de maaier er nog steeds doorheen met visuele detectie.

Diervriendelijk

U kunt de modus Diervriendelijk inschakelen, zodat de maaier ver uit de buurt blijft van huisdieren en kleine dieren in de buurt door het traject in realtime aan te passen. Ga naar **Home > Instellingen > Geavanceerde functies > VisionFence > Diervriendelijk**. Dit voorkomt onbedoelde schade aan wilde dieren, zoals egels, en verkleint de kans op het alarmeren of storen van huisdieren in de buurt.

Amazon Alexa / Google Assistant / Hornbach

Gebruik Amazon Alexa, Google Assistant of Hornbach om uw grasmaaier via spraak te bedienen. Ga om Slimme woning in te schakelen, naar **Home > Instellingen > Geavanceerde functies > Slimme woning**.

Het tractiecontrolesysteem verbetert de stabiliteit en mobiliteit van de maaier, zodat de maaier moeiteloos natte, modderige en andere complexe terreinen aankan. Hierdoor is de kans kleiner dat de maaier vast komt te zitten en wordt schade aan uw gazon voorkomen. Schakel het in via **Home > Instellingen > Geavanceerde functies > Tractiecontrolesysteem** voor een soepelere maai-ervaring.

Houd de maaier schoon en de messen in goede staat voor betere prestaties en een langere gebruiksduur. Controleer en onderhoud de maaier en vervang beschadigde of versleten onderdelen. Controleer de gebruiksuren en resterende werkuren van onderdelen van de maaier op **Home > Instellingen > Onderhoud en gereedschap > Onderhoud van onderdelen**.

Buitenkant van de maaier

Gebruik een zachte borstel of doek om de buitenkant van de maaier schoon te maken. Gebruik GEEN alcohol, benzine, aceton of andere corrosieve of vluchtige oplosmiddelen, omdat deze het oppervlak en de interne structuur van uw maaier kunnen beschadigen.

Cameralens

Als de cameralens bevestigd is, gebruik dan een schone doek en veeg voorzichtig vuil of vlekken weg.

Laadpoort

Controleer de laadpoort op aarde of gras. Maak deze op tijd schoon om laadproblemen te voorkomen.

Chassis en maaischijven

Verwijder de maaischijven op de gepaste manier voor reiniging of gebruik de reinigingsmodus via **Home > Instellingen > Onderhoud en gereedschap > Onderhoud van onderdelen > Chassis en andere onderdelen** Om de maaier zichzelf te laten aanpassen (uitschakelen en de maaischijf laten zakken) voor reinigen. Reinig de maaischijven met een zachte borstel, doek of waterslang.

Voor- en achterwielen

Als de wielen vast komen te zitten door grasresten, modder of ander vuil, maak ze dan grondig schoon. Als het alleen vuil of modder is, spoel ze dan gewoon af met schoon water.

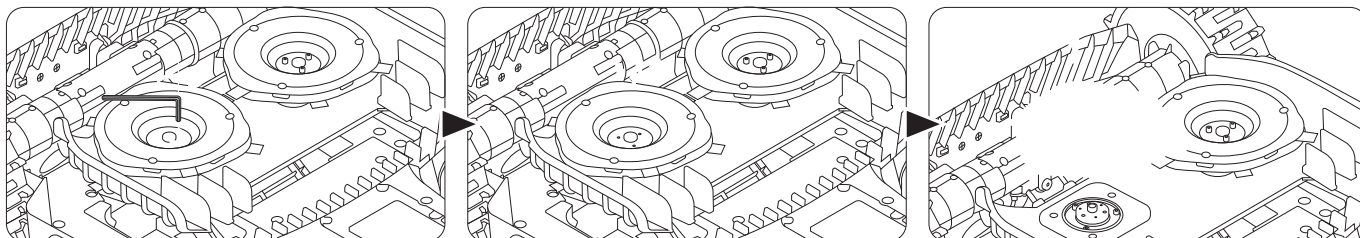
Laadstation

Verwijder vuil en modder en zorg dat de contactstrip, de voedingskabel en de verlengkabel niet beschadigd zijn.

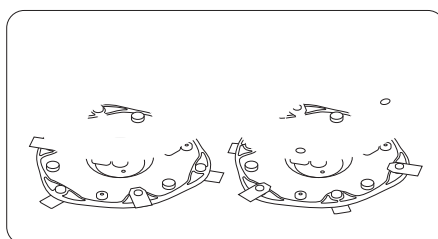
Voor regelmatig gebruik vervangt u alle messen en hun schroeven elke 1-2 maanden om veilig en effectief maaien te verzekeren.

Om de messen te vervangen:

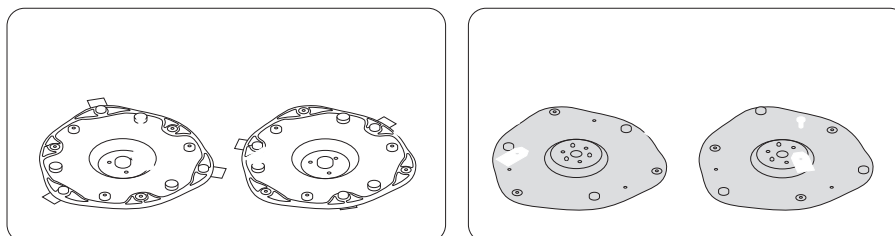
1. Schakel de maaier uit, draag beschermende handschoenen en leg de maaier ondersteboven op een vlak, schoon en zacht oppervlak.
2. Gebruik een inbussleutel om de maaischijven van de maaier te verwijderen.



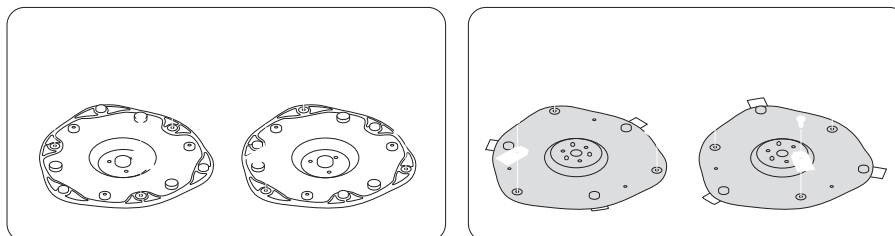
3. Verwijder de schroeven van het schijfdeksel met een kruiskopschroevendraaier en verwijder daarna de kap.



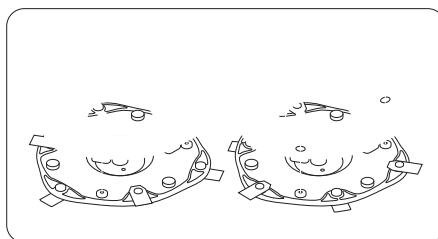
4. Gebruik de schroevendraaier om alle messen aan beide zijden van de maaischijfbasis te verwijderen.



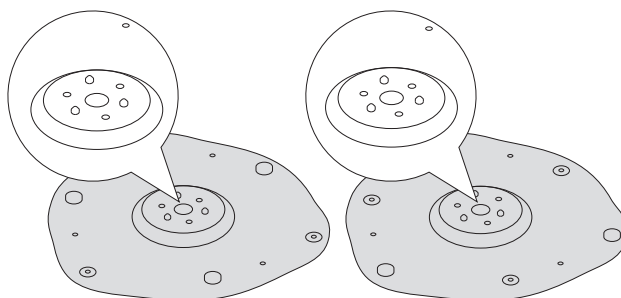
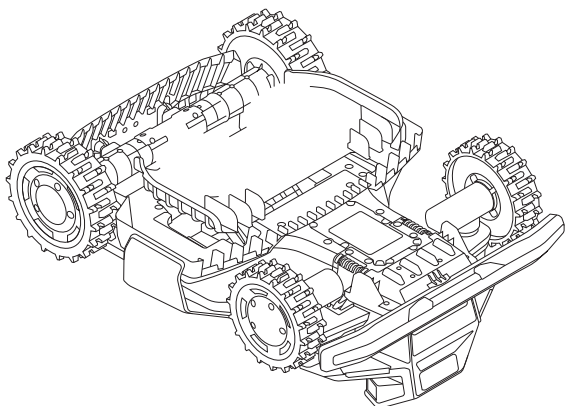
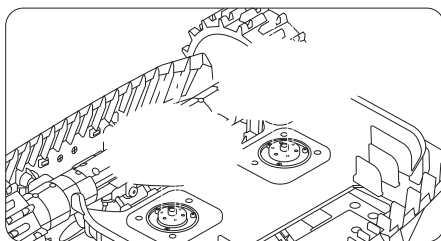
5. Bevestig de nieuwe messen aan de basis en zet ze aan beide zijden vast met schroeven. **Volg strikt de onderstaande afbeelding om de bladen op de juiste plek te plaatsen.**



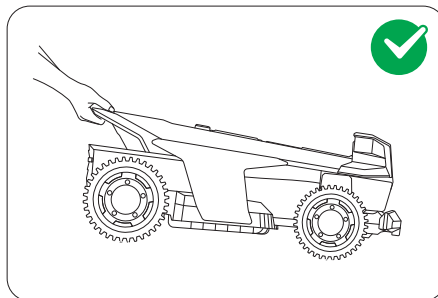
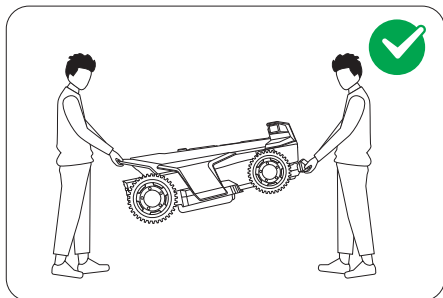
6. Bevestig de hoes opnieuw aan de basis.



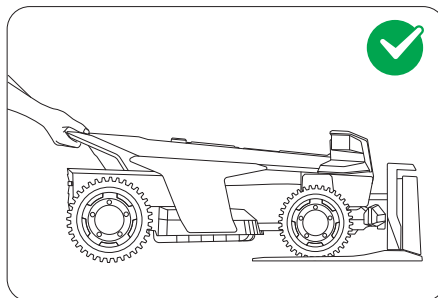
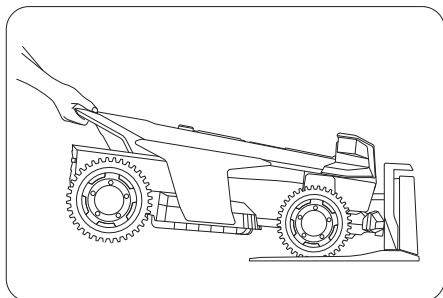
7. Gebruik de inbussleutel om de maaischijf opnieuw aan de maaier vast te maken.



Gebruik voor verzending over lange afstand of transport de originele verpakking om uw maaier te beschermen. Schakel de maaier altijd uit voordat u deze vervoert. Behandel de maaier voorzichtig en vermijd stoten of zware druk. Draag de maaier NIET terwijl deze werkt.



Duw of trek de maaier aan het handvat, met de maaischijf van uw lichaam weg gericht.



Temperatuurlimieten accu

De accu **NIET** gebruiken of bewaren bij extreme temperaturen: boven 50 °C (122 °F) of onder -20 °C (-4 °F).

De temperatuurbescherming van de accu activeert als de temperatuur lager is dan 0 °C (32 °F) of hoger dan 53 °C (127 °F).

De maaier begint niet met maaien. Het opladen wordt pas hervat als de accutemperatuur opnieuw in het veilige bereik is: 3°C (37 °F) of hoger of 49 °C (120 °F) of lager.

Levensduur van de accu

Beschadiging van de accu veroorzaakt door overontlading valt niet onder de beperkte garantie.

De levensduur van de accu hangt af van de frequentie van het gebruik en de totale gebruiksuren. Als de bedrijfstijd per volle lading aanzienlijk korter wordt dan normaal of de maaiprestaties afnemen, neem dan contact op met de dienst na verkoop voor vervanging van de accu.

Veiligheid gebruik van de voeding

Sluit de maaier en/of zijn randapparatuur alleen aan op een voedingscircuit dat wordt beschermd door een aardlekschakelaar (RCD) met een uitschakelstroom van 30 mA of lager.

Koppel altijd de voeding los en zet de maaier uit voordat u:

- Verstoppingen rond de voedingskabel vrijmaakt
- De maaier reinigt of er onderhoud aan uitvoert
- Controleert op schade nadat de maaier een obstakel heeft geraakt

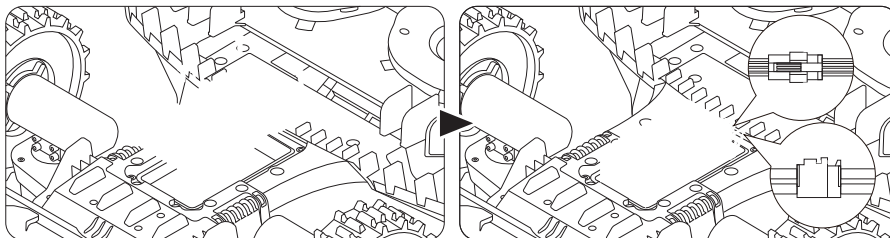
Gebruik de voeding alleen met de originele door Navimow goedgekeurde accu. Het gebruik van niet-originele accu's kan leiden tot brand, elektrische schokken of persoonlijk letsel. Laad de maaier niet op als de accu lekt.

Normale inspectie

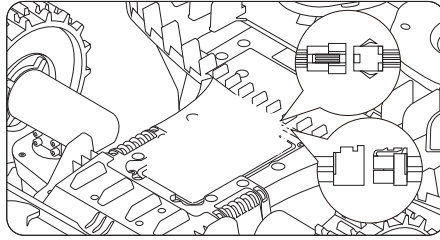
Controleer regelmatig de voedingskabel, stekker, behuizing, verlengkabel en alle bijbehorende onderdelen. Als er schade, slijtage of tekenen van veroudering worden gevonden, stop dan onmiddellijk met het gebruik van de voeding.

Accu vervangen

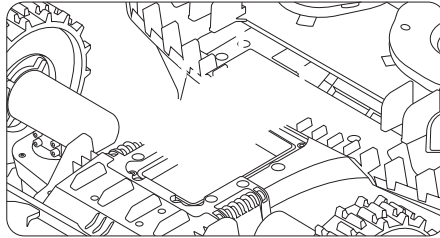
1. Draai om de oude accu te verwijderen, de schroeven los en koppel de kabels los.



2. Sluit om de nieuwe accu te installeren, de kabels aan en plaats de accu in de sleuf.



3. Installeer alle schroeven opnieuw en zet ze stevig vast.



Sla voor optimale prestaties en levensduur, uw maaier op in de winter of tijdens langere periodes zonder gebruik.

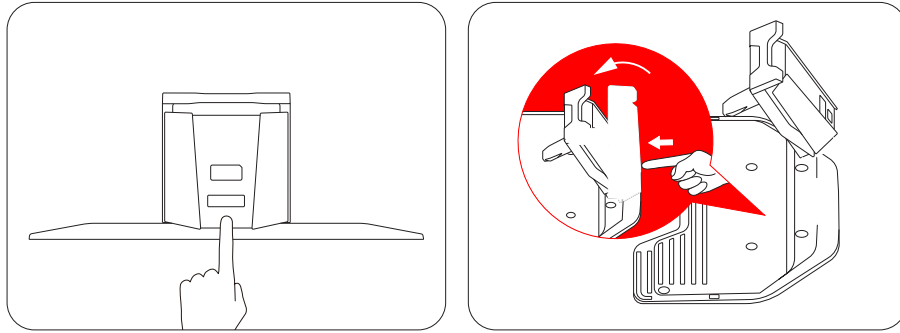
- Bewaar de maaier binnenshuis op een koele, droge plaats. Vermijd direct zonlicht en extreme temperaturen.
- Houd de maaier, het laadstation en de voeding uit de buurt van warmtebronnen (zoals fornuizen of radiatoren) en chemicaliën of bijtende stoffen.
- Bescherm de voeding tegen vocht en bewaar deze op een goed geventileerde plaats.

Berg de maaier op

1. Trek de maaier van het laadstation. Verzeker dat de maaier nog minimaal 85% accuniveau heeft.
2. Schakel de maaier uit.
3. Koppel de voeding en de antenne los.
4. Trek uw beschermende handschoenen aan en verwijder de messen voorzichtig. Zie 5.2 De messen vervangen.
5. Zet de maaier ondersteboven en maak hem schoon met een borstel.
6. Gebruik een waterslang om het vuil weg te spoelen en laat de maaier drogen. Raadpleeg 5.1 Reiniging.

Berg het laadstation en de Navimow Garage X op

1. Verwijder Navimow Garage X van het laadstation en berg de garage op.
2. Druk op de knop op de laadtoren om deze uit het laadstation te verwijderen en berg de laadtoren op.
3. Laat de grondplaat op zijn oorspronkelijke plaats zitten.



Plaats de antenne in opslag (alleen lokale RTK-gebruikers)

Als de antenne op een muur of dak wordt geïnstalleerd, gebruik dan een plastic zak of een hoes om de antenne af te dekken. Als de antenne vanaf de grond wordt geïnstalleerd, volg dan onderstaande stappen:

1. Verwijder de antenne en de paal. Houd de basisvork op zijn plaats.
2. Berg de kabel voor de antenne op.

Volg onderstaande stappen om uw Navimow en al zijn installaties in de lente opnieuw te gebruiken:

1. Verwijder alle afdekkingen van de maaier.
2. Verzekert dat het laadstation schoon en vuilvrij is en installeer de laadtoeren op de basisplaat. Als het laadstation anders is geplaatst dan het voorgaande jaar, werk dan de locatie bij via **Home > Instellingen > Onderhoud en gereedschap > Laadstation verplaatsen**.
3. Sluit de kabels die tijdens de winter zijn losgekoppeld opnieuw aan. Controleer de kabels op eventuele schade of breuken en repareer ze indien nodig.
4. Schakel tot slot de maaier in en test of de maaier aan de app is gekoppeld en goed werkt.

Behandel dit product NIET als huishoudelijk afval. Neem voor informatie over recycling contact op met uw dienst voor plaatselijke huisvuilophaling, uw gemeente of uw verkooppunt.

EU-conformiteitsverklaring voor robotmaaier**Fabrikant:** Willand (Beijing) Technology Co., LTD.**Adres:** Room 203, A-1 Bldg. Zhongguancun Dongsheng Technology Park (Northern Territory), No. 66, Xixiaokou Rd, Haidian Dist., Beijing, China.**E-mail:** support-navimow@rlm.segway.com**Gemachtigd vertegenwoordiger****Naam:** AR Experts B.V.**Adres:** Boeingavenue 209, 1119 PD Schiphol-Rijk, Nederland**E-mail:** info@certification-experts.com**Voorwerp van de verklaring****Generieke benaming:** Robotmaaier**Productnaam:** Navimow Terranox Series**Type/model:** MX22A0E, MX22B4E**Serienummer:** 22CA x yyyy x yyyy/22DA x yyyy x yyyy ("x" staat voor een willekeurige letter van A-Z behalve O en I, "y" staat voor een willekeurige letter van A-Z behalve O en I of een nummer van 0-9)**Deze conformiteitsverklaring wordt uitgegeven onder volledige verantwoordelijkheid van de fabrikant.**

Het hierboven beschreven voorwerp is conform de volgende EU-richtlijnen:

1. Richtlijn voor radioapparatuur (2014/53/EU)
2. Machinerichtlijn (2006/42/EG)
3. RoHS-richtlijn (2011/65/EU) en wijzigingsrichtlijn ((EU)2015/863)

De conformiteit met deze richtlijnen is voor dit product beoordeeld door aan te tonen dat het voldoet aan de volgende geharmoniseerde normen en/of technische specificaties:

Richtlijn voor radioapparatuur (2014/53/EU)			
Artikel 3.1a: (Gezondheid en veiligheid)	Artikel 3.1b: (EMC)	Artikel 3.2: (Radiospectrum)	Artikel 3.3 d, e, f: (Cyberbeveiliging)
EN 50665:2017	EN IEC 55014-1:2021	EN 300 220-1 V3.1.1	EN 18031-1:2024
EN IEC 62311:2020	EN IEC 55014-2:2021	EN 300 220-2 V3.1.1	EN 18031-2:2024
	EN 301 489-1 V2.2.3	EN 301 908-1 V15.2.1	
	EN 301 489-3 V2.3.2	EN 300 328 V2.2.2	
	EN 301 489-17 V3.3.1	EN 301 908-13 V13.2.1	
	EN 301 489-19 V2.2.1	EN 303 413 V1.2.1	
	EN 301 489-52 V1.2.1	EN 300 440 V2.1.1	
	EN IEC 61000-6-1:2019	EN 301 893 V2.1.1	
	EN IEC 61000-6-3:2021		

RoHS-richtlijn (2011/65/EU) en wijzigingsrichtlijn ((EU)2015/863)	Machinerichtlijn (2006/42/EG)	Accu
EN IEC 63000:2018	EN 60335-1:2012 +A11:2014 +A13:2017 +A1:2019 +A14:2019 +A2:2019 +A15:2021	EN 62133-2:2017
	EN 50636-2-107:2015+A1:2018+ A2:2020+A3:2021	

Ondertekend voor en namens: Navimow B.V.

Plaats: Changzhou, China **Datum:** 30-10-2025

Naam: Crystal Zhuang **Functie:** Certificeringsmanager

Handtekening: Crystal Zhuang

EU-conformiteitsverklaring voor antenne

Fabrikant: Willand (Beijing) Technology Co., LTD.

Adres: Room 203, A-1 Bldg. Zhongguancun Dongsheng Technology Park (Northern Territory), No. 66, Xixiaokou Rd, Haidian Dist., Beijing, China.

E-mail: support-navimow@rlm.segway.com

Gemachtigd vertegenwoordiger

Naam: AR Experts B.V.

Adres: Boeingavenue 209, 1119 PD Schiphol-Rijk, Nederland

E-mail: info@certification-experts.com

Voorwerp van de verklaring

Generieke benaming: Antenne (primair)

Productnaam: Antenne (primair)

Type/model: X3R00G

Serienummer: PXBA x yyyy x yyyy/PXBC x yyyy x yyyy/PXBD x yyyy x yyyy ("x" geeft elke letter van A-Z aan behalve 0-9 en I, "y" geeft elke letter van A-Z aan, behalve O en I of elk getal van 0-9)

Deze conformiteitsverklaring wordt uitgegeven onder volledige verantwoordelijkheid van de fabrikant.

Het hierboven beschreven voorwerp is conform de volgende EU-richtlijnen:

1. Richtlijn voor radioapparatuur (2014/53/EU)
2. RoHS-richtlijn (2011/65/EU) en wijzigingsrichtlijn ((EU)2015/863)

De conformiteit met deze richtlijnen is voor dit product beoordeeld door aan te tonen dat het voldoet aan de volgende geharmoniseerde normen en/of technische specificaties:

Richtlijn voor radioapparatuur (2014/53/EU)			RoHS-richtlijn (2011/65/EU) en wijzigingsrichtlijn ((EU)2015/863)
Artikel 3.1a: (Gezondheid en veiligheid)	Artikel 3.1b: (EMC)	Artikel 3.2: (Radiospectrum)	
EN 50665:2017	EN IEC 61000-6-3:2021	EN 300 220-1 V3.1.1	EN IEC 63000:2018
EN IEC 62311:2020	EN IEC 61000-6-1:2019	EN 300 220-2 V3.1.1	
	EN IEC 55014-1:2021	EN 303 413 V1.2.1	
	EN IEC 55014-2:2021		

Ondertekend voor en namens: Navimow B.V.

Plaats: Changzhou, China **Datum:** 30-10-2025

Naam: Crystal Zhuang **Functie:** Certificeringsmanager

Handtekening: Crystal Zhuang

EU-conformiteitsverklaring voor laadstation**Fabrikant:** Willand (Beijing) Technology Co., LTD.**Adres:** Room 203, A-1 Bldg. Zhongguancun Dongsheng Technology Park (Northern Territory), No. 66, Xixiaokou Rd, Haidian Dist., Beijing, China.**E-mail:** support-navimow@rlm.segway.com**Gemachtigd vertegenwoordiger****Naam:** AR Experts B.V.**Adres:** Boeingavenue 209, 1119 PD Schiphol-Rijk, Nederland**E-mail:** info@certification-experts.com**Voorwerp van de verklaring****Generieke benaming:** Navimow laadstation**Productnaam:** Navimow laadstation**Type/model:** C0401G**Serienummer:** 22CA x yyyy x yyyy/22DA x yyyy x yyyy ("x" geeft elke letter van A-Z aan behalve 0-9 en I, "y" geeft elke letter van A-Z aan, behalve O en I of elk getal van 0-9)**Deze conformiteitsverklaring wordt uitgegeven onder volledige verantwoordelijkheid van de fabrikant.**

Het hierboven beschreven voorwerp is conform de volgende EU-richtlijnen:

1. Richtlijn voor elektromagnetische compatibiliteit (2014/30/EU)
2. RoHS-richtlijn (2011/65/EU) en wijzigingsrichtlijn ((EU)2015/863)

De conformiteit met deze richtlijnen is voor dit product beoordeeld door aan te tonen dat het voldoet aan de volgende geharmoniseerde normen en/of technische specificaties:

EMC-richtlijn (2014/30/EU)	RoHS-richtlijn (2011/65/EU) en wijzigingsrichtlijn ((EU)2015/863)
EN IEC 61000-6-3:2021	EN IEC 63000:2018
EN IEC 61000-6-1:2019	

Ondertekend voor en namens: Navimow B.V.**Plaats:** Changzhou, China**Datum:** 30-10-2025**Naam:** Crystal Zhuang**Functie:** Certificeringsmanager**Handtekening:** *Crystal Zhuang*

Beperkte garantie en arbitrageovereenkomst

KENNISGEVING: LEES DEZE OVEREENKOMST VOOR BEPERKTE GARANTIE EN ARBITRAGEOVEREENKOMST EN BEWAAR DEZE OVEREENKOMST VOOR TOEKOMSTIGE REFERENTIE. DEZE OVEREENKOMST BEVAT BEPERKTE GARANTIECLAUSULES VOOR CONSUMENTEN IN EUROPA EN ARBITRAGECLAUSULES MET BETREKKING TOT NAVIMOW ("PRODUCT") EN ELKE TRANSACTIE EN CLAIM MET BETREKKING TOT EN/OF VOORTVLOEIEND UIT HET PRODUCT.

DIT IS EEN BINDENDE JURIDISCHE OVEREENKOMST ("OVEREENKOMST") TUSSEN U (EEN INDIVIDU OF ENTITEIT) EN DE FABRIKANT ("NAVIMOW"), NAVIMOW B.V. ("NAVIMOW"), EN HEN GELIEERDE BEDRIJVEN (MET INBEGRIJ VAN MAAR NIET BEPERKT TOT HUN MOEDERMAATSCHAPPIJ, DOCHTERONDERNEMING, GELIEERDE BEDRIJVEN, VOORGANGER, OPVOLGEND BEDRIJF, BEHEERDERS, OPVOLGERS, RECHTVERKRIJGENDEN, FUNCTIONARISSEN, DIRECTEUREN, MANAGERS, WERKNEMERS, LEDEN, AANDEELHOUDERS EN AGENTEN, ADVOCATEN, VERZEKERAARS OF HERVERZEKERAARS) (GEZAMENLIJK "NAVIMOW PARTIJEN"), NAVIMOW DEALERS (ZOALS HIERONDER GEDEFINIEERD) EN AAN HEN GELIEERDE BEDRIJVEN (GEZAMENLIJK "NAVIMOW-DEALERS").

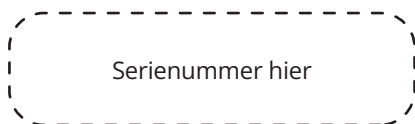
DE AANKOOP VAN HET PRODUCT, HET OPENEN VAN DE VERPAKKING VAN HET PRODUCT, HET GEBRUIKEN VAN HET PRODUCT, HET BEHOUDEN VAN HET PRODUCT, HET PROFITEREN VAN DE VOORDELEN VAN DEZE OVEREENKOMST OF HET ELEKTRONISCH AANVAARDEN VAN DEZE OVEREENKOMST, ZAL DE ACCEPTATIE VAN DEZE OVEREENKOMST VORMEN. IN HET GEVAL DAT U, ALS OUDER(S) OF WETTELIJKE VOOGD(EN), DIT PRODUCT KOOPT NAMENS OF VOOR UW KINDEREN, STEMT U HIERBIJ IN MET DE ALGEMENE VOORWAARDEN VAN DE OVEREENKOMST EN STEMT U ERMEE IN DAT U BEIDE EN UW KINDEREN DOOR DEZE OVEREENKOMST GEBONDEN ZULLEN ZIJN. U ERKENT EN GAAT ERMEE AKKOORD DAT U VOLDOENDE KENNISGEVING VAN DEZE OVEREENKOMST HEBT ONTVANGEN EN U GAAT AKKOORD MET DEZE OVEREENKOMST.

Noteer het serienummer van uw product

Noteer hieronder het serienummer van uw product. U vindt het serienummer op de buitenkant van de verpakking of op de onderkant van het product.

Contactgegevens

Het Product is vervaardigd voor Navimow B.V. ("Navimow").



1. Beperkte garantie

Deze beperkte garantie dekt alleen defecten van materiaal of kwaliteit van het product en onderdelen, wanneer het product en onderdelen daarvan onder normale en gewone omstandigheden worden gebruikt. In het geval dat zich een defect voordoet dat onder deze Beperkte Garantie valt, zullen Navimow en/of andere Navimow-partijen naar eigen goeddunken het defecte Product of onderdelen daarvan repareren of vervangen in overeenstemming met deze Beperkte garantie of de datum waarop het werd geactiveerd (de latere datum heeft voorrang) bij Navimow, de geautoriseerde wederverkoper van Navimow, de erkende verdeler distributeur van Navimow of een erkende dealer (elk een "Navimow-dealer" of gezamenlijk de "Navimow-dealers").

Product gedekt door deze garantie	Periode van de beperkte garantie
Terranox CM120M1, Terranox CM240M1	2 jaar
Accu's en voedingsadapters	1 jaar

Messen worden beschouwd als wegwerpartikelen en vallen niet onder deze garantie.

DEZE BEPERKTE GARANTIE HIERIN IS DE ENIGE UITDRUKKELIJKE GARANTIE DIE VAN TOEPASSING IS OP HET PRODUCT EN DE ONDERDELEN VAN COMPONENTEN, ACCESSOIRES EN SERVICEREPARATIE. NAVIMOW EN NAVIMOW-PARTIJEN WIJZEN ALLE ANDERE UITDRUKKELIJKE GARANTIES AF. NAVIMOW EN ANDERE NAVIMOW-PARTIJEN BEPERKEN DE DUUR EN RECHTSMIDDELEN VAN ALLE IMPLICIETE GARANTIES, MET INBEGRIJ VAN, MAAR NIET BEPERKT TOT DE GARANTIES VAN VERKOOPBAARHEID EN GESCHIKTHEID VOOR EEN BEPAALD DOEL, AL OF NIET BIJ WET, DE PRESTATIES, HET

HANDELSVERLOOP, VOOR DE DUUR VAN DEZE UITDRUKKELIJKE BEPERKTE GARANTIE. DEZE BEPERKTE GARANTIE BESCHRIJFT DE DIENSTEN DIE AAN U GELEVERD ZULLEN WORDEN ALS UW PRODUCT DIENSTVERLENING ONDER GARANTIE VEREIST. DEZE BEPERKTE GARANTIE IS EEN AANVULLENDE GARANTIE, DIE DE STATUTAIRE RECHTEN DIE U MOGELIJK HEBT ALS KLANT OP GEEN ENKELE MANIER BEÏNVLOEDEN OF BEPERKEN, BIJVOORBEELD MET BETREKKING TOT CONFORMITEIT, EN U HEBT MOGELIJK AANVULLENDE RECHTEN ONDER UW PLAATSELIJKE WETTEN.

2. Serviceproces voor beperkte garantie

De online services van Navimow zijn beschikbaar op navimow.com. Tijdens uw gebruik van het Product, als u van mening bent dat het Product of zijn onderdeel defect is en/of niet correct werkt. **GELIEVE ONMIDDELIJK TE STOPPEN MET HET GEBRUIK VAN HET PRODUCT EN HET PRODUCT GEPAST TE BEWAREN. UW VERDERE GEBRUIK VAN HET PRODUCT ONDER DERGELIJKE OMSTANDIGHEDEN, KAN U OF ANDEREN ERNSTIG KWETSEN OF ZELFS LEIDEN TOT FATALE ONGEVALLLEN EN/OF SCHADE AAN EIGENDOMMEN VEROORZAKEN.** Neem daarna onmiddellijk contact op met Navimow via support-navimow@rlm.segway.com. of vanuit Live Chat via de app. Het technische ondersteuningspersoneel van Navimow is beschikbaar om u online te helpen bij het diagnosticeren van het defect en, indien aanwezig, het geven van verdere instructies. Als de garantiediensten aangesproken moet worden, moet u de volgende zaken voorbereiden, met inbegrip van (i) origineel aankoopbewijs van het product bij Segway-dealers, (ii) het serienummer van het product en (iii) een beschrijving van het defect, indien van toepassing. Na het verifiëren of u in aanmerking komt voor de bescherming en/of diensten van de Beperkte garantie, dient u uw naam, e-mailadres, postadres en telefoonnummer op te geven, wij zullen u richtlijnen geven om van onze diensten gebruik te maken.

Als u een defecte eenheid wil retourneren voor nazicht, bent u verantwoordelijk voor de verzendkosten en het risico op verlies en schade, wat kan optreden tijdens de verzending naar Navimow en (ii) van Navimow naar u. U moet uw defect Product of onderdeel in de originele of door Navimow goedgekeurde verpakking doen, die op uw kosten wordt verstrekt, voor verzending van het Product naar Navimow. U zult Navimow verdedigen, vrijwaren en schadeloos stellen voor elk verlies en/of schade die kan worden veroorzaakt door uw onjuiste verpakking of verzending van het product of onderdeel naar Navimow.

Een erkende serviceprovider of Navimow-dealer zal uw geretourneerde Product inspecteren. Als Navimow redelijkerwijs vaststelt dat het probleem niet wordt gedekt door de Beperkte garantie, zal Navimow u op de hoogte stellen en u informeren over service- of vervangalternatieven die voor u beschikbaar zijn tegen een vergoeding, of Navimow zal uw Product niet gerepareerd aan u retourneren, en in dat geval bent u verantwoordelijk voor de verzend- en verzekeringskosten voor verzending van uw Product van Navimow naar u. Als diensten niet worden gedekt door de beperkte garantie en u een betaalde dienst, aanbevolen door Navimow-partijen en/of een Navimow-dealer afwijst, begrijpt en erkent u dat het nalaten van reparatie en/of onderhoud van het Product het risico op vallen en/of falen van het Product kan vergroten, wat kan leiden tot ernstige materiële schade, ernstig lichamelijk letsel of overlijden, en u gaat ermee akkoord dat dit uw geïnformeerde toestemming is om een dergelijk risico te nemen.

Voor een retourzending die in aanmerking komt voor garantiebescherming en/of diensten, vervangt Navimow defecte producten door nieuwe of gereviseerde onderdelen van dezelfde of vergelijkbare stijl, zonder kosten aan te rekenen voor deze dienstverlening. Onderdelen die door Navimow worden vervangen, blijven eigendom van Navimow. In een dergelijke situatie zal Navimow redelijke retourverzendkosten betalen voor het retourneren van het Product aan u.

3. Geschiktheid voor beperkte garantie

- 3.1 Uw serviceverzoek moet door Navimow zijn ontvangen binnen de beperkte garantieperiode, zoals hierboven wordt beschreven en Navimow moet uw product ontvangen overeenkomstig het hierboven gedefinieerde serviceproces voor beperkte garantie.
- 3.2 Uw Product moet zijn gekocht bij een erkende Navimow-dealer.
- 3.3 U dient de originele aankoopbon voor te leggen.
- 3.4 Uw Product moet een leesbaar, onbelemmerd, onaangepast en ongewijzigd serienummer hebben.
- 3.5 Alle sabotagebestendige zegels moeten intact, op hun plaats en ongewijzigd zijn.

4. Uitsluitingen op de beperkte garantie

Deze beperkte garantie beschrijft de dienst die voor u beschikbaar is, als uw product garantieservice vereist en u van aanvullende bescherming kunt genieten op grond van uw lokale wetgeving. Deze beperkte garantie dekt geen schade aan uw product of een onderdeel die wordt veroorzaakt door:

- 4.1 Misbruik, foutief gebruik, roekeloosheid, nalatigheid of commercieel gebruik.
- 4.2 Onjuist opladen, opslaan, onderhouden of bedienen van het product, niet overeenkomstig de instructies of beperkingen zoals vermeld in het gebruikersmateriaal.
- 4.3 Het product niet overeenkomstig de geldende wet- en regelgeving gebruiken.
- 4.4 Gebruik van het product door personen met onvoldoende ervaring.
- 4.5 Ongelukken, botsingen, brandschade, waterschade, chemische schade, gebruik van het product buiten het bedrijfstemperatuurbereik van het product, schade door hogedrukreiniger, aardbevingen, schade door vallen.
- 4.6 Wijzigingen van mechanische onderdelen, wijziging van elektronische onderdelen of wijzigingen van software die in het product is ingebouwd.
- 4.7 Service, reparatie en onderhoud door niet-geautoriseerde leveranciers.
- 4.8 Cosmetische schade.
- 4.9 Gebruik van het product met een product, onderdeel of accessoire van een derde partij.
- 4.10 De normale achteruitgang van onderdelen onderhevig aan slijtage.
- 4.11 Gebruik van het product met onderdelen onderhevig aan slijtage die al te lang niet vervangen zijn.

5. UITSLUITING EN BEPERKING VAN AANSPRAKELIJKHEID

- 5.1 NAVIMOW NEEMT GEEN ENKELE ANDERE VERPLICHTING OF AANSPRAKELIJKHEID OP ZICH IN VERBAND MET HET PRODUCT, ONDERDELEN VAN COMPONENTEN, ACCESSOIRES, SERVICEREPARATIES OF DEZE BEPERKTE GARANTIE EN MACHTIGT NIEMAND DAARTOE.
- 5.2 NAVIMOW-PARTIJEN EN NAVIMOW-DEALERS ZIJN NIET VERANTWOORDELIJK VOOR ENIG VERLIES VAN GEBRUIK VAN EEN PRODUCT, DE ONDERDELEN VAN COMPONENTEN, ACCESSOIRES, OF VOOR ENIG ONGEMAK OF ANDER VERLIES OF SCHADE DIE KAN WORDEN VEROORZAAKT DOOR EEN DEFECT IN EEN PRODUCT, DE ONDERDELEN ERVAN, ACCESSOIRES, SERVICEREPARATIE, OF VOOR ENIGE ANDERE INCIDENTELE SCHADE OF GEVOLGSCHADE DIE U ZOU KUNNEN HEBBEN ALS GEVOLG VAN EEN DEFECT IN EEN PRODUCT, DE ONDERDELEN VAN COMPONENTEN, ACCESSOIRES, OF SERVICEREPARATIE. SOMMIGE LANDEN STAAN DE UITSLUITING OF BEPERKING VAN INCIDENTELE OF GEVOLGSCHADE NIET TOE, DUS DE BOVENSTAANDE BEPERKING OF UITSLUITING IS MOGELIJK NIET OP U VAN TOEPASSING, VOOR ZOVER HET DOOR DE GELDENDE WETGEVING IS NIET TOEGESTAAN.
- 5.3 IN GEEN GEVAL ZAL DE TOTALE AANSPRAKELIJKHEID VAN DE NAVIMOW-PARTIJEN EN NAVIMOW-DEALERS VOOR ALLE CLAIMS ONDER ALLE TOEPASSELIJKE WETTEN OF THEORIEËN, GEZAMENLIJK OF HOOFDELIJK, VOORTVLOEIEND UIT OF VERBAND HOUDEND MET DE AANKOOP VAN HET PRODUCT, CONTRACTBREUK, ONRECHTMATIGE DADEN (INCLUSIEF NALATIGHEID) OF ANDERSZINS, DE PLICHT TOT REPARATIE OF VERVANGING VAN ENIG DEFECT PRODUCT OVERSCHRIJDEN, GEBRUIK VAN HET PRODUCT, CONTRACTBREUK, ONRECHTMATIGE DAAD (INCLUSIEF NALATIGHEID) OF ANDERSZINS, GAAT VERDER DAN DE PLICHT TOT REPARATIE OF VERVANGING VAN EEN DEFECT PRODUCT, VERDER ONDERHEVIG AAN NAVIMOW 'S ENIGE EN EXCLUSIEVE DISCRETIE. IN GEEN GEVAL ZULLEN NAVIMOW-PARTIJEN EN NAVIMOW-DEALERS AANSPRAKELIJK ZIJN TEGENOVER PERSONEN VOOR GEVOLG, INDIRECTE, INCIDENTELE, SPECIALE, VOORBEELDIGE, PUNITIEVE OF VERERGERDE SCHADE, VOORTVLOEIEND UIT OF MET BETREKKING TOT EN/OF IN VERBAND MET DE AANKOOP VAN HET PRODUCT, ELKE SCHENDING VAN DEZE OVEREENKOMST OF DE PLICHTEN VAN DE FABRIKANT, ONGEACHT (A) OF DERGELIJKE SCHADES TE VOORZIEN WAREN, (B) OF NAVIMOW OF ANDERE NAVIMOW-PARTIJEN OP DE HOOGTE WERDEN GEBRACHT VAN DE MOGELIJKHEID OP DERGELIJKE SCHADE, EN ONRECHTMATIGE OF ANDERE WAAROP DE CLAIM IS GEBASEERD, TENZIJ DERGELIJKE BEPERKINGEN EN UITSLUITINGEN ONDER DE GELDENDE WETGEVING VERBODEN ZIJN. DE BOVENSTAANDE BEPERKINGEN OF UITSLUITINGEN GELDEN ZELFS INDIEN DE RECHTSMIDDELEN VAN EEN BENADEELDE KLANT OF EEN ANDER PERSOON (DIE HET RECHT KAN HEBBEN OF KAN CLAIMEN OP GROND VAN DEZE OVEREENKOMST VOLGENS DE WET VAN RECHTSWEGE) ONDER DEZE HUN ESSENTIËLE DOELSTELLING NIET KUNNEN BEREIKEN. IN HET GEVAL DAT SOMMIGE LANDEN DE UITSLUITING OF BEPERKING VAN BEPAALDE OF ALLE VOORGAANDE SCHADE NIET TOESTAAN, ZODAT DERGELIJKE BEPERKINGEN OF UITSLUITINGEN WETTELIJK NIET TOEGESTAAN ZIJN, ZULLEN ZE MOGELIJK NIET OP U VAN TOEPASSING ZIJN. SOMMIGE LANDEN STAAN DE UITSLUITING OF BEPERKING VAN INCIDENTELE OF GEVOLGSCHADE NIET TOE, VOOR ZOVER DERGELIJKE BEPERKINGEN OF UITSLUITINGEN NIET WETTELIJK ZIJN VERBODEN, IS DE BOVENSTAANDE BEPERKING OF UITSLUITING MOGELIJK NIET OP U VAN TOEPASSING.

5.4 Voor zover toegestaan door de geldende wetgeving, WIJZEN NAVIMOW-PARTIJEN en NAVIMOW-DEALERS hierbij elke aansprakelijkheid af en zijn daardoor niet verantwoordelijk voor enige schade, met inbegrip van maar niet beperkt tot overlijden, lichamelijk letsel of schade aan eigendommen, die voortvloeit uit of verband houdt met gedrag (inclusief wangedrag), actie, inactiviteit, handelen (en niet handelen), verzuim of nalatigheid door een erkende of niet-erkende dealer, verdeler, groothandelaar, detailhandelaar, serviceprovider of derde partij die betrokken is bij de verdeling van het product of de diensten daarvoor. Voor zover toegestaan door de geldende wetgeving, zijn de expliciete verklaringen en garanties, indien van toepassing, die hierin worden verstrekt, de enige garanties en verklaringen die door NAVIMOW-PARTIJEN aan U, een consument en/of eindgebruiker worden verstrekt en NAVIMOW-PARTIJEN zijn niet verantwoordelijk voor enige andere garantie en/of verklaring die kan worden gegeven en/of verstrekt door een andere persoon, tenzij NAVIMOW-PARTIJEN schriftelijke en uitdrukkelijk toestemming heeft gegeven voor het geven van een dergelijke aanvullende garantie en/of verklaring aan de consument of eindgebruiker.

6. Claims, geschillenbeslechting en arbitrage

DE HIERIN OPGENOMEN CLAUSULES ZIJN JURIDISCH BINDEND TUSSEN U (EEN INDIVIDU OF ENTITEIT) EN NAVIMOW B.V., HAAR DOCHTERONDERNEMINGEN, NAVIMOW-PARTIJEN EN NAVIMOW-DEALERS. DE HIERIN BEVATTE CLAUSULES KUNNEN UW RECHTEN BEÏNVLOEDEN EN HET IS UW VERANTWOORDELIJKHEID OM DE VOLGENDE DELEN TE LEZEN. U KUNT BINNEN 30 KALENDERDAGEN NA DE EERSTE AANKOOP VAN DE OVEREENKOMST AFZIEN DOOR EEN E-MAIL TE STUREN NAAR OPTOUT@SEGWAY.COM EN DE TOEPASSELIJKE INFORMATIE TE VERSTREKKEN. VOOR MEER DETAILS, ZIE DEEL 6.2.

6.1 Bindende arbitrage Navimow-partijen, Navimow-dealers en u komen overeen dat elk geschil, controversie of claim die voortvloeit uit, met betrekking tot of in verband met deze overeenkomst wordt de beperkte garantie, de verkoop, toestand of uitvoering van het product, hetzij gebaseerd op contract, onrechtmatige daad, fraude, verkeerde voorstelling van zaken of enige andere juridische theorie in de wet of in billijkheid, met inbegrip van, maar niet beperkt tot, vorderingen voor overlijden, letsel of schade aan eigendommen, beheerst door en geïnterpreteerd in overeenstemming met de wetten van Nederland, met uitsluiting van de bepalingen inzake conflictenrecht.

Alle geschillen die voortvloeien uit, uit of verband houden met deze Overeenkomst zullen worden beslecht door middel van minnelijk overleg tussen de Partijen. Indien geen oplossing kan worden bereikt door middel van overleg, zal het geschil worden voorgelegd aan het Arbitrage Instituut Nederland (NAI) voor arbitrage die zal worden gevoerd in overeenstemming met het reglement dat van kracht is op het moment van het verzoek om arbitrage. Beide partijen erkennen en bevestigen verder dat de arbitrale uitspraak definitief en bindend zal zijn voor alle partijen, niet vatbaar voor beroep, en de kwestie van de kosten van arbitrage en alle daarmee verband houdende zaken zal behandelen. De tenuitvoerlegging van de arbitrale uitspraak wordt uitgevoerd door een bevoegde rechtbank.

Verder komen de partijen overeen dat:

- i. De zetel van de arbitrage Amsterdam, Nederland is.
- ii. Het Tribunaal bestaat uit 3 bemiddelaars.
- iii. De taal van de arbitrage Engels is.

Deel 6 "Claims, geschillenbeslechting en arbitrage" blijft van kracht na beëindiging of afloop van deze overeenkomst en/of beperkte garantie of in het geval dat deze overeenkomst en/of de beperkte garantie, volledig of gedeeltelijk als nietig, vermijdbaar, ongeldig of niet-afdwingbaar wordt beschouwd, door een bevoegde arbitrage-instelling met feitelijke bevoegdheid en jurisdictie over deze kwestie.

6.2 Uitschrijven

U KUNT ZICH UITSCHRIJVEN VOOR DEZE PROCEDURE VOOR GESCHILLENBESLISSING DOOR NAVIMOW of NAVIMOW-PARTIJEN NIET LATER DAN DERTIG (30) KALENDERDAGEN NA DE DATUM VAN DE EERSTE AANKOOP VAN HET PRODUCT DOOR DE CONSUMENT OP DE HOOGTE TE BRENGEN. OM U UIT TE SCHRIJVEN, MOET U EEN KENNISGEVING PER E-MAIL VERSTUREN NAAR OPTOUT@SEGWAY.COM, MET DE ONDERWERPREGEL: "UITSCHRIJVEN VOOR ARBITRAGE." DE KENNISGEVING VOOR UITSCHRIJVEN PER E-MAIL MOET (A) UW NAAM, E-MAILADRES, POSTADRES EN TELEFOONNUMMER BEVATTEN; (B) DE DATUM WAAROP HET PRODUCT WERD GEKOCHT; (C) DE NAAM OF HET NUMMER VAN HET MODEL VAN HET PRODUCT; EN (D) HET SERIENUMMER. U KUNT ZICH OOK UITSCHRIJVEN DOOR EEN VERZOEK VOOR UITSCHRIJVEN TE STUREN NAAR NAVIMOW, Teleportboulevard 130, ScaleHub Office B2.01, 1043EJ Amsterdam, Nederland. GECERTIFICEERDE POST BINNEN DERTIG (30) KALENDERDAGEN VANAF DE DATUM VAN AANKOOP VAN HET PRODUCT DOOR DE AANKOOP VAN EERSTE EINDGEBRUIKER BIJ DE NAVIMOW-DEALER. DE BRIEF VOOR UITSCHRIJVEN MOET DE VOLGENDE INFORMATIE BEVATTEN: (A) UW NAAM, E-MAILADRES, POSTADRES EN TELEFOONNUMMER; (B) DE DATUM WAAROP HET PRODUCT WERD GEKOCHT; (C) DE NAAM OF HET NUMMER VAN HET MODEL VAN HET PRODUCT;

(D) HET SERIENUMMER; EN (E) EEN VERKLARING ALS VOLGT: DE BOVENSTAANDE CONSUMENT KIEST OM UIT TE SCHRIJVEN VOOR DE PROCEDURE VOOR GESCHILLENBESLECHTING ZOALS VOORZIEN DOOR DEZE BEPERKTE GARANTIE. DIT ZIJN DE ENIGE TWEE EFFECTIEVE MANIEREN OM UIT TE SCHRIJVEN VOOR DEZE PROCEDURE VOOR GESCHILLENBESLECHTING. DE KEUZE OM UIT TE SCHRIJVEN VOOR DEZE PROCEDURE VOOR GESCHILLENBESLECHTING, ZAL OP GEEN ENKELE WIJZE VAN INVLOED ZIJN OP DE DEKKING VAN DE BEPERKTE GARANTIE EN U BLIJFT GENIETEN VAN DE VOORDELEN VAN DE BEPERKTE GARANTIE.

6.3 Taal

Deze Overeenkomst kan in verschillende talen worden vertaald. In het geval van een conflict prevaleert en is de Engelse versie geldig.

7. Beoogde derde begunstigde

(a) Indien een natuurlijk persoon een nieuw Product cadeau krijgt van de oorspronkelijke koper en deze ontvanger geen partij wordt bij deze overeenkomst, wordt deze ontvanger beschouwd als een beoogde derde begunstigde van deze Overeenkomst. (b) Indien (i) een natuurlijke persoon deel uitmaakt van het gezin of het huishouden van een koper van een Product, (ii) redelijkerwijs kan worden verwacht dat die persoon het Product kan gebruiken, verbruiken of erdoor kan worden beïnvloed, en (iii) deze persoon geen partij is bij deze Overeenkomst, wordt deze persoon beschouwd als een beoogde derde-begunstigde van deze Overeenkomst.

8. Verjaring

De partijen komen overeen dat elk geschil, elke onenigheid of claim voortvloeiend uit, gerelateerd aan of in verband met deze Overeenkomst, de beperkte garantie, de verkoop, toestand of prestaties van het Product, ongeacht of deze is gebaseerd op contract, onrechtmatige daad, fraude, onjuiste voorstelling van zaken of enige andere wettelijke theorie bij wet of billijkheid, met inbegrip van maar niet beperkt tot claims voor overlijden, letsel of materiële schade, binnen één jaar nadat de oorzaak van de actie is opgetreden, aanhangig moet worden gemaakt.

9. Scheidbaarheid

Indien een voorwaarde, clause of bepaling van deze Overeenkomst ongeldig, onwettig of niet afdwingbaar is in enig rechtsgebied, zal een dergelijke ongeldigheid, onwettigheid of niet-afdwingbaarheid geen invloed hebben op enige andere voorwaarde, clause of bepaling van deze Overeenkomst en een dergelijke voorwaarde, clause of bepaling in enig ander rechtsgebied ongeldig of niet-afdwingbaar maken. Bij de vaststelling dat een voorwaarde, clause of bepaling ongeldig, onwettig of niet afdwingbaar is, zullen de partijen te goeder trouw onderhandelen en als onderhandelingen mislukken, kan het scheidsgerecht deze Overeenkomst wijzigen om de oorspronkelijke bedoeling van de partijen zo dicht mogelijk te benaderen, zodat de transacties die hierbij worden overwogen zo veel mogelijk worden uitgevoerd zoals oorspronkelijk overwogen.

Verklaring van de Europese Unie inzake naleving

Informatie over de verwijdering van afgedankte elektrische en elektronische apparatuur voor gebruikers



Dit symbool op het product of op de verpakking geeft aan dat gebruikte elektrische en elektronische producten niet samen met ongesorteerd huishoudelijk afval mogen worden weggegooid. Voor een juiste verwerking is het uw verantwoordelijkheid om uw afgedankte apparatuur te verwijderen door deze in te leveren bij aangewezen inzamelpunten. Door dit product op de juiste wijze te verwijderen, spaart u waardevolle hulpbronnen en voorkomt u mogelijke negatieve gevolgen voor de volksgezondheid en het milieu, die zich zouden kunnen voordoen in geval van onjuiste afvalverwerking. Als u uw gebruikte apparaat wilt retourneren, gebruik dan de retour- en inzamelsystemen of neem contact op met de winkel waar het product is gekocht (dit is gratis). Neem contact op met uw gemeente voor meer informatie over het dichtstbijzijnde aangewezen inzamelpunt.

Bij onjuiste verwijdering van dit afval kunnen sancties volgen, in overeenstemming met uw nationale wetgeving.

Informatie over de verwijdering van gebruikte batterijen en accu's voor gebruikers



Dit symbool geeft aan dat batterijen en accu's aan het einde van hun levensduur niet samen met ongesorteerd huishoudelijk afval mogen worden weggegooid. Uw medewerking hieraan is een belangrijk onderdeel van de inspanningen om de invloed van batterijen en accu's op het milieu en de volksgezondheid tot een minimum te beperken. Voor een correcte recycling kunt u dit product of de batterijen of accu's die het bevat gratis inleveren bij uw leverancier of bij een aangewezen inzamelpunt.

Door dit product op de juiste wijze te verwijderen, spaart u waardevolle hulpbronnen en voorkomt u mogelijke negatieve gevolgen voor de volksgezondheid en het milieu, die zich zouden kunnen voordoen in geval van onjuiste afvalverwerking. Er kunnen boetes van toepassing zijn op onjuiste verwijdering van dit afval, in overeenstemming met uw nationale wetgeving. Er zijn gescheiden inzamelingsystemen voor gebruikte batterijen en accu's.

Gooi batterijen en accu's op de juiste manier weg door ze in te leveren bij het afvalinzamelings-/recyclingcentrum in uw gemeente.

Richtlijn inzake de Beperking van het gebruik van bepaalde gevaarlijke stoffen (RoHS)

Navimow B.V. verklaart hierbij dat het gehele product inclusief onderdelen (kabels, snoeren, enzovoort) voldoet aan de vereisten van RoHS-richtlijn 2011/65/EU en de gewijzigde Gedelegeerde Richtlijn (EU) 2015/863 van de Commissie betreffende beperking van het gebruik van bepaalde gevaarlijke stoffen in elektrische en elektronische apparatuur ("RoHS herschikking" of "RoHS 2.0").

Richtlijn voor radioapparatuur

Navimow B.V. verklaart hierbij dat de in dit hoofdstuk vermelde producten voldoen aan de essentiële eisen en andere relevante bepalingen van de Richtlijn voor radioapparatuur 2014/53/EU.

Machinerichtlijn

Navimow B.V. verklaart hierbij dat de in dit hoofdstuk genoemde producten voldoen aan de essentiële eisen en andere relevante bepalingen van de Machinerichtlijn 2006/42/EG.

Erkende vertegenwoordiger in Europa:



AR Experts BV, Boeingavenue 209, 1119 PD Schiphol-Rijk, Nederland

Navimow B.V. verklaart hierbij dat het product voldoet aan de essentiële vereisten en andere relevante bepalingen van de RoHS-richtlijn 2011/65/EU en het amendement Gedelegeerde richtlijn (EU) 2015/863 van de Commissie, de Richtlijn voor radioapparatuur 2014/53/EU en de Machinerichtlijn 2006/42/EG.

SRD	Frequentieband(en)	865,05-867,9 MHz/865,05-867,9 MHz
	Max. RF-vermogen	< 14 dBm (ERP)
Bluetooth-LE	Frequentieband(en)	2402-2480 MHz/2402-2480 MHz
	Max. RF-vermogen	< 20 dBm (EIRP)
802.11b/g/n/ax	Frequentieband(en)	2412-2472 MHz/2412-2472 MHz
	Max. RF-vermogen	< 20 dBm (EIRP)
802.11a/n/ac/ax	Frequentieband(en)	5500-5700 MHz/5500-5700 MHz
	Max. RF-vermogen	< 20 dBm (EIRP)
802.11a/n/ac/ax	Frequentieband(en)	5745-5825 MHz/5745-5825 MHz
	Max. RF-vermogen	< 14 dBm (EIRP)
LTE-band 1	Frequentieband(en)	1920-1980 MHz/2110-2170 MHz
	Max. RF-vermogen	25 dBm (beoordeeld op geleiding)
LTE-band 3	Frequentieband(en)	1710-1785 MHz/1805-1880 MHz
	Max. RF-vermogen	25 dBm (beoordeeld op geleiding)
LTE-band 7	Frequentieband(en)	2500-2570 MHz/2620-2690 MHz
	Max. RF-vermogen	25 dBm (beoordeeld op geleiding)
LTE-band 8	Frequentieband(en)	880-915 MHz/925-960 MHz
	Max. RF-vermogen	25 dBm (beoordeeld op geleiding)
LTE-band 20	Frequentieband(en)	832-862 MHz/791-821 MHz
	Max. RF-vermogen	25 dBm (beoordeeld op geleiding)
LTE-band 28	Frequentieband(en)	703-748 MHz/758-803 MHz
	Max. RF-vermogen	25 dBm (beoordeeld op geleiding)

GNSS-constellatie	Aanduidingen van GNSS-signalen	RNSS-frequentieband (MHz)
GPS	L1 C/A	1559-1610
	L2C	1215-1300
	L5	1164-1215
Galileo	E1	1559-1610
	E5b	1164-1215
	E5a	1164-1215
BDS	B1C	1559-1610
	B1I	1559-1610

De maaier is uitgerust met externe sensoren die nauwkeurige werking, navigatie en veiligheid verzekeren. Alle door deze sensoren verzamelde gegevens worden uitsluitend voor operationele doeleinden gebruikt en worden niet gedeeld met derden.

RTK (Real-Time Kinematic) module

Gebruikt om te helpen bij het positioneren van de maaier. GPS-locatiegegevens worden alleen verzameld als de functie Antidiefstal is ingeschakeld. Er worden geen locatiegegevens verzonden of opgeslagen tijdens andere handelingen.

Camerasensoren

Gebruikt voor obstakeldetectie en positionering. De camerasensor neemt geen video op en slaat geen video op en wordt uitsluitend in realtime gebruikt door het navigatiesysteem van de maaier.

Sensor voor optillen

Gebruikt om te detecteren of de maaier wordt opgetild en stopt onmiddellijk het draaien van de messen om letsel te voorkomen. Deze sensor verzamelt of slaat geen gebruikersgegevens op.

Bumpersensoren

Gebruikt voor obstakelvermijding en veiligheid.

IMU (Inertial Measurement Unit) sensor

Gebruikt om de oriëntatie en beweging van de maaier te bepalen voor nauwkeurige navigatie. Het functioneert intern en heeft geen toegang tot of verzendt persoonlijke of locatiegegevens.

De volgende netwerkkinterfaces en -services van het apparaat zijn standaard ingeschakeld:

- Bluetooth-interface en aangepaste Bluetooth-service, gebruikt voor netwerkconfiguratie en apparatuurbesturing via de app.
- Wi-Fi-interface, gebruikt voor netwerkverbinding van apparatuur.
- 4G-interface, gebruikt voor netwerkverbinding van apparatuur.
- RTK-interface, gebruikt voor het positioneren van apparatuur.

Fabrikant: Willand (Beijing) Technology Co., LTD.

Adres: Room 203, A-1 Bldg. Zhongguancun Dongsheng Technology Park (Northern Territory), No. 66, Xixiaokou Rd, Haidian Dist., Beijing, China.

E-mail: support-navimow@rlm.segway.com

Gemaakt voor: Navimow B.V.

Adres: Teleportboulevard 130, ScaleHub Office B2.01, 1043EJ Amsterdam, Nederland.

Erkende vertegenwoordiger in Europa: AR Experts BV, Boeingavenue 209, 1119 PD Schiphol-Rijk, Nederland.

E-mail: info@certification-experts.com

Website: navimow.com

Neem contact met ons op als u problemen ondervindt met betrekking tot de bediening, het onderhoud en de veiligheid of fouten/storingen van uw maaier.

Het Bluetooth®-woordmerk en de Bluetooth®-logo's zijn gedeponeerde handelsmerken van Bluetooth SIG, Inc. en elk gebruik van deze door de Fabrikant gebeurt onder licentie. Andere handelsmerken en handelsnamen zijn van hun betreffende eigenaars.

NAVIMOW