

Navimow i2 LiDAR

Uporabniški priročnik



Kazalo vsebine

1. Varnostna navodila	1
1.1 Varnostna opozorila	1
1.2 Simboli in nalepke	3
2. Pregled izdelka	4
2.1 V notranjosti škatle	4
2.2 Deli in funkcije	5
2.3 Specifikacije	7
2.4 Dodatki (naprodaj ločeno)	8
3. Namestitev	9
3.1 Preden začnete	9
3.2 Aktivirajte kosilnico	9
3.3 Namestite polnilno postajo	10
3.4 Posodobitev Navimow OS	10
4. Delovanje	11
4.1. Ustvari zemljevid	11
4.2 Začnite kositi	15
4.3 Osnovne funkcije	18
4.4 Varnostne funkcije	19
4.5 Navodila za Apple »Find My«	21
4.6 Napredne funkcije	24
5. Vzdrževanje	26
5.1 Čiščenje	26
5.2 Zamenjava rezil	26
5.3 Prevoz	27
5.4 Baterija in napajanje	28
5.5 Shranjevanje in obnova	29
6. Garancija in skladnost	30
6.1 Senzorji in vmesniki	30
6.2 EC-IZJAVA O SKLADNOSTI	31
6.3 Omejena garancija	33
6.4 Certifikati	37
7. Pišite nam	40
8. Blagovna znamka in omejitev odgovornosti	40

Dobrodošli

Hvala, ker ste izbrali Navimow i2 LiDAR!

Navimow i2 LiDAR poganja sistem dvojne fuzije umetne inteligence, ki združuje LiDAR visoke ločljivosti in vid za stabilno delovanje tudi na zapletenih vrtovih. Samodejno ustvarja razmejitve in omogoča urejanje zemljevida v resničnem okolju. Sprostite se in uživajte v popolnoma pokošeni trati, medtem ko bo Navimow poskrbel za ostalo.

1. Varnostna navodila

1.1 Varnostna opozorila

POMEMBNO

PRED UPORABO NATANČNO PREBERITE

SHRANITE ZA PRIHODNJO UPORABO

- 1) Poskrbite, da sta naprava Navimow (v priročniku imenovana kosilnica) in polnilna postaja nameščeni in uporabljeni v skladu z navodili. Na spletnem mestu navimow.com najdete celoten uporabniški priročnik in najnovejša gradiva za uporabnike.
- 2) Kosilnica je namenjena samo za uporabo potrošnikov. Uporaba kosilnice za druge namene kot za košnjo lahko povzroči hude poškodbe. Da bi se izognili nevarnosti poškodb, preberite in se seznanite z vsemi opozorili in previdnostnimi ukrepi. Zavedajte se, da lahko z upoštevanjem navodil in opozoril v tem priročniku zmanjšate tveganje, vendar vseh tveganj ne morete odpraviti. Upravljavca ali uporabnik je odgovoren za nesreče ali nevarnosti, ki se zgodijo drugim osebam na njegovem posestvu.
- 3) Navimow ima vgrajenih veliko varnostnih senzorjev, vendar varnostna tveganja še vedno obstajajo. Določite čas košnje, ko na trati ni ljudi ali hišnih ljubljencev. Obvestite sosede o nevarnostih za nesreče ali tveganjih. Če uporabljate kosilnico na javni trati ali če je vaša trata odprta k sosеду ali na ulico, trato zaščitite ali ogradite ali okoli delovne površine postavite opozorilni znak z napisom: OPOZORILO! Avtomatska kosilnica! Ne približujte se napravi! Nadzorujte otroke!
- 4) V kosilnico NE posegajte sami. Poseganje lahko moti delovanje kosilnice, povzroči hude poškodbe in/ali škodo ali izniči omejeno garancijo. Uporabljajte samo odobrene dele in dodatke Navimow.
- 5) Proizvajalec priporoča, da je uporabnik star od 18 do 70 let. Pred upravljanjem naprave se obvezno usposobite.

OPOZORILO

Nikoli ne dovolite uporabe naprave otrokom, osebam z zmanjšanimi fizičnimi, senzoričnimi ali duševnimi sposobnostmi ali osebam s pomanjkljivimi izkušnjami in znanjem ali osebam, ki niso seznanjene s temi navodili. Lokalni predpisi lahko omejujejo starost upravljavca.

Pred košnjo:

- Redno preverjajte, ali vsi deli kosilnice delujejo normalno.
- Za najboljše rezultate košnje je priporočljivo kositi v suhem vremenu. Ko kosite v dežju, se lahko pokošena trava zatakne na dnu kosilnice, kar povzroči zdrs kosilnice. NE kosite v slabem vremenu, kot so močan dež, gosta megla nevihta ali sneg.
- Občasno preglejte območje, kjer se bo naprava uporabljala, in odstranite vse kamne, palice, žice, kosti in druge tujke. Omejena garancija ne krije poškodb, ki jih povzročijo predmeti, puščeni na trati.
- Da bi se izognili morebitnim poškodbam, naj bo delujoča kosilnica vsaj 1 m oddaljena od škropilnih glav. Kosilnica in škropilnica NE smeta delovati hkrati. Prilagodite urnik košnje tako, da bo deloval ob drugem času kot škropilnica.
- NIKOLI ne dovolite, da bi se otroci dotikali napajalne enote, polnilne postaje, rezil, predala za baterije ali delov z odprtini, kot so kolesa.

OPOZORILO

Nikoli ne upravljajte stroja ali njegovih dodatkov, če so zaščiti ali ščiti poškodovani, ali če je kabel poškodovan ali obrabljen.

Pri košnji:

- Ne približujte se vrtljivim rezilom! NE polagajte rok ali nog pod ali blizu vrtljivih rezil.
- Pazite na majhne švigajoče predmete ali kamne med košnjo. Med delom ohranjajte varno razdaljo od kosilnice.
- NE puščajte naprave brez nadzora, če veste, da so v bližini domače živali, otroci ali ljudje.
- NE segajte čez zmogljivosti kosilnice. Medtem ko na daljavo upravljate kosilnico in njene dodatke, ohranjajte ravnotežje, pazite na korake, hodite, vendar nikoli ne tecite.

⚠ OPOZORILO

- NE dovolite otrokom, da so v bližini naprave ali se igrajo z njo, ko deluje.
- NE dvigujte delujoče kosilnice. NE vozite se na kosilnici.
- NE kosite na površinah s strmimi pobočji, ki presegajo največji naklon znotraj delovne površine (45 %) in na razmejitvi (25 %).
- Če kosilnica odda nenavaden zvok ali sproži alarm, takoj pritisnite gumb STOP.
- Če se pojavijo neobičajni tresljaji, izklopite kosilnico, jo za približno 30 sekund postavite na ravna tla in jo nato vnovič zaženite. Če se težava nadaljuje, se obrnite na pooblaščen servisno službo.
- NE dotikajte se premikajočih se nevarnih delov, preden se popolnoma ustavijo.

Varna uporaba:

- NE uporabljajte kosilnice zunaj temperaturnih omejitev: 0–40 °C (32–104 °F), saj lahko nizke/visoke temperature zmanjšajo zmogljivost kosilnice in celo povzročijo nesrečo.
- NE postavljajte ničesar na kosilnico ali polnilno postajo.
- Priporočljivo je, da redno vzdrževanje kosilnice izvaja odrasla oseba (glejte poglavje Vzdrževanje v uporabniškem priročniku).
- Redno preverjajte učinkovitost delovanja opozorilnih naprav. Te naprave vključujejo zvočni signal, LED lučko na polnilni postaji in LED-zaslon na kosilnici.
- Pred polnjenjem v Uporabniškem priročniku preberite razdelek Kako polniti. Nepravilna uporaba lahko povzroči električni udar, pregrevanje ali iztekanje jedke tekočine.
- Uporabljajte samo originalno baterijo ali isti model, kot ga je določila družba Navimow. Vsaka kosilnica vsebuje eno akumulator. Glede na model kosilnice je nazivna zmogljivost akumulatorja lahko 5,1 Ah, 7,65 Ah ali 10 Ah. Obrnite se na servis in prosite strokovnega tehnika, da zamenja baterijo.
- Ne uporabljajte baterij, ki jih ni mogoče polniti. Za ponovno polnjenje baterije uporabljajte samo snemljivo napajalno enoto, ki je priložena tej napravi. Za Evropsko unijo in Norveško: NBW32D004D0N01-EU (4 A), NBW32D002D5N-EU (2,5 A); Za Združeno kraljestvo: NBW32D004D0N01-UK (4 A), NBW32D002D5N-UK (2,5 A); Za Švico: NBW32D004D0N01-CH (4 A), NBW32D002D5N-CH (2,5 A).
- NE razstavljajte ali prebadajte ohišja baterije. Da preprečite kratek stik, ga hranite stran od kovinskih predmetov. Hranite stran od ognja, vročine in neposredne sončne svetlobe.
- Informacije o odpadnih akumulatorjih in električnih napravah dobite pri službi za odlaganje gospodinjskih odpadkov, lokalnem ali regionalnem uradu za ravnanje z odpadki ali na prodajnem mestu.
- Pri zamenjavi rezil bodite previdni in nosite zaščitne rokavice, saj vas rezila lahko poškodujejo.
- Če se kabel na napajalniku ali podaljškju med uporabo poškoduje ali zaplete, odklopite napajalnik iz vtičnice in ga nato odmotajte. Da bi se izognili nevarnosti, pri ločevanju napajalnika od vtičnice potegnite za telo vtiča in ne za kabel. Obrnite se na servisno službo in prosite strokovnega tehnika, da popravi ali zamenja kabel.
- Pri čiščenju, pregledovanju poškodb ali preverjanju nenormalnosti mora biti kosilnica izklopljena, polnilna postaja pa mora biti izklopljena iz električnega omrežja.

1.2 Simboli in nalepke

Pozorno preučite simbole na izdelku in etiketah ter se seznanite z njihovimi pomeni:



OPOZORILO – pred uporabo naprave preberite navodila za uporabo.



OPOZORILO – ne dotikajte se vrtečega se rezila.



OPOZORILO – med delom ohranjajte varno razdaljo od naprave.



OPOZORILO – ne vozite se na napravi.



OPOZORILO – pred delom na napravi ali dvigovanjem naprave uporabite odklopno napravo.*

* Odklopna naprava se nanaša na varnostno ključavnico. Pred dvigovanjem ali delovanjem kosilnice omogočite varnostno ključavnico tako, da izberete Varnostna ključavnicana zaslonu kosilnice in pritisnite OK.



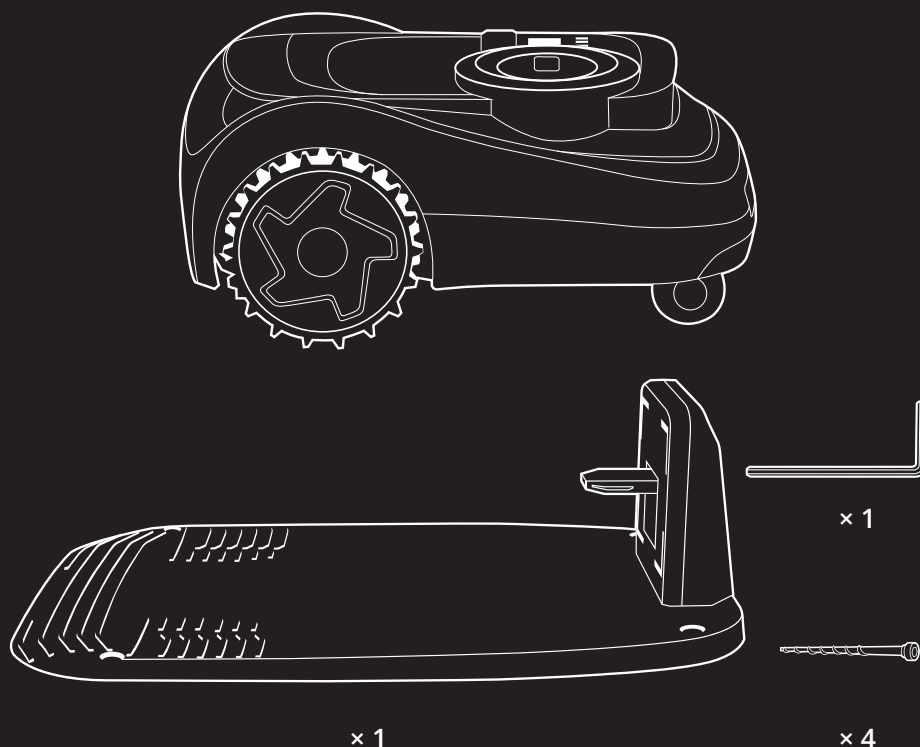
OPOZORILO – tega izdelka ni dovoljeno odlagati med običajne gospodinjske odpadke. Zagotovite, da se izdelek reciklira v skladu z lokalnimi zakonskimi zahtevami.

2. Pregled izdelka

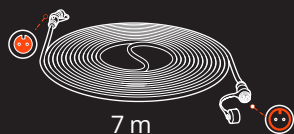
2.1 V notranjosti škatle

Če manjkajo ali so okvarjeni deli, se obrnite na servisne storitve. Priporočamo, da embalažni material obdržite za prihodnji prevoz in pošiljanje.

• Navimow i2 LiDAR



Polnilna postaja in namestitveni komplet



× 1

Podaljšek za napajalnik



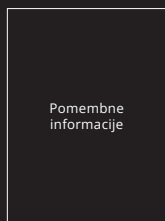
× 1

Napajalnik



Vodnik za
hiter začetek

Vodnik za hiter
začetek



Pomembne
informacije

Pomembne informacije



× 7

Zatiči za pritrditev podaljška



× 6

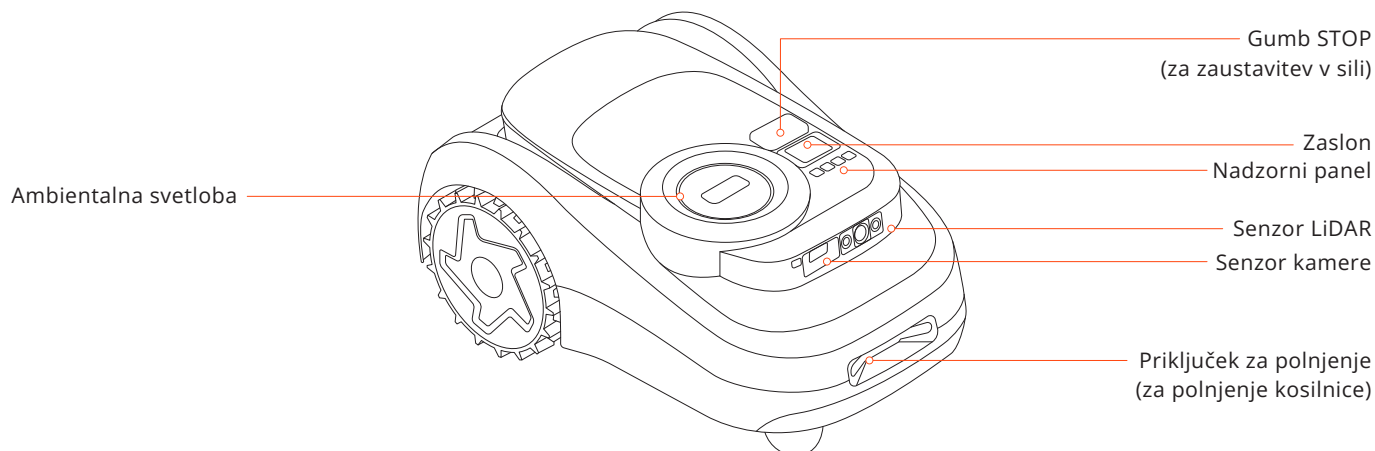


× 6

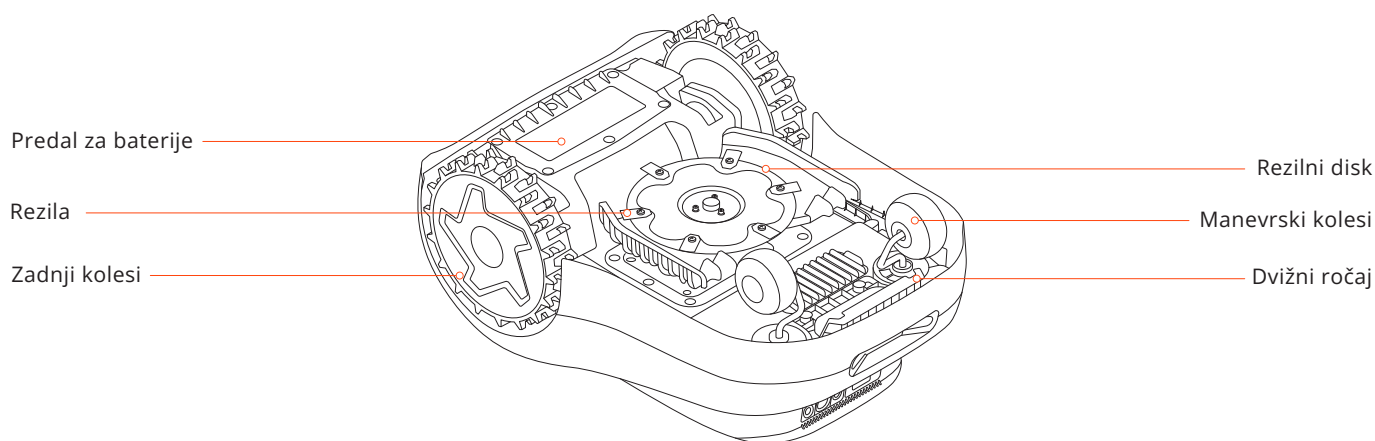
Rezervna rezila in vijaki

2.2 Deli in funkcije

2.2.1 Kosilnica






- Nadzorni panel: Gumbе lahko uporabite za začetek košnje, zaklepanje/odklepanje kosilnice, pošiljanje kosilnice na polnjenje in druge osnovne operacije.
- Zaslon: Prikazuje stanje kosilnice in podpira nastavitve višine košnje, jezikov, merskih enot in drugih funkcij.
- Ambientalna osvetlitev: Prikazuje različna stanja kosilnice glede na različne svetlobne učinke.
- Senzor kamere: Zazna predmete, ki niso travnati, da se izogne trku z njimi.
- Senzor LiDAR: Uporablja se za pozicioniranje, prepoznavanje okolice in izogibanje oviram.
- Gumb Stop: Pritisnite ga za zaustavitev kosilnice v sili.
- Priključek za polnjenje: Uporablja se za polnjenje kosilnice, ko je v stiku s polnilno postajo.



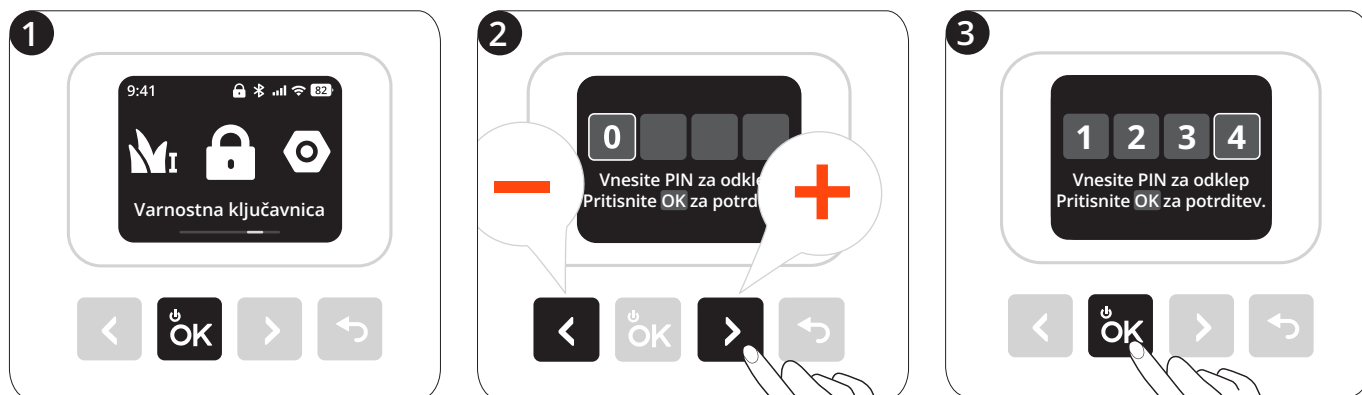
- Rezila: Rezila se po pritrditvi na rezilni disk prosto vrtijo. Med košnjo se zanihajo navzven, da pokosijo travo. Ko naletijo na oviro, se za zaščito zložijo navznoter.
- Rezilni disk: Okrogla komponenta za držanje rezil.
- Zadnji kolesi: Terenska kolesa za močnejši oprijem in odpornost.
- Dvižni ročaj: Pomaga vam dvigniti kosilnico, ko je to potrebno.

2.2.2 Ekran in nadzor

Delovanje	Zaslon	Luči na kosilnici	Delovanje	Zaslon	Luči na kosilnici
Vklop: Pritisnite OK in držite 1 sekundo, da vklopite kosilnico		Stalna modra	Kartiranje		Stalna modra
Polnjenje		Utripajoča zelena: Polnjenje poteka Stalna zelena: Popolnoma napolnjena	Rezila se bodo zavrtela		Utripajoča bela
Napaka: Sledite navodilom v aplikaciji, da počistite kodo napake		Utripajoča rdeča	Kosilnico pošljite na polnilno postajo		Stalna modra
Dvignjena, nagnjena ali obrnjena		Stalna rdeča	Otroška ključavnica: Vklopite jo prek aplikacije		/
Posodobitev programske opreme		Pulzirajoča bela	Varnostna ključavnica: Izberite ikono varnostne ključavnice in jo vklopite		/

2.2.3 Koda PIN

Ko je kosilnica zaklenjena, jo lahko odklenete tako, da vnesete kodo PIN, ki ste jo nastavili. Pritisnite < za zmanjšanje številke in > za povečanje. Pritisnite Nazaj za brisanje in OK za potrditev.



2.3 Specifikacije

		i208 LiDAR	i210 LiDAR	i215 LiDAR	i220 LiDAR
Osnovne informacije	Dimenzije: dolžina × širina × višina	635,2 × 446 × 287,5 mm			
	Neto teža (vključno z baterijo)	14,7 kg			15,1 kg
Parametri kosilnice	Priporočeno območje košnje	800 m ²	1000 m ²	1500 m ²	2000 m ²
	Običajen čas košnje Po celotnem polnjenju[1]	Približno 110 min		Približno 160 min	Približno 210 min
	Zmogljivost območja na uro	145 m ²		160 m ²	
	Širina rezanja	22 cm			
	Višina rezanja	2-7 cm			
	Čas polnjenja	Približno 110 min		Približno 130 min	Približno 120 min
Emisije hrupa [2]	Izmerjena raven zvočne moči LWA	59 dB (A)			
	Negotovosti zvočne moči KWA	3 dB (A)			
	Raven zvočnega tlaka LpA	51 dB(A)			
	Negotovosti zvočnega tlaka KpA	3 dB (A)			
Delovni pogoji	Delovna temperatura	0-40 °C; priporočljivo 10-35 °C			
	Temperatura shranjevanja	-20-50 °C; priporočljivo 10-35 °C			
	Stopnja zaščite IP	IP66 za telo kosilnice in polnilno postajo IP67 za napajanje			
	Največji naklon znotraj delovne površine	45 %			
	Največji naklon na razmejitvi	25 %			
Motor rezila	Nazivna hitrost	2500/min			
Baterija	Vrsta baterije	Litij-ionska baterija			
	Nazivna napetost	21,6 V DC			
	Nazivna zmogljivost/energija	5,1 Ah/110 Wh		7,65 Ah/165 Wh	10 Ah/216 Wh
Napajanje	Vhodna napetost	100-240 V AC			
	Izhodna napetost	32 V DC			
	Izhodni tok	2,5 A			4 A
	Dolžina kabla	8,2 m			
Polnilna postaja	Vhodna napetost	32 V DC			
	Vhodni tok	2,5 A			4 A
	Izhodna napetost	32 V DC			
	Izhodni tok	2,5 A			4 A
	Indikator	LED			

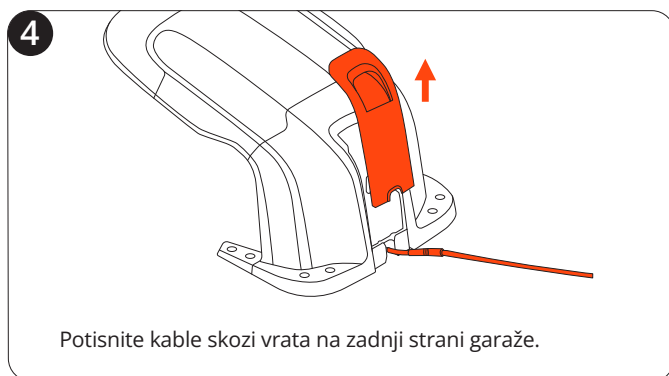
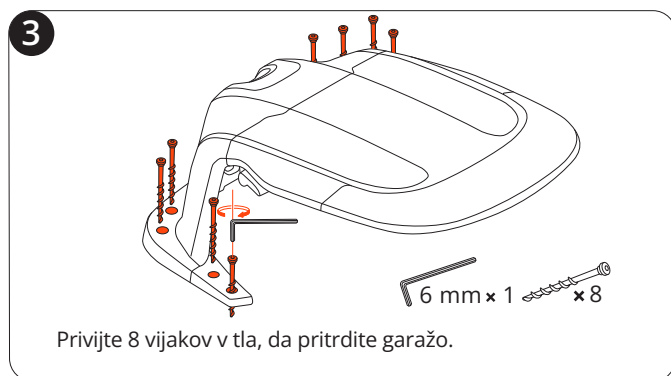
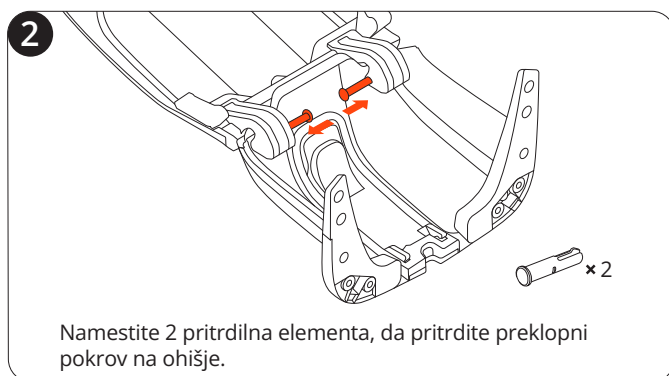
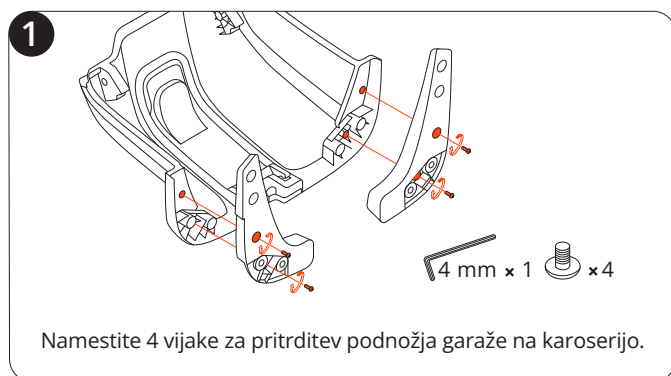
[1] Testirano pri standardni hitrosti košnje s polno baterijo pri temperaturi okolja 25 °C (77 °F) med košnjo sveže pokošene trate. Izdelek lahko na uro pokosi več na odprtih površinah kot na ločenih majhnih zelenicah. Kadar je trava mokra ali dolga, je delovna zmogljivost manjša. Bolj ko je travnata površina ravna, večja je delovna zmogljivost.

[2] Izjave o emisiji hrupa so v skladu s standardom EN 50636-2-107.

2.4 Dodatki (naprodaj ločeno)

2.4.1 Garaža Navimow Garage M

Garaža Navimow M je popolnoma združljiva s serijo Navimow i2 LiDAR, saj ne blokira signalov GPS ali omrežne povezave. Garaža nudi dodatno zaščito pred soncem in dežjem. Preklopni pokrov omogoča enostaven dostop do nadzornega panela, tako da lahko kosilnico upravljate na polnilni postaji.



2.4.2 Komplet rezil Plus

Ta komplet 12 rezil in 15 vijakov se uporablja za zamenjavo obrabljenih rezil in vijakov na vaši kosilnici.



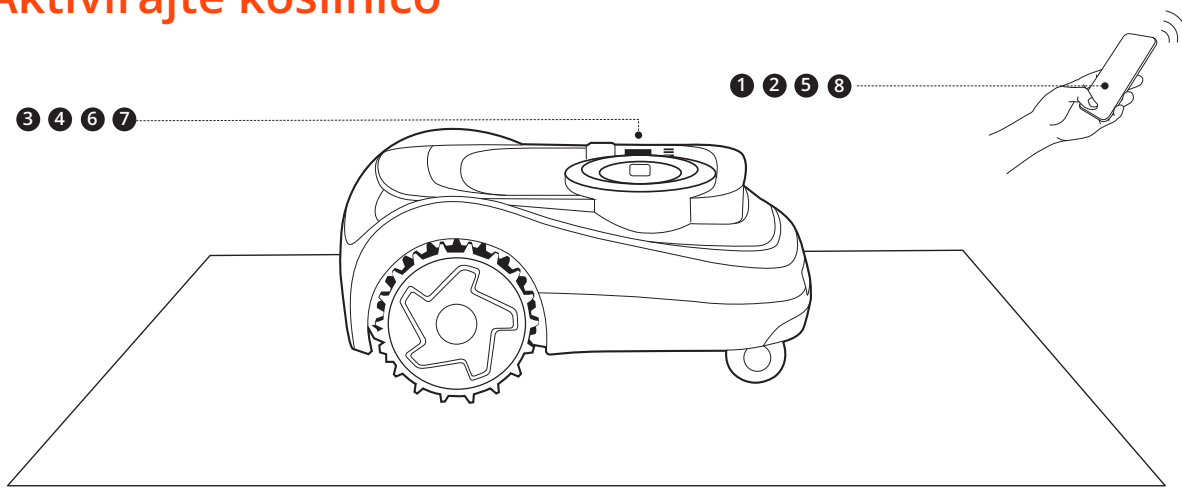
3. Namestitev

3.1 Preden začnete

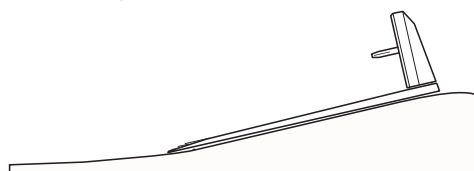
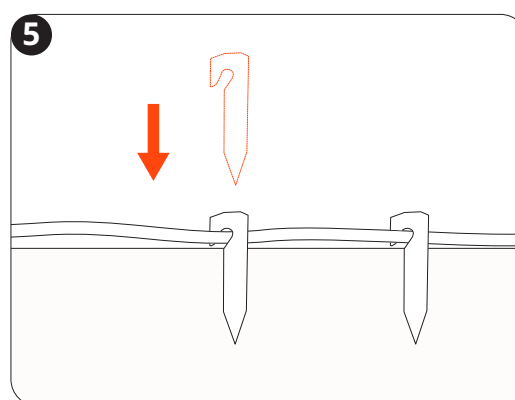
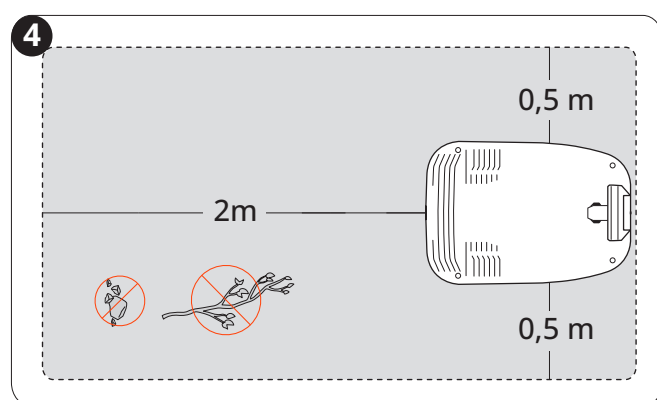
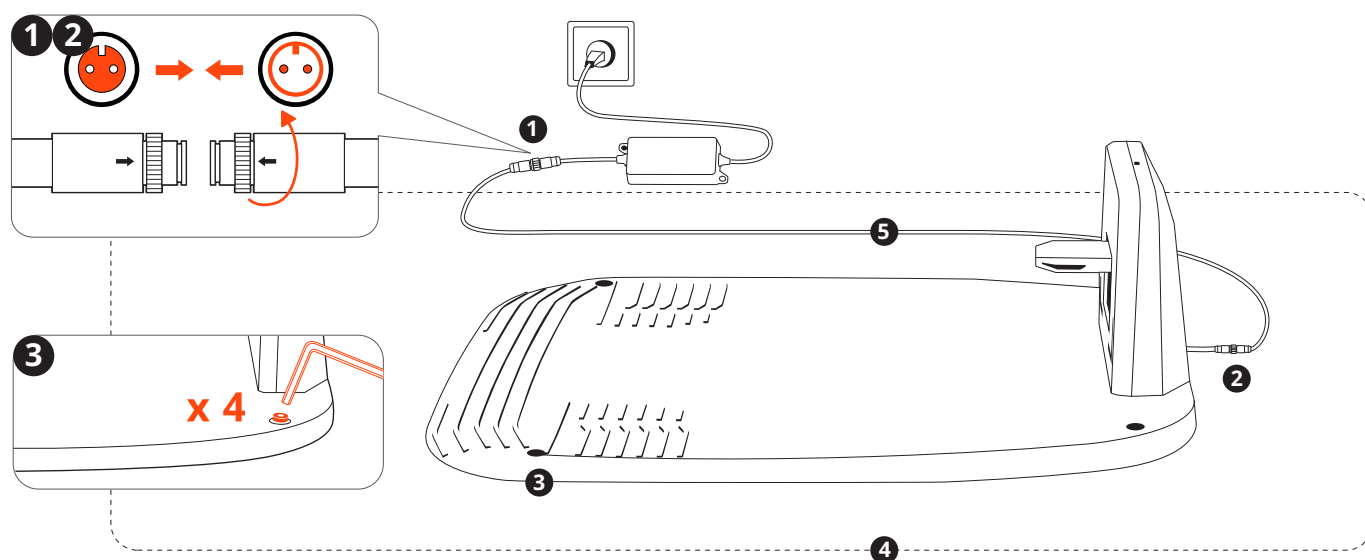
Opravite prvo polnjenje kosilnice

Nova kosilnica ima lahko po dolgotrajnem skladiščenju skoraj prazno baterijo. Pred prvo uporabo popolnoma napolnite kosilnico. Kosilnico postavite v polnilno postajo. Prepričajte se, da sta polnilni trak na kosilnici in kontaktni trak na polnilni postaji v dobrem stiku. Uporabite kable iz originalne embalaže kosilnice. Drugi modeli serije i Series morda niso združljivi.

3.2 Aktivirajte kosilnico



3.3 Namestite polnilno postajo



3.4 Posodobitev Navimow OS

Pojdite na **Domov** > **Nastavitve** > **Moje naprave** > **Posodobitev programske opreme**. Posodobite operacijski sistem Navimow OS na najnovejšo različico. Med tem postopkom kosilnice ne izklopite ali izvajajte drugih operacij.

4. Delovanje

4.1 Ustvari zemljevid

4.1.1 Priprava

Očistite svojo trato

S trate odstranite odpadke, kupe listja, igrače, žice, kamne in druge ovire. Poskrbite, da bodo otroci in hišni ljubljenci izven trate. Pokosite plevel in zaraščeno travo, pri čemer naj bo trava visoka 10 cm ali manj.

Pripravite svojo kosilnico

Prepričajte se, da je kosilnica vklopljena in povezana z vašim telefonom prek Bluetootha.

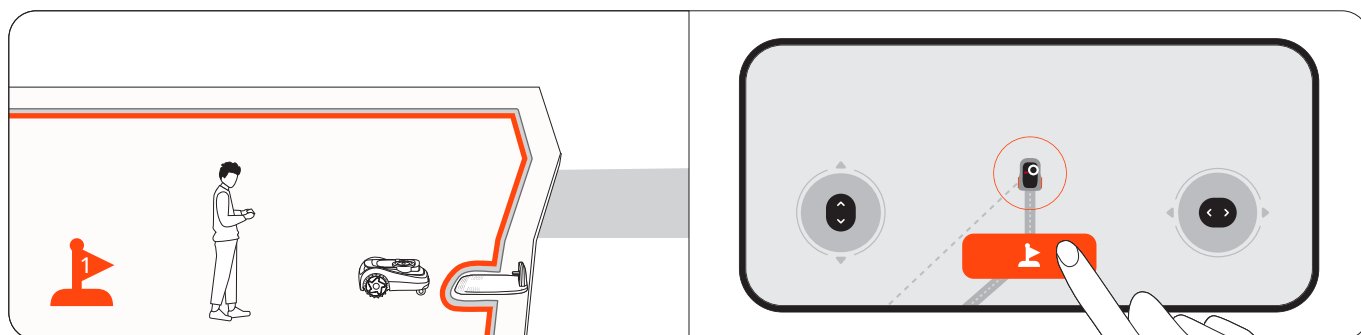
OPOMBA: Če je kosilnica zaklenjena, jo odklenite z vnosom PIN-kode.

4.1.2 Samodejno kartiranje

Izberite samodejno kartiranje za trate z jasnim, definiranim obodom in malo ovirami. Izogibajte se samodejnemu kartiranju na tratah z nejasnim obodom ali na tratah v bližini bazenov, pečin in drugih nevarnih območij.

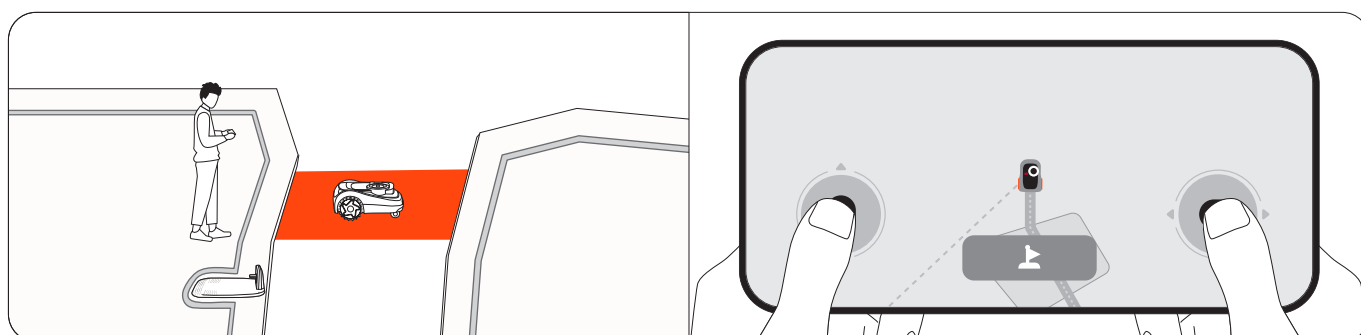
Označite prvo območje košnje na trati

1. Daljinsko upravljajte kosilnico do najbližje trate.
2. Na zaslonu tapnite »Označi to območje«, ko kosilnica doseže prvo trato. Med upravljanjem kosilnice ostanite znotraj 6 m od nje.

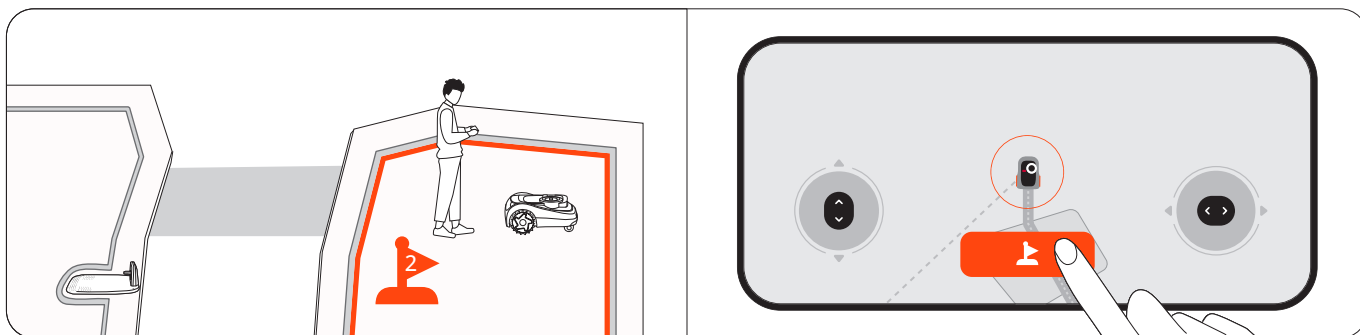


Označite druga območja košnje na vaši trati (če je primerno).

1. Daljinsko upravljajte kosilnico do naslednjega območja trate.

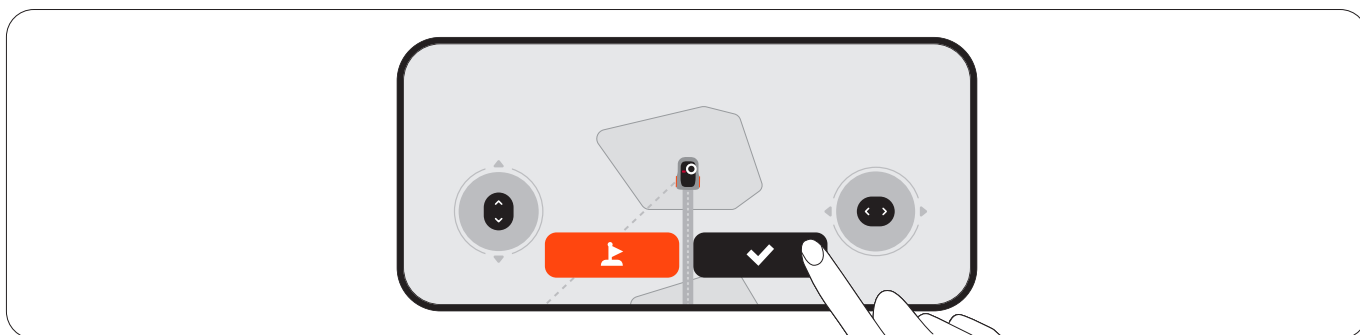


2. Tapnite »Označi to območje« na zaslonu, ko kosilnica doseže trato. S tem se bo med območjema samodejno ustvarila steza. Pri upravljanju kosilnice se izogibajte obvozom ali ozkim, neravnim potem z ovirami. Za večjo učinkovitost kartiranja je priporočljivo označiti vsa območja.



3. Za označevanje več območij ponovite 1. in 2. korak.

4. Tapnite »Končano«, ko označite vsa območja.

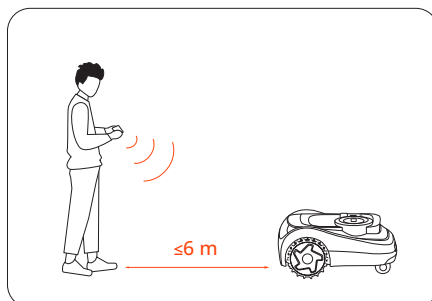


Samodejno kartiranje

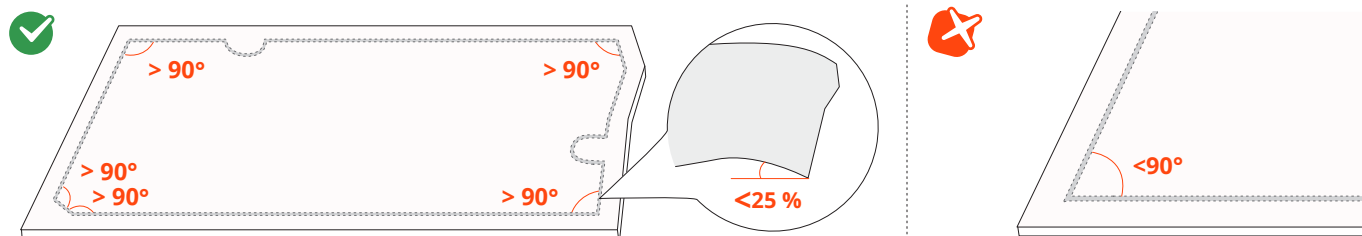
Kosilnica bo samodejno kartirala vsa območja v obratnem vrstnem redu, kot so bila označena. Med tem postopkom vam ni treba imeti telefona povezanega s kosilnico, zato lahko kosilnico zapustite. Ko bo zemljevid ustvarjen, boste obveščeni in kosilnica se bo samodejno vrnila na polnilno postajo.

4.1.3 Ročno kartiranje

Za trate z nejasnim obodom ustvarite zemljevid pod svojim nadzorom in vodite kosilnico ob robu trate, da ustvarite njeno razmejitev. Če želite, da kosilnica med kartiranjem vozi po robu, da dosežete čistejšo košnjo, jo vodite tako, da bo peljala po robu. Poiščite pravo izhodišče ob robu vaše trate. Hodite za kosilnico in ostanite največ 6 m od kosilnice.








OPOMBA: Prepričajte se, da sledite ravni črti z enostavnim kotom obračanja, ki ni manjši od 90°.



4.1.4 Drugi elementi zemljevida

Dodajte elemente zemljevida na svoj zemljevid prek **Domov > Nastavitve > Upravljanje zemljevidov**.



Ikona	Elementi zemljevida
	Razmejitev
	Ločeno območje (otok BioLife)
	Steza
	VisionFence-off Zone
	Slikarija

Razmejitev

Meja je navidezna črta, ki določa rob območja košnje. Območje se ustvari samodejno, ko je začrtana razmejitev delovne površine. Še naprej lahko ustvarjate več območij in jih povežete s stezami.

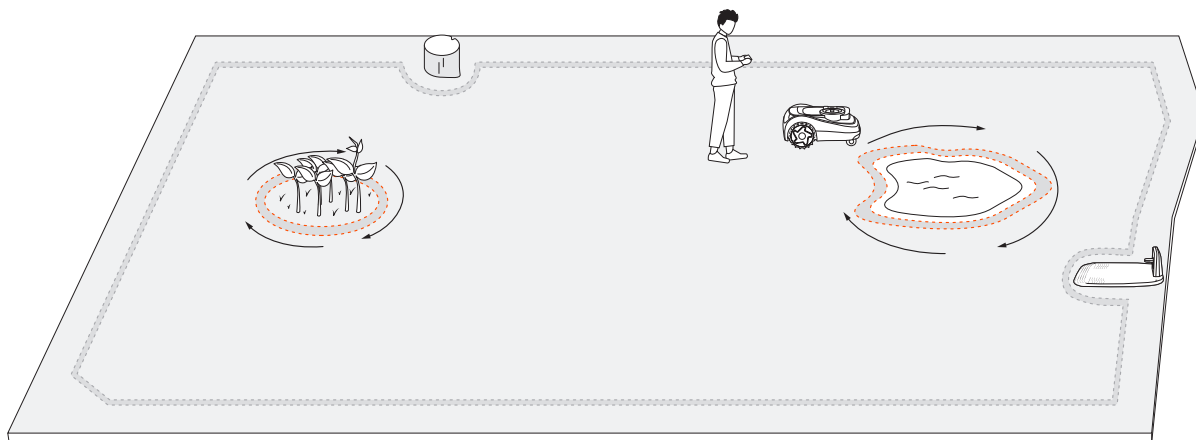
Izolirano območje

Če trata ni povezana z nobeno drugo trato in se kosilnica tja ne more pomakniti sama, se ta trata ustvari kot izolirano območje. Za košnjo na izoliranem območju odnesite kosilnico tja, na zaslonu kosilnice izberite ikono Košnja in pritisnite gumb OK. Za polnjenje po košnji kosilnico odnesite nazaj na polnilno postajo.

OPOMBA: V izoliranih območjih so podprte samo enkratne košnje.

Ločeno območje (otok BioLife)

Ločeno območje je območje, ki se mu kosilnica med košnjo izogiba, na primer gredice, ribniki ali škropilne glave. Za predmete, ki so začasno postavljeni v območjih košnje, kot so trampolini ali žari, lahko njihovo lokacijo nastavite kot ločeno območje in ga izbrišete, ko so predmeti odstranjeni s trate. Ločena območja so poimenovana tudi kot otoki BioLife. Ustvarite otoke BioLife, kjer lahko trava in rastline prosto rastejo za bivanje čebel, metuljev in ježev.

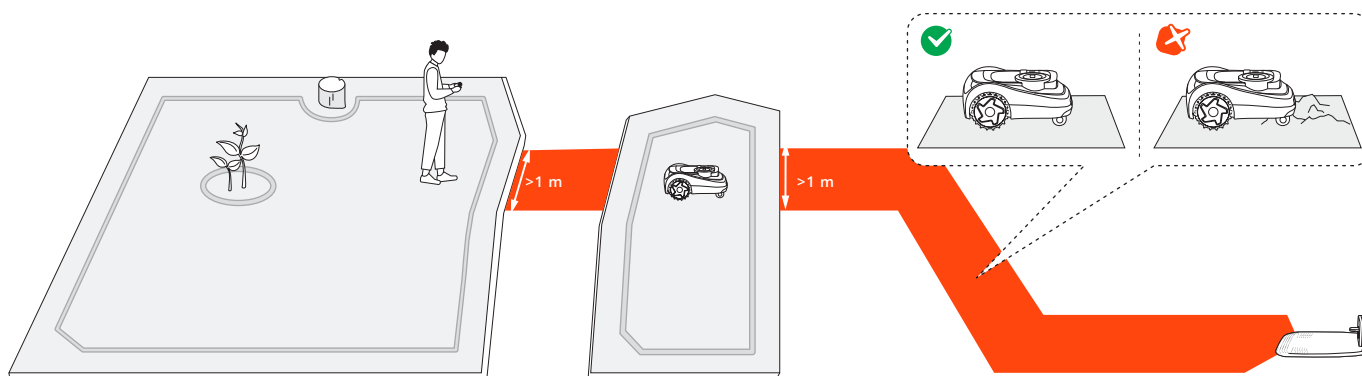


Steza

Steze so poti, ki povezujejo dve ločeni območji košnje ali rob trate s polnilno postajo.

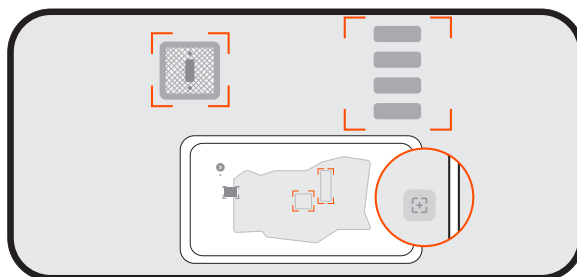
Pri samodejnem kartiranju se steze ustvarijo samodejno, ko kosilnico vodite iz enega območja v drugega.

OPOMBA: Steza mora biti širša od 1 m.



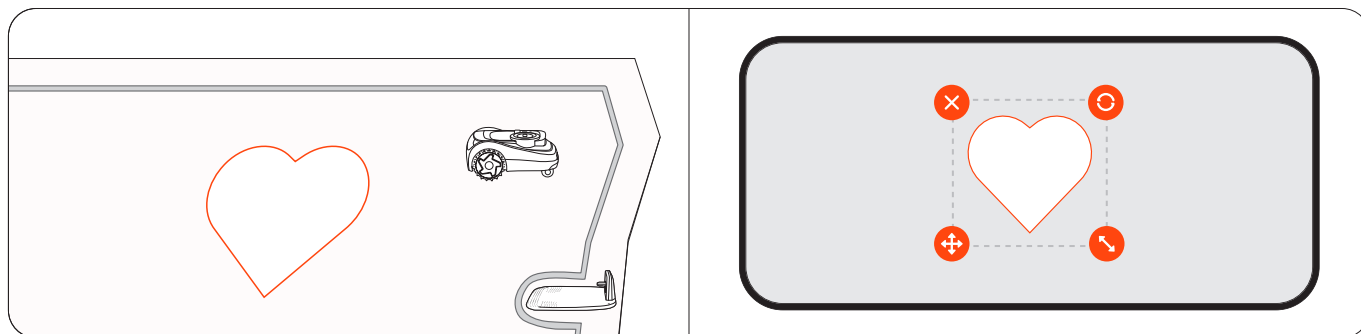
VisionFence-off Zone

Območje VisionFence-off zone je mesto, kjer kosilnica samodejno izklopi senzor kamere in senzor LiDAR, ki se uporablja za izogibanje oviram. Kosilnica bo šla neposredno skozi, namesto da bi se usmerila stran. Za mesta, kot so kamnite ceste ali odprtine za komunalne storitve, kjer mora kosilnica temeljito pokositi travo, postavite ograjo VisionFence-off zone. Izvzetemu območju VisionFence-off zone lahko prilagodite velikost, ga premaknete na drugo mesto ali izbrišete.



Slikarija

Slikarija je zabaven dizajn ali vzorec, ki ga lahko ustvarite na travniku s svojo kosilnico. Z izbiro dizajna (logotip oz. kombinacija črk in števil) in lokacijo, bo kosilnica pustila ta del trate nepokošen. Ko bo pokošen preostali del trate, se razkrije slikarija. Odločite se lahko, koliko dni bo slikarija aktivna. Po tem datumu bo kosilnica popolnoma pokosila travo.

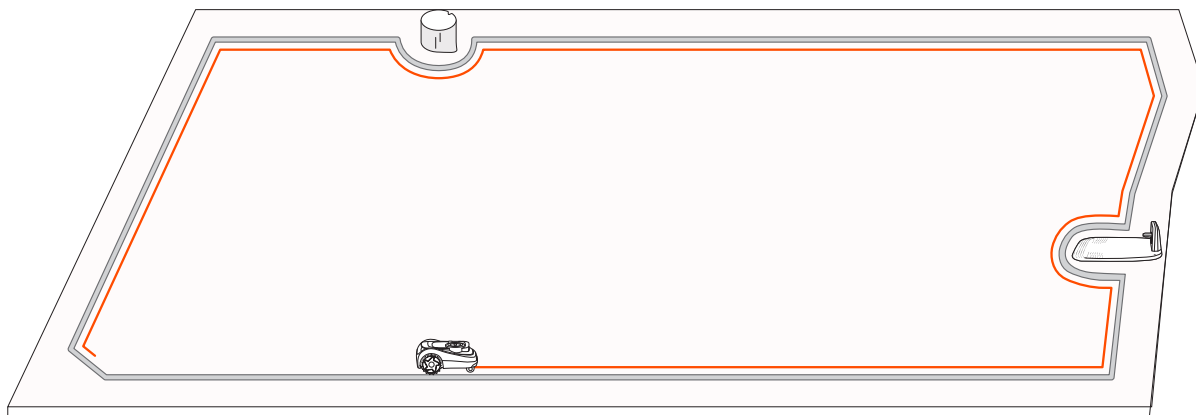


4.2 Začnite kositi

4.2.1 Kako Navimow kosi

Košnja ob razmejitvi in okoli ločenih območij

Kosilnica kosi vzdolž meje, ko začne košnjo, in kosi okoli ločenih območij, ko kosi znotraj trate. Če je teren zapleten, lahko v izogib tveganjem za vsako območje onemogočite »Košnjo robov« v možnosti **Upravljanje zemljevida > Uredi > Košnja robov**. Košnja ob robovih se ponoči samodejno onemogoči za vsa območja.



Funkcija Edge Sense

Za čistejšo košnjo ob robovih trate omogočite Edge Sense, da kosilnica kosi čim bližje robovom. Za več informacij pojdite na **Domov > Nastavitve > Laboratorij > Edge Sense** v aplikaciji.

4.2.2 Upravljanje več območij

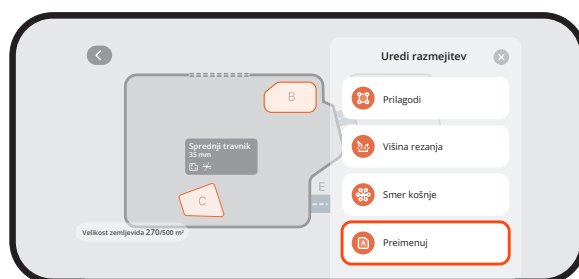
Za svoj zemljevid lahko ustvarite več območij, vsako območje s svojim edinstvenim imenom in prilagojeno smerjo košnje ter urnikom košnje.

Uredi razmejitev

- **Z vrhom:** Mejo lahko uredite tako, da črte vrišete neposredno na zemljevidu resničnega prizorišča v aplikaciji. Za to ni potrebna povezava Bluetooth s kosilnico. Pojdite na **Domov > Nastavitve > Upravljanje zemljevidov > Uredi > Prilagodi z risanjem**.
- **Glede na kosilnico:** Če morate narediti zapletene spremembe razmejitev, lahko kosilnico ročno upravljate in njene sledi bodo postale nova meja. Pojdite na **Domov > Nastavitve > Upravljanje zemljevida > Uredi > Prilagodi glede na kosilnico**.

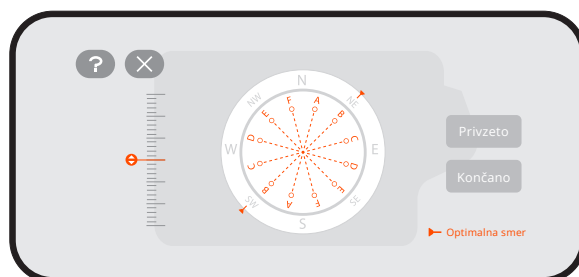
Preimenujte območja

1. Tapnite, da izberete območje.
 2. Tapnite »Uredi« in prilagodite nastavitve za izbrano območje.
- Tapnite ikono »Preimenuj«, da vnesete ime območja.



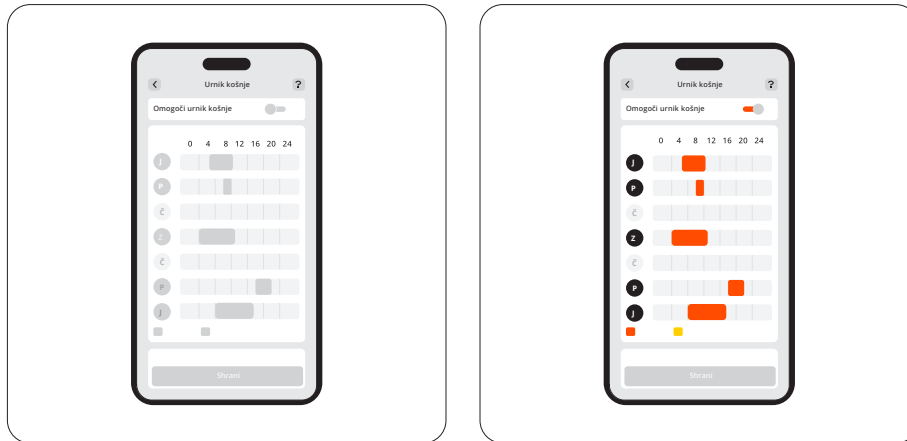
Prilagodite smeri košnje

Kosilnica lahko samodejno spremeni smer košnje glede na vaše izbire v meniju **Upravljanje zemljevida > Uredi > Smer košnje**. Izberete lahko eno ali več smeri, tako da kosilnica spremeni smer košnje vsakič, ko konča cikel košnje.



Ustvarite ali spremenite urnike košnje

1. Pojdite na **Domov > Nastavitve > Urnik košnje**.
2. Izberite dan za nastavitev urnika.
3. Nastavite začetni in končni čas urnika.
4. Izberite območje(-a) za uporabo urnika.
5. Tapnite »Potrdi«, da shranite nastavitve.



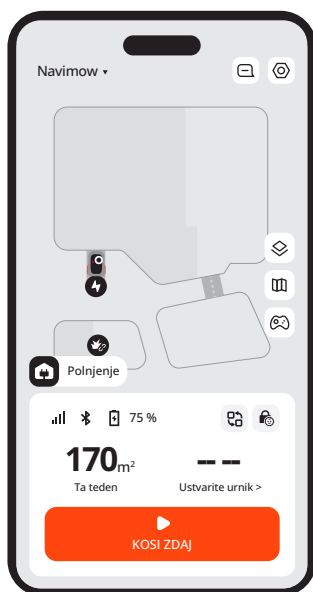
Omogočite ali onemogočite urnike košnje

Urnike košnje lahko onemogočite, če ne želite, da kosilnica sledi urniku.

Razdeli in združi območja

Če želite območje razdeliti na manjša območja, ročno upravljajte kosilnico, da območje razdelite na dve območji. Pojdite na stran »Upravljanje zemljevida«, izberite in poiščite »Razdeli« v »Uredi«. Novi območji bosta imeli enake nastavitve kot staro. Če želite združiti več območij v eno, pojdite na stran »Upravljanje zemljevida«, izberite območje, poiščite »Združi« v »Uredi«, izberite sosednji območji in ju združite. Hkrati lahko združite samo dve območji. Novo območje bo sledilo privzetim nastavitvam, ki jih lahko po potrebi prilagodite.

4.3 Osnovne funkcije



4.3.1 Začetni zaslon aplikacije

Na začetnem zaslonu si lahko ogledate stanje kosilnice, preverite napredek dela, začnete ali ustavite košnjo in jo pošljete domov.

Ikona	Opis
Navimow ▾	Preklopite na drugo kosilnico
	Ogled obvestil in nastavitev, povezanih s kosilnico
	Pogled zemljevida: preklapljanje med standardnim, resničnim pogledom in terenom.
	Upravljanje zemljevidov
	Ročno krmiljenje kosilnice za košnjo
	Povezljivost Bluetooth. Ko je povezava prekinjena, tapnite za ponovno povezavo.
75 %	Raven baterije in stanje napolnjenosti
	Preklopite na določene scenarije: Hitro uporabite posebne nastavitve kosilnice za način počitnic in način mirovanja
	Otroška ključavnica onemogočena/omogočena (privzeto prikazano)
	Varnostna ključavnica onemogočena/omogočena (prikaže se po zaklepanju kosilnice z gumbi na kosilnici)

4.3.2 Trgovina Navimow

V trgovini Navimow lahko brskate in kupujete uradne dodatke, se pridružite krogu Navimow in zbirate točke za popuste.

4.3.3 Profil

Na zavihku »Profil« lahko spremenite nastavitve računa in splošne nastavitve (jezik, enote in drugo), se za pomoč obrnete na podporo strankam in poiščete navodila za uporabo.

4.3.4 Druge nastavitve naprave

Omrežne nastavitve

Preverite trenutno povezavo in izberite, kako se kosilnica poveže z omrežjem: samo prek omrežja Wi-Fi, samo prek omrežja 4G ali pa naj sistem preklaplja med omrežjema Wi-Fi in 4G glede na kakovost povezave.

Posodobitev programske opreme

Če želite izkusiti najnovejše izboljšave za boljšo uporabniško izkušnjo, redno preverjajte posodobitve in posodablajte svoj operacijski sistem Navimow OS.

Prilagoditev

Osvetlitev: Prilagodite raven osvetlitve kosilnice, ko ta deluje ponoči.

Zvok: Izberite, ali naj kosilnica govori s človeškim glasom ali predvaja zvočne učinke.

Jezik: Izberite želeni jezik za zaslon kosilnice in glasovne povratne informacije.

Način Eco: Zaradi varčevanja z energijo se zaslon po 10 sekundah prekinitve povezave Bluetooth izklopi, prav tako pa se izklopijo tudi ambientalne luči kosilnice.

Informacije o napravi

Preimenovanje: Dajte svoji kosilnici edinstveno ime.

Osnovne informacije: Preverite model kosilnice, njeno serijsko številko, datum aktivacije, datum poteka veljavnosti storitve 4G, stanje garancije in največjo zmogljivost košnje.

Časovni pas in država: Nastavite svoj časovni pas in državo/regijo, da zagotovite, da bodo urniki košnje sledili lokalnemu času. Če v vaši regiji velja poletni čas, omogočite poletni čas, da bo kosilnica lahko samodejno prilagodila čas.

Upravljanje naprave

Skupna raba naprave: Delite svojo kosilnico z drugimi registriranimi uporabniki aplikacije Navimow. Uporabniki v skupni rabi lahko upravljajo vse nastavitve, razen razvezave lastnika kosilnice. Deljenje lahko katera koli stranka kadar koli prekliče.

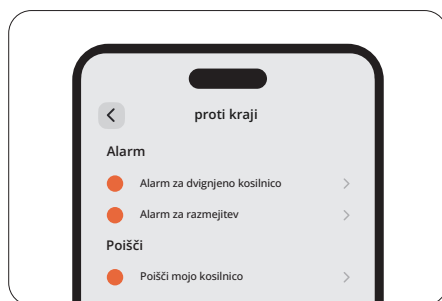
Preklopite/dodajte napravo: Dodajte več kosilnic in preklaplajte med njimi.

Razvežite napravo: Po razvezavi povezave se lahko odločite, ali boste uporabniške podatke obdržali ali izbrisali.

4.4 Varnostne funkcije

4.4.1 Zaščita proti kraji

Funkcija proti kraji lahko natančno poišče vašo kosilnico in prepreči incidente, kot je kraja kosilnice. Lahko se odločite, da omogočite alarm, ko je kosilnica dvignjena in ko kosilnica prestopi navidezno razmejitvev.



OPOMBA:

1. Uporabljati jo je mogoče samo v omrežju 4G. Preverite, ali vaša storitev 4G še ni potekla.
2. Če je funkcija proti kraji omogočena, morate v kosilnico pred izklopom vnesti kodo PIN.

Alarm za dvignjeno kosilnico

Ta alarm vas opozori, če je vaša kosilnica več kot nekaj sekund dvignjena od tal. Ko je omogočen, boste zaslišali alarm in prejeli obvestilo v vaši aplikaciji. Če želite ustaviti alarm, vnesite kodo PIN na kosilnici. Če morate kosilnico prenesti na drugo lokacijo, je priporočljivo, da telefon prek Bluetootha predhodno povežete s kosilnico, da preprečite lažne alarme.

Alarm za razmejitev

Ta alarm vas opozori, če vaša kosilnica prečka določeno razmejitev. Ko omogočite to funkcijo in ko kosilnica prečka geo-ogrado, se sproži alarm in v aplikaciji boste prejeli obvestilo. Če želite ustaviti alarm, vnesite kodo PIN na kosilnici. Ko je alarm za razmejitev omogočen, lahko prilagodite polmer razmejitve in na zemljevidu v realnem času preverjate lokacijo Navimow. Če kosilnici zmanjka baterije in se na poti nazaj do polnilne postaje izklopi, lahko v aplikaciji poiščete, kje se je ustavila.

4.4.2 Zaklepanje naprave

Varnostna ključavnica in otroška ključavnica se uporabljata za zagotavljanje varnosti kosilnice in preprečevanje nenamernega delovanja. Da bi ju omogočili, pojdite na **Domov > Nastavitve > Varnostne funkcije > Zaklepanje naprave**. Kodo PIN lahko ponastavite v **Domov > Nastavitve > Varnostne funkcije > Zaklepanje naprave > Ponastavi kodo PIN**.

Varnostna ključavnica

Varnostna ključavnica preprečuje nenamerno aktiviranje kosilnice, ko jo je treba prenašati ali čistiti. Izberite ikono varnostne ključavnice in pritisnite OK, da zaklenete kosilnico. Ko je kosilnica zaklenjena, ostane neuporabna, dokler je ne odklenete s kodo PIN.

Otroška ključavnica

Otroška ključavnica preprečuje, da bi otroci ali hišni ljubljenci nenamerno upravljali kosilnico z dotikanjem gumbov, ko kosilnica deluje ali je v stanju pripravljenosti. Če jo omogočite, se gumbi na kosilnici ne bodo odzivali na pritisk ali dotik. Kosilnico lahko še vedno upravljate prek aplikacije.

4.4.3 Odklepanje v bližini

Odklepanje z bližino vam prihrani trud odklepanja kosilnice s PIN-kodo. Ko se s telefonom približate kosilnici, se zaslon prižge, otroška ključavnica se samodejno odklene in alarm proti kraji se ne sproži. Kosilnico lahko upravljate z gumbi na njej. Ko se oddaljite, se kosilnica spet zaklene. Omogočite to funkcijo iz **Domov > Nastavitve > Varnostne funkcije > Odklepanje z bližino**.

4.5 Navodila za Apple »Find My«

Samo uporabniki naprav Apple morajo prebrati ta navodila za aplikacijo Apple Find My.

4.5.1 Dodajanje Navimowa v storitev Najdi moje omrežje

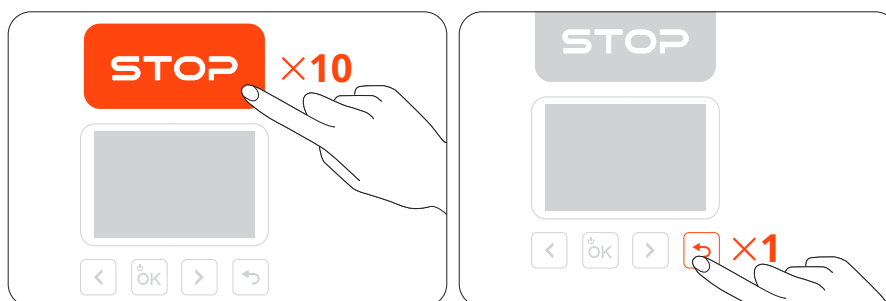
Možnost A: Dodajte prek aplikacije Navimow

1. Odprite aplikacijo Navimow na telefonu in jo povežite s kosilnico.
2. Pojdite na **Nastavitve > Zaščita proti kraji > Poišči moje omrežje > Poveži**. Samodejno se bo pomaknila do aplikacije »Find My«.
3. V aplikaciji »Find My« tapnite **+** in izberite **Dodaj drug element**.
4. Izberite kosilnico in sledite navodilom na zaslonu, da dokončate seznanjanje.



Možnost B: Dodajte prek gumbov kosilnice

1. Zaženite aplikacijo »Find My« na svojem iPhoneu ali iPadu.
2. Tapnite **+** in nato **Dodaj drug element**.
3. Za vklop kosilnice pritisnite gumb **OK**.
4. Desetkrat pritisnite gumb **STOP**, nato enkrat pritisnite gumb **RETURN** (ob vsakem pritisku boste zaslišali zvok).
5. Vnesite PIN kodo na zaslonu kosilnice (uporabite isto PIN kodo, kot je nastavljena v aplikaciji Navimow).
6. V aplikaciji »Find My« izberite kosilnico in sledite navodilom na zaslonu, da dokončate seznanjanje.



4.5.2 Ponastavi aplikacijo »Find My«

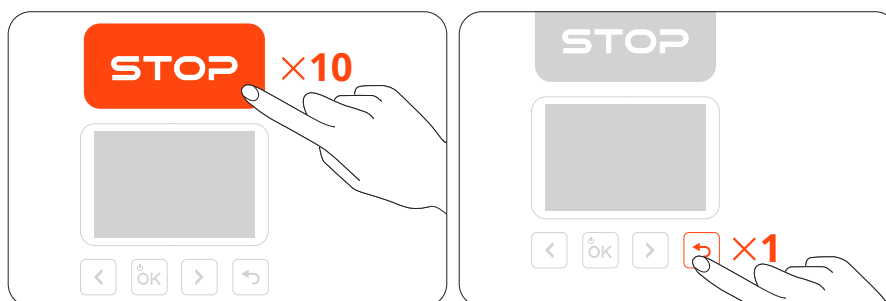
Možnost A

1. Odprite aplikacijo Navimow na telefonu in jo povežite s kosilnico.
2. V aplikaciji Navimow onemogočite funkcijo »Find My« v **Nastavitve** > **Zaščita proti kraji** > **Poišči moje omrežje** > **Odveži**.
3. Ročno odstranite kosilnico iz aplikacije »Find My«.



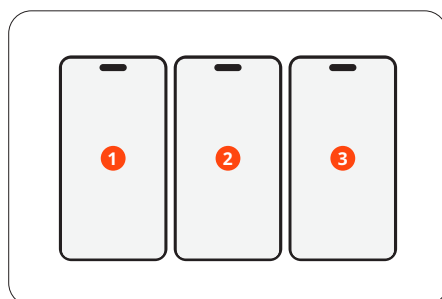
Možnost B

1. Vključite kosilnico.
 2. Desetkrat pritisnite gumb **STOP**, nato enkrat pritisnite gumb **RETURN** (ob vsakem pritisku boste zaslišali zvok).
 3. Vnesite PIN kodo na zaslonu kosilnice (uporabite isto PIN kodo, kot je nastavljena v aplikaciji Navimow).
 4. Odprite aplikacijo Find My v napravi iPhone ali iPad. Ročno odstranite kosilnico iz aplikacije Find My.
- Ko je kosilnica odstranjena, je ne morete več najti s funkcijo »Find My«.



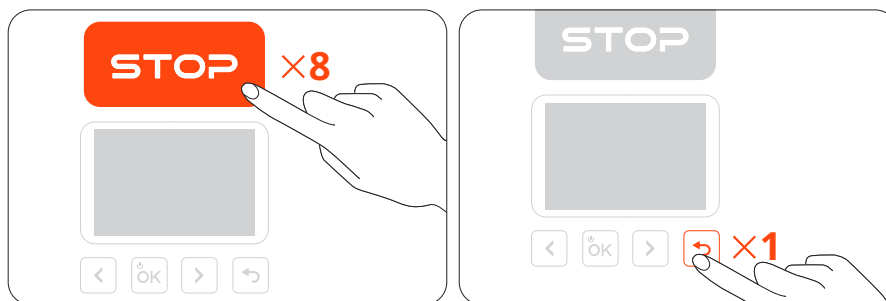
4.5.3 Največje dovoljeno število priključenih naprav

Kosilnico je mogoče povezati z največ 3 napravami iOS (z istim Apple računom).



4.5.4 Iskanje serijske številke (samo za posebno uporabo)

Vsak uporabnik sistema iOS se lahko poveže s kosilnico prek aplikacije Find My na svojih napravah Apple. Če želite preveriti serijsko številko kosilnice (SN) v aplikaciji »Find My«, pritisnite osemkrat pritisnite gumb **STOP** in nato pritisnite gumb **RETURN** enkrat pritisnite gumb. Vsakič, ko pritisnete ta gumba, boste slišali zvok. Po tem se bo serijska številka prikazala v aplikaciji »Find My«.

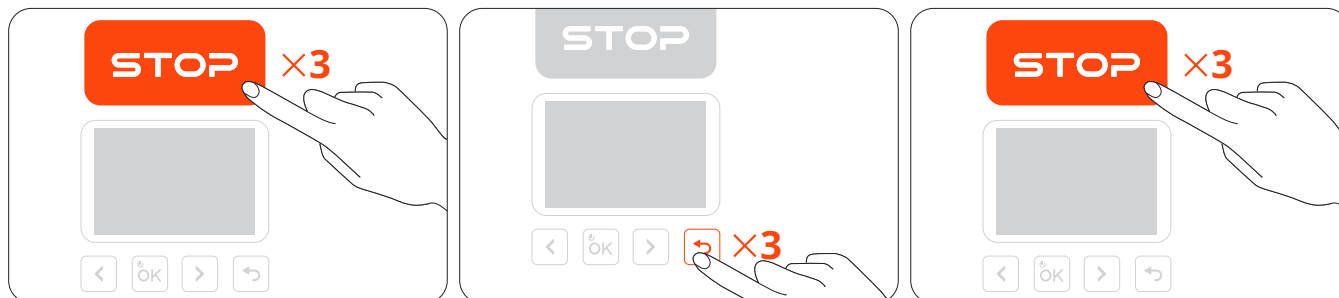


4.5.5 Onemogočanje funkcije Find My Beacon

Funkcijo Find My Beacon lahko onemogočite s pritiskom na gumbе v naslednjem vrstnem redu:

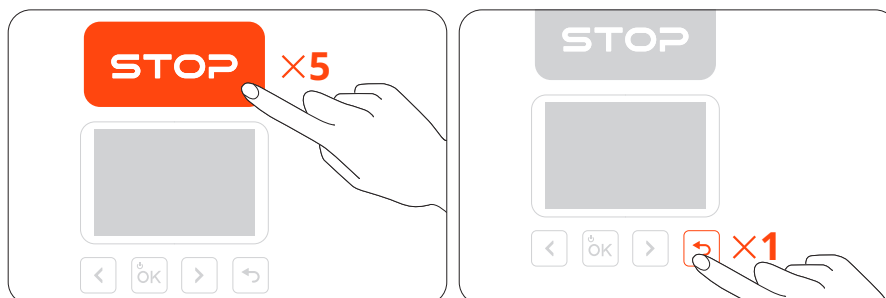
1. Pritisnite gumb **STOP** trikrat
2. Pritisnite gumb **RETURN** trikrat
3. Pritisnite gumb **STOP** trikrat

Vsakič, ko pritisnete ta gumba, boste slišali zvok.



4.5.6 Znova omogočite funkcijo Find My Beacon

Funkcijo Find My Beacon lahko znova omogočite tako, da petkrat pritisnete gumb **STOP** in nato enkrat pritisnete gumb **RETURN**. Vsakič, ko pritisnete ta gumba, boste slišali zvok.

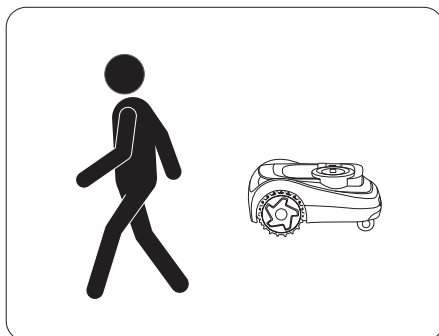


4.5.7 Posodobitev programske opreme

Ko je na voljo nova različica, se bo kosilnica samodejno in tiho posodobila, ko bo priključena na polnilno postajo, povezana z omrežjem in brez načrtovanih košenj.

4.5.8 Status bližnjega bivanja in status ločenega bivanja

Če je bila kosilnica seznanjena s funkcijo »Find My« in se lastnik oddalji od kosilnice ali izklopi Bluetooth na svoji mobilni napravi, bo kosilnica po kratkem času samodejno prešla v stanje »V bližini«. Po daljšem času bo kosilnica prešla v stanje »Ločeno«. Ko se lastnik z mobilno napravo približa kosilnici, se bo Bluetooth naprave samodejno povezal s kosilnico in kosilnica bo prešla v stanje »Povezano«. Če je kosilnica v ločenem stanju, se lahko oseba, ki ni lastnik, poveže s to kosilnico prek aplikacije »Find My« in na zgoraj omenjen način preveri serijsko številko. Lastniki lahko še vedno uporabljajo funkcijo »Find My«, da najdejo kosilnico.



4.5.9 Izjava o omejitvi odgovornosti in blagovna znamka

- Uporaba oznake »Works with Apple« pomeni, da je bil izdelek zasnovan posebej za delovanje s tehnologijo, navedeno na oznaki, in da ga je proizvajalec izdelka potrdil, da izpolnjuje specifikacije in zahteve omrežnega izdelka Apple Find My. Apple ni odgovoren za delovanje te naprave ali uporabo tega izdelka ali njegovo skladnost z varnostnimi in regulativnimi standardi.
- App Store, logotip Apple, Apple, Apple Find My, Apple Watch, Find My, iPhone, iPad, iPadOS, Mac, macOS in watchOS so blagovne znamke družbe Apple Inc. IOS je blagovna znamka podjetja Cisco in se uporablja na podlagi licence.

4.6 Napredne funkcije

4.6.1 Prilagajanje vremenskim vplivom

Nastavite, kako želite, da se kosilnica odzove v različnih vremenskih razmerah: dež, sneg, vročina, mraz in močan veter. Kosilnica se lahko odzove na vremenske informacije v realnem času in prilagodi svoje urnike košnje, tako da ustavi trenutno opravilo ali odloži prihajajoča opravila. Če želite zagotoviti zdravo trato in daljšo življenjsko dobo vaše kosilnice, pojdite na **Domov > Nastavitve > Napredne funkcije > Prilagajanje vremenu**, da prilagodite nastavitve za vsako vrsto vremena.

4.6.2 VisionFence

Izogibajte se oviram na stezah

Z omogočenim senzorjem Channel Sense lahko kosilnica na svoji poti prepozna okolico in pametno preči stezo, tako da se aktivno izogiba oviram ali drugim predmetom, ki se razlikujejo od tal. Tudi ko je signal GPS v okolici steze slab, lahko kosilnici z vizualnim zaznavanjem še vedno uspe prevoziti pot.

Živalim prijazno

Omogočite lahko način »Živalim prijazno«. Kosilnica se bo na daleč izogibala hišnih ljubljencev in majhnih živali v bližini s prilagajanjem svoje poti v realnem času. Pojdite v **Domov** > **Nastavitve** > **Napredne funkcije** > **VisionFence** > **Živalim prijazno**. S tem se izognete nenamernemu poškodovanju divjih živali, kot so ježi, in zmanjšate možnost vznemirjanja hišnih ljubljencev v bližini.

4.6.3 Pametni dom

Z glasovnimi ukazi upravljajte kosilnico s pametnimi napravami drugih proizvajalcev: Amazon Alexa, Google Assistant in Hornbach.

Pojdite na **Domov** > **Nastavitve** > **Napredne funkcije** > **Pametni dom** in sledite navodilom za dodajanje naprave Navimow v napravo pametnega doma.

5. Vzdrževanje

Za boljše delovanje in daljšo življenjsko dobo kosilnice vzdržujte njeno čistočo in rezila v dobrem stanju. Redno jo pregledujte in vzdržujte ter zamenjajte vse poškodovane ali obrabljene dele. Preverite uporabljene ure in preostale delovne ure delov kosilnice na **Domov > Nastavitve > Vzdrževanje in orodja > Vzdrževanje delov**.

5.1 Čiščenje

⚠ OPOZORILO

- Preden očistite ali obrnete kosilnico na glavo, jo izklopite.
- Vzdrževalnih del NE izvajajte v sandalih ali bosih. Vedno nosite dolge hlače in delovne čevlje.

Zunanost kosilnice

Za čiščenje zunanosti kosilnice uporabite mehko krtačo ali krpo. NE uporabljajte alkohola, bencina, acetona ali drugih korozivnih ali hlapnih topil, saj lahko poškodujejo površino in notranjo strukturo kosilnice.

Objektiv kamere in senzor LiDAR

Če je objektiv kamere ali površina senzorja LiDAR umazana, s čisto krpo nežno obrišite umazanijo ali madeže.

Priključek za polnjenje

Preverite, ali je na polnilni odprtini umazanija ali trava. Pravočasno jo očistite, da se izognete težavam s polnjenjem.

Podvozje in rezilni disk

Način čiščenja lahko uporabite v meniju **Domov > Nastavitve > Vzdrževanje in orodja > Vzdrževanje delov > Šasija in drugi deli**, da se kosilnica sama prilagodi (izklopi in dvigne rezilni disk) za čiščenje. Lahko pa izberete ikono načina čiščenja na zaslonu kosilnice in pritisnete gumb OK. Za čiščenje umazanih delov uporabite krtačo ali vodno cev.

OPOMBA: NE uporabljajte visokotlačnega čistilnika. Voda pod visokim pritiskom lahko prodre v tesnila in poškoduje elektronske in mehanske dele.

Prav tako se prepričajte, da se rezilni disk prosto vrti in da se rezila lahko prosto vrtijo.

Sprednji kolesi (manevrski kolesi)

Če se zatakne z ostanki, ju očistite in namažite.

Zadnji kolesi

Odstranite travo ali odpadke. Če se nabere blato ali umazanija, ju sperite z vodno cevjo.

Polnilna postaja

Odstranite umazanijo in blato ter se prepričajte, da kontaktna letev, napajalni kabel in njegov podaljšek niso poškodovani.

5.2 Zamenjava rezil

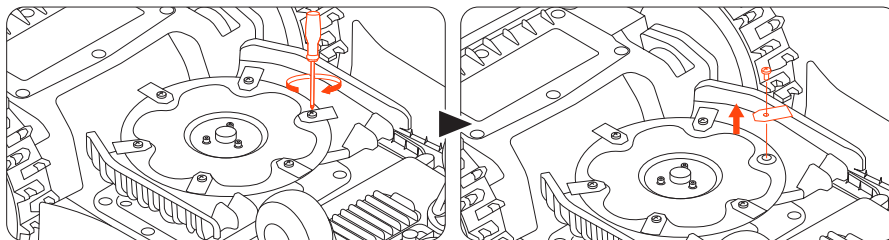
Za redno uporabo zamenjajte vsa rezila in njihove vijake vsakih 1–2 meseca, da zagotovite varno in učinkovito rezanje.

OPOMBE:

1. Starih vijakov NE uporabljajte znova. Vedno uporabljajte originalna rezila Navimow in pravilne vijake (model rezila: X3A06E).
2. Za namestitev ali sprostitev rezilnega diska NE uporabljajte električnega izvijača.

Kako zamenjati rezila:

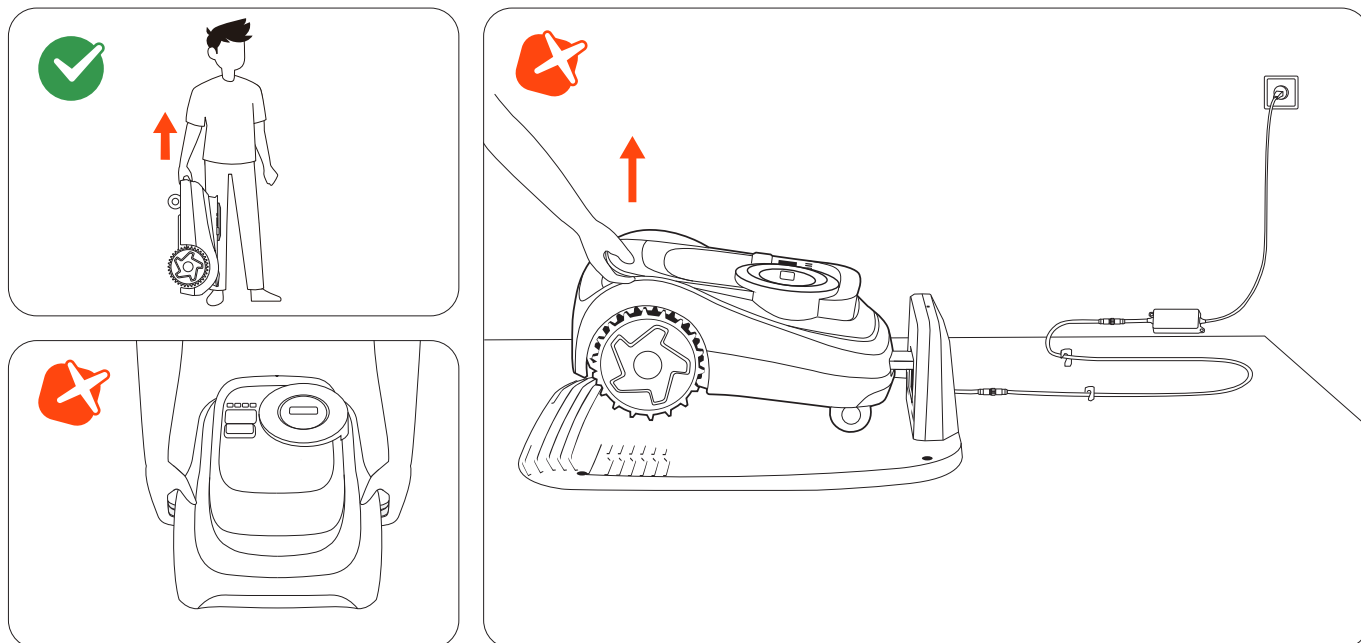
1. Izklopite kosilnico in si nadenite zaščitne rokavice.
2. Da preprečite praske, kosilnico postavite obrnjeno na glavo na ravno in čisto površino.
3. S križnim izvijačem odvijte vijake.
4. Pritrdite disk proti zamašitvi in nova rezila z novimi vijaki (navor: 1 N·m). Prepričajte se, da se rezila lahko prosto vrtijo.



Po pritrditvi rezil in vijakov bodo rezila še vedno videti ohlapna. To je normalno, saj se morajo rezila med košnjo vrteti.

5.3 Prevoz

Za pošiljanje ali prevoz na dolge razdalje uporabite originalno embalažo za zaščito kosilnice. Pred prevozom kosilnico vedno izklopite. Z njo ravnajte previdno in se izogibajte udarcem ali močnemu pritisku. Kosilnice NE prenašajte med delovanjem.



Kosilnico potiskajte ali povlecite za ročaj, tako da je rezilni disk obrnjen stran od telesa.

POZOR: Kosilnice NE dvigujte za ročaj, ko je parkirana v polnilni postaji. Pred dvigovanjem kosilnico vedno snemite s polnilne postaje.

5.4 Baterija in napajanje

Temperaturne omejitve baterije

Baterije **NE** uporabljajte ali shranjujte pri ekstremnih temperaturah: nad 50 °C ali pod -20 °C. Zaščita temperature baterije se aktivira, ko je temperatura pod 0 °C ali nad 53 °C. Kosilnica ne bo začela kositi. Polnjenje se bo nadaljevalo šele, ko se temperatura baterije vrne v varno območje: 3 °C ali več oziroma 49 °C ali manj.

Življenjska doba baterije

Omejena garancija ne krije poškodb baterije zaradi prekomernega praznjenja. Življenjska doba baterije je odvisna od pogostosti uporabe in skupnega števila ur delovanja. Če se čas delovanja z enim polnjenjem občutno skrajša ali se učinkovitost košnje poslabša, se obrnite na servisne storitve za zamenjavo baterije.

Varnostna uporaba za napajanje

Kosilnico in/ali njene periferne naprave priključite le na napajalni tokokrog, zaščiten z napravo za diferenčni tok (RCD) s sprožilnim tokom, ki ne presega 30 mA.

Vedno izključite napajanje in izklopite kosilnico, preden:

- Odstranite blokade okoli napajalnega kabla
- Čistite ali kakor koli vzdržujete kosilnico
- Preverjate morebitne poškodbe po trku kosilnice v oviro

Napajalnik uporabljajte samo z originalno baterijo, ki jo je odobril Navimow. Uporaba neoriginalnih baterij lahko povzroči požar, električni udar ali telesne poškodbe. Kosilnice ne polnite, če baterija pušča.

Redni pregled

Redno pregledujte napajalni kabel, vtič, ohišje, podaljšek in vse povezane komponente. Če opazite kakršne koli poškodbe, obrabo ali znake staranja, takoj prenehajte uporabljati napajalnik.

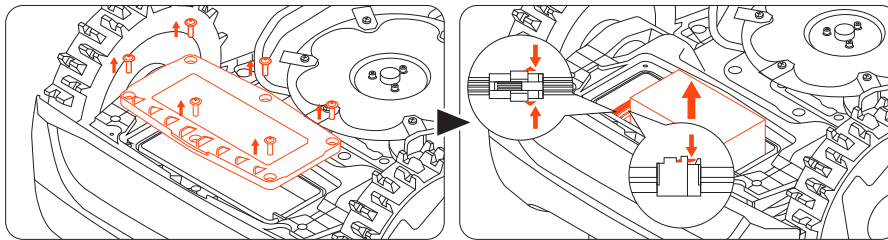
⚠ OPOZORILO

- Kosilnice **NE** uporabljajte s poškodovanim napajalnim kablom. Če je kabel poškodovan, ga mora zamenjati proizvajalec, pooblaščen servis ali usposobljeno osebje.
- Poškodovan podaljšek zamenjajte samo s kabli, ki jih je odobril Navimow.
- Vse podaljške hranite stran od premičnih ali nevarnih delov, da preprečite poškodbe in morebitno izpostavljenost vodnikom pod napetostjo.
- **NE** priključujte in se ne dotikajte poškodovanih kablov ali podaljškov, preden jih izključite. Poškodovani deli lahko razkrijejo električne komponente in povzročijo električni udar.

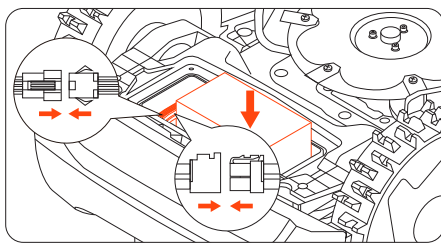
Zamenjajte baterijo

OPOMBA: Uporabite model baterije, ki ustreza originalni kapaciteti baterije. Pred zamenjavo baterije kosilnico izklopite.

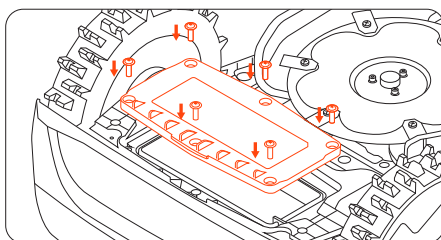
Če želite odstraniti staro baterijo, odvijte vijake in izvlecite kable.



Za namestitev nove baterije priključite kable in baterijo vstavite v režo.



OPOMBA: Poskrbite, da so kabli dobro povezani.



OPOMBA: Namestite vse vijake nazaj in jih trdno privijte.

5.5 Shranjevanje in obnova

Za optimalno delovanje in življenjsko dobo kosilnico čez zimo ali med daljšimi obdobji neuporabe shranite.

Pogoji shranjevanja

- Kosilnico shranite v zaprtih prostorih na hladnem in suhem mestu. Izogibajte se neposredni sončni svetlobi in ekstremnim temperaturam.
- Kosilnico, polnilno postajo in napajalnik hranite stran od virov toplote (kot so peči ali radiatorji) ter kemikalij ali korozivnih snovi.
- Napajalnik zaščitite pred vlago in ga postavite v dobro prezračen prostor.

Zimska hramba

Za shranjevanje kosilnice pred zimo sledite spodnjim navodilom.

1. Odstranite napravo Navimow Garage (če je že nameščena) s polnilne postaje in jo pospravite.
2. Napolnite kosilnico do vsaj 85 % baterije in jo preklopite v stanje mirovanja. Pojdi na **Moje > Pomoč in povratne informacije > Zimska hramba > Prezimovanje kosilnice**.
3. Izključite polnilno postajo in odvijte ozemljitvene vijake. Označite njeno lokacijo.
4. Odstranite rezila in temeljito očistite kosilnico. Glejte **5.1 Čiščenje** in **5.2 Zamenjava rezil**.
5. Kosilnico, polnilno postajo in vse kable shranite v škatlo. Shranjujte jih v zaprtih prostorih.

Spomladanska priprava

Za spomladansko obnovo kosilnice sledite spodnjim navodilom.

1. S kosilnice odstranite vsa pregrinjala.
2. Prepričajte se, da je polnilna postaja čista in brez umazanije.
3. Ponovno priključite kable, ki so bili pozimi odklopljeni. Preverite, ali so kabli poškodovani ali pretrgani, in jih po potrebi popravite.

OPOMBA: Preverite ostrino rezil in jih po potrebi zamenjajte. Preverite in očistite objektiv kamere in senzor LiDAR, da zagotovite pravilno delovanje.

4. Na koncu vklopite kosilnico in preverite, ali je kosilnica povezana z aplikacijo in deluje pravilno.
5. Namestite polnilno postajo. Če je postavljena drugače kot prejšnje leto, posodobite njeno lokacijo iz **Domov > Nastavitve > Premestitev polnilne postaje**.

6. Garancija in skladnost

6.1 Senzorji in vmesniki

Kosilnica je opremljena z zunanjimi senzorji, ki zagotavljajo natančno delovanje, navigacijo in varnost. Vsi podatki, ki jih zberejo ti senzorji, se uporabljajo izključno za namene delovanja in se ne delijo s tretjimi osebami.

Senzor LiDAR

Uporablja se za pozicioniranje, zaznavanje okolice in izogibanje oviram.

Senzor sprednje kamere

Uporablja se za zaznavanje ovir in pozicioniranje. Senzor kamere ne snema ali shranjuje videov in se v realnem času uporablja izključno za navigacijski sistem kosilnice.

Senzor dviga

Uporablja se za zaznavanje, če je kosilnica dvignjena od tal, in takojšnje ustavljanje vrtenja rezil, da se prepreči poškodba. Ta senzor ne zbira ali shranjuje uporabniških podatkov.

Senzor IMU (inercialna merilna enota)

Uporablja se za določanje orientacije in gibanja kosilnice za natančno navigacijo. Deluje interno in ne dostopa do osebnih podatkov ali podatkov o lokaciji ali jih ne prenaša.

Naslednji omrežni vmesniki in storitve naprave so privzeto omogočeni:

- Vmesnik Bluetooth in prilagojena storitev Bluetooth se uporabljata za konfiguracijo omrežja in upravljanje opreme prek aplikacije.
- Vmesnik Wi-Fi se uporablja za omrežno povezavo opreme.
- 4G vmesnik se uporablja za omrežno povezavo opreme.

6.2 EC-IZJAVA O SKLADNOSTI

Izjava ES o skladnosti za robotsko kosilnico

Proizvajalec: Willand (Beijing) Technology Co., LTD.

Naslov: Soba 203, stavba A-1. Tehnološki park Zhongguancun Dongsheng (Severni teritorij), št. 66, Xixiaokou Rd, Haidian Dist., Peking, Kitajska.

Elektronska pošta: support-navimow@rlm.segway.com

Pooblaščen zastopnik

Ime: AR Experts B.V.

Naslov: Boeingavenue 209, 1119 PD Schiphol-Rijk, Nizozemska

E-pošta: info@certification-experts.com

Predmet deklaracije

Generično poimenovanje: Robotska kosilnica

Ime izdelka: Navimow i2 LiDAR

Vrsta/model: Mi2808E/Mi2810E/Mi2815E/Mi2820E

Serijska številka: 21E x yyyy x yyyy/21A x yyyy x yyyy/21C x yyyy x yyyy/21F x yyyy x yyyy (»x« označuje katero koli črko od A-Ž razen O in I, »y« označuje katero koli črko od A-Ž razen O in I ali katero koli številko od 0-9)

Ta izjava o skladnosti je izdana na izključno odgovornost proizvajalca.

Predmet zgoraj opisane izjave je v skladu z naslednjimi direktivami EU:

Direktiva o radijski opremi (2014/53/EU)			
Člen 3.1a: (Zdravje in varnost)	Člen 3.1b: (EMC)	Člen 3.2: (Radijski spekter)	Člen 3.3 d, e, f: (Kibernetska varnost)
EN 50665:2017	EN IEC 55014-1:2021	EN 300 220-1 V3.1.1	EN 18031-1:2024
EN IEC 62311:2020	EN IEC 55014-2:2021	EN 300 220-2 V3.1.1	EN 18031-2:2024
	EN 301 489-1 V2.2.3	EN 301 908-1 V15.2.1	
	EN 301 489-17 V3.3.1	EN 300 328 V2.2.2	
	EN 301 489-19 V2.2.1	EN 301 908-13 V13.2.1	
	EN 301 489-52 V1.3.1	EN 303 413 V1.2.1	
	EN IEC 61000-6-1:2019	EN 300440 V2.1.1	
	EN IEC 61000-6-3:2021	EN 301 893 V2.1.1	

Direktiva o strojih (2006/42/ES)	Direktiva RoHS (2011/65/EU) in sprememba direktive ((EU)2015/863)	Baterija
EN 60335-1:2012 +A11:2014 +A13:2017 +A1:2019 +A14:2019 +A2:2019 +A15:2021	EN IEC 63000:2018	EN 62133-2:2017
EN 50636-2-107:2015+A1:2018+ A2:2020+A3:2021		

Podpisano za in v imenu: Navimow B.V.

Kraj: Changzhou, Kitajska

Datum: 2025-08-15

Ime: Crystal Zhuang

Funkcija: Vodja certificiranja

Podpis: 

Izjava ES o skladnosti za polnilno postajo**Proizvajalec:** Willand (Beijing) Technology Co., LTD.**Naslov:** Soba 203, stavba A-1. Tehnološki park Zhongguancun Dongsheng (Severni teritorij), št. 66, Xixiaokou Rd, Haidian Dist., Peking, Kitajska.**Elektronska pošta:** support-navimow@rlm.segway.com**Pooblaščen zastopnik****Ime:** AR Experts B.V.**Naslov:** Boeingavenue 209, 1119 PD Schiphol-Rijk, Nizozemska**E-pošta:** info@certification-experts.com**Predmet deklaracije****Generično poimenovanje:** Polnilna postaja Navimow**Ime izdelka:** Polnilna postaja Navimow**Vrsta/model:** C0101G**Serijska številka:** 20A xx yyyy x yyyy/20B xx yyyy x yyyy/20D xx yyyy x yyyy/20F xx yyyy x yyyy/21E xx yyyy x yyyy/21A xx yyyy x yyyy/21C xx yyyy x yyyy/21F xx yyyy x yyyy (»x« označuje katero koli črko od A–Ž razen O in I, »y« označuje katero koli črko od A–Ž razen O in I ali katero koli številko od 0–9)**Ta izjava o skladnosti je izdana na izključno odgovornost proizvajalca.**

Predmet zgoraj opisane izjave je v skladu z naslednjimi direktivami EU:

Direktiva o elektromagnetni združljivosti (2014/30/EU)	Direktiva RoHS (2011/65/EU) in sprememba direktive ((EU)2015/863)
EN IEC 61000-6-3:2021	EN IEC 63000:2018
EN IEC 61000-6-1:2019	

Podpisano za in v imenu: Navimow B.V.**Kraj:** Changzhou, Kitajska**Datum:** 2025-08-15**Ime:** Crystal Zhuang**Funkcija:** Vodja certificiranja**Podpis:** Crystal Zhuang

6.3 Omejena garancija

Omejena garancija in pogodba o arbitraži

OBVESTILO: PREBERITE TO OMEJENO GARANCIJO IN POGODBO O ARBITRAŽI TER POGODBO SHRANITE ZA POZNEJŠO UPORABO. TA POGODBA VSEBUJE KLAVZULE O OMEJENI GARANCIJI ZA POTROŠNIKE V EVROPI TER ARBITRAŽNE KLAVZULE V ZVEZI Z IZDELKOM PODJETJA NAVIMOW (»IZDELEK«) TER VSEMI TRANSAKCIJAMI IN ZAHTEVKI, POVEZANIMI Z IZDELKOM IN/ALI IZHAJAJOČIMI IZ NJEGA.

TO JE ZAVEZUJOČA PRAVNA POGODBA (»POGODBA«) MED VAMI (FIZIČNO ALI PRAVNO OSEBO) IN PROIZVAJALCEM (»NAVIMOW«), NAVIMOW B.V. (»NAVIMOW«) IN NJUNIMI POVEZANIMI DRUŽBAMI (MED DRUGIM Z MATIČNO DRUŽBO, HČERINSKO DRUŽBO, POVEZANIMI DRUŽBAMI, PREDHODNICO, POZNEJŠO DRUŽBO, UPRAVITELJI, NASLEDNIKI, PREVZEMNIKI, POOBLAŠČENCI, DIREKTORJI, VODJI, ZAPOSLENIMI, ČLANI, DELNIČARJI IN ZASTOPNIKI, ODVETNIKI, ZAVAROVATELJI ALI POZAVAROVATELJI) (SKUPAJ »STRANKE PODJETJA NAVIMOW«), TRGOVCI PODJETJA NAVIMOW (KOT SO OPREDELJENI SPODAJ) IN NJIHOVIMI POVEZANIMI DRUŽBAMI (SKUPAJ »TRGOVCI PODJETJA NAVIMOW«).

NAKUP IZDELKA, ODPRTJE EMBALAŽE IZDELKA, UPORABA IZDELKA, ZADRŽANJE IZDELKA, IZKORIŠČANJE UGODNOSTI TE POGODBE ALI ELEKTRONSKI SPREJEM TE POGODBE POMENI SPREJETJE TE POGODBE. ČE KOT STARŠI ALI ZAKONITI SKRBNIKI KUPITE TA IZDELEK V IMENU SVOJIH OTROK ALI ZA SVOJE OTROKE, SE STRINJATE S POGOJI TE POGODBE IN SE STRINJATE, DA TA POGODBA ZAVEUJE TAKO VAS KOT VAŠE OTROKE. POTRJUJETE IN SE STRINJATE, DA STE PREJELI ZADOSTNE INFORMACIJE O TEJ POGODBI IN SE Z NJO STRINJATE.

Zapišite serijsko številko izdelka
Spodaj zapišite serijsko številko izdelka. Serijsko številko lahko najdete na zunanji strani transportne škatle ali na dnu izdelka.

Stiki
Izdelek je izdelan za Navimow
B.V.
(»Navimow«)

Serijska številka tukaj

1. Omejena garancija

Ta omejena garancija pokriva le napake katerega koli materiala ali kakovosti izdelka in sestavnih delov, kadar se izdelek in njegovi sestavni deli uporabljajo v normalnih in običajnih pogojih. V primeru, da pride do okvare, ki jo pokriva ta omejena garancija, bodo Navimow in/ali druge stranke Navimow po lastni presoji popravili ali zamenjali okvarjen izdelek ali njegove komponente v skladu s to omejeno garancijo na datum, ko je bila aktivirana (prevlada poznejši datum) pri Navimowu, pooblaščenem prodajalcu Navimow, pooblaščenem distributerju Navimow ali pooblaščenem prodajalcu (vsak »Trgovec Navimow« ali skupaj »Trgovci Navimow«).

Izdelek, za katerega velja ta garancija	Trajanje omejene garancije
i208, i210, i215, i220	3 leta
Baterije in napajalniki	2 leti

Rezila so namenjena za enkratno uporabo in niso zajeta v tej garanciji.

TA OMEJENA GARANCIJA JE EDINA IZRECNA GARANCIJA, KI VELJA ZA IZDELEK IN NJEGOVE SESTAVNE DELE, DODATNO OPREMO IN SERVISNO POPRAVILO. NAVIMOW IN STRANKE PODJETJA NAVIMOW ZAVRAČAJO VSE DRUGE IZRECNE GARANCIJE. NAVIMOW IN DRUGE STRANKE PODJETJA NAVIMOW OMEJUJEJO TRAJANJE IN PRAVNA SREDSTVA VSEH IMPLICITNIH GARANCIJ, MED DRUGIM TUDI GARANCIJ O PRODAJNOSTI IN PRIMERNOSTI ZA DOLOČEN NAMEN, NE GLEDE NA TO, ALI IZHAJAJO IZ ZAKONA, NAČINA POSLOVANJA, POTEKA DELOVANJA, UPORABE V TRGOVINI ALI KAKO DRUGAČE, NA TRAJANJE TE IZRECNE OMEJENE GARANCIJE. TA OMEJENA GARANCIJA OPISUJE STORITVE, KI SO VAM NA VOLJO, ČE VAŠ IZDELEK ZAHTEVA GARANCIJSKI SERVIS. TA OMEJENA GARANCIJA JE DODATNO JAMSTVO, KI NIKAKOR NE VPLIVA NA ZAKONSKE PRAVICE, KI JIH LAHKO IMATE KOT POTROŠNIK, NA PRIMER GLEDE SKLADNOSTI, ALI JIH OMEJUJE, IN LAHKO IMATE DODATNO ZAŠČITO V SKLADU Z LOKALNIMI ZAKONI.

2. Postopek garancijskega servisa omejene garancije

Spletne storitve podjetja Navimow so na voljo na spletni strani navimow.com. Med uporabo izdelka menite, da je izdelek ali njegov sestavni del okvarjen in/ali ne deluje pravilno. TAKOJ PRENEHAJTE UPORABLJATI IZDELEK IN GA USTREZNO SHRANITE. NADALJNJA UPORABA IZDELKA V TAKIH OKOLIŠČINAH LAHKO POVZROČI HUDE TELESNE POŠKODBE ALI CELO SMRT VAS ALI DRUGIH IN/ALI MATERIALNO ŠKODO. Nato takoj stopite v stik z Navimow na support-navimow@rlm.segway.com ali prek klepeta v živo v aplikaciji. Osebe za tehnično podporo podjetja Navimow vam je na voljo za pomoč pri diagnosticiranju napake in, če obstaja, pri zagotavljanju nadaljnjih navodil. Če so potrebne garancijske storitve, pripravite naslednje gradivo, vključno z (i) dokazilom o prvotnem nakupu izdelka pri prodajalcih podjetja Navimow, (ii) serijsko številko izdelka in (iii) eventualnim opisom napake. Ko preverimo, ali ste upravičeni do zaščite in/ali storitev omejene garancije, nam morate posredovati svoje ime, e-poštni naslov, poštni naslov in kontaktno telefonsko številko, mi pa vas bomo usmerili, da pridobite našo storitev.

Če želite okvarjeno enoto vrniti na servis, ste odgovorni za stroške pošiljanja ter tveganje izgube in poškodbe, ki lahko nastanejo med pošiljanjem od vas do podjetja Navimow in (ii) od podjetja Navimow do vas. Pokvarjen izdelek ali komponento morate vključiti v originalno ali s strani Navimowa odobreno embalažo, ki jo boste za pošiljanje izdelka Navimowu zagotovili na svoje stroške. Podjetje Navimow boste branili, mu povrnili škodo in ga razbremenili vseh izgub in/ali škode, ki bi lahko nastala zaradi vašega neustreznega pakiranja ali pošiljanja izdelka ali komponente podjetju Navimow. Pooblaščen serviser ali prodajalec podjetja Navimow bo pregledal vaš vrnjeni izdelek. Če podjetje Navimow utemeljeno ugotovi, da težava ni zajeta v omejeni garanciji, vas bo o tem obvestilo in vas obvestilo o nadomestnih storitvah ali zamenjavi, ki so vam na voljo za plačilo, ali pa vam bo podjetje Navimow izdelek vrnilo nepopravljen, pri čemer boste v tem primeru sami krili stroške pošiljanja in zavarovanja za pošiljanje izdelka od podjetja Navimow do vas. V primeru, da kakršne koli storitve niso zajete v omejeni garanciji in zavrnete plačljivo storitev, ki jo priporoča stranka in/ali prodajalec podjetja Navimow, razumete in priznavate, da lahko opustitev popravila in/ali servisa izdelka poveča tveganje padca in/ali okvare izdelka, kar lahko povzroči hudo materialno škodo, hude telesne poškodbe ali smrt, in se strinjate, da s tem zavestno privolite v takšno tveganje.

Pri vračilu, ki je upravičeno do garancijske zaščite in/ali storitev, bo Navimow zamenjal okvarjene izdelke z novimi ali obnovljenimi deli enakega ali podobnega tipa, pri čemer vas storitev ne bo stala nič. Deli, ki jih je zamenjalo podjetje Navimow, ostanejo v lasti podjetja Navimow in postanejo njegova last. V takem primeru bo Navimow plačal razumne stroške povratnega pošiljanja za vrnitev izdelka.

3. Upravičenost do omejene garancije

3.1 Vašo zahtevo za storitev mora Navimow prejeti v zgoraj opisanem obdobju omejene garancije, vaš izdelek pa mora

Navimow prejeti v skladu z zgoraj opredeljenim postopkom garancijskega servisa v okviru omejene garancije.

3.2 Vaš izdelek mora biti kupljen pri pooblaščenem prodajalcu podjetja Navimow.

3.3 Predložiti morate originalno potrdilo o nakupu.

3.4 Vaš izdelek mora imeti čitljivo serijsko številko, ki ne sme biti zakrita, poškodovana in spremenjena.

3.5 Vsi pečati, ki varujejo izdelek proti nedovoljenim posegom, morajo biti nepoškodovani, na svojem mestu in nespremenjeni.

4. Izjeme omejene garancije

Ta omejena garancija opisuje storitve, ki so vam na voljo, če vaš izdelek zahteva garancijski servis, morda pa imate dodatno zaščito v skladu z lokalnimi zakoni. Ta omejena garancija ne krije in izključuje poškodbe vašega izdelka ali katerega koli njegovega sestavnega dela, ki je posledica:

- 4.1 Zloraba, napačna uporaba, nepremišljenost, malomarnost ali komercialna uporaba.
- 4.2 Nepravilno polnjenje, shranjevanje, vzdrževanje ali delovanje izdelka, ki ni v skladu z navodili ali omejitvami, navedenimi v gradivih za uporabnike.
- 4.3 Uporaba izdelka, ki ni v skladu z veljavnimi zakoni in predpisi.
- 4.4 Izdelek uporabljajo osebe z neustreznimi izkušnjami.
- 4.5 Nesreča, trčenje, poškodbe zaradi požara, poškodbe zaradi vode, poškodbe zaradi kemikalij, uporaba izdelka zunaj delovnega temperaturnega območja izdelka, visokotlačno pršenje vode, potres, padec.
- 4.6 Spremembe mehanskih delov, spremembe elektronskih delov ali spremembe programske opreme, vgrajene v izdelek.
- 4.7 Servisiranje, popravilo in vzdrževanje s strani nepooblaščenih ponudnikov.
- 4.8 Kozmetične poškodbe.
- 4.9 Uporaba izdelka skupaj z izdelkom, sestavnim delom ali dodatno opremo tretje osebe.
- 4.10 Običajno poslabšanje stanja obrabnih delov.
- 4.11 Uporaba izdelka z dotrajanimi obrabnimi deli.

5. ODKLONITEV IN OMEJITEV ODGOVORNOSTI

- 5.1 STRANKE PODJETJA NAVIMOW NE PREVZEMAJO IN NIKOGAR NE POOBLAŠČAJO, DA BI V NJIHOVEM IMENU PREVZEL KAKRŠNO KOLI DRUGO OBVEZNOST ALI ODGOVORNOST V ZVEZI Z IZDELKOM, NJEGOVIMI SESTAVNIMI DELI, DODATKI, SERVISNIM POPRAVILOM ALI TO OMEJENO GARANCIJO.
- 5.2 STRANKE IN TRGOVCI PODJETJA NAVIMOW NISO ODGOVORNI ZA KAKRŠNO KOLI IZGUBO UPORABE IZDELKA, NJEGOVIH SESTAVNIH DELOV, DODATNE OPREME ALI ZA KAKRŠNE KOLI NEVŠEČNOSTI ALI DRUGO IZGUBO ALI ŠKODO, KI BI LAHKO NASTALA ZARADI NAPAKE NA IZDELKU, NJEGOVIH SESTAVNIH DELIH, DODATNI OPREMI, SERVISNEGA POPRAVILA, ALI ZA KAKRŠNO KOLI DRUGO NAKLJUČNO ALI POSLEDIČNO ŠKODO, KI BI VAM NASTALA ZARADI NAPAKE NA IZDELKU, NJEGOVIH SESTAVNIH DELIH, DODATNI OPREMI ALI SERVISNEGA POPRAVILA. NEKATERE DRŽAVE NE DOVOLJUJEJO IZKLJUČITVE ALI OMEJITVE NAKLJUČNE ALI POSLEDIČNE ŠKODE, ZATO ZGORNJA OMEJITEV ALI IZKLJUČITEV MORDA NE BO VELJALA ZA VAS, ČE JE VELJAVNA ZAKONODAJA NE DOVOLJUJE.
- 5.3 V NOBENEM PRIMERU NE MORE BITI PRESEŽENA CELOTNA IN SKUPNA ODGOVORNOST STRANK IN TRGOVCEV PODJETJA NAVIMOW ZA VSE ZAHTEVKE NA PODLAGI KATERE KOLI VELJAVNE ZAKONODAJE ALI TEORIJE, SOLIDARNO ALI LOČENO, KI IZHAJAJO IZ NAKUPA IZDELKA ALI SO Z NJIM POVEZANI, UPORABO IZDELKA, KRŠITVIJO POGODBE, DELIKTOM (VKLJUČNO Z MALOMARNOSTJO) ALI KAKO DRUGAČE, PRESEGA DOLŽNOST POPRAVILA ALI ZAMENJAVE KATEREGA KOLI IZDELKA Z NAPAKO, PRI ČEMER BO ODLOČITEV PODJETJA NAVIMOW SPREJETA PO LASTNI PRESOJI. STRANKE IN TRGOVCI PODJETJA NAVIMOW V NOBENEM PRIMERU NE ODGOVARJAJO NOBENI OSEBI ZA POSLEDIČNO, POSREDNO, NAKLJUČNO, POSEBNO, VZORČNO, KAZENSKO ALI POVEČANO ŠKODO, KI IZHAJA IZ NAKUPA IZDELKA, JE Z NJIM POVEZANA IN/ALI JE POVEZANA Z NAKUPOM IZDELKA, KRŠITVIJO TE POGODBE ALI DOLŽNOSTMI PROIZVAJALCA, NE GLEDE NA TO, (A) ALI JE BILA TAKŠNA ŠKODA PREDVIDLJIVA, (B) ALI JE BILO PODJETJE NAVIMOW ALI DRUGE STRANKE PODJETJA NAVIMOW OBVEŠČENA O MOŽNOSTI NASTANKA TAKŠNE ŠKODE ALI NE, IN (C) PRAVNO ALI PRAVIČNO TEORIJU (POGODBA, PREKRŠEK ALI DRUGO), NA KATERI TEMELJI ZAHTEVEK, RAZEN ČE SO TAKŠNE OMEJITVE IN IZKLJUČITVE PREPOVEDANE Z VELJAVNO ZAKONODAJO. ZGORNJE OMEJITVE ALI IZKLJUČITVE VELJAJO TUDI, ČE PRAVNA SREDSTVA OŠKODOVANE STRANKE ALI KATERE KOLI DRUGE OSEBE (KI BI LAHKO IMELA PRAVICO ALI ZAHTEVEK NA PODLAGI TE POGODBE PO ZAKONU ALI PRAVICI) PO TEJ POGODBI NE DOSEŽEJO SVOJEGA BISTVENEGA NAMENA. ČE NEKATERE DRŽAVE NE DOVOLJUJEJO IZKLJUČITVE ALI OMEJITVE NEKATERIH ALI VSEH ZGORAJ NAVEDENIH ODŠKODNIN, DO TE MERE, DA TAKŠNE OMEJITVE ALI IZKLJUČITVE NISO ZAKONSKO DOVOLJENE, MORDA NE VELJAJO ZA VAS. NEKATERE DRŽAVE NE DOVOLJUJEJO IZKLJUČITVE ALI OMEJITVE NAKLJUČNE ALI POSLEDIČNE ŠKODE, ZATO ZGORNJA OMEJITEV ALI IZKLJUČITEV MORDA NE VELJA ZA VAS, ČE ZAKON NE DOVOLJUJE TAKŠNIH OMEJITEV ALI IZKLJUČITEV.

5.4 V obsegu, ki ga dovoljuje veljavna zakonodaja, STRANKE in PRODAJALCI PODJETJA NAVIMOW s tem ZAVRAČAJO vsakršno odgovornost in s tem niso odgovorni za nobeno škodo, vključno s smrtjo, telesnimi poškodbami ali materialno škodo, ki izhaja iz ali je povezana s kakršnim koli ravnanjem (vključno s prekrškom), delovanjem, neukrepanjem, dejanjem (vključno z opustitvijo dejanja), opustitvijo ali malomarnostjo pooblaščenega ali nepooblaščenega prodajalca, distributerja, trgovca na debelo, trgovca na drobno, ponudnika storitev ali tretje osebe, ki sodeluje pri distribuciji izdelka ali storitev v zvezi z njim. V obsegu, ki ga dovoljuje veljavna zakonodaja, so izrecne izjave in jamstva, če obstajajo, navedene v tem dokumentu, edina jamstva in izjave, ki jih STRANKE PODJETJA NAVIMOW dajo VAM, potrošniku in/ali končnemu uporabniku, in STRANKE PODJETJA NAVIMOW niso odgovorne za nobena druga jamstva in/ali izjave, ki jih lahko da in/ali zagotovi druga oseba, razen če so STRANKE PODJETJA NAVIMOW v pisni obliki izrecno odobrile, da se takšno dodatno jamstvo in/ali izjava posreduje potrošniku ali končnemu uporabniku.

6. Zahtevki, reševanje sporov in arbitraža

TE KLAUZULE SO PRAVNO ZAVEZUJOČE MED VAMI (POSAMEZNIKOM ALI SUBJEKTOM) IN NAVIMOW B.V., NJEGOVI MI PODRUŽNICAMI, NAVIMOW STRANKAMI IN TRGOVCI NAVIMOW. KLAUZULE V TEM DOKUMENTU LAHKO VPLIVAJO NA VAŠE PRAVICE, ZATO STE DOLŽNI PREBRATI NASLEDNJA POGLAVJA. OD POGODBE LAHKO ODSTOPITE V 30 KOLEDARSKIH DNEH PO PRVEM NAKUPU POTROŠNIKA, TAKO DA POŠLJETE E-POŠTO NA NASLOV OPTOUT@SEGWAY.COM IN NAVEDETE USTREZNE PODATKE. ZA VEČ PODROBNOSTI GLEJTE POGLAVJE 6.2.

6.1 Zavezujoča arbitraža

Stranke Navimow, trgovci Navimow in vi soglašate, da bodo vsi spori, polemike ali zahtevki, ki izhajajo iz, v zvezi s to pogodbo, omejeno garancijo, prodajo, stanjem ali delovanjem izdelka, ne glede na to, ali temeljijo na pogodbi, odškodninski odgovornosti, goljufiji, napačni predstavitvi ali kateri koli drugi pravni teoriji ali pravni teoriji, vključno z, vendar ne omejeno na, morebitnimi zahtevki za smrt, poškodbo ali premoženje odškodnine, se ureja in razlaga v skladu z nizozemsko zakonodajo z izključitvijo njenih kolizijskih določb.

Vsi spori, ki izhajajo iz ali so povezani s to pogodbo, se bodo reševali s prijateljskimi posvetovanji med strankama. Če s posvetovanjem ni mogoče doseči rešitve, se spor predloži Arbitražnemu inštitutu Nizozemske (NAI) v arbitražo, ki se izvede v skladu z njegovimi pravili, veljavnimi v času vložitve zahteve za arbitražo. Obe pogodbenici nadalje priznavata in potrjujeta, da bo arbitražna odločba dokončna in zavezujoča za vse pogodbenice, da ni predmet pritožbe, ter da bo obravnavala vprašanje stroškov arbitraže in vse zadeve v zvezi s tem. Izvršitev arbitražne odločbe vodi pristojno sodišče. Poleg tega se pogodbenici strinjata, da:

i. Sedež arbitraže je v Amsterdamu na Nizozemskem.

ii. Sodišče sestavljajo trije arbitri.

iii. Jezik arbitraže je angleščina.

6. odstavek »Zahtevki, reševanje sporov in arbitraža« ostane v veljavi po prenehanju ali izteku te pogodbe in/ali omejene garancije ali v primeru, da pristojna sodna institucija, ki je dejansko pooblaščen in pristojna za to zadevo, to pogodbo in/ali omejeno garancijo v celoti ali delno razglasi za nično, izogibno, neveljavno ali neizvršljivo.

6.2 Odstop

OD TEGA POSTOPKA REŠEVANJA SPOROV LAHKO ODSTOPITE, TAKO DA PODJETJU NAVIMOW ALI STRANKAM PODJETJA NAVIMOW POŠLJETE OBVESTILO NAJKASNEJE TRIDESET (30) KOLEDARSKIH DNI PO DATUMU, KO JE PRVI POTROŠNIK KUPIL IZDELEK. ČE ŽELITE ODSTOPITI, MORATE OBVESTILO POSLATI PO ELEKTRONSKI POŠTI NA NASLOV OPTOUT@SEGWAY.COM IN V ZADEVO VNesti: »ARBITRATION OPT-OUT.« OBVESTILO O ODSTOPU PO E-POŠTI MORA VSEBOVATI (A) VAŠE IME, E-POŠTNI NASLOV, POŠTNI NASLOV IN TELEFONSKO ŠTEVILKO; (B) DATUM NAKUPA IZDELKA; (C) IME MODELA IZDELKA ALI ŠTEVILKO MODELA; IN (D) SERIJSKO ŠTEVILKO. LAHKO TUDI TAKOJ ODSTOPITE TAKO, DA POŠLJETE PISMO Z MOŽNOSTJO ODSTOPA NA NASLOV NAVIMOW: Teleportboulevard 130, ScaleHub Office B2.01, 1043EJ Amsterdam, Nizozemska. S PRIPOROČENO POŠTO V TRIDESETIH (30) KOLEDARSKIH DNEH OD DATUMA PRVEGA NAKUPA IZDELKA S STRANI KONČNEGA UPORABNIKA PRI TRGOVCU PODJETJA NAVIMOW. PISMO O ODSTOPU NAJ VSEBUJE NASLEDNJE INFORMACIJE: (A) VAŠE IME, E-POŠTNI NASLOV, POŠTNI NASLOV IN TELEFONSKO ŠTEVILKO; (B) DATUM NAKUPA IZDELKA; (C) IME MODELA IZDELKA ALI ŠTEVILKO MODELA; (D) SERIJSKO ŠTEVILKO; IN (E) NASLEDNJO IZJAVO: ZGORAJ NAVEDENI POTROŠNIK SE JE ODLOČIL, DA ODSTOPI IZ POSTOPKA REŠEVANJA SPOROV, KOT GA DOLOČA TA OMEJENA GARANCIJA. TO STA EDINA UČINKOVITA NAČINA ZA ODSTOP IZ TEGA POSTOPKA REŠEVANJA SPOROV. IZBIRA ODSTOPA OD TEGA POSTOPKA REŠEVANJA SPOROV NE BO NA NOBEN NAČIN VPLIVALA NA KRITJE OMEJENE GARANCIJE IN BOSTE ŠE NAPREJ UŽIVALI UGODNOSTI OMEJENE GARANCIJE.

6.3 Jezik

Ta pogodba je lahko prevedena v različne jezike. V primeru spora prevlada in se preverja angleška različica.

7. Predvideni tretji upravičenec

(a) Če fizična oseba od prvotnega kupca prejme nov izdelek kot darilo in ta prejemnik ne postane stranka te pogodbe, se šteje, da je ta prejemnik predvideni upravičenec do te pogodbe. (b) Če (i) je fizična oseba v družini ali gospodinjstvu kupca izdelka, (ii) je upravičeno pričakovati, da bo ta oseba izdelek uporabljala ali bo nanj vplivala, in (iii) ta oseba ni stranka te pogodbe, se ta oseba šteje za predvidenega tretjega upravičenca te pogodbe.

8. Zastaranje

Stranki se strinjata, da je treba vsak spor, polemiko ali zahtevek, ki izhaja, je povezan ali se navezuje na to pogodbo, omejeno garancijo, prodajo, stanje ali delovanje izdelka, ne glede na to, ali temelji na pogodbi, odškodninski odgovornosti, goljufiji, lažni predstavitvi ali katero koli drugo pravno teorijo v pravu ali pravičnosti, vključno z, vendar ne omejeno na morebitne zahteve za smrt, poškodbo ali premoženjsko škodo, začeti v enem letu po nastanku vzroka za tožbo.

9. Odgovornost

Če je kateri koli pogoj, klavzula ali določba te pogodbe neveljaven, nezakonit ali neizvršljiv v kateri koli jurisdikciji, taka neveljavnost, nezakonitost ali neizvršljivost ne vpliva na noben drug pogoj, klavzulo ali določbo te pogodbe, niti ne pomeni, da je tak pogoj, klavzula ali določba neveljavna ali neizvršljiva v kateri koli drugi jurisdikciji. Ob ugotovitvi, da je kateri koli pogoj, klavzula ali določba neveljavna, nezakonita ali neizvršljiva, se stranki dogovorita, in če dogovor ni dosežen, lahko arbitražno sodišče spremeni ta sporazum, da se čim bolj uresniči prvotni namen strank, tako da se transakcije, predvidene s tem sporazumom, v največji možni meri izvedejo, kot so bile prvotno predvidene.

6.4 Certifikati

Izjava Evropske unije o skladnosti

Informacije o odstranjevanju za uporabnike odpadne električne in elektronske opreme



Ta simbol na izdelku ali njegovi embalaži označuje, da izrabljenih električnih in elektronskih izdelkov ne smete mešati z mešanimi komunalnimi odpadki. Za ustrezno obdelavo ste odgovorni, da odpadno opremo odstranite tako, da jo oddate na določenih zbirnih mestih.

S pravilnim odstranjevanjem tega izdelka boste prihranili dragocene vire in preprečili morebitne negativne učinke na zdravje ljudi in okolje, ki bi sicer lahko nastali zaradi neustreznega ravnanja z odpadki.

Če želite vrniti uporabljen napravo, uporabite sisteme za vračanje in zbiranje ali se obrnite na prodajalca, pri katerem je bil izdelek kupljen, kar je brezplačno, za dodatne informacije o najbližjem zbirnem mestu pa se obrnite na lokalni organ.

Za nepravilno odstranjevanje teh odpadkov se lahko v skladu z nacionalno zakonodajo uporabijo kazni.

Informacije o odstranjevanju za uporabnike uporabljenih baterij



Ta simbol pomeni, da se baterije in akumulatorji po koncu življenjske dobe ne smejo mešati z mešanimi komunalnimi odpadki. Vaše sodelovanje je pomemben del prizadevanj za zmanjšanje vpliva baterij in akumulatorjev na okolje in zdravje ljudi. Za ustrezno recikliranje lahko ta izdelek ali baterije ali akumulatorje, ki jih vsebuje, vrnete svojemu dobavitelju ali na določeno zbirno mesto, kar je brezplačno.

S pravilnim odstranjevanjem tega izdelka boste prihranili dragocene vire in preprečili morebitne negativne učinke na zdravje ljudi in okolje, ki bi sicer lahko nastali zaradi neustreznega ravnanja z odpadki.

Kazni se lahko uporabijo za nepravilno odlaganje tega odpadka v skladu z vašo nacionalno zakonodajo. Obstajajo ločeni sistemi zbiranja za rabljene baterije in akumulatorje.

Baterije in akumulatorje pravilno odložite v lokalnem centru za zbiranje/recikliranje odpadkov.

Direktiva o omejevanju uporabe določenih nevarnih snovi (RoHS)

Navimow B.V. izjavlja, da celoten izdelek, vključno z deli (kablji, vrvicami itd.), izpolnjuje zahteve Direktive RoHS 2011/65/EU in spremembe Delegirane direktive Komisije (EU) 2015/863 o omejevanju uporabe določenih nevarnih snovi v električni in elektronski opremi (»RoHS recast« ali »RoHS 2.0«).

Direktiva o radijski opremi

Navimow B.V. izjavlja, da so izdelki, navedeni v tem poglavju, skladni z bistvenimi zahtevami in drugimi ustreznimi določbami Direktive o radijski opremi 2014/53/EU.

Direktiva o strojih

Navimow B.V. izjavlja, da so izdelki, navedeni v tem poglavju, skladni z bistvenimi zahtevami in drugimi ustreznimi določbami Direktive o strojih 2006/42/ES.

Pooblaščen zastopnik za Evropo:



AR Experts B.V., Boeingavenue 209, 1119 PD Schiphol-Rijk, Nizozemska

Navimow B.V. izjavlja, da je izdelek skladen z bistvenimi zahtevami in drugimi ustreznimi določbami Direktive RoHS 2011/65/EU in spremembe Delegirane direktive Komisije (EU) 2015/863, Direktive o radijski opremi 2014/53/EU in Direktive o strojih 2006/42/ES.

GNSS	Frekvenčni pas(-ovi)	1164–1300 MHz/1559–1610 MHz
	Največja RF moč	/
Bluetooth-LE	Frekvenčni pas(-ovi)	2402–2480 MHz/2402–2480 MHz
	Največja RF moč	9,84 dBm (EIRP)
802.11b/g/n/ax	Frekvenčni pas(-ovi)	2412–2472 MHz/2412–2472 MHz
	Največja RF moč	17,78 dBm (EIRP)
802.11a/n/ac/ax	Frekvenčni pas(-ovi)	5500–5700 MHz/5500–5700 MHz
	Največja RF moč	16,09 dBm (EIRP)
802.11a/n/ac/ax	Frekvenčni pas(-ovi)	5745–5825 MHz/5745–5825 MHz
	Največja RF moč	11,27 dBm (EIRP)
LTE Band 1	Frekvenčni pas(-ovi)	1920–1980 MHz/2110–2170 MHz
	Največja RF moč	25 dBm (nazivna moč)
LTE Band 3	Frekvenčni pas(-ovi)	1710–1785 MHz/1805–1880 MHz
	Največja RF moč	25 dBm (nazivna moč)
LTE Band 7	Frekvenčni pas(-ovi)	2500–2570 MHz/2620–2690 MHz
	Največja RF moč	25 dBm (nazivna moč)
LTE Band 8	Frekvenčni pas(-ovi)	880–915 MHz/925–960 MHz
	Največja RF moč	25 dBm (nazivna moč)
LTE Band 20	Frekvenčni pas(-ovi)	832–862 MHz/791–821 MHz
	Največja RF moč	25 dBm (nazivna moč)
LTE Band 28	Frekvenčni pas(-ovi)	703–748 MHz/758–803 MHz
	Največja RF moč	25 dBm (nazivna moč)

Satelitski sistem GNSS	Oznake signalov GNSS	Frekvenčni pas RNSS (MHz)
GPS	L1 C/A	1559–1610
	L2C	1215–1300
	L5	1164–1215
Galileo	E1	1559–1610
	E5b	1164–1215
	E5a	1164–1215
BDS	B1C	1559–1610
	B1I	1559–1610

7. Pišite nam

Proizvajalec: Willand (Beijing) Technology Co., LTD.

Naslov: Soba 203, stavba A-1. Tehnološki park Zhongguancun Dongsheng (Severni teritorij), št. 66, Xixiaokou Rd, Haidian Dist., Peking, Kitajska.

Elektronska pošta: support-navimow@rlm.segway.com

Izdelano za: Navimow B.V.

Naslov: Teleportboulevard 130, pisarna ScaleHub B2.01, 1043EJ Amsterdam, Nizozemska.

Pooblaščen zastopnik za Evropo: AR Experts B.V., Boeingavenue 209, 1119 PD Schiphol-Rijk, Nizozemska.

E-pošta: info@certification-experts.com

Spletno mesto: navimow.com

Obrnite se na nas, če imate težave v zvezi z delovanjem, vzdrževanjem in varnostjo ali nepravilnostmi/napakami pri kosilnici.

8. Blagovna znamka in omejitev odgovornosti

Besedna znamka in logotipi Bluetooth® so registrirane blagovne znamke v lasti podjetja Bluetooth SIG, Inc., vsaka uporaba teh znamk s strani proizvajalca pa je licencirana. Druge blagovne znamke in trgovska imena so last njihovih lastnikov.

NAVIMOW