

Navimow i2 LiDAR

Manual de utilizare



Cuprins

1. Instrucțiuni de siguranță	1
1.1 Avertismentele de siguranță	1
1.2 Simbolurile și autocolantele	3
2. Prezentare generală a produsului	4
2.1 În interiorul cutiei	4
2.2 Piese și funcțiile	5
2.3 Specificațiile	7
2.4 Accesorii (vândute separat)	8
3. Instalarea	9
3.1 Înainte de a începe	9
3.2 Activarea mașinii de tuns iarba	9
3.3 Asamblarea stației de încărcare	10
3.4 Actualizarea Navimow OS	10
4. Operarea	11
4.1 Crearea hărții	11
4.2 Începeți să tundeți iarba	15
4.3 Funcții de bază	18
4.4 Funcțiile de siguranță	19
4.5 Instrucțiuni pentru Apple Find My	21
4.6 Funcțiile avansate	24
5. Întreținerea	26
5.1 Curățarea	26
5.2 Înlocuirea lamelor	26
5.3 Transportul	27
5.4 Bateria și sursa de alimentare	28
5.5 Depozitarea și restaurarea	29
6. Garanție și conformitate	30
6.1 Senzori și interfețe	30
6.2 DECLARAȚIA DE CONFORMITATE CE	31
6.3 Garanția limitată	33
6.4 Certificări	37
7. Contactați-ne	40
8. Marca comercială și declinarea responsabilității	40

Bun venit

Vă mulțumim că ați ales Navimow i2 LiDAR!

Navimow i2 LiDAR este alimentată de sistemul de triplă fuziune cu AI, care combină LiDAR de înaltă rezoluție și Vision pentru o performanță constantă chiar și în curți complexe. Aceasta poate crea automat limitele și permite editarea hărților în condiții reale. Relaxați-vă și bucurați-vă de un gazon perfect tăiat, în timp ce Navimow are grijă de restul.

1. Instrucțiuni de siguranță

1.1 Avertismentele de siguranță

IMPORTANT

CITIȚI CU ATENȚIE ÎNAINTE DE UTILIZARE

PĂSTRAȚI PENTRU REFERINȚE VIITOARE

- 1) Asigurați-vă că instalați și folosiți Navimow (denumită în manual mașină de tuns iarba) și stația de încărcare conform instrucțiunilor. Accesați navimow.com pentru Manualul de utilizare complet și cele mai recente materiale de utilizare.
- 2) Mașina de tuns iarba este destinată exclusiv utilizării de către consumatori. Utilizarea mașinii de tuns iarba în alte scopuri decât pentru tunsul ierbii poate cauza vătămare corporală gravă. Pentru a evita riscurile de vătămare corporală, citiți și înțelegeți toate avertismentele și atenționările. Înțelegeți că puteți reduce riscul urmând instrucțiunile și avertismentele din acest manual, dar nu puteți elimina toate riscurile. Operatorul sau utilizatorul este responsabil pentru accidente sau pericolele care se întâmplă altor persoane pe proprietatea sa.
- 3) Navimow dispune de mulți senzori de siguranță încorporați, dar există totuși riscuri privind siguranța. Stabiliți o perioadă de tuns iarba când pe gazon nu sunt oameni sau animale de companie. Informați vecinii cu privire la riscurile de accidente sau pericole. Când utilizați mașina de tuns iarba pe un gazon public sau când gazonul este deschis spre vecini sau spre stradă, protejați sau îngrațiți gazonul ori montați un semn de avertizare în jurul zonei de lucru, pe care să scrie: AVERTISMENT!
Mașină automată de tuns iarba! Nu vă apropiați de mașină! Supravegheați copiii!
- 4) NU modificați singur mașina de tuns iarba. Modificările pot interfera cu funcționarea mașinii de tuns iarba, pot provoca vătămare corporală și/sau daune grave sau pot anula Garanția limitată. Utilizați numai piese și accesorii aprobate de Navimow.
- 5) Producătorul recomandă ca utilizatorul să aibă între 18 și 70 de ani. Asigurați-vă că aveți instruirea necesară înainte de a folosi mașina.

AVERTISMENT

Nu permiteți niciodată copiilor, persoanelor cu capacități fizice, senzoriale sau mentale reduse ori lipsite de experiență și cunoștințe sau persoanelor care nu sunt familiarizate cu aceste instrucțiuni să utilizeze mașina. Reglementările locale pot restricționa vârsta operatorului.

Înainte de tunderea ierbii:

- Verificați în mod regulat dacă toate piesele mașinii de tuns iarba pot funcționa normal.
- Pentru cele mai bune rezultate de tuns iarba, se recomandă să tundeți pe vreme uscată. Atunci când tundeți iarba pe timp de ploaie, resturile de iarbă se pot bloca în partea de jos a mașinii de tuns iarba, făcând-o să alunece. NU tundeți iarba pe vreme rea, cum ar fi ploaie puternică, ceață densă, furtună sau zăpadă.
- Inspectați periodic zona în care urmează să fie utilizată mașina și îndepărtați toate pietrele, bețele, firele, oasele și alte obiecte străine. Garanția limitată nu acoperă daunele cauzate de obiecte lăsate pe gazon.
- Pentru a evita posibilele daune, țineți mașina de tuns iarba în funcțiune la cel puțin 1 m (3 picioare) distanță de capetele aspersorului. Mașina de tuns iarba și aspersorul NU trebuie să funcționeze simultan. Ajustați programul de tundere a ierbii astfel încât să funcționeze la o oră diferită de cea a aspersorului.
- Nu permiteți NICIODATĂ copiilor să atingă unitatea sursei de alimentare, stația de încărcare, lamelele, compartimentul bateriilor sau orice piese cu spații libere, cum ar fi roțile.

AVERTISMENT

Nu utilizați niciodată mașina sau accesoriile acesteia dacă protecțiile sau scuturile sunt defecte sau dacă cablul este deteriorat sau uzat.

La tunderea ierbii:

- Păstrați distanța față de lamele rotative! NU puneți mâinile sau picioarele sub sau în apropierea lamelor rotative.
- Aveți grijă la obiecte mici sau pietre care zboară în timpul tunderii ierbii. Păstrați o distanță de siguranță față de mașina de tuns iarba atunci când aceasta este în funcțiune.
- NU lăsați mașina să funcționeze nesupravegheată dacă știți că există animale de companie, copii sau persoane în apropiere.
- NU depășiți capacitățile mașinii de tuns iarba. În timp ce controlați de la distanță mașina de tuns iarba și accesoriile acesteia, păstrați-vă echilibrul, supravegheați-vă pașii, mergeți, dar nu alergați.

AVERTISMENT

- NU permiteți copiilor să se afle în apropiere sau să se joace cu mașina în timpul funcționării acesteia.
- NU ridicați mașina de tuns iarba în timpul funcționării. NU vă urcați pe mașina de tuns iarba.
- NU tundeți pe suprafețe cu pante mai abrupte decât înclinația maximă din interiorul zonei de lucru (45%), precum și la limită (25%).
- Dacă mașina de tuns iarba scoate un sunet anormal sau semnalează o alarmă, apăsați imediat butonul STOP.
- Dacă există vibrații anormale, opriți mașina de tuns iarba, așezați-o pe un teren plan timp de aprox. 30 de secunde, apoi reporniți-o. Dacă problema persistă, contactați serviciul post-vânzări autorizat.
- NU atingeți piesele în mișcare periculoase înainte să se oprească complet.

Utilizare în siguranță:

- NU utilizați sau încărcați mașina de tuns iarba în afara limitelor de temperatură: 0-40 °C (32-104 °F), deoarece temperaturile scăzute/ridicate pot scădea performanțele mașinii de tuns iarba și pot duce chiar la accidente.
- NU așezați nimic pe mașina de tuns iarba sau pe stația de încărcare.
- Se recomandă ca întreținerea periodică a mașinii de tuns iarba să fie efectuată de un adult (consultați secțiunea Întreținerea din Manualul de utilizare).
- Verificați în mod regulat dispozitivele de avertizare pentru a vă asigura că sunt eficiente. Aceste dispozitive includ soneria, lumina LED de pe stația de încărcare și ecranul cu afișaj LCD de pe mașina de tuns iarba.
- Înainte de încărcare, citiți din secțiunea Cum se încarcă din Manualul de utilizare. Utilizarea necorespunzătoare poate provoca electroșocuri, supraîncălzire sau scurgeri de lichid coroziv.
- Utilizați numai pachetul de baterii original sau cel al aceluiași model, așa cum este specificat de Navimow. Fiecare mașină de tuns iarba conține un pachet de baterii. În funcție de modelul de mașină de tuns iarba, capacitatea nominală a bateriei este de 5,1 Ah, 7,65 Ah și 10 Ah. Contactați serviciul post-vânzări și solicitați unui tehnician profesionist să înlocuiască pachetul de baterii.
- Nu utilizați baterii nereîncărcabile. Pentru reîncărcarea bateriei, utilizați numai unitatea de alimentare detașabilă furnizată cu acest aparat. Pentru Uniunea Europeană și Norvegia: NBW32D004D0N01-UE (4 A), NBW32D002D5N-UE (2,5 A); Pentru Regatul Unit: NBW32D004D0N01-Marea Britanie (4 A), NBW32D002D5N-Marea Britanie (2,5 A); Pentru Elveția: NBW32D004D0N01-CH (4 A), NBW32D002D5N-CH (2,5 A).
- NU demontați sau perforați carcasa bateriei. Păstrați departe de obiecte metalice pentru a preveni scurtcircuitul. Păstrați departe de foc, căldură și lumina directă a soarelui.
- Pentru informații despre baterii și deșeurile electrice, vă rugăm să contactați serviciul dvs. de eliminare a deșeurilor menajere, biroul local sau regional de gestionare a deșeurilor sau punctul de vânzare.
- Când înlocuiți lamele, vă rugăm să fiți atenți și purtați mănuși de protecție, deoarece lamele pot provoca vătămări corporale.
- În cazul în care cablul sursei de alimentare sau cablul prelungitor se deteriorează sau se încurcă în timpul utilizării, deconectați sursa de alimentare de la priză, apoi descurcați-l. Pentru a evita pericolele, trageți de corpul ștecherului, nu de cablu atunci când separați sursa de alimentare din priză. Contactați serviciul post-vânzare și solicitați unui tehnician profesionist să repare sau să înlocuiască cablul.
- Când curățați, inspectați dacă există daune sau verificați anomaliile, mașina de tuns iarba trebuie oprită, iar stația de încărcare trebuie deconectată de la sursa de alimentare.

1.2 Simbolurile și autocolantele

Studiați cu atenție simbolurile de pe produs și etichete și să înțelegeți semnificația acestora:



⚠
AVERTISMENT - Citiți manualul de instrucțiuni înainte de a utiliza mașina.



⚠
AVERTISMENT - Nu atingeți lama rotativă.



⚠
AVERTISMENT - Păstrați o distanță de siguranță față de mașină atunci când o utilizați.



⚠
AVERTISMENT - Nu vă urcați pe mașina de tuns iarba.



⚠
AVERTISMENT - Acționați dispozitivul de dezactivare înainte de a lucra cu sau de a ridica mașina*.
* Dispozitivul de dezactivare se referă aici la blocarea de siguranță. Înainte de a ridica sau de a utiliza mașina de tuns iarba, activați blocarea de siguranță selectând Blocați pictograma Blocare de siguranță de pe ecranul mașinii de tuns iarba și apăsați OK.



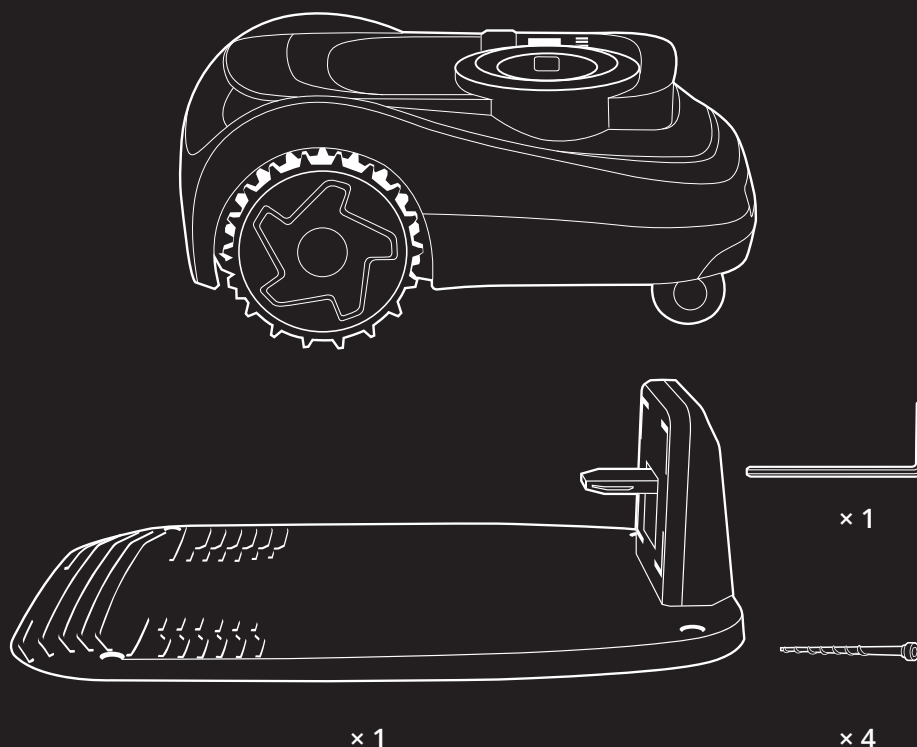
⚠
AVERTISMENT - Nu este permisă aruncarea acestui produs ca deșeuri menajere normale. Asigurați-vă că produsul este reciclat conform cerințelor legale locale.

2. Prezentare generală a produsului

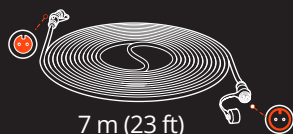
2.1 În interiorul cutiei

În cazul în care există piese lipsă sau defecte, vă rugăm să contactați serviciul post-vânzare. Vă recomandăm să păstrați materialele ambalajului pentru transport și expediție viitoare.

• Navimow i2 LiDAR



Stația de încărcare și kitul de instalare



× 1

Cablu prelungitor pentru alimentare cu energie electrică



× 1

Adaptor sursă de alimentare



Ghid de pornire rapidă



Informații importante



× 7

Cuie pentru fixarea cablului prelungitor



× 6

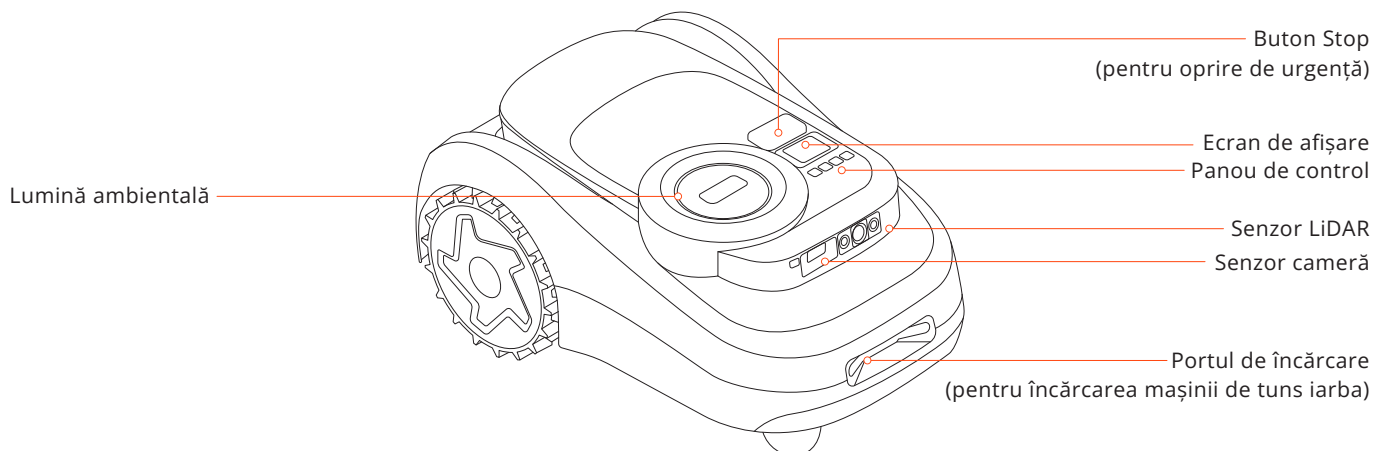


× 6

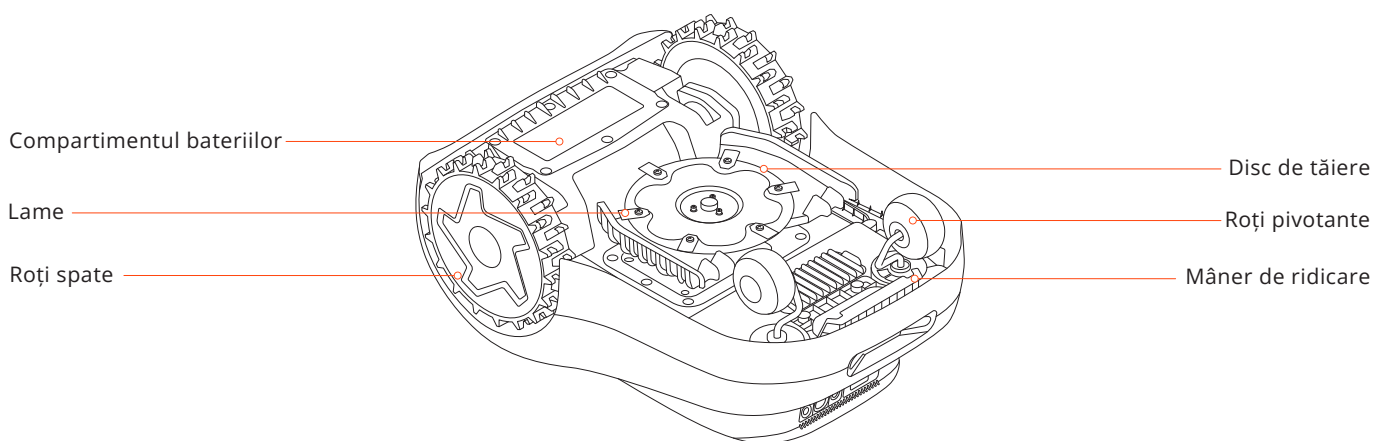
Șaibe și șuruburi de rezervă

2.2 Piesele și funcțiile

2.2.1 Mașina de tuns iarba



- Panou de control: Butoanele pot fi folosite pentru a începe tunderea, blocarea/deblocarea mașinii de tuns iarba, trimiterea mașinii de tuns iarba pentru reîncărcare și alte operațiuni de bază.
- Ecran de afișare: Afișează starea mașinii de tuns iarba și permite setarea înălțimii de tăiere, a limbilor, unităților de măsură și altor funcții.
- Lumină ambientală: Afișează diferite stări ale mașinii de tuns iarba în funcție de diferite efecte de iluminare.
- Senzor cameră: Detectează obiectele care nu sunt iarbă pentru a evita să se lovească de ele.
- Senzor LiDAR: Utilizat pentru poziționare, identificarea mediului înconjurător și evitarea obstacolelor.
- Buton Stop: Apăsăți-l pentru a opri mașina de tuns iarba în caz de urgență.
- Portul de încărcare: Utilizat pentru încărcarea mașinii de tuns iarba atunci când aceasta este în contact cu stația de încărcare.



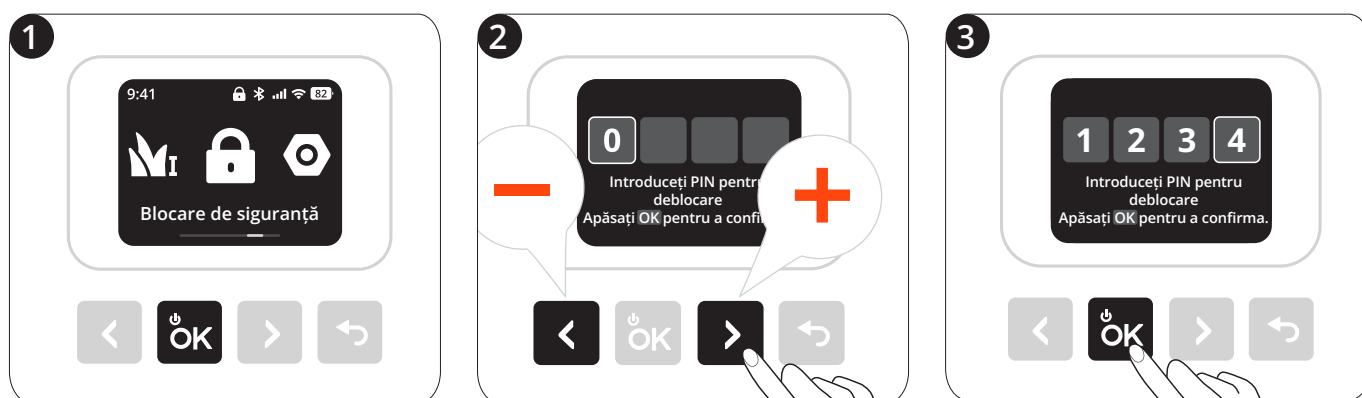
- Lame: Lamele se pot roti liber după ce au fost atașate la discul cu lame. În timpul tunderii, acestea se rotesc spre exterior pentru a tăia iarba. Atunci când lovesc un obstacol, acestea se pliază în interior pentru protecție.
- Disc de tăiere: O componentă circulară pentru susținerea lamelor.
- Roți spate: Roți off-road pentru aderență și rezistență mai puternice.
- Mâner de ridicare: Utilizați-l pentru a ridica mașina de tuns iarba atunci când este necesar.

2.2.2 Afișaj și control

Operație	Ecran de afișare	Lumini pe mașina de tuns iarba	Operație	Ecran de afișare	Lumini pe mașina de tuns iarba
Pornire: Apăsați butonul OK și mențineți apăsat timp de 1 secundă pentru a porni mașina de tuns iarba		Albastru continuu	Cartografiere		Albastru continuu
Se încarcă		Verde pulsator: Încărcarea este în curs Verde continuu: Complet încărcată	Lamele sunt pe cale să se rotească		Alb intermitent
Eroare: Urmați instrucțiunile din aplicație pentru a șterge codul de eroare		Roșu intermitent	Trimiteți mașina de tuns iarba la stația de încărcare		Albastru continuu
Ridicată, înclinată sau răsturnată		Roșu continuu	Blocare pentru copii: Porniți din aplicație		/
Actualizare software		Alb pulsator	Blocare de siguranță: Selectați pictograma Blocare de siguranță și activați-o		/

2.2.3 Codul PIN

Când mașina de tuns iarba este blocată, o puteți debloca introducând codul PIN pe care l-ați setat. Apăsați < pentru a micșora numărul și > pentru a crește numărul. Apăsați Înapoi pentru a șterge și OK pentru a confirma.



2.3 Specificațiile

		i208 LiDAR	i210 LiDAR	i215 LiDAR	i220 LiDAR
Informații de bază	Dimensiuni: Lungimea x lățimea x înălțimea	635,2 x 446 x 287,5 mm			
	Greutate netă (cu bateria inclusă)	14,7 kg			15,1 kg
Parametrii mașinii de tuns iarba	Zona de tuns recomandată	800 m ²	1.000 m ²	1.500 m ²	2.000 m ²
	Timp tipic de tundere Per încărcare completă [1]	Aprox. 110 min.		Aprox. 160 min.	Aprox. 210 min.
	Capacitatea suprafeței pe oră	145 m ²		160 m ²	
	Lățimea de tăiere	22 cm			
	Înălțimea de tăiere	2-7 cm			
	Durata încărcării	Aprox. 110 min.		Aprox. 130 min.	Aprox. 120 min.
	Emisii de zgomot[2]	Nivelul de putere acustică măsurat - LWA	59 dB(A)		
Incertitudini privind puterea acustică - KWA		3 dB(A)			
Nivelul de presiune acustică LpA		51 dB(A)			
Incertitudinile privind presiunea acustică KpA		3 dB(A)			
Condițiile de funcționare	Temperatura de lucru	0-40 °C (32-104 °F); se recomandă 10-35 °C (50-95 °F)			
	Temperatura de depozitare	-20 - 50 °C (-4 - 122 °F); se recomandă 10 - 35 °C (50 - 95 °F)			
	Evaluarea IP	IP66 pentru corpul mașinii de tuns iarbă și stația de încărcare IP67 pentru alimentare			
	Înclinația max. în interiorul zonei de lucru	45%			
	Înclinația max. la limită	25%			
Motorul cu lamă	Viteza nominală	2500/min			
Pachetul de baterii	Tipul de baterie	Baterie litiu-ion			
	Tensiunea nominală	21,6 V c.c.			
	Capacitatea nominală/energetică	5,1 Ah/110 Wh	7,65 Ah/165 Wh	10 Ah/216 Wh	
Sursa de alimentare	Tensiunea de intrare	100-240 V AC			
	Tensiunea de ieșire	32 V DC			
	Curentul de ieșire	2.5 A			4 A
	Lungimea cablului	8,2 m			
Stație de încărcare	Tensiunea de intrare	32 V DC			
	Curentul de intrare	2.5 A			4 A
	Tensiunea de ieșire	32 V DC			
	Curentul de ieșire	2.5 A			4 A
	Indicatorul	LED			

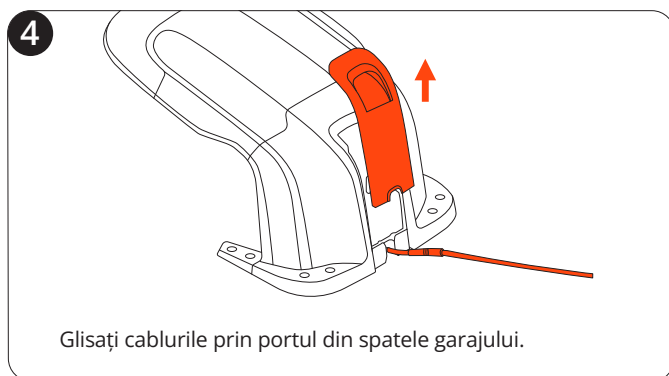
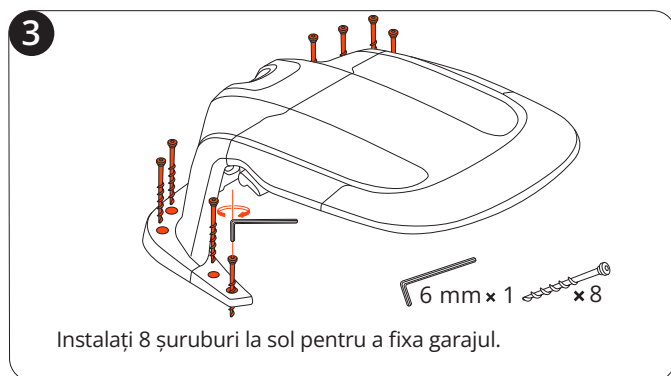
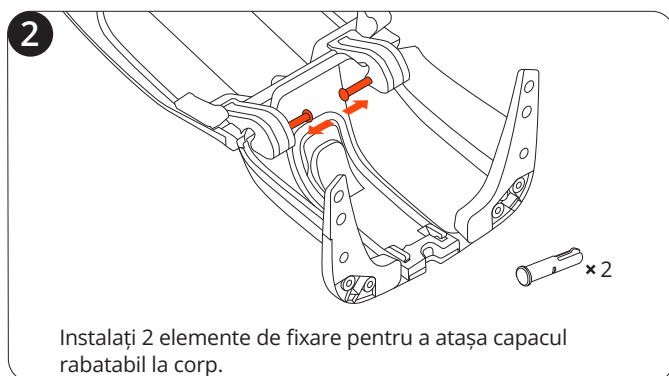
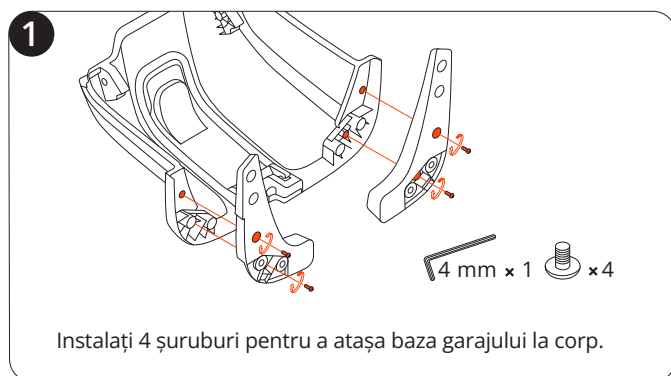
[1] Testată la o viteză de tăiere standard, cu bateria plină, la o temperatură ambiantă de 25°C (77°F), la tunsul unui gazon proaspăt tăiat. Produsul poate tunde mai mult pe oră pe suprafețe deschise decât pe gazoane mici, separate. Când iarba este umedă sau lungă, capacitatea de funcționare este mai mică. Cu cât suprafața gazonului este mai plană, cu atât mai mare este capacitatea de funcționare.

[2] Declarațiile privind emisiile de zgomot sunt în conformitate cu EN 50636-2-107.

2.4 Accesoriiile (vândute separat)

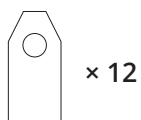
2.4.1 Navimow Garage M

Garajul M este pe deplin compatibil cu Navimow i2 LiDAR deoarece nu blochează semnalele GPS sau conectivitatea la rețea. Acesta oferă o protecție suplimentară împotriva soarelui și a ploii. Capacul rabatabil permite accesul ușor la panoul de control, astfel încât să puteți folosi mașina de tuns iarba de pe stația de încărcare.



2.4.2 Ansamblul de lame Plus

Acest set de 12 lame și 15 șuruburi este folosit pentru a înlocui lamele și șuruburile uzate ale mașinii de tuns iarba.



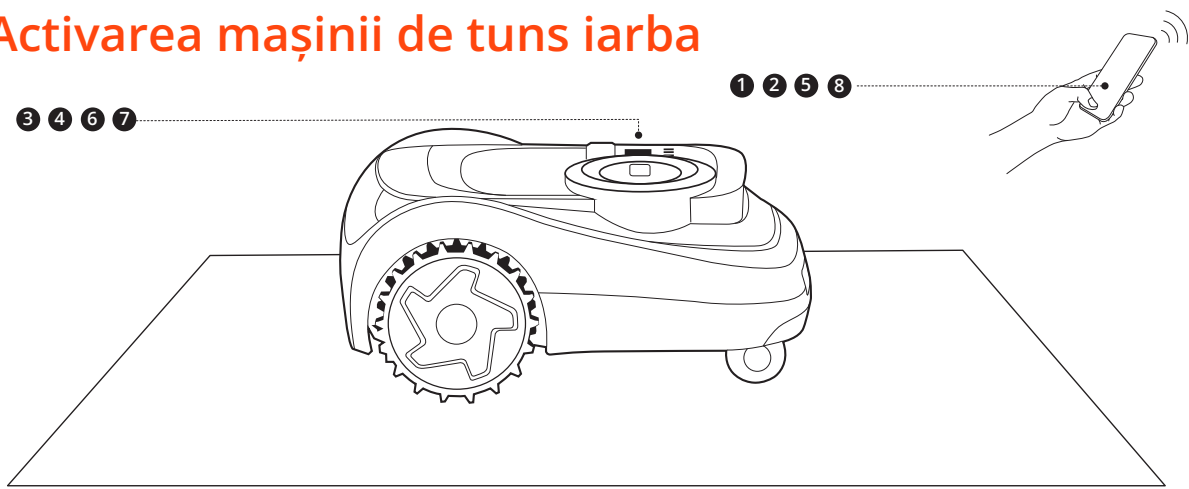
3. Instalarea

3.1 Înainte de a începe

Încărcați mașina de tuns iarba pentru prima dată

O mașină de tuns iarba nouă poate avea o baterie descărcată după o perioadă lungă de depozitare. Încărcați complet mașina de tuns iarba înainte de prima utilizare. Așezați mașina de tuns iarba în stația de încărcare. Asigurați-vă că portul de încărcare de pe mașina de tuns iarba și banda de contact de pe stația de încărcare au contact bun. Utilizați cablurile din ambalajul original al mașinii de tuns iarba. Alte modele din i Series pot să nu fie compatibile.

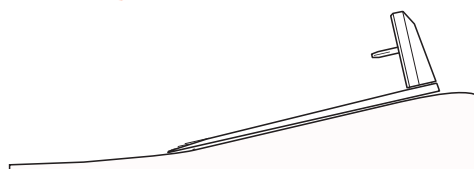
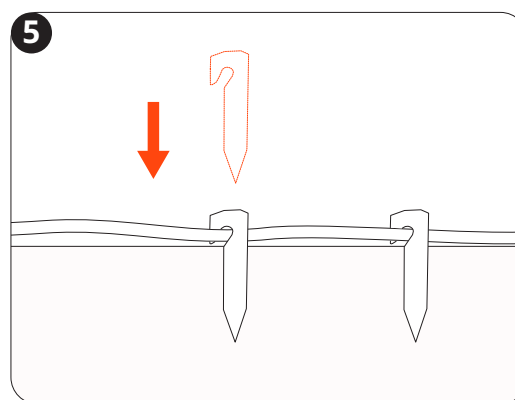
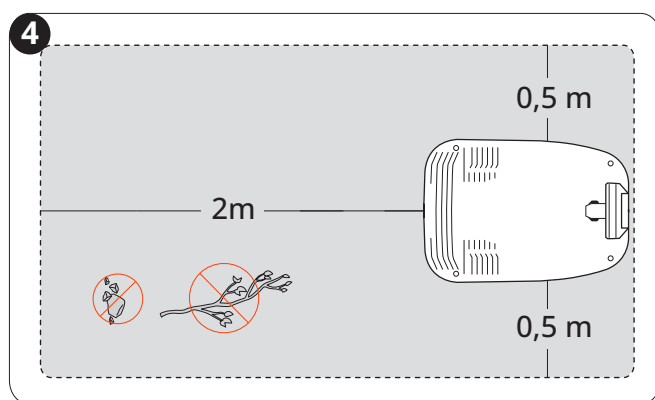
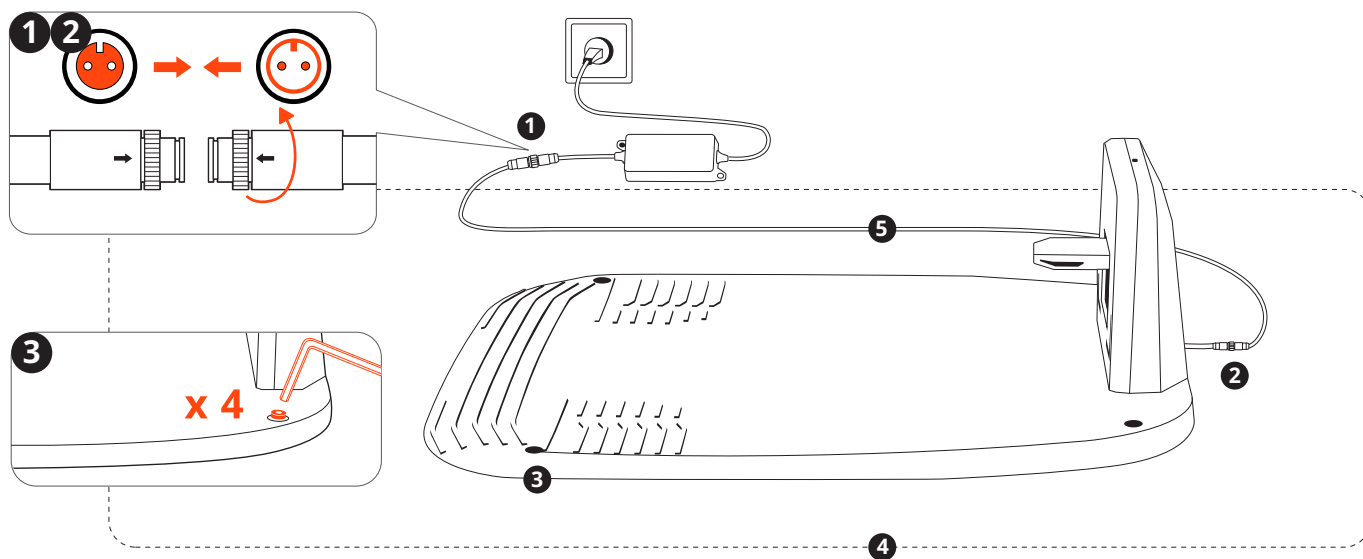
3.2 Activarea mașinii de tuns iarba



The activation process is shown in 8 numbered steps:

1. A smartphone screen displays a search bar with "Navimow" and a QR code.
2. A hand taps the Navimow app icon on the smartphone home screen.
3. The app interface shows a "1 sec." timer and an "OK" button. A hand is shown tapping the "OK" button.
4. The app displays the "NAVIMOW" logo and "Propulsor de SEGWAY". A hand is shown tapping the "OK" button.
5. The app shows a Bluetooth icon and a "Căutați din nou" (Search again) button. A hand is shown tapping the Bluetooth icon.
6. The app displays a Bluetooth icon and the text "Apăsați OK pentru a asocia Bluetooth" (Press OK to associate Bluetooth). A hand is shown tapping the "OK" button.
7. The app displays a checkmark icon and the text "Asociați cu succes" (Associated successfully). A hand is shown tapping the "OK" button.
8. The app displays a Bluetooth icon with a checkmark and an "OK" button. A hand is shown tapping the "OK" button.

3.3 Asamblarea stației de încărcare



3.4 Actualizarea Navimow OS

Accesați **Acasă** > **Setări** > **Dispozitivele mele** > **Actualizare software**. Vă rugăm să actualizați Navimow OS la cea mai recentă versiune. În timpul acestui proces, vă rugăm să nu opriți mașina de tuns iarba și să nu efectuați alte operațiuni.

4. Operarea

4.1 Crearea hărții

4.1.1 Pregătirea

Curățați-vă gazonul

Îndepărtați resturile, grămezile de frunze, jucăriile, cablurile, pietrele și alte obstacole. Asigurați-vă că copiii și animalele de companie nu se află pe gazon. Tăiați buruienile și iarba crescută în exces, menținând iarba la o înălțime de 10 cm (3,9 inch) sau mai mică.

Pregătiți-vă mașina de tuns iarba

Asigurați-vă că mașina de tuns iarba este pornită și conectată la telefon prin Bluetooth.

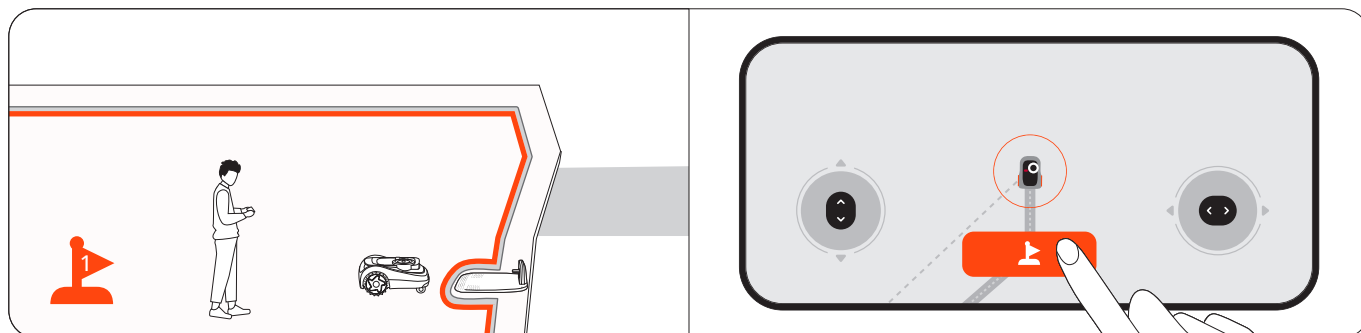
NOTĂ: Dacă mașina de tuns iarba este în stare de blocare, introduceți codul PIN pentru a o debloca.

4.1.2 Cartografierea automată

Alegeți cartografierea automată pentru tipurile de gazon cu un perimetru clar, definit și cu puține obstacole. Evitați cartografierea automată a tipurilor de gazon cu un perimetru neclar sau a celor din apropierea piscinelor, stâncilor și a altor zone riscante.

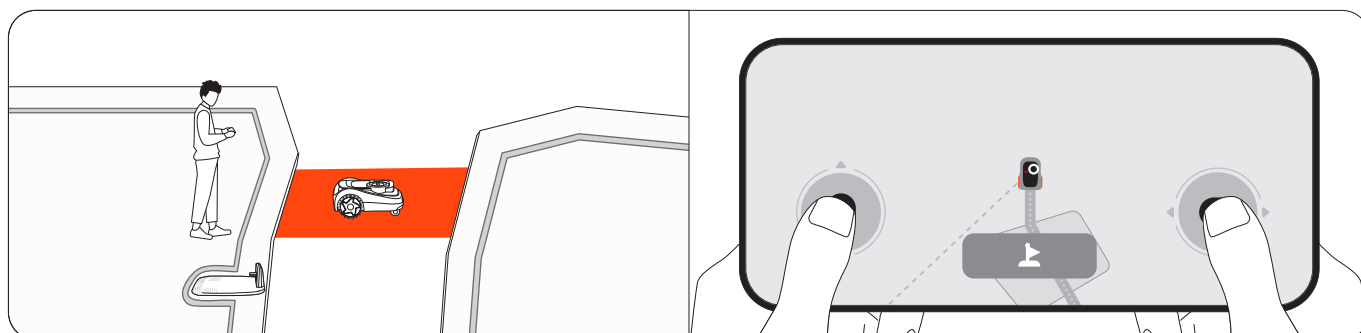
Marcați prima zonă de tundere pe gazon

1. Controlați de la distanță mașina de tuns iarba până la cel mai apropiat gazon.
2. Atingeți „Marchează această zonă” pe ecran atunci când mașina de tuns iarba ajunge la primul gazon. Rămâneți la o distanță de 6 m (19,7 ft) de mașina de tuns iarba atunci când controlați mașina de tuns iarba.

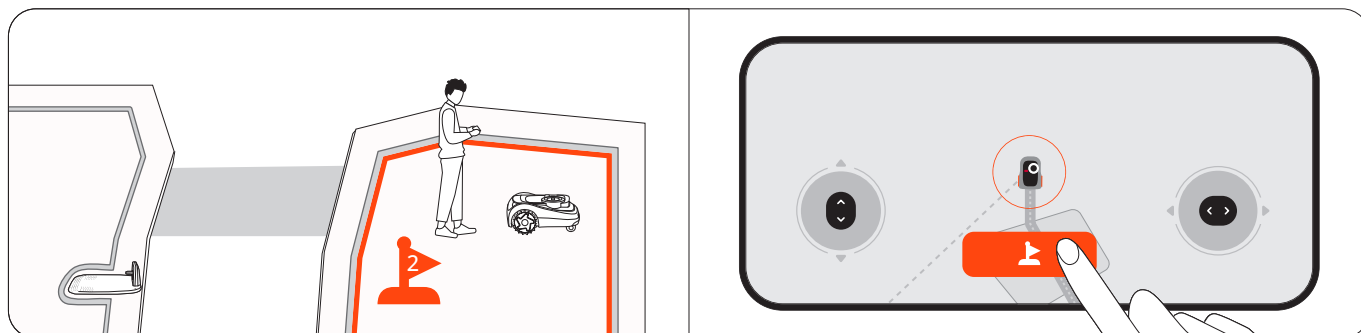


Marcați alte zone de tundere pe gazon (dacă este cazul)

1. Controlați de la distanță mașina de tuns iarba la următoarea zonă de gazon.

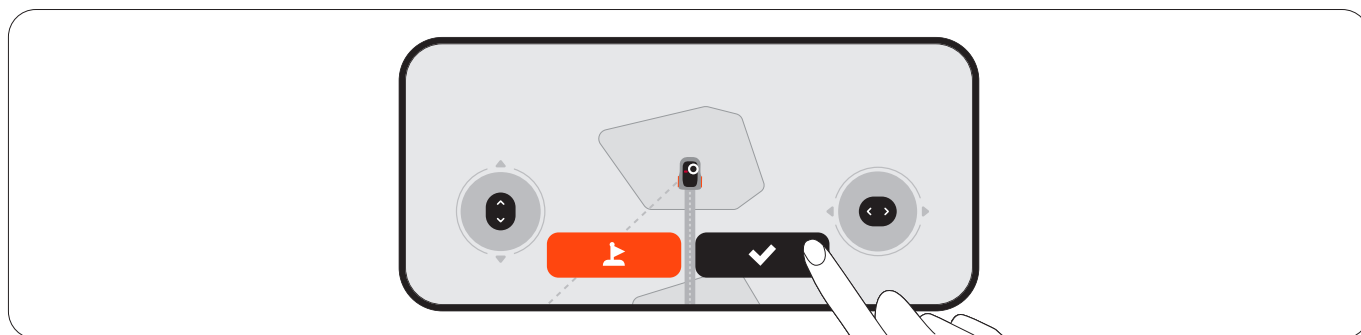


2. Atingeți „Marcați această zonă” pe ecran când mașina de tuns iarba ajunge la gazon. În acest fel, se va crea automat un canal între zone. Evitați ocolurile sau căile înguste, neuniforme, cu obstacole atunci când conduceți mașina de tuns iarba. Se recomandă să marcați toate zonele pentru a obține o eficiență ridicată a cartografierii.



3. Repetați pașii 1 și 2 pentru a marca mai multe zone.

4. Atingeți „Terminat” când terminați marcarea tuturor zonelor.

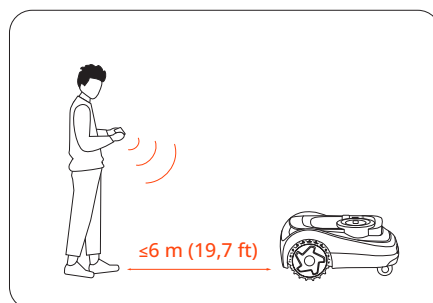


Cartografiere automată

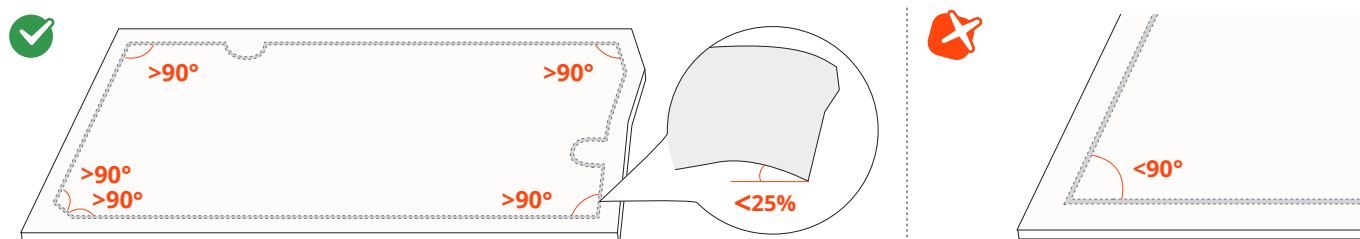
Mașina de tuns iarba va cartografia automat toate zonele în ordine inversă față de modul în care au fost marcate. Nu este nevoie să păstrați telefonul conectat la mașina de tuns iarba în timpul acestui proces, așa că nu ezitați să îl lăsați. După ce harta este creată, veți fi notificat, iar mașina de tuns iarba se va întoarce automat la stația de încărcare.

4.1.3 Cartografierea manuală

Pentru tipurile de gazon cu un perimetru neclar, creați o hartă controlată de dvs., ghidați mașina de tuns iarba în jurul marginii unui gazon pentru a crea limita acestuia. Dacă aveți nevoie ca mașina de tuns iarba să meargă pe margine pentru o tăiere mai curată, ghidați mașina de tuns iarba să meargă pe margine în timp ce cartografiați. Găsiți un punct de pornire adecvat de-a lungul marginii gazonului. Mergeți în spatele mașinii de tuns iarba, stați la o distanță de 6 m (19,7 ft) de mașină de tuns iarba.








NOTĂ: Asigurați-vă că urmați o linie dreaptă cu un unghi de rotire neted de minimum 90°.



4.1.4 Alte elemente ale hărții

Adăugați pe hartă elemente ale hărții prin **Acasă** > **Setări** > **Gestionare hartă**.



Pictogramă	Elemente pentru hartă
	Limită
	Insulă în afara limitei (Insulă BioLife)
	Canal
	Zonă în afara VisionFence
	Desen

Limită

O limită este o linie virtuală care definește marginea unei zone de tundere. O zonă este creată automat după ce sunt trasate limitele unei zone de lucru. Puteți continua să creați mai multe zone și să le conectați cu canale.

Zonă izolată

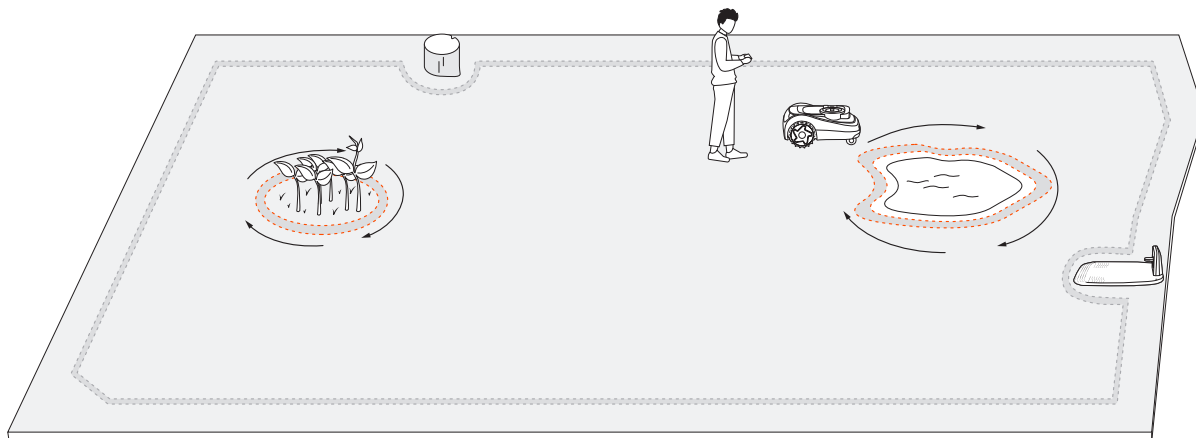
Dacă un gazon nu este conectat la niciun alt gazon, iar mașina de tuns iarba nu poate ajunge singură acolo, acest gazon este creat ca o zonă izolată. Pentru a tunde într-o zonă izolată, transportați acolo mașina de tuns iarba, selectați pictograma Tundere pe ecranul mașinii de tuns iarba și apăsați butonul OK.

Pentru a o reîncărca după tundere, transportați mașina de tuns iarba înapoi la stația de încărcare.

NOTĂ: În zonele izolate sunt acceptate doar activități de tundere unice.

Insulă în afara limitei (Insulă BioLife)

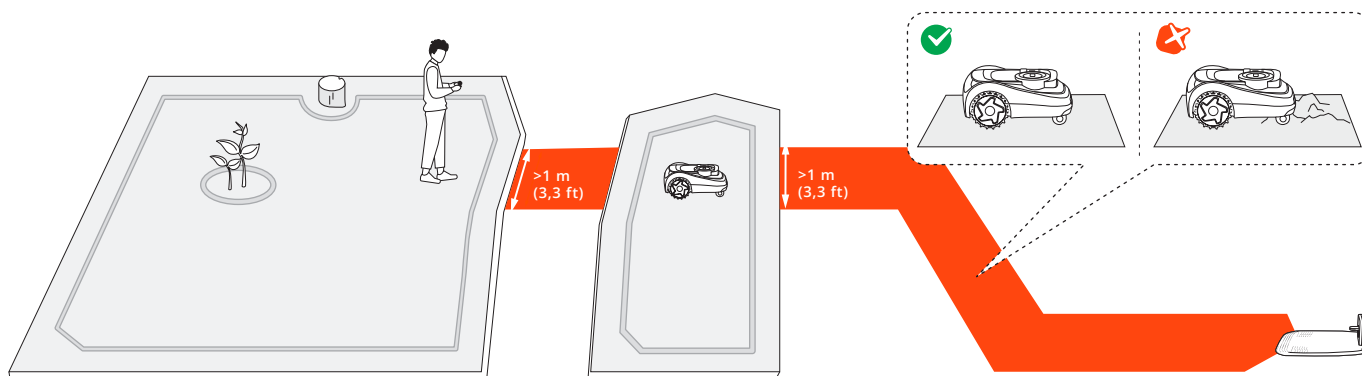
Insula în afara limitei este o zonă pe care doriți ca mașina de tuns iarba să o evite în timpul tunderii, cum ar fi straturile de flori, iazurile sau capetele aspersoarelor. Pentru obiectele plasate temporar în zonele de tundere, cum ar fi trambulinele sau grătarele, puteți seta locația acestora ca insulă în afara limitei și o puteți șterge după ce obiectele sunt îndepărtate de pe gazon. Insulele în afara limitei sunt denumite și insule BioLife. Creați insule BioLife unde iarba și plantele pot crește natural pentru albine, fluturi și arici.



Canal

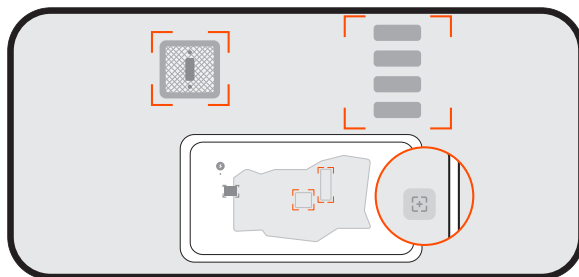
Canalele sunt căi care leagă două zone separate de tundere sau care leagă marginea unui gazon de stația de încărcare. Pentru cartografierea automată, canalele sunt create automat atunci când ghidați mașina de tuns iarba să treacă dintr-o zonă în alta.

NOTĂ: Canalul trebuie să fie mai lat de 1 m (3,3 ft).



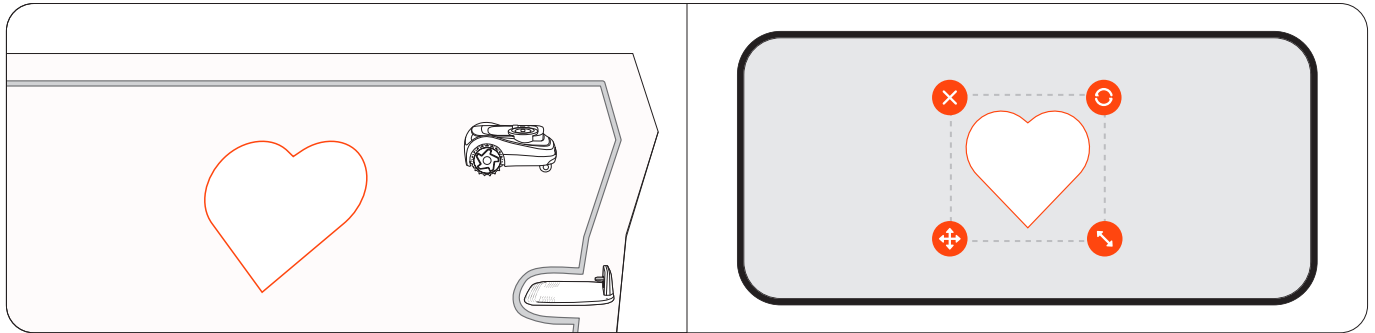
Zonă în afara VisionFence

O zonă în afara VisionFence este un loc în care mașina de tuns iarba dezactivează automat senzorul camerei și senzorul LiDAR utilizat pentru evitarea obstacolelor. Mașina de tuns iarba va trece direct prin ea în loc să se întoarcă. Configurați o zonă în afara VisionFence pentru locuri precum drumuri de piatră sau găuri pentru utilități, unde trebuie să treacă mașina de tuns iarba pentru o tăiere completă. Puteți ajusta dimensiunea unei zone în afara VisionFence, o puteți muta în alt loc sau o puteți șterge.



Desen

Un desen este un design sau un model distractiv pe care îl puteți crea pe gazon folosind mașina de tuns iarba. Prin alegerea unui design (un logo sau o combinație de litere și cifre) și a unei locații, mașina de tuns iarba va lăsa acea parte a gazonului netăiată. După ce restul gazonului este tuns, desenul va fi vizibil. Puteți decide câte zile active va dura desenul. După aceea, mașina de tuns iarba va trece complet peste el.

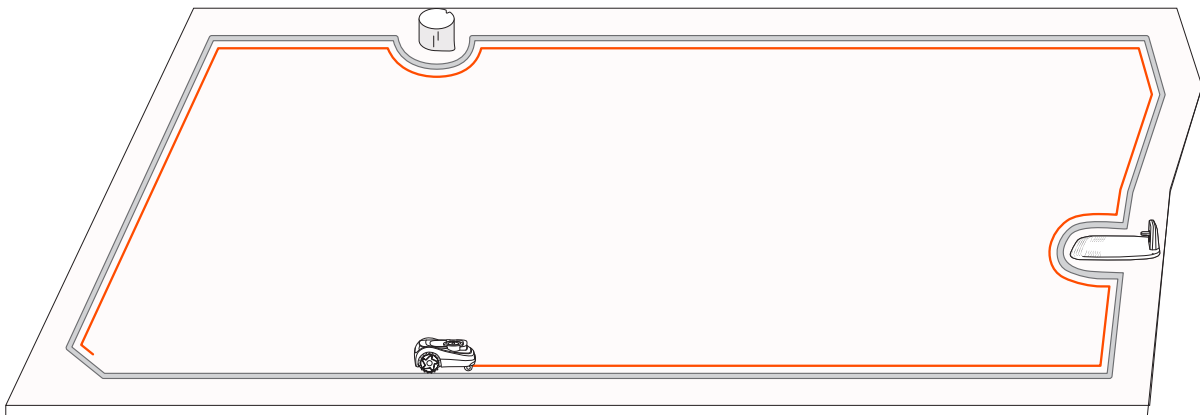


4.2 Începeți să tundeți iarba

4.2.1 Cum tunde iarba mașina Navimow

Tunderea ierbii de-a lungul limitei și în jurul insulelor în afara limitei

Mașina dvs. de tuns iarba tunde de-a lungul limitei atunci când începe o sarcină de tundere și tunde în jurul insulelor în afara limitei atunci când tunde în interiorul gazonului. Dacă împrejurimile sunt complexe, pentru a evita riscurile, puteți dezactiva „Tundere margini” din **Gestionare hartă > Editare > Tundere margini** pentru fiecare zonă. Tundere margini este dezactivată automat pe timp de noapte pentru toate zonele.



Edge Sense

Pentru o tăiere mai curată de-a lungul marginilor gazonului, activați Edge Sense pentru a permite mașinii de tuns iarba să tundă cât mai aproape de margini. Accesați **Acasă > Setări > Laborator > Edge Sense** în aplicație pentru mai multe informații.

4.2.2 Gestionare zone multiple

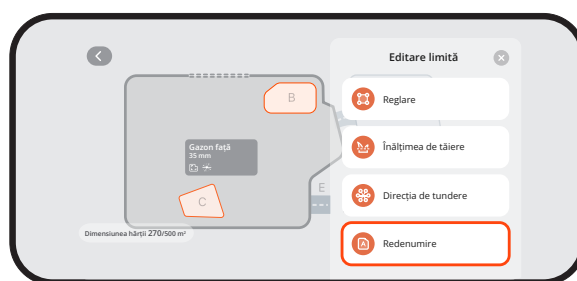
Puteți crea zone multiple pentru harta dumneavoastră, fiecare zonă având un nume unic și o direcție și un program de tundere personalizate.

Editare limită

- **Prin desen:** Puteți edita limita prin redesenarea liniilor direct pe o hartă a locului real în aplicație. Acest lucru nu necesită conectarea Bluetooth la mașina de tuns iarba. Accesați **Acasă > Setări > Gestionare hartă > Editare > Ajustați prin desen**.
- **Prin mașina de tuns iarba:** Dacă trebuie să faceți modificări complicate la limită, puteți controla manual mașina de tuns iarba, iar urmele acesteia vor deveni noua limită. Accesați **Acasă > Setări > Gestionare hartă > Editare > Ajustare prin mașina de tuns iarba**.

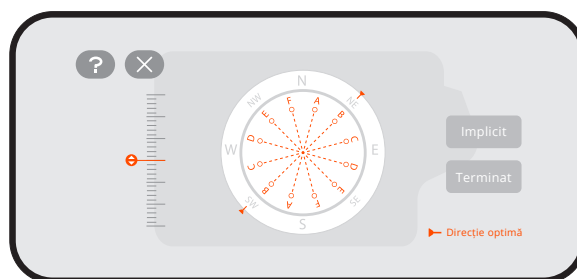
Redenumiți zonele

1. Atingeți ușor pentru a selecta o zonă.
 2. Atingeți „Editare” și personalizați setările pentru zona selectată.
- Atingeți pictograma „Redenumire” pentru a seta un nume pentru zonă.



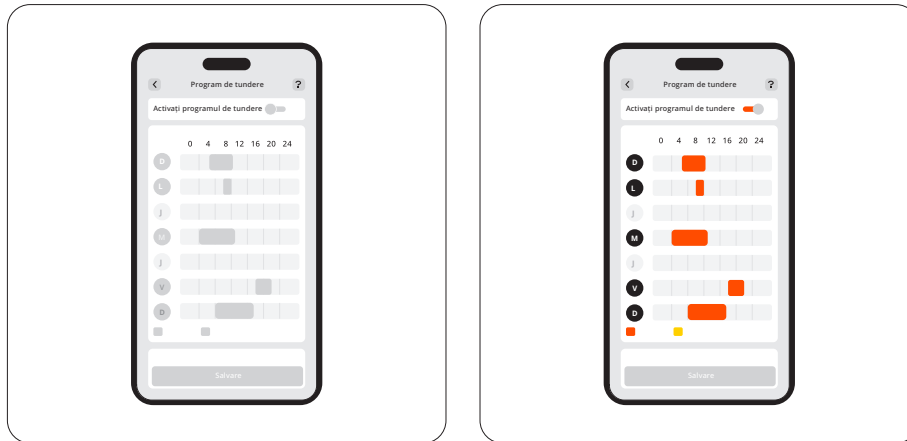
Personalizați direcțiile de tundere

Mașina de tuns iarba își poate schimba automat direcția de tuns în funcție de opțiunile dvs. din **Gestionare hartă > Editare > Direcție de tuns**. Puteți alege una sau mai multe direcții, astfel încât mașina de tuns iarba să schimbe direcția de tuns de fiecare dată când termină o rundă de tuns.



Creați sau modificați programele de tuns iarba

1. Accesați **Acasă > Setări > Program de tundere**.
2. Selectați o zi pentru a configura un program.
3. Setati ora de început și ora de sfârșit a programului.
4. Selectați zona (zonele) în care se aplică programul.
5. Atingeți „Confirmare” pentru a salva setările.



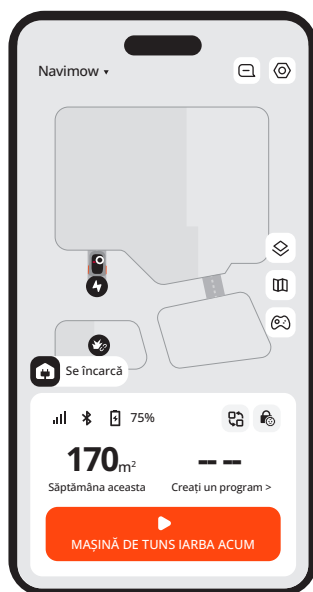
Activați sau dezactivați programele de tuns iarba

Puteți dezactiva programele de tuns iarba dacă nu doriți ca mașina de tuns iarba să respecte programele.

Divizarea și unirea zonelor

Pentru a împărți o zonă în altele mai mici, controlați manual mașina de tuns iarba pentru a tăia o zonă în două. Accesați pagina „Gestionare hartă”, selectați o zonă și găsiți „Divizare” în „Editare”. Noile zone vor urma aceleași setări ca și cea veche. Pentru a uni mai multe zone într-una singură, accesați pagina „Gestionare hartă”, selectați o zonă, găsiți „Unire” în „Editare”, alegeți o zonă adiacentă și uniți-le. Puteți uni numai două zone simultan. Noua zonă va urma setările implicite și le puteți personaliza dacă este necesar.

4.3 Funcții de bază



4.3.1 Ecranul de pornire al aplicației

Ecranul de pornire este cel în care puteți vizualiza starea mașinii de tuns iarba, puteți verifica progresul lucrării, puteți porni sau opri tunderea ierbii și puteți trimite mașina de tuns iarba acasă.

Pictogramă	Descriere
Navimow ▾	Comutați la o altă mașină a dvs. de tuns iarba
	Vizualizați notificările și setările legate de mașina de tuns iarba
	Vizualizare hartă: comutați între Standard, Scenă reală, Teren
	Gestionare hartă
	Controlați manual mașina de tuns iarba pentru a tunde iarba
	Conectivitate Bluetooth. Atunci când este deconectat, atingeți ușor pentru a-l reconecta
	Nivelul bateriei și starea de încărcare
	Comutare la scenarii specifice: Aplicați rapid setări specifice mașinii dvs. de tuns iarba pentru modul Vacanță și modul Somn
	Blocare pentru copii dezactivată/activată (afișată implicit)
	Blocare de siguranță dezactivată/activată (afișată după ce blocați mașina de tuns iarba prin butoanele mașinii de tuns iarba)

4.3.2 Magazinul Navimow

Puteți naviga în Magazinul Navimow și achiziționa accesorii originale, vă puteți alătura Cercului Navimow și puteți câștiga puncte pentru reduceri.

4.3.3 Profil

Din fila Profil, puteți modifica setările contului și setările generale (limbă, unități și altele), puteți contacta asistența pentru clienți pentru ajutor și puteți găsi ghiduri de instrucțiuni.

4.3.4 Alte setări ale dispozitivului

Setări de rețea

Verificați conexiunea curentă și alegeți modul în care mașina de tuns iarba se conectează la o rețea: numai prin Wi-Fi, numai prin 4G sau lăsați sistemul să comute între Wi-Fi și 4G în funcție de calitatea conexiunii.

Actualizare software

Pentru a beneficia de cele mai recente îmbunătățiri pentru o experiență de utilizare mai bună, verificați periodic dacă există actualizări și actualizați Navimow OS.

Personalizare

Lumină: Ajustați nivelul de luminozitate al mașinii de tuns iarba atunci când aceasta funcționează pe timp de noapte.

Sunet: Alegeți să lăsați mașina de tuns iarba să vorbească cu voce umană sau să redea efecte sonore.

Limbă: Alegeți limba preferată pentru ecranul mașinii de tuns iarba și pentru feedbackul vocal.

Modul Eco: Pentru a economisi energie, ecranul de afișare se va stinge după 10 secunde de la deconectarea Bluetooth, iar luminile ambientale ale mașinii de tuns iarba vor fi stinse.

Informații despre dispozitiv

Redenumire: Dați un nume unic mașinii dvs. de tuns iarba.

Informații de bază: Verificați modelul mașinii de tuns iarba, numărul său de serie, data activării, data de expirare pentru serviciul 4G, starea garanției și capacitatea maximă de tundere.

Fusul orar și țara: Setati fusul orar și țara/regiunea pentru a vă asigura că programele de tundere pot respecta ora locală. Dacă în regiunea dvs. se respectă ora de vară, activați DST, astfel încât mașina de tuns iarba să poată ajusta automat ora.

Gestionare dispozitiv

Partajare dispozitiv: Partajați mașina dvs. de tuns iarba cu alți utilizatori înregistrați ai aplicației Navimow. Utilizatorii partajați pot gestiona toate setările, cu excepția anulării asocierii mașinii de tuns iarba a proprietarului. Partajarea poate fi anulată de oricare dintre părți în orice moment.

Comutare/adăugare dispozitiv: Adăugați mai multe mașini de tuns iarba și comutați între ele.

Anulare asociere dispozitiv: După anularea asocierii, puteți alege să păstrați sau să ștergeți datele dvs. de utilizator.

4.4 Funcțiile de siguranță

4.4.1 Antifurt

Funcția Antifurt poate localiza cu precizie mașina de tuns iarba și poate preveni incidente precum furtul mașinii de tuns iarba. Puteți alege să activați alarma când mașina de tuns iarba este ridicată și când mașina de tuns iarba trece peste limita virtuală.



NOTĂ:

1. Aceasta poate fi utilizată numai într-o rețea 4G. Asigurați-vă că serviciul dumneavoastră 4G nu a expirat încă.
2. Dacă funcția Antifurt este activată, trebuie să introduceți codul PIN pe mașina de tuns iarba înainte de a opri mașina de tuns iarba.

Alarmă mașină ridicată

Această alarmă vă avertizează dacă mașina de tuns iarba este ridicată de la sol timp de câteva secunde. Când este activată, veți auzi o alarmă și veți primi o notificare în aplicația dumneavoastră. Pentru a opri alarma, introduceți codul PIN direct pe mașina de tuns iarba. Dacă trebuie să transportați mașina de tuns iarba într-o altă locație, este recomandat să vă conectați telefonul prin Bluetooth în prealabil pentru a preveni alarmele false.

Alarmă de perimetru de siguranță

Această alarmă vă avertizează dacă mașina de tuns iarba depășește o limită desemnată. După activarea acestei funcții și atunci când mașina de tuns iarba traversează perimetrul de siguranță, se va declanșa o alarmă și veți primi o notificare în aplicație. Pentru a opri alarma, introduceți codul PIN direct pe mașina de tuns iarba.

Când alarma de perimetru de siguranță este activată, puteți ajusta raza de perimetru de siguranță și puteți verifica locația Navimow pe hartă în timp real. Dacă mașina de tuns iarba rămâne fără baterie și se oprește la întoarcerea la stația de încărcare, puteți afla unde s-a oprit prin intermediul aplicației.

4.4.2 Blocare dispozitiv

Blocarea de siguranță și blocarea pentru copii sunt utilizate pentru a asigura siguranța mașinii de tuns iarba și pentru a preveni operațiunile neintenționate. Pentru a le permite, accesați **Acasă > Setări > Funcții de siguranță > Blocare dispozitiv**. Puteți reseta codul PIN din **Acasă > Setări > Funcții de siguranță > Blocare dispozitiv > Resetare cod PIN**.

Blocare de siguranță

Blocarea de siguranță previne activarea accidentală a mașinii de tuns iarba atunci când trebuie transportată sau curățată. Selectați pictograma Blocare de siguranță și apăsați OK pentru a bloca mașina de tuns iarba. Când este blocată, mașina de tuns iarba rămâne inoperabilă până când nu o deblocați cu codul PIN.

Blocare pentru copii

Blocarea pentru copii împiedică copiii sau animalele de companie să acționeze accidental mașina de tuns iarba prin atingerea butoanelor în timp ce aceasta funcționează sau este în standby. Prin activarea acesteia, butoanele de pe mașina de tuns iarba nu vor răspunde la apăsare sau atingere. Puteți folosi în continuare mașina de tuns iarba prin intermediul aplicației.

4.4.3 Deblocare de proximitate

Deblocarea de proximitate vă scutește de eforturile de deblocare a mașinii de tuns iarba cu un cod PIN. Când vă apropiați de mașina de tuns iarba cu telefonul, ecranul se aprinde, dispozitivul de blocare pentru copii se deblochează automat și nu se declanșează nicio alarmă antifurt. Puteți acționa mașina de tuns iarba cu ajutorul butoanelor de pe aceasta. După ce vă îndepărtați, mașina de tuns iarba se blochează din nou. Activați această funcție din **Acasă > Setări > Funcții de siguranță > Deblocare de proximitate**.

4.5 Instrucțiuni pentru Apple Find My

Numai utilizatorii de dispozitive Apple trebuie să citească această instrucțiune de aplicație Apple Find My.

4.5.1 Adăugarea mașinii Navimow la rețeaua Find My

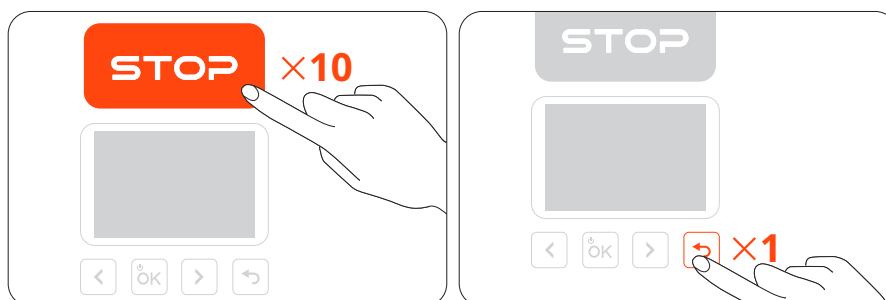
Opțiunea A: Adăugare prin aplicația Navimow

1. Deschideți aplicația Navimow de pe telefon și conectați-o la mașina dvs. de tuns iarba.
2. Accesați **Setări** > **Antifurt** > **Rețea Find My** > **Asociere**. Aceasta va naviga automat către aplicația Find My.
3. În aplicația Find My, atingeți **+** și selectați **Adăugare alt element**.
4. Alegeți mașina de tuns iarba și urmați instrucțiunile de pe ecran pentru a finaliza asocierea.



Opțiunea B: Adăugare prin intermediul butoanelor mașinii de tuns iarba

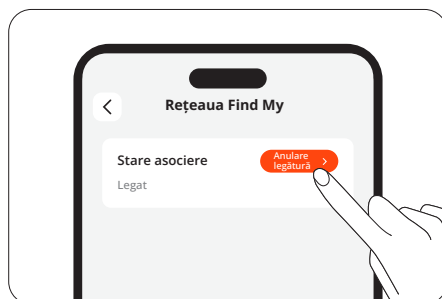
1. Lansați aplicația Find My pe iPhone sau iPad.
2. Atingeți **+** și apoi **Adăugare alt element**.
3. Apăsăți butonul **OK** pentru a porni mașina de tuns iarba.
4. Apăsăți butonul **STOP** de zece ori, apoi apăsați butonul **RETURN** o dată (veți auzi un sunet de fiecare dată când apăsați).
5. Introduceți codul PIN pe ecranul mașinii de tuns iarba (utilizați același cod PIN setat în aplicația Navimow).
6. În aplicația Find My, selectați mașina de tuns iarba și urmați instrucțiunile de pe ecran pentru a finaliza asocierea.



4.5.2 Resetarea Find My

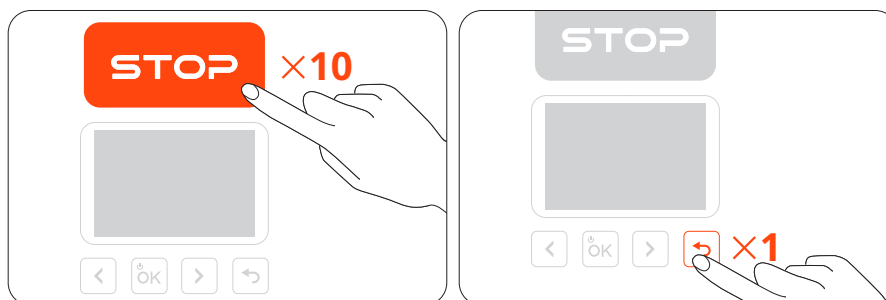
Opțiunea A

1. Deschideți aplicația Navimow de pe telefon și conectați-o la mașina dvs. de tuns iarba.
2. În aplicația Navimow, dezactivați Find My din **Setări** > **Antifurt** > **Rețea Find My** > **Anulare asociere**.
3. Eliminați manual mașina de tuns iarba din aplicația Find My.



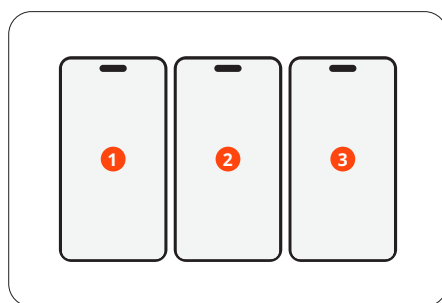
Opțiunea B

1. Porniți mașina de tuns iarba.
2. Apăsați butonul **STOP** de zece ori, apoi apăsați butonul **RETURN** o dată (veți auzi un sunet de fiecare dată când apăsați).
3. Introduceți codul PIN pe ecranul mașinii de tuns iarba (utilizați același cod PIN setat în aplicația Navimow).
4. Deschideți aplicația Find My de pe iPhone sau iPad. Eliminați manual mașina de tuns iarba din aplicația Find My. Odată eliminată, nu mai puteți utiliza Find My pentru a localiza mașina de tuns iarba.



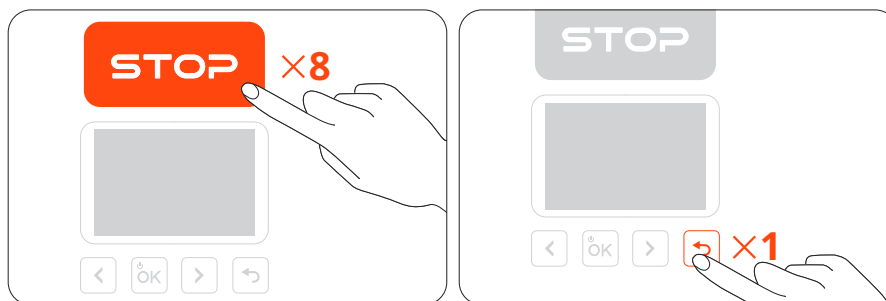
4.5.3 Numărul maxim permis de dispozitive conectate

O mașină de tuns iarba poate fi conectată la maximum 3 dispozitive iOS (cu același cont Apple).



4.5.4 Căutarea numărului de serie (numai pentru utilizare specifică)

Orice utilizator iOS se poate conecta la mașina de tuns iarba prin intermediul aplicației Find My de pe dispozitivele sale Apple. Pentru a verifica SN (numărul de serie) al mașinii de tuns iarba în aplicația Find My, apăsați butonul **STOP** de opt ori, apoi apăsați butonul **RETURN** o dată. Veți auzi un sunet de fiecare dată când apăsați aceste butoane. După aceea, SN va fi afișat în aplicația Find My.

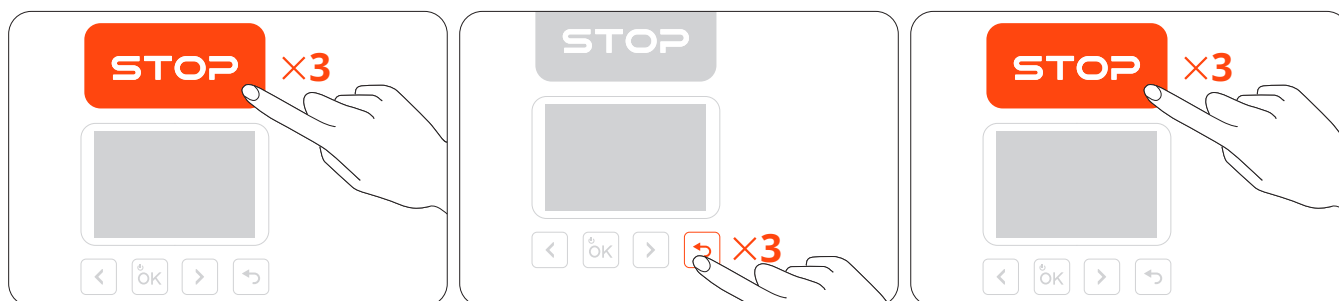


4.5.5 Dezactivarea semnalului Find My

Puteți dezactiva semnalul Find My apăsând butoanele în următoarea ordine:

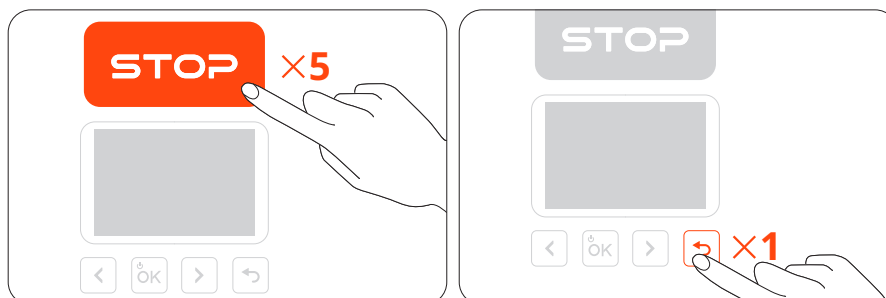
1. Apăsați butonul **STOP** de trei ori
2. Apăsați butonul **RETURN** de trei ori
3. Apăsați butonul **STOP** de trei ori

Veți auzi un sunet de fiecare dată când apăsați aceste butoane.



4.5.6 Reactivarea semnalului Find My

Puteți reactiva semnalul Find My apăsând butonul **STOP** de cinci ori și apăsând butonul **RETURN** o dată. Veți auzi un sunet de fiecare dată când apăsați aceste butoane.

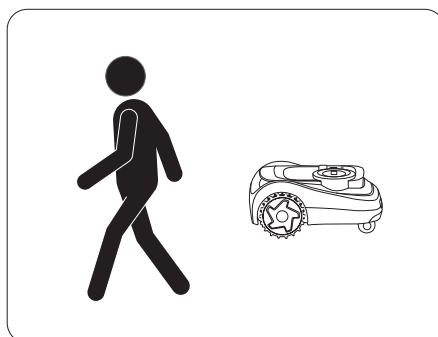


4.5.7 Actualizare software

Atunci când este disponibilă o versiune nouă, mașina de tuns iarba se va actualiza automat și silențios atunci când este andocată, conectată la rețea și fără nicio sarcină de tuns iarba programată.

4.5.8 Starea Apropiere și starea Separat

Dacă mașina de tuns iarba a fost asociată cu Find My, atunci când proprietarul se îndepărtează de mașina de tuns iarba sau dezactivează Bluetooth-ul dispozitivului său mobil, mașina de tuns iarba va intra automat în starea Apropiere după o perioadă scurtă de timp. După o perioadă lungă de timp, mașina de tuns iarba va intra în starea Separat. Atunci când proprietarul se apropie de mașina de tuns iarba cu dispozitivul mobil, Bluetooth-ul dispozitivului se va conecta automat cu mașina de tuns iarba și aceasta va intra în starea Conectat. Dacă mașina de tuns iarba este în stare Separat, persoana care nu este proprietar se poate conecta la această mașină de tuns iarba prin intermediul aplicației Find My și poate utiliza metoda menționată mai sus pentru a verifica SN. Proprietarii pot folosi în continuare Find My pentru a găsi mașina de tuns iarba.



4.5.9 Declinarea responsabilității și marca comercială

- Utilizarea Works cu insigna Apple înseamnă că un produs a fost proiectat pentru a funcționa în mod specific cu tehnologia identificată în insignă și a fost certificat de producătorul produsului pentru a îndeplini specificațiile și cerințele produsului de rețea Apple Find My. Apple nu este responsabilă de funcționarea acestui dispozitiv sau de utilizarea acestui produs sau de conformitatea acestuia cu standardele de siguranță și de reglementare.
- App Store, logoul Apple, Apple, Apple Find My, Apple Watch, Find My, iPhone, iPad, iPadOS, Mac, macOS și watchOS sunt mărci comerciale ale Apple Inc. IOS este o marcă comercială a Cisco și este utilizată sub licență.

4.6 Funcțiile avansate

4.6.1 Adaptivă la vreme

Puteți seta modul în care doriți să reacționeze mașina de tuns iarba în aceste condiții meteorologice: ploaie, zăpadă, vreme caldă, îngheț și vânt puternic. Mașina de tuns iarba poate reacționa la informațiile meteo în timp real și își poate adapta programele de tundere, fie oprind sarcina curentă, fie întârziind sarcinile viitoare. Pentru a asigura un gazon sănătos și o durată de viață mai lungă a mașinii de tuns iarba, accesați **Acasă > Setări > Funcții avansate > Adaptivă la vreme** pentru a personaliza setările pentru fiecare tip de vreme.

4.6.2 VisionFence

Evitarea obstacolelor din canale

Puteți activa comutatorul Evitare obstacole canal, iar mașina de tuns iarba poate „vedea” împrejurimile și poate trece în mod inteligent de ele, evitând în mod activ obstacolele sau alte obiecte care se disting de sol. Chiar și atunci când semnalul GPS este slab în jurul canalului, mașina de tuns iarba poate să reușească să treacă prin detectare vizuală.

Prietenosă cu animalele

Puteți activa modul „Prietenosă cu animalele”, astfel încât mașina de tuns iarba să stea departe de animalele de companie și animalele mici din apropierea sa, ajustându-și calea în timp real. Accesați **Acasă > Setări > Funcții avansate > VisionFence > Prietenosă cu animalele**. Acest lucru previne vătămarea accidentală a animalelor sălbatice, cum ar fi aricii, și reduce șansa de a alarma sau deranja animalele de companie din apropiere.

4.6.3 Casă inteligentă

Utilizați comenzi vocale pentru a controla mașina de tuns iarba cu dispozitive inteligente terțe: Amazon Alexa, Google Assistant și Hornbach.

Accesați **Acasă > Setări > Funcții avansate > Casă inteligentă** și urmați instrucțiunile de adăugare a Navimow la un dispozitiv inteligent de acasă.

5. Întreținerea

Păstrați mașina de tuns iarba curată și lamele în stare bună pentru performanțe mai bune și o durată de viață mai lungă. Inspectați-o și întrețineți-o în mod regulat și înlocuiți orice piesă deteriorată sau uzată. Verificați orele de utilizare și orele de lucru rămase ale pieselor de tundere din **Acasă > Setări > Întreținere și unelte > Întreținere piese**.

5.1 Curățarea

AVERTISMENT

- Înainte de a curăța sau de a răsturna mașina de tuns iarba, opriți mașina de tuns iarba.
- NU efectuați întreținerea în sandale sau cu picioarele goale. Purtați întotdeauna pantaloni lungi și pantofi de lucru.

Exteriorul mașinii de tuns iarba

Utilizați o perie sau o cârpă moale pentru a curăța exteriorul mașinii de tuns iarba. NU utilizați alcool, benzină, acetonă sau alți solvenți corozivi sau volatili, deoarece aceștia pot deteriora suprafața și structura internă a mașinii dvs. de tuns iarba.

Obiectivul camerei și senzorul LiDAR

Dacă lentila camerei sau suprafața senzorului LiDAR este pătată, utilizați o bucată de cârpă curată și ștergeți ușor murdăria sau petele.

Portul de încărcare

Verificați dacă portul de încărcare prezintă murdărie sau iarbă. Curățați-l la timp pentru a evita problemele de încărcare.

Șasiul și discul de tăiere

Puteți utiliza modul de curățare din **Acasă > Setări > Întreținere și unelte > Întreținere piese > Șasiu și alte piese** pentru a lăsa mașina de tuns iarba să se regleze singură (oprirea și ridicarea discului de tăiere) pentru curățare. Sau selectați pictograma Mod de curățare de pe ecranul mașinii de tuns iarba și apăsați butonul OK pentru activare. Utilizați o perie sau un furtun de apă pentru a curăța părțile murdare.

NOTĂ: NU folosiți un aparat de spălat cu presiune ridicată. Apa cu presiune mare se poate infiltra în garniturile de etanșare și poate deteriora componentele electronice și mecanice.

De asemenea, asigurați-vă că discul de tăiere se rotește liber și lamele se pot roti liber.

Roți față (roți pivotante)

Dacă se blochează cu resturi, curățați-le și lubrifiați-le.

Roți spate

Îndepărtați iarba sau resturile. Dacă se acumulează noroi sau murdărie, clătiți cu un furtun de apă.

Stație de încărcare

Îndepărtați resturile și noroiul și asigurați-vă că banda de contact, cablul de alimentare și cablul de prelungire al acestuia nu sunt deteriorate.

5.2 Înlocuirea lamelor

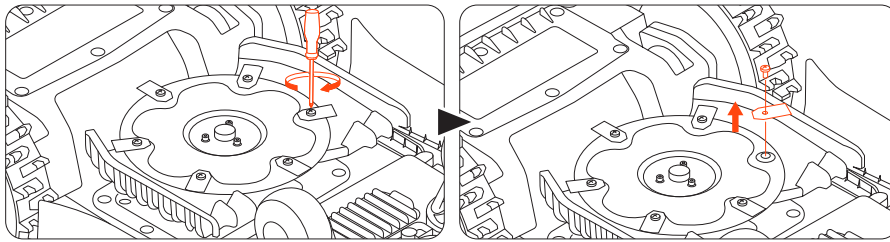
Pentru utilizare regulată, înlocuiți toate lamele și șuruburile acestora la fiecare 1-2 luni pentru a asigura o tăiere sigură și eficientă.

NOTE:

1. NU reutilizați șuruburile vechi. Utilizați întotdeauna lamele Navimow originale și șuruburile corecte (Modelul lamei: X3A06E).
2. NU folosiți o șurubelniță electrică pentru a instala sau slăbi discul de tăiere.

Cum se înlocuiesc lamele:

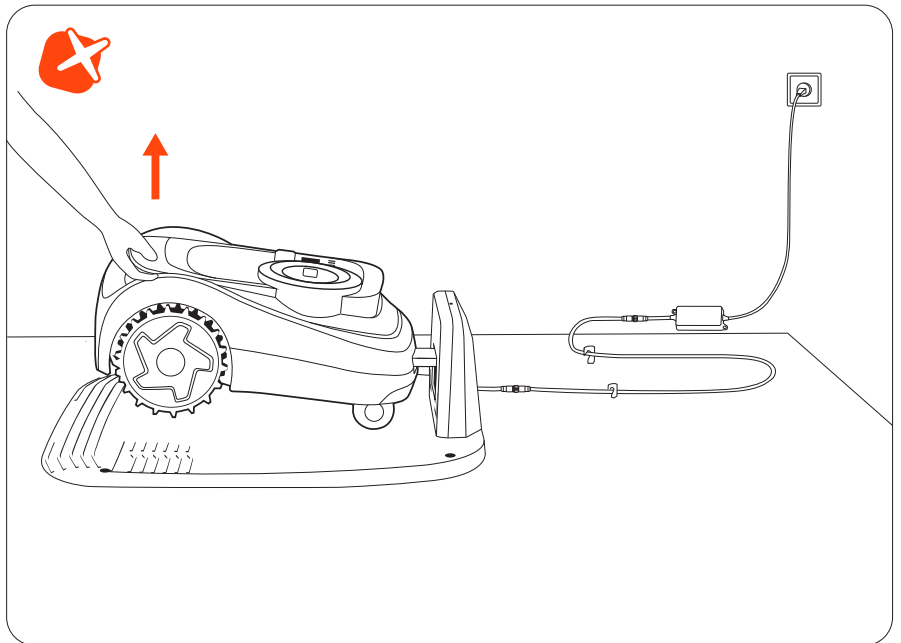
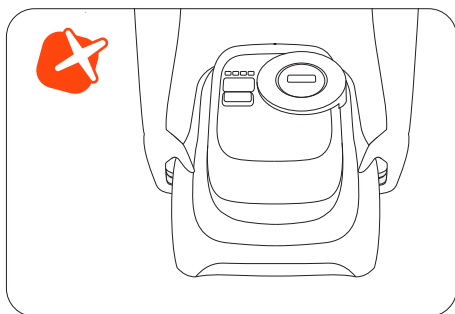
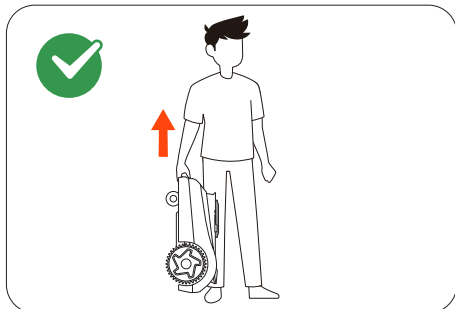
1. Opriți mașina de tuns iarba și purtați mănuși de protecție.
2. Pentru a evita zgârieturile, așezați mașina de tuns iarba pe o suprafață plată și curată, în poziție răsturnată.
3. Folosiți o șurubelniță cu vârful în cruce pentru a slăbi șuruburile.
4. Fixați discul de tăiere și noile lame cu noile șuruburi (Cuplu: 1 Nm). Asigurați-vă că lamele se pot roti liber.



După fixarea lamelelor și a șuruburilor, lamele vor părea încă slăbite. Acest lucru este normal, deoarece lamele trebuie să se rotească în timpul tunderii.

5.3 Transportul

Pentru expedierea sau transportul pe distanțe lungi, utilizați ambalajul original pentru a proteja mașina de tuns iarba. Opriți întotdeauna mașina de tuns iarba înainte de a o transporta. Manipulați-o ușor și evitați impactul sau presiunea puternică. NU transportați mașina de tuns iarba în timp ce aceasta funcționează.



Transportați mașina de tuns iarba de mâner, cu discul de tăiere orientat în direcția opusă corpului dvs.

ATENȚIE: NU ridicați mașina de tuns iarba de mâner în timp ce este încă parcată în stația de încărcare. Scoateți întotdeauna mașina de tuns iarba de pe stație înainte de a o ridica.

5.4 Bateria și sursa de alimentare

Limitele de temperatură ale bateriei

NU utilizați sau depozitați bateria la temperaturi extreme: peste 50 °C (122 °F) sau sub -20 °C (-4 °F). Protecția bateriei împotriva temperaturii se activează atunci când aceasta este sub 0 °C (32 °F) sau peste 53 °C (127 °F). Mașina de tuns iarba nu va începe să tundă. Încărcarea va fi reluată numai atunci când temperatura bateriei revine în intervalul de siguranță: 3 °C (37 °F) sau mai mare sau 49 °C (120 °F) sau mai mică.

Durata de viață a bateriei

Deteriorarea bateriei cauzată de supradescărcare nu este acoperită de garanția limitată. Durata de viață a bateriei depinde de frecvența de utilizare și de numărul total de ore de funcționare. Dacă timpul de funcționare per încărcare completă devine semnificativ mai scurt decât de obicei sau dacă performanța de tundere a ierbii scade, contactați serviciul post-vânzare pentru înlocuirea bateriei.

Utilizare în siguranță pentru sursa de alimentare

Conectați mașina de tuns iarba și/sau perifericele sale numai la un circuit de alimentare protejat de un dispozitiv de curent rezidual (RCD) cu un curent de declanșare de cel mult 30 mA.

Deconectați întotdeauna sursa de alimentare și opriți mașina de tuns iarba înainte de:

- Eliminarea blocajelor din jurul cablului de alimentare
- Curățarea sau efectuarea oricărei lucrări de întreținere a mașinii de tuns iarba
- Verificarea deteriorării după ce mașina de tuns iarba lovește un obstacol

Utilizați sursa de alimentare numai cu bateria originală aprobată de Navimow. Utilizarea bateriilor neoriginale poate duce la incendii, șocuri electrice sau vătămări corporale. Nu încărcați mașina de tuns iarba dacă bateria prezintă scurgeri.

Inspekția periodică

Inspectați periodic cablul de alimentare, fișa, carcasa, cablul prelungitor și toate componentele aferente. Dacă se constată deteriorări, uzură sau semne de îmbătrânire, opriți imediat utilizarea sursei de alimentare.

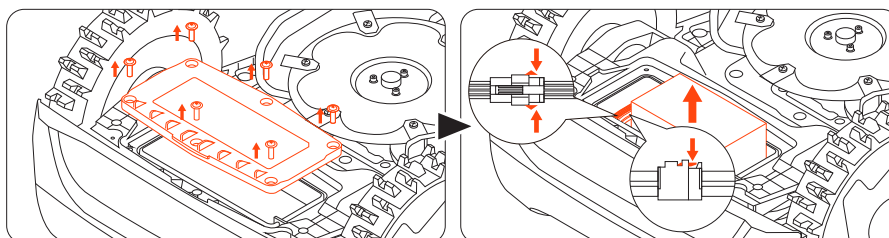
⚠️ AVERTISMENT

- **NU** folosiți mașina de tuns iarba cu un cablu de alimentare deteriorat. Dacă cablul este deteriorat, dispuneți înlocuirea acestuia de către producător, un agent de service autorizat sau personal calificat.
- Înlocuiți orice cablu prelungitor defect numai cu cabluri aprobate de Navimow.
- Țineți toate cablurile prelungitoare departe de piesele în mișcare sau periculoase pentru a preveni deteriorarea și expunerea potențială la conductori sub tensiune.
- **NU** conectați sau atingeți cablurile sau prelungitoarele deteriorate înainte de a le deconecta. Piesele deteriorate pot expune componentele electrice și pot provoca șocuri electrice.

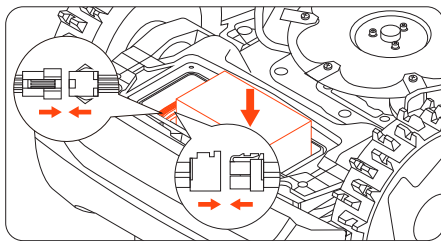
Înlocuirea bateriei

NOTĂ: Utilizați modelul de baterie care corespunde capacității bateriei originale. Opriți mașina de tuns iarba înainte de a înlocui bateria.

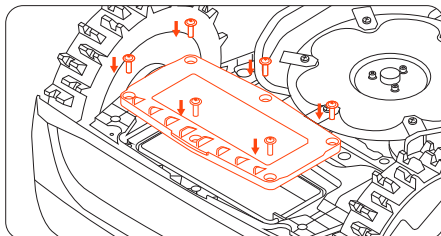
Pentru a scoate bateria veche, slăbiți șuruburile și deconectați cablurile.



Pentru a instala bateria nouă, conectați cablurile și puneți bateria în locașul său.



NOTĂ: Asigurați-vă că cablurile sunt bine conectate.



NOTĂ: Montați toate șuruburile înapoi și fixați-le bine.

5.5 Depozitarea și restaurarea

Pentru o performanță și o durată de viață optime, depozitați mașina de tuns iarna sau în timpul perioadelor prelungite de neutilizare.

Condiții de depozitare

- Depozitați mașina de tuns iarba în interior, într-un loc răcoros și uscat. Evitați lumina directă a soarelui și temperaturile extreme.
- Țineți mașina de tuns iarba, stația de încărcare și sursa de alimentare departe de surse de căldură (cum ar fi sobe sau radiatoare) și de substanțe chimice sau corozive.
- Protejați sursa de alimentare de umiditate și păstrați-o într-un loc bine ventilat.

Depozitarea pe timp de iarnă

Urmați instrucțiunile de mai jos pentru a vă depozita mașina de tuns iarba înainte de iarnă.

1. Dezinstalați Navimow Garage (dacă este deja instalat) de la stația de încărcare și puneți-l departe.
2. Încărcați mașina de tuns iarba la cel puțin 85% din baterie și puneți-o în hibernare. Accesați **Profil > Ajutor și feedback > Depozitare pe timp de iarnă > Hibernați mașina de tuns iarba.**
3. Deconectați stația de încărcare și deșurubați șuruburile de împământare. Marcați locația sa.
4. Scoateți lamele și curățați bine mașina de tuns iarba. Consultați **5.1 Curățarea și 5.2 Înlocuirea lamelor.**
5. Împachetați mașina de tuns iarba, stația de încărcare și toate cablurile în cutie. Păstrați-le în interior.

Restaurarea de primăvară

Urmați instrucțiunile de mai jos pentru a restabili mașina de tuns iarba primăvara.

1. Îndepărtați toate învelișurile de pe mașina de tuns iarba.
2. Asigurați-vă că stația de încărcare este curată și fără murdărie.
3. Reconectați cablurile care au fost deconectate în timpul iernii. Verificați dacă cablurile sunt deteriorate sau rupte și reparați-le dacă este necesar.

NOTĂ: Verificați dacă lamele sunt ascuțite și înlocuiți-le dacă este necesar. Verificați și curățați lentilele camerei foto și senzorul LiDAR pentru a vă asigura că funcționează corect.

4. La final, porniți mașina de tuns iarba și testați dacă aceasta este conectată la aplicație și funcționează corect.
5. Reinstalarea stației de încărcare. Dacă este plasată diferit față de anul precedent, actualizați-i locația din **Acasă > Setări > Relocați stația de încărcare.**

6. Garanție și conformitate

6.1 Senzori și interfețe

Mașina de tuns iarba este echipată cu senzori externi care asigură funcționarea precisă, navigarea și siguranța. Toate datele colectate de acești senzori sunt utilizate strict în scopuri operaționale și nu sunt partajate cu terțe părți.

Senzor LiDAR

Utilizat pentru poziționare, detectarea împrejurimilor și evitarea obstacolelor.

Senzor de cameră orientat spre față

Utilizat pentru detectarea și poziționarea obstacolelor. Senzorul camerei nu înregistrează sau stochează imagini video și este utilizat doar în timp real pentru sistemul de navigație al mașinii de tuns iarba.

Senzor de ridicare

Utilizat pentru a detecta dacă mașina de tuns iarba este ridicată de la sol și oprește imediat rotirea lamei pentru a preveni rănirea. Acest senzor nu colectează sau stochează date despre utilizator.

Senzor IMU (unitate de măsurare inerțială)

Utilizat pentru a determina orientarea și mișcarea mașinii de tuns iarba pentru o navigare precisă. Acesta funcționează intern și nu accesează sau transmite date personale sau de localizare.

Următoarele interfețe și servicii de rețea ale dispozitivului sunt activate în mod implicit:

- Interfață Bluetooth și serviciu Bluetooth personalizat, utilizate pentru configurarea rețelei și controlul echipamentelor prin intermediul aplicației.
- Interfață Wi-Fi, utilizată pentru conectarea la rețeaua echipamentului.
- Interfață 4G, utilizată pentru conectarea echipamentului la rețea.

6.2 DECLARAȚIA DE CONFORMITATE CE

Declarație de conformitate CE pentru mașina de tuns iarba robotizată

Producător: Willand (Beijing) Technology Co., LTD.

Adresa: Room 203, A-1 Bldg. Zhongguancun Dongsheng Technology Park (Northern Territory), No. 66, Xixiaokou Rd, Haidian Dist., Beijing, China.

E-mail: support-navimow@rlm.segway.com

Reprezentant autorizat

Denumire: AR Experts B.V.

Adresa: Boeingavenue 209, 1119 PD Schiphol-Rijk, The Netherlands

E-mail: info@certification-experts.com

Obiectul declarației

Denumire generică: Mașină robotizată de tuns iarba

Denumirea produsului: Navimow i2 LiDAR

Tip/model: Mi2808E/Mi2810E/Mi2815E/Mi2820E

Număr de serie: 21E xx yyyy x yyyy/21A xx yyyy x yyyy/21C xx yyyy x yyyy/21F xx yyyy x yyyy („x” indică orice literă de la A-Z, cu excepția O și I, „y” indică orice literă de la A-Z, cu excepția O și I sau orice număr de la 0-9)

Prezenta Declarație de conformitate este eliberată pe răspunderea exclusivă a producătorului.

Obiectul declarației descrise mai sus este în conformitate cu următoarele directive UE:

Directiva privind echipamentele radio (2014/53/UE)			
Articolul 3.1 a: (Sănătate și siguranță)	Articolul 3.1 b: (EMC)	Articolul 3.2: (Spectrul de frecvențe radio)	Articolul 3.3 d, e, f: (Securitate cibernetică)
EN 50665:2017	EN IEC 55014-1:2021	EN 300 220-1 V3.1.1	EN 18031-1:2024
EN IEC 62311:2020	EN IEC 55014-2:2021	EN 300 220-2 V3.1.1	EN 18031-2:2024
	EN 301 489-1 V2.2.3	EN 301 908-1 V15.2.1	
	EN 301 489-17 V3.3.1	EN 300 328 V2.2.2	
	EN 301 489-19 V2.2.1	EN 301 908-13 V13.2.1	
	EN 301 489-52 V1.3.1	EN 303 413 V1.2.1	
	EN IEC 61000-6-1:2019	EN 300440 V2.1.1	
	EN IEC 61000-6-3:2021	EN 301 893 V2.1.1	

Directiva privind mașinile (2006/42/CE)	Directiva RoHS (2011/65/UE) și directiva de modificare ((UE) 2015/863)	Baterie
EN 60335-1:2012 +A11:2014 +A13:2017 +A1:2019 +A14:2019 +A2:2019 +A15:2021	EN IEC 63000:2018	EN 62133-2:2017
EN 50636-2-107:2015+A1:2018+ A2:2020+A3:2021		

Semnat pentru și în numele: Navimow B.V.

Loc: Changzhou, China

Data: 15.8.2025

Nume: Crystal Zhuang

Funcție: Manager de certificare

Semnătură: Crystal Zhuang

Declarație de conformitate CE pentru stația de încărcare**Producător:** Willand (Beijing) Technology Co., LTD.**Adresa:** Room 203, A-1 Bldg. Zhongguancun Dongsheng Technology Park (Northern Territory), No. 66, Xixiaokou Rd, Haidian Dist., Beijing, China.**E-mail:** support-navimow@rlm.segway.com**Reprezentant autorizat****Denumire:** AR Experts B.V.**Adresa:** Boeingavenue 209, 1119 PD Schiphol-Rijk, The Netherlands**E-mail:** info@certification-experts.com**Obiectul declarației****Denumire generică:** Stație de încărcare Navimow**Denumirea produsului:** Stație de încărcare Navimow**Tip/model:** C0101G**Număr de serie:** 20A xx yyyy x yyyy/20B xx yyyy x yyyy/20D xx yyyy x yyyy/20F xx yyyy x yyyy/21E xx yyyy x yyyy/21A xx yyyy x yyyy/21C xx yyyy x yyyy/21F xx yyyy x yyyy („x” indică orice literă de la A-Z, cu excepția O și I, „y” indică orice literă de la A-Z, cu excepția O și I sau orice număr de la 0-9)**Prezenta Declarație de conformitate este eliberată pe răspunderea exclusivă a producătorului.**

Obiectul declarației descrise mai sus este în conformitate cu următoarele directive UE:

Directiva privind compatibilitatea electromagnetică (2014/30/UE)	Directiva RoHS (2011/65/UE) și directiva de modificare ((UE) 2015/863)
EN IEC 61000-6-3:2021	EN IEC 63000:2018
EN IEC 61000-6-1:2019	

Semnat pentru și în numele: Navimow B.V.**Loc:** Changzhou, China**Data:** 15.8.2025**Nume:** Crystal Zhuang**Funcție:** Manager de certificare**Semnătură:** Crystal Zhuang

6.3 Garanția limitată

Garanția limitată și acordul de arbitraj

AVERTISMENT: CITIȚI ACEASTĂ GARANȚIE LIMITATĂ ȘI ACORDUL DE ARBITRAJ ȘI PĂSTRAȚI ACEST ACORD PENTRU REFERINȚE VIITOARE. ACEST ACORD CONȚINE CLAUZELE GARANȚIEI LIMITATE PENTRU CONSUMATORII DIN EUROPA ȘI CLAUZELE DE ARBITRAJ ÎN CEEA CE PRIVEȘTE NAVIMOW („PRODUSUL”) ȘI TOATE TRANZACȚIILE ȘI REVENDICĂRILE LEGATE DE ȘI/SAU CARE DECURG DIN PRODUS.

ACESTA ESTE UN ACORD JURIDIC OBLIGATORIU („ACORD”) ÎNTRE dumneavoastră (PERSONĂ FIZICĂ SAU JURIDICĂ) ȘI PRODUCĂTORUL („WILLAND”), NAVIMOW B.V. („NAVIMOW”) ȘI AFILIAȚII ACESTORA (INCLUSIV, DAR FĂRĂ A SE LIMITA LA COMPANIA MAMĂ, FILIALA, COMPANIILE AFILIAȚE, COMPANIA PREDECESOARE, COMPANIA ULTERIOARĂ, ADMINISTRATORII, SUCCESORII, CESIONARII, FUNCȚIONARII, PREȘEDINȚII, DIRECTORII, ANGAJAȚII, MEMBRII, ACȚIONARII ȘI AGENȚII, AVOCAȚII, ASIGURĂTORII SAU REASIGURĂTORII) (DENUMIȚI ÎN MOD COLECTIV „PĂRȚILE NAVIMOW”), DEALERII NAVIMOW (AȘA CUM SUNT DEFINIȚI MAI JOS) ȘI AFILIAȚII ACESTORA (DENUMIȚI ÎN MOD COLECTIV „DEALERII NAVIMOW”).

CUMPĂRAREA PRODUSULUI, DESCHIDEREA AMBALAJULUI PRODUSULUI, UTILIZAREA PRODUSULUI, PĂSTRAREA PRODUSULUI, EXPLOATAREA BENEFICIILOR PREZENTULUI ACORD SAU ACCEPTAREA ELECTRONICĂ A PREZENTULUI ACORD CONSTITUIE ACCEPTAREA PREZENTULUI ACORD. ÎN CAZUL ÎN CARE, ÎN CALITATE DE PĂRINTE SAU TUTORE LEGAL, ACHIZIȚIONAȚI ACEST PRODUS ÎN NUMELE SAU PENTRU COPIII DUMNEAVOASTRĂ, CONSIMȚIȚI ȘI SUNTEȚI DE ACORD ÎN TOATE PRIVINȚELE CU TERMENII ȘI CONDIȚIILE ACORDULUI ȘI SUNTEȚI DE ACORD CĂ ATÂT DUMNEAVOASTRĂ, CÂT ȘI COPIII DUMNEAVOASTRĂ SUNTEȚI OBLIGAȚI SĂ RESPECTAȚI PREZENTUL ACORD. ADMITEȚI ȘI SUNTEȚI DE ACORD CĂ AȚI PRIMIT UN AVERTISMENT SUFICIENT CU PRIVIRE LA PREZENTUL ACORD ȘI CĂ SUNTEȚI DE ACORD CU PREZENTUL ACORD.

Înregistrați numărul de serie al produsului dumneavoastră

Înregistrați mai jos numărul de serie al produsului dumneavoastră. Puteți găsi numărul de serie pe exteriorul cutiei de transport sau pe partea de jos a produsului.

Contacte

Produsul este fabricat pentru Navimow B.V. („Navimow”).

Numărul de serie aici

1. Garanție limitată

Această Garanție limitată acoperă numai defectele de materiale sau de calitate ale Produsului și ale componentelor acestuia atunci când Produsul și componentele acestuia sunt utilizate în condiții normale și obișnuite. În cazul în care apare un defect acoperit de această Garanție limitată, Navimow și/sau alte părți Navimow, la discreția sa exclusivă, va repara sau va înlocui produsul defect sau componentele acestuia în conformitate cu această Garanție limitată sau cu data la care a fost activată (data cea mai recentă prevalează) de Navimow, de un distribuitor autorizat Navimow, de un distribuitor/dealer autorizat Navimow (fiecare dintre aceștia fiind un „dealer Navimow” sau, în mod colectiv, „dealeri Navimow”).

Produsul acoperit de această garanție	Perioada garanției limitate
i208, i210, i215, i220	3 ani
Pachete de baterii și adaptoare de alimentare	2 ani

Lamele sunt considerate consumabile și nu sunt acoperite de această garanție.

ACEASTĂ GARANȚIE LIMITATĂ DIN PREZENTUL DOCUMENT ESTE SINGURA GARANȚIE EXPLICITĂ APLICABILĂ PRODUSULUI ȘI PIESELOR SALE COMPONENTE, ACCESORIILOR ȘI REPARAȚIILOR DE SERVICE. NAVIMOW ȘI PĂRȚILE NAVIMOW NEAGĂ ORICE ALTE GARANȚII EXPLICITE. NAVIMOW ȘI ALTE PĂRȚI NAVIMOW LIMITEAZĂ DURATA ȘI DESPĂGUBIRILE TUTUROR GARANȚIILOR IMPLICITE, INCLUSIV, DAR FĂRĂ A SE LIMITA LA GARANȚIILE DE VANDABILITATE ȘI DE ADECVARE LA UN ANUMIT SCOP, INDIFERENT DACĂ ACESTEA DECURG DIN LEGE, DIN CURSUL NEGOCIERILOR, DIN CURSUL EXECUȚIEI, DIN UZ COMERCIAL SAU ÎN ALT MOD, LA DURATA ACESTEI GARANȚII LIMITATE EXPLICITE. ACEASTĂ GARANȚIE LIMITATĂ DESCRIE SERVICIUL DISPONIBIL ÎN CAZUL ÎN CARE PRODUSUL DUMNEAVOASTRĂ NECESITĂ SERVICE ÎN GARANȚIE. ACEASTĂ GARANȚIE LIMITATĂ ESTE O GARANȚIE SUPLIMENTARĂ, CARE NU AFECTEAZĂ ÎN NICIUN FEL ȘI NU LIMITEAZĂ DREPTURILE LEGALE PE CARE LE PUTEȚI AVEA ÎN CALITATE DE CONSUMATOR, DE EXEMPLU ÎN CEEA CE PRIVEȘTE CONFORMITATEA, ȘI ESTE POSIBIL SĂ AVEȚI PROTECȚII SUPLIMENTARE ÎN CONFORMITATE CU LEGILE LOCALE.

2. Procesul de service în garanție limitată

Serviciile online ale Navimow sunt disponibile pe navimow.com. În timpul utilizării produsului, dacă considerați că produsul sau o componentă a acestuia este defectă și/sau nu funcționează corect. VĂ RUGĂM SĂ ÎNTRERUPEȚI IMEDIAT UTILIZAREA PRODUSULUI ȘI SĂ DEPOZITAȚI PRODUSUL ÎN MOD CORESPUNZĂTOR. UTILIZAREA ÎN CONTINUARE A PRODUSULUI ÎN ASTFEL DE CIRCUMSTANȚE POATE PROVOCA VĂTĂMARE CORPORALĂ GRAVĂ SAU CHIAR DECESUL DVS. SAU AL ALTOR PERSOANE ȘI/SAU DAUNE MATERIALE. Ulterior, vă rugăm să contactați imediat Navimow la support-navimow@rlm.segway.com. sau în Live Chat prin intermediul aplicației. Personalul de asistență tehnică al Navimow vă stă la dispoziție pentru a vă asista online în diagnosticarea defecțiunii și, dacă este cazul, pentru a vă oferi instrucțiuni suplimentare. În cazul în care sunt necesare servicii în garanție, pregătiți următoarele materiale, inclusiv (i) dovada originală a achiziției Produsului, (ii) numărul de serie al Produsului și (iii) o descriere a defectului, dacă este cazul. După verificarea eligibilității dumneavoastră pentru protecția și/sau serviciile din cadrul Garanției limitate, trebuie să ne furnizați numele, adresa de e-mail, adresa poștală și numărul dumneavoastră de telefon de contact, iar noi vă vom îndruma pentru a obține serviciul nostru.

În cazul în care doriți să returnați unitatea defectă în service, veți fi responsabil pentru costurile de transport și pentru riscul de pierdere și deteriorare care pot surveni în timpul transportului de la dumneavoastră la Navimow și de la Navimow la dumneavoastră. Trebuie să includeți Produsul sau componenta defectă în ambalajul original sau în ambalajul aprobat de Navimow, care va fi furnizat contra cost, pentru expedierea Produsului către Navimow. Veți proteja, despăgubi și exonera Navimow de orice pierdere și/sau daune care ar putea fi cauzate de ambalarea sau expedierea necorespunzătoare a Produsului sau componentei către Navimow.

Un furnizor de servicii autorizat sau un Distribuitor Navimow va inspecta Produsul returnat. Dacă Navimow stabilește în mod rezonabil că problema nu este acoperită de Garanția limitată, Navimow vă va notifica și vă va informa cu privire la alternativele de service sau de înlocuire pe care le aveți la dispoziție în schimbul unei taxe sau Navimow vă va returna Produsul nereparat și, în acest caz, veți fi responsabil pentru costul transportului și al asigurării pentru expedierea Produsului de la Navimow la dumneavoastră. Acoperit de garanția limitată și dumneavoastră refuzați un serviciu plătit recomandat de Părțile Navimow și/sau de Distribuitorul Navimow, înțelegeți și admiteți că neefectuarea reparației și/sau a serviciilor de întreținere a Produsului poate crește riscul de cădere și/sau de defectare a Produsului, ceea ce poate duce la daune materiale grave, vătămare corporală gravă sau deces, și sunteți de acord că acesta este consimțământul dumneavoastră în cunoștință de cauză de a vă asuma un astfel de risc.

În cazul unei returnări eligibile pentru protecția și/sau serviciile de garanție, Navimow va înlocui Produsele defecte cu piese noi sau recondiționate în același stil sau similar, fără ca pe dumneavoastră să vă coste acest serviciu. Piesele înlocuite de Navimow vor fi păstrate de Navimow și vor deveni proprietatea sa. Într-o astfel de situație, Navimow va plăti cheltuieli rezonabile de returnare pentru returnarea produsului către dumneavoastră.

3. Eligibilitatea garanției limitate

3.1 Cererea dvs. de service trebuie să fie primită de Navimow în Perioada de garanție limitată, așa cum este descrisă mai sus, iar Navimow trebuie să primească Produsul dvs. în conformitate cu Procesul de service în garanție limitată, definit mai sus.

3.2 Produsul dvs. trebuie să fie achiziționat de la un Distribuitor autorizat Navimow.

3.3 Trebuie să furnizați chitanța de achiziție originală.

3.4 Produsul dumneavoastră trebuie să aibă numărul de serie lizibil, inteligibil, nealterat și nemodificat.

3.5 Toate sigiliile inviolabile trebuie să fie intacte, la locul lor și nemodificate.

4. Excluderile garanției limitate

Această Garanție limitată descrie serviciul disponibil în cazul în care produsul dvs. are nevoie de service în garanție și este posibil să beneficiați de protecție suplimentară în conformitate cu legile locale. Această Garanție limitată nu acoperă și exclude deteriorarea produsului sau a oricărei componente a acestuia, cauzată de:

- 4.1 Abuz, utilizare necorespunzătoare, imprudență, neglijență sau utilizare comercială.
- 4.2 Încărcarea, depozitarea, întreținerea sau utilizarea necorespunzătoare a Produsului, fără respectarea instrucțiunilor sau limitărilor prevăzute în materialele de utilizare.
- 4.3 Utilizarea Produsului în neconformitate cu legile și reglementările aplicabile.
- 4.4 Utilizarea Produsului de către persoane cu experiență necorespunzătoare.
- 4.5 Accident, coliziune, deteriorare prin incendiu, deteriorare din cauza apei, deteriorare chimică, utilizarea produsului în afara intervalului de temperatură de funcționare al produsului, pulverizarea apei la presiune înaltă, cutremur, cădere.
- 4.6 Modificări ale pieselor mecanice, modificări ale pieselor electronice sau modificări ale software-ului încorporat în Produs.
- 4.7 Service-ul, reparațiile și întreținerea efectuate de furnizori neautorizați.
- 4.8 Daune cosmetice.
- 4.9 Utilizarea Produsului cu un produs, o componentă sau un accesoriu ale unui terț.
- 4.10 Deteriorarea normală a pieselor cauzată de uzură.
- 4.11 Utilizarea Produsului cu piese uzate depășite.

5. EXONERAREA ȘI LIMITAREA RĂSPUNDERII

- 5.1 PĂRȚILE NAVIMOW NU ÎȘI ASUMĂ ȘI NU AUTORIZEAZĂ PE NIMENI SĂ ÎȘI ASUME ÎN NUMELE LOR NICIO ALTĂ OBLIGAȚIE SAU RĂSPUNDERE ÎN LEGĂTURĂ CU PRODUSUL, COMPONENTELE, ACCESORIILE, REPARAȚIILE DE SERVICE SAU ACEASTĂ GARANȚIE LIMITATĂ.
- 5.2 PĂRȚILE NAVIMOW ȘI DISTRIBUTORII NAVIMOW NU SUNT RĂSPUNZĂTORI PENTRU ORICE PIERDERE DE UTILIZARE A UNUI PRODUS, A PIESELOR COMPONENTE ALE ACESTUIA, A ACCESORIILOR SAU PENTRU ORICE INCONVENIENT SAU ALTE PIERDERI ORI DAUNE CARE AR PUTEA FI CAUZATE DE ORICE DEFECT AL UNUI PRODUS, AL PIESELOR COMPONENTE ALE ACESTUIA, AL ACCESORIILOR, AL REPARAȚIEI DE SERVICE SAU PENTRU ORICE ALTE DAUNE ACCIDENTALE SAU INDIRECTE PE CARE LE PUTEȚI AVEA CA URMARE A ORICĂRUI DEFECT AL UNUI PRODUS, AL PIESELOR COMPONENTE ALE ACESTUIA, ACCESORIILOR SAU AL REPARAȚIEI DE SERVICE. UNELE ȚĂRI NU PERMIT EXCLUDEREA SAU LIMITAREA DAUNELOR ACCIDENTALE SAU INDIRECTE, ASTFEL ÎNCÂT ESTE POSIBIL CA LIMITAREA SAU EXCLUDEREA DE MAI SUS SĂ NU VI SE APLICE ÎN MĂSURA ÎN CARE NU ESTE PERMISĂ DE LEGISLAȚIA APLICABILĂ.
- 5.3 ÎN NICIUN CAZ RĂSPUNDEREA TOTALĂ ȘI CUMULATĂ A PĂRȚILOR ȘI A DISTRIBUTORILOR NAVIMOW PENTRU TOATE REVENDICĂRILE ÎN BAZA ORICĂREI LEGI SAU TEORII APLICABILE, ÎN COMUN SAU SEPARAT, CARE DECURG DIN SAU SUNT LEGATE DE ACHIZIȚIONAREA PRODUSULUI, UTILIZAREA PRODUSULUI, ÎNCĂLCAREA CONTRACTULUI, DELICTE (INCLUSIV NEGLIJENȚĂ) SAU ÎN ALT MOD, DEPĂȘEȘTE OBLIGAȚIA DE A REPARA SAU A ÎNLOCUI ORICE PRODUS DEFECT, LA DISCREȚIA UNICĂ ȘI EXCLUSIVĂ ULTERIOARĂ A NAVIMOW. ÎN NICI UN CAZ PĂRȚILE NAVIMOW ȘI DISTRIBUTORII NAVIMOW NU VOR FI RĂSPUNZĂTORI FAȚĂ DE NICIO PERSOANĂ PENTRU DAUNE INDIRECTE, INCIDENTALE, SPECIALE, EXEMPLARE, PUNITIVE SAU SPORITE CARE REZULTĂ DIN SAU SUNT LEGATE DE ȘI/SAU CORELATE CU ACHIZIȚIONAREA PRODUSULUI, ORICE ÎNCĂLCARE A ACESTUI ACORD SAU A OBLIGAȚIILOR PRODUCĂTORULUI, INDIFERENT (A) DACĂ ACESTE DAUNE ERAU PREVIZIBILE, (B) DACĂ NAVIMOW SAU ALTE PĂRȚI NAVIMOW AU FOST SAU NU INFORMATE CU PRIVIRE LA POSIBILITATEA APARIȚIEI UNOR ASTFEL DE DAUNE ȘI (C) TEORIA LEGALĂ SAU ECHITABILĂ (CONTRACT, DELICT SAU ALTCEVA) PE CARE SE BAZEAZĂ REVENDICAREA, CU EXCEȚIA CAZULUI ÎN CARE ASTFEL DE LIMITĂRI ȘI EXCLUDERI SUNT INTERZISE PRIN LEGEA APLICABILĂ. LIMITĂRILE SAU EXCLUDERILE DE MAI SUS SE APLICĂ CHIAI DACĂ DESPĂGUBIRILE UNUI CLIENT PĂGUBIT SAU ALE ORICĂREI ALTE PERSOANE (CARE AR PUTEA AVEA DREPTUL SAU PRETENȚIA ÎN TEMEIUL PREZENTULUI ACORD PRIN EFECTUL LEGII SAU AL ECHITĂȚII) ÎN TEMEIUL PREZENTULUI ACORD NU ÎȘI ATING SCOPUL ESENȚIAL. ÎN CAZUL ÎN CARE UNELE ȚĂRI NU PERMIT EXCLUDEREA SAU LIMITAREA UNORA SAU A TUTUROR DAUNELOR DE MAI SUS, ASTFEL ÎNCÂT, ÎN MĂSURA ÎN CARE ASTFEL DE LIMITĂRI SAU EXCLUDERI NU SUNT PERMISE DE LEGE, ESTE POSIBIL CA ELE SĂ NU VI SE APLICE. UNELE ȚĂRI NU PERMIT EXCLUDEREA SAU LIMITAREA DAUNELOR ACCIDENTALE SAU INDIRECTE, ASTFEL ÎNCÂT, ÎN MĂSURA ÎN CARE ASTFEL DE LIMITĂRI SAU EXCLUDERI NU SUNT PERMISE DE LEGE, ESTE POSIBIL CA LIMITAREA SAU EXCLUDEREA DE MAI SUS SĂ NU VI SE APLICE.

5.4 În măsura permisă de legea aplicabilă, PĂRȚILE NAVIMOW și DEALERII NAVIMOW își declină prin prezenta orice responsabilitate și, prin urmare, nu vor fi responsabili pentru orice daune, inclusiv, dar fără a se limita la deces, vătămare corporală sau daune materiale, care rezultă din sau sunt legate de orice comportament (inclusiv conduită necorespunzătoare), acțiune, inacțiune, act (inclusiv lipsa actului), omisiune sau neglijență din partea oricărui comerciant autorizat sau neautorizat, distribuitor, angrosist, comerciant cu amănuntul, furnizor de servicii sau terță parte care se implică în distribuția Produsului sau a serviciilor aferente acestuia. În măsura permisă de legea aplicabilă, declarațiile și garanțiile explicite, dacă există, prevăzute în prezentul document, vor fi singurele garanții și declarații făcute de PĂRȚILE NAVIMOW către DUMNEAVOASTRĂ, orice consumator și/sau utilizator final, iar PĂRȚILE NAVIMOW nu vor fi responsabile pentru alte garanții și/sau declarații care pot fi date și/sau furnizate de altă persoană, cu excepția cazului în care PĂRȚILE NAVIMOW au autorizat în mod explicit, în scris, ca o astfel de garanție și/sau declarație suplimentară să fie oferită consumatorului sau utilizatorului final.

6. Revendicările, soluționarea litigiilor și arbitrajul

CLAUZELE CONȚINUTE ÎN ACEST DOCUMENT SUNT OBLIGATORII DIN PUNCT DE VEDERE JURIDIC ÎNTRE DUMNEAVOASTRĂ (FIE CĂ SUNTEȚI O PERSOANĂ FIZICĂ SAU JURIDICĂ) ȘI NAVIMOW B.V., AFILIAȚII SĂI, PĂRȚILE NAVIMOW ȘI DISTRIBUTORII NAVIMOW. CLAUZELE INCLUSE ÎN PREZENTUL DOCUMENT VĂ POT AFECTA DREPTURILE ȘI ESTE RESPONSABILITATEA DVS. SĂ CITIȚI URMĂTOARELE SECȚIUNI. PUTEȚI RENUNȚA LA ACORD ÎN TERMEN DE 30 DE ZILE CALENDARISTICE DE LA PRIMA ACHIZIȚIE A CONSUMATORULUI, TRIMIȚÂND UN E-MAIL LA OPTOUT@SEGWAY.COM ȘI FURNIZÂND INFORMAȚIILE APLICABILE. PENTRU MAI MULTE DETALII, CONSULTAȚI SECȚIUNEA 6.2.

6.1 Arbitraj obligatoriu

Părțile Navimow, Distribuitorii Navimow și dumneavoastră sunteți de acord că orice litigiu, controversă sau revendicare care decurge din, în legătură cu sau corelată cu prezentul acord, garanția limitată, vânzarea, starea sau performanța produsului, indiferent dacă se bazează pe contract, delict, fraudă, fals în declarații sau orice altă teorie legală în drept sau în echitate, inclusiv, dar fără a se limita la orice revendicări pentru deces, vătămare corporală sau daune materiale, va fi guvernată și interpretată în conformitate cu legile Țărilor de Jos, cu excluderea dispozițiilor privind conflictele juridice. Orice litigii care decurg din, corelate cu sau în legătură cu prezentul acord vor fi soluționate prin consultări amicale între părți. În cazul în care nu se poate ajunge la o soluționare prin consultări, litigiul va fi trimis Institutului de Arbitraj din Țările de Jos (NAI) pentru arbitraj, care se va desfășura în conformitate cu regulile sale în vigoare la momentul solicitării arbitrajului. Ambele părți înțeleg și confirmă, de asemenea, că hotărârea arbitrală va fi definitivă și obligatorie pentru toate părțile, nu va face obiectul niciunei căi de atac și se va cuprinde costurile de arbitraj și de toate aspectele legate de acesta. Executarea hotărârii de arbitraj se efectuează de către o instanță de jurisdicție competentă.

De asemenea, Părțile convin că:

- i. Sediul arbitrajului este Amsterdam, Țările de Jos.
- ii. Tribunalul este format din 3 arbitri.
- iii. Limba de arbitraj este engleza.

Secțiunea 6 „Revendicările, soluționarea litigiilor și arbitrajul” va rămâne în vigoare în cazul rezilierii sau expirării prezentului acord și/sau a garanției limitate ori în cazul în care prezentul acord și/sau garanția limitată sunt considerate nule, anulabile, nevalabile sau inaplicabile, fie în totalitate, fie parțial, de către o instanță de judecată competentă, cu autoritate și jurisdicție efectivă în această privință.

6.2 Renunțare

PUTEȚI RENUNȚA LA ACEASTĂ PROCEDURĂ DE SOLUȚIONARE A LITIGIULUI PRIN TRANSMITEREA UNEI NOTIFICĂRI CĂTRE NAVIMOW SAU CĂTRE PĂRȚILE NAVIMOW ÎN TERMEN DE 30 (TREIZECI) DE ZILE CALENDARISTICE DE LA DATA ACHIZIȚIONĂRII PRODUSULUI DE CĂTRE PRIMUL CUMPĂRĂTOR-CONSUMATOR. PENTRU A RENUNȚA, TREBUIE SĂ TRIMITEȚI O NOTIFICARE PRIN E-MAIL CĂTRE OPTOUT@SEGWAY.COM, CU SUBIECTUL: „RENUNȚARE LA ARBITRAJ”. NOTIFICAREA DE RENUNȚARE PRIN E-MAIL TREBUIE SĂ INCLUDĂ (A) NUMELE, ADRESA DE E-MAIL, ADRESA POȘTALĂ ȘI NUMĂRUL DE TELEFON; (B) DATA LA CARE A FOST ACHIZIȚIONAT PRODUSUL; (C) NUMELE SAU NUMĂRUL MODELULUI PRODUSULUI ȘI (D) NUMĂRUL DE SERIE. CA ALTERNATIVĂ, MAI PUTEȚI RENUNȚA PRIN TRIMITEA UNEI SCRISORI DE RENUNȚARE CĂTRE NAVIMOW, LA ADRESA Teleportboulevard 130, ScaleHub Office B2.01,1043EJ Amsterdam, The Netherlands. PRIN POȘTĂ, CU CONFIRMARE DE PRIMIRE, ÎN TERMEN DE 30 (TREIZECI) DE ZILE CALENDARISTICE DE LA DATA ACHIZIȚIONĂRII PRODUSULUI DE CĂTRE PRIMUL UTILIZATOR FINAL DE LA DISTRIBUTORUL NAVIMOW. SCRISOAREA DE RENUNȚARE TREBUIE SĂ CONȚINĂ URMĂTOARELE INFORMAȚII: (A) NUMELE, ADRESA DE E-MAIL, ADRESA POȘTALĂ ȘI NUMĂRUL DUMNEAVOASTRĂ DE TELEFON; (B) DATA LA CARE A FOST ACHIZIȚIONAT PRODUSUL; (C)

NUMELE MODELULUI PRODUSULUI SAU NUMĂRUL MODELULUI; (D) NUMĂRUL DE SERIE ȘI (E) O DECLARAȚIE DUPĂ CUM URMEAZĂ: CONSUMATORUL DE MAI SUS ALEGE SĂ RENUNȚE LA PROCEDURA DE SOLUȚIONARE A LITIGIULUI PREVĂZUTĂ DE PREZENTA GARANȚIE LIMITATĂ, ACESTEA FIIND SINGURELE DOUĂ MODALITĂȚI EFECTIVE DE A RENUNȚA LA ACEASTĂ PROCEDURĂ DE SOLUȚIONARE A LITIGIULUI. ALEGEREA DE A RENUNȚA LA ACEASTĂ PROCEDURĂ DE SOLUȚIONARE A LITIGIILOR NU VA AFECTA ÎN NICIUN FEL ACOPERIREA GARANȚIEI LIMITATE ȘI VEȚI CONTINUA SĂ VĂ BUCURAȚI DE BENEFICIILE GARANȚIEI LIMITATE.

6.3 Limba

Prezentul Acord poate fi tradus în diferite limbi. În caz de conflict, versiunea în limba engleză prevalează și se aplică.

7. Beneficiarul terț vizat

(a) Dacă o persoană fizică primește un Produs nou drept cadou de la cumpărătorul original și dacă acest destinatar nu devine parte din prezentul Acord, acest destinatar va fi considerat un beneficiar terț al prezentului Acord. (b) Dacă (i) o persoană fizică face parte din familia sau din gospodăria unui cumpărător al Produsului, (ii) este rezonabil să ne așteptăm ca această persoană să utilizeze, să consume sau să fie afectată de Produs și (iii) această persoană nu este parte din prezentul Acord, această persoană va fi considerată un beneficiar terț vizat al prezentului Acord.

8. Termenul de prescripție

Părțile sunt de acord că orice litigiu, controversă sau revendicare care rezultă din, se referă la sau este în legătură cu prezentul Acord, garanția limitată, vânzarea, starea sau performanța Produsului, fie că se bazează pe contract, delict, fraudă, fals în declarații sau orice altă teorie legală în drept sau în echitate, inclusiv, dar fără a se limita la orice revendicări în caz de deces, vătămare corporală sau daune materiale, trebuie să fie începută în termen de un an de la apariția cauzei acțiunii.

9. Separabilitatea

În cazul în care un termen, o clauză sau o dispoziție din prezentul Acord este nevalidă, ilegală sau inaplicabilă în orice jurisdicție, o astfel de nevaliditate, ilegalitate sau inaplicabilitate nu va afecta niciun alt termen, clauză sau dispoziție din prezentul Acord și nici nu va invalida sau face inaplicabil un astfel de termen, clauză sau dispoziție în orice altă jurisdicție. În cazul în care se stabilește că un termen, o clauză sau o dispoziție este nevalidă, ilegală sau inaplicabilă, părțile negociază cu bună credință, iar dacă negocierile eșuează, tribunalul arbitral poate modifica prezentul Acord pentru a executa intenția inițială a părților cât mai apropiat posibil, astfel încât tranzacțiile prevăzute în prezentul Acord să fie realizate în cea mai mare măsură posibilă așa cum au fost prevăzute inițial.

6.4 Certificări

Declarația de conformitate pentru Uniunea Europeană

Informații privind salubritatea pentru utilizatorii deșeurilor de echipamente electrice și electronice



Acest simbol de pe produs sau de pe ambalaj indică faptul că produsele electrice și electronice uzate nu trebuie amestecate cu deșeurile municipale nesortate. Pentru o tratare adecvată, este responsabilitatea dumneavoastră să eliminați deșeurile echipamentelor prin returnarea lor la punctele de colectare desemnate.

Eliminarea corectă a acestui produs va contribui la economisirea unor resurse valoroase și la prevenirea oricăror efecte negative potențiale asupra sănătății umane și a mediului, care ar putea apărea altfel din cauza manipulării necorespunzătoare a deșeurilor.

Pentru a returna dispozitivul uzat, folosiți sistemele de returnare și colectare sau contactați comerciantul cu amănuntul de unde a fost achiziționat produsul, acțiune care este gratuită; contactați autoritățile locale pentru mai multe detalii despre cel mai apropiat punct de colectare desemnat.

Pentru eliminarea incorectă a acestor deșeuri se pot aplica sancțiuni, în conformitate cu legislația națională.

Informații privind salubritatea pentru utilizatorii bateriilor uzate



Acest simbol înseamnă că bateriile și acumulatorii, la sfârșitul ciclului lor de viață, nu trebuie amestecați cu deșeurile municipale nesortate. Participarea dumneavoastră este o parte importantă din efortul de a reduce la minimum impactul bateriilor și acumulatorilor asupra mediului și sănătății umane. Pentru o reciclare corespunzătoare, puteți returna acest produs sau bateriile ori acumulatorii incluși furnizorului dumneavoastră sau la un punct de colectare desemnat, acțiune care este gratuită.

Eliminarea corectă a acestui produs va contribui la economisirea unor resurse valoroase și la prevenirea oricăror efecte negative potențiale asupra sănătății umane și a mediului, care ar putea apărea altfel din cauza manipulării necorespunzătoare a deșeurilor.

Pentru eliminarea incorectă a acestor deșeuri se pot aplica penalități, în conformitate cu legislația națională. Există sisteme de colectare separată pentru bateriile și acumulatorii uzați.

Eliminați corect bateriile și acumulatorii la centrul local de colectare/reciclare a deșeurilor din comunitatea dumneavoastră.

Directiva privind restricțiile de utilizare a anumitor substanțe periculoase (RoHS)

Navimow B.V. declară prin prezenta că întregul produs, inclusiv părțile componente (cabluri, cordoane etc.), îndeplinește cerințele Directivei RoHS 2011/65/UE și modificarea Directivei delegate a Comisiei (UE) 2015/863 privind restricțiile de utilizare a anumitor substanțe periculoase în echipamentele electrice și electronice („RoHS reformulată” sau „RoHS 2.0”).

Directiva privind echipamentele radio

Navimow B.V. declară prin prezenta că produsele enumerate în această secțiune respectă cerințele esențiale și alte dispoziții relevante ale Directivei 2014/53/UE privind echipamentele radio.

Directiva privind mașinile

Navimow B.V. declară prin prezenta că produsele enumerate în această secțiune respectă cerințele esențiale și alte dispoziții relevante ale Directivei 2006/42/CE privind mașinile.

Reprezentant autorizat în Europa:



AR Experts B.V., Boeingavenue 209, 1119 PD Schiphol-Rijk, The Netherlands

Navimow B.V. declară prin prezenta că produsul respectă cerințele esențiale și alte dispoziții relevante ale Directivei RoHS 2011/65/UE și ale amendamentului la Directiva delegată a Comisiei (UE) 2015/863, ale Directivei privind echipamentele radio 2014/53/UE și ale Directivei privind echipamentele tehnice 2006/42/CE.

GNSS	Bandă (benzi) de frecvență	1164 - 1300 MHz/1559 - 1610 MHz
	Putere max. RF	/
Bluetooth-LE	Bandă (benzi) de frecvență	2.402-2.480 MHz/2.402-2.480 MHz
	Putere max. RF	9,84 dBm (EIRP)
802.11b/g/n/ax	Bandă (benzi) de frecvență	2.412-2.472 MHz/2.412-2.472 MHz
	Putere max. RF	17,78 dBm (EIRP)
802.11a/n/ac/ax	Bandă (benzi) de frecvență	5.500-5.700 MHz/5.500-5.700 MHz
	Putere max. RF	16,09 dBm (EIRP)
802.11a/n/ac/ax	Bandă (benzi) de frecvență	5745 - 5825 MHz/5745 - 5825 MHz
	Putere max. RF	11,27 dBm (EIRP)
LTE Banda 1	Bandă (benzi) de frecvență	1.920-1.980 MHz/2.110-2.170 MHz
	Putere max. RF	25 dBm (evaluare efectuată)
LTE Banda 3	Bandă (benzi) de frecvență	1.710-1.785 MHz/1.805-1.880 MHz
	Putere max. RF	25 dBm (evaluare efectuată)
LTE Banda 7	Bandă (benzi) de frecvență	2.500-2.570 MHz/2.620-2.690 MHz
	Putere max. RF	25 dBm (evaluare efectuată)
LTE Banda 8	Bandă (benzi) de frecvență	880-915 MHz/925-960 MHz
	Putere max. RF	25 dBm (evaluare efectuată)
LTE Banda 20	Bandă (benzi) de frecvență	832-862 MHz/791-821 MHz
	Putere max. RF	25 dBm (evaluare efectuată)
LTE Banda 28	Bandă (benzi) de frecvență	703-748 MHz/758-803 MHz
	Putere max. RF	25 dBm (evaluare efectuată)

Constelație GNSS	Denumiri de semnal GNSS	Bandă de frecvență RNSS (MHz)
GPS	L1 C/A	1.559-1.610
	L2C	1215-1300
	L5	1164-1215
Galileo	E1	1.559-1.610
	E5b	1164-1215
	E5a	1164-1215
BDS	B1C	1.559-1.610
	B1I	1.559-1.610

7. Contactați-ne

Producător: Willand (Beijing) Technology Co., LTD.

Adresa: Room 203, A-1 Bldg. Zhongguancun Dongsheng Technology Park (Northern Territory), No. 66, Xixiaokou Rd, Haidian Dist., Beijing, China.

E-mail: support-navimow@rlm.segway.com

Fabricat pentru: Navimow B.V.

Adresa: Teleportboulevard 130, ScaleHub Office B2.01,1043EJ Amsterdam, The Netherlands.

Reprezentant autorizat în Europa: AR Experts B.V., Boeingavenue 209, 1119 PD Schiphol-Riik, The Netherlands.

E-mail: info@certification-experts.com

Site web: navimow.com

Contactați-ne dacă întâmpinați probleme legate de funcționare, întreținere și siguranță sau erori/defecțiuni ale mașinii dumneavoastră de tuns iarba.

8. Marca comercială și declinarea responsabilității

Marca bazată pe text și logourile Bluetooth® sunt mărci comerciale înregistrate deținute de Bluetooth SIG, Inc. și orice utilizare a acestor mărci de către producător este sub licență. Alte mărci comerciale și denumiri comerciale aparțin proprietarilor lor respectivi.

NAVIMOW