

Navimow i2 LiDAR

Gebruikershandleiding



Inhoudsopgave

1. Veiligheidsinstructies	1
1.1 Veiligheidswaarschuwingen	1
1.2 Symbolen en stickers	3
2. Productoverzicht	4
2.1 In de Doos	4
2.2 Onderdelen en functies	5
2.3 Specificaties	7
2.4 Accessoires	8
3. Installatie	9
3.1 Voordat u begint	9
3.2 De maaier activeren	9
3.3 Het laadstation monteren	10
3.4 Navimow OS bijwerken	10
4. Werking	11
4.1 Kaart aanmaken	11
4.2 Maaien starten	15
4.3 Basisfuncties	18
4.4 Veiligheidsfuncties	19
4.5 Instructies voor Apple Zoek mijn	21
4.6 Geavanceerde functies	24
5. Onderhoud	26
5.1 Reiniging	26
5.2 De messen vervangen	26
5.3 Vervoer	27
5.4 Accu en voeding	28
5.5 Opbergen en opnieuw opbergen	29
6. Garantie en naleving	30
6.1 Sensoren en interfaces	30
6.2 EU-CONFORMITEITSVERKLARING	31
6.3 Beperkte garantie	33
6.4 Certificaten	37
7. Neem contact met ons op	40
8. Handelsmerk en disclaimer	40

Welkom

Bedankt om te kiezen voor Navimow i2 LiDAR!

De Navimow i2 LiDAR wordt aangedreven door een AI dual fusion-systeem, dat LiDAR met hoge resolutie combineert met vision voor stabiele prestaties, zelfs in complexe tuinen. Het kan automatisch grenzen creëren en maakt het bewerken van een kaart van de werkelijke omgeving mogelijk. Ontspan en geniet van een perfect gemaaid gazon terwijl Navimow de rest voor u doet.

1. Veiligheidsinstructies

1.1 Veiligheidswaarschuwingen

BELANGRIJK

AANDACHTIG LEZEN VOOR GEBRUIK

BEWAAR VOOR TOEKOMSTIGE RAADPLEGING

- 1) Zorg ervoor dat u de Navimow (in de handleiding de maaier genoemd) en het laadstation installeert en bedient overeenkomstig de instructies. Ga naar navimow.com voor de volledige gebruikershandleiding en het laatste gebruikersmateriaal.
- 2) De maaier is uitsluitend voor gebruik door consumenten. Het gebruik van de maaier voor andere doeleinden dan maaien kan ernstig letsel veroorzaken. Lees en begrijp alle waarschuwingen en aandachtspunten om het risico op letsels te voorkomen. Begrijp dat u het risico kunt verminderen door de instructies en waarschuwingen in deze handleiding op te volgen, maar dat u niet alle risico's kunt uitsluiten. De bediener of gebruiker is verantwoordelijk voor ongevallen of gevaren die andere mensen op hun eigendom overkomen.
- 3) Navimow heeft veel ingebouwde veiligheidssensors, maar er bestaan nog steeds veiligheidsrisico's. Stel een maaitijd in wanneer er geen mensen of huisdieren op het gazon zijn. Informeer de burenen over de risico's op ongevallen of gevaren. Als u de maaier op een openbaar gazon gebruikt of als uw gazon bereikbaar is voor uw burenen of via de straat, bescherm of omhein het gazon dan of plaats een waarschuwingsbord rond het werkgebied met de tekst: **WAARSCHUWING! Automatische grasmaaier! Blijf uit de buurt van de machine! Houd toezicht op kinderen!**
- 4) Pas de maaier NIET zelf aan. Aanpassingen kunnen de werking van de maaier verstoren, leiden tot ernstig letsel en/of schade of de beperkte garantie doen vervallen. Gebruik alleen door Navimow goedgekeurde onderdelen en accessoires.
- 5) De fabrikant raadt aan dat gebruikers tussen 18 en 70 jaar zijn. Zorg ervoor dat u de nodige opleiding krijgt voordat u de machine bedient.

⚠ WAARSCHUWING

Laat nooit kinderen, personen met verminderde fysieke, zintuiglijke of mentale capaciteiten of gebrek aan ervaring en kennis of mensen die niet vertrouwd zijn met deze instructies, de machine gebruiken. Lokale voorschriften kunnen de leeftijd van de bediener beperken.

Voor het maaien:

- Controleer regelmatig of alle onderdelen van de maaier normaal kunnen werken.
- Voor het beste maairesultaat, is het aan te raden om bij droog weer te maaien. Bij het maaien in de regen kan gemaaid gras vast komen te zitten aan de onderkant van de maaier, waardoor de maaier kan wegglijden. NIET maaien bij slecht weer, zoals hevige regen, dichte mist, onweer of sneeuw.
- Inspecteer regelmatig het gebied waar de machine zal worden gebruikt en verwijder alle stenen, stokken, draden, botten en andere vreemde voorwerpen. De Beperkte garantie dekt geen schade die wordt veroorzaakt door voorwerpen die op het gazon zijn achtergelaten.
- Om mogelijke schade te voorkomen, dient u de werkende maaier op minstens 1 m (3 voet) afstand van sprinklerkoppen te houden. De maaier en de sprinkler mogen NIET gelijktijdig werken. Pas de maaiplanning zo aan dat de maaier op een ander tijdstip werkt dan de sproeier.
- Laat kinderen NOOIT de voeding, het laadstation, de messen, het accucompartiment of onderdelen met openingen, zoals de wielen, aanraken.

⚠ WAARSCHUWING

Gebruik de machine of de accessoires nooit als de beschermkappen of afschermingen beschadigd zijn of als het snoer beschadigd of versleten is.

Tijdens het maaien:

- Blijf uit de buurt van de draaiende messen! Handen of voeten NIET onder of in de buurt van de draaiende messen.
- Pas op voor kleine rondvliegende voorwerpen of stenen tijdens het maaien. Blijf tijdens het gebruik op een veilige afstand van de maaier.
- Laat de machine NIET zonder toezicht werken als u weet dat er huisdieren, kinderen of mensen in de buurt zijn.
- Reik NIET verder dan de mogelijkheden van de maaier. Terwijl u de maaier en zijn accessoires vanop afstand bedient, moet u uw evenwicht bewaren, op uw stappen letten, lopen, maar nooit rennen.

⚠ WAARSCHUWING

- Laat kinderen NIET in de buurt of met de machine spelen wanneer deze in werking is.
- Til de maaier NIET op terwijl hij in bedrijf is. Rijd NIET op de maaier.
- NIET maaien op plaatsen met hellingen die steiler zijn dan de maximale helling binnen het werkgebied (45%) en de grens (25%).
- Als de maaier een abnormaal geluid maakt of een alarm geeft, druk dan onmiddellijk op de STOP-knop.
- Als er abnormale trillingen zijn, zet u de maaier uit, zet u hem ongeveer 30 seconden op een vlakke ondergrond en start u hem opnieuw. Als het probleem aanhoudt, neem dan contact op met de erkende dienst na verkoop.
- Raak bewegende gevaarlijke onderdelen NIET aan voordat ze volledig tot stilstand zijn gekomen.

Veilig gebruik:

- Gebruik de maaier NIET buiten de temperatuurlimieten: 0-40 °C (32-104 °F), omdat lage/hoge temperaturen de prestaties van de maaier kunnen verminderen en zelfs tot ongevallen kunnen leiden.
- Plaats GEEN voorwerpen op de maaier of het laadstation.
- Het wordt aanbevolen dat regelmatig onderhoud wordt uitgevoerd (Zie Onderhoud in de Gebruikershandleiding) door een volwassene.
- Controleer regelmatig de waarschuwingsapparaten om er zeker van te zijn dat ze werken. Deze apparaten omvatten de zoemer, het LED-lampje op het laadstation en het LCD-scherm op de maaier.
- Lees voor het opladen Hoe opladen in de gebruikershandleiding. Onjuist gebruik kan elektrische schokken, oververhitting of lekkage van bijtende vloeistof veroorzaken.
- Gebruik alleen de originele accu of een van hetzelfde model, zoals opgegeven door Navimow. Elke maaier bevat één accu. Afhankelijk van het specifieke model van de maaier, is de nominale capaciteit van de accu 5,1 Ah, 7,65 Ah en 10 Ah. Neem contact op met de dienst na verkoop en laat een professionele technicus de accu repareren of vervangen.
- Gebruik geen niet-oplaadbare accu's. Gebruik voor het opladen van de accu alleen de afneembare voedingseenheid die bij dit apparaat is geleverd. Voor de Europese Unie en Noorwegen: NBW32D004D0N01-EU (4 A), NBW32D002D5N-EU (2,5 A); voor het Verenigd Koninkrijk: NBW32D004D0N01-UK (4 A), NBW32D002D5N-UK (2,5 A); voor Zwitserland: NBW32D004D0N01-CH (4 A), NBW32D002D5N-CH (2,5 A).
- De accubehuizing NIET demonteren of doorboren. Uit de buurt van metalen voorwerpen houden om kortsluiting te voorkomen. Uit de buurt van vuur, hitte en direct zonlicht houden.
- Neem voor informatie over accu- en elektrisch afval contact op met uw afvalverwerkingsbedrijf, uw plaatselijke of regionale dienst voor afvalverwerking of uw verkooppunt.
- Wees voorzichtig bij het vervangen van de messen en draag beschermende handschoenen, omdat de messen letsels kunnen veroorzaken.
- Als het snoer van de voeding of de verlengkabel beschadigd of verstrikt raakt tijdens het gebruik, trek dan de stekker uit het stopcontact en maak haal de knopen uit de kabel. Trek om gevaar te voorkomen, aan de stekker in plaats van aan het snoer als u de stekker van de voeding uit het stopcontact trekt. Neem contact op met de dienst na verkoop en laat een professionele technicus het snoer repareren of vervangen.
- Bij het schoonmaken, inspecteren op schade of het controleren op afwijkingen, moet de maaier zijn uitgeschakeld en moet het laadstation worden losgekoppeld van de voeding.

1.2 Symbolen en stickers

Bekijk de symbolen op het product en de etiketten zorgvuldig en begrijp hun betekenis:



⚠️
WAARSCHUWING- Lees de
gebruiksaanwijzing voordat u de machine
bedient.



⚠️
WAARSCHUWING- Raak het draaiend mes niet
aan.



⚠️
WAARSCHUWING- Blijf tijdens het gebruik
op een veilige afstand van de machine.



⚠️
WAARSCHUWING- Rijd niet op de machine.



⚠️
WAARSCHUWING - Gebruik het uitschakelmechanisme voordat u werkzaamheden uitvoert aan de machine of de machine optilt*.
* Het uitschakelmechanisme hier verwijst naar het veiligheidsslot. Voordat u de maaier optilt of bedient, moet u de veiligheidsvergrendeling inschakelen door het selecteren van het pictogram Veiligheidsslot op het scherm van de maaier en op OK TE DRUKKEN.



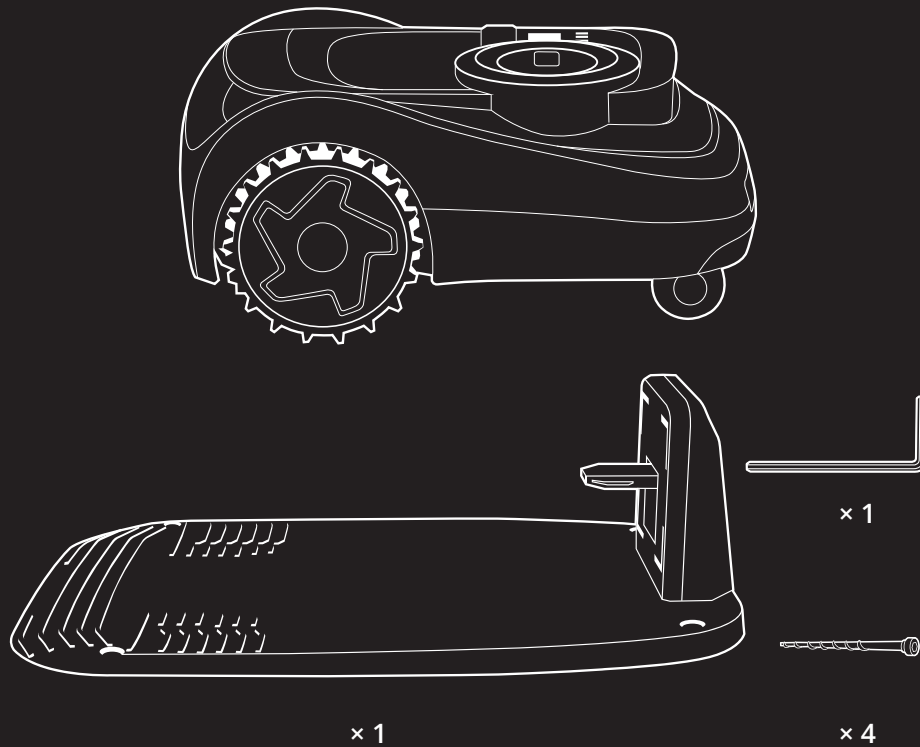
⚠️
WAARSCHUWING - Het is niet toegestaan om dit product als normaal huishoudelijk afval weg te gooien. Zorg ervoor dat het product wordt gerecycled overeenkomstig de lokale wettelijke vereisten.

2. Productoverzicht

2.1 In de Doos

Als er onderdelen ontbreken of defect zijn, neem dan contact op met de dienst na verkoop. We raden u aan om de verpakking te bewaren voor toekomstig vervoer en verzending.

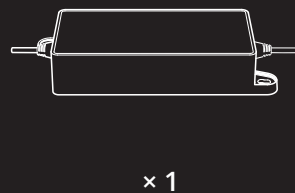
• Navimow i2 LiDAR



Laadstation en de installatiekit



Verlengkabel voor de voeding



Voedingsadapter



Beknopte handleiding



Belangrijke informatie



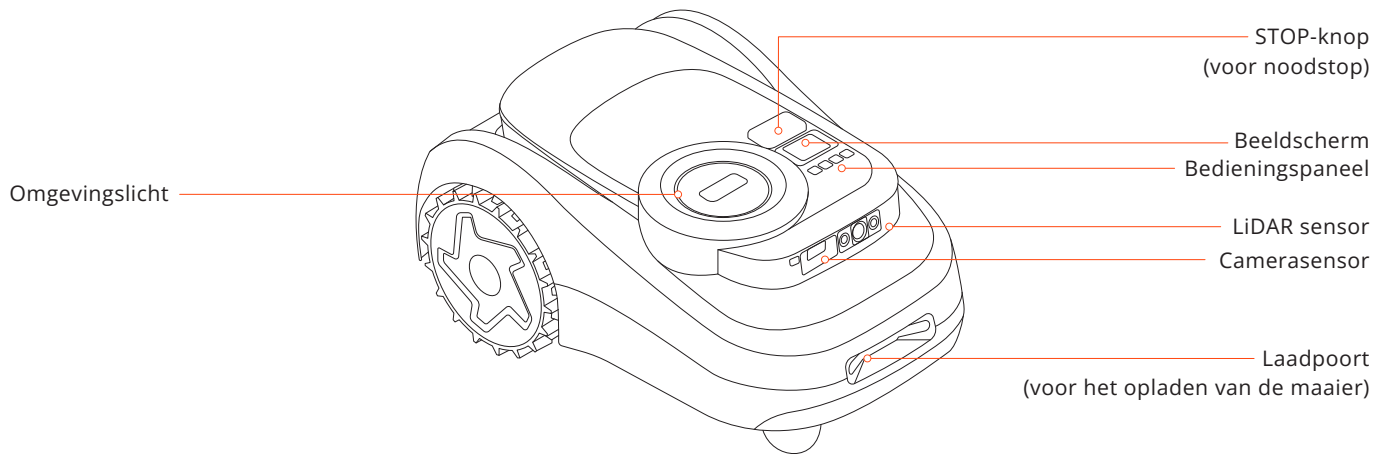
Pinnen om de verlengkabel vast te zetten



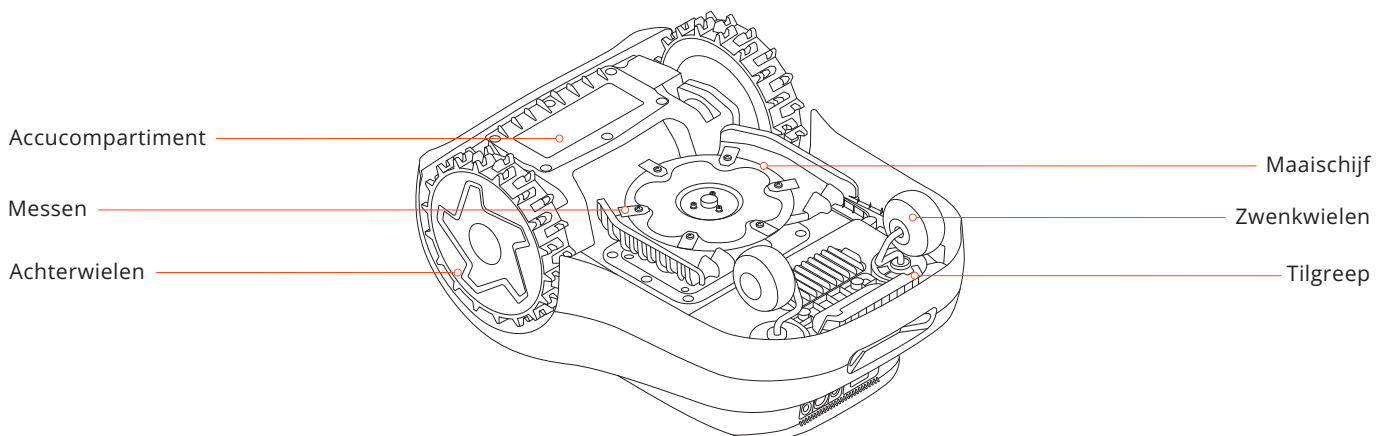
Reservemessen en bouten

2.2 Onderdelen en functies

2.2.1 Maaier



- Bedieningspaneel: De knoppen kunnen worden gebruikt om te beginnen met maaien, de maaier te vergrendelen/ontgrendelen, de maaier op te laden en andere basishandelingen.
- Beeldscherm: Toont de status van de maaier en ondersteunt het instellen van de maaihoogte, talen en meeteenheden.
- Omgevingslicht: Toont verschillende statussen van de maaier op basis van verschillende lichteffecten.
- Camerasensor: Detecteert niet-grasobjecten om te voorkomen dat de maaier er tegenaan botst.
- LiDAR-sensor: Gebruikt voor positionering, identificatie van de omgeving en obstakelvermijding.
- STOP-knop: Druk hierop om de maaier te stoppen in noodgevallen.
- Laadpoort: Wordt gebruikt voor het opladen van de maaier als deze op het laadstation staat.



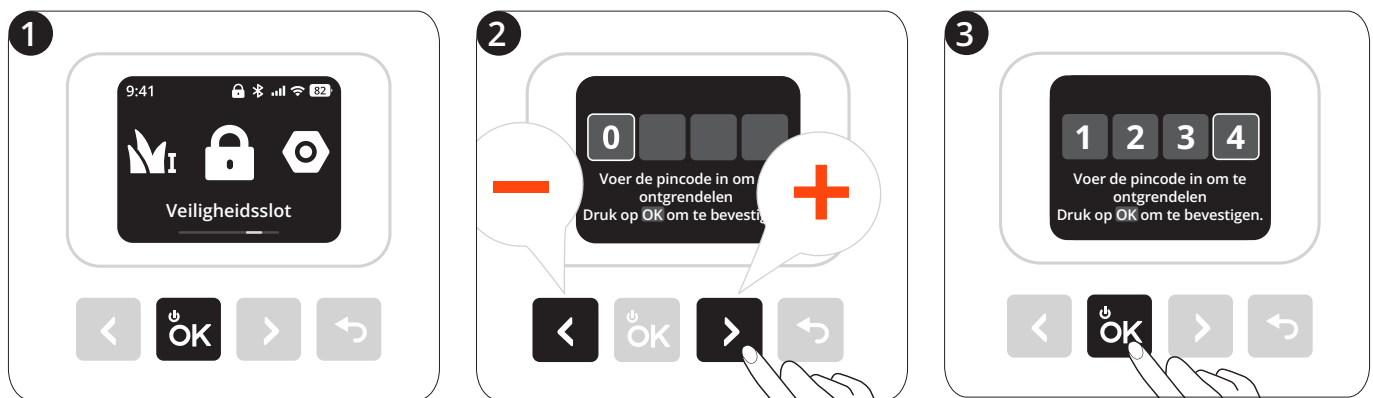
- Messen: De messen kunnen vrij ronddraaien nadat ze aan de maaischijf zijn bevestigd. Tijdens het maaien zwaaien ze naar buiten om het gras te maaien. Als ze een obstakel raken, vouwen ze zich naar binnen voor bescherming.
- Maaischijf: Een rond onderdeel voor het vasthouden van de messen.
- Achterwielen: Terreinwielen voor meer grip en weerstand.
- Tilgreep: Helpt u om de maaier op te tillen indien nodig.

2.2.2 Weergave en bediening

Werking	Beeldscherm	Verlichting op de maaier	Werking	Beeldscherm	Verlichting op de maaier
Inschakelen: Druk op OK en houd 1 seconde ingedrukt om de maaier in te schakelen		Vast blauw	In kaart brengen		Vast blauw
Opladen		Pulserend groen: Opladen is bezig Vast groen: Volledig opgeladen	De messen staan op het punt om te gaan te draaien		Knippert wit
Fout: Volg de instructies via de app om de foutcode te wissen		Knippert rood	Stuur de maaier naar het laadstation		Vast blauw
Opgetild, gekanteld of omgedraaid		Vast rood	Kinderslot: Schakel de maaier in via de app		/
Software-update		Pulserend wit	Veiligheidsslot: Selecteer het pictogram Veiligheidsslot en schakel het in		/

2.2.3 Pincode

Als de maaier is vergrendeld, kunt u deze ontgrendelen door de pincode in te voeren die u hebt ingesteld. Druk op < om het cijfer te verlagen en op > om het te verhogen. Druk op Terug om te verwijderen en op OK om te bevestigen.



2.3 Specificaties

		i208 LiDAR	i210 LiDAR	i215 LiDAR	i220 LiDAR
Basisinformatie	Afmetingen: Lengte × Breedte × Hoogte	635,2 x 446 x 287,5 mm			
	Netto gewicht (accu inbegrepen)	14,7 kg			15,1 kg
Parameters van de maaier	Aanbevolen maaigebied	800 m ²	1000 m ²	1500 m ²	2000 m ²
	Typische maaitijd Per volle lading[1]	Ongeveer 110 min		Ongeveer 160 min	Ongeveer 210 min
	Oppervlaktecapaciteit per uur	145 m ²		160 m ²	
	Maaibreedte	22 cm			
	Maaihogte	2-7 cm			
	Oplaadtijd	Ongeveer 110 min		Ongeveer 130 min	Ongeveer 120 min
Geluidsemissies[2]	Gemeten geluidsvermogensniveau LWA	59 dB(A)			
	Onzekerheden geluidsvermogen KWA	3 dB(A)			
	Geluidsdruk niveau LpA	51 dB(A)			
	Onzekerheden geluidsdruk KpA	3 dB(A)			
Bedrijfsomstandigheden	Bedrijfstemperatuur	0-40 °C (32-104 °F); 10-35 °C (50-95 °F) aanbevolen			
	Opslagtemperatuur	-20-50 °C (-4-122 °F); 10-35 °C (50-95 °F) aanbevolen			
	IP-klasse	IP66 voor behuizing maaier en laadstation IP67 voor voeding			
	Max. helling binnen het werkgebied	45%			
	Max. helling bij de grens	25%			
Mesmotor	Nominale snelheid	2500 tpm			
Accu	Accutype	Lithium-ionaccu			
	Nominale spanning	21,6 V DC			
	Nominaal vermogen/energie	5,1 Ah / 110 Wh		7,65 Ah / 165 Wh	10 Ah / 216 Wh
Voeding	Ingangsspanning	100-240 V AC			
	Uitgangsspanning	32 V DC			
	Uitgangsstroom	2,5 A			4 A
	Kabellengte	8,2 m			
Laadstation	Ingangsspanning	32 V DC			
	Ingangsstroom	2,5 A			4 A
	Uitgangsspanning	32 V DC			
	Uitgangsstroom	2,5 A			4 A
	Indicator	LED			

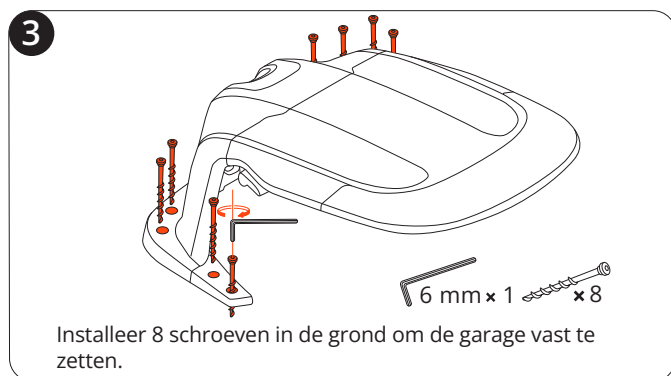
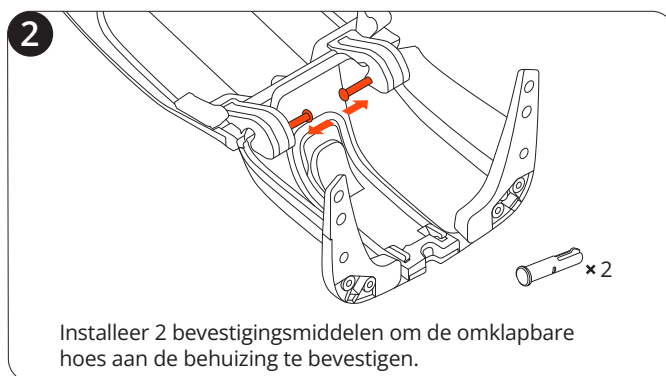
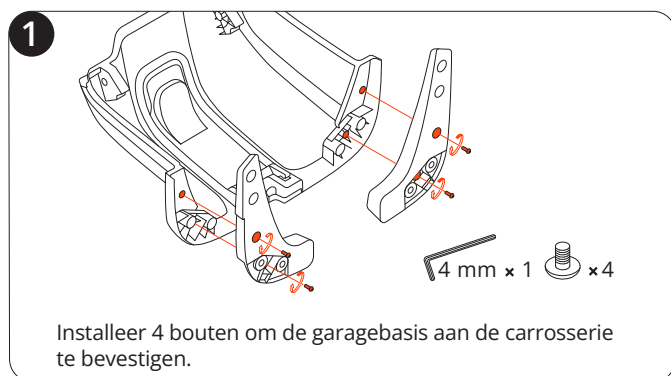
[1] Getest bij een standaard maaisnelheid met een volle accu bij een omgevingstemperatuur van 25°C (77°F) tijdens het maaien van een vlak gazon. Het product kan op open terreinen meer oppervlakte per uur maaien dan op gescheiden kleine gazons. Als het gras nat of lang is, is de werkcapaciteit ook kleiner. Hoe vlakker het gazonoppervlak, hoe groter de werkcapaciteit.

[2] De geluidsemissieverklaringen zijn conform EN 50636-2-107.

2.4 Accessoires (afzonderlijk verkocht)

2.4.1 Navimow Garage M

De Garage M is volledig compatibel met de Navimow i2 LiDAR, omdat het GPS-signalen of netwerkconnectiviteit niet blokkeert. Het biedt extra bescherming tegen zon en regen. Dankzij de opklapbare kap hebt u eenvoudig toegang tot het bedieningspaneel, zodat u de maaier op het laadstation kunt bedienen.



2.4.2 Montage meseenheid plus

Deze set van 12 messen en 15 bouten wordt gebruikt om de versleten messen en bouten van uw maaier te vervangen.



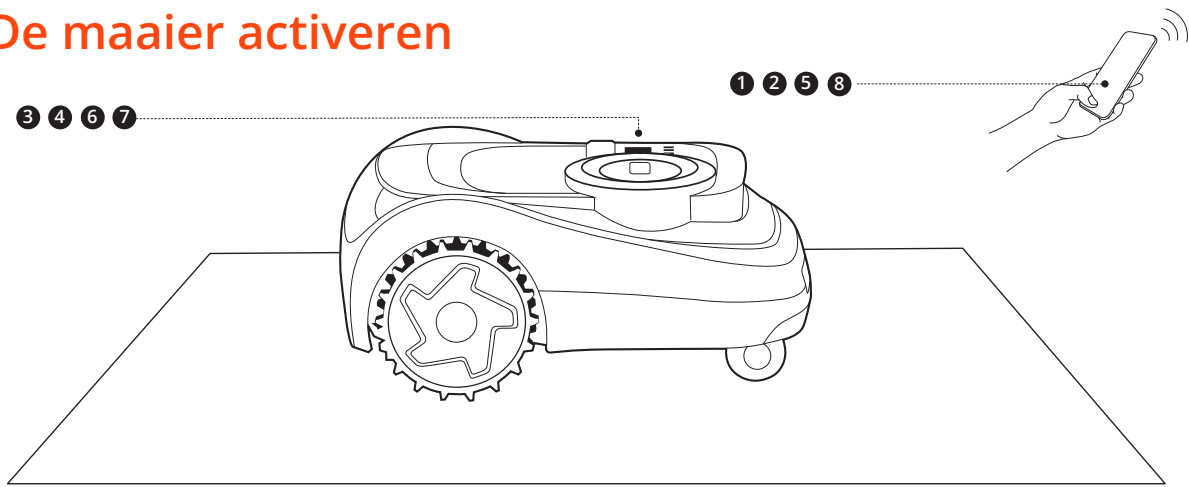
3. Installatie

3.1 Voordat u begint

De maaier voor de eerste keer opladen

Het kan zijn dat een nieuwe maaier na een lange opslagperiode een bijna lege accu heeft. Laad de maaier voor het eerste gebruik volledig op. Plaats de maaier in het laadstation. Verzekert dat de oplaadstrip op de maaier en de contactstrip op het laadstation goed contact maken. Gebruik de kabels uit de oorspronkelijke verpakking van uw maaier. Andere modellen uit de i Series zijn mogelijk niet compatibel.

3.2 De maaier activeren



1

2

3

4

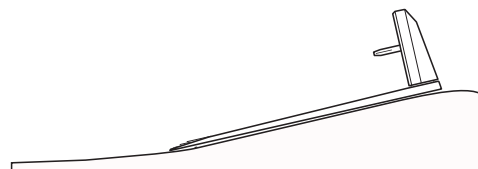
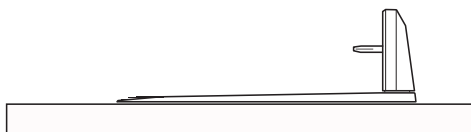
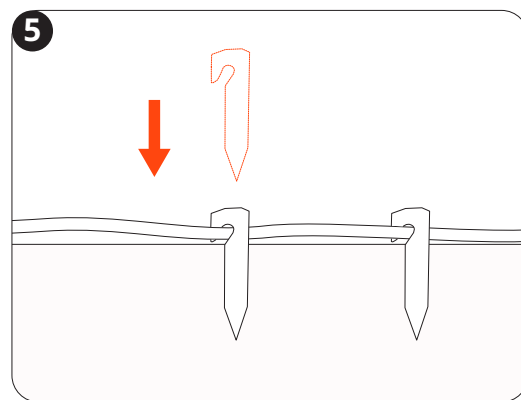
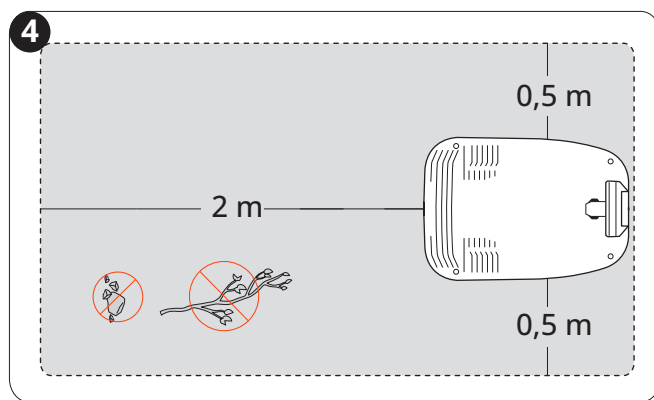
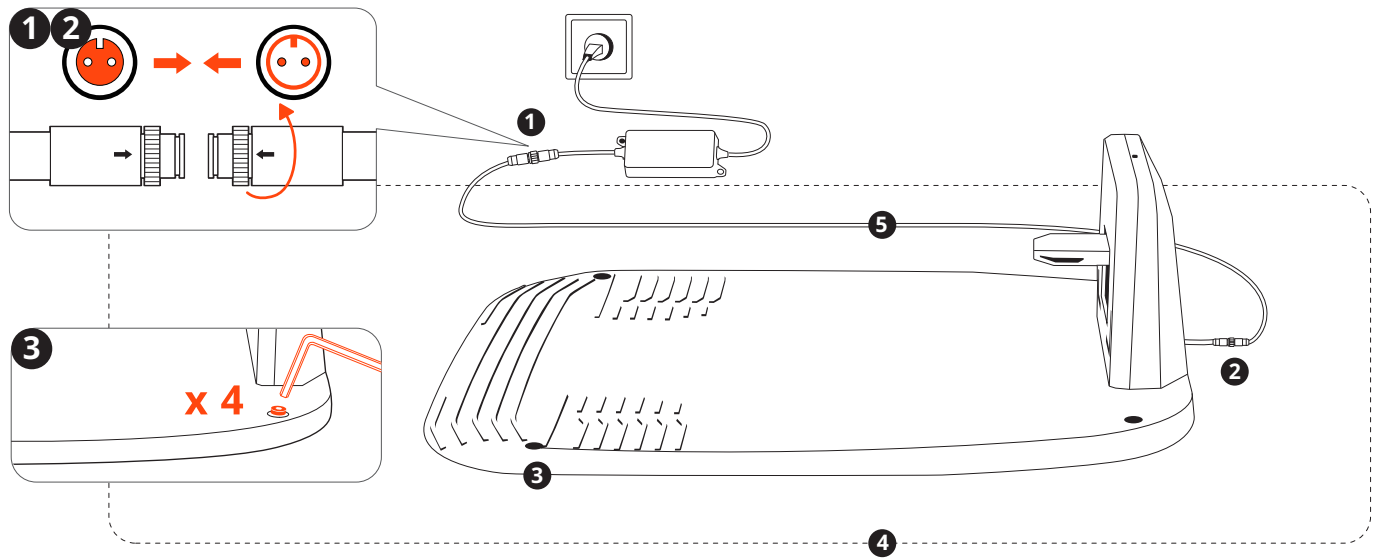
5

6

7

8

3.3 Het laadstation monteren



3.4 Navimow OS bijwerken

Ga naar **Home** > **Instellingen** > **Mijn apparaten** > **Software-update**. Werk Navimow OS bij naar de nieuwste versie. Schakel tijdens dit proces de voeding niet uit en voer geen andere handelingen uit.

4. Werking

4.1 Kaart aanmaken

4.1.1 Voorbereiding

Uw gazon vrijmaken

Verwijder puin, stapels bladeren, speelgoed, draden, stenen en andere obstakels van uw gazon. Zorg ervoor dat er zich geen kinderen en huisdieren op het gazon bevinden. Verwijder onkruid en woekerdend gras en houd het gras op een hoogte van maximaal 10 cm (3,9 inch) of minder.

Maak uw maaier klaar

Verzekert dat de maaier is ingeschakeld en via Bluetooth met uw telefoon is verbonden.

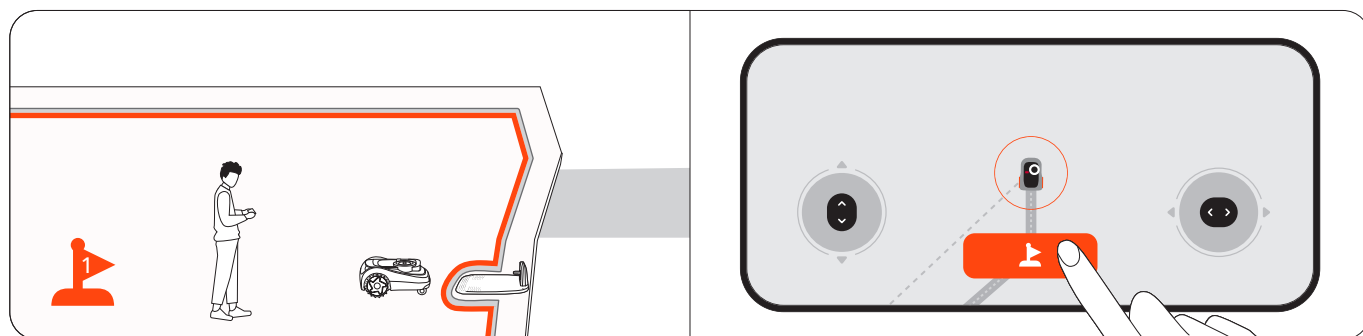
OPMERKING: Als de maaier in de vergrendelstatus staat, voer dan de pincode in om deze te ontgrendelen.

4.1.2 Automatisch in kaart brengen

Kies automatisch in kaart brengen voor gazons met een duidelijke, afgebakende omtrek en weinig obstakels. Vermijd het automatisch in kaart brengen van gazons met een onduidelijke omtrek of gazons in de buurt van zwembaden, kliffen en andere risicovolle gebieden.

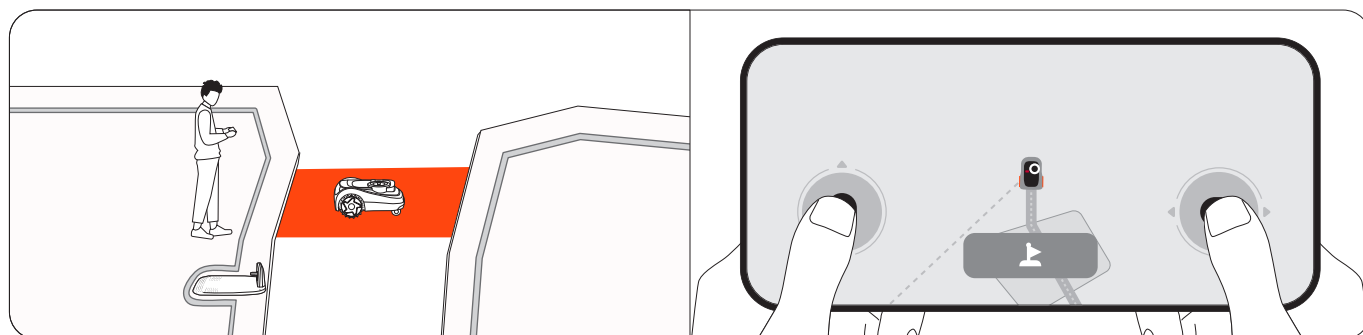
Markeer de eerste maaizone op uw gazon

1. Bedien uw grasmaaier vanop afstand naar het dichtstbijzijnde gazon.
2. Tik op 'Markeer deze zone' op het scherm als de maaier het eerste gazon bereikt. Blijf tijdens het besturen van de maaier binnen een afstand van maximum 6 meter (19,7 ft).

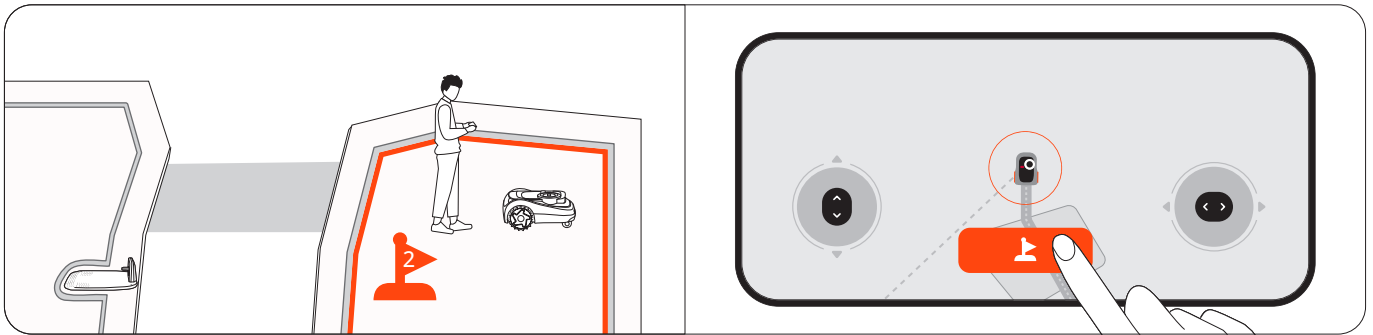


Markeer andere maaizones op uw gazon (indien van toepassing)

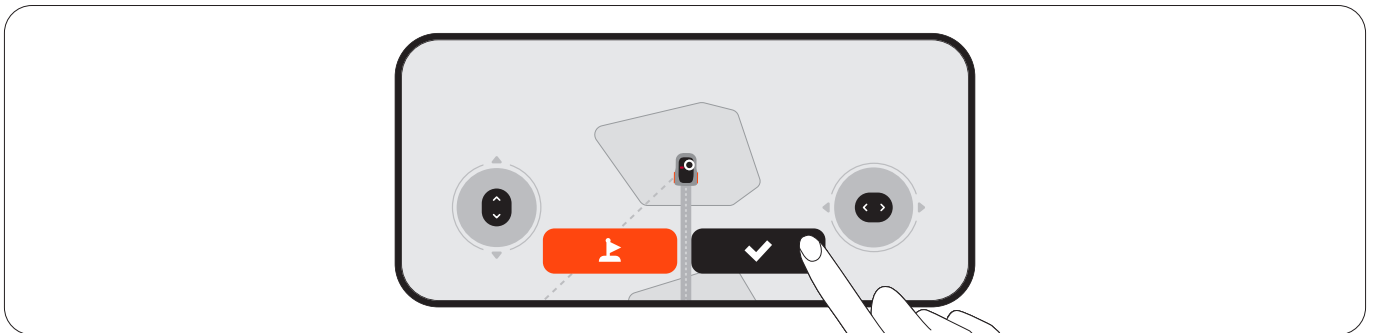
1. Bedien uw grasmaaier op afstand naar de volgende gazonzone.



2. Tik op 'Markeer deze zone' op het scherm als de maaier het gazon bereikt. Hierdoor wordt automatisch een verbinding tussen de zones tot stand gebracht. Vermijd omwegen of smalle, oneffen paden met obstakels als u met de grasmaaier rijdt. Het wordt aanbevolen om alle zones te markeren voor zeer efficiënt in kaart brengen.



3. Herhaal stap 1 en 2 om meer zones te markeren.
4. Tik op 'Klaar' als u alle zones hebt gemarkeerd.

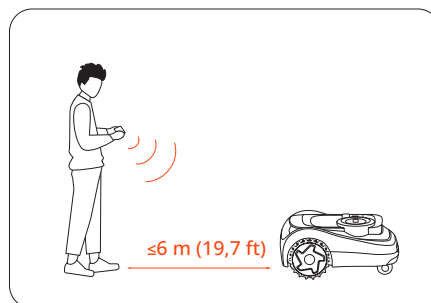


Automatisch in kaart brengen

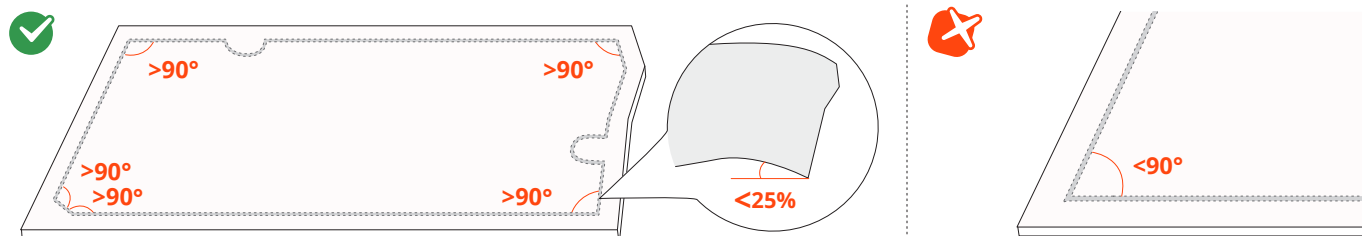
De maaier zal automatisch alle zones in kaart brengen in omgekeerde volgorde van hoe ze werden gemarkeerd. U hoeft uw telefoon tijdens dit proces niet met de maaier verbonden te houden, u kunt hem dus gerust achterlaten. Zodra de kaart is gemaakt, word u op de hoogte gebracht en keert de maaier automatisch terug naar het laadstation.

4.1.3 Handmatig in kaart brengen

Maak voor gazons met een onduidelijke omtrek een kaart om de maaier rond de rand van een gazon te leiden om zijn eigen grens te creëren. Als de maaier op de rand moet rijden voor een schoner maaieresultaat, leidt de maaier tijdens het maaien dan om op de rand te rijden. Zoek een goed startpunt langs de rand van uw gazon. Loop achter de maaier en blijf binnen 6 m (19,7 ft) afstand van de maaier.



OPMERKING: Verzekeer dat u een rechte lijn volgt met een vloeiende draaihoek van niet kleiner dan 90°.



4.1.4 Andere kaartelementen

Voeg andere kaartelementen toe aan uw kaart via **Home > Instellingen > Kaartbeheer**.



Pictogram	Kaartelementen
	Grens
	Verboden zone (BioLife-zone)
	Kanaal
	VisionFence-uit-zone
	Doodle

Grens

Een grens is een virtuele lijn die de rand van een maaizone definieert. Nadat de grenzen van een werkgebied in kaart zijn gebracht, wordt automatisch een zone aangemaakt. U kunt meerdere zones blijven creëren en deze verbinden met kanalen.

Geïsoleerde zone

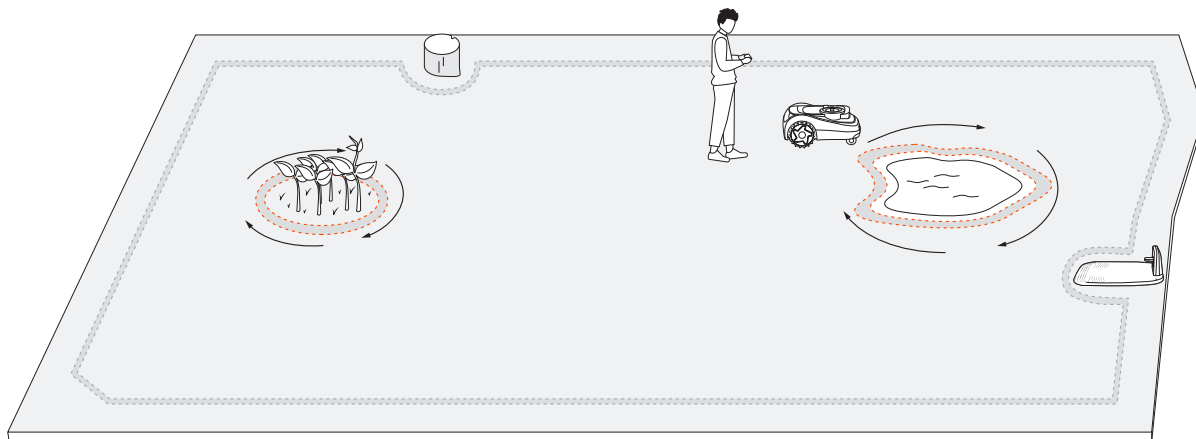
Als een gazon niet verbonden is met andere gazons en de grasmaaier er niet zelf bij kan komen, wordt dit gazon gecreëerd als een geïsoleerde zone. Draag om in een geïsoleerde zone te maaien, de maaier daarheen, selecteer het pictogram Maaien op het maaischerm en druk op de knop OK.

Draag om na het maaien op te laden, de maaier terug naar het laadstation.

OPMERKING: Alleen eenmalige maaitaken worden ondersteund in geïsoleerde zones.

Verboden zone (BioLife-zone)

De verboden zone is een gebied dat u wilt vermijden tijdens het maaien, zoals bloembedden, vijvers of sproeikoppen. Voor objecten die tijdelijk in de maaizones zijn geplaatst, zoals trampolines of grills, kunt u hun locatie instellen als een verboden zone en deze verwijderen zodra de objecten van het gazon zijn verwijderd. Verboden zones worden ook wel BioLife-zones genoemd. Creëer BioLife-zones waar gras en planten natuurlijk kunnen groeien voor bijen, vlinders en egels.

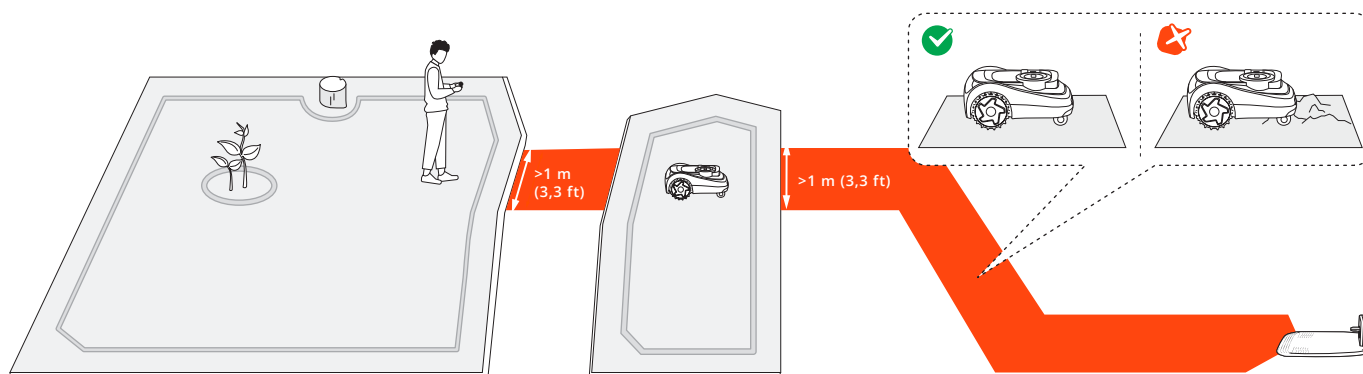


Kanaal

Kanalen zijn paden die twee afzonderlijke maaizones met elkaar verbinden of de rand van een gazon met het laadstation verbinden.

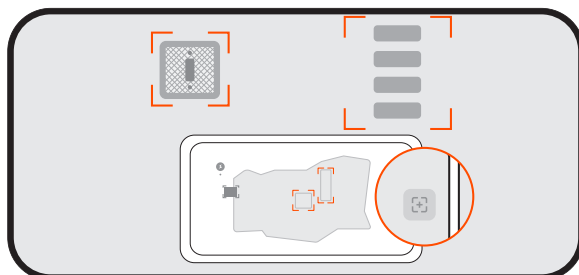
Bij automatisch in kaart brengen worden er automatisch kanalen aangemaakt wanneer u de maaier van de ene zone naar de andere stuurt.

OPMERKING: Het kanaal moet breder zijn dan 1 m (3,3 ft).



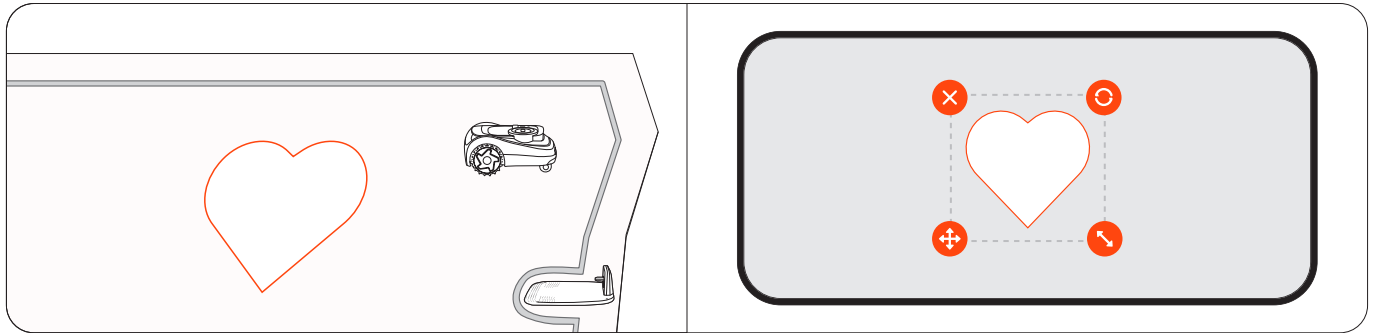
VisionFence-uit-zone

Een VisionFence-uit-zone is een plaats waar de maaier automatisch de camerasensor en de LiDAR-sensor uitschakelt die worden gebruikt voor obstakelvermijding. De maaier zal er direct doorheen gaan in plaats van weg te draaien. Stel een VisionFence-uit-zone in voor plaatsen zoals stenen wegen of gaten voor nutsvoorzieningen, waar u de doorgang moet maaien voor grondig maaien. U kunt de grootte van een VisionFence-uit-zone aanpassen, naar een andere plaats verplaatsen of verwijderen.



Doodle

Een doodle is een leuk ontwerp of patroon dat u met uw maaier op uw gazon kunt maken. Door te kiezen voor een ontwerp (een logo of een combinatie van letters en cijfers) en een locatie, laat de maaier dat deel van het gazon ongemaaid. Zodra de rest van het gazon is gemaaid, is de doodle zichtbaar. U kunt zelf bepalen hoeveel actieve dagen de doodle zal duren. Daarna maait de maaier er helemaal overheen.

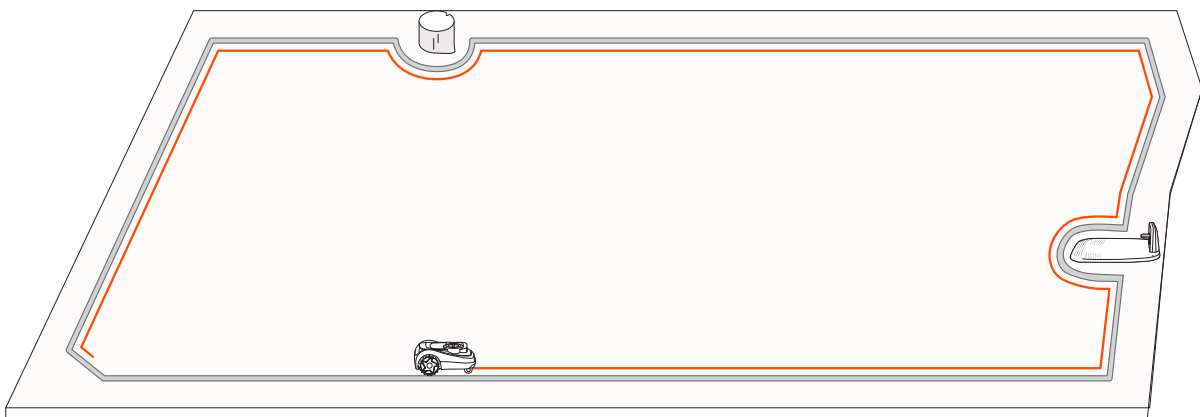


4.2 Maaien starten

4.2.1 Hoe maait Navimow

Maaien langs de grens en rond verboden zones

Uw maaier maait langs de grens als deze begint met maaien en maait rond de verboden zones heen als hij binnen het gazon maait. Als de omgeving complex is, kunt u 'Randmaaien' uitschakelen via **Kaartbeheer > Bewerken > Randmaaien** voor elke zone. Randmaaien wordt 's nachts automatisch uitgeschakeld voor alle zones.



Randdetectie

Schakel voor een schoner maairesultaat langs de randen van uw gazon, schakel Randdetectie in om de maaier zo dicht mogelijk langs de randen te laten maaien. Ga naar **Home > Instellingen > Lab > Randdetectie** in de app voor meer informatie.

4.2.2 Meerdere zones beheren

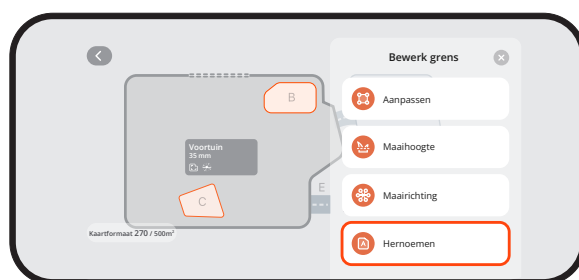
U kunt meerdere zones voor uw kaart maken, waarbij elke zone zijn eigen unieke naam en een aangepaste maairichting en maaiplanning heeft.

Bewerk grens

- **Door te tekenen:** U kunt de grens bewerken door de lijnen rechtstreeks op een echte kaart in de app te hertekenen. Hiervoor is geen Bluetooth-verbinding met de maaier nodig. Ga naar **Home > Instellingen > Kaartbeheer > Bewerken > Aanpassen door te tekenen**.
- **Per maaier:** Als u ingewikkelde wijzigingen aan de grens moet aanbrengen, kunt u de maaier handmatig bedienen en worden de sporen de nieuwe grens. Ga naar **Home > Instellingen > Kaartbeheer > Bewerken > Aanpassen per maaier**.

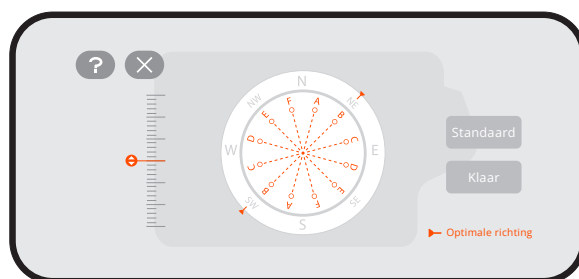
De zones hernoemen

1. Tik om een zone te selecteren.
 2. Tik op 'Bewerken' en pas de instellingen voor de geselecteerde zone aan.
- Tik op het pictogram 'Hernoemen' om een naam voor de zone in te stellen.



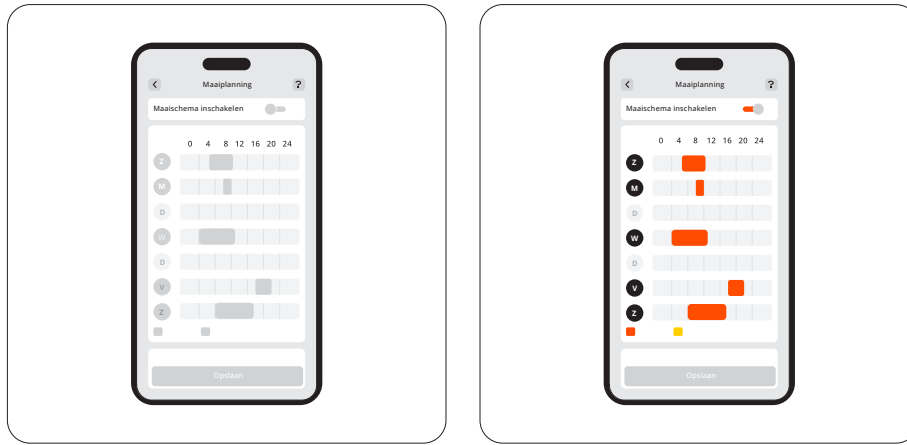
Maairichtingen aanpassen

De maaier kan de maairichting automatisch wijzigen op basis van uw keuzes via **Kaartbeheer > Bewerken > Maairichting**. U kunt één of meerdere richtingen kiezen, zodat de maaier elke keer dat hij een maaironde beëindigt, van maairichting verandert.



Maaiplanningen maken of wijzigen

1. Ga naar **Home > Instellingen > Maaiplanning**.
2. Selecteer een dag om een schema in te stellen.
3. Stel de begin- en eindtijd van het schema in.
4. Selecteer welke zone(s) het schema moet toepassen.
5. Tik op 'Bevestigen' om de instellingen op te slaan.



Maaiplanningen in- of uitschakelen

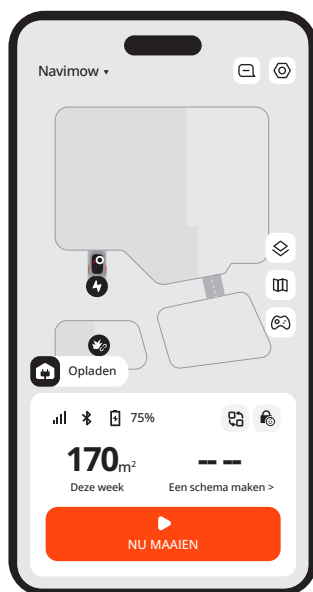
U kunt de maaiplanningen uitschakelen als u niet wilt dat de maaier ze volgt.

Zones splitsen en samenvoegen

Om een zone in kleinere zones te splitsen, bedient u de maaier handmatig om een zone in twee te snijden. Ga naar de pagina 'Kaartbeheer', selecteer een zone en zoek 'Splitsen' in 'Bewerken'. De nieuwe zones zullen dezelfde instellingen als de oude hebben.

Ga om meerdere zones samen te voegen tot een zone naar de pagina 'Kaartbeheer', selecteer een zone, zoek 'Samenvoegen' in 'Bewerken', kies een aangrenzende zone en voeg de zones samen. U kunt slechts twee zones tegelijkertijd samenvoegen. De nieuwe zone zal de standaardinstellingen gebruiken, die u, indien nodig, kunt aanpassen.

4.3 Basisfuncties



4.3.1 Startscreen app

Op het startscreen kunt u de status van de maaier bekijken, de werkvoortgang controleren, beginnen of stoppen met maaien, en de maaier naar huis sturen.

Pictogram	Beschrijving
Navimow ▾	Schakel over naar een andere maaier van u
	Bekijk meldingen en aan de maaier gerelateerde instellingen
	Kaartweergave: wissel tussen Standaard, Werkelijke omgeving en Terrein.
	Kaartbeheer
	Bedien de maaier handmatig om te maaien
	Bluetooth-verbinding. Indien losgekoppeld, tik op om opnieuw te verbinden
	Accuniveau en laadstatus
	Schakel over naar specifieke scenario's: Stel snel specifieke instellingen in voor uw maaier, zoals de vakantiemodus en de slaapmodus
	Kinderslot uitgeschakeld/ingeschakeld (standaard weergegeven)
	Veiligheidsvergrendeling uitgeschakeld/ingeschakeld (wordt weergegeven nadat u de maaier hebt vergrendeld met de knoppen op de maaier)

4.3.2 Navimow Store

U kunt in de Navimow Store kijken en officiële accessoires kopen, lid worden van Navimow Circle en punten verdienen voor kortingen.

4.3.3 Profiel

Vanop het tabblad Mijn kunt u uw accountinstellingen en algemene instellingen (taal, eenheden en meer) wijzigen, contact opnemen met de klantendienst voor hulp en handleidingen vinden.

4.3.4 Andere apparaatinstellingen

Netwerkinstellingen

Controleer de huidige verbinding en bepaal hoe de maaier verbinding maakt met een netwerk: alleen via Wi-Fi, alleen via 4G, of laat het systeem schakelen tussen Wi-Fi en 4G op basis van de verbindingkwaliteit.

Software-update

Controleer regelmatig of er updates zijn en werk uw Navimow OS bij om de nieuwste verbeteringen te ervaren voor een betere gebruikerservaring.

Aanpassing

Verlichting: Pas het helderheidsniveau van de maaier als deze 's nachts werkt.

Geluid: Kies ervoor om de maaier met menselijke stem te laten spreken of geluidseffecten af te spelen.

Taal: Kies de voorkeurstaal voor het maaierscherm en de gesproken feedback.

Eco-modus: Om energie te besparen, schakelt het scherm na 10 seconden Bluetooth-verbreking uit en worden de omgevingslampen van de maaier uit.

Apparaatgegevens

Hernoemen: Geef uw grasmaaier een unieke naam.

Basisinformatie: Controleer het model van de grasmaaier, het serienummer, de activatiedatum, de houdbaarheidsdatum van 4G-service, de garantiestatus en de maximale maaicapaciteit.

Tijdzone en land: Stel uw tijdzone en land/regio in om te verzekeren dat maaiplanningen de lokale tijd volgen. Als uw regio zomertijd hanteert, schakel dan de zomertijd in zodat de maaier de tijd automatisch kan aanpassen.

Apparaatbeheer

Apparaat delen: Deel uw grasmaaier met andere geregistreerde Navimow-appgebruikers. Gedeelde gebruikers kunnen alle instellingen beheren, behalve het ontkoppelen van de maaier van de eigenaar. Delen kan op elk moment door beide partijen worden geannuleerd.

Apparaat wisselen/toevoegen: Voeg meerdere maaiers toe en wissel tussen die apparaten.

Apparaat ontkoppelen: Na het ontkoppelen kunt u ervoor kiezen om uw gebruikersgegevens te behouden of te verwijderen.

4.4 Veiligheidsfuncties

4.4.1 Antidiefstal

De antidiefstalfunctie kan uw maaier nauwkeurig lokaliseren en incidenten zoals diefstal van de maaier voorkomen. U kunt ervoor kiezen om het alarm als de maaier wordt opgetild en als de maaier de virtuele grens overschrijdt te activeren.



OPMERKING:

1. Het kan alleen worden gebruikt onder een 4G-netwerk. Verzeker dat uw 4G-service nog niet is vervallen.
2. Als de antidiefstalfunctie is ingeschakeld, moet u de pincode op de maaier invoeren voordat u deze uitschakelt.

Alarm maaier opgetild

Dit alarm waarschuwt u als uw maaier enkele seconden van de grond wordt getild. Indien geactiveerd, hoort u een alarm en ontvangt u een melding op uw app. Voer de pincode rechtstreeks op de maaier in om het alarm te stoppen. Als u de maaier naar een andere locatie moet dragen, is het raadzaam om uw telefoon vooraf via Bluetooth te verbinden om valse alarmen te voorkomen.

Geofence-alarm

Dit alarm waarschuwt u als uw maaier een aangewezen grens overschrijdt. Als u deze functie inschakelt en de maaier de geo-omheining overschrijdt, gaat er een alarm af en ontvangt u een melding op uw app. Voer de pincode rechtstreeks op de maaier in om het alarm te stoppen.

Als het geofence-alarm is ingeschakeld, kunt u de geofence-straal aanpassen en de locatie van Navimow op de kaart in realtime controleren. Als de accu van de maaier leeg raakt en de maaier uitschakelt op de terugweg naar het laadstation, kunt u via de app terugvinden waar de maaier is gestopt.

4.4.2 Apparaat vergrendelen

Het veiligheidsslot en kinderslot worden gebruikt om de veiligheid van de maaier te waarborgen en onbedoelde handelingen te voorkomen. Ga om ze in te schakelen naar **Home > Instellingen > Veiligheidsfuncties > Apparaat vergrendelen**. U kunt ook de pincode resetten via **Home > Instellingen > Veiligheidsfuncties > Apparaat vergrendelen > Reset pincode**.

Veiligheidsslot

Het veiligheidsslot voorkomt dat de maaier per ongeluk wordt geactiveerd als deze moet worden gedragen of schoongemaakt. Selecteer het pictogram Veiligheidsvergrendeling en druk op OK om de maaier te vergrendelen. Als de maaier is vergrendeld, blijft hij onbruikbaar tot u hem ontgrendelt met de pincode.

Kinderslot

Het kinderslot voorkomt dat kinderen of huisdieren de maaier per ongeluk bedienen door de knoppen aan te raken terwijl deze in werking is of in stand-by staat. Door het in te schakelen, reageren de knoppen van de maaier niet op drukken of aanraken. U kunt uw grasmaaier nog steeds bedienen via de app.

4.4.3 Nabijheid ontgrendelen

Nabijheid ontgrendelen bespaart u de moeite om de maaier te ontgrendelen met een pincode. Als u de maaier nadert met uw telefoon, licht het scherm op, wordt het kinderslot automatisch ontgrendeld en wordt er antidiestalarm geactiveerd. U kunt de maaier bedienen met de knoppen op de maaier. Zodra u weggaat, vergrendelt de maaier zichzelf opnieuw. Schakel deze functie in via **Home > Instellingen > Veiligheidsfuncties > Nabijheid ontgrendelen**.

4.5 Instructies voor Apple Zoek mijn

Alleen gebruikers van Apple-apparaten hoeven de instructie voor deze Apple Zoek mijn-app te lezen.

4.5.1 Voeg Navimow aan Zoek mijn netwerk

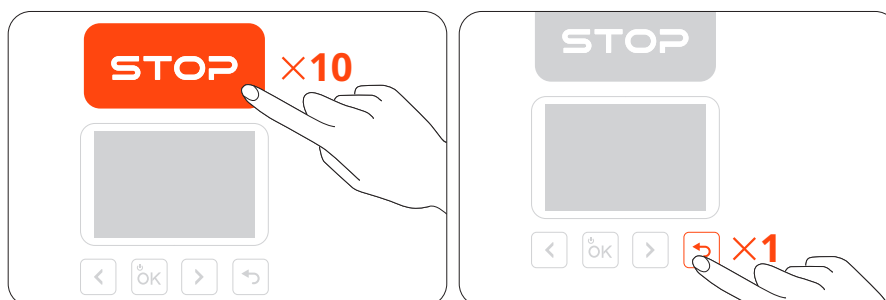
Optie A: Toevoegen via Navimow-app

1. Open de Navimow-app op uw telefoon en verbind deze met uw maaier.
2. Ga naar **Instellingen** > **Antidiefstal** > **Zoek mijn netwerk** > **Koppelen**. Hij navigeert automatisch naar de Zoek Mijn-app.
3. Tik in de Zoek mijn-app op + en selecteer **Ander item toevoegen**.
4. Kies uw grasmaaier en volg de instructies op het scherm om de koppeling te voltooien.



Optie B: Toevoegen via maaierknoppen

1. Open de Zoek Mijn-app op uw iPhone of iPad.
2. Tik op + en daarna op **Ander item toevoegen**.
3. Druk op de knop **OK** om de maaier in te schakelen.
4. Druk tien keer op de **STOP**-knop, druk daarna een keer op de **RETURN**-knop (u zult een geluid horen telkens u drukt).
5. Voer de pincode in op het scherm van de maaier (gebruik dezelfde pincode die in de Navimow-app is ingesteld).
6. Selecteer in de Zoek Mijn-app uw grasmaaier en volg de instructies op het scherm om de koppeling te voltooien.



4.5.2 Zoek mijn resetten

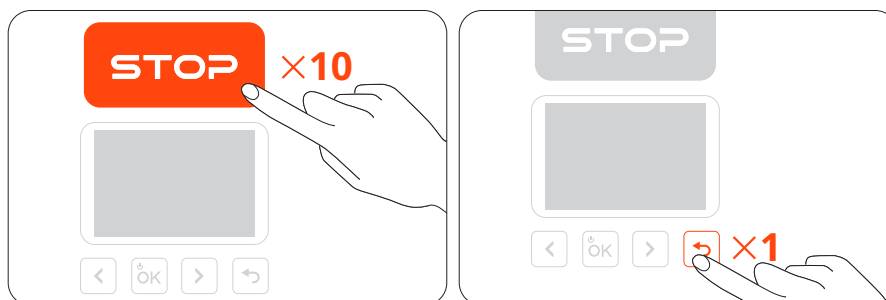
Optie A

1. Open de Navimow-app op uw telefoon en verbind deze met uw maaier.
2. Schakel in de Navimow-app, Zoek mijn uit via **Instellingen** > **Antidiefstal** > **Zoek mijn netwerk** > **Ontkoppelen**.
3. Verwijder uw grasmaaier handmatig uit de Zoek Mijn-app.



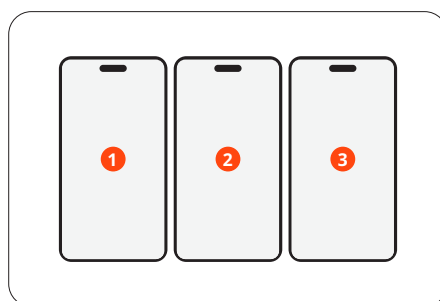
Optie B

1. Schakel de maaier in.
2. Druk tien keer op de **STOP**-knop, druk daarna een keer op de **RETURN**-knop (u zult een geluid horen telkens u drukt).
3. Voer de pincode in op het scherm van de maaier (gebruik dezelfde pincode die in de Navimow-app is ingesteld).
4. Open de Zoek mijn-app op uw iPhone of iPad. Verwijder de grasmaaier handmatig uit de Zoek Mijn-app. Zodra u deze hebt verwijderd, kunt u Zoek Mijn niet langer gebruiken om die maaier te lokaliseren.



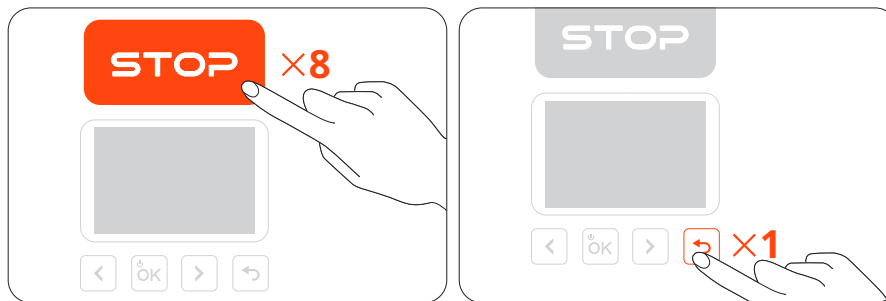
4.5.3 Maximaal aantal verbonden apparaten toegestaan

Een maaier kan worden verbonden met maximaal 3 iOS-apparaten (met hetzelfde Apple-account).



4.5.4 Opzoeken serienummer (alleen voor specifiek gebruik)

Elke iOS-gebruiker kan verbinding maken met de maaier via de Zoek mijn app op zijn Apple-apparaat. Druk om het SN (serienummer) van de maaier in de Zoek Mijn-app te controleren, acht keer op de **STOP**-knop en druk daarna een keer op de **RETURN**-knop. U hoort een geluid elke keer dat u op die knoppen drukt. Daarna wordt het SN weergegeven in de Zoek Mijn-app.

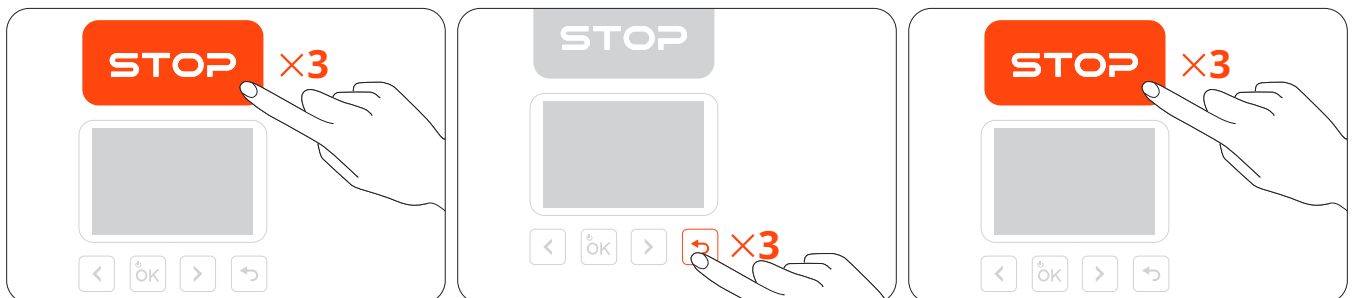


4.5.5 Zoek mijn-baken uitschakelen

U kunt het Zoek mijn-baken uitschakelen door in de volgende volgorde op de knoppen te drukken:

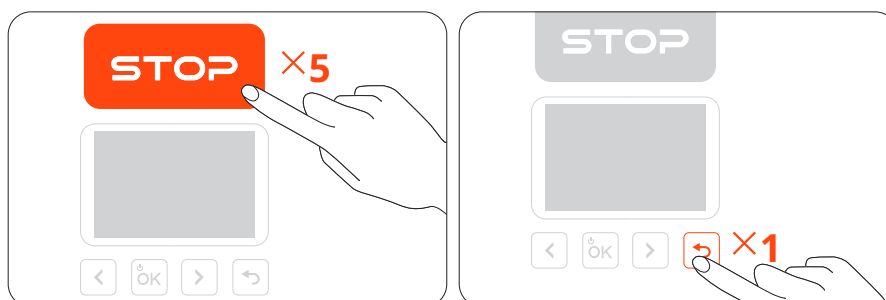
1. Druk drie keer op de **STOP**-knop
2. Druk drie keer op de **RETURN**-knop
3. Druk drie keer op de **STOP**-knop

U hoort een geluid elke keer dat u op die knoppen drukt.



4.5.6 Zoek mijn-baken opnieuw inschakelen

U kunt het Zoek mijn-baken opnieuw inschakelen door vijf keer op de **STOP**-knop en één keer op de **RETURN**-knop te drukken. U hoort een geluid elke keer dat u op die knoppen drukt.

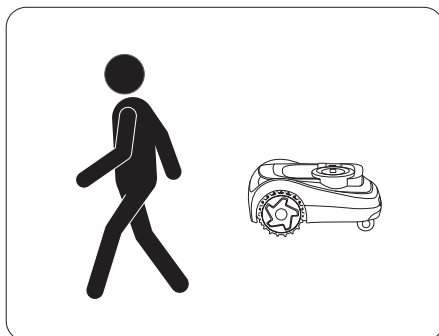


4.5.7 Software-update

Als er een nieuwe versie beschikbaar is, zal de maaier automatisch en geruisloos bijwerken als hij op het laadstation staat, is verbonden met het netwerk en zonder komende geplande maaitaken.

4.5.8 Nabijgelegen Status en Gescheiden Status

Als de maaier is gekoppeld aan Zoek mijn, zal de eigenaar na een korte tijd automatisch in de status Nabijgelegen gaan als hij of zij de Bluetooth van zijn of haar mobiele apparaat uitschakelt. Na een lange periode krijgt de maaier de status Gescheiden. Als de eigenaar dicht bij de maaier komt met het mobiele apparaat, verbindt de Bluetooth van het apparaat automatisch met de maaier en gaat de grasmaaier naar de status Verbonden. Als de maaier in de status Gescheiden staat, kan een niet-eigenaar via de Zoek mijn-app verbinding maken met deze maaier en de hierboven genoemde methode gebruiken om het SN te controleren. Eigenaren kunnen nog steeds Zoek mijn gebruiken om de maaier te vinden.



4.5.9 Disclaimer en handelsmerk

- Het gebruik van de Werkt met Apple-badge betekent dat een product specifiek is ontworpen om te werken met de technologie die in de badge is geïdentificeerd en door de productfabrikant is gecertificeerd om te voldoen aan de specificaties en eisen van het Apple Zoek mijn-netwerk. Apple is niet verantwoordelijk voor het gebruik van dit apparaat of het gebruik van dit product of de naleving van veiligheids- en regelgevingsnormen.
- App Store, Apple Logo, Apple, Apple Zoek mijn, Apple Watch, Zoek mijn, iPhone, iPadOS, Mac, macOS en watchOS zijn handelsmerken van Apple Inc. IOS is een handelsmerk van Cisco en wordt onder licentie gebruikt.

4.6 Geavanceerde functies

4.6.1 Aanpasbaar aan het weer

U kunt instellen hoe u wilt dat de maaier reageert onder deze weersomstandigheden: regen, sneeuw, warm weer, vorst en harde wind. De maaier kan reageren op real-time weersinformatie en zijn maaiplanningen aanpassen, waardoor de huidige taak wordt gestopt of de komende taken worden uitgesteld. Ga, om een gezond gazon en een langere levensduur van uw maaier te garanderen, naar **Home > Instellingen > Geavanceerde functies > Aanpassend aan het weer** om de instelling voor elk type van weer aan te passen.

4.6.2 VisionFence

Vermijd obstakels in kanalen

U kunt de schakelaar Kanaal obstakelvermijding inschakelen en de maaier kan de omgeving "zien" en er op intelligente wijze doorheen rijden door obstakels of andere objecten die zich onderscheiden van de grond actief te vermijden. Zelfs als het GPS-signaal rond het kanaal slecht is, kan de maaier er nog steeds doorheen met visuele detectie.

Diervriendelijk

U kunt de modus Diervriendelijk inschakelen, zodat de maaier ver uit de buurt blijft van huisdieren en kleine dieren in de buurt door het traject in realtime aan te passen. Ga naar **Home > Instellingen > Geavanceerde functies > VisionFence > Diervriendelijk**. Dit voorkomt onbedoelde schade aan wilde dieren, zoals egels, en verkleint de kans op het alarmeren of storen van huisdieren in de buurt.

4.6.3 Slimme woning

Gebruik spraakopdrachten om uw maaier te bedienen met slimme apparaten van derden: Amazon Alexa, Google Assistant en Hornbach.

Ga naar **Home > Instellingen > Geavanceerde functies > Slimme woning** en volg de instructies voor het toevoegen van Navimow aan een slimme woning-apparaat.

5. Onderhoud

Houd de maaier schoon en de messen in goede staat voor betere prestaties en een langere gebruiksduur. Controleer en onderhoud de maaier en vervang beschadigde of versleten onderdelen. Controleer de gebruiksuren en resterende werkuren van onderdelen van de maaier op **Home > Instellingen > Onderhoud en gereedschap > Onderhoud van onderdelen**.

5.1 Reiniging

WAARSCHUWING

- Schakel de maaier uit voordat u deze reinigt of ondersteboven draait.
- VOER GEEN onderhoud uit in sandalen of op blote voeten. Draag altijd een lange broek en werkschoenen.

Buitenkant van de maaier

Gebruik een zachte borstel of doek om de buitenkant van de maaier schoon te maken. Gebruik GEEN alcohol, benzine, aceton of andere corrosieve of vluchtige oplosmiddelen, omdat deze het oppervlak en de interne structuur van uw maaier kunnen beschadigen.

Cameralens en LiDAR-sensor

Als er vlekken op de cameralens of het oppervlak van de LiDAR-sensor zitten, gebruik dan een schone doek en veeg vuil of vlekken voorzichtig weg.

Laadpoort

Controleer de laadpoort op aarde of gras. Maak deze op tijd schoon om laadproblemen te voorkomen.

Chassis en maaischijf

U kunt de reinigingsmodus gebruiken via **Home > Instellingen > Onderhoud en gereedschap > Onderhoud van onderdelen > Chassis en andere onderdelen** om de maaier zichzelf te laten afstellen (uitschakelen en optillen van de maaischijf) voor reiniging. Of u kunt het pictogram Reinigingsmodus op het maaischerm selecteren en op de knop OK drukken. Gebruik een borstel of een waterslang om de vuile delen schoon te maken.

OPMERKING: Gebruik GEEN hogedrukreiniger. Water onder hoge druk kan in de afdichtingen lekken en elektronische en mechanische onderdelen beschadigen.

Verzekert ook dat de maaischijf vrij draait en de messen vrij kunnen draaien.

Voorwielen (zwenkwielen)

Als ze vast komen te zitten door vuil, maak ze dan schoon en smeer ze.

Achterwielen

Verwijder gras of afval. Als er zich modder of vuil ophoopt, spoel het dan af met een waterslang.

Laadstation

Verwijder vuil en modder en zorg dat de contactstrip, de voedingskabel en de verlengkabel niet beschadigd zijn.

5.2 De messen vervangen

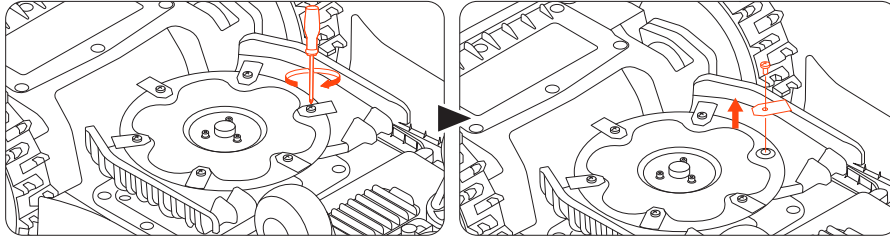
Voor regelmatig gebruik vervangt u alle messen en hun schroeven elke 1–2 maanden om veilig en effectief maaien te verzekeren.

OPMERKINGEN:

1. Oude schroeven NIET opnieuw gebruiken. Gebruik altijd originele Navimow-messen en de juiste schroeven (Mesmodel: X3A06E).
2. Gebruik GEEN elektrische schroevendraaier om de maaischijf te installeren of los te zetten.

Om de messen te vervangen:

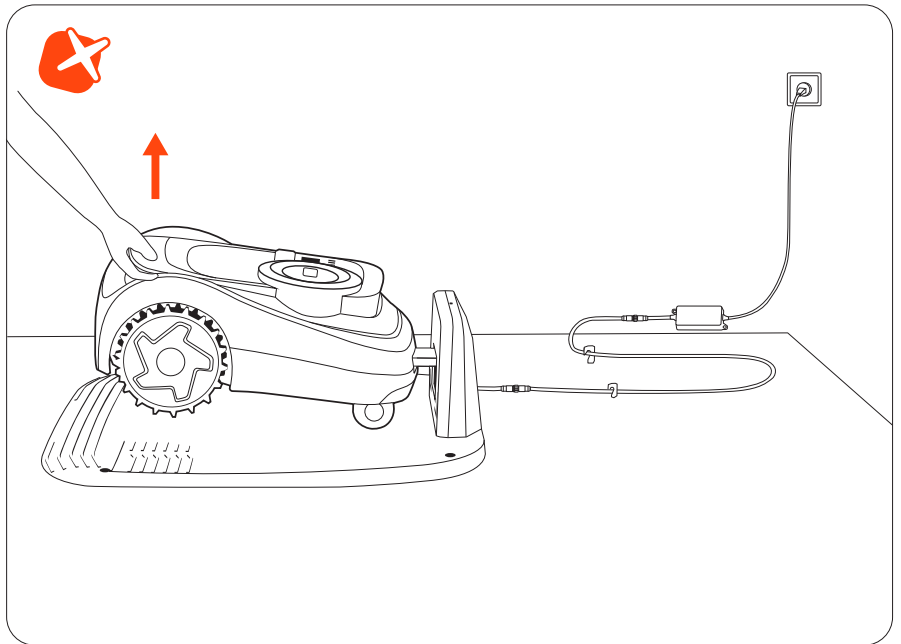
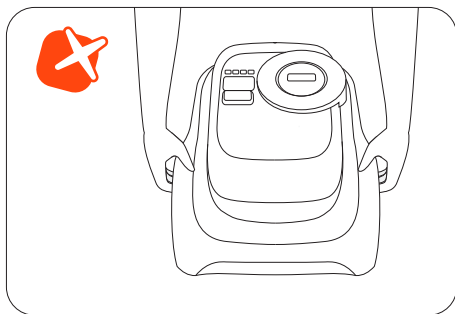
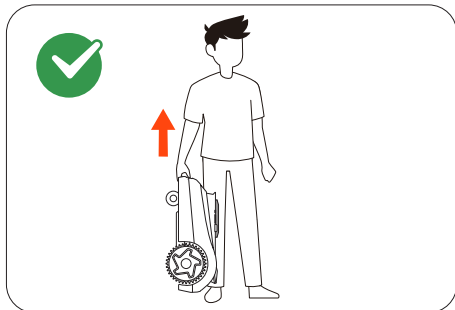
1. Schakel de maaier uit en draag beschermende handschoenen.
2. Plaats de maaier ondersteboven op een vlakke en schone ondergrond om krassen te voorkomen.
3. Gebruik een kruiskopschroevendraaier om de drie schroeven los te draaien.
4. Bevestig de anti-verstopping maaischijf en de nieuwe messen met de nieuwe schroeven (Aanhaalmoment: 1 N·m).
Verzekert dat de messen vrij kunnen draaien.



Na het vastzetten van de messen en schroeven zullen de messen nog los lijken. Dit is normaal omdat de messen tijdens het maaien moeten draaien.

5.3 Vervoer

Gebruik voor verzending over lange afstand of transport de originele verpakking om uw maaier te beschermen. Schakel de maaier altijd uit voordat u deze vervoert. Behandel de maaier voorzichtig en vermijd stoten of zware druk. Draag de maaier NIET terwijl deze in werking is.



Draag de maaier aan het handvat, met de messchijf van uw lichaam weg gericht.

LET OP: Til de maaier NIET op aan het handvat terwijl deze nog in het laadstation staat. Haal de maaier altijd van het station voordat u hem optilt.

5.4 Accu en voeding

Temperatuurlimieten accu

De **accu NIET** gebruiken of bewaren bij extreme temperaturen: boven 50 °C (122 °F) of onder -20 °C (-4 °F). De temperatuurbescherming van de accu activeert als de temperatuur lager is dan 0 °C (32 °F) of hoger dan 53 °C (127 °F). De maaier begint niet met maaien. Het opladen wordt pas hervat als de accutemperatuur opnieuw in het veilige bereik is: 3°C (37 °F) of hoger of 49 °C (120 °F) of lager.

Levensduur van de accu

Beschadiging van de accu veroorzaakt door overontlading wordt niet gedekt door de beperkte garantie. De levensduur van de accu hangt af van de frequentie van het gebruik en de totale gebruiksuren. Als de bedrijfstijd per volle lading aanzienlijk korter wordt dan normaal of de maaiprestaties afnemen, neem dan contact op met de dienst na verkoop voor vervanging van de accu.

Veiligheid gebruik van de voeding

Sluit de maaier en/of zijn randapparatuur alleen aan op een voedingscircuit dat wordt beschermd door een aardlekschakelaar (RCD) met een uitschakelstroom van 30 mA of lager.

Koppel altijd de voeding los en zet de maaier uit voordat u:

- Verstoppingen rond de voedingskabel vrijmaakt
- De maaier reinigt of er onderhoud aan uitvoert
- Controleert op schade nadat de maaier een obstakel heeft geraakt

Gebruik de voeding alleen met de originele door Navimow goedgekeurde accu. Het gebruik van niet-originele accu's kan leiden tot brand, elektrische schokken of persoonlijk letsel. Laad de maaier niet op als de accu lekt.

Normale inspectie

Controleer regelmatig de voedingskabel, stekker, behuizing, verlengkabel en alle bijbehorende onderdelen. Als er schade, slijtage of tekenen van veroudering worden gevonden, stop dan onmiddellijk met het gebruik van de voeding.

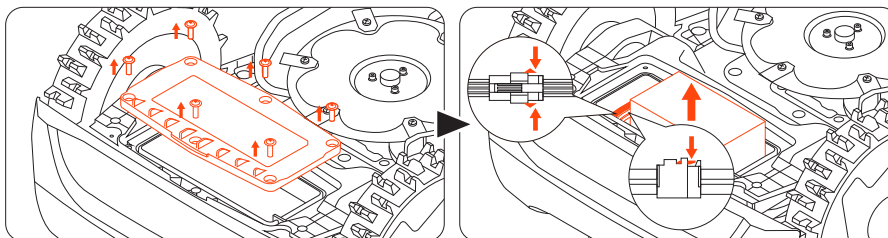
⚠ WAARSCHUWING

- **GEBRUIK** de maaier **NIET** met een beschadigde voedingskabel. Als de kabel beschadigd is, laat deze dan vervangen door de fabrikant, een erkende onderhoudsvertegenwoordiger of gekwalificeerd personeel.
- Vervang een defecte verlengkabel alleen met door Navimow goedgekeurde kabels.
- Houd alle verlengkabels uit de buurt van bewegende of gevaarlijke onderdelen om schade en mogelijke blootstelling aan geleiders onder spanning te voorkomen.
- Sluit beschadigde kabels of verlengkabels **NIET** aan of raak ze niet aan voordat u ze hebt losgekoppeld. Beschadigde onderdelen kunnen elektrische onderdelen blootstellen en elektrische schokken veroorzaken.

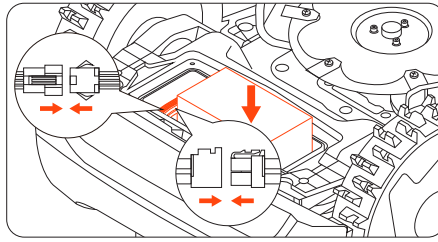
Accu vervangen

OPMERKING: Gebruik het accumodel dat overeenstemt met de oorspronkelijke accucapaciteit. Schakel de maaier uit voordat u de accu vervangt.

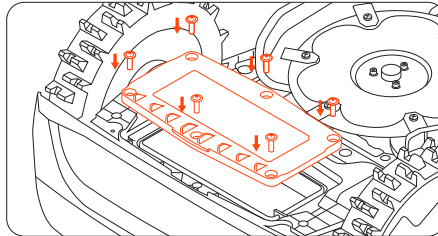
Draai om de oude accu te verwijderen, de schroeven los en koppel de kabels los.



Sluit om de nieuwe accu te installeren, de kabels aan en plaats de accu in de sleuf.



OPMERKING: Verzekert dat de kabels stevig aangesloten zijn.



OPMERKING: Plaats alle schroeven terug en draai ze stevig vast.

5.5 Opbergen en opnieuw opbergen

Voor optimale prestaties en een lange levensduur kunt u uw maaier het beste opbergen tijdens de winter of als u hem langere tijd niet gebruikt.

Opslagomstandigheden

- Bewaar de maaier binnenshuis op een koele, droge plaats. Vermijd direct zonlicht en extreme temperaturen.
- Houd de maaier, het laadstation en de voeding uit de buurt van warmtebronnen (zoals fornuizen of radiatoren) en chemicaliën of bijtende stoffen.
- Bescherm de voeding tegen vocht en bewaar deze op een goed geventileerde plaats.

Winteropslag

Volg onderstaande instructies om uw maaier voor de winter op te bergen.

1. Verwijder de Navimow Garage (indien reeds geïnstalleerd) van het laadstation en berg deze op.
2. Laad de accu van de maaier op tot minimaal 85% en zet hem vervolgens in de slaapstand. Ga naar **Mijn > Hulp en feedback > Winteropslag > Zet uw grasmaaier in de winterslaap**.
3. Trek de stekker van het laadstation uit het stopcontact en draai de aardingsschroeven los. Markeer de locatie.
4. Verwijder de messen en reinig de maaier grondig. Raadpleeg **5.1 Reiniging** en **5.2 De messen vervangen**.
5. Plaats de maaier, het laadstation en alle kabels in de doos. Bewaar ze binnenshuis.

Opnieuw gebruiken in de lente

Volg de onderstaande instructies om uw maaier in de lente opnieuw klaar te maken.

1. Verwijder alle afdekkingen van de maaier.
2. Verzekert dat het laadstation schoon en vrij van vuil is.
3. Sluit de kabels die tijdens de winter zijn losgekoppeld opnieuw aan. Controleer de kabels op eventuele schade of breuken en repareer ze indien nodig.

OPMERKING: Controleer de messen op scherpte en vervang ze indien nodig. Controleer en reinig de cameralens en de LiDAR-sensor om te verzekeren dat ze goed werken.

4. Schakel ten slotte de maaier in en test of de maaier aan de app is gekoppeld en goed werkt.
5. Installeer het laadstation opnieuw. Als de locatie anders is dan vorig jaar, werk dan de locatie bij via **Home > Instellingen > Laadstation verplaatsen**.

6. Garantie en naleving

6.1 Sensoren en interfaces

De maaier is uitgerust met externe sensoren die zorgen voor een nauwkeurige werking, navigatie en veiligheid. Alle door deze sensoren verzamelde gegevens worden uitsluitend voor operationele doeleinden gebruikt en niet met derden gedeeld.

LiDAR sensor

Gebruikt voor positionering, detectie van de omgeving en obstakelvermijding.

Camerasensor aan de voorzijde

Gebruikt voor obstakeldetectie en positionering. De camerasensor neemt geen video op en slaat geen video op en wordt uitsluitend in realtime gebruikt door het navigatiesysteem van de maaier.

Sensor voor optillen

Gebruikt om te detecteren of de maaier wordt opgetild en stopt onmiddellijk het draaien van de messen om letsel te voorkomen. Deze sensor verzamelt of slaat geen gebruikersgegevens op.

IMU (Inertial Measurement Unit) sensor

Gebruikt om de oriëntatie en beweging van de maaier te bepalen voor nauwkeurige navigatie. Het functioneert intern en heeft geen toegang tot of verzendt persoonlijke of locatiegegevens.

De volgende netwerkinterfaces en -diensten van het apparaat zijn standaard ingeschakeld:

- Bluetooth-interface en aangepaste Bluetooth-service, gebruikt voor netwerkconfiguratie en apparaatbeheer via de app.
- Wi-Fi-interface, gebruikt voor netwerkverbinding van apparatuur.
- 4G-interface, gebruikt voor netwerkverbinding van apparatuur.

6.2 EU-CONFORMITEITSVERKLARING

EU-conformiteitsverklaring voor robotmaaier

Fabrikant: Willand (Beijing) Technology Co., LTD.

Adres: Room 203, A-1 Bldg. Zhongguancun Dongsheng Technology Park (Northern Territory), No. 66, Xixiaokou Rd, Haidian Dist., Beijing, China.

E-mail: support-navimow@rlm.segway.com

Gemachtigd vertegenwoordiger

Naam: AR Experts B.V.

Adres: Boeingavenue 209, 1119 PD Schiphol-Rijk, Nederland

E-mail: info@certification-experts.com

Voorwerp van de verklaring

Generieke benaming: Robotmaaier

Productnaam: Navimow i2 LiDAR

Type/model: Mi2808E/Mi2810E/Mi2815E/Mi2820E

Serienummer: 21E x yyyy x yyyy/21A x yyyy x yyyy/21C x yyyy x yyyy/21F x yyyy x yyyy ("x" geeft elke letter van A-Z aan behalve 0 en I, "y" geeft elke letter van A-Z aan, behalve O en I of een cijfer van 0-9)

Deze conformiteitsverklaring wordt uitgegeven onder volledige verantwoordelijkheid van de fabrikant.

Het hierboven beschreven voorwerp is conform de volgende EU-richtlijnen:

Richtlijn voor radioapparatuur (2014/53/EU)			
Artikel 3.1a: (Gezondheid en veiligheid)	Artikel 3.1b: (EMC)	Artikel 3.2: (Radiospectrum)	Artikel 3.3 d, e, f: (Cyberbeveiliging)
EN 50665:2017	EN IEC 55014-1:2021	EN 300 220-1 V3.1.1	EN 18031-1:2024
EN IEC 62311:2020	EN IEC 55014-2:2021	EN 300 220-2 V3.1.1	EN 18031-2:2024
	EN 301 489-1 V2.2.3	EN 301 908-1 V15.2.1	
	EN 301 489-17 V3.3.1	EN 300 328 V2.2.2	
	EN 301 489-19 V2.2.1	EN 301 908-13 V13.2.1	
	EN 301 489-52 V1.3.1	EN 303 413 V1.2.1	
	EN IEC 61000-6-1:2019	EN 300440 V2.1.1	
	EN IEC 61000-6-3:2021	EN 301 893 V2.1.1	

Machinerichtlijn (2006/42/EG)	RoHS-richtlijn (2011/65/EU) en wijzigingsrichtlijn ((EU)2015/863)	Accu
EN 60335-1:2012 +A11:2014 +A13:2017 +A1:2019 +A14:2019 +A2:2019 +A15:2021	EN IEC 63000:2018	EN 62133-2:2017
EN 50636-2-107:2015+A1:2018+ A2:2020+A3:2021		

Ondertekend voor en namens: Navimow B.V.

Plaats: Changzhou, China

Datum: 15-08-2025

Naam: Crystal Zhuang

Functie: Certificeringsmanager

Handtekening: Crystal Zhuang

EU-conformiteitsverklaring voor laadstation**Fabrikant:** Willand (Beijing) Technology Co., LTD.**Adres:** Room 203, A-1 Bldg. Zhongguancun Dongsheng Technology Park (Northern Territory), No. 66, Xixiaokou Rd, Haidian Dist., Beijing, China.**E-mail:** support-navimow@rlm.segway.com**Gemachtigd vertegenwoordiger****Naam:** AR Experts B.V.**Adres:** Boeingavenue 209, 1119 PD Schiphol-Rijk, Nederland**E-mail:** info@certification-experts.com**Voorwerp van de verklaring****Generieke benaming:** Navimow laadstation**Productnaam:** Navimow laadstation**Type/model:** C0101G**Serienummer:** 20A xx yyyy x yyyy/20B xx yyyy x yyyy/20D xx yyyy x yyyy/20F xx yyyy x yyyy/21E xx yyyy x yyyy/21A xx yyyy x yyyy/21C xx yyyy x yyyy/21F xx yyyy x yyyy ("x" geeft elke letter van A-aan Z (behalve 0 en I), "y" staat voor elke letter van A-Z (behalve O en I, of een cijfer van 0-9)**Deze conformiteitsverklaring wordt uitgegeven onder volledige verantwoordelijkheid van de fabrikant.**

Het hierboven beschreven voorwerp is conform de volgende EU-richtlijnen:

Richtlijn voor elektromagnetische compatibiliteit (2014/30/EU)	RoHS-richtlijn (2011/65/EU) en wijzigingsrichtlijn ((EU)2015/863)
EN IEC 61000-6-3:2021	EN IEC 63000:2018
EN IEC 61000-6-1:2019	

Ondertekend voor en namens: Navimow B.V.**Plaats:** Changzhou, China**Datum:** 15-08-2025**Naam:** Crystal Zhuang**Functie:** Certificeringsmanager**Handtekening:** Crystal Zhuang

6.3 Beperkte garantie

Beperkte garantie en arbitrageovereenkomst

KENNISGEVING: LEES DEZE OVEREENKOMST VOOR BEPERKTE GARANTIE EN ARBITRAGEOVEREENKOMST EN BEWAAR DEZE OVEREENKOMST VOOR TOEKOMSTIGE REFERENTIE. DEZE OVEREENKOMST BEVAT BEPERKTE GARANTIECLAUSULES VOOR CONSUMENTEN IN EUROPA EN ARBITRAGECLAUSULES MET BETREKKING TOT NAVIMOW ("PRODUCT") EN ELKE TRANSACTIE EN CLAIM MET BETREKKING TOT EN/OF VOORTVLOEIEND UIT HET PRODUCT.

DIT IS EEN BINDENDE JURIDISCHE OVEREENKOMST ("OVEREENKOMST") TUSSEN U (EEN INDIVIDU OF ENTITEIT) EN DE FABRIKANT ("NAVIMOW"), NAVIMOW B.V. ("NAVIMOW"), EN HEN GELIEERDE BEDRIJVEN (MET INBEGRIJF VAN MAAR NIET BEPERKT TOT HUN MOEDERMAATSCHAPPIJ, DOCHTERONDERNEMING, GELIEERDE BEDRIJVEN, VOORGANGER, OPVOLGEND BEDRIJF, BEHEERDERS, OPVOLGERS, RECHTVERKRIJGENDEN, FUNCTIONARISSEN, DIRECTEUREN, MANAGERS, WERKNEMERS, LEDEN, AANDEELHOUDERS EN AGENTEN, ADVOCATEN, VERZEKERAARS OF HERVERZEKERAARS) (GEZAMENLIJK "NAVIMOW PARTIJEN"), NAVIMOW DEALERS (ZOALS HIERONDER GEDEFINIEERD) EN AAN HEN GELIEERDE BEDRIJVEN (GEZAMENLIJK "NAVIMOW-DEALERS").

DE AANKOOP VAN HET PRODUCT, HET OPENEN VAN DE VERPAKKING VAN HET PRODUCT, HET GEBRUIKEN VAN HET PRODUCT, HET BEHOUDEN VAN HET PRODUCT, HET PROFITEREN VAN DE VOORDELEN VAN DEZE OVEREENKOMST OF HET ELEKTRONISCH AANVAARDEN VAN DEZE OVEREENKOMST, ZAL DE ACCEPTATIE VAN DEZE OVEREENKOMST VORMEN. IN HET GEVAL DAT U, ALS OUDER(S) OF WETTELIJKE VOOGD(EN), DIT PRODUCT KOOPT NAMENS OF VOOR UW KINDEREN, STEM T U HIERBIJ IN MET DE ALGEMENE VOORWAARDEN VAN DE OVEREENKOMST EN STEM T U ERMEE IN DAT U BEIDE EN UW KINDEREN DOOR DEZE OVEREENKOMST GEBONDEN ZULLEN ZIJN. U ERKENT EN GAAT ERMEE AKKOORD DAT U VOLDOENDE KENNISGEVING VAN DEZE OVEREENKOMST HEBT ONTVANGEN EN U GAAT AKKOORD MET DEZE OVEREENKOMST.

Noteer het serienummer van uw product

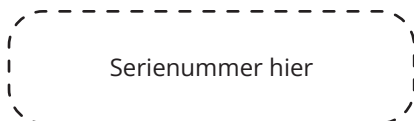
Noteer hieronder het serienummer van uw product. U vindt het serienummer op de buitenkant van de verpakking of op de onderkant van het product.

Contactgegevens

Het Product is vervaardigd voor

Navimow B.V.

("Navimow").



1. Beperkte garantie

Deze beperkte garantie dekt alleen defecten van materiaal of kwaliteit van het product en onderdelen, wanneer het product en onderdelen daarvan onder normale en gewone omstandigheden worden gebruikt. In het geval dat zich een defect voordoet dat onder deze Beperkte Garantie valt, zullen Navimow en/of andere Navimow-partijen naar eigen goeddunken het defecte Product of onderdelen daarvan repareren of vervangen in overeenstemming met deze Beperkte garantie of de datum waarop het werd geactiveerd (de latere datum heeft voorrang) bij Navimow, de geautoriseerde wederverkoper van Navimow, de erkende verdeler distributeur van Navimow of een erkende dealer (elk een "Navimow-dealer" of gezamenlijk de "Navimow-dealers").

Product gedekt door deze garantie	Periode van de beperkte garantie
i208, i210, i215, i220	3 jaar
Accu's en voedingsadapters	2 jaar

Messen worden beschouwd als wegwerpartikelen en vallen niet onder deze garantie.

DEZE BEPERKTE GARANTIE HIERIN IS DE ENIGE UITDRUKKELIJKE GARANTIE DIE VAN TOEPASSING IS OP HET PRODUCT EN DE ONDERDELEN VAN COMPONENTEN, ACCESSOIRES EN SERVICEREPARATIE. NAVIMOW EN NAVIMOW-PARTIJEN WIJZEN ALLE ANDERE UITDRUKKELIJKE GARANTIES AF. NAVIMOW EN ANDERE NAVIMOW-PARTIJEN BEPERKEN DE DUUR EN RECHTSMIDDELEN VAN ALLE IMPLICIETE GARANTIES, MET INBEGRIJ VAN, MAAR NIET BEPERKT TOT DE GARANTIES VAN VERKOOPBAARHEID EN GESCHIKTHEID VOOR EEN BEPAALD DOEL, AL OF NIET BIJ WET, DE PRESTATIES, HET HANDELSVERLOOP, VOOR DE DUUR VAN DEZE UITDRUKKELIJKE BEPERKTE GARANTIE. DEZE BEPERKTE GARANTIE BESCHRIJFT DE DIENSTEN DIE AAN U GELEVERD ZULLEN WORDEN ALS UW PRODUCT DIENSTVERLENING ONDER GARANTIE VEREIST. DEZE BEPERKTE GARANTIE IS EEN AANVULLENDE GARANTIE, DIE DE STATUTAIRE RECHTEN DIE U MOGELIJK HEBT ALS KLANT OP GEEN ENKELE MANIER BEÏNVOEDEN OF BEPERKEN, BIJVOORBEELD MET BETREKKING TOT CONFORMITEIT, EN U HEBT MOGELIJK AANVULLENDE RECHTEN ONDER UW PLAATSELIJKE WETTEN.

2. Serviceproces voor beperkte garantie

De online services van Navimow zijn beschikbaar op navimow.com. Tijdens uw gebruik van het Product, als u van mening bent dat het Product of zijn onderdeel defect is en/of niet correct werkt. **GELIEVE ONMIDDELLIJK TE STOPPEN MET HET GEBRUIK VAN HET PRODUCT EN HET PRODUCT GEPAST TE BEWAREN. UW VERDERE GEBRUIK VAN HET PRODUCT ONDER DERGELIJKE OMSTANDIGHEDEN, KAN U OF ANDEREN ERNSTIG KWETSEN OF ZELFS LEIDEN TOT FATALE ONGEVALLLEN EN/OF SCHADE AAN EIGENDOMMEN VEROORZAKEN.** Neem daarna onmiddellijk contact op met Navimow via support-navimow@rlm.segway.com. of vanuit Live Chat via de app. Het technische ondersteuningspersoneel van Navimow is beschikbaar om u online te helpen bij het diagnosticeren van het defect en, indien aanwezig, het geven van verdere instructies. Als de garantiediensten aangesproken moet worden, moet u de volgende zaken voorbereiden, met inbegrip van (i) origineel aankoopbewijs van het product bij Segway-dealers, (ii) het serienummer van het product en (iii) een beschrijving van het defect, indien van toepassing. Na het verifiëren of u in aanmerking komt voor de bescherming en/of diensten van de Beperkte garantie, dient u uw naam, e-mailadres, postadres en telefoonnummer op te geven, wij zullen u richtlijnen geven om van onze diensten gebruik te maken.

Als u een defecte eenheid wil retourneren voor nazicht, bent u verantwoordelijk voor de verzendkosten en het risico op verlies en schade, wat kan optreden tijdens de verzending naar Navimow en (ii) van Navimow naar u. U moet uw defect Product of onderdeel in de originele of door Navimow goedgekeurde verpakking doen, die op uw kosten wordt verstrekt, voor verzending van het Product naar Navimow. U zult Navimow verdedigen, vrijwaren en schadeloos stellen voor elk verlies en/of schade die kan worden veroorzaakt door uw onjuiste verpakking of verzending van het product of onderdeel naar Navimow.

Een erkende serviceprovider of Navimow-dealer zal uw geretourneerde Product inspecteren. Als Navimow redelijkerwijs vaststelt dat het probleem niet wordt gedekt door de Beperkte garantie, zal Navimow u op de hoogte stellen en u informeren over service- of vervangalternatieven die voor u beschikbaar zijn tegen een vergoeding, of Navimow zal uw Product niet gerepareerd aan u retourneren, en in dat geval bent u verantwoordelijk voor de verzend- en verzekeringskosten voor verzending van uw Product van Navimow naar u. Als diensten niet worden gedekt door de beperkte garantie en u een betaalde dienst, aanbevolen door Navimow-partijen en/of een Navimow-dealer afwijst, begrijpt en erkent u dat het nalaten van reparatie en/of onderhoud van het Product het risico op vallen en/of falen van het Product kan vergroten, wat kan leiden tot ernstige materiële schade, ernstig lichamelijk letsel of overlijden, en u gaat ermee akkoord dat dit uw geïnformeerde toestemming is om een dergelijk risico te nemen.

Voor een retourzending die in aanmerking komt voor garantiebescherming en/of diensten, vervangt Navimow defecte producten door nieuwe of gereviseerde onderdelen van dezelfde of vergelijkbare stijl, zonder kosten aan te rekenen voor deze dienstverlening. Onderdelen die door Navimow worden vervangen, blijven eigendom van Navimow. In een dergelijke situatie zal Navimow redelijke retourverzendkosten betalen voor het retourneren van het Product aan u.

3. Geschiktheid voor beperkte garantie

3.1 Uw serviceverzoek moet door Navimow zijn ontvangen binnen de beperkte garantieperiode, zoals hierboven wordt beschreven en Navimow moet uw product ontvangen overeenkomstig het hierboven gedefinieerde serviceproces voor beperkte garantie.

3.2 Uw Product moet zijn gekocht bij een erkende Navimow-dealer.

3.3 U dient de originele aankoopbon voor te leggen.

3.4 Uw Product moet een leesbaar, onbelemmerd, onaangepast en ongewijzigd serienummer hebben.

3.5 Alle sabotagebestendige zegels moeten intact, op hun plaats en ongewijzigd zijn.

4. Uitsluitingen op de beperkte garantie

Deze beperkte garantie beschrijft de dienst die voor u beschikbaar is, als uw product garantieservice vereist en u van aanvullende bescherming kunt genieten op grond van uw lokale wetgeving. Deze beperkte garantie dekt geen schade aan uw product of een onderdeel die wordt veroorzaakt door:

- 4.1 Misbruik, foutief gebruik, roekeloosheid, nalatigheid of commercieel gebruik.
- 4.2 Onjuist opladen, opslaan, onderhouden of bedienen van het product, niet overeenkomstig de instructies of beperkingen zoals vermeld in het gebruikersmateriaal.
- 4.3 Het product niet overeenkomstig de geldende wet- en regelgeving gebruiken.
- 4.4 Gebruik van het product door personen met onvoldoende ervaring.
- 4.5 Ongelukken, botsingen, brandschade, waterschade, chemische schade, gebruik van het product buiten het bedrijfstemperatuurbereik van het product, schade door hogedrukreiniger, aardbevingen, schade door vallen.
- 4.6 Wijzigingen van mechanische onderdelen, wijziging van elektronische onderdelen of wijzigingen van software die in het product is ingebouwd.
- 4.7 Service, reparatie en onderhoud door niet-geautoriseerde leveranciers.
- 4.8 Cosmetische schade.
- 4.9 Gebruik van het product met een product, onderdeel of accessoire van een derde partij.
- 4.10 De normale achteruitgang van onderdelen onderhevig aan slijtage.
- 4.11 Gebruik van het product met onderdelen onderhevig aan slijtage die al te lang niet vervangen zijn.

5. UITSLUITING EN BEPERKING VAN AANSPRAKELIJKHEID

- 5.1 NAVIMOW NEEMT GEEN ENKELE ANDERE VERPLICHTING OF AANSPRAKELIJKHEID OP ZICH IN VERBAND MET HET PRODUCT, ONDERDELEN VAN COMPONENTEN, ACCESSOIRES, SERVICEREPARATIES OF DEZE BEPERKTE GARANTIE EN MACHTIGT NIEMAND DAARTOE.
- 5.2 NAVIMOW-PARTIJEN EN NAVIMOW-DEALERS ZIJN NIET VERANTWOORDELIJK VOOR ENIG VERLIES VAN GEBRUIK VAN EEN PRODUCT, DE ONDERDELEN VAN COMPONENTEN, ACCESSOIRES, OF VOOR ENIG ONGEMAK OF ANDER VERLIES OF SCHADE DIE KAN WORDEN VEROORZAAKT DOOR EEN DEFECT IN EEN PRODUCT, DE ONDERDELEN ERVAN, ACCESSOIRES, SERVICEREPARATIE, OF VOOR ENIGE ANDERE INCIDENTELE SCHADE OF GEVOLGSCHADE DIE U ZOU KUNNEN HEBBEN ALS GEVOLG VAN EEN DEFECT IN EEN PRODUCT, DE ONDERDELEN VAN COMPONENTEN, ACCESSOIRES, OF SERVICEREPARATIE. SOMMIGE LANDEN STAAN DE UITSLUITING OF BEPERKING VAN INCIDENTELE OF GEVOLGSCHADE NIET TOE, DUS DE BOVENSTAANDE BEPERKING OF UITSLUITING IS MOGELIJK NIET OP U VAN TOEPASSING, VOOR ZOVER HET DOOR DE GELDENDE WETGEVING IS NIET TOEGESTAAN.
- 5.3 IN GEEN GEVAL ZAL DE TOTALE AANSPRAKELIJKHEID VAN DE NAVIMOW-PARTIJEN EN NAVIMOW-DEALERS VOOR ALLE CLAIMS ONDER ALLE TOEPASSELIJKE WETTEN OF THEORIEËN, GEZAMENLIJK OF HOOFDELIJK, VOORTVLOEIEND UIT OF VERBAND HOUDEND MET DE AANKOOP VAN HET PRODUCT, CONTRACTBREUK, ONRECHTMATIGE DADEN (INCLUSIEF NALATIGHEID) OF ANDERSZINS, DE PLICHT TOT REPARATIE OF VERVANGING VAN ENIG DEFECT PRODUCT OVERSCHRIJDEN, GEBRUIK VAN HET PRODUCT, CONTRACTBREUK, ONRECHTMATIGE DAAD (INCLUSIEF NALATIGHEID) OF ANDERSZINS, GAAT VERDER DAN DE PLICHT TOT REPARATIE OF VERVANGING VAN EEN DEFECT PRODUCT, VERDER ONDERHEVIG AAN NAVIMOW 'S ENIGE EN EXCLUSIEVE DISCRETIE. IN GEEN GEVAL ZULLEN NAVIMOW-PARTIJEN EN NAVIMOW-DEALERS AANSPRAKELIJK ZIJN TEGENOVER PERSONEN VOOR GEVOLG, INDIRECTE, INCIDENTELE, SPECIALE, VOORBEELDIGE, PUNITIEVE OF VERERGERDE SCHADE, VOORTVLOEIEND UIT OF MET BETREKKING TOT EN/OF IN VERBAND MET DE AANKOOP VAN HET PRODUCT, ELKE SCHENDING VAN DEZE OVEREENKOMST OF DE PLICHTEN VAN DE FABRIKANT, ONGEACHT (A) OF DERGELIJKE SCHADES TE VOORZIEN WAREN, (B) OF NAVIMOW OF ANDERE NAVIMOW-PARTIJEN OP DE HOOGTE WERDEN GEBRACHT VAN DE MOGELIJKHEID OP DERGELIJKE SCHADE, EN ONRECHTMATIGE OF ANDERE WAAROP DE CLAIM IS GEBASEERD, TENZIJ DERGELIJKE BEPERKINGEN EN UITSLUITINGEN ONDER DE GELDENDE WETGEVING VERBODEN ZIJN. DE BOVENSTAANDE BEPERKINGEN OF UITSLUITINGEN GELDEN ZELFS INDIEN DE RECHTSMIDDELEN VAN EEN BENADEELDE KLANT OF EEN ANDER PERSOON (DIE HET RECHT KAN HEBBEN OF KAN CLAIMEN OP GROND VAN DEZE OVEREENKOMST VOLGENS DE WET VAN RECHTSWEGE) ONDER DEZE HUN ESSENTIËLE DOELSTELLING NIET KUNNEN BEREIKEN. IN HET GEVAL DAT SOMMIGE LANDEN DE UITSLUITING OF BEPERKING VAN BEPAALDE OF ALLE VOORGAANDE SCHADE NIET TOESTAAN, ZODAT DERGELIJKE BEPERKINGEN OF UITSLUITINGEN WETTELIJK NIET TOEGESTAAN ZIJN, ZULLEN ZE MOGELIJK NIET OP U VAN TOEPASSING ZIJN. SOMMIGE

LANDEN STAAN DE UITSLUITING OF BEPERKING VAN INCIDENTELE OF GEVOLGSCHADE NIET TOE, VOOR ZOVER DERGELIJKE BEPERKINGEN OF UITSLUITINGEN NIET WETTELIJK ZIJN VERBODEN, IS DE BOVENSTAANDE BEPERKING OF UITSLUITING MOGELIJK NIET OP U VAN TOEPASSING.

5.4 Voor zover toegestaan door de geldende wetgeving, WIJZEN NAVIMOW-PARTIJEN en NAVIMOW-DEALERS hierbij elke aansprakelijkheid af en zijn daardoor niet verantwoordelijk voor enige schade, met inbegrip van maar niet beperkt tot overlijden, lichamelijk letsel of schade aan eigendommen, die voortvloeit uit of verband houdt met gedrag (inclusief wangedrag), actie, inactiviteit, handelen (en niet handelen), verzuim of nalatigheid door een erkende of niet-erkende dealer, verdeler, groothandelaar, detailhandelaar, serviceprovider of derde partij die betrokken is bij de verdeling van het product of de diensten daarvoor. Voor zover toegestaan door de geldende wetgeving, zijn de expliciete verklaringen en garanties, indien van toepassing, die hierin worden verstrekt, de enige garanties en verklaringen die door NAVIMOW-PARTIJEN aan U, een consument en/of eindgebruiker worden verstrekt en NAVIMOW-PARTIJEN zijn niet verantwoordelijk voor enige andere garantie en/of verklaring die kan worden gegeven en/of verstrekt door een andere persoon, tenzij NAVIMOW-PARTIJEN schriftelijke en uitdrukkelijk toestemming heeft gegeven voor het geven van een dergelijke aanvullende garantie en/of verklaring aan de consument of eindgebruiker.

6. Claims, geschillenbeslechting en arbitrage

DE HIERIN OPGENOMEN CLAUSULES ZIJN JURIDISCH BINDEND TUSSEN U (EEN INDIVIDU OF ENTITEIT) EN NAVIMOW B.V., HAAR DOCHTERONDERNEMINGEN, NAVIMOW-PARTIJEN EN NAVIMOW-DEALERS. DE HIERIN BEVATTE CLAUSULES KUNNEN UW RECHTEN BEÏNVLOEDEN EN HET IS UW VERANTWOORDELIJKHEID OM DE VOLGENDE DELEN TE LEZEN. U KUNT BINNEN 30 KALENDERDAGEN NA DE EERSTE AANKOOP VAN DE OVEREENKOMST AFZIEEN DOOR EEN E-MAIL TE STUREN NAAR OPTOUT@SEGWAY.COM EN DE TOEPASSELIJKE INFORMATIE TE VERSTREKKEN. VOOR MEER DETAILS, ZIE DEEL 6.2.

6.1 Bindende arbitrage

Navimow-partijen, Navimow-dealers en u komen overeen dat elk geschil, controverser of claim die voortvloeit uit, met betrekking tot of in verband met deze overeenkomst wordt de beperkte garantie, de verkoop, toestand of uitvoering van het product, hetzij gebaseerd op contract, onrechtmatige daad, fraude, verkeerde voorstelling van zaken of enige andere juridische theorie in de wet of in billijkheid, met inbegrip van, maar niet beperkt tot, vorderingen voor overlijden, letsel of schade aan eigendommen, beheerst door en geïnterpreteerd in overeenstemming met de wetten van Nederland, met uitsluiting van de bepalingen inzake conflictenrecht.

Alle geschillen die voortvloeien uit, uit of verband houden met deze Overeenkomst zullen worden beslecht door middel van minnelijk overleg tussen de Partijen. Indien geen oplossing kan worden bereikt door middel van overleg, zal het geschil worden voorgelegd aan het Arbitrage Instituut Nederland (NAI) voor arbitrage die zal worden gevoerd in overeenstemming met het reglement dat van kracht is op het moment van het verzoek om arbitrage. Beide partijen erkennen en bevestigen verder dat de arbitrale uitspraak definitief en bindend zal zijn voor alle partijen, niet vatbaar voor beroep, en de kwestie van de kosten van arbitrage en alle daarmee verband houdende zaken zal behandelen. De tenuitvoerlegging van de arbitrale uitspraak wordt uitgevoerd door een bevoegde rechtbank.

Verder komen de partijen overeen dat:

- i. De zetel van de arbitrage Amsterdam, Nederland is.
- ii. Het Tribunaal bestaat uit 3 bemiddelaars.
- iii. De taal van de arbitrage Engels is.

Deel 6 "Claims, geschillenbeslechting en arbitrage" blijft van kracht na beëindiging of afloop van deze overeenkomst en/of beperkte garantie of in het geval dat deze overeenkomst en/of de beperkte garantie, volledig of gedeeltelijk als nietig, vermijdbaar, ongeldig of niet-afdwingbaar wordt beschouwd, door een bevoegde arbitrage-instelling met feitelijke bevoegdheid en jurisdictie over deze kwestie.

6.2 Uitschrijven

U KUNT ZICH UITSCHRIJVEN VOOR DEZE PROCEDURE VOOR GESCHILLENBESLISSING DOOR NAVIMOW OF NAVIMOW-PARTIJEN NIET LATER DAN DERTIG (30) KALENDERDAGEN NA DE DATUM VAN DE EERSTE AANKOOP VAN HET PRODUCT DOOR DE CONSUMENT OP DE HOOGTE TE BRENGEN. OM U UIT TE SCHRIJVEN, MOET U EEN KENNISGEVING PER E-MAIL VERSTUREN NAAR OPTOUT@SEGWAY.COM, MET DE ONDERWERPREGEL: "UITSCHRIJVEN VOOR ARBITRAGE." DE KENNISGEVING VOOR UITSCHRIJVEN PER E-MAIL MOET (A) UW NAAM, E-MAILADRES, POSTADRES EN TELEFOONNUMMER BEVATTEN; (B) DE DATUM WAAROP HET PRODUCT WERD GEKOCHT; (C) DE NAAM OF HET NUMMER VAN HET MODEL VAN HET PRODUCT; EN (D) HET SERIENUMMER. U KUNT ZICH OOK UITSCHRIJVEN DOOR EEN VERZOEK VOOR UITSCHRIJVEN TE STUREN NAAR NAVIMOW, Teleportboulevard 130, ScaleHub Office B2.01, 1043EJ Amsterdam,

Nederland. GECERTIFICEERDE POST BINNEN DERTIG (30) KALENDERDAGEN VANAF DE DATUM VAN AANKOOP VAN HET PRODUCT DOOR DE AANKOOP VAN EERSTE EINDGEBRUIKER BIJ DE NAVIMOW-DEALER. DE BRIEF VOOR UITSCHRIJVEN MOET DE VOLGENDE INFORMATIE BEVATTEN: (A) UW NAAM, E-MAILADRES, POSTADRES EN TELEFOONNUMMER; (B) DE DATUM WAAROP HET PRODUCT WERD GEKOCHT; (C) DE NAAM OF HET NUMMER VAN HET MODEL VAN HET PRODUCT; (D) HET SERIENUMMER; EN (E) EEN VERKLARING ALS VOLGT: DE BOVENSTAANDE CONSUMENT KIEST OM UIT TE SCHRIJVEN VOOR DE PROCEDURE VOOR GESCHILLENBESLECHTING ZOALS VOORZIEN DOOR DEZE BEPERKTE GARANTIE. DIT ZIJN DE ENIGE TWEE EFFECTIEVE MANIEREN OM UIT TE SCHRIJVEN VOOR DEZE PROCEDURE VOOR GESCHILLENBESLECHTING. DE KEUZE OM UIT TE SCHRIJVEN VOOR DEZE PROCEDURE VOOR GESCHILLENBESLECHTING, ZAL OP GEEN ENKELE WIJZE VAN INVLOED ZIJN OP DE DEKKING VAN DE BEPERKTE GARANTIE EN U BLIJFT GENIETEN VAN DE VOORDELEN VAN DE BEPERKTE GARANTIE.

6.3 Taal

Deze Overeenkomst kan in verschillende talen worden vertaald. In het geval van een conflict prevaleert en is de Engelse versie geldig.

7. Beoogde derde begunstigde

(a) Indien een natuurlijk persoon een nieuw Product cadeau krijgt van de oorspronkelijke koper en deze ontvanger geen partij wordt bij deze overeenkomst, wordt deze ontvanger beschouwd als een beoogde derde begunstigde van deze Overeenkomst. (b) Indien (i) een natuurlijke persoon deel uitmaakt van het gezin of het huishouden van een koper van een Product, (ii) redelijkerwijs kan worden verwacht dat die persoon het Product kan gebruiken, verbruiken of erdoor kan worden beïnvloed, en (iii) deze persoon geen partij is bij deze Overeenkomst, wordt deze persoon beschouwd als een beoogde derde-begunstigde van deze Overeenkomst.

8. Verjaring

De partijen komen overeen dat elk geschil, elke onenigheid of claim voortvloeiend uit, gerelateerd aan of in verband met deze Overeenkomst, de beperkte garantie, de verkoop, toestand of prestaties van het Product, ongeacht of deze is gebaseerd op contract, onrechtmatige daad, fraude, onjuiste voorstelling van zaken of enige andere wettelijke theorie bij wet of billijkheid, met inbegrip van maar niet beperkt tot claims voor overlijden, letsel of materiële schade, binnen één jaar nadat de oorzaak van de actie is opgetreden, aanhangig moet worden gemaakt.

9. Scheidbaarheid

Indien een voorwaarde, clause of bepaling van deze Overeenkomst ongeldig, onwettig of niet afdwingbaar is in enig rechtsgebied, zal een dergelijke ongeldigheid, onwettigheid of niet-afdwingbaarheid geen invloed hebben op enige andere voorwaarde, clause of bepaling van deze Overeenkomst en een dergelijke voorwaarde, clause of bepaling in enig ander rechtsgebied ongeldig of niet-afdwingbaar maken. Bij de vaststelling dat een voorwaarde, clause of bepaling ongeldig, onwettig of niet afdwingbaar is, zullen de partijen te goeder trouw onderhandelen en als onderhandelingen mislukken, kan het scheidsgerecht deze Overeenkomst wijzigen om de oorspronkelijke bedoeling van de partijen zo dicht mogelijk te benaderen, zodat de transacties die hierbij worden overwogen zo veel mogelijk worden uitgevoerd zoals oorspronkelijk overwogen.

6.4 Certificaten

Verklaring van de Europese Unie inzake naleving

Informatie over de verwijdering van afgedankte elektrische en elektronische apparatuur voor gebruikers



Dit symbool op het product of op de verpakking geeft aan dat gebruikte elektrische en elektronische producten niet samen met ongesorteerd huishoudelijk afval mogen worden weggegooid. Voor een juiste verwerking is het uw verantwoordelijkheid om uw afgedankte apparatuur te verwijderen door deze in te leveren bij aangewezen inzamelpunten. Door dit product op de juiste wijze te verwijderen, spaart u waardevolle hulpbronnen en voorkomt u mogelijke negatieve

gevolgen voor de volksgezondheid en het milieu, die zich zouden kunnen voordoen in geval van onjuiste afvalverwerking. Als u uw gebruikte apparaat wilt retourneren, gebruik dan de retour- en inzamelsystemen of neem contact op met de winkel waar het product is gekocht (dit is gratis). Neem contact op met uw gemeente voor meer informatie over het dichtstbijzijnde aangewezen inzamelpunt.

Bij onjuiste verwijdering van dit afval kunnen sancties volgen, in overeenstemming met uw nationale wetgeving.

Informatie over de verwijdering van gebruikte batterijen en accu's voor gebruikers



Dit symbool geeft aan dat batterijen en accu's aan het einde van hun levensduur niet samen met ongesorteerd huishoudelijk afval mogen worden weggegooid. Uw medewerking hieraan is een belangrijk onderdeel van de inspanningen om de invloed van batterijen en accu's op het milieu en de volksgezondheid tot een minimum te beperken. Voor een correcte recycling kunt u dit product of de batterijen of accu's die het bevat gratis inleveren bij uw leverancier of bij een aangewezen inzamelpunt.

Door dit product op de juiste wijze te verwijderen, spaart u waardevolle hulpbronnen en voorkomt u mogelijke negatieve gevolgen voor de volksgezondheid en het milieu, die zich zouden kunnen voordoen in geval van onjuiste afvalverwerking. Er kunnen boetes van toepassing zijn op onjuiste verwijdering van dit afval, in overeenstemming met uw nationale wetgeving. Er zijn gescheiden inzamelingssystemen voor gebruikte batterijen en accu's.

Gooi batterijen en accu's op de juiste manier weg door ze in te leveren bij het afvalinzamelings-/recyclingcentrum in uw gemeente.

Richtlijn inzake de Beperking van het gebruik van bepaalde gevaarlijke stoffen (RoHS)

Navimow B.V. verklaart hierbij dat het gehele product inclusief onderdelen (kabels, snoeren, enzovoort) voldoet aan de vereisten van RoHS-richtlijn 2011/65/EU en de gewijzigde Gedelegeerde Richtlijn (EU) 2015/863 van de Commissie betreffende beperking van het gebruik van bepaalde gevaarlijke stoffen in elektrische en elektronische apparatuur ("RoHS herschikking" of "RoHS 2.0").

Richtlijn voor radioapparatuur

Navimow B.V. verklaart hierbij dat de in dit hoofdstuk vermelde producten voldoen aan de essentiële eisen en andere relevante bepalingen van de Richtlijn voor radioapparatuur 2014/53/EU.

Machinerichtlijn

Navimow B.V. verklaart hierbij dat de in dit hoofdstuk genoemde producten voldoen aan de essentiële eisen en andere relevante bepalingen van de Machinerichtlijn 2006/42/EG.

Erkende vertegenwoordiger in Europa:



AR Experts BV, Boeingavenue 209, 1119 PD Schiphol-Rijk, Nederland

Navimow B.V. verklaart hierbij dat het product voldoet aan de essentiële vereisten en andere relevante bepalingen van de RoHS-richtlijn 2011/65/EU en het amendement Gedelegeerde richtlijn (EU) 2015/863 van de Commissie, de Richtlijn voor radioapparatuur 2014/53/EU en de Machinerichtlijn 2006/42/EG.

GNSS	Frequentieband(en)	1164-1300 MHz/1559-1610 MHz
	Max. RF-vermogen	/
Bluetooth-LE	Frequentieband(en)	2402-2480 MHz/2402-2480 MHz
	Max. RF-vermogen	9,84 dBm (EIRP)
802.11b/g/n/ax	Frequentieband(en)	2412-2472 MHz/2412-2472 MHz
	Max. RF-vermogen	17,78 dBm (EIRP)
802.11a/n/ac/ax	Frequentieband(en)	5500-5700 MHz/5500-5700 MHz
	Max. RF-vermogen	16,09 dBm (EIRP)
802.11a/n/ac/ax	Frequentieband(en)	5745-5825 MHz/5745-5825 MHz
	Max. RF-vermogen	11,27 dBm (EIRP)
LTE-band 1	Frequentieband(en)	1920-1980 MHz/2110-2170 MHz
	Max. RF-vermogen	25 dBm (beoordeeld op geleiding)
LTE-band 3	Frequentieband(en)	1710-1785 MHz/1805-1880 MHz
	Max. RF-vermogen	25 dBm (beoordeeld op geleiding)
LTE-band 7	Frequentieband(en)	2500-2570 MHz/2620-2690 MHz
	Max. RF-vermogen	25 dBm (beoordeeld op geleiding)
LTE-band 8	Frequentieband(en)	880-915 MHz/925-960 MHz
	Max. RF-vermogen	25 dBm (beoordeeld op geleiding)
LTE-band 20	Frequentieband(en)	832-862 MHz/791-821 MHz
	Max. RF-vermogen	25 dBm (beoordeeld op geleiding)
LTE-band 28	Frequentieband(en)	703-748 MHz/758-803 MHz
	Max. RF-vermogen	25 dBm (beoordeeld op geleiding)

GNSS-constellatie	Aanduidingen van GNSS-signalen	RNSS-frequentieband (MHz)
GPS	L1 C/A	1559-1610
	L2C	1215-1300
	L5	1164-1215
Galileo	E1	1559-1610
	E5b	1164-1215
	E5a	1164-1215
BDS	B1C	1559-1610
	B1I	1559-1610

7. Neem contact met ons op

Fabrikant: Willand (Beijing) Technology Co., LTD.

Adres: Room 203, A-1 Bldg. Zhongguancun Dongsheng Technology Park (Northern Territory), No. 66, Xixiaokou Rd, Haidian Dist., Beijing, China.

E-mail: support-navimow@rlm.segway.com

Gemaakt voor: Navimow B.V.

Adres: Teleportboulevard 130, ScaleHub Office B2.01, 1043EJ Amsterdam, Nederland.

Erkende vertegenwoordiger in Europa: AR Experts BV, Boeingavenue 209, 1119 PD Schiphol-Rijk, Nederland.

E-mail: info@certification-experts.com

Website: navimow.com

Neem contact met ons op als u problemen ondervindt met betrekking tot de bediening, het onderhoud en de veiligheid of fouten/storingen van uw maaier.

8. Handelsmerk en disclaimer

Het Bluetooth®-woordmerk en de Bluetooth®-logo's zijn gedeponeerde handelsmerken van Bluetooth SIG, Inc. en elk gebruik van deze door de Fabrikant gebeurt onder licentie. Andere handelsmerken en handelsnamen zijn van hun betreffende eigenaars.

NAVIMOW