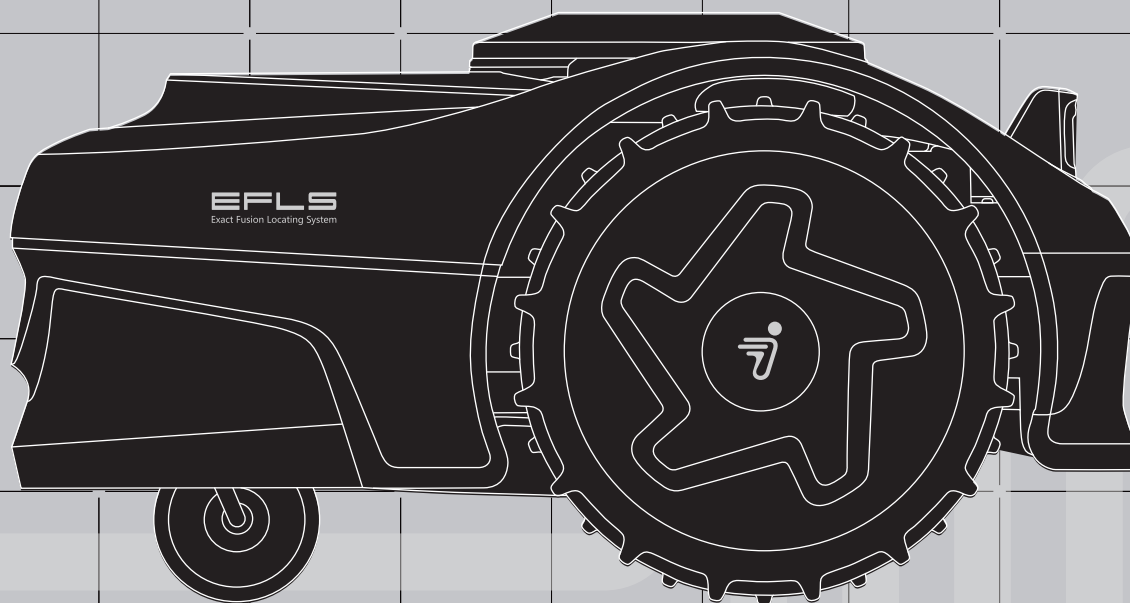


NAVIMOW

i Series

Podręcznik ***użytkownika***



Spis treści

1. Przegląd	3
1.1 Wprowadzenie	3
1.2 Sposób działania systemu EFLS 2.0	4
1.3 Ostrzeżenia dotyczące bezpieczeństwa	6
1.4 Symbole i oznaczenia	7
1.5 Zawartość opakowania	8
1.6 Części i funkcje	9
1.7 Specyfikacje	13
1.8 Akcesoria (sprzedawane osobno)	14
2. Instalacja i mapowanie	18
2.1 Przed rozpoczęciem użytkowania	18
2.2 Aktywacja kosiarki	19
2.3 Wyszukiwanie lokalizacji	20
2.4 Instalacja anteny GNSS i stacji ładującej	22
2.5 Aktualizacja do najnowszej wersji oprogramowania wbudowanego	25
2.6 Wyznaczanie obszaru roboczego	26
3. Codzienne użytkowanie	30
3.1 Koszenie	30
3.2 Aplikacja Navimow	33
3.3 Powiadomienia aplikacji	35
3.4 Ustawienia kosiarki	37
3.5 Ustawienia aplikacji	39
4. Konserwacja	40
4.1 Czyszczenie	40
4.2 Wymiana ostrzy	41
4.3 Transport	42
4.4 Akumulator	43
4.5 Zasilanie	43
4.6 Przechowywanie	43
4.7 Recykling i utylizacja po zakończeniu eksploatacji	43
5. Często zadawane pytania i rozwiązywanie problemów	45
6. Ważne informacje	46
6.1 DEKLARACJA ZGODNOŚCI WE	46
6.2 DEKLARACJA ZGODNOŚCI UKCA	47
6.3 Certyfikaty	48
6.4 Ograniczona gwarancja	50
6.5 Skontaktuj się z nami	54

Witamy

Dziękujemy za wybranie kosiarki Navimow serii i!

Kosiarka Navimow może kosić wszystkie rodzaje trawników za sprawą dokładnego łączonego systemu lokalizacji 2.0 (EFLS 2.0) i znakomitych właściwości jezdnych. Nie są potrzebne przewody ograniczające, a obsługa jest bardzo łatwa dzięki łączności z inteligentną aplikacją i intuicyjnemu panelowi sterowania.

Zbieranie trawy nie jest konieczne, ponieważ drobne ścinki trawy służą jako naturalny nawóz. Zapomnij o kłopotliwym koszeniu i podziwiał idealnie utrzymany trawnik.

1. Przegląd

1.1 Wprowadzenie

Navimow serii i

Firma Segway Navimow jest pionierem w rozwoju robotów koszących bez przewodów ograniczających. W 2022 roku wprowadziła model Navimow serii H jako produkt pierwszej generacji.

Navimow serii i to zupełnie nowa seria robotów koszących opracowanych z myślą o mniejszych trawnikach. Urządzenie Navimow serii i jest idealnym wyborem do pielęgnacji trawnika przypadku trawników o powierzchni mniejszej niż 1000 m² (1/4 akra).

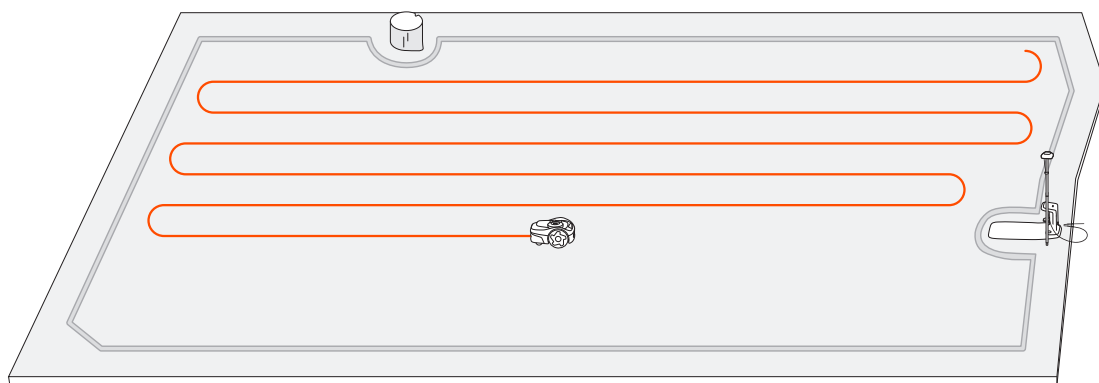
Navimow to zaawansowany robot koszący, który wykorzystuje wirtualną granicę, eliminując potrzebę skomplikowanego prowadzenia przewodów ograniczających. Robot Navimow serii i jest łatwy w obsłudze i zarządzaniu – daje więcej wolnego czasu na wykonywanie ulubionych czynności i zapewnia idealnie przycięty trawnik za każdym razem.

W skład systemu Navimow wchodzi robot koszący, stacja ładująca, antena globalnego systemu nawigacji satelitarnej (Global Navigation Satellite System, GNSS) i aplikacja Navimow. Robot koszący i antena GNSS jednocześnie odbierają sygnały pozycjonowania z satelitów, aby zlokalizować kosiarkę i obszar roboczy. Stacja ładująca ładuje kosiarkę i przesyła sygnał pozycjonowania satelitarnego odbierany przez antenę GNSS do kosiarki, aby poprawić dokładność jej pozycjonowania. Aplikacja służy do zdalnego sterowania kosiarką i monitorowania jej statusu w czasie rzeczywistym.

Kosiarka

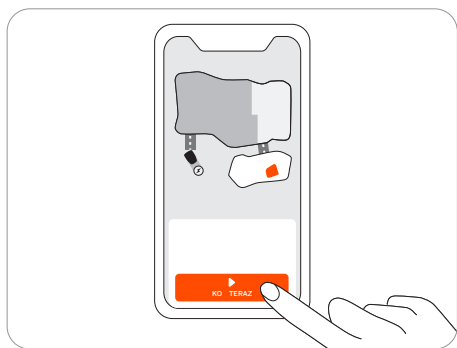
Robot koszący jest zasilany akumulatorem litowo-jonowym. Korzystając z aplikacji Navimow w telefonie, można zdefiniować granice obszaru roboczego. Kosiarka automatycznie skosi trawę w wyznaczonych granicach. Ścieżki koszenia są obliczane przez algorytm zgodnie z kształtem obszaru roboczego w celu osiągnięcia najwyższej wydajności koszenia. Jeśli akumulator rozładuje się przed zakończeniem koszenia, kosiarka automatycznie powróci do stacji ładującej w celu naładowania. Po naładowaniu akumulatora do poziomu 95% urządzenie wznowi pracę w miejscu, w którym ją przerwało.

3

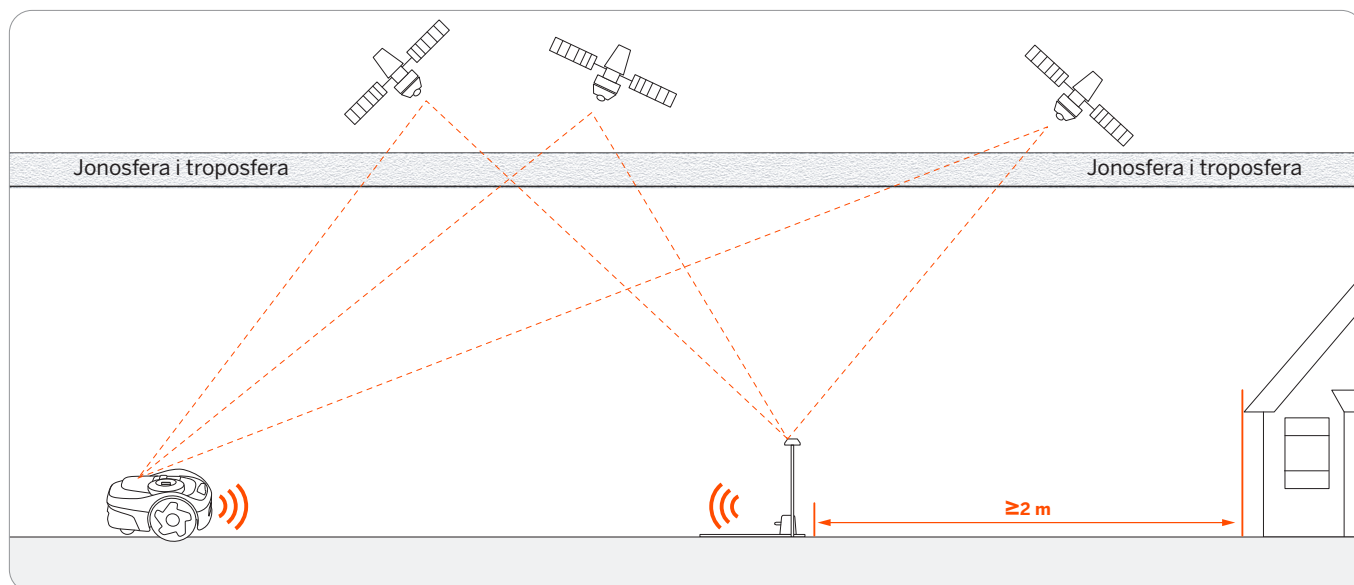


Aplikacja Navimow

Aplikacja Navimow jest ważną częścią systemu Navimow. Można postępować zgodnie z interaktywnymi wskazówkami wyświetlanymi w aplikacji, aby zainstalować system i skonfigurować obszar roboczy. W aplikacji można również dostosowywać ustawienia kosiarki i obszar roboczy, sprawdzać stan pracy kosiarki, zdalnie sterować kosiarką itp. Można także uzyskać w niej najnowsze i najbardziej obszerne oficjalne treści pomocy i wsparcia.



1.2 Sposób działania systemu EFLS 2.0



Dokładny łączony system lokalizacji (Exact Fusion Locating System, EFLS) to unikatowa technologia precyzyjnej lokalizacji firmy Navimow. W oparciu o pozycjonowanie satelitarne technologia EFLS integruje dane z różnych czujników, aby poprawić dokładność pozycjonowania i odporność na usterki przez połączenie algorytmów.

Kosiarka może określić swoją lokalizację na podstawie sygnałów satelitarnych, które mogą być również odebrane przez antenę. Porównując sygnały satelitarne z anteny i kosiarki, można zminimalizować błędy w transmisji sygnału (takie jak przesunięcie sygnału satelitarnego w jonosferze), poprawiając dokładność pozycjonowania satelitarnego do centymetra.

Ponadto dane zbierane przez żyroskop, akcelerometr, kompas magnetyczny i czujniki licznika kilometrów można również zintegrować z tym systemem za pomocą algorytmów łączących dane Navimow, co jeszcze bardziej poprawia wydajność kosiarki Navimow w różnych środowiskach.

System EFLS 2.0 w połączeniu z technologią wizualnej jednoczesnej lokalizacji i mapowania (visual simultaneous localization and mapping, VSLAM) to kolejny krok w kierunku dokładniejszego pozycjonowania. Na podwórku, gdzie krzewy i wysokie drzewa mogą blokować sygnał GPS lub gdzie antena jest zainstalowana w pobliżu domów, pozycjonowanie może być niedokładne. System EFLS 2.0 umożliwia precyzyjne wyznaczenie obszaru roboczego w tych złożonych środowiskach bez konieczności układania przewodów ograniczających. Ponadto ścieżki koszenia w obszarze roboczym są optymalizowane za pomocą algorytmów, aby osiągnąć zaplanowane wyniki koszenia i zmaksymalizować wydajność pracy kosiarki.

Korzystając z danych zebranych z czujnika kamery, system EFLS 2.0 może ograniczyć błędy i niedokładności spowodowane słabym sygnałem GPS. Podczas mapowania kosiarka wykorzystuje swoją kamerę do rejestrowania kluczowych elementów otoczenia, takich jak domy i drzewa. Na ich podstawie tworzy wizualną mapę i przechowuje ją cyfrowo. Następnie po dotarciu do znanego miejsca kosiarka może samodzielnie zlokalizować swoje położenie, porównując bieżące obrazy z elementami zapisanymi na mapie. W przeciwieństwie do sygnałów satelitarnych, które mogą być blokowane, mapa wizualna działa wszędzie. W miarę użytkowania kosiarka dodaje do mapy coraz więcej informacji wizualnych. Zwiększa to pokrycie obszaru roboczego i umożliwia aktualizację mapy w przypadku zmiany otoczenia. Z czasem aktualna mapa wizualna poprawia zdolność kosiarki do lokalizowania swojego położenia. Instrukcje dotyczące mapowania i korzystania z funkcji EFLS 2.0v w celu poprawy dokładności pozycjonowania podano w punkcie 2.6 Wyznaczanie obszaru roboczego.

1.3 Ostrzeżenia dotyczące bezpieczeństwa

WAŻNE

PRZECZYTAJ UWAŻNIE PRZED UŻYCIEM

ZACHOWAJ DO WYKORZYSTANIA W PRZYSZŁOŚCI

- 1) Urządzenie Navimow (w podręczniku nazywane kosiarką) oraz stację ładującą należy instalować i obsługiwać zgodnie z instrukcjami. Przejdź do witryny navimow.segway.com lub sekcji Pomoc i wsparcie za pośrednictwem aplikacji, aby uzyskać dostęp do pełnego Podręcznika użytkownika i innych najnowszych materiałów dla użytkownika.
- 2) Produkt jest przeznaczony do koszenia przydomowych trawników. Używanie kosiarki do celów innych niż koszenie może prowadzić do poważnych obrażeń. Aby uniknąć ryzyka obrażeń, przeczytaj ze zrozumieniem wszystkie ostrzeżenia i przestrogi. Pamiętaj, że możesz zmniejszyć ryzyko, stosując się do instrukcji i ostrzeżeń zawartych w niniejszym podręczniku, ale nie możesz wyeliminować wszystkich zagrożeń. Operator lub użytkownik ponosi odpowiedzialność za wypadki lub zagrożenia u innych osób przebywających na terenie jego posesji.
- 3) Urządzenie Navimow ma wiele wbudowanych czujników bezpieczeństwa, jednak jego użytkowanie nadal wiąże się z pewnymi zagrożeniami. Zaplanuj czas koszenia, kiedy na trawniku nie ma ludzi ani zwierząt domowych. Poinformuj sąsiadów o ryzyku wypadków lub zagrożeń. W przypadku użytkowania kosiarki na trawniku publicznym lub gdy Twój trawnik przylega do trawnika sąsiada lub ulicy, zabezpiecz lub wygrodź trawnik albo umieść wokół strefy roboczej znak ostrzegawczy z napisem: OSTRZEŻENIE! Automatyczna kosiarka! Trzymaj się z dala od pracującego urządzenia! Pilnuj dzieci!
- 4) NIE WOLNO podejmować prób samodzielnej naprawy ani ręcznej regulacji kosiarki. Wszelkie nieautoryzowane zmiany w kosiarce mogą zakłócić jej działanie, potencjalnie powodując poważne obrażenia i/lub uszkodzenia, a także mogą unieważnić ograniczoną gwarancję. Należy używać wyłącznie części i akcesoriów zatwierdzonych przez Navimow.
- 5) Producent zaleca, aby wiek użytkownika wynosił 18-70 lat. Pamiętaj, aby zapoznać się z podręcznikiem użytkownika przed uruchomieniem urządzenia.

OSTRZEŻENIE

Nigdy nie pozwalaj dzieciom, osobom o ograniczonych zdolnościach fizycznych, sensorycznych lub umysłowych albo bez doświadczenia i wiedzy, ani osobom nieznającym tych instrukcji na użytkowanie tego urządzenia. Lokalne przepisy mogą nakładać ograniczenia dotyczące wieku operatora.

5

Przed koszeniem:

- Regularnie sprawdzaj, czy wszystkie części kosiarki działają prawidłowo.
- Aby uzyskać najlepsze efekty koszenia, zaleca się koszenie przy suchej pogodzie. Koszenie w deszczu może powodować przyklejanie się trawy do produktu i ślizganie się kosiarki. NIE WOLNO kosić przy złej pogodzie, na przykład podczas intensywnych opadów deszczu, burzy lub opadów śniegu.
- Okresowo sprawdzaj obszar, na którym urządzenie jest używane, i usuwaj wszystkie kamienie, patyki, przewody, kości i inne przedmioty. Ograniczona gwarancja nie obejmuje uszkodzeń spowodowanych przez przedmioty pozostawione na trawniku.
- Aby uniknąć ewentualnych uszkodzeń, kosiarka nie powinna zbliżać się do głowic zraszaczy na odległość mniejszą niż 1 m (3 stopy). Kosiarka i zraszacz NIE powinny pracować jednocześnie. Zaplanuj pracę kosiarki tak, aby działała w innym czasie niż zraszacz.
- NIGDY nie pozwalaj dzieciom dotykać zasilacza, stacji ładującej, ostrzy, komory akumulatora lub jakichkolwiek części ze szczelinami, takich jak koła.

OSTRZEŻENIE

Nigdy nie używaj urządzenia ani jego akcesoriów peryferyjnych z uszkodzonymi osłonami lub z uszkodzonym lub zużytym przewodem.

Podczas koszenia:

- Trzymaj się z dala od obracających się ostrzy! NIE wkładaj rąk ani stóp pod lub w pobliże obracających się ostrzy.
- Uważaj na przedmioty wyrzucane przez kosiarkę! Zachowaj bezpieczną odległość od kosiarki podczas pracy.
- NIE pozostawiaj pracującego urządzenia bez nadzoru, jeśli wiesz, że w pobliżu są zwierzęta domowe, dzieci lub inne osoby.
- NIE wychylaj się nadmiernie. Przez cały czas utrzymuj równowagę i zawsze zachowuj stabilność na pochyłościach. Podczas obsługi urządzenia lub jego akcesoriów peryferyjnych należy chodzić i nie wolno nigdy biegać.

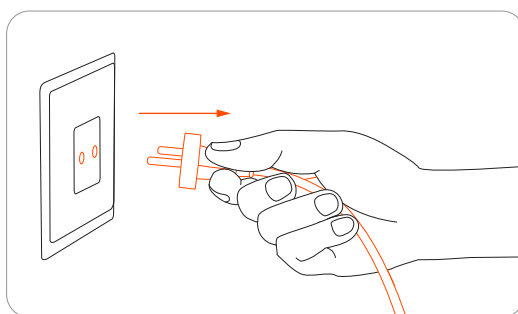
OSTRZEŻENIE

- NIE WOLNO pozwalać dzieciom przebywać w pobliżu ani bawić się urządzeniem podczas pracy.
- NIE WOLNO podnosić kosiarki podczas pracy. NIE WOLNO jeździć na kosiarce.
- NIE WOLNO kosić na obszarach o nachyleniu większym niż maksymalne nachylenie wewnątrz obszaru roboczego (30%) oraz na obrzeżach (10%).
- Jeśli kosiarka emituje nietypowe dźwięki lub sygnalizuje alarm, natychmiast naciśnij przycisk STOP.
- W razie wystąpienia nietypowych drgań wyłącz kosiarkę, postaw ją na równym podłożu na około 30 sekund, a następnie uruchom ponownie. Jeśli problem będzie się powtarzał, skontaktuj się z autoryzowanym serwisem posprzedażowym.
- NIE dotykaj ruchomych niebezpiecznych części, zanim całkowicie się nie zatrzymają.

Bezpieczne użytkowanie:

- NIE WOLNO używać ani ładować kosiarki poza limitami temperatury roboczej: 0-40°C (32-104°F), ponieważ niskie i wysokie temperatury mogą obniżyć wydajność kosiarki, a nawet prowadzić do wypadków.
- NIE WOLNO umieszczać żadnych przedmiotów na kosiarce ani stacji ładującej.

- Zaleca się wykonywanie regularnej konserwacji kosiarki (patrz rozdział Konserwacja w Podręczniku użytkownika) przez osobę dorosłą.
- Regularnie sprawdzaj, czy urządzenia ostrzegawcze są sprawne. Obejmują one głośnik, wskaźnik LED na stacji ładowającej i światło ambientowe na kosiarce.
- Przed ładowaniem przeczytaj informacje w części Ładowanie w Podręczniku użytkownika. Niewłaściwe użytkowanie może spowodować porażenie prądem, przegrzanie lub wyciek żrącego elektrolitu.
- Używaj tylko oryginalnego zespołu akumulatora lub tego samego modelu, co określony przez firmę Navimow. Każda kosiarka zawiera jeden zespół akumulatora. W zależności od konkretnego modelu kosiarki pojemność znamionowa akumulatora wynosi 2,55 Ah lub 5,1 Ah. Skontaktuj się z serwisem posprzedażowym, aby wykwalifikowany technik serwisowy wymienił zespół akumulatora.
- Nie należy używać baterii jednorazowych. Do naładowania akumulatora należy używać wyłącznie odłączanego zasilacza dostarczonego z tym urządzeniem. Unia Europejska i Norwegia: NBW32D002D5N-UE, Wielka Brytania: NBW32D002D5N-UK; Szwajcaria: NBW32D002D5N-CH; Stany Zjednoczone i Kanada: NBW32D002D5N-US. Australia i Nowa Zelandia: NBW32D002D5N-AU.
- NIE WOLNO demontować ani przebijać obudowy akumulatora. Trzymaj akumulator z dala od metalowych przedmiotów, aby zapobiec zwarciu. Trzymaj akumulator z dala od ognia, źródeł ciepła i bezpośredniego światła słonecznego.
- Aby uzyskać informacje na temat akumulatorów i odpadów elektrycznych, skontaktuj się z firmą zajmującą się wywozem odpadów komunalnych, lokalnym lub regionalnym biurem gospodarki odpadami lub punktem sprzedaży.
- Podczas wymiany ostrzy należy zachować ostrożność i nosić rękawice ochronne, ponieważ ostrza mogą spowodować obrażenia ciała.
- Jeśli przewód zasilacza lub przedłużacz ulegnie uszkodzeniu lub splątaniu podczas użytkowania, odłącz zasilacz od gniazdka elektrycznego, a następnie rozplącz przewód. Aby uniknąć zagrożenia podczas odłączania zasilacza od gniazdka elektrycznego, ciągnij za wtyczkę, a nie przewód. Skontaktuj się z serwisem posprzedażowym, aby wykwalifikowany technik serwisowy naprawił lub wymienił przewód.



1.4 Symbole i oznaczenia

Zapoznaj się dokładnie z symbolami na produkcie i etykietach oraz zrozum ich znaczenie:



⚠ OSTRZEŻENIE – przeczytaj instrukcję obsługi przed uruchomieniem urządzenia.



⚠ OSTRZEŻENIE – nie dotykaj obracającego się ostrza.



⚠ OSTRZEŻENIE – zachowaj bezpieczną odległość od urządzenia podczas pracy.



⚠ OSTRZEŻENIE – nie wolno jeździć na urządzeniu.



⚠ OSTRZEŻENIE – przed rozpoczęciem pracy lub podniesieniem urządzenia należy aktywować urządzenie blokujące*.

*Urządzenie blokujące odnosi się tutaj do kodu PIN. Przed podniesieniem lub uruchomieniem sprawdź, czy kosiarka jest zablokowana kodem PIN.



⚠ OSTRZEŻENIE – nie wolno wyrzucać tego produktu ze zwykłymi odpadami domowymi. Produkt należy poddawać recyklingowi zgodnie z lokalnymi wymogami prawnymi.

7



Ten produkt jest zgodny z obowiązującymi dyrektywami WE.

RoHS

Ten produkt jest zgodny z przepisami dotyczącymi ograniczenia stosowania substancji niebezpiecznych.



Przed ładowaniem przeczytaj instrukcje.



Urządzenie klasy II



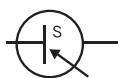
Polaryzacja portu ładowania



Wydajność, poziom VI



SMPS z transformatorem separacyjnym z zabezpieczeniem przed zwarcieniem (wbudowanym lub niewbudowanym)



Zasilacz impulsowy (Switch Mode Power Supply, SMPS)

IP66

Ochrona przed wnikaniem pyłu i strumieniami wody pod wysokim ciśnieniem z dowolnego kierunku



≤ 5000 m

Maksymalna wysokość użytkowania to 5000 m



Prąd stały

ta: 40°C

Maksymalna temperatura użytkowania wynosi 40°C



Urządzenie klasy III

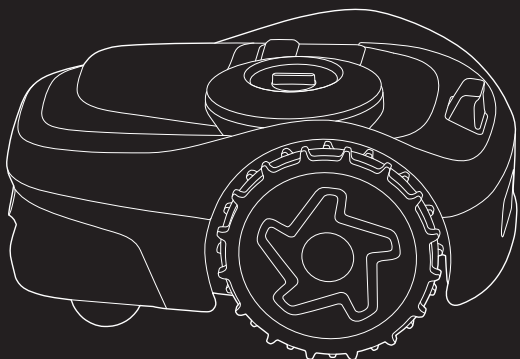


Prąd przemienny

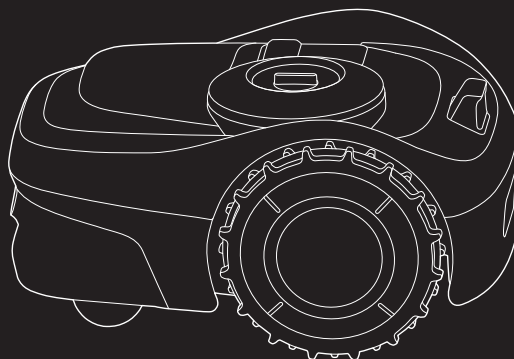
1.5 Zawartość opakowania

W przypadku brakujących lub uszkodzonych części prosimy o kontakt z serwisem posprzedażowym. Zalecamy zachowanie opakowania na potrzeby transportu i wysyłki w przyszłości.

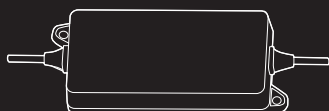
- Navimow serii i



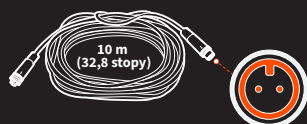
i 105



i 108/i 110



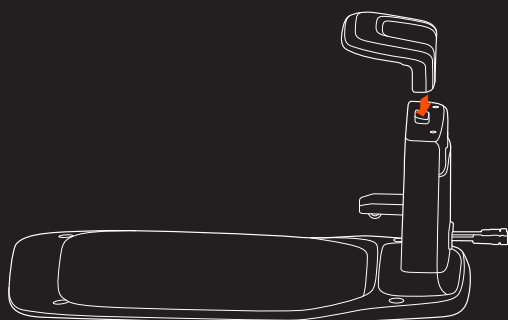
Zasilacz



Przedłużacz do zasilacza



Kotki do zabezpieczenia przedłużacza



Stacja ładująca i zestaw instalacyjny



x 4



Antena GNSS

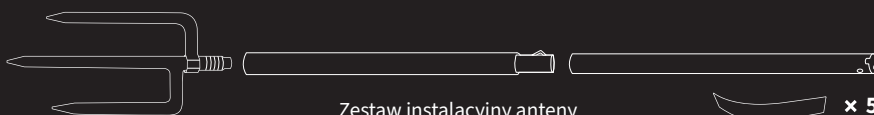


x 4

Silikonowe kotki do oznaczania stacji ładującej

OSTRZEŻENIE

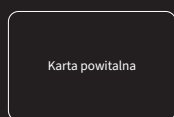
Ostre krawędzie. Nie należy kierować ich w stronę innych osób.



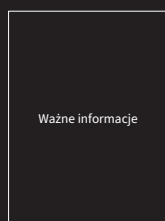
Zestaw instalacyjny anteny

x 5

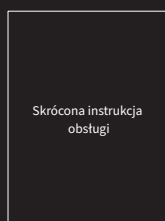
- Materiały dla użytkownika



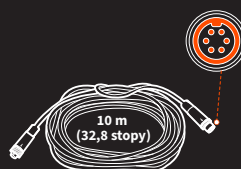
Karta powitalna



Ważne informacje



Skrócona instrukcja obsługi



Przedłużacz do anteny



x 12

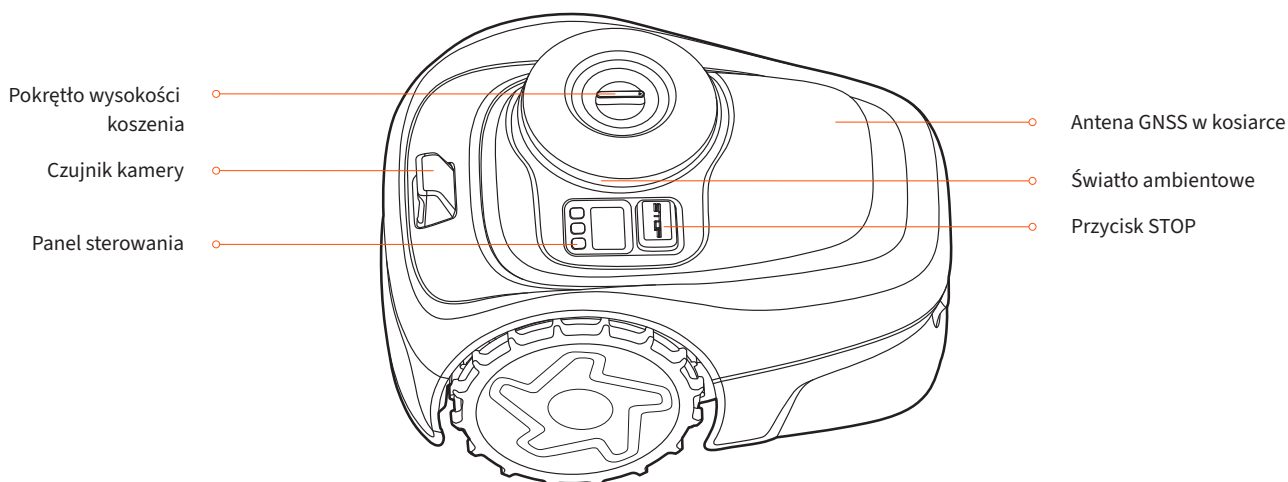


x 12

Zapasowe ostrza i śruby

1.6 Części i funkcje

Kosiarka

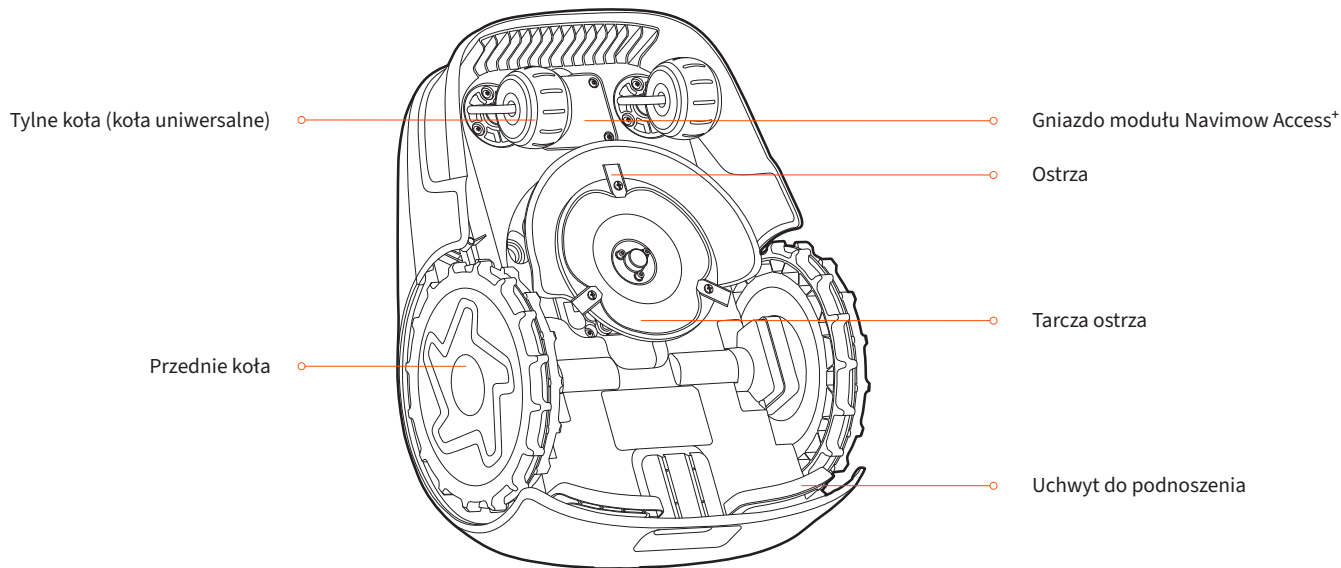


- Panel sterowania: Przyciski na panelu sterowania służą do podstawowej obsługi kosiarki. Wartości na wyświetlaczu pokazują postęp koszenia, poziom naładowania akumulatora i status kosiarki.
- Antena GNSS w kosiarce: oprócz anteny GNSS podłączonej do stacji ładującej kosiarka również jest wyposażona w antenę GNSS, która poprawia dokładność pozycjonowania. Patrz punkt 1.2 Sposób działania systemu EFLS.
- Pokrętło wysokości koszenia: służy do dostosowywania wysokości cięcia poprzez obracanie pokrętła tak, aby strzałka wskazywała żądaną wartość.
- Czujnik kamery: wykrywa obiekty inne niż trawa, aby uniknąć najechania na nie. System EFLS 2.0 wykorzystuje kamerę do wizualnego rejestrowania kluczowych cech trawnika.
- Przycisk STOP: powoduje natychmiastowe zatrzymanie kosiarki i ostrzy. Gdy kosiarka wykryje usterkę i wyświetli 4-cyfrowy kod błędu, naciśnij przycisk STOP, aby skasować kod błędu i spróbuj naprawić usterkę.
- Światło ambientowe: kosiarka Navimow sygnalizuje swój stan za pośrednictwem różnych efektów świetlnych.

9

Kolor	Stan kosiarki
Pulsujący niebieski	Koszenie
Ciągły niebieski	Mapowanie/gotowość do pracy
Pulsujący zielony	Ładowanie
Ciągły zielony	Pełne naładowanie
Pulsujący żółty	Słaby sygnał GPS
Ciągły czerwony	Wstrzymano/podniesiono/przechylono/odwrócono
Pulsujący biały	Aktualizacje OTA/gotowość do parowania
Błyskający biały	Ostrza zaraz zaczną się obracać

Gdy kosiarka Navimow pracuje w nocy, można dostosować jasność światła stacji ładującej i kosiarki. Przejdź do menu Ustawienia > KOSIARKA > Ustawienia światła, aby dostosować ustawienia.



- Ostrza: ostrza mogą się swobodnie obracać po zamocowaniu ich do tarczy. Podczas koszenia wirująca tarcza ostrza będzie generowała siłę odśrodkową, aby ostrza były skierowane na zewnątrz i kosiły trawę. Po uderzeniu w przeszkodę ostrze obróci się do wewnątrz. Instrukcje dotyczące wymiany podano w punkcie 4.2 Wymiana ostrzy.
- Tarcza ostrza: Wysokość cięcia można zmienić, dostosowując wysokość tarczy ostrzy. Można to zrobić, obracając pokrętkę wysokości koszenia na kosiarce.
- Gniazdo modułu Navimow Access+: włóż, aby zainstalować moduł Navimow Access+
- Uchwyt do podnoszenia: pomagają w podnoszeniu kosiarki w razie potrzeby.

Wyświetlacz

Ikona z włączonym światłem	Znaczenie	
Poziom naładowania akumulatora		50%-100% ciągły zielony.
		20%-49% ciągły żółty.
		5%-19% ciągły czerwony.
		Mniej niż 5% blyskający czerwony. Gdy poziom naładowania akumulatora jest niski, kosiarka powróci do stacji i zacznie się ładować.
Blokada kodem PIN		Kosiarka zablokowana. Wprowadź kod PIN, aby odblokować kosiarkę, w przeciwnym razie nie będzie mogła ona rozpocząć pracy
Połączenie sieciowe		Połączono z Internetem przez Wi-Fi lub sieć komórkową.
Bluetooth		Połączono przez Bluetooth.
Wskaźnik ostrza		Tarcza ostrza obraca się. Nie zbliżaj się.
Wyświetlacz	Mapowanie	
	Postęp koszenia	
	Poziom naładowania akumulatora	
	Kosiarka jest zatrzymana	
	E i czterocyfrowy kod błędu	
	Kosiarka jest podniesiona	
	Trwające aktualizacje OTA	

Sterowanie

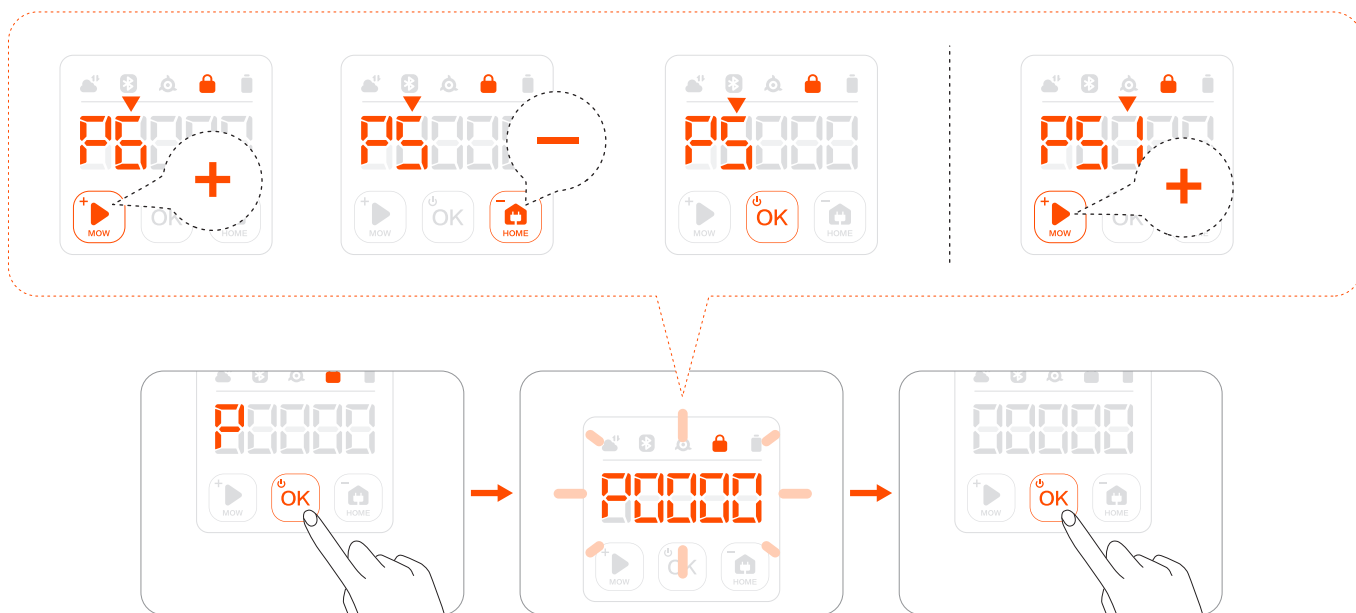
Podstawowe operacje	Instrukcja
Włączenie zasilania	Naciśnij przycisk OK.
Wyłączenie zasilania	Naciśnij i przytrzymaj przycisk OK przez 3 s. Kosiarki nie można wyłączyć, gdy jest w stacji ładującej. Gdy kosiarka jest wyłączona, rozlegnie się sygnał dźwiękowy i wyświetlacz na kosiarce oraz światło ambientowe zostaną wyłączone.
Rozpoczęcie koszenia	Naciśnij przycisk MOW, a następnie przycisk OK.
Zatrzymanie pracy kosiarki	Naciśnij przycisk STOP.
Wyślij kosiarkę do stacji ładującej	Naciśnij przycisk HOME, a następnie przycisk OK.
Uruchom ponownie kosiarkę	Najpierw wyłącz zasilanie, a następnie naciśnij przycisk OK lub ustaw kosiarkę w stacji ładującej.
Zablokuj kosiarkę	Naciśnij i przytrzymaj przyciski MOW+HOME przez 3 s.
Odblokuj kosiarkę	Wprowadź kod PIN.
Wymuś ponowne uruchomienie kosiarki	Naciśnij przycisk OK na dłużej niż 10 s.



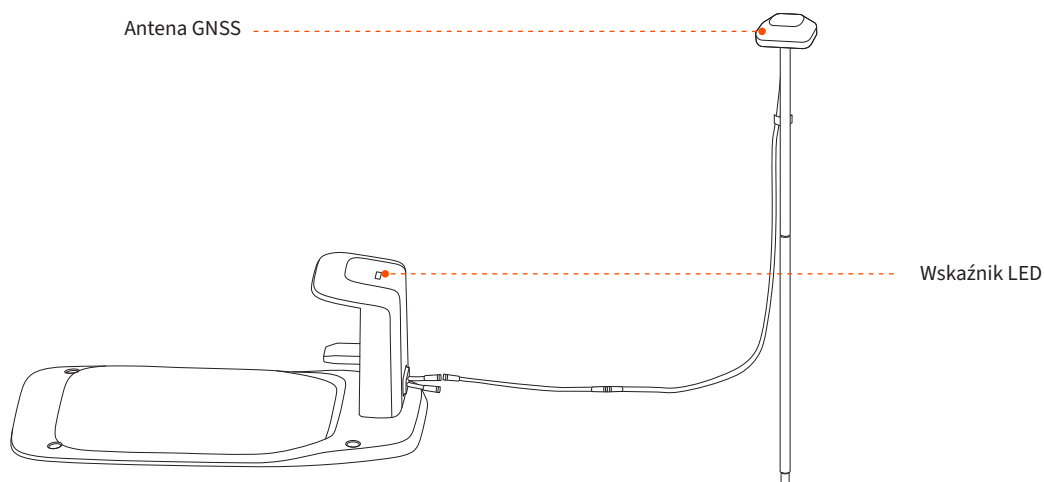
11

Wprowadzanie kodu PIN

Jeśli kosiarka została zablokowana, przed jej uruchomieniem należy wprowadzić kod PIN. Domyślny kod to 0000. Naciśnij przycisk MOW lub HOME, aby zmienić numer i naciśnij OK, aby potwierdzić kod. Kod PIN można zmienić, zwiększając lub zmniejszając wartości na panelu sterowania.



Stacja ładująca i antena GNSS



- Antena GNSS: odbiera sygnały satelitarne, aby poprawić dokładność pozycjonowania kosiarki.
- Wskaźnik LED: wskazuje różne stany pracy różnymi kolorami.

Wskaźnik LED	Znaczenie
Ciągły niebieski	Kosiarka nie jest w stacji ładującej.
Ciągły zielony	Kosiarka jest w stacji ładującej.
Błyskający żółty	Brak sygnału GPS/stacja ładująca nie jest podłączona do anteny.
Ciągły żółty	Słaby sygnał GPS
Ciągły czerwony	Kosiarka jest odłączona od stacji ładującej. Kosiarka jest wyłączona. Kosiarka znajduje się zbyt daleko od stacji ładującej.

1.7 Specyfikacje

		i105	i108/i110
Podstawowe informacje	Sufiks modelu i obsługiwane regiony:	E: Europa A: Australia i Nowa Zelandia N: Stany Zjednoczone i Kanada	
	Nazwa produktu	Navimow serii i	
	Marka	Navimow (obsługiwane przez Segway)	
	Wymiary: długość x szerokość x wysokość	545 x 385 x 285 mm (21,4 x 15,1 x 11,2 cala)	
	Masa netto (z akumulatorem)	10,9 kg (24,03 funta)	10,9 kg (24,03 funta)
	Materiał	Rama kosiarki: PP; pokrywa: ASA	
Parametry kosiarki	Zalecany obszar koszenia	i105E, i105A: 500 m ² i105N: 1/8 akra	i108E, i108A: 800 m ² i110N: 1/4 akra
	Typowy czas koszenia przy pełnym natadowaniu ^[1]	Okolo 60 min	Okolo 120 min
	Wydajność powierzchniowa na godzinę	i110N: 80-120 m ² (0,02-0,03 akra) Pozostałe modele: 60-100 m ² (0,015-0,025 akra)	
	Szerokość cięcia	18 cm (7,1 cala)	
	Wysokość cięcia	Europa, Australia, Nowa Zelandia: 20-60 mm (1,2-2,4 cala) Stany Zjednoczone i Kanada: 50-90 mm (2-3,6 cala)	
	Czas ładowania	Okolo 90 min	Okolo 180 min
	Tryb pracy GNSS	GPS, Beidou, Galileo, GLONASS	
Emisje hałasu ^[2]	Zmierzony poziom mocy akustycznej LWA	58 dB(A)	
	Niepewność pomiaru mocy akustycznej KWA	3 dB(A)	
	Poziom ciśnienia akustycznego LpA	50 dB(A)	
	Niepewność pomiaru ciśnienia akustycznego KpA	3 dB(A)	
Warunki pracy	Temperatura pracy	-0-40°C (32-104°F); zalecane 10-35°C (50-95°F)	
	Temperatura przechowywania	-20-50°C (-4-122°F); zalecane 10-35°C (50-95°F)	
	Stopień ochrony	IP66 dla korpusu kosiarki i stacji ładowującej	
	Maks. nachylenie wewnątrz obszaru roboczego	30%	
	Maks. nachylenie na granicy	10%	
	Minimalny kąt obszaru cięcia	90°	
Łączność	Zakres częstotliwości Bluetooth®	2400,0-2483,5 MHz	
	Połączenie radiowe w paśmie ISM	Europa: 865-868 MHz Australia, Nowa Zelandia, Stany Zjednoczone i Kanada: 915-918 MHz	
	Wi-Fi/sieć komórkowa	Wi-Fi 2,4 GHz Europa: LTE-FDD: B1/B3/B5/B7/B8/B20/B28 LTE-TDD: B38/B40/B41 Australia, Nowa Zelandia: LTE-FDD: B1/B2/B3/B4/B5/B7/B8/B28/B66 LTE-TDD: B38/B40/B41 Stany Zjednoczone i Kanada: LTE-FDD: B2/B4/B5/B12/B13 LTE-TDD: B14/B66/B71	
Silnik napędowy	Prędkość znamionowa	i110N: 0,5 m/s Pozostałe modele: 0,4 m/s	
	Typ silnika	9,6-calowa opona z TPU z motoreduktorem	
Silnik ostrza	Prędkość znamionowa	2500/min	
	Typ silnika	Silnik bezszczotkowy	
Zespół akumulatora	Typ akumulatora	Akumulator litowo-jonowy	
	Napięcie nominalne	21,6 V DC	
	Pojemność/energia nominalna	2,55 Ah / 55 Wh	5,1 Ah / 110 Wh
	System zarządzania akumulatorem	Zabezpieczenie przed przegrzaniem, zwarciami, przetężeniem i przeladowaniem	

		i105	i108/i110
Zasilanie	Model zasilacza	Unia Europejska i Norwegia: NBW32D002D5N-EU Wielka Brytania: NBW32D002D5N-UK Szwajcaria: NBW32D002D5N-CH Australia, Nowa Zelandia: NBW32D002D5N-AU Stany Zjednoczone i Kanada: NBW32D002D5N-US	
	Napięcie wejściowe	100-240 V AC	
	Napięcie wyjściowe	32 V DC MAKS.	
	Prąd wyjściowy	2,5 A MAKS.	
	Długość przewodu	1,5 m	
Stacja ładująca	Napięcie wejściowe	32 V DC	
	Prąd wejściowy	2,5 A MAKS.	
	Napięcie wyjściowe	25,2 V DC	
	Prąd wyjściowy	2,5 A MAKS.	
	Wskaźnik	LED	
Inne funkcje	Przednie koło	Opona z TPU z motoreduktorem	
	Tylne koło	Koło wielokierunkowe z wbudowanym czujnikiem Halla	
	Czujniki	Czujnik IMU, czujnik podnoszenia, enkoder kół, kamera HD o polu widzenia 180 DFOV	
Opakowanie	Wymiary opakowania	750 x 490 x 340 mm (29,5 x 19,3 x 13,4 cali)	
	Zawartość	Karta powitalna Skrócona instrukcja obsługi Ważne informacje	

[1] Przetestowano przy standardowej prędkości koszenia, pełnym naładowaniu akumulatora i temperaturze otoczenia 25°C (77°F) podczas koszenia na świeżo skoszonym trawniku. Produkt może skosić większą powierzchnię w ciągu godziny na otwartych przestrzeniach niż na oddzielonych małych trawnikach. Gdy trawa jest mokra lub długa, wydajność pracy jest również mniejsza. Im bardziej płaska powierzchnia trawnika, tym większa wydajność pracy.

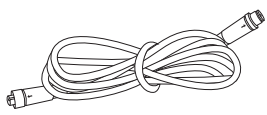
[2] Deklaracje dotyczące emisji hałasu są zgodne z normą EN 50636-2-107.

1.8 Akcesoria (sprzedawane osobno)

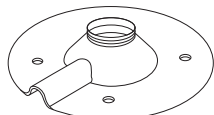
Zestaw poprawiający zasięg anteny

Zestaw poprawiający zasięg anteny służy do montażu anteny na ścianie lub dachu w celu poprawienia sygnału satelitarnego.

Przeгляд



Przedłużacz 10 m x 1



Podstawa montażowa × 1



Kołek rozporowy × 4



Wkręt samogwintujący × 4



Kolumna środkowa × 1

⚠ PRZESTROGA:

Po każdej zmianie miejsca anteny nie można używać istniejącej mapy i należy utworzyć nową mapę trawnika.

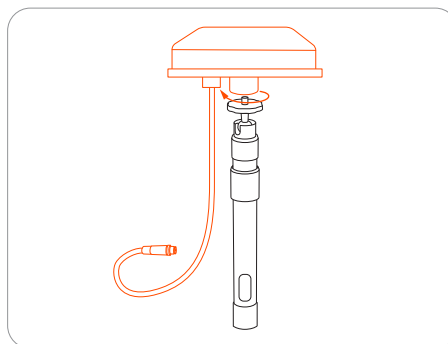
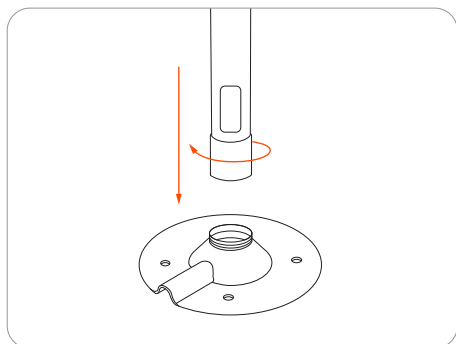
⚠ OSTRZEŻENIE:

Wszelkiego rodzaju anteny dachowe powinny mieć ochronę odgromową. Na wypadek silnych wiatrów lub burz niezbędne są odpowiednie wzmocnienia.

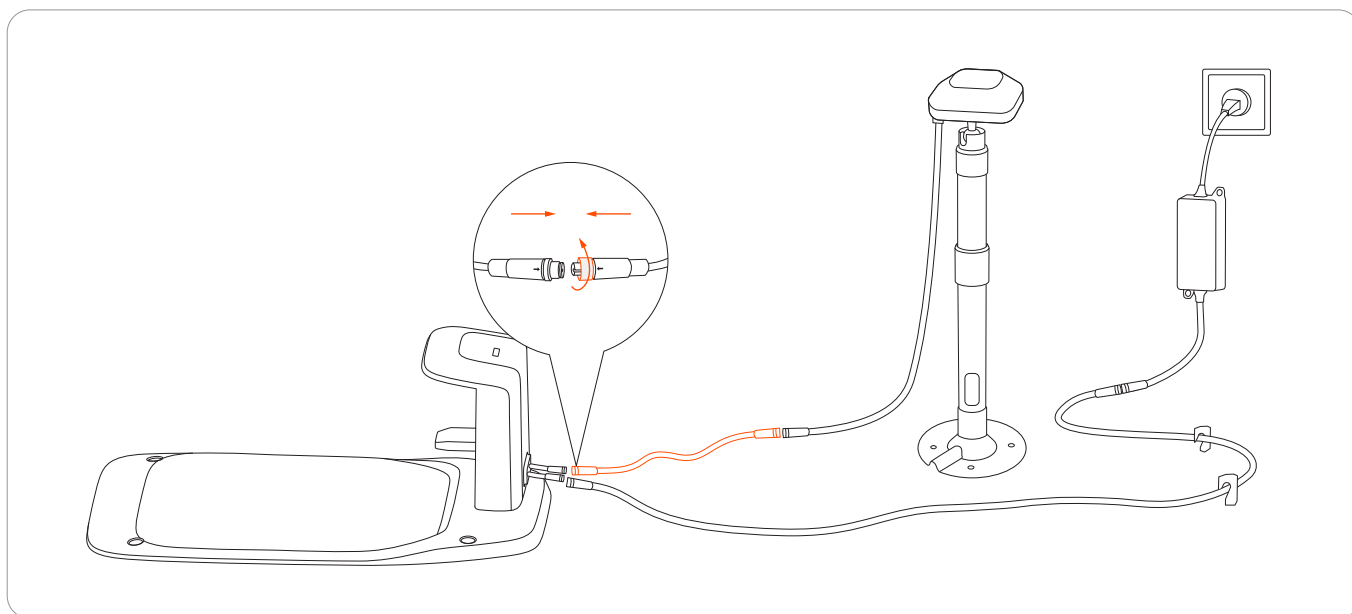
Montaż

1 Zamocuj środkową kolumnę na podstawie montażowej.

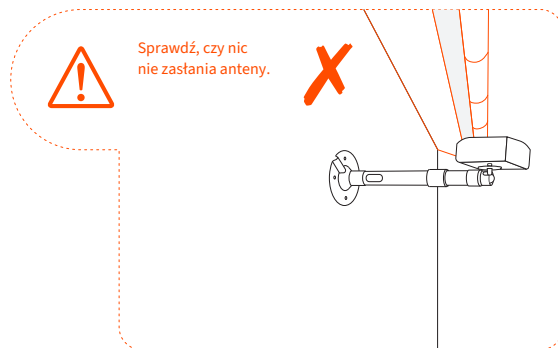
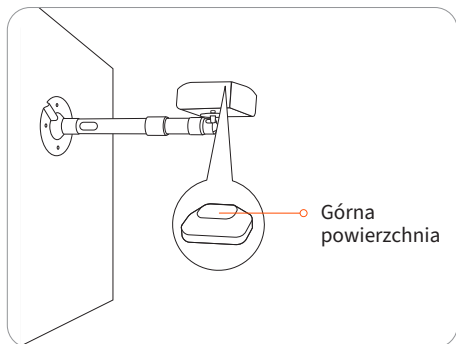
2 Zainstaluj antenę GNSS.



3 Podłącz przedłużacz do stacji ładującej. Jeśli przewód nadal nie jest wystarczająco długi, podłącz kolejny przedłużacz o długości 10 m (33 stopy). Całkowita długość przedłużacza może wynosić 30 m (98 stóp). Włóż wtyczkę zasilającą do odpowiedniego gniazdka elektrycznego.

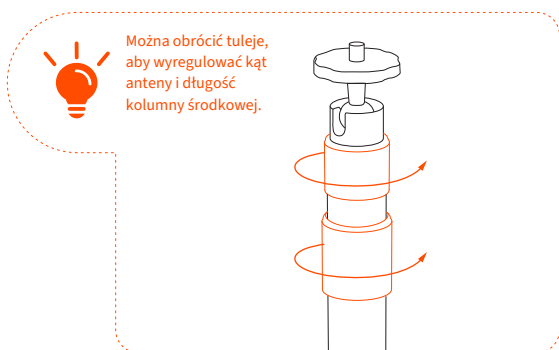


4 Przytrzymaj antenę GNSS w miejscu jej zamontowania. Górna powierzchnia anteny musi być skierowana prosto do góry.



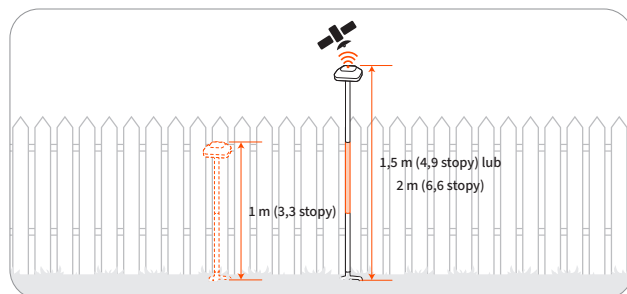
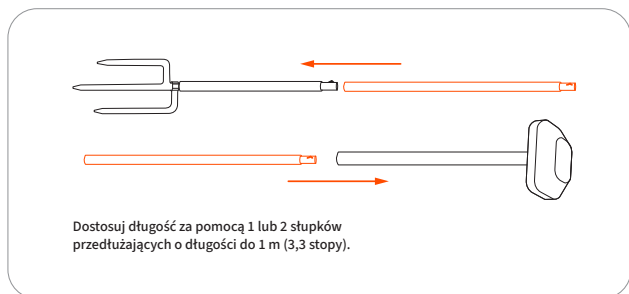
5 Zamocuj podstawę montażową.

- W przypadku powierzchni drewnianej wystarczy przykręcić podstawę wkrętami samogwintującymi.
- W przypadku twardszych powierzchni (takich jak beton, cegła i kamień) należy wywiercić dwa otwory o średnicy 8 mm, włożyć kołki rozporowe i zamocować podstawę, dokręcając śruby.



Słupek przedłużający antenę

Słupek przedłużający anteny służy do przedłużenia anteny, aby uniknąć blokowania sygnału GPS przez krzewy lub małe drzewa. Aby przedłużyć antenę do 1,5 m (4,9 stopy) lub 2 m (6,6 stopy), można użyć 1 lub 2 słupków.



⚠ PRZESTROGA:

Maszta nie jest przeznaczony do użytkowania w warunkach silnego wiatru lub huraganu/tornada. We wszystkich przypadkach należy wzmocnić maszt anteny, aby zapobiec jego przesunięciu lub uszkodzeniu na skutek nieoczekiwanych warunków pogodowych.

Montaż ostrzy

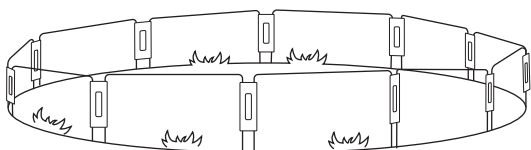
Zapasowe ostrza i śruby



Ostrza do regularnej wymiany. Porady i instrukcje dotyczące wymiany ostrzy podano w punkcie 4.2 Wymiana ostrzy.

Tymczasowe ogrodzenie

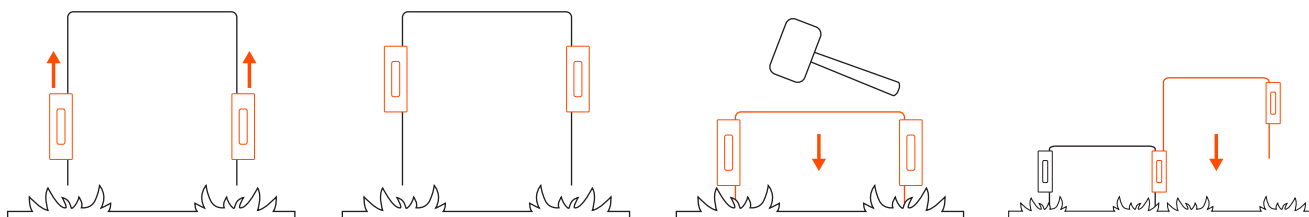
Zabezpiecz obszary, do których kosiarka ma nie wjeżdżać.



Montaż

Wbij słupki ogrodzeniowe w ziemię, aby utworzyć ogrodzenie ochronne. Użyj paneli łączących, aby zabezpieczyć słupki.

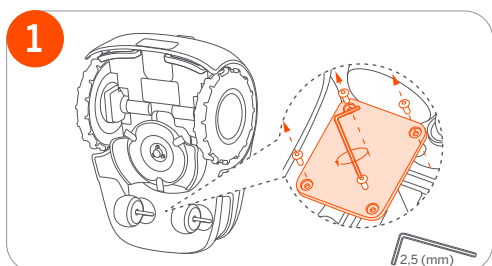
17



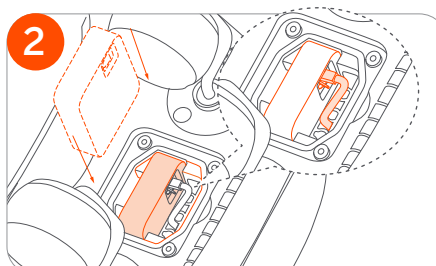
Navimow Access⁺

Navimow Access⁺ to moduł IoT służący do łączenia się z siecią 4G. Gdy kosiarka jest połączona z siecią 4G, można włączyć funkcję antykradzieżową, aby lokalizować kosiarkę w czasie rzeczywistym i otrzymywać alarmy, gdy kosiarka opuści obszar roboczy.

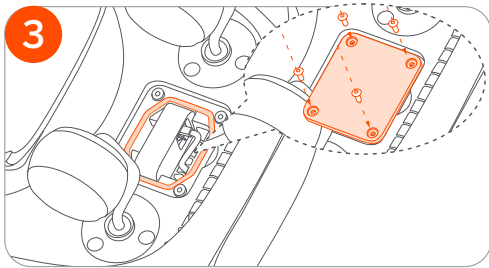
Instalacja i aktywacja



1. Poluzuj 4 śruby kluczem imbusowym 2,5 mm.

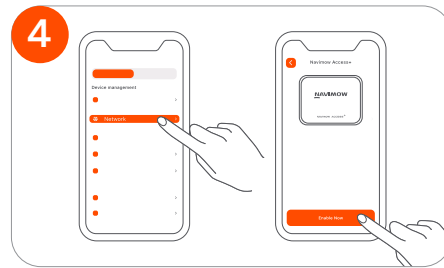


2. Umieść moduł Navimow Access⁺ wewnątrz kosiarki zgodnie z rysunkiem 2.



3. Dokręć śruby z powrotem do pokrywy.

Uwaga: Aby zapobiec przedostawaniu się cieczy lub wilgoci, upewnij się, że gumowa listwa uszczelniająca jest na swoim miejscu, a śruby są dokręcone.

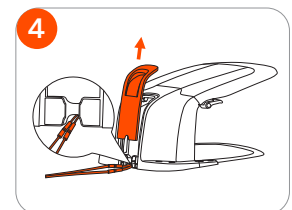
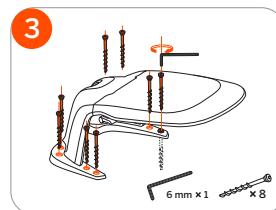
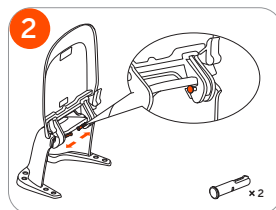
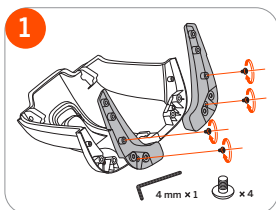


4. Aktywuj Navimov Access+ w menu **Ustawienia > KOSIARKA > Sieć**.

Navimov Garage S

Navimov Garage S jest w pełni kompatybilny z kosiarkami Navimov serii i, ponieważ nie blokuje sygnałów GPS ani łączności sieciowej. Garaż zapewnia dodatkową ochronę przed słońcem i deszczem. Odchylana pokrywa umożliwia łatwy dostęp do panelu sterowania, dzięki czemu można obsługiwać kosiarkę w stacji ładowającej.

Montaż i instalacja



2. Instalacja i mapowanie

2.1 Przed rozpoczęciem użytkowania

Przygotowanie aplikacji

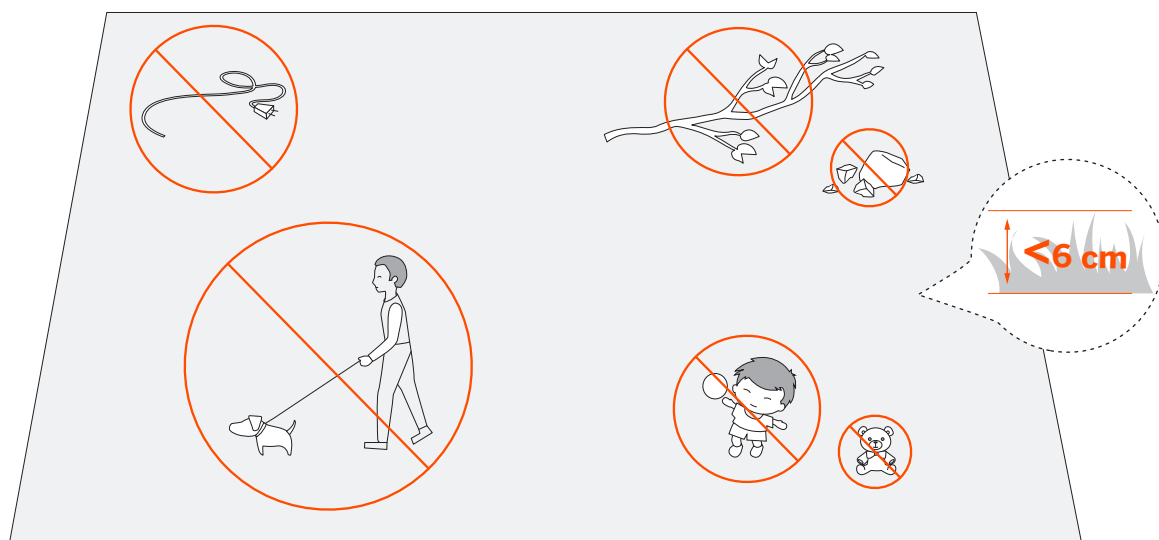


Aby prawidłowo skonfigurować urządzenie, zeskanuj kod QR i pobierz aplikację Navimow. Ewentualnie przejdź do sklepu Google Play (Android) lub Apple App Store (iOS) i wyszukaj „Navimow”. Po zainstalowaniu aplikacji zarejestruj i zaloguj się.

UWAGA: podczas użytkowania aplikacja poprosi o dostęp do Bluetooth, pozycjonowania GPS i sieci Wi-Fi, gdy będzie to konieczne. Aby zapewnić prawidłowe działanie, zaleca się włączenie powyższych uprawnień dostępu. Aby uzyskać więcej informacji, zapoznaj się z naszą [Polityką prywatności](#). Przejdź do menu Ustawienia > APLIKACJA > Informacje > Polityka prywatności.

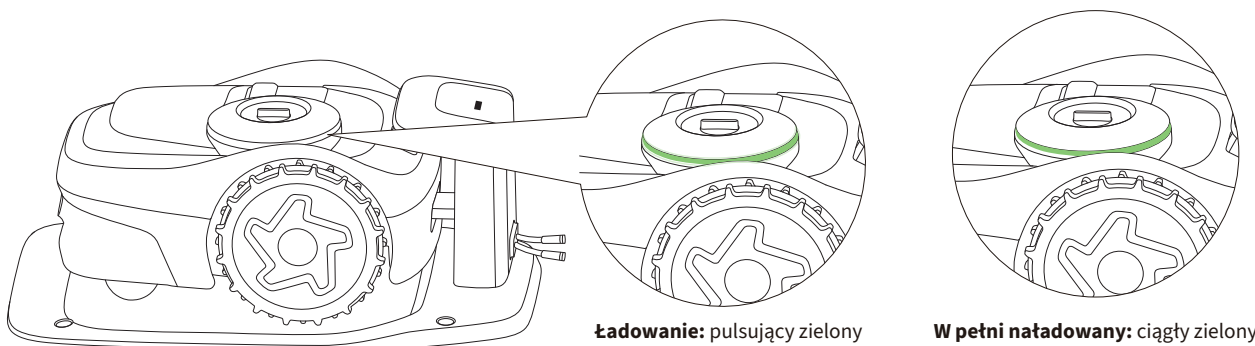
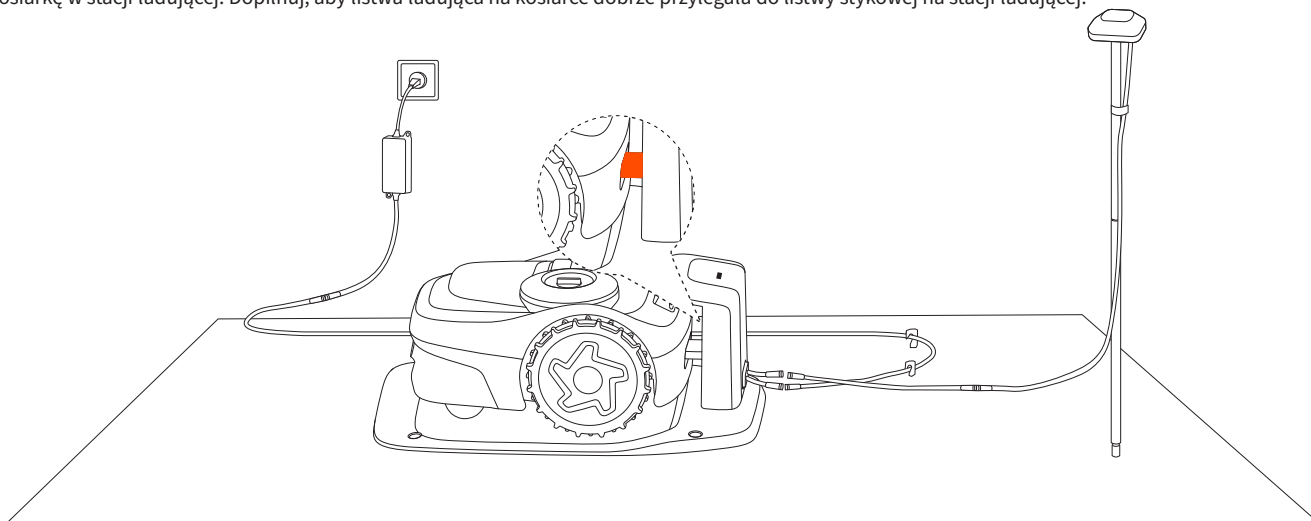
Przygotowanie trawnika

Przed rozpoczęciem koszenia przy użyciu kosiarki Navimow należy przyciąć trawnik na wysokość nie większą niż 6 cm (3,6 cala dla USA i Kanady). Usuń śmieci, stosy liści, zabawki, przewody, kamienie i inne przeszkody. Dopilnuj, aby na trawniku nie było dzieci ani zwierząt.



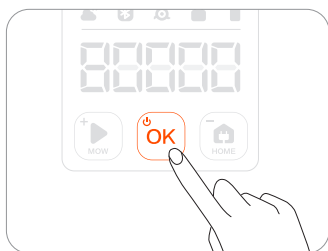
Pierwsze ładowanie kosiarki

Nowa kosiarka może mieć rozładowany akumulator po długim okresie przechowywania. W pełni naładuj kosiarkę przed pierwszym użyciem. Ustaw kosiarkę w stacji ładującej. Dopilnuj, aby listwa ładująca na kosiarce dobrze przylegała do listwy stykowej na stacji ładującej.



2.2 Aktywacja kosiarki

1 Naciśnij przycisk OK na kosiarce, aby ją włączyć.



2 Sparuj kosiarkę za pośrednictwem połączenia Bluetooth.



3 Połącz się z siecią Wi-Fi lub siecią komórkową.



Uwaga: Aby połączyć się z siecią komórkową, należy zakupić moduł 4G Navimow Access+ – akcesorium, które jest sprzedawane osobno. Więcej informacji można znaleźć w punkcie 1.8 Akcesoria.

2.3 Wyszukiwanie lokalizacji

Podstawowe zasady ustawiania anteny i stacji łądującej:

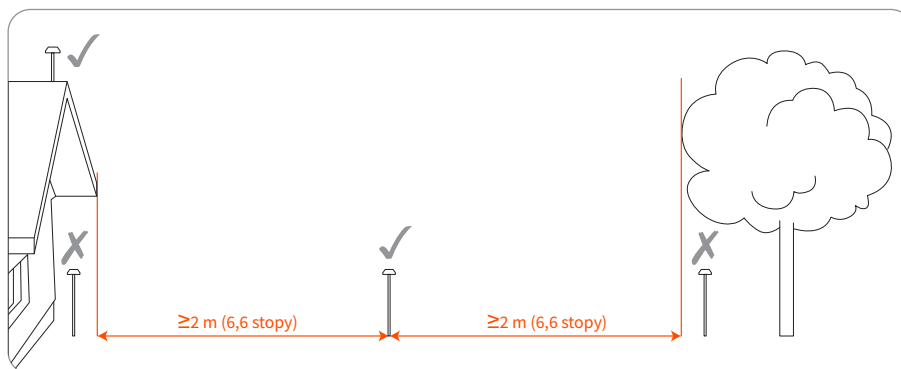
1. Zachowaj pewną odległość (większą niż 2 m/6,6 stopy) od domów, drzew i ścian.
2. Umieść stację łądującą i antenę na otwartej przestrzeni, gdzie nic nie blokuje sygnału (na przykład korony drzew lub parasol przeciwstонецzny).
3. Umieść stację łądującą i antenę na płaskim, nieutwardzonym podłożu w pozycji pionowej. NIE instaluj ich na zboczu.

2.3.1 Lokalizacja anteny

Wybór lokalizacji anteny jest jednym z najważniejszych etapów konfiguracji kosiarki. Antena musi być zainstalowana w miejscu umożliwiającym współdzielenie jak największej liczby satelitów z kosiarką z dowolnego miejsca na trawniku. W przeciwnym razie kosiarka będzie miała trudności z określeniem swojej dokładnej lokalizacji podczas koszenia. Więcej informacji na temat satelitów współdzielonych podano w punkcie 2.3.3 Weryfikacja lokalizacji za pomocą analizatora sygnałów satelitarnych.

Wytyczne dotyczące wyszukiwania odpowiedniej lokalizacji:

- Jeśli to możliwe, wybierz otwarty obszar bez ścian blokujących widok w dowolnym kierunku. Upewnij się, że niebo bezpośrednio nad anteną nie jest zastonięte przez drzewa lub dachy.
- Jeśli nie można znaleźć miejsca z całkowiec odstoniętym niebem ze wszystkich stron, znajdź miejsce z dobrze widoczną południową częścią nieba na półkuli północnej lub północną częścią nieba na półkuli południowej. (Jeśli to możliwe, staraj się utrzymywać wschodnią i zachodnią część wolną od przeszkód).



Jeśli odbiór sygnału jest nadal słaby, rozważ użycie jednego z oficjalnych akcesoriów Navimow (patrz punkt 1.8 Akcesoria):

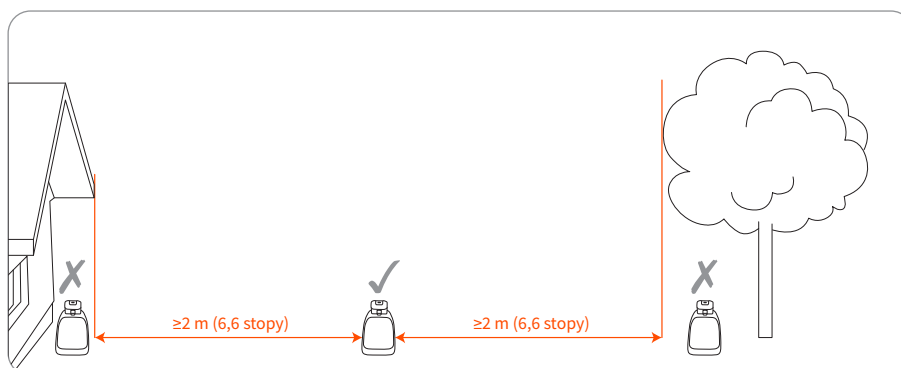
- słupek przedłużający anteny do podniesienia anteny,
- zestaw poprawiający zasięg anteny do montażu anteny na ścianie lub dachu w przypadku złożonych podwórek.

2.3.2 Lokalizacja stacji łądującej

Stacja łądująca określa miejsce, w którym kosiarka będzie łądowana. Jeśli stacja łądująca jest nieprawidłowo zlokalizowana, kosiarka może nie rozpocząć koszenia z powodu słabego sygnału GPS. Stację łądującą można umieścić w pobliżu anteny lub upewnić się, że między anteną a kosiarką znajduje się wystarczająca liczba satelitów współdzielonych.

Zainstaluj stację łądującą na miękkiej i płaskiej powierzchni. W przypadku instalacji na zewnątrz stacja łądująca i trawnik powinny być na tym samym poziomie.

- Upewnij się, że część nieba po stronie anteny jest dobrze widoczna.
- Zainstaluj stację łądującą na otwartej przestrzeni, w której nic nie blokuje sygnału w promieniu 2 m (6,6 stopy).
- Nie zakrywaj stacji łądującej (oficjalny garaż Navimow nie blokuje sygnałów).
- Wybierz miejsce z dala od głowic zraszaczy, fontann lub innych zewnętrznych systemów nawadniania.
- Wybierz miejsce z dala od podstawy, generatorów, stacji pomp wodnych i klimatyzatorów.



2.3.3 Weryfikacja lokalizacji za pomocą analizatora sygnału satelitarnego

Gdy zarówno kosiarka, jak i antena są połączone z tym samym satelitą, jest to „satelita współdzielony”. Do dokładnego pozycjonowania kosiarki wymaganych jest co najmniej 5 satelitów współdzielonych. Posiadanie większej liczby satelitów współdzielonych oznacza lepsze pozycjonowanie. Analizator sygnału satelitarnego pomaga sprawdzić, czy antena i stacja ładująca są zainstalowane we właściwej lokalizacji. Przejdź do menu Ustawienia > KOSIARKA > EFLS 2.0 > Analizator sygnału satelitarnego.

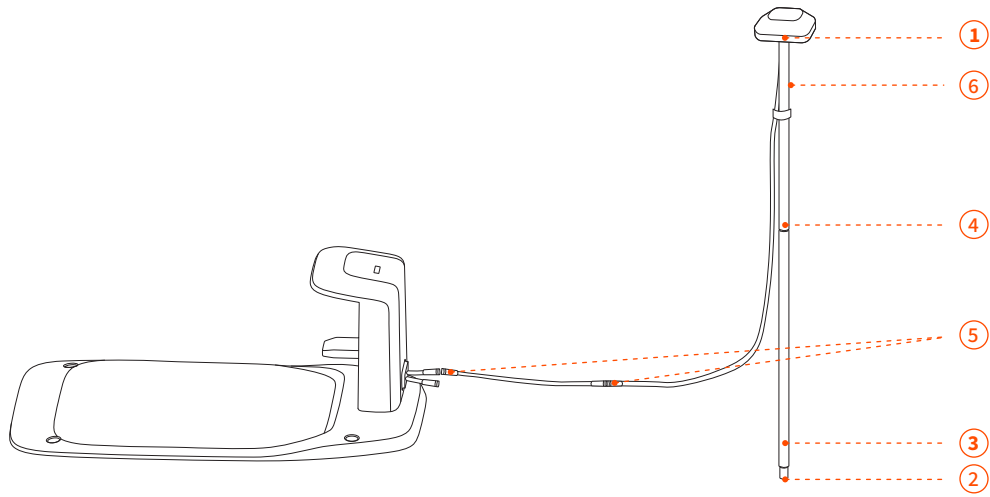
Jeśli wynik wskazuje, że jest wystarczająco dużo satelitów współdzielonych, oznacza to, że lokalizacja stacji ładującej i anteny jest prawidłowa. Jeśli wynik wskazuje, że nie ma wystarczającej liczby satelitów współdzielonych, oznacza to, że należy przenieść stację ładującą i antenę w inne miejsca. Następnie ponownie sprawdzić liczbę satelitów współdzielonych.



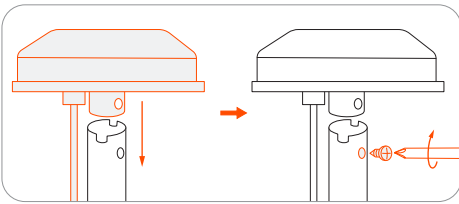
Wybierz dokładną lokalizację. Po zapisaniu mapy, jeśli zmieni się lokalizacja stacji ładującej lub anteny GNSS, należy utworzyć nową mapę.

2.4 Instalacja anteny GNSS i stacji ładującej

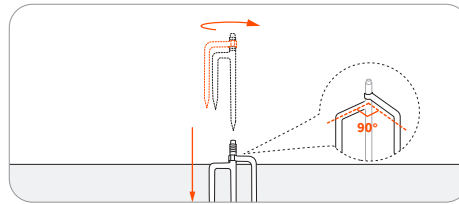
2.4.1 Instalacja anteny GNSS



1 Zamocuj antenę GNSS na słupku.

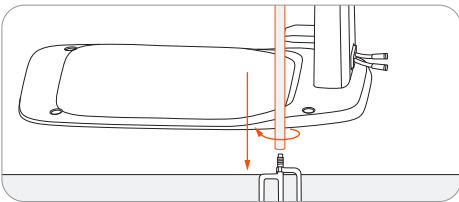


2 Rozłóż widły podstawy i wbij je w ziemię.

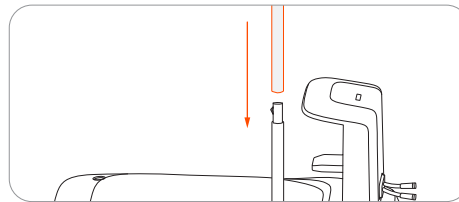


Aby antena była stabilnie podłączona do stacji ładującej po ukończeniu instalacji, należy całkowicie wbić widły podstawy w ziemię.

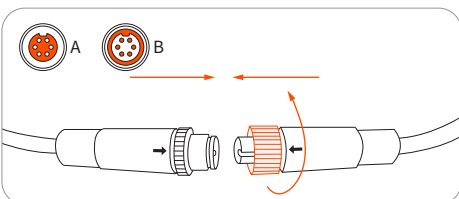
3 Wkręć drugi słupek przedłużający do widel podstawy.



4 Wsuń słupek z anteną.

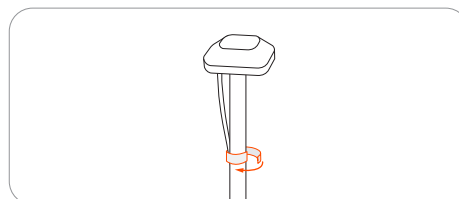


5 Podłącz antenę GNSS do stacji ładującej. Jeśli przewód nie jest wystarczająco długi, można kupić dodatkowe przedłużacze do anteny i użyć maksymalnie 3 przewodów, aby zwiększyć łączną długość do 30 m (98,4 stopy).



Dokręć odpowiednio nakrętki, aby woda nie dostawała się do wnętrza.

6 Przymocuj przewód anteny do słupka za pomocą dostarczonej taśmy z rzepem.

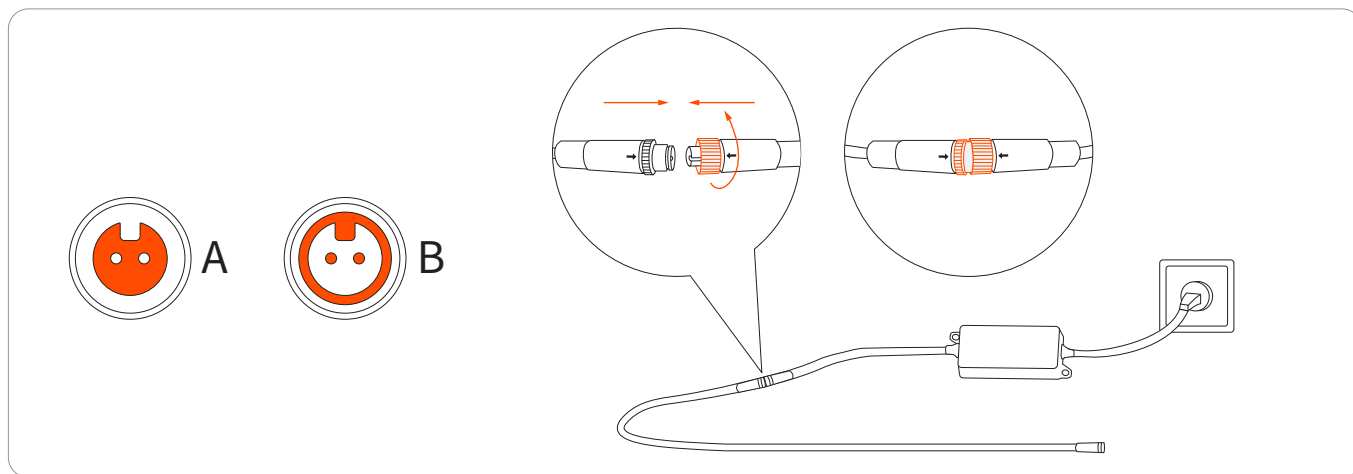


Aby zagwarantować silny sygnał satelitalny, NIE WOLNO umieszczać żadnych przedmiotów na antenie.

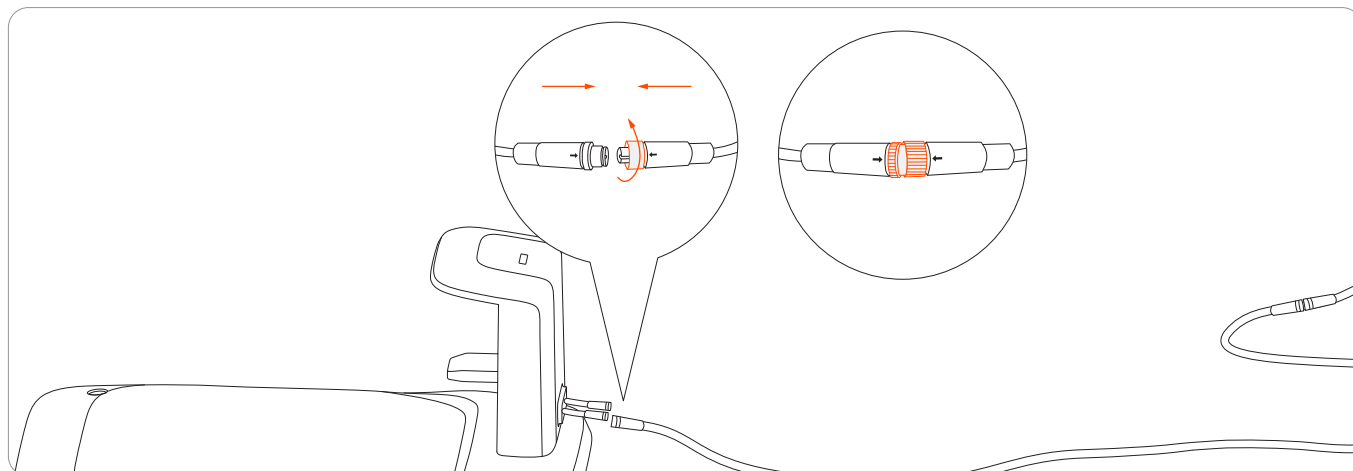
2.4.2 Instalacja stacji ładującej

1. Podłącz przewód zasilający do zasilacza.

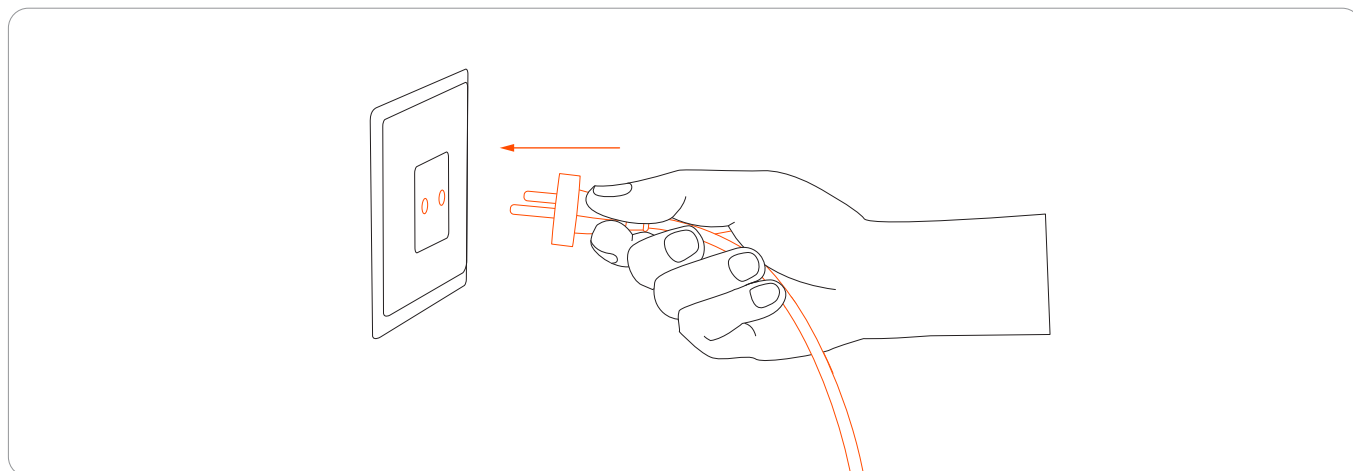
Wyrównaj wycięcie na przewodzie zasilającym (A) z podstawą na zasilaczu (B).



2. Podłącz przewód zasilający do interfejsu zasilania. Obracaj nakrętki, aż zostaną ze sobą połączone.



3. Włóż wtyczkę zasilającą do odpowiedniego gniazdka elektrycznego.



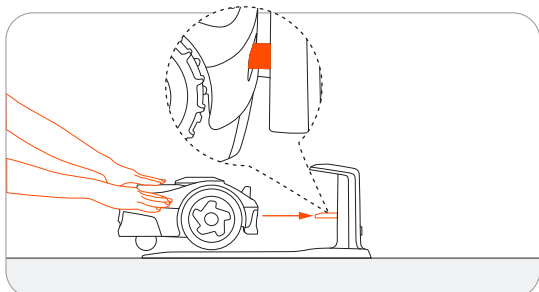
2.4.3 Automatyczna kontrola

Sprawdzenie stacji ładującej

Upewnij się, że kosiarka jest w stacji ładującej. Włącz kosiarkę i poczekaj, aż wskaźnik na stacji ładującej zmieni kolor na niebieski (zajmie to około 5 minut). Jeśli wskaźnik nie zaświeci się na niebiesko, oznacza to, że należy zmienić położenie anteny.

Sprawdzenie kosiarki

1. Ustaw kosiarkę w stacji ładującej.



2. Poczekaj, aż wskaźnik na kosiarce zmieni kolor na zielony.

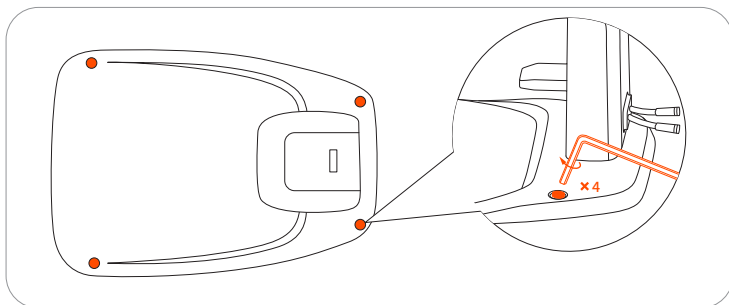
3. (Opcjonalnie) Jeśli wskaźnik nie zaświeci się na zielono, przejdź do menu Ustawienia > KOSIARKA > EFLS 2.0, aby zweryfikować lokalizację za pomocą analizatora sygnału satelitarnego. Więcej informacji podano w punkcie 2.3.3 Weryfikacja lokalizacji za pomocą analizatora sygnału satelitarnego.

2.4.4 Zabezpieczenie lokalizacji

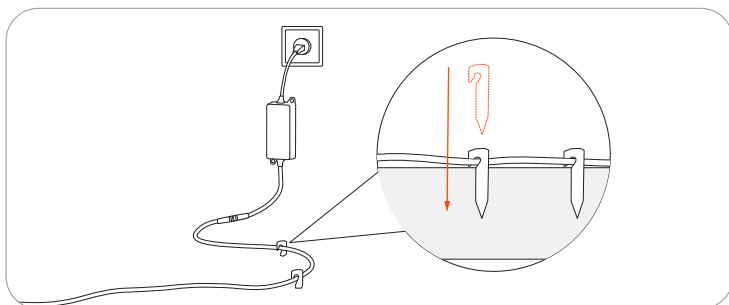
25

Jeśli automatyczna kontrola przebiegnie pomyślnie, można przejść do następnej czynności i zabezpieczyć lokalizację stacji ładującej. Jeśli nie, należy zmienić lokalizację anteny i stacji ładującej.

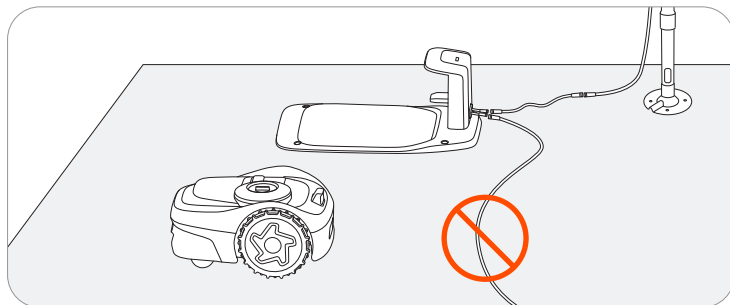
1. Zabezpiecz stację ładującą, używając dostarczonych śrub.



2. Zamocuj przewody na ziemi.



3. Upewnij się, że przewody nie są umieszczone w strefach koszenia lub w miejscach, przez które może przejeżdżać kosiarka. W przeciwnym razie może dojść do uszkodzenia przewodów.



2.5 Aktualizacja do najnowszej wersji oprogramowania wbudowanego

Kosiarka Navimow wykorzystuje funkcję Over-The-Air (OTA) do aktualizacji oprogramowania układowego. Aby korzystać z wszystkich funkcji kosiarki Navimow, przed użyciem zaktualizuj oprogramowanie wbudowane do najnowszej wersji. Przejdź do menu Ustawienia > KOSIARKA > Wersja oprogramowania wbudowanego.

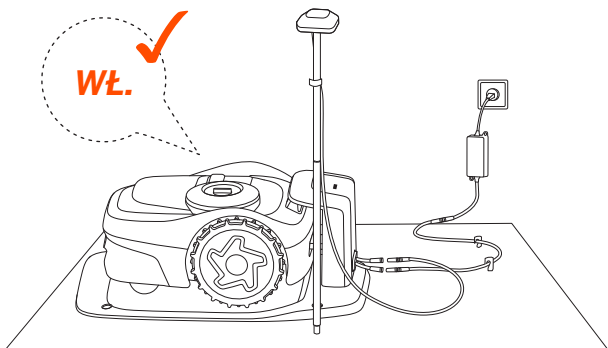
Po aktywacji urządzenia nawiąż połączenie sieciowe, postępuj zgodnie ze wskazówkami w oknie podręcznym i w zależności od siły sygnału sieciowego poczekaj 10-30 minut, aż oprogramowanie wbudowane zostanie automatycznie uaktualnione. Podczas tego procesu nie wyłączaj urządzenia ani nie wykonuj innych operacji. Urządzenia można zacząć używać, gdy aplikacja wyświetli komunikat, że uaktualnienie się powiodło.

2.6 Wyznaczanie obszaru roboczego

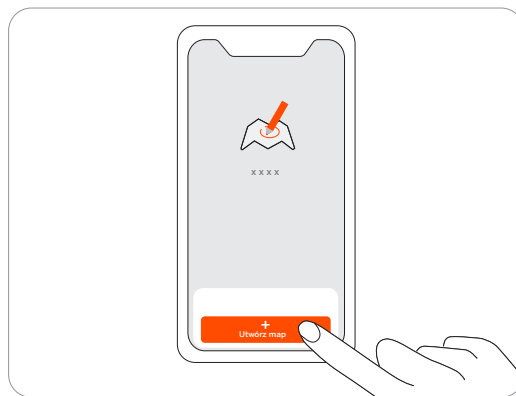
2.6.1 Wyznaczanie granicy

- 1 Sprawdź, czy kosiarka jest włączona. Telefon połączy się z kosiarką automatycznie przez Bluetooth.

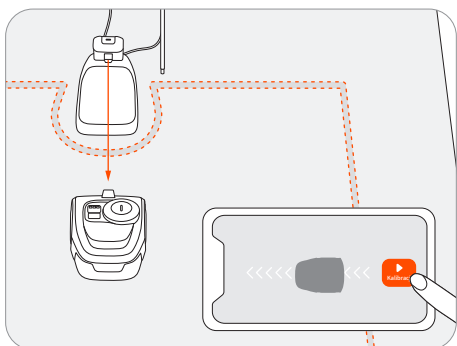
Uwaga: jeśli kosiarka jest w stanie blokady, przed jej uruchomieniem należy wprowadzić kod PIN. Domyślny kod to 0000 i można go zresetować w aplikacji Navimow.



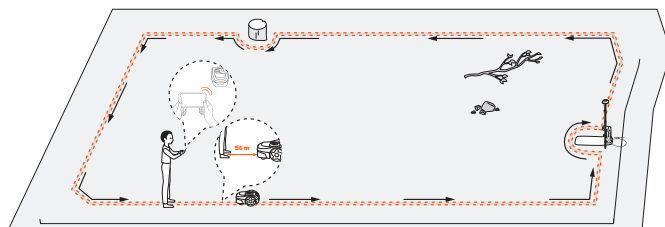
- 2 Dotknij przycisku „Utwórz mapę”, aby rozpocząć mapowanie.



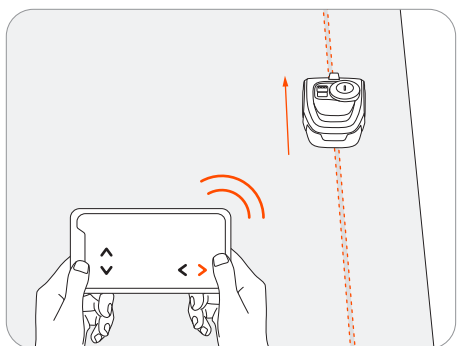
- 3 Skalibruj kosiarkę, aby zapewnić dokładne pozycjonowanie.



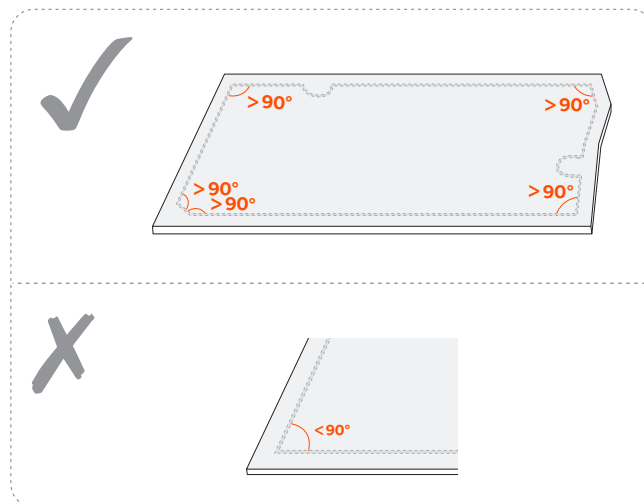
- 4 Znajdź odpowiedni punkt początkowy wzdłuż krawędzi trawnika. Podczas mapowania pozostawaj w odległości 6 m (19,7 stopy) od kosiarki.



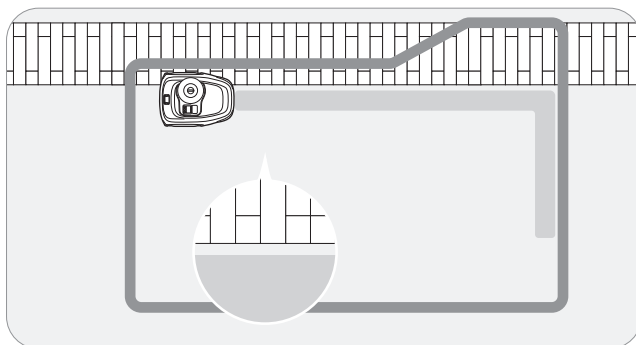
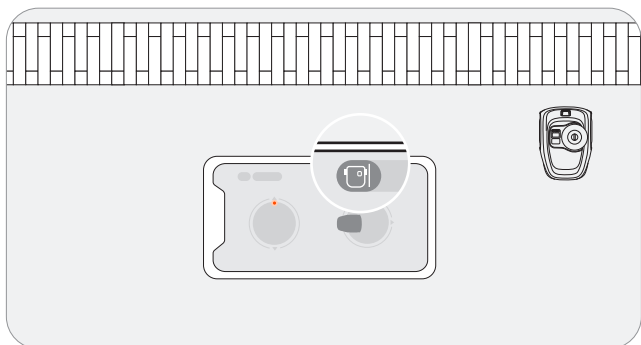
- 5 Idź wzdłuż krawędzi.



Kąt: Upewnij się, że kosiarka porusza się po linii prostej, wykonując łagodne skręty pod kątem nie mniejszym niż 90°.

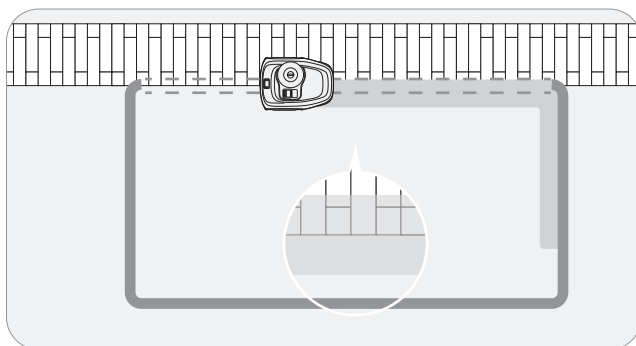
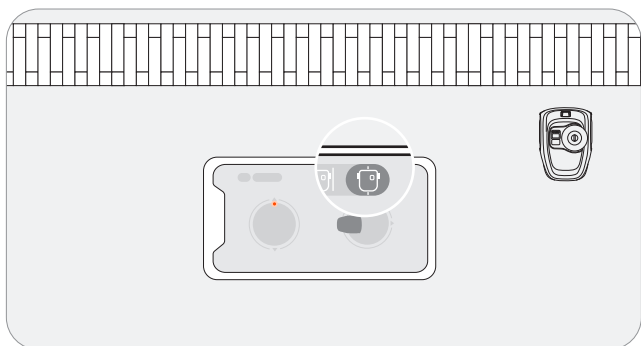


Standardowa granica



W zależności od rzeczywistego układu trawnika można wybrać jedną z dwóch opcji granic. Standardowa granica jest wybierana domyślnie i zaleca się jej stosowanie w większości scenariuszy. Aby uzyskać instrukcje, postępuj zgodnie ze wskazówkami w aplikacji.

Granica obszaru przejazdu





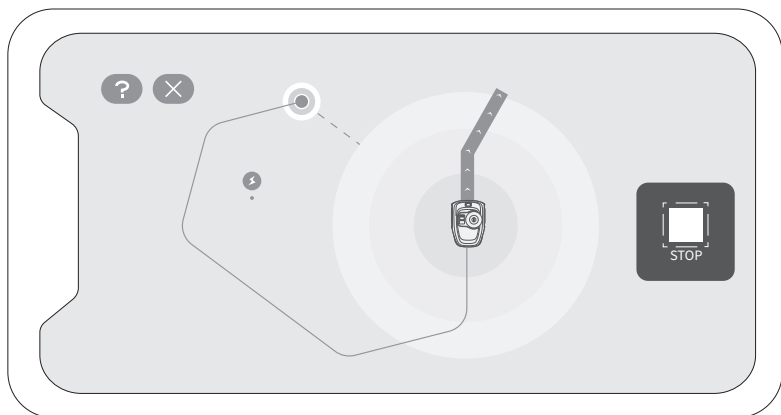
W przypadku trawników, na których trawa styka się ze ścieżką lub chodnikiem na równym poziomie, może wystąpić konieczność jazdy przez kosiarkę po krawędzi w celu pełnego przycięcia trawy aż do obszaru nieporośniętego trawą. W takich przypadkach można wybrać opcję Granica obszaru przejazdu. Aby uzyskać instrukcje, postępuj zgodnie ze wskazówkami w aplikacji.

Uwaga: Odstęp między obszarem porośniętym a nieporośniętym trawą musi być mniejszy niż 1 cm (0,4 cala).

Funkcja Assist Mapping

Czujnik kamery na kosiarce rejestruje fizyczną granicę trawnika i uruchamia funkcję Assist Mapping. W ten sposób kosiarka może automatycznie tworzyć granice, samodzielnie poruszając się wzdłuż krawędzi, co ułatwia mapowanie.

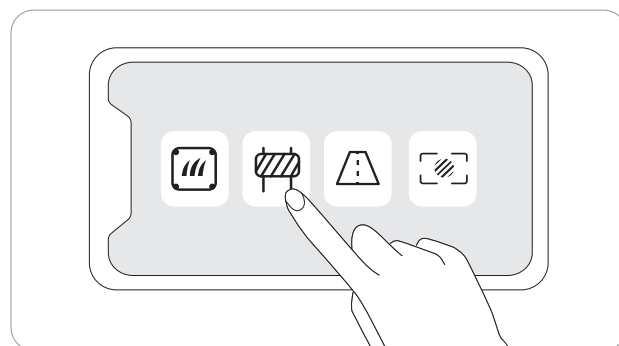
Zdalnie sterując kosiarką, pokieruj ją w stronę krawędzi trawnika. Gdy kamera wykryje wyraźne krawędzie trawnika, możesz uruchomić funkcję Assist Mapping. Gdy w prawym górnym rogu miga ikona  lub , dotknij jej i uruchom funkcję Assist Mapping.



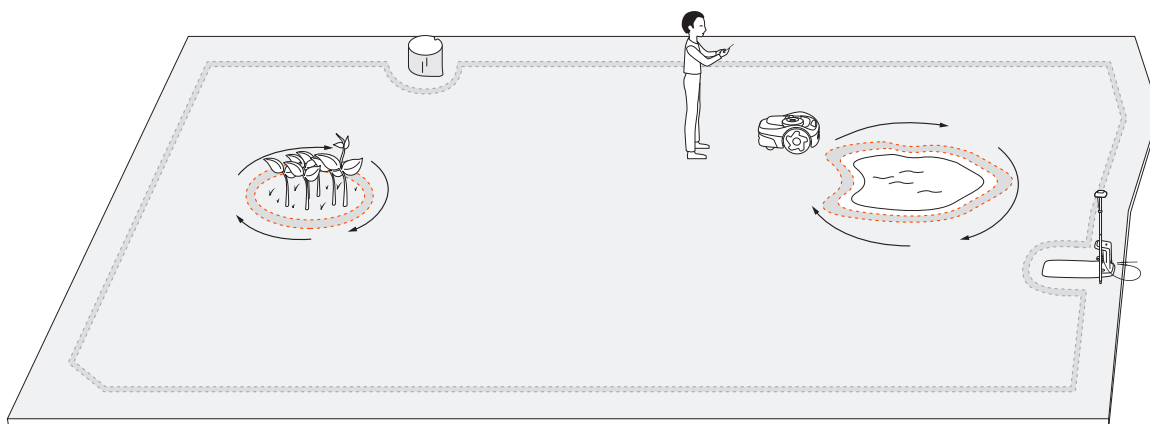
- Pozostaw telefon odblokowany i unikaj uruchamiania innych aplikacji.
- Nie zbliżaj się na odległość mniejszą niż 6 m (19,7 stopy) od kosiarki podczas mapowania za pomocą funkcji Assist Mapping.
- Jeśli kosiarka zachowuje się nieprawidłowo, można w dowolnym momencie zatrzymać funkcję Assist Mapping i ręcznie sterować kosiarką.

2.6.2 Tworzenie stref zakazanych

Gdy kosiarka uderzy w twardą przeszkodę wyższą niż 10 cm (3,9 cala) (na przykład duże kamienie lub pień drzewa), automatycznie cofnie się i zmieni kierunek. Należy jednak wytyczyć granice obiektów wymagających ochrony lub obszarów, do których kosiarka ma nie wjeżdżać, takich jak kwiatnik, małe drzewka, ozdoby na trawniku, oczko wodne, głowice zraszaczy, wystające korzenie itp. Jeśli niedawno na trawniku została ustawiona trampolina lub grill, można również ustawić strefę zakazaną, aby chronić tę obiekty.



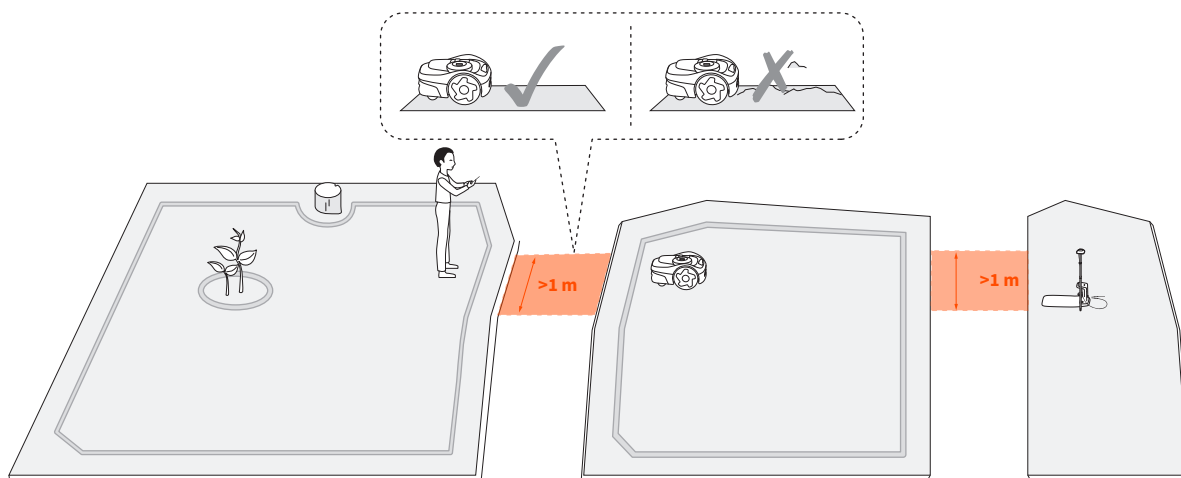
Postępuj zgodnie z instrukcjami w aplikacji. Aby anulować obszar (np. po usunięciu trampoliny z trawnika), wystarczy go usunąć w aplikacji.



29

UWAGA: podczas ustawiania stref należy skręcać łagodnie. Kąt nie powinien być mniejszy niż 90°. Ponadto podczas ustawiania strefy należy iść wzdłuż krawędzi. Aby uzyskać instrukcje, patrz punkt 2.6.1 Wyznaczanie granicy.

2.6.3 Tworzenie kanału



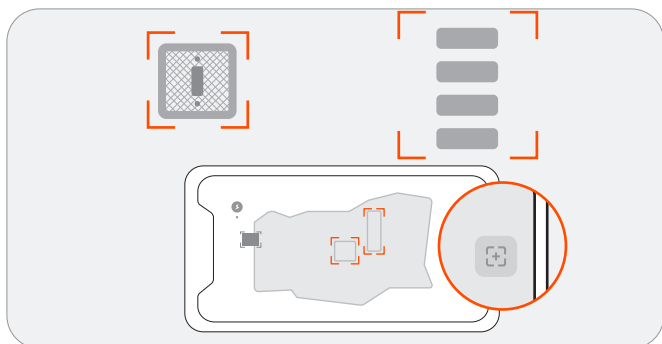
Kanały tworzy się w celu połączenia dwóch osobnych stref lub połączenia obrzeża trawnika ze stacją ładującą.

Postępuj zgodnie z instrukcjami w aplikacji. Jeśli odległość między stacją ładującą a obrzeżem trawnika jest większa niż 1 m (3,3 stopy), kanał utworzyć można ręcznie.

UWAGA: Kanał, przez który ma przejeżdżać kosiarka, powinien być szerszy niż 1 m (3,3 stopy).

2.6.4 Tworzenie stref wyłączenia VisionFence

Strefa wyłączenia VisionFence to miejsce, w którym kosiarka automatycznie wyłącza kamerę używaną do omijania przeszkód, w wyniku czego kosiarka bezpośrednio przez nie przejeżdża zamiast zawracać.



Jeśli potrzebujesz, aby kosiarka przejeżdżała przez płaskie i nieporośnięte trawą obszary w celu dokładnego przycinania trawy, możesz ustawić strefę wyłączenia VisionFence.

Takimi obszarami mogą być na przykład kamienne drogi lub studzienki, które kosiarka powinna omijać, korzystając z detekcji wizualnej.

Postępuj zgodnie z instrukcjami w aplikacji. Możesz dostosować rozmiar strefy wyłączenia VisionFence, przenieść ją w inne miejsce lub usunąć.

2.6.5 Poprawa dokładności mapy (opcjonalnie)

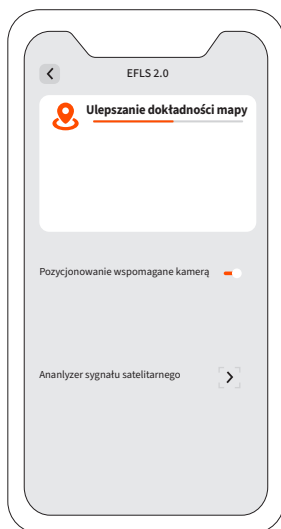
Aby poprawić dokładność mapy, włącz funkcję Pozycjonowanie wspomagane kamerą na stronie Ustawienia > KOSIARKA > EFLS 2.0.

30

Funkcja pozycjonowania wspomaganego kamerą wykorzystuje technologię EFLS 2.0 w celu poprawy dokładności pozycjonowania. Oznacza to, że czujnik kamery zbiera informacje wizualne potrzebne do utworzenia mapy, która kompensuje utratę sygnału GPS w niektórych obszarach. Po utworzeniu lub edycji mapy można użyć tej funkcji, aby skorygować niedokładność mapy spowodowaną słabym sygnałem GPS podczas mapowania. Poprawia to jakość mapy i pozwala uniknąć pozostawiania nieskoszonej trawy lub przekraczania granic przez kosiarkę. Ulepszanie dokładności mapy rozpoczyna się automatycznie po powrocie kosiarki do stacji ładującej. Postępuj zgodnie z instrukcjami w aplikacji. Status można wyświetlić na pasku stanu na stronie głównej.

Wynik może być następujący:

- Ulepszona dokładność mapy: granice, strefy zakazane i kanały są teraz aktualizowane przy dokładniejszym pozycjonowaniu.
- Nie można ulepszyć dokładności map: Mapa zawiera duże obszary o bardzo słabym sygnale GPS. Pozycjonowanie wspomagane kamerą nie powiodło się, ponieważ antena nie znajduje się w odpowiednim miejscu. Spróbuj użyć analizatora sygnału satelitarnego, aby zainstalować antenę w lepszej lokalizacji. Możesz sprawdzić w aplikacji, czy nie wystąpiły inne przyczyny niepowodzenia.



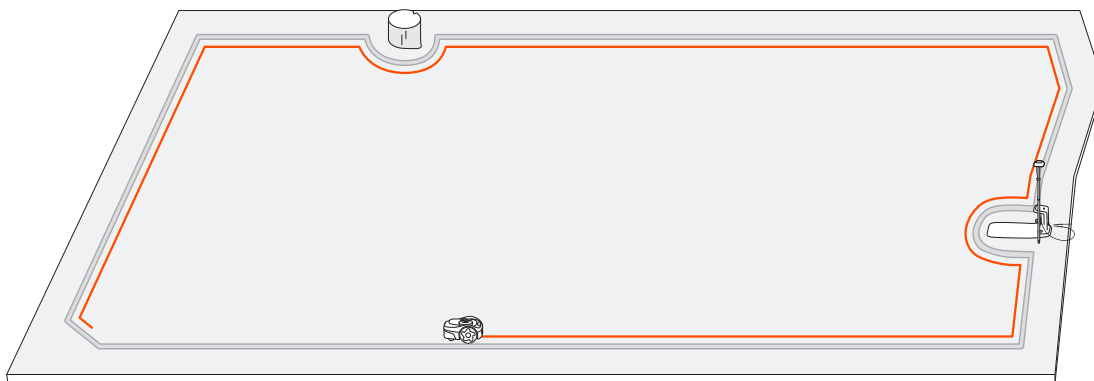
3. Codzienne użytkowanie

3.1 Koszenie

3.1.1 Sposób koszenia trawnika przez kosiarkę Navimow

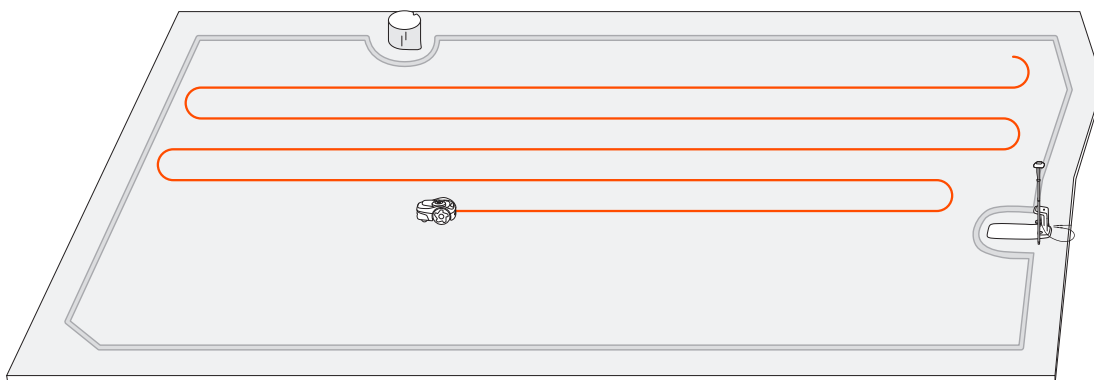
Koszenie wzdłuż granicy

Po rozpoczęciu zadania koszenia kosiarka kosi wzdłuż granicy. Jeśli granice trawnika znajdują się w sąsiedztwie trudno dostępnego terenu, aby uniknąć ryzyka, można je wyłączyć, ustawiając przełącznik „Koszenie obrzeży” w menu Zarządzanie mapą > Edytuj > Koszenie obrzeży w położeniu wyłączenia dla każdej strefy.



Koszenie za pomocą systematycznych wzorów

Kosiarka będzie kosiła trawnik wewnątrz obszaru roboczego po zaplanowanej ścieżce obliczonej według algorytmu dla maksymalnej wydajności. Kosiarka może zmieniać kierunek koszenia zgodnie z wyborem użytkownika. Pozwala to uniknąć powtarzających się torów koszenia. Informacje o dostosowywaniu kierunków koszenia dla poszczególnych stref koszenia podano w części Dostosowywanie kierunków koszenia w punkcie 3.1.2 Zarządzanie wieloma strefami.



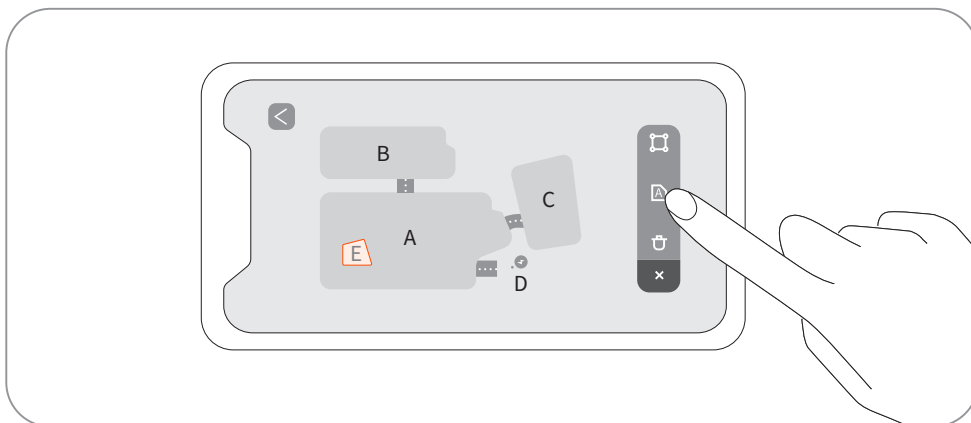
3.1.2 Zarządzanie wieloma strefami

Możesz utworzyć wiele stref na swojej mapie, z których każda może mieć swoją unikatową nazwę, dostosowany kierunek koszenia oraz harmonogram koszenia. W przypadku koszenia ręcznego można wybrać koszenie wszystkich stref lub tylko niektórych z nich. W przypadku zaplanowanego koszenia możesz ustawić harmonogramy dla wszystkich lub wybranych stref.

Strefa jest tworzona automatycznie po zamapowaniu granic obszaru roboczego. Możesz dalej tworzyć wiele stref (maksymalnie 12) i połączyć je za pomocą kanałów. Aby uzyskać instrukcje, patrz punkt 2.6.3 Tworzenie kanału.

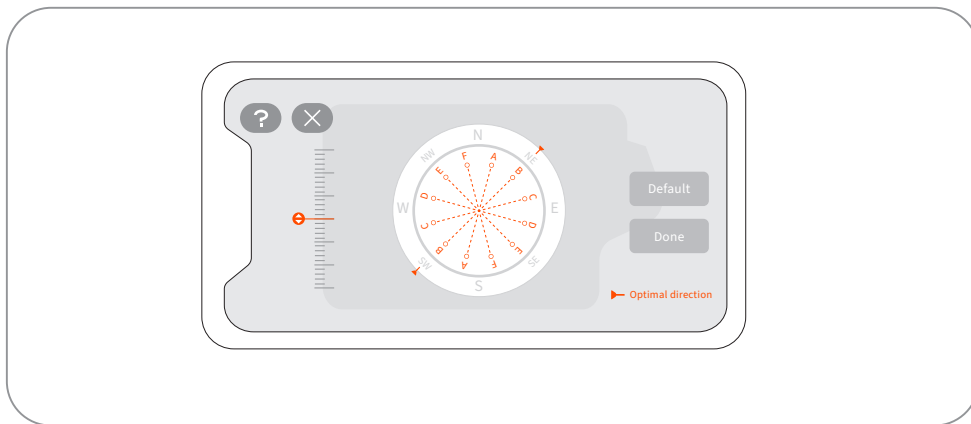
Zmiana nazwy stref

1. Dotknij, aby wybrać strefę.
2. Dotknij opcji „Edytuj” i dostosuj ustawienia dla wybranej strefy.
3. Dotknij ikony „Zmień nazwę”, aby ustawić nazwę strefy.

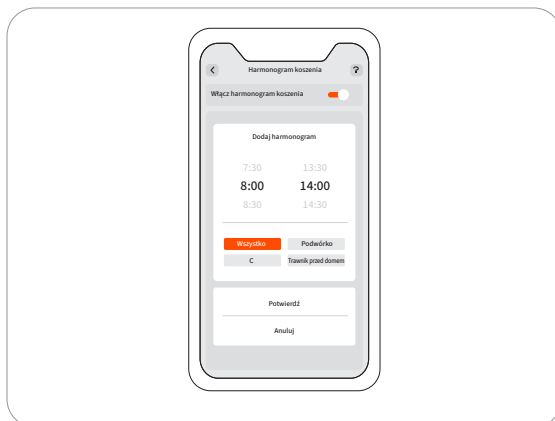
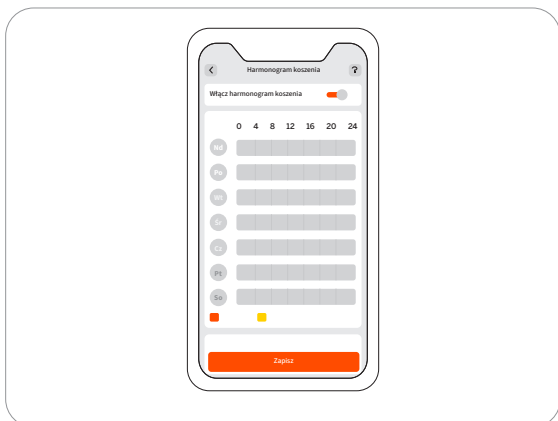


Dostosowywanie kierunków koszenia

Kosiarka może automatycznie zmieniać kierunek koszenia zgodnie z ustawieniem wybranym w menu Zarządzanie mapą > Edytuj > Kierunek koszenia. Możesz wybrać jeden lub więcej kierunków, aby kosiarka zmieniała kierunek koszenia za każdym razem, gdy zakończy cykl koszenia.



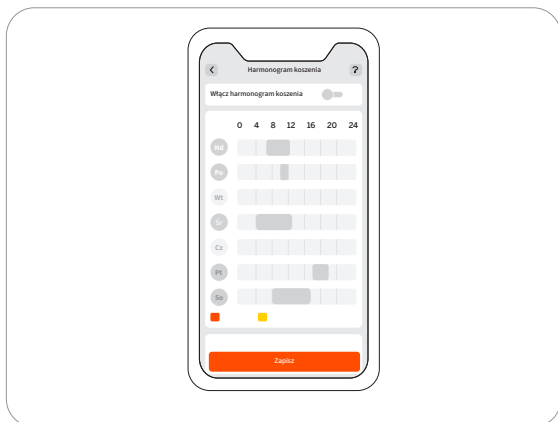
Tworzenie lub modyfikowanie harmonogramów koszenia



1. Przejdź do menu Ustawienia > KOSIARKA > Harmonogram koszenia.
2. Wybierz dzień, aby skonfigurować harmonogram.
3. Ustaw czas rozpoczęcia i zakończenia harmonogramu.
4. Wybierz strefy, do których ma zostać zastosowany harmonogram.
5. Dotknij przycisku „Potwierdź”, aby zapisać ustawienia.

Włączanie lub wyłączenie harmonogramów koszenia

Możesz wyłączyć harmonogramy koszenia, jeśli nie chcesz, aby kosiarka pracowała zgodnie z harmonogramem.



Włączenie lub wyłączenie cyklu koszenia

Po wyłączeniu, gdy postęp koszenia w wybranych strefach osiągnie 100%, kosiarka zakończy koszenie i powróci do stacji ładującej, nawet jeśli nie osiągnięto zaplanowanego czasu zakończenia.

Po włączeniu, gdy postęp koszenia w wybranych strefach osiągnie 100%, kosiarka rozpocznie nowy cykl koszenia i będzie kosić do momentu osiągnięcia zaplanowanego czasu zakończenia.

3.2 Aplikacja Navimow

3.2.1 Wprowadzenie

Aplikacja Navimow jest ważną częścią kosiarki Navimow i daje następujące możliwości:

1. Powiązanie i aktywacja kosiarki.
2. Utworzenie mapy (obszaru roboczego) z wieloma strefami koszenia.
3. Sprawdzanie stanu i postępu pracy kosiarki, zdalne sterowanie uruchamianiem, zatrzymaniem lub powrotem kosiarki do stacji ładującej itp.
4. Przeglądanie i zmiana ustawień pracy kosiarki (zarządzanie mapą, harmonogramy koszenia itp.).
5. Przeglądanie i zmiana ustawień zabezpieczeń/funkcji kosiarki (koszenie w nocy, resetowanie kodu PIN, ustawienia światła, funkcja antykradzieżowa itp.).
6. Aktualizowanie oprogramowania wbudowanego i zmiana połączenia sieciowego.
7. Usunięcie powiązania i zachowanie lub kasowanie danych użytkownika.
8. Uzyskiwanie materiałów dla użytkownika i pomocy posprzedażowej za pośrednictwem czatu na żywo.

3.2.2 Pobieranie, rejestrowanie, logowanie

1. Wyszukaj i pobierz aplikację Navimow w sklepie Apple App Store lub Google Play.
2. Zarejestruj się lub zaloguj na konto.
3. Włącz funkcję Bluetooth na telefonie i sprawdź, czy telefon ma sygnał sieci.

UWAGI:

1. Jeśli masz konto zarejestrowane za pośrednictwem innych usług Segway-Ninebot, możesz zalogować się do aplikacji Navimow za pomocą konta i odwrotnie.
2. Jeśli dezaktywujesz swoje konto Navimow, wszystkie dane związane z Segway-Ninebot zostaną usunięte.
3. Podczas korzystania aplikacja Navimow poprosi o dostęp do Bluetooth (iOS/Android), lokalizacji (iOS/Android) oraz sieci Wi-Fi (Android). Aby aplikacja działała prawidłowo, przyznaj powyższe uprawnienia dostępu.
4. Jeśli używasz kosiarki Navimow i urządzenia mobilnego z systemem iOS, podczas konfigurowania sieci Wi-Fi kosiarki po raz pierwszy należy połączyć telefon komórkowy z tą samą siecią Wi-Fi.

3.2.3 Aktualizacja aplikacji Navimow i oprogramowania wbudowanego

Aby korzystać z najnowszych funkcji i aktualizacji, zawsze aktualizuj aplikację Navimow. Otrzymasz powiadomienie o dostępności nowej wersji aplikacji.

Aby ręcznie sprawdzić dostępność aktualizacji, przejdź do menu Ustawienia > KOSIARKA > Wersja oprogramowania wbudowanego.

Aby pomyślnie uaktualnić oprogramowanie wbudowane, muszą być spełnione następujące warunki:

- Kosiarka jest w stacji ładującej.
- Kosiarka jest podłączona do sieci, a sygnał jest silny (przez 4G lub Wi-Fi).
- Poziom naładowania akumulatora musi wynosić powyżej 20%.
- W ciągu następnej godziny nie zaplanowano żadnego zadania koszenia.

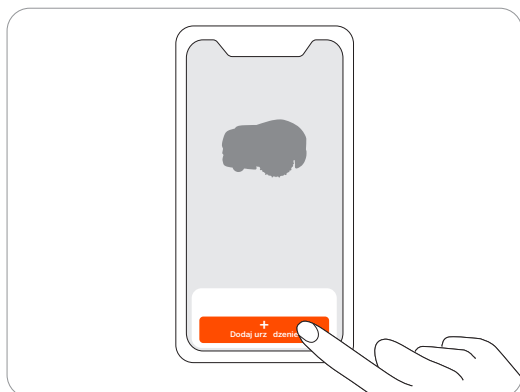
Więcej informacji na temat aktualizacji oprogramowania podano w punkcie 2.5 Aktualizacja do najnowszej wersji oprogramowania sprzętowego.

3.2.4 Podstawowe operacje

Powiązanie kosiarki

Po rejestracji i zalogowaniu dotknij opcji „Dodaj urządzenie”, aby powiązać kosiarkę ze swoim kontem.

Aby uzyskać więcej informacji, patrz punkt 2.2 Aktywacja kosiarki.



Utwórz mapę





Przed koszeniem trawnika za pomocą kosiarki Navimow należy utworzyć obszar roboczy (mapę) za pomocą aplikacji Navimow. Dotknij opcji „Utwórz mapę” i postępuj zgodnie z instrukcjami w aplikacji. Szczegółowe instrukcje i wskazówki podano w punkcie 2.6 Wyznaczanie obszaru roboczego.

Mapy można również edytować lub usuwać na stronie ustawień. Aby uzyskać więcej informacji, patrz punkt 3.4.1 Edycja mapy.

Wyświetlanie statusu na stronie głównej

Na stronie głównej są wyświetlane status kosiarki, postęp pracy i zadania koszenia. Możesz wybrać wyświetlanie obszaru roboczego wszystkich lub wybranych stref, rozpoczynać lub wstrzymywać zadania koszenia, a także wystać kosiarkę do stacji ładowującej. Dotykając ikon w górnej części strony głównej, możesz także przejść do czatu na żywo, strony powiadomień i strony ustawień.



Wszystko/Strefy		Wyświetla, czy bieżące zadanie koszenia dotyczy wszystkich, czy tylko określonych stref.
Zarządzanie mapą		Przejdź do strony zarządzania mapą
Poziom naładowania akumulatora		Poziom naładowania i stan ładowania akumulatora
Stan blokady		Zablokowano/Odblokowano. Instrukcje dotyczące wprowadzania kodu PIN podano w punkcie 1.6 Części i funkcje
Bluetooth		Połączono przez Bluetooth. Po rozłączeniu dotknij, aby połączyć ponownie.
Łączność		Wyświetla sieć, z którą jest połączona kosiarka (sieć Wi-Fi lub komórkowa), oraz siłę sygnału.
Stan kosiarki		Trwające zadania/Aktualizacja oprogramowania wbudowanego/Ładowanie/W drodze do stacji ładującej/Nieznany status
		Dokładność mapy jest poprawiana/została poprawiona
Powiadomienia		Powiadomienia z kosiarki i aplikacji
Ustawienia		Ustawienia kosiarki i aplikacji
Czat na żywo		Przejdź do Centrum pomocy, gdzie można znaleźć materiały dla użytkownika i czat na żywo do wysyłania pytań lub prośb

3.3 Powiadomienia aplikacji

3.3.1 Powiadomienia systemowe

Najnowsze wiadomości i aktualizacje od zespołu Navimow.

36



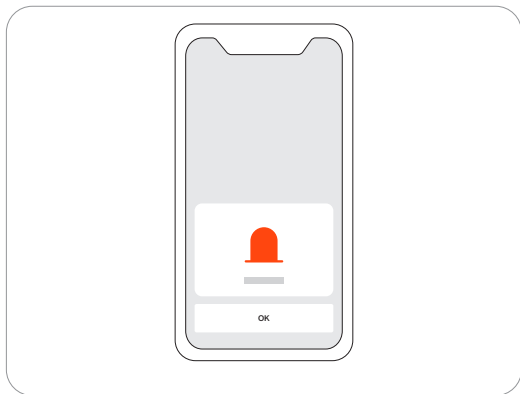
3.3.2 Powiadomienia o urządzeniu

Kosiarka będzie wysyłała powiadomienia o urządzeniu w następujących sytuacjach: aktualizacja stanu pracy (np. ukończenie koszenia), wymiana ostrzy, nieoczekiwane zachowanie, nieprawidłowa pozycja itp.



3.3.2 Komunikaty wyskakujące

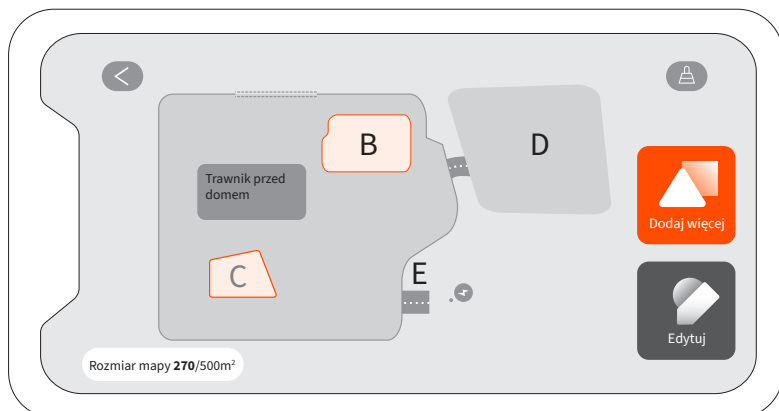
Komunikaty wyskakujące pojawiają się na rodku ekranu. Przykładowo komunikat z kodem błędny pojawia się, jeżeli wystąpi błąd.



3.4 Ustawienia kosiarki

3.4.1 Edycja mapy

Możesz edytować lub usunąć elementy mapy w menu Ustawienia > KOSIARKA > Zarządzanie mapą. Telefon musi być połączony z kosiarką przez Bluetooth.



Dotykając przycisku „Edytuj”, możesz: usunąć lub dostosować granice stref koszenia, stref zakazanych, kanałów i stref wyłączenia VisionFence. Definicje granic, stref zakazanych, kanałów i stref wyłączenia VisionFence podano w punkcie 2.6 Wyznaczanie obszaru roboczego.

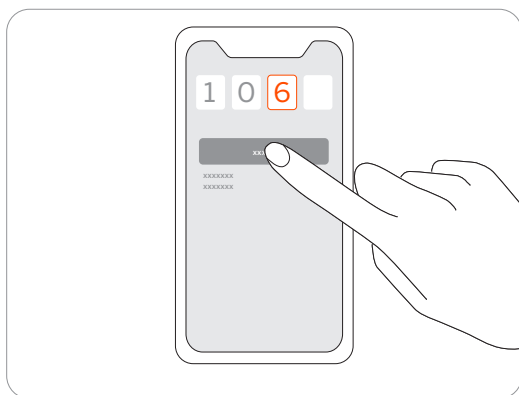
UWAGA: Usunięcie strefy powoduje również usunięcie powiązanych z nią elementów.

3.4.2 Resetowanie kodu PIN

38

Domyślny kod PIN to 0000. Kod PIN można zresetować w menu Ustawienia > KOSIARKA > Zresetuj kod PIN.

UWAGA: zaleca się zresetowanie kodu PIN po aktywowaniu kosiarki.



3.4.3 Dodawanie, przętczanie i rozętczanie urzędzeń

Możesz dodać wiele kosiarek w menu Ustawienia > KOSIARKA > Przętcz/dodaj urządzenie i przętczyć się na inną kosiarkę, wybierając inny numer seryjny (SN) z listy. Podczas odblokowywania kosiarki należy zweryfikować swoją tożsamość, wprowadzając ukryte znaki adresu e-mail lub numeru telefonu. Dane użytkownika można zachować lub skasować po usunięciu powięzania kosiarki.

3.4.4 Włęczenie i korzystanie z funkcji antykradzieżowej

Funkcja antykradzieżowa może precyzyjnie zlokalizować kosiarkę Navimow i skutecznie zapobiegać incydem, takim jak kradzież kosiarki. Podczas opuszczania wyznaczonego obszaru Navimow włęczy alarm i jednocześnie otrzymasz powiadomienie w aplikacji. Przejdź do menu Ustawienia > KOSIARKA > Funkcja antykradzieżowa.

Gdy funkcja antykradzieżowa jest włęczonej, możesz ustawić wirtualną granicę i sprawdzać lokalizację kosiarki Navimow na mapie w czasie rzeczywistym. Jeśli akumulator ulegnie rozładowaniu i kosiarka włęczy się, wracając do stacji ładującej, w aplikacji znajdziesz miejsce, w którym się zatrzymała. Aby włęczyć funkcję antykradzieżową, należy kupić oraz zamontować moduł Navimow Access+. Aby uzyskać więcej informacji na temat aktywacji Navimow Access+, patrz punkt 1.8 Akcesoria.

UWAGI:

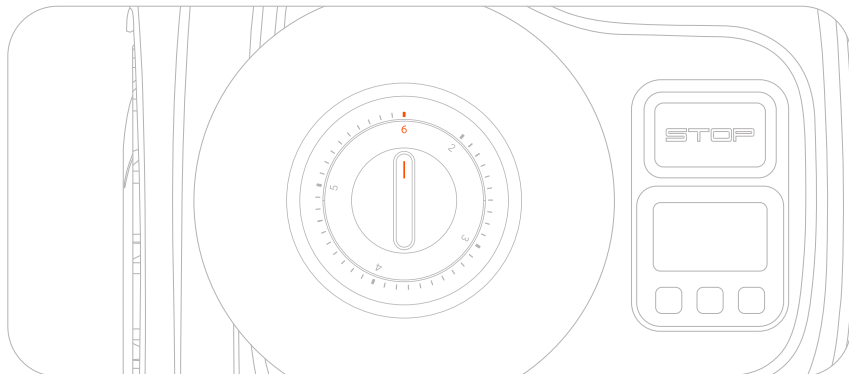
1. Jeśli funkcja antykradzieżowa jest włęczonej, przed włęczeniem kosiarki należy wprowadzić kod PIN.
2. Jeśli funkcja antykradzieżowa zostanie przypadkowo aktywowana, należy wprowadzić kod PIN w kosiarce, aby włęczyć alarm i zakończyć wysyłanie powiadomień push.
3. Upewnij się, że Twoja usługa 4G jeszcze nie wygasta.

3.4.5 Dostosowywanie wysokości koszenia

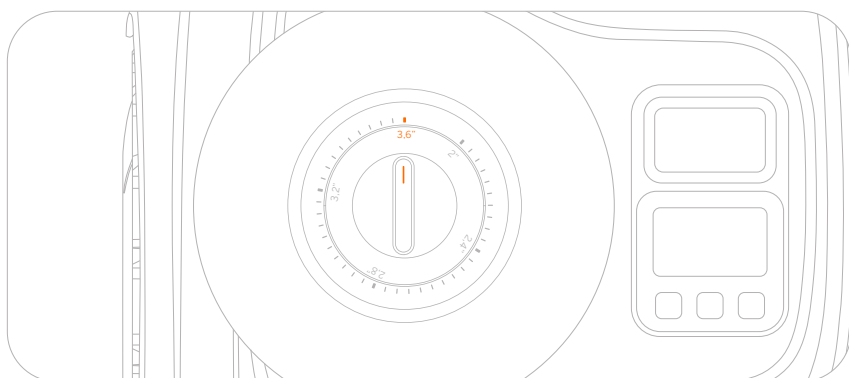
Aby dostosować wysokość koszenia, obróć pokrętkę w górnej części kosiarki tak, aby strzałka wskazywała żadaną wysokość.

UWAGA: Wysokość koszenia jest ustawiana dla wszystkich stref koszenia.

W przypadku modeli i105E i i108E globalną wysokość cięcia można ustawić w zakresie od 2 cm do 6 cm.



W przypadku modeli i105N i i110N globalną wysokość cięcia można ustawić w zakresie od 2 cali do 3,6 cala.



3.4.6 Ustawienia dźwięku i światła

Efekty dźwiękowe są domyślnie włęczone. Po ich włęczeniu kosiarka nie będzie emitować żadnych dźwięków powiadomień podczas koszenia i ładowania. Możesz włęczyć „Tryb nocny”, aby dostosować poziom jasności światła w nocy zarówno w stacji ładującej, jak i w kosiarce. W nocy światła przygasają, a w ciągu dnia wracają do normalnego poziomu. Poziomy można regulować w zakresie od „Przyciemnione” do „Bardzo przyciemnione”.

3.4.7 Ustawienia VisionFence

Po włączeniu przełącznika „Koszenie w nocy” kosiarka może kosić w nocy z włączonym światłem ambientowym i wykrywaniem wizualnym w celu omijania przeszkód. Kosiarka nie będzie kosić wzdłuż granic w nocy i będzie kosić ze zmniejszoną prędkością. Po wyłączeniu przełącznika kosiarka powróci do stacji ładującej.

Jeśli włączysz przełącznik Channel Sense, kosiarka „widzi” otoczenie i inteligentnie przez nie przejeżdża, aktywnie omijając przeszkody lub inne obiekty odróżniające się od podłoża. Nawet gdy w pobliżu kanału sygnał GPS jest stabilny, kosiarka może nadal przejechać przez niego z aktywnym wykrywaniem optycznym.

3.4.8 Ustawienia sieci

Możesz zarządzać siecią, z której korzysta kosiarka Navimow na stronie Zarządzanie siecią. Na stronie ustawień Wi-Fi możesz wyświetlić aktualnie połączoną sieć Wi-Fi lub ponownie połączyć się z siecią Wi-Fi.

Jeśli zainstalowano moduł 4G Navimow Access+, przejdź do menu Ustawienia > KOSIARKA > Sieć i wybierz, czy chcesz korzystać tylko z sieci 4G, tylko z sieci Wi-Fi, czy typ sieci ma zostać wybrany automatycznie przez system.

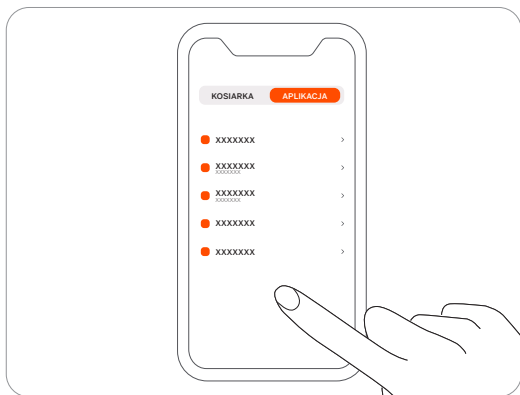
3.4.9 Strefa czasowa i kraj

Możesz ręcznie wybrać lokalną strefę czasową oraz kraj lub region, aby harmonogramy koszenia były zgodne z czasem lokalnym. Możesz włączyć tryb czasu letniego, jeśli taki czas jest stosowany w Twoim regionie. W ten sposób kosiarka może automatycznie dostosować się do lokalnego czasu w okresie letnim i zimowym.

3.5 Ustawienia aplikacji

Przejdź do menu Ustawienia > APLIKACJA, aby przeglądać i dostosowywać ustawienia związane z aplikacją Navimow.

40



Konto i zabezpieczenia

Możesz sprawdzić swój powiązany adres e-mail lub numer telefonu komórkowego, zmienić hasło, pobrać dane i usunąć swoje konto.

Język

Istnieje możliwość ustawienia wybranego języka. Do tej pory obsługiwane są 22 języki, w tym angielski, niemiecki, francuski, holenderski, włoski, szwedzki, norweski, fiński, duński, portugalski, hiszpański, czeski, słowacki, polski, estoński, litewski, łotewski, bułgarski, węgierski, chorwacki, rumuński i słoweński.

Pomoc i opinie

Tutaj możesz zapoznać się z najnowszymi materiałami dla użytkownika, filmami instruktażowymi, często zadawanymi pytaniami i skontaktować się z nami w celu uzyskania pomocy technicznej za pośrednictwem czatu na żywo.

Jednostki

Tutaj możesz przetaczać między jednostkami metrycznymi i imperialnymi.

Informacje

Tutaj możesz zapoznać się z aktualną wersją aplikacji, najnowszą Umową z użytkownikiem i Polityką prywatności.

Wyloguj

Tutaj można się wylogować ze swojego konta. Dane nie zostaną usunięte po wylogowaniu.

4. Konserwacja

Aby osiągnąć lepsze wyniki koszenia i wydłużyć okres eksploatacji, kosiarkę należy utrzymywać w czystości, a ostrza w dobrym stanie. Kontrolę i konserwację powinna co tydzień przeprowadzać osoba dorosła. Wszelkie uszkodzone lub zużyte części należy wymienić. **NIE WOLNO przeprowadzać konserwacji w sandałach z odkrytymi palcami lub boso. Podczas serwisowania kosiarki należy nosić długie spodnie i obuwie robocze.**

4.1 Czyszczenie

Użyj miękkiej szczotki lub szmatki, aby dokładnie wyczyścić zewnętrzne powierzchnie kosiarki. **NIE WOLNO** używać alkoholu, benzyny, acetonu ani innych żrących/lotnych rozpuszczalników. Te substancje mogą negatywnie wpłynąć na wygląd i uszkodzić wewnętrzną konstrukcję kosiarki.

Aby zagwarantować prawidłowe dokowanie, okresowo sprawdzaj i czyść stację łądzącą z zanieczyszczeń i błota. Sprawdź, czy wszystkie części łądzące stacji łądzącej, przedłużacz i zasilacz nie są zablokowane.

A. Podwozie i tarcza ostrza

Jeśli podwozie i tarcza ostrza są zanieczyszczone, oczyść je, używając szczotki lub wody z węża ogrodowego. **NIE WOLNO** używać myjki wysokociśnieniowej. Jednocześnie sprawdź, czy tarcza ostrza i same ostrza mogą się swobodnie obracać.

PRZESTROGA: woda pod wysokim ciśnieniem może przeniknąć przez uszczelnienia i uszkodzić części elektroniczne oraz mechaniczne.

B. Ostona ostrza

Regularnie sprawdzaj ostonę ostrza. Jeśli błoto, ścinki trawy lub inne przedmioty zgromadzą się na ostonie ostrza, usuń je suchą szczotką lub skrobakiem.

C. Tylne koła (koła uniwersalne)

Regularnie sprawdzaj i czyść koła uniwersalne. Jeśli koła są zablokowane, usuń zanieczyszczenia i nasmaruj koła.

D. Przednie koła

Regularnie sprawdzaj i czyść przednie koła. Usuwać ścinki trawy lub inne przedmioty. Jeśli koła są zabrudzone błotem lub innymi zanieczyszczeniami, umyj je wężem z wodą.

E. Obiektyw kamery

Regularnie sprawdzaj i czyść obiektyw kamery. Zabrudzony obiektyw kamery może mieć wpływ na działanie kosiarki.

F. Port ładowania

Sprawdź, czy ścinki trawy lub zanieczyszczenia nie utknęły w porcie ładowania i usuń je jak najszybciej. W przeciwnym razie nie będzie można naładować kosiarki z powodu niewystarczającej powierzchni styku.

OSTRZEŻENIE

- Przed czyszczeniem należy wyłączyć kosiarkę.
- Przed odwróceniem kosiarki do góry nogami należy ją wyłączyć.

4.2 Wymiana ostrzy

Tarcza ostrzy automatycznie zmienia kierunek obrotu wiele razy podczas koszenia, aby zapobiec nadmiernemu zużyciu jednej strony. Jeśli kosiarka jest używana regularnie, zaleca się wymianę ostrzy i śrub co 1-2 miesiące, aby zagwarantować bezpieczeństwo i lepsze efekty koszenia. Wymień wszystkie trzy ostrza i ich śruby w tym samym czasie, aby zagwarantować bezpieczeństwo systemu tnącego.

Mokra trawa częściej przywiera do ostrzy i dolnej części kosiarki, co może wpływać na wydajność urządzenia i wymagać częstszego czyszczenia. Aby uzyskać optymalne rezultaty i utrzymać trawnik w dobrej kondycji, najlepiej unikać koszenia podczas ulewnego deszczu lub gdy trawnik jest nadmiernie wilgotny.

Gromadzenie się ścinków trawy na ostrzach podczas koszenia jest zjawiskiem normalnym. Konstrukcja ostrzy umożliwia ich płynne obracanie się wokół śrub, nawet w przypadku obecności niewielkich ilości ścinków lub zanieczyszczeń. Takie sporadyczne gromadzenie się ścinków nie powinno negatywnie wpływać na zdolność kosiarki do efektywnego koszenia trawy. Kosiarkę opracowano tak, aby spełniała swoją funkcję pomimo gromadzenia się minimalnej ilości ścinków trawy na ostrzach w miarę upływu czasu.

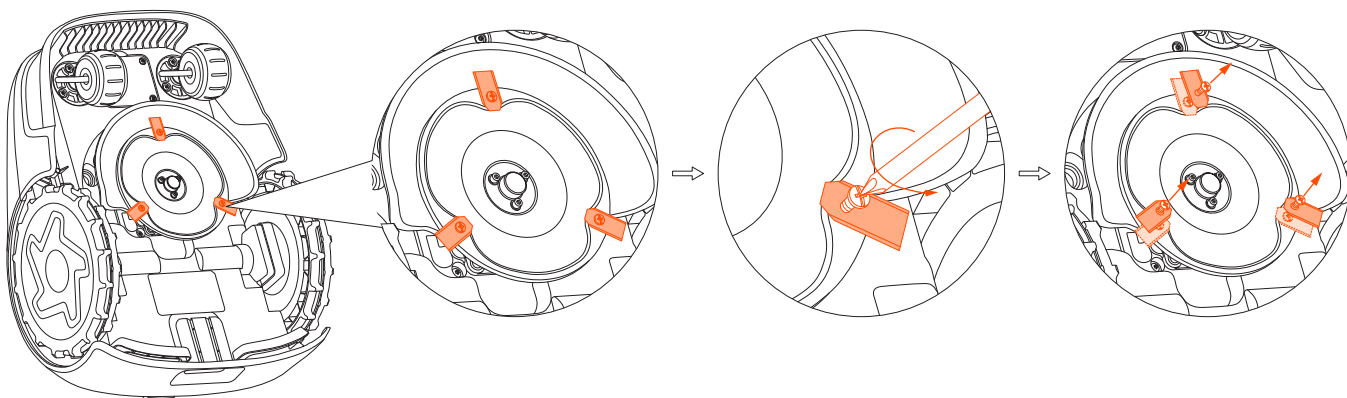
W razie potrzeby ścinki trawy można usunąć podczas wymiany ostrzy, jednak nie ma potrzeby ich natychmiastowego usuwania, chyba że na ostrzach utknęła nadmierna ilość ścinków.

⚠ OSTRZEŻENIE

- Podczas sprawdzania lub serwisowania ostrza należy nosić rękawice ochronne.
- **NIE WOLNO** używać wkrętaka elektrycznego do montażu lub luzowania tarczy ostrzy. Używaj tylko prawidłowego rodzaju śrub i oryginalnych ostrzy zatwierdzonych przez firmę Navimow. Model ostrza: HA002E.
- **NIE WOLNO** używać ponownie śrub. Może to spowodować poważne obrażenia.

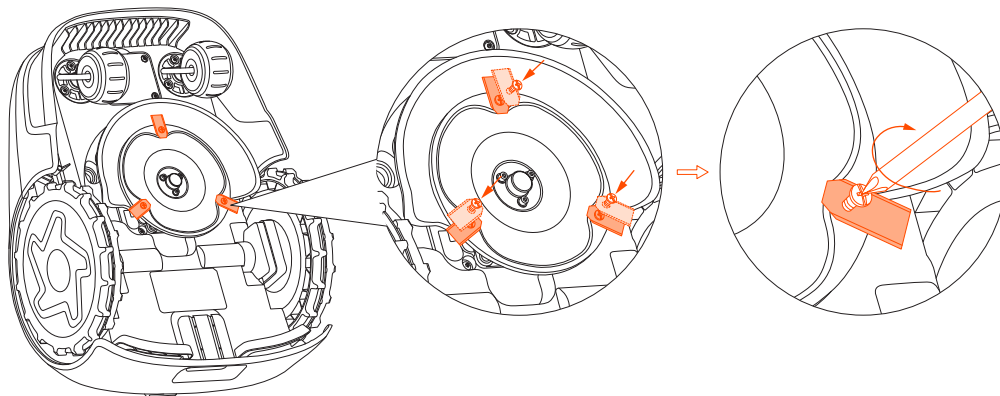
Wymiana ostrzy

- 1 Wyłącz kosiarkę.
- 2 Aby uniknąć zarysowania, umieść kosiarkę na miękkiej i czystej powierzchni w pozycji odwróconej do góry kołami.
- 3 Poluzuj trzy śruby, używając wkrętaka krzyżakowego.
- 4 Wykręć śruby i zdemontuj ostrza.



5 Zamocuj nowe ostrza i wkręć nowe śruby (moment dokręcania: 1 Nm). Sprawdź, czy ostrza mogą się swobodnie obracać.

Uwaga: Po zamocowaniu ostrza i mocujące je śruby nadal będą wydawały się luźne. Jest to normalne zjawisko, ponieważ ostrza muszą się obracać podczas koszenia. Ostrza są celowo zaprojektowane tak, aby obracały się swobodnie po zamocowaniu do tarczy. Podczas koszenia obracająca się tarcza ostrzy generuje siłę odśrodkową, która powoduje skierowanie ostrzy na zewnątrz. Taki kierunek ostrzy umożliwia efektywne koszenie trawy.

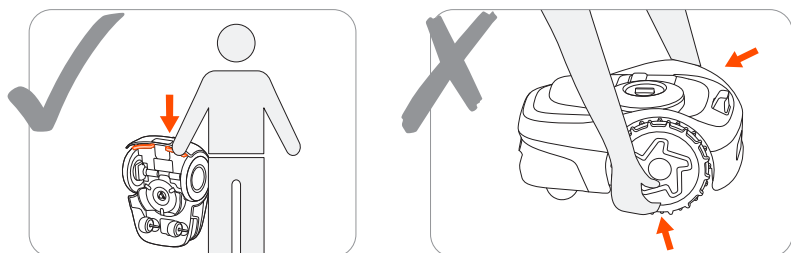


4.3 Transport

Aby chronić kosiarkę przed uszkodzeniem, użyj oryginalnego opakowania do transportu na duże odległości. Przed podniesieniem, przeniesieniem lub transportem produktu należy go wyłączyć. Obchodź się ostrożnie z produktem i unikaj wywierania na niego gwałtownej siły, np. powstającej podczas rzucania i silnego nacisku. Nigdy nie podnoś ani nie przenoś kosiarki z pracującym silnikiem.

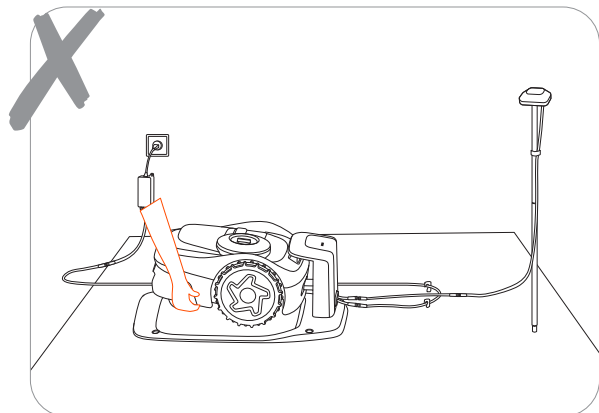
Prawidłowe przenoszenie lub podnoszenie

Przenoś kosiarkę za uchwyt z tarczą ostrza zwróconą w stronę przeciwną do ciała.



PRZESTROGA:

Aby uniknąć uszkodzenia kosiarki i/lub stacji ładującej, NIE podnoś kosiarki za uchwyt, gdy jest zadokowana w stacji ładującej. Wyjmij kosiarkę ze stacji ładującej przed jej podniesieniem.



4.4 Akumulator

- Wyłącz kosiarkę i naładuj jej akumulator do co najmniej 85% przed przechowywaniem, aby uniknąć nadmiernego rozładowania i uszkodzenia elementów elektrycznych. Ładuj kosiarkę co 120 dni podczas długotrwałego przechowywania.
- Uszkodzenia akumulatora spowodowane nadmiernym rozładowaniem nie są objęte ograniczoną gwarancją.
- NIE WOLNO używać ani przechowywać akumulatora w ekstremalnych warunkach temperaturowych, tj. powyżej 50°C (122°F) lub poniżej -20°C (-4°F).
- Zabezpieczenie termiczne zostanie aktywowane przy 0°C (32°F)/53°C (127°F) i akumulator nie będzie ładowany, dopóki temperatura nie wzrośnie powyżej 3°C (37°F) lub nie spadnie poniżej 49°C (120°F).
- Gdy temperatura akumulatora jest zbyt wysoka lub zbyt niska, kosiarka nie rozpocznie koszenia. Otrzymasz również powiadomienie push w aplikacji Navimow.

UWAGA: okres eksploatacji akumulatora zależy od częstotliwości użytkowania produktu i łącznej liczby godzin pracy. Gdy czas pracy jest znacznie krótszy niż zwykle przy pełnym naładowaniu akumulatora lub trawnik nie jest dobrze przycięty, rozważ skontaktowanie się z serwisem posprzedażowym w celu wymiany akumulatora.

4.5 Zasilanie

- Odłącz zasilanie:
 - przed usunięciem zanieczyszczeń blokujących urządzenie;
 - przed sprawdzaniem, czyszczeniem lub pracami przy urządzeniu;
 - po uderzeniu jakiegokolwiek przedmiotu, aby sprawdzić, czy urządzenie nie zostało uszkodzone.
- Regularnie sprawdzaj przewód, wtyczkę, obudowę i inne części. W przypadku wykrycia jakichkolwiek uszkodzeń lub oznak zużycia natychmiast zaprzestań użytkowania produktu.

OSTRZEŻENIE

- NIE WOLNO używać uszkodzonych elementów zasilających. Jeśli przewód zasilający jest uszkodzony, musi zostać wymieniony przez producenta, jego przedstawiciela serwisowego lub osoby o podobnych kwalifikacjach, aby uniknąć zagrożenia. Jeśli przedłużacz jest uszkodzony, należy wymienić go na 10-metrowy przewód zatwierdzony przez firmę Navimow.
- NIE WOLNO podłączać uszkodzonego przewodu do zasilacza ani dotykać uszkodzonego przewodu lub przedłużacza przed odłączeniem go od gniazdka elektrycznego. Uszkodzone przewody mogą prowadzić do kontaktu z częściami pod napięciem.
- NIE WOLNO używać zasilacza z żadnym innym produktem ani akumulatorem. W przeciwnym razie istnieje ryzyko obrażeń ciała, pożaru lub porażenia prądem. W przypadku stosowania innych akumulatorów niż oryginalne nie można zagwarantować bezpieczeństwa produktu.
- NIE WOLNO ładować nieszczelnego akumulatora.
- Przedłużacz należy trzymać z dala od ruchomych niebezpiecznych części, aby uniknąć uszkodzenia przewodów, które może prowadzić do kontaktu z częściami pod napięciem.

Zalecenie

Kosiarkę i/lub jej urządzenia peryferyjne należy podłączać wyłącznie do obwodu zasilania zabezpieczonego wyłącznikiem różnicowo-prądowym (RCD) o natężeniu prądu wyzwalającego nie większym niż 30 mA.

4.6 Przechowywanie

- Przed przechowywaniem należy wyłączyć kosiarkę i naładować jej akumulator do co najmniej 85%, aby uniknąć nadmiernego rozładowania, które spowoduje trwałe uszkodzenie.
- Urządzenie należy przechowywać w chłodnym i suchym miejscu w pomieszczeniu. Wystawienie na działanie promieni słonecznych i ekstremalnych temperatur (zarówno wysokich, jak i niskich) przyspieszy proces zużycia podzespołów i może trwale uszkodzić akumulator.
- Trzymaj kosiarkę, stację ładującą i zasilacz z dala od źródeł ciepła (takich jak piece, grzejniki itp.) lub środków chemicznych. Chroń zasilacz przed wilgocią i przechowuj go w dobrze wentylowanym miejscu.

OSTRZEŻENIE

Gdy istnieje ryzyko burzy z piorunami, odłącz zasilacz od gniazdka elektrycznego. Odłącz wszystkie przewody podłączone do stacji ładującej. Podłącz je ponownie, gdy ryzyko burzy z piorunami przemienie.

4.6.1 Przechowywanie w zimie

Aby zapewnić optymalną wydajność i trwałość, zaleca się przechowywanie urządzenia Navimow w miesiącach zimowych, gdy nie będzie ono używane. Odpowiednie przechowywanie urządzenia Navimow pozwala chronić je przed trudnymi warunkami atmosferycznymi i zapewnić jego funkcjonalność, gdy nadejdzie wiosna. Niskie temperatury, w tym mróz i śnieg, mogą uszkodzić wrażliwe podzespoły kosiarki. Wykonaj poniższe czynności:

Przygotuj wszystkie potrzebne narzędzia

Silikonowe kołki do oznaczania lokalizacji stacji ładującej, śrubokręt, opakowanie urządzenia Navimow i materiały opakowaniowe.

Przechowywanie kosiarki

1. Wyciągnij kosiarkę ze stacji ładującej. Uwaga: Upewnij się, że poziom naładowania akumulatora w kosiarce wynosi co najmniej 85%.
2. Wyłącz kosiarkę.
3. Odłącz zasilanie i antenę.
4. Załóż rękawice ochronne i ostrożnie zdemontuj ostrza.
5. Odwróć kosiarkę do góry nogami i wyczyść ją szczotką.
6. Użyj węża z wodą, aby zmyć zanieczyszczenia i pozostaw kosiarkę do wyschnięcia.

Umieść stację ładującą i Navimow Garage S w miejscu przechowywania

1. Wymontuj Navimow Garage S ze stacji ładującej i umieść go w bezpiecznym miejscu.
2. Wykręć ze stacji ładującej śruby mocujące ją do podłoża.
3. Zaznacz lokalizację za pomocą silikonowych kołków.
4. Odwróć stację ładującą do góry nogami i wyczyść ją szczotką. Użyj węża z wodą, aby zmyć zanieczyszczenia i pozostaw stację ładującą do wyschnięcia.
5. Umieść stację ładującą w bezpiecznym miejscu.

Przechowywanie anteny

Jeśli antena jest zainstalowana na ścianie lub dachu, użyj plastikowej torby lub osłony, aby zakryć antenę. Jeśli antena jest zainstalowana z ziemi, wykonaj poniższe czynności:

1. Zdemontuj antenę i stupek.
- Uwaga: Pozostaw widły podstawy na swoim miejscu.
2. Umieść przewód antenowy w bezpiecznym miejscu.

4.6.2 Przygotowanie urządzenia na wiosnę

Aby przygotować kosiarkę Navimow i wszystkie jej akcesoria do pracy na wiosnę, wykonaj poniższe czynności:

1. Zdejmij wszystkie osłony z kosiarki.
2. Upewnij się, że stacja ładująca jest czysta i wolna od zanieczyszczeń. Usuń silikonowe kołki służące do oznaczania lokalizacji i zamocuj śruby do podłoża.

Uwaga: Różnica między bieżącą pozycją instalacji a pozycją z zeszłego roku nie powinna przekraczać 5 cm.

3. Podłącz ponownie przewody, które zostały odłączone na czas zimy. Sprawdź przewody pod kątem uszkodzeń lub przerw i napraw je w razie potrzeby.

Uwaga: Sprawdź ostrość ostrzy i wymień je w razie potrzeby. Sprawdź i wyczyść obiektyw kamery, aby zagwarantować jego prawidłowe działanie.

4. Na koniec włącz kosiarkę i sprawdź, czy jest ona powiązana z aplikacją i działa prawidłowo.

4.7 Recykling i utylizacja po zakończeniu eksploatacji

NIE WOLNO utylizować tego produktu razem z odpadami komunalnymi. Aby uzyskać informacje dotyczące recyklingu, należy skontaktować się z firmą zajmującą się wywozem odpadów komunalnych, gminą lub punktem sprzedaży.

OSTRZEŻENIE

NIE WOLNO wyrzucać tego produktu na wysypisko, utylizować przez spalanie lub mieszać z odpadami domowymi. Podzespoły elektryczne mogą stanowić zagrożenie lub spowodować obrażenia.

5. Często zadawane pytania i rozwiązywanie problemów

Jeśli masz jakiegokolwiek problemy związane z produktem lub aplikacją albo chcesz poznać odpowiedzi na najczęściej zadawane pytania, zapoznaj się z artykułami pomocy na stronie <https://segway-navimow.my.site.com>.

6. Ważne informacje

6.1 DEKLARACJA ZGODNOŚCI WE

Producent

Imię i nazwisko: Navimow B.V.

Adres: Dynamostraat 7, 1014BN Amsterdam, Holandia

Upoważniony przedstawiciel

Imię i nazwisko: AR Experts B.V.

Adres: P.O. Box 5047, 3620 AA Breukelen, Holandia

Przedmiot zgłoszenia

Oznaczenie ogólne: Robot koszący

Nazwa produktu: Navimow serii i

Typ/model: i105E/i108E

Numer seryjny: S4RE x yyyy x yyyy/S4TH x yyyy x yyyy/S4RK x yyyy x yyyy/S4TN x yyyy x yyyy/S4RL x yyyy x yyyy/S4TP x yyyy x yyyy („x” oznacza dowolną literę z zakresu A-Z z wyjątkiem O i I, „y” oznacza dowolną literę z zakresu A-Z z wyjątkiem O i I lub dowolną liczbę z zakresu 0-9)

Niniejsza Deklaracja zgodności jest wydawana na wyłączną odpowiedzialność producenta.

Przedmiot deklaracji opisanej powyżej jest zgodny z następującymi dyrektywami UE:

1. Dyrektywa w sprawie urządzeń radiowych (2014/53/UE)
2. Dyrektywa maszynowa (2006/42/WE)
3. Dyrektywa RoHS (2011/65/UE) i zmieniająca dyrektywę ((UE) 2015/863)

Dla tego produktu przeprowadzono ocenę zgodności z tymi dyrektywami, wykazując zgodność z następującymi zharmonizowanymi normami i/lub specyfikacjami technicznymi:

EN 60335-1:2012+A11:2014+AC:2014+A13:2017+A1:2019+A14:2019+A2:2019+A15:2021

EN 50636-2-107:2015+A1:2018+A2:2020+A3:2021

EN IEC 61000-3-2:2019+A1:2021

EN 301 908-1 V13.1.1

EN 61000-3-3:2013+A1:2019

EN 301 489-1 V2.2.3

EN IEC 55014-1:2021

EN 301 489 - 3 V2.2.0

EN IEC 55014-2:2021

EN 301 489-17 V3.2.4

EN 300 220-1 V3.1.1

EN 301 489-19 V2.1.1

EN 300 220-2 V3.1.1

EN 301 489-52 V1.2.1

EN 300 328 V2.2.2

EN 301 511 V12.5.1

EN 303 413 V1.1.1

EN IEC 62311:2020

EN 50665:2017

EN IEC 63000:2018

EN 62133-2:2017

Podpisano przez lub w imieniu: Navimow B.V.

Miejsce: Changzhou, China

Data: 01.11.2023

Imię i nazwisko: Crystal Zhuang

Stanowisko: kierownik ds. certyfikacji

Podpis: Crystal Zhuang

6.2 DEKLARACJA ZGODNOŚCI UKCA

Producent

Imię i nazwisko: Navimow B.V.

Adres: Dynamostraat 7, 1014BN Amsterdam, Holandia

Przedmiot zgłoszenia

Oznaczenie ogólne: Robot koszący

Nazwa produktu: Navimow serii i

Typ/model: i105E/i108E

Numer seryjny: S4RJ x yyyy x yyyy/S4TM x yyyy x yyyy

(„x” oznacza dowolną ostatnią literę z zakresu A-Z z wyjątkiem O i I, „y” oznacza dowolną ostatnią literę z zakresu A-Z z wyjątkiem O i I lub dowolną liczbę z zakresu 0-9)

Niniejsza Deklaracja zgodności jest wydawana na wyłączną odpowiedzialność producenta.

Przedmiot opisanej powyżej deklaracji jest zgodny z następującymi przepisami Wielkiej Brytanii:

1. Przepisy dotyczące urządzeń radiowych z 2017 roku
2. Przepisy dotyczące dostaw maszyn (bezpieczeństwa) z 2008 roku
3. Ograniczenie stosowania niektórych substancji niebezpiecznych w przepisach dotyczących sprzętu elektrycznego i elektronicznego z 2012 roku

Dla tego produktu przeprowadzono ocenę zgodności z tymi dyrektywami, wykazując zgodność z następującymi wskazanymi normami i/lub specyfikacjami technicznymi:

BS EN 60335-1:2012+A11:2014+AC:2014+A13:2017+A1:2019+A14:2019+A2:2019+A15:2021

BS EN 50636-2-107:2015+A1:2018+A2:2020+A3:2021

BS EN IEC 61000-3-2:2019+A1:2021

EN 301 908-1 V13.1.1

BS EN 61000-3-3:2013+A1:2019

EN 301 489-1 V2.2.3

BS EN IEC 55014-1:2021

EN 301 489 - 3 V2.2.0

BS EN IEC 55014-2:2021

EN 301 489-17 V3.2.4

EN 300 220-1 V3.1.1

EN 301 489-19 V2.1.1

EN 300 220-2 V3.1.1

EN 301 489-52 V1.2.1

EN 300 328 V2.2.2

EN 301 511 V12.5.1

EN 303 413 V1.1.1

BS EN IEC 62311:2020

BS EN 50665:2017

BS EN IEC 63000:2018

BS EN 62133-2:2017

Podpisano przez lub w imieniu: Navimow B.V.

Miejsce: Changzhou, China

Data: 10.11.2023

Imię i nazwisko: Crystal Zhuang

Stanowisko: kierownik ds. certyfikacji

Podpis: Crystal Zhuang

6.3 Certyfikaty

Deklaracja zgodności Unii Europejskiej

Informacje o utylizacji dla użytkowników zużytego sprzętu elektrycznego i elektronicznego



Ten symbol na produkcie lub na jego opakowaniu wskazuje, że zużytych produktów elektrycznych i elektronicznych nie należy mieszać z nieposortowanymi odpadami komunalnymi. W ramach prawidłowego postępowania z odpadami obowiązkiem użytkownika jest utylizacja zużytego sprzętu przez zorganizowanie jego zwrotu do wyznaczonych punktów zbiórki.

Prawidłowa utylizacja tego produktu pomoże zaoszczędzić cenne zasoby i zapobiegnie wszelkim potencjalnym negatywnym skutkom dla zdrowia ludzkiego i środowiska, które w przeciwnym razie mogłyby wynikać z niewłaściwego postępowania z odpadami.

Aby zwrócić zużyte urządzenie, skorzystaj z programów zwrotu i odbioru lub skontaktuj się ze sprzedawcą, w którym produkt został zakupiony – taka usługa jest bezpłatna. Skontaktuj się z lokalnymi władzami w celu uzyskania dalszych informacji na temat najbliższego wyznaczonego punktu zbiórki odpadów.

Za nieprawidłową utylizację tych odpadów mogą być nakładane kary zgodnie z ustawodawstwem krajowym.

Informacja o utylizacji dla użytkowników zużytych baterii



Ten symbol oznacza, że baterie i akumulatory po zakończeniu ich eksploatacji nie powinny być mieszane z nieposortowanymi odpadami komunalnymi. Twoje postępowanie jest ważną częścią wysiłków zmierzających do zminimalizowania wpływu baterii i akumulatorów na środowisko i zdrowie człowieka. W celu prawidłowego recyklingu możesz zwrócić ten produkt lub zawarte w nim baterie lub akumulatory do dostawcy lub do wyznaczonego punktu zbiórki odpadów – taka usługa jest bezpłatna.

Prawidłowa utylizacja tego produktu pomoże zaoszczędzić cenne zasoby i zapobiegnie wszelkim potencjalnym negatywnym skutkom dla zdrowia ludzkiego i środowiska, które w przeciwnym razie mogłyby wynikać z niewłaściwego postępowania z odpadami.

Za nieprawidłową utylizację tych odpadów mogą być nakładane kary zgodnie z ustawodawstwem krajowym.

Istnieją osobne programy zbierania zużytych baterii i akumulatorów.

Zużyte baterie i akumulatory należy prawidłowo zutylizować w lokalnym centrum zbierania/recyklingu odpadów.

Dyrektywa w sprawie ograniczenia stosowania niektórych substancji niebezpiecznych (RoHS)

Navimow B.V. niniejszym deklaruje, że cały produkt, w tym części (kable, przewody itp.), spełnia wymagania dyrektywy RoHS 2011/65/UE i zmiany dyrektywy delegowanej Komisji (UE) 2015/863 w sprawie ograniczenia stosowania niektórych substancji niebezpiecznych w sprzęcie elektrycznym i elektronicznym („wersja przeredagowana RoHS” lub „RoHS 2.0”).

Dyrektywa w sprawie urządzeń radiowych

Navimow B.V. niniejszym oświadcza, że produkt wymieniony w niniejszej sekcji spełnia zasadnicze wymagania i inne odpowiednie postanowienia dyrektywy w sprawie urządzeń radiowych 2014/53/UE.

Dyrektywa maszynowa

Navimow B.V. niniejszym oświadcza, że produkt wymieniony w niniejszej sekcji spełnia zasadnicze wymagania i inne odpowiednie postanowienia dyrektywy maszynowej 2006/42/WE.

Upoważniony przedstawiciel w Europie:



AR Experts B.V., P.O. Box 5047, 3620 AA Breukelen, Holandia

Navimow B.V. niniejszym oświadcza, że produkt spełnia zasadnicze wymagania i inne odpowiednie postanowienia dyrektywy RoHS 2011/65/UE oraz zmiany dyrektywy delegowanej Komisji (UE) 2015/863, dyrektywy w sprawie urządzeń radiowych 2014/53/UE i dyrektywy maszynowej 2006/42/WE.

Bluetooth	Pasma częstotliwości	2,4000-2,4835 GHz
	Maks. moc RF	20 mW

Oświadczenie o zgodności w Wielkiej Brytanii

Informacje o utylizacji dla użytkowników zużytego sprzętu elektrycznego i elektronicznego



Ten symbol na produkcie lub na jego opakowaniu wskazuje, że zużytych produktów elektrycznych i elektronicznych nie należy mieszać z nieposortowanymi odpadami komunalnymi. W ramach prawidłowego postępowania z odpadami obowiązkiem użytkownika jest utylizacja zużytego sprzętu przez zorganizowanie jego zwrotu do wyznaczonych punktów zbiórki.

Prawidłowa utylizacja tego produktu pomoże zaoszczędzić cenne zasoby i zapobiegnie wszelkim potencjalnym negatywnym skutkom dla zdrowia ludzkiego i środowiska, które w przeciwnym razie mogłyby wynikać z niewłaściwego postępowania z odpadami.

Aby zwrócić zużyte urządzenie, skorzystaj z programów zwrotu i odbioru lub skontaktuj się ze sprzedawcą, w którym produkt został zakupiony – taka usługa jest bezpłatna. Skontaktuj się z lokalnymi władzami w celu uzyskania dalszych informacji na temat najbliższego wyznaczonego punktu zbiórki odpadów.

Za nieprawidłową utylizację tych odpadów mogą być nakładane kary zgodnie z ustawodawstwem krajowym.

Informacja o utylizacji dla użytkowników zużytych baterii



Ten symbol oznacza, że baterie i akumulatory po zakończeniu ich eksploatacji nie powinny być mieszane z nieposortowanymi odpadami komunalnymi. Twoje postępowanie jest ważną częścią wysiłków zmierzających do zminimalizowania wpływu baterii i akumulatorów na środowisko i zdrowie człowieka. W celu prawidłowego recyklingu możesz zwrócić ten produkt lub zawarte w nim baterie lub akumulatory do dostawcy lub do wyznaczonego punktu zbiórki odpadów – taka usługa jest bezpłatna.

Prawidłowa utylizacja tego produktu pomoże zaoszczędzić cenne zasoby i zapobiegnie wszelkim potencjalnym negatywnym skutkom dla zdrowia ludzkiego i środowiska, które w przeciwnym razie mogłyby wynikać z niewłaściwego postępowania z odpadami.

Za nieprawidłową utylizację tych odpadów mogą być nakładane kary zgodnie z ustawodawstwem krajowym.

Istnieją osobne programy zbierania zużytych baterii i akumulatorów.

Zużyte baterie i akumulatory należy prawidłowo zutylizować w lokalnym centrum zbierania/recyklingu odpadów.

Ograniczenie stosowania niektórych substancji niebezpiecznych w przepisach dotyczących sprzętu elektrycznego i elektronicznego z 2012 roku

Navimow B.V. niniejszym deklaruje, że cały produkt, w tym części (kable, przewody itp.), spełnia wymagania Ograniczenia stosowania niektórych substancji niebezpiecznych w przepisach dotyczących sprzętu elektrycznego i elektronicznego z 2012 roku.

Przepisy dotyczące urządzeń radiowych z 2017 roku

Navimow B.V. niniejszym oświadcza, że produkt wymieniony w niniejszej sekcji spełnia zasadnicze wymagania i inne odpowiednie postanowienia przepisów dotyczących urządzeń radiowych z 2017 roku.

Przepisy dotyczące dostaw maszyn (bezpieczeństwa) z 2008 roku

Navimow B.V. niniejszym oświadcza, że produkt wymieniony w niniejszym punkcie spełnia zasadnicze wymagania i inne odpowiednie postanowienia Przepisów dotyczących dostaw maszyn (bezpieczeństwa) z 2008 roku.

Navimow B.V. niniejszym oświadcza, że produkt spełnia zasadnicze wymagania i inne odpowiednie postanowienia dotyczące ograniczenia stosowania niektórych niebezpiecznych substancji w przepisach dotyczących sprzętu elektrycznego i elektronicznego z 2012 roku, przepisów dotyczących urządzeń radiowych z 2017 roku i przepisów dotyczących dostaw maszyn (bezpieczeństwa) z 2008 roku.

Deklaracja zgodności jest dostępna pod następującym adresem: <https://navimow.segway.com/HelpCenter>

Bluetooth	Pasma częstotliwości	2,4000-2,4835 GHz
	Maks. moc RF	20 mW

6.4 Ograniczona gwarancja

Ograniczona gwarancja i umowa o arbitraż

INFORMACJA: PRZECZYTAJ NINIEJSZĄ OGRANICZONĄ GWARANCJĘ I UMOWĘ O ARBITRAŻ ORAZ ZACHOWAJ NINIEJSZĄ UMOWĘ DO WYKORZYSTANIA W PRZYSZŁOŚCI. NINIEJSZA UMOWA ZAWIERA KLAUZULE OGRANICZONEJ GWARANCJI DLA KONSUMENTÓW W EUROPIE ORAZ KLAUZULE ARBITRAŻOWE DOTYCZĄCE URZĄDZENIA NAVIMOW („PRODUKT”) ORAZ WSZELKICH TRANSAKCJI I ROSZCZEŃ ZWIĄZANYCH Z I/LUB WYNIKAJĄCYCH Z PRODUKTU.

JEST TO WIĄŻĄCA UMOWA PRAWNA („UMOWA”) MIĘDZY UŻYTKOWNIKIEM (OSOBA FIZYCZNĄ LUB PODMIOTEM) A PRODUCENTEM („NAVIMOW”), NAVIMOW B.V. („NAVIMOW”) ORAZ ICH PODMIOTAMI STOWARZYSZONYMI (W TYM MIĘDZY INNYMI ICH SPÓŁKĄ MACIERZYSTĄ, SPÓŁKĄ ZALEŻNĄ, SPÓŁKAMI STOWARZYSZONYMI, POPRZEDNIKIEM, KOLEJNĄ SPÓŁKĄ, ADMINISTRATORAMI, NASTĘPCAMI, CESJONARIUSZAMI, URZĘDNIKAMI, DYREKTORAMI, KIEROWNIKAMI, PRACOWNIKAMI, CZŁONKAMI, UDZIAŁOWCAMI ORAZ PRZEDSTAWICIELAMI, PEŁNOMOCNIKAMI, UBEZPIECZYCIELAMI LUB REASEKURATORAMI) (ZWANYMI ŁĄCZNIE „STRONAMI ZWIĄZANYMI Z FIRMĄ NAVIMOW”), AUTORYZOWANYMI SPRZEDAWCAMI NAVIMOW (ZGODNIE Z DEFINICJĄ PONIŻEJ) ORAZ ICH PODMIOTAMI STOWARZYSZONYMI (ZWANYMI ŁĄCZNIE „AUTORYZOWANYMI SPRZEDAWCAMI NAVIMOW”).

ZAKUP PRODUKTU, OTWARCIE OPAKOWANIA PRODUKTU, UŻYTKOWANIE PRODUKTU, ZATRZYMANIE PRODUKTU, WYKORZYSTANIE KORZYŚCI WYNIKAJĄCYCH Z NINIEJSZEJ UMOWY LUB ELEKTRONICZNA AKCEPTACJA NINIEJSZEJ UMOWY OZNACZA AKCEPTACJĘ NINIEJSZEJ UMOWY. W PRZYPADKU, GDY TY, JAKO RODZIC LUB OPIEKUN PRAWNY, KUPUJESZ TEN PRODUKT W IMIENIU LUB DLA SWOICH DZIECI, NINIEJSZYM WYRAŻASZ ZGODĘ I AKCEPTUJESZ POD KAŻDYM WZGLĘDEM WARUNKI UMOWY ORAZ ZGADZASZ SIĘ, ŻE ZARÓWNO TY, JAK I TWOJE DZIECI BĘDZIECIE ZWIĄZANI NINIEJSZĄ UMOWĄ. POTWIERDZASZ I ZGADZASZ SIĘ, ŻE MASZ WYSTARCZAJĄCE INFORMACJE O NINIEJSZEJ UMOWIE I WYRAŻASZ ZGODĘ NA NINIEJSZĄ UMOWĘ.

Zapisz numer seryjny produktu

Zapisz numer seryjny produktu poniżej. Numer seryjny jest podany na zewnątrz opakowania transportowego lub na spodzie produktu.

Dane kontaktowe

Produkt jest produkowany i dystrybuowany przez firmę Navimow B.V. („Navimow”).

Numer seryjny tutaj

1. Ograniczona gwarancja

Niniejsza ograniczona gwarancja obejmuje tylko wady materiałowe lub jakościowe Produktu i podzespołów, gdy Produkt i jego podzespoły są używane w normalnych warunkach. W przypadku wystąpienia wady objętej niniejszą ograniczoną gwarancją, firma Navimow i/lub inne strony związane z firmą Navimow według własnego uznania naprawią lub wymienią wadliwy Produkt lub jego podzespoły zgodnie z postanowieniami niniejszej Ograniczonej Gwarancji, lub zgodnie z datą jego aktywacji (obowiązuje późniejsza data) przez firmę Navimow, autoryzowanego sprzedawcy Navimow lub autoryzowanego dystrybutora Navimow (każdy z nich to „Autoryzowany sprzedawca Navimow” lub łącznie „Autoryzowani sprzedawcy Navimow”).

Produkty objęte niniejszą gwarancją	Okres ograniczonej gwarancji
i105E, i108E	3 lata
Zespoły akumulatorów i zasilacze	2 lata

Ostrza są traktowane jako materiały eksploatacyjne i nie są objęte niniejszą gwarancją.

NINIEJSZA OGRANICZONA GWARANCJA JEST JEDYNĄ WYRAŻNĄ GWARANCJĄ MAJĄCĄ ZASTOSOWANIE DO PRODUKTU I JEGO CZĘŚCI SKŁADOWYCH, AKCESORIÓW I NAPRAW SERWISOWYCH. FIRMA NAVIMOW I STRONY ZWIĄZANE Z NAVIMOW WYŁĄCZAJĄ WSZELKIE INNE WYRAŻNE GWARANCJE. NAVIMOW I INNE STRONY ZWIĄZANE Z NAVIMOW OGRANICZAJĄ CZAS TRWANIA I ŚRODKI ZARADCZE W ZAKRESIE WSZELKICH GWARANCJI DOROZUMIANYCH, W TYM BEZ OGRANICZEŃ GWARANCJI PRZYDATNOŚCI HANDLOWEJ I PRZYDATNOŚCI DO OKREŚLONEGO CELU, WYNIKAJĄCYCH Z PRZEPISÓW PRAWA, PRZEBIEGU TRANSAKCJI, SPOSOBU DZIAŁANIA, STOSOWANIA ZASAD HANDLU LUB INNYCH, DO CZASU TRWANIA NINIEJSZEJ WYRAŻNEJ OGRANICZONEJ GWARANCJI. W NINIEJSZYM DOKUMENCIE OGRANICZONEJ GWARANCJI OPISANO ZAKRES DOSTĘPNYCH USŁUG W PRZYPADKU, GDY PRODUKT WYMAGA SERWISU GWARANCYJNEGO. NINIEJSZA OGRANICZONA GWARANCJA JEST GWARANCJĄ DODATKOWĄ, KTÓRA W ŻADEN SPOSÓB NIE WPŁYWA NA PRAWA USTAWOWE PRZYSŁUGUJĄCE UŻYTKOWNIKOWI JAKO KONSUMENTOWI ANI ICH NIE OGRANICZA, NA PRZYKŁAD W ODNIESIENIU DO ZGODNOŚCI, A PONADTO LOKALNE PRZEPISY PRAWA MOGĄ ZAPEWNIAC DODATKOWĄ OCHRONĘ.

2. Proces obsługi serwisowej w ramach ograniczonej gwarancji

Usługi online firmy Navimow są dostępne w witrynie navimow.segway.com. Jeśli podczas korzystania z Produktu uważasz, że Produkt lub jego podzespół jest wadliwy i/lub nie działa prawidłowo: NATYCHMIAST ZAPRZESTAŃ UŻYTKOWANIA PRODUKTU I ODSTAW PRODUKT Z ZACHOWANIEM ZASAD PRAWIDŁOWEGO PRZECHOWYWANIA. DALSZE UŻYTKOWANIE PRODUKTU W TAKICH OKOLICZNOŚCIACH MOŻE SPOWODOWAĆ POWAŻNE OBRAŻENIA CIAŁA, A NAWET ŚMIERĆ TWOJĄ LUB INNYCH OSÓB I/LUB SPOWODOWAĆ SZKODY MAJĄTKOWE.

Następnie należy niezwłocznie skontaktować się z firmą Navimow pod adresem support-navimow@rlm.segway.com lub za pośrednictwem czatu na żywo w aplikacji. Pracownicy działu pomocy technicznej Navimow udzielą przez Internet pomocy w zdiagnozowaniu usterki, i jeśli takowa występuje, udzielą dalszych instrukcji. W przypadku konieczności świadczenia usług gwarancyjnych należy przygotować następujące materiały, w tym (i) oryginalny dowód zakupu Produktu, (ii) numer seryjny Produktu oraz (iii) opis wady, jeśli dotyczy. Po sprawdzeniu, czy kwalifikujesz się do ochrony i/lub usług w ramach ograniczonej gwarancji, podaj nam swoje imię i nazwisko, adres e-mail, adres pocztowy i numer telefonu kontaktowego, a my poinformujemy Cię dokładnie, jak skorzystać z naszej usługi.

Jeśli chcesz zwrócić wadliwe urządzenie do serwisu, ponosisz odpowiedzialność za koszty wysyłki oraz ryzyko utraty i uszkodzenia, które mogą wystąpić podczas wysyłki od Ciebie do firmy Navimow oraz od firmy Navimow z powrotem do Ciebie. Umieść wadliwy Produkt lub podzespoł w oryginalnym lub zatwierdzonym przez firmę Navimow opakowaniu w celu wysyłki Produktu na koszt własny do firmy Navimow. Zobowiązujesz się bronić, zabezpieczać i chronić firmę Navimow przed wszelkimi stratami i/lub szkodami, które mogą być spowodowane niewłaściwym zapakowaniem lub wysyłką Produktu lub podzespołów do firmy Navimow. Autoryzowany dostawca usług lub autoryzowany sprzedawca Navimow sprawdzi zwrócony Produkt. Jeśli firma Navimow w uzasadniony sposób stwierdzi, że problem nie jest objęty ograniczoną gwarancją, powiadomi Cię o alternatywnych opcjach serwisowych lub zastępczych, które będą dostępne za opłatą, lub zwróci Twój Produkt w stanie nienaprawionym. W takim przypadku ponosisz koszty wysyłki i ubezpieczenia wysyłki Produktu od firmy Navimow do Ciebie. W przypadku, gdy jakkolwiek usługa nie jest objęta ograniczoną gwarancją i odrzucisz płatną usługę zalecaną przez strony związane z firmą Navimow i/lub autoryzowanego sprzedawcę Navimow, rozumiesz i przyjmujesz do wiadomości, że brak naprawy i/lub serwisu Produktu może zwiększyć ryzyko uszkodzenia i/lub awarii Produktu, co może skutkować poważnymi szkodami majątkowymi, poważnymi obrażeniami ciała lub śmiercią, i potwierdzasz, że jest to Twoja świadoma zgoda na podjęcie takiego ryzyka.

W razie zwrotu kwalifikującego się do objęcia ochroną gwarancyjną i/lub usługami, firma Navimow wymieni wadliwe Produkty na nowe lub regenerowane części tego samego lub podobnego typu, bez ponoszenia przez użytkownika kosztów za usługę. Części wymienione przez firmę Navimow zostaną zatrzymane i przejdą na własność firmy Navimow. W takiej sytuacji firma Navimow pokryje rozsądne koszty wysyłki za zwrot Produktu do Ciebie.

3. Warunki korzystania z ograniczonej gwarancji

3.1 Zgłoszenie serwisowe musi zostać otrzymane przez firmę Navimow w określonym powyżej okresie obowiązywania ograniczonej gwarancji, a firma Navimow musi otrzymać Produkt zgodnie z określonym powyżej procesem obsługi serwisowej w ramach ograniczonej gwarancji.

3.2 Produkt należy kupić u autoryzowanego sprzedawcy Navimow.

3.3 Musisz posiadać oryginalny dowód zakupu.

3.4 Produkt musi mieć czytelny, nieuszkodzony, nienaruszony i niemodyfikowany numer seryjny.

3.5 Wszystkie plomby zabezpieczające przed manipulacją muszą być nienaruszone, na swoim miejscu i niemodyfikowane.

51

4. Wyłączenia z ograniczonej gwarancji

Niniejsza ograniczona gwarancja opisuje dostępne usługi serwisowe, jeśli produkt wymaga naprawy gwarancyjnej. Ponadto mogą przysługiwać Ci dodatkowe zabezpieczenia wynikające z przepisów lokalnych. Niniejsza Ograniczona gwarancja nie obejmuje i wyklucza uszkodzenia produktu lub jakichkolwiek jego podzespołów spowodowane przez następujące czynniki:

4.1 Uchybienia, niewłaściwe użytkowanie, lekkomyślność, zaniedbanie lub zastosowanie komercyjne.

4.2 Niewłaściwe ładowanie, przechowywanie, konserwację lub obsługę Produktu niezgodne z instrukcjami lub ograniczeniami podanymi w materiałach użytkownika.

4.3 Użytkowanie Produktu niezgodne z obowiązującymi przepisami ustawowymi i wykonawczymi.

4.4 Użytkowanie Produktu przez osoby z niewystarczającym doświadczeniem.

4.5 Wypadek, kolizja, uszkodzenia od pożaru, uszkodzenia od wody, uszkodzenia chemiczne, użytkowanie produktu poza zakresem temperatur roboczych produktu, wysokociśnieniowy strumień wody, trzęsienie ziemi, upuszczenie.

4.6 Modyfikacje części mechanicznych, modyfikacje części elektronicznych lub modyfikacje oprogramowania wbudowanego w Produkt.

4.7 Serwis, naprawa i konserwacja przez nieautoryzowanych dostawców.

4.8 Uszkodzenia kosmetyczne.

4.9 Użytkowanie Produktu w połączeniu z produktem, podzespołem lub akcesoriami innych producentów.

4.10 Normalne pogorszenie charakterystyki części w wyniku zużycia.

4.11 Użytkowanie Produktu z niewymienionymi w terminie częściami podlegającymi zużyciu.

5. WYŁĄCZENIE I OGRANICZENIE ODPOWIEDZIALNOŚCI

5.1 STRONY ZWIĄZANE Z NAVIMOW NIE PRZYJMĄJĄ ANI NIE UPOWAŻNIAJĄ NIKOGO DO PRZYJĘCIA W ICH IMIENIU JAKICHKOLWIEK INNYCH ZOBOWIĄZAŃ LUB ODPOWIEDZIALNOŚCI W ZWIĄZKU Z PRODUKTEM, JEGO CZĘŚCIAMI SKŁADOWYMI, AKCESORIAMI, NAPRAWAMI SERWISOWYMI LUB NINIEJSZĄ OGRANICZONĄ GWARANCJĄ.

5.2 STRONY NAVIMOW ORAZ DEALERZY NAVIMOW NIE PONOSZĄ ODPOWIEDZIALNOŚCI ZA JAKĄKOLWIEK UTRATĘ MOŻLIWOŚCI UŻYTKOWANIA PRODUKTU, JEGO CZĘŚCI SKŁADOWYCH, AKCESORIÓW, ZA JAKIEKOLWIEK NIEDOGODNOŚCI LUB INNE STRATY LUB SZKODY, KTÓRE MOGĄ BYĆ SPOWODOWANE JAKĄKOLWIEK WADĄ PRODUKTU, JEGO CZĘŚCI SKŁADOWYCH, AKCESORIÓW, NAPRAWĄ SERWISOWĄ, ANI ZA JAKIEKOLWIEK INNE PRZYPADKOWE LUB WYNIKOWE SZKODY, KTÓRE MOGĄ POWSTAĆ W WYNIKU JAKIEKOLWIEK WADY PRODUKTU, JEGO CZĘŚCI SKŁADOWYCH, AKCESORIÓW LUB NAPRAWY SERWISOWEJ. NIEKTÓRE KRAJE NIE ZEZWALAJĄ NA WYŁĄCZENIE LUB OGRANICZENIE SZKÓD PRZYPADKOWYCH LUB WYNIKOWYCH, WIĘC POWYŻSZE OGRANICZENIE LUB WYŁĄCZENIE MOŻE NIE MIEĆ ZASTOSOWANIA W ZAKRESIE, W JAKIM JEST TO NIEDOPUSZCZALNE PRZEZ OBOWIĄZUJĄCE PRAWO.

5.3 W ŻADNYM WYPADKU CAŁKOWITA I ŁĄCZNA ODPOWIEDZIALNOŚĆ STRON ZWIĄZANYCH Z NAVIMOW I AUTORYZOWANYCH SPRZEDAWCÓW NAVIMOW ZA WSZELKIE ROSZCZENIA NA PODSTAWIE WSZELKICH OBOWIĄZUJĄCYCH PRZEPISÓW PRAWA LUB TEORIĄ PRAWNĄ, WSPÓLNIE LUB OSOBNO, WYNIKAJĄCA LUB ZWIĄZANA Z ZAKUPEM PRODUKTU, UŻYTKOWANIEM PRODUKTU, NARUSZENIEM UMOWY, CZYNAMI NIEDOZWOLONYMI (W TYM ZANIEDBANIEM) LUB W INNY SPOSÓB, NIE PRZEKRACZA OBOWIĄZKU NAPRAWY LUB WYMIANY JAKIEGOKOLWIEK WADLIWEGO PRODUKTU, PRZY CZYM ODPOWIEDZIALNOŚĆ TA PODLEGA WYŁĄCZNIEMU UZNANIU FIRMY NAVIMOW. W ŻADNYM WYPADKU STRONY ZWIĄZANE Z NAVIMOW ORAZ AUTORYZOWANI SPRZEDAWCY NAVIMOW NIE PONOSZĄ ODPOWIEDZIALNOŚCI WOBEC JAKIEJKOLWIEK OSOBY ZA SZKODY WYNIKOWE, POŚREDNIE, PRZYPADKOWE, SPECJALNE, PRZYKŁADOWE, O CHARAKTERZE KARNYM LUB ROZSZERZONE, WYNIKAJĄCE LUB ZWIĄZANE Z ZAKUPEM PRODUKTU, JAKIMKOLWIEK NARUSZENIEM NINIEJSZEJ UMOWY LUB OBOWIĄZKÓW PRODUCENTA, NIEZALEŻNIE OD TEGO, CZY (A) TAKIE SZKODY BYŁY MOŻLIWE DO PRZEWIDZENIA, (B) CZY FIRMA NAVIMOW LUB INNE STRONY ZWIĄZANE Z NAVIMOW ZOSTAŁY POINFORMOWANE O MOŻLIWOŚCI WYSTĄPIENIA TAKICH SZKÓD, ORAZ (C) ZGODNIE Z DOWOLNYMI PRZEPISAMI LUB ZASADAMI (UMOWA, DELIKT LUB INNA), NA KTÓREJ OPIERA SIĘ ROSZCZENIE, CHYBA ŻE TAKIE OGRANICZENIA I WYŁĄCZENIA SĄ ZABRONIONE PRZEZ OBOWIĄZUJĄCE PRAWO. POWYŻSZE OGRANICZENIA I WYŁĄCZENIA MAJĄ ZASTOSOWANIE NAWET JEŚLI ŚRODKI ZARADCZE PRZYSŁUGUJĄCE POSZKODOWANEMU KLIENTOWI LUB INNEJ OSOBIE (KTÓRA MOGŁABY MIEĆ PRAWO LUB ROSZCZENIE NA MOCY NINIEJSZEJ UMOWY Z MOCY PRAWA LUB NA ZASADZIE SŁUSZNOŚCI) NA MOCY NINIEJSZEJ UMOWY NIE SPEŁNIAJĄ SWOJEGO PODSTAWOWEGO CELU. NIEKTÓRE KRAJE NIE ZEZWALAJĄ NA WYŁĄCZENIE LUB OGRANICZENIE NIEKTÓRYCH LUB WSZYSTKICH POWYŻSZYCH SZKÓD, WIĘC W ZAKRESIE, W JAKIM TAKIE OGRANICZENIA LUB WYŁĄCZENIA NIE SĄ DOZWOLONE PRZEZ PRAWO, MOGĄ NIE MIEĆ ZASTOSOWANIA DO UŻYTKOWNIKA. NIEKTÓRE KRAJE NIE ZEZWALAJĄ NA WYŁĄCZENIE LUB OGRANICZENIE SZKÓD PRZYPADKOWYCH LUB WYNIKOWYCH, WIĘC W ZAKRESIE, W JAKIM TAKIE OGRANICZENIA LUB WYŁĄCZENIA NIE SĄ DOZWOLONE PRZEZ PRAWO, POWYŻSZE OGRANICZENIE LUB WYŁĄCZENIE MOŻE NIE MIEĆ ZASTOSOWANIA DO UŻYTKOWNIKA.

5.4 W zakresie dozwolonym przez obowiązujące prawo STRONY ZWIĄZANE Z NAVIMOW i AUTORYZOWANI SPRZEDAWCY NAVIMOW niniejszym WYŁĄCZAJĄ wszelką odpowiedzialność i tym samym nie ponoszą odpowiedzialności za jakiegokolwiek szkody, w tym między innymi śmierć, obrażenia ciała lub szkody majątkowe, wynikające z lub związane z jakimkolwiek zachowaniem (w tym niewłaściwym postępowaniem), działaniem, brakiem działania, aktem (w tym brakiem działania), zaniechaniem lub zaniedbaniem ze strony autoryzowanego lub nieautoryzowanego sprzedawcy, dystrybutora, hurtownika, detalisty, dostawcy usług lub strony trzeciej, która zajmuje się dystrybucją Produktu lub usług z nim związanych. W zakresie dozwolonym przez obowiązujące prawo, wyraźne oświadczenia i gwarancje, jeśli takie istnieją, będą jedynymi gwarancjami i oświadczeniami złożonymi przez STRONY ZWIĄZANE Z NAVIMOW dla UŻYTKOWNIKA, konsumenta i/lub użytkownika końcowego, a STRONY ZWIĄZANE Z NAVIMOW nie będą odpowiedzialne za żadne inne gwarancje i/lub oświadczenia, które mogą być udzielone i/lub dostarczone przez inną osobę, chyba że STRONY ZWIĄZANE Z NAVIMOW wyraźnie upoważniły w formie pisemnej do udzielenia takiej dodatkowej gwarancji i/lub oświadczenia konsumentowi lub użytkownikowi końcowemu.

6. Roszczenia, rozstrzyganie sporów i arbitraż

KLAUZULE ZAWARTE W NINIEJSZYM SĄ PRAWNIE WIĄŻĄCE MIĘDZY UŻYTKOWNIKIEM (OSOBA OSOBOWĄ LUB PODMIOTEM), A NAVIMOW BV, JEJ PODMIOTAMI STOWARZYSZONYMI, STRONAMI NAVIMOW ORAZ DEALERAMI NAVIMOW. KLAUZULE ZAWARTE W NINIEJSZYM DOKUMENCIE MOGĄ MIEĆ WPŁYW NA TWOJE PRAWA, A TWOIM OBOWIĄZKIEM JEST ZAPOZNANIE SIĘ Z PONIŻSZYMI PUNKTAMI. MOŻESZ ZREZYGNOWAĆ Z UMOWY W CIĄGU 30 DNI KALENDARZOWYCH OD ZAKUPU PRZEZ PIERWSZEGO NABYWCĘ, WYSYŁAJĄC WIADOMOŚĆ E-MAIL NA ADRES OPTOUT@SEGWAY.COM I PODAJĄC ODPOWIEDNIE INFORMACJE. ABY UZYSKAĆ WIĘCEJ INFORMACJI, PATRZ PUNKT 6.2.

6.1 Wiążący arbitraż

Strony związane z Navimow, autoryzowani sprzedawcy Navimow i użytkownik zgadzają się, że wszelkie spory, kontrowersje lub roszczenia wynikające z, odnoszące się do lub związane z niniejszą umową, ograniczoną gwarancją, sprzedażą, stanem lub działaniem produktu, czy to w oparciu o umowę, czyn niedozwolony, oszustwo, wprowadzenie w błąd lub jakąkolwiek inną teorię prawną w prawie lub na zasadzie słuszości, w tym, ale nie wyłącznie, wszelkie roszczenia z tytułu śmierci, obrażenia ciała lub szkody majątkowe, będą regulowane i interpretowane zgodnie z prawem holenderskim, z wyłączeniem przepisów dotyczących konfliktu prawa, i ostatecznie rozstrzygane przez Międzynarodową Izbę Handlową (ICC) na podstawie Regulaminu Arbitrażowego ICC z 2021 r. (Regulamin ICC) w czasie obowiązywania, który to Regulamin uznaje się za włączony przez odniesienie do niniejszej klauzuli. Ponadto Strony zgadzają się, że:

- i. Siedziba sądu arbitrażowego znajduje się w Amsterdamie w Holandii.
- ii. W skład sądu arbitrażowego wchodzić będzie 3 arbitrów.
- iii. Językiem arbitrażu będzie język angielski.

Punkt 6 „Roszczenia, rozstrzyganie sporów i arbitraż” zachowuje ważność po rozwiązaniu lub wygaśnięciu niniejszej umowy i/lub ograniczonej gwarancji lub w przypadku, gdy niniejsza umowa i/lub ograniczona gwarancja zostanie uznana za nieważną, możliwą do uniknięcia, nieobowiązującą lub niewykonalną, w całości lub w części, przez kompetentną instytucję orzekającą, posiadającą rzeczywistą władzę i jurysdykcję w tej sprawie.

6.2 Rezygnacja

MOŻESZ ZREZYGNOWAĆ Z NINIEJSZEJ PROCEDURY ROZSTRZYGANIA SPORÓW, POWIADAMIAJĄC O TYM FIRMĘ NAVIMOW LUB STRONĘ ZWIĄZANĄ Z NAVIMOW NIE PÓŹNIEJ NIŻ TRZYDZIEŚCI (30) DNI KALENDARZOWYCH OD DATY ZAKUPU PRODUKTU PRZEZ PIERWSZEGO NABYWCĘ. ABY ZREZYGNOWAĆ, NALEŻY WYŚLAĆ POWIADOMIENIE POCZTĄ ELEKTRONICZNĄ NA ADRES OPTOUT@SEGWAY.COM, Z TEMATEM: „REZYGNACJA Z ARBITRAŻU”. POWIADOMIENIE O REZYGNACJI POCZTĄ ELEKTRONICZNĄ MUSI ZAWIERAĆ (A) TWOJE IMIĘ I NAZWISKO, ADRES E-MAIL, ADRES POCZTOWY I NUMER TELEFONU; (B) DATĘ ZAKUPU PRODUKTU; (C) NAZWĘ MODELU PRODUKTU LUB NUMER MODELU; ORAZ (D) NUMER SERYJNY. ALTERNATYWNIE MOŻESZ DOKONAĆ REZYGNACJI, WYSYŁAJĄC LIST Z POWIADOMIENIEM O REZYGNACJI DO FIRMY NAVIMOW NA ADRES Dynamostraat 7, 1014BN, Amsterdam, Holandia. LISTEM POLECONYM W CIĄGU TRZYDZIEŚCI (30) DNI KALENDARZOWYCH OD DATY ZAKUPU PRODUKTU PRZEZ PIERWSZEGO UŻYTKOWNIKA KOŃCOWEGO OD AUTORYZOWANEGO SPRZEDAWCY NAVIMOW. LIST Z POWIADOMIENIEM O REZYGNACJI MUSI ZAWIERAĆ NASTĘPUJĄCE INFORMACJE: (A) TWOJE IMIĘ I NAZWISKO, ADRES E-MAIL, ADRES POCZTOWY I NUMER TELEFONU; (B) DATĘ ZAKUPU PRODUKTU; (C) NAZWĘ MODELU PRODUKTU LUB NUMER MODELU; (D) NUMER SERYJNY; ORAZ (E) NASTĘPUJĄCE OŚWIADCZENIE: WYMIENIONY POWYŻEJ KONSUMENT REZYGNUJE Z PROCEDURY ROZSTRZYGANIA SPORÓW PRZEWIDZIANEJ W NINIEJSZEJ OGRANICZONEJ GWARANCJI I SĄ TO JEDYNE DWA SKUTECZNE SPOSOBY REZYGNACJI Z TEJ PROCEDURY ROZSTRZYGANIA SPORÓW. DECYZJA REZYGNACJI Z TEJ PROCEDURY ROZSTRZYGANIA SPORÓW NIE WPŁYWA W ŻADEN SPOSÓB NA ZAKRES OGRANICZONEJ GWARANCJI I NADAL BĘDZIESZ CZERPAĆ KORZYŚCI WYNIKAJĄCE Z OGRANICZONEJ GWARANCJI.

6.3 Język

Niniejsza Umowa może być przetłumaczona na różne języki. W przypadku sprzecznych zapisów wersja angielska jest wersją nadrzędną.

7. Zamierzony beneficjent nie będący stroną Umowy

(a) Jeśli osoba fizyczna otrzyma nowy Produkt w prezencie od jego pierwotnego nabywcy, a ten odbiorca nie zostanie stroną niniejszej Umowy, będzie on uznany za zamierzonego beneficjenta nie będącego stroną Umowy. (b) Jeśli (i) osoba fizyczna jest członkiem rodziny lub mieszka w gospodarstwie domowym nabywcy Produktu, (ii) uzasadnione jest oczekiwanie, że taka osoba może używać, konsumować lub podlegać wpływowi Produktu, oraz (iii) ta osoba nie jest stroną niniejszej Umowy, wtedy taka osoba zostanie uznana za zamierzonego beneficjenta nie będącego stroną Umowy.

8. Przedawnienie

Strony uzgadniają, że wszelkie spory, kontrowersje lub roszczenia wynikające z niniejszej Umowy, ograniczonej gwarancji, sprzedaży, stanu lub działania Produktu lub związane z nimi, niezależnie od tego, czy są oparte na umowie, czynie niedozwolonym, oszustwie, wprowadzeniu w błąd lub jakiegokolwiek innej interpretacji prawnej, w tym między innymi roszczenia z tytułu śmierci, obrażeń lub szkód majątkowych, muszą zostać wszczęte w ciągu jednego roku po zaistnieniu podstawy roszczenia.

9. Rozdzielność

Jeśli jakiegokolwiek warunek, klauzula lub postanowienie niniejszej Umowy jest nieważne, niezgodne z prawem lub niewykonalne w jakiegokolwiek jurysdykcji, taka nieważność, niezgodność z prawem lub niewykonalność nie wpłynie na żaden inny warunek, klauzulę lub postanowienie niniejszej Umowy ani nie unieważni lub uczyni niewykonalnym takiego warunku, klauzuli lub postanowienia w jakiegokolwiek innej jurysdykcji. Po ustaleniu, że jakiegokolwiek warunek, klauzula lub postanowienie jest nieważne, niezgodne z prawem lub niewykonalne, strony będą negocjować w dobrej wierze, a jeśli negocjacje nie przyniosą rezultatu, trybunał arbitrażowy może zmodyfikować niniejszą Umowę, aby nadać skuteczność pierwotnym intencjom stron tak dokładnie, jak to możliwe, aby transakcje rozważane w niniejszej Umowie zostały zrealizowane zgodnie z pierwotnymi założeniami w najszerszym możliwym zakresie.

6.5 Skontaktuj się z nami

Producent: Navimow B.V.

Adres: Dynamostraat 7, 1014 BN Amsterdam, Holandia

Skontaktuj się z nami, jeśli wystąpią problemy związane z eksploatacją, konserwacją i bezpieczeństwem lub błędy/usterki kosiarki.

E-mail: support-navimow@rlm.segway.com

Upoważniony przedstawiciel w Europie: AR Experts B.V., P.O. Box 5047, 3620 AA Breukelen, Holandia

Witryna internetowa: navimow.segway.com

Producent zastrzega sobie prawo do wprowadzania zmian w produkcie, wydania aktualizacji oprogramowania wbudowanego i aktualizacji niniejszego podręcznika w dowolnym momencie. Ilustracje produktu, akcesoriów i interfejsu aplikacji w podręczniku użytkownika mają wyłącznie charakter poglądowy. Rzeczywisty produkt i funkcje mogą się różnić. Przejdź do witryny navimow.segway.com, aby uzyskać najnowsze materiały dla użytkownika.