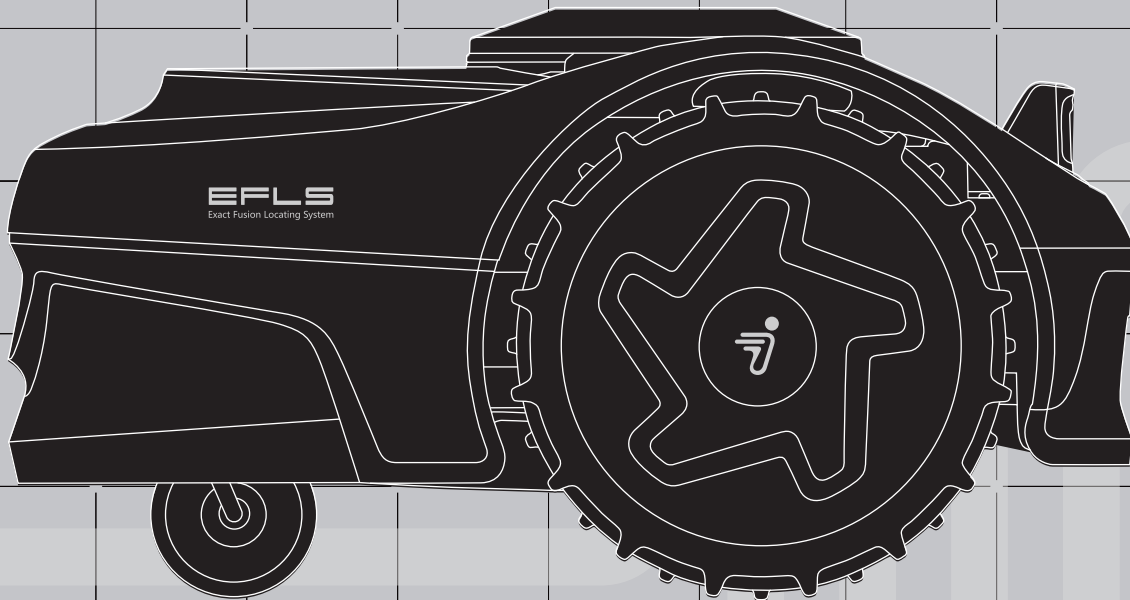


NAVIMOW

i Series

Benutzerhandbuch



Wählen Sie ein Leben ohne Grenzen

Inhaltsverzeichnis

1. Überblick	3
1.1 Einleitung	3
1.2 Funktionsweise von EFLS 2.0	4
1.3 Sicherheitswarnhinweise	5
1.4 Symbole und Aufkleber	7
1.5 Was ist im Karton?	8
1.6 Teile und Funktionen	9
1.7 Technische Daten	13
1.8 Zubehör (separat erhältlich)	15
2. Installation und Kartieren	19
2.1 Vor dem Start	19
2.2 Aktivieren des Mähroboters	20
2.3 Standorte finden	21
2.4 Installation der GNSS-Antenne und der Ladestation	23
2.5 Aktualisierung auf die neueste Firmware	26
2.6 Kartierung des Arbeitsbereichs	26
3. Tägliche Nutzung	31
3.1 Mähen	31
3.2 Navimow-App	34
3.3 App-Benachrichtigungen	36
3.4 Mähereinstellungen	38
3.5 App-Einstellungen	39
4. Wartung	41
4.1 Reinigung	41
4.2 Austausch der Messerklingen	42
4.3 Transport	43
4.4 Akku	43
4.5 Netzteil	44
4.6 Lagerung	44
4.7 Recycling und Entsorgung am Ende des Lebenszyklus	45
5. FAQ und Fehlerbehebung	45
6. Wichtige Informationen	46
6.1 EU-KONFORMITÄTSERKLÄRUNG	46
6.2 UKCA-KONFORMITÄTSERKLÄRUNG	47
6.3 Zertifizierungen	48
6.4 Beschränkte Garantie	50
6.5 Kontakt	54

Willkommen

Vielen Dank, dass Sie sich für die Navimow i Serie entschieden haben!

Mit dem exakten Lokalisierungssystem (Exact Fusion Locating System 2.0, EFLS 2.0) und hervorragenden Traversiermöglichkeiten kann Navimow Rasenflächen aller Art bearbeiten. Es werden keine Begrenzungsdrähte benötigt und er ist dank intelligenter App-Konnektivität und des intuitiven Bedienfelds sehr einfach zu bedienen. Das Sammeln von Gras ist nicht notwendig, da der feine Grasschnitt als natürlicher Dünger dient. Genießen Sie den Spaß am sorglosen Mähen und einen perfekt gepflegten Rasen!

1. Überblick

1.1 Einleitung

Navimow i Serie

Segway Navimow leistete Pionierarbeit bei der Entwicklung von Rasenmärobotern für Wohngebäude ohne Begrenzungskabel und brachte 2022 die Navimow H-Serie als Produkt der ersten Generation auf den Markt.

Die Navimow i Serie ist eine brandneue Serie von Mährobotern, die für kompakte Rasenflächen entwickelt wurde. Für Rasenflächen mit einer Größe von weniger als 1000 m² (1/4 Acre) ist die Navimow i Serie Ihre erste Wahl für die Rasenpflege.

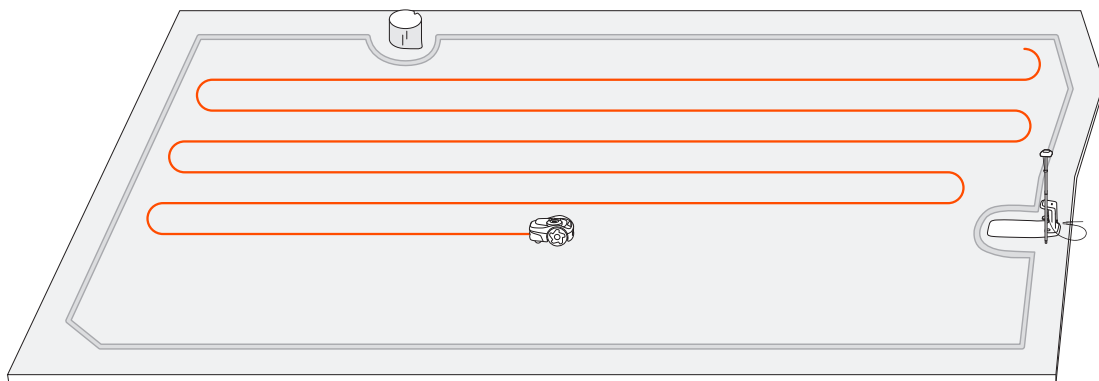
Segway Navimow ist ein fortschrittliches Roboter-Mähsystem, das eine virtuelle Begrenzung verwendet, wodurch die Notwendigkeit einer komplizierten Umfassungsverdrahtung entfällt. Die einfach zu bedienende und handzuhabende Navimow i Serie verschafft Ihnen mehr freie Zeit für die Dinge, die Sie lieben, und einen mühelos makellosen Rasen bei jedem Einsatz.

Das Navimow-System umfasst einen Roboter-Rasenmäher, eine Ladestation, eine Antenne für das globale Navigationssatellitensystem (Global Navigation Satellite System, GNSS) und die Navimow-App. Der Mähroboter und die GNSS-Antenne empfangen gleichzeitig Positionierungssignale von Satelliten, um den Mähroboter und den Arbeitsbereich zu lokalisieren. Die Ladestation lädt den Mähroboter auf und überträgt das von der GNSS-Antenne empfangene Satellitenpositionierungssignal an den Mähroboter, um die Positionierungsgenauigkeit des Mähroboters zu verbessern. Die App wird zur Fernsteuerung des Mähroboters und zur Überwachung des Echtzeitstatus verwendet.

Mähroboter

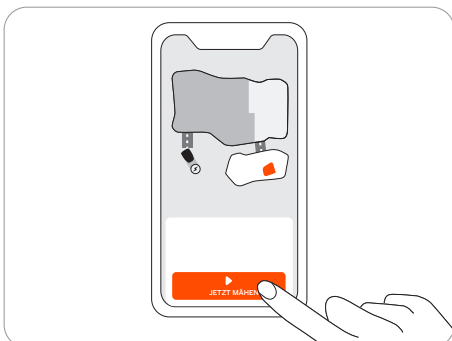
Der Mähroboter wird von einem wiederaufladbaren Lithium-Ionen-Akkusatz angetrieben. Mit der Navimow-App auf Ihrem Telefon können Sie die Begrenzungen eines Arbeitsbereichs festlegen. Der Mähroboter mäht dann automatisch das Gras innerhalb der Begrenzungen. Die Mähpfade werden vom Algorithmus entsprechend der Form des Arbeitsbereichs berechnet, um die höchste Mäheffizienz zu erreichen. Wenn der Akku vor Beendigung einer Mäh Aufgabe zur Neige geht, kehrt er automatisch in die Ladestation zurück, um sich aufzuladen. Wenn der Akku zu 95 % aufgeladen ist, macht er dort weiter, wo er aufgehört hat, um die Aufgabe zu erledigen.

3

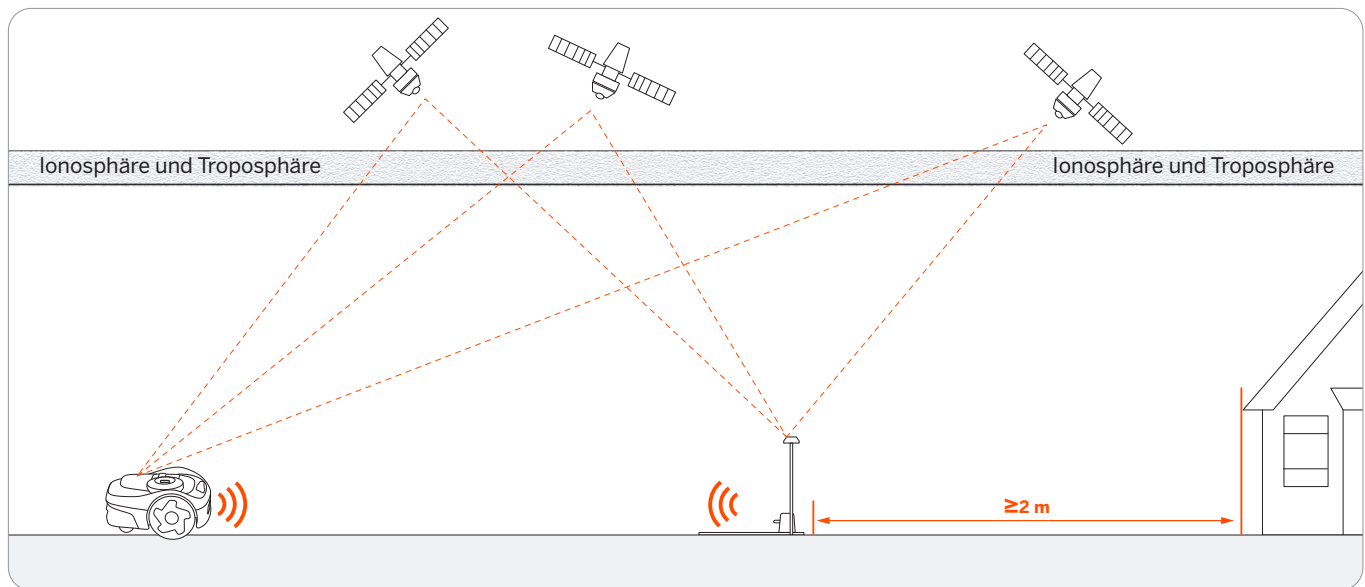


Navimow-App

Die Navimow-App ist ein wichtiger Bestandteil des Navimow-Systems. Sie können der interaktiven Anleitung folgen, die über die App angezeigt wird, um die Systeminstallation abzuschließen und den Arbeitsbereich einzurichten. Sie können die App auch verwenden, um die Einstellungen des Mähroboters anzupassen, den Arbeitsbereich anzupassen, den Arbeitsstatus des Mähroboters anzuzeigen, den Mähroboter aus der Ferne zu steuern usw. Sie können auch die neuesten und umfassendsten offiziellen Hilfe- und Support-Inhalte über die App abrufen.



1.2 Funktionsweise von EFLS 2.0



Das exakte Lokalisierungssystem (Exact Fusion Locating System, EFLS) ist die einzigartige, hochpräzise Lokalisierungstechnologie von Navimow. Basierend auf der Satellitenpositionierung integriert die EFLS-Technologie verschiedene Sensordaten, um die Positionierungsgenauigkeit und Fehlertoleranz durch Algorithmusfusion zu verbessern.

Der Mäher kann sich über Satellitensignale orten, die auch von der Antenne aufgenommen werden können. Durch den Vergleich der Satellitensignale von der Antenne und dem Mähroboter können Fehler bei der Übertragung des Signals (z. B. der Versatz des Satellitensignals auf dem Weg durch die Ionosphäre) minimiert werden, wodurch die Genauigkeit der Satellitenpositionierung auf Zentimeterebene verbessert wird.

Darüber hinaus können die vom Gyroskop, Beschleunigungsmesser, Magnetkompass und Wegstreckensensor gesammelten Daten auch durch die Datenfusionsalgorithmen von Navimow in dieses System integriert werden, wodurch die Anwendbarkeit von Navimow auf verschiedene Umgebungen weiter verbessert wird.

EFLS 2.0, kombiniert mit der Technologie zur visuellen gleichzeitigen Lokalisierung und Kartierung (Visual Simultaneous Localization and Mapping, VSLAM), ist ein weiterer Schritt zu einer genaueren Positionierung. In einem Garten, in dem Büsche und hohe Bäume das GPS-Signal blockieren können, oder wenn die Antenne in der Nähe von Häusern installiert ist, kann die Positionierung ungenau sein. Mit Hilfe von EFLS 2.0 erhalten Sie in diesen komplexen Außenbereichen einen präzisen Arbeitsbereich, ohne dass Begrenzungskabel verlegt werden müssen, und die Mähpfade werden durch Algorithmen im Arbeitsbereich optimiert, um geplante Mähergebnisse zu erzielen und die Arbeitseffizienz des Mähroboters zu maximieren. Durch die Integration der vom Kamerasensor erfassten Daten kann EFLS 2.0 Fehler und Ungenauigkeiten aufgrund eines schlechten GPS-Signals reduzieren. Während der Kartierung verwendet der Rasenmäher seine Kamera, um wichtige Merkmale der Umgebung wie Häuser und Bäume zu erfassen. Es erstellt aus diesen Merkmalen eine visuelle Karte und speichert sie digital. Später, wenn er einen vertrauten Ort erreicht, kann der Rasenmäher sich selbst lokalisieren, indem er die aktuellen Bilder mit den auf der Karte gespeicherten Merkmalen vergleicht. Im Gegensatz zu Satellitensignalen, die blockiert werden können, funktioniert eine visuelle Karte überall. Je mehr der Rasenmäher mäht, desto mehr visuelle Informationen fügt er der Karte hinzu. Dadurch wird der Erfassungsbereich vergrößert und die Karte kann aktualisiert werden, wenn sich die Umgebung ändert. Mit der Zeit verbessert eine aktualisierte Karte die Fähigkeit des Rasenmähers, sich selbst zu finden. Anweisungen zur Kartierung und Verwendung von EFLS 2.0-Funktionen zur Verbesserung der Positionierungsgenauigkeit finden Sie unter 2.6 Kartierung des Arbeitsbereichs.

1.3 Sicherheitswarnhinweise

WICHTIG

VOR DEM GEBRAUCH SORGFÄLTIG LESEN

ZUM SPÄTEREN NACHSCHLAGEN AUFBEWAHREN

- 1) Stellen Sie sicher, dass Sie den Navimow (im Handbuch als Mähroboter bezeichnet) und die Ladestation entsprechend der Anleitung installieren und betreiben. Unter navimow.segway.com oder im Bereich „Hilfe und Support“ der App finden Sie das vollständige Benutzerhandbuch und die neuesten Benutzermaterialien.
- 2) Das Produkt ist für das häusliche Rasenmähen bestimmt. Die Verwendung des Mähroboters für andere Zwecke als das Mähen kann zu schweren Verletzungen führen. Lesen Sie alle Warn- und Vorsichtshinweise und verstehen Sie sie, um Verletzungsgefahren zu vermeiden. Durch Befolgung aller Anweisungen und Warnhinweise in diesem Handbuch lässt sich das Verletzungsrisiko zwar reduzieren, jedoch nicht vollständig ausschließen. Der Betreiber oder Benutzer ist für Unfälle oder Gefahren verantwortlich, die anderen Personen auf seinem Grundstück zustoßen.
- 3) Der Navimow verfügt über viele integrierte Sicherheitssensoren, es bestehen jedoch weiterhin Sicherheitsrisiken. Legen Sie eine Mähzeit fest, in der sich keine Personen oder Haustiere auf dem Rasen befinden. Informieren Sie die Nachbarn über die Risiken für Unfälle oder Gefährdungen. Wenn Sie den Mähroboter auf einer öffentlichen Rasenfläche verwenden oder wenn Ihr Rasen zu Ihren Nachbarn oder zur Straße hin offen ist, schützen oder umzäunen Sie den Rasen oder stellen Sie ein Warnschild um den Arbeitsbereich auf, auf dem Folgendes steht: **WARNHINWEIS! Automatischer Rasenmäher!** Halten Sie sich von der Maschine fern! Beaufsichtigen Sie Ihre Kinder!
- 4) Versuchen Sie NICHT, den Mähroboter selbst zu reparieren oder manuelle Einstellungen vorzunehmen. Jegliche unbefugten Änderungen am Mähroboter können den Betrieb stören, was zu schweren Verletzungen und/oder Schäden führen und die beschränkte Garantie ungültig machen kann. Verwenden Sie nur von Navimow zugelassene Teile und Zubehör.
- 5) Der Hersteller empfiehlt, dass die Benutzer 18-70 Jahre alt sein sollten. Stellen Sie sicher, dass Sie vor dem Bedienen der Maschine die erforderliche Schulung erhalten haben.

WARNHINWEIS

Lassen Sie niemals Kinder, Personen mit eingeschränkten physischen, sensorischen oder geistigen Fähigkeiten oder Mangel an Erfahrung und Wissen oder Personen, die nicht mit dieser Anleitung vertraut sind, das Gerät benutzen. Örtliche Vorschriften können das Alter des Bedieners einschränken.

5

Vor dem Mähen:

- Überprüfen Sie regelmäßig, ob alle Teile des Mähroboters normal funktionieren.
- Für ein optimales Mähroboterergebnis empfiehlt es sich, bei trockenem Wetter zu mähen. Beim Mähen im Regen kann das Gras am Produkt haften bleiben und der Mähroboter kann rutschen. Mähen Sie NICHT bei schlechtem Wetter wie starkem Regen, Gewitter oder Schnee.
- Untersuchen Sie regelmäßig den Bereich, in dem die Maschine eingesetzt wird, und entfernen Sie alle Steine, Stöcke, Drähte, Knochen und andere Fremdkörper. Die beschränkte Garantie deckt keine Schäden ab, die durch auf dem Rasen zurückgelassene Gegenstände verursacht wurden.
- Halten Sie mindestens 1 m (3 Fuß) Abstand zwischen arbeitendem Mähroboter und Sprinklerköpfen ein, um mögliche Schäden zu vermeiden. Der Mähroboter und der Sprinkler sollten NICHT gleichzeitig in Betrieb sein. Stellen Sie den Mähroboter zeitlich so ein, dass er zu einer anderen Zeit als der Sprinkler in Betrieb ist.
- Erlauben Sie NIEMALS Kindern, das Netzteil, die Ladestation, die Messerklingen, das Akkufach oder Teile mit Spalten, wie z. B. die Räder, zu berühren.

WARNHINWEIS

Betreiben Sie die Maschine und/ oder ihre Peripheriegeräte niemals mit defekten Schutzvorrichtungen oder Abschirmungen, oder wenn das Kabel beschädigt oder abgenutzt ist.

Beim Mähen:

- Halten Sie sich von den rotierenden Messerklingen fern! Halten Sie Hände oder Füße NICHT unter oder in die Nähe der rotierenden Messerklingen.
- Achten Sie auf ausgeworfene Objekte! Halten Sie während des Betriebs einen sicheren Abstand zum Mähroboter ein.
- Lassen Sie das Gerät NICHT unbeaufsichtigt laufen, wenn Sie wissen, dass sich Haustiere, Kinder oder Personen in der Nähe befinden.
- Überbeanspruchen Sie sich NICHT. Halten Sie stets das Gleichgewicht und achten Sie auf den sicheren Stand an Hängen. Gehen Sie während der Bedienung des Geräts oder seiner Peripheriegeräte, aber laufen Sie niemals.

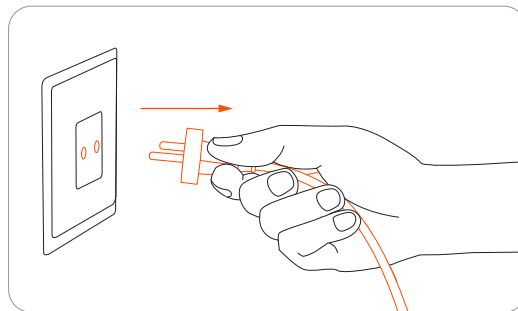
WARNHINWEIS

- Erlauben Sie Kindern NICHT, sich in der Nähe der Maschine aufzuhalten oder mit ihr zu spielen, wenn sie in Betrieb ist.
- Heben Sie den Mähroboter im Betrieb NICHT an. Fahren Sie NICHT auf dem Mähroboter.
- Mähen Sie NICHT auf Flächen mit Steigungen, die steiler sind als die maximale Neigung innerhalb des Arbeitsbereichs (30 %) sowie an der Begrenzung (10 %).
- Wenn der Mähroboter ein abnormales Geräusch macht oder einen Alarm meldet, drücken Sie sofort die STOP-Taste.
- Schalten Sie den Mähroboter aus, wenn abnormale Vibrationen auftreten, stellen Sie ihn für ca. 30 Sekunden auf einen ebenen Untergrund und starten Sie ihn anschließend erneut. Wenden Sie sich an den autorisierten Kundendienst, wenn das Problem weiterhin besteht.
- Berühren Sie bewegliche gefährliche Teile NICHT, bevor sie vollständig zum Stillstand gekommen sind.

Sichere Verwendung:

- Betreiben Sie den Mähroboter NICHT außerhalb der Temperaturgrenzwerte: 0-40 °C (32-104 °F), da niedrige / hohe Temperaturen die Mähroboterleistung verringern und sogar zu Unfällen führen können.
- Stellen Sie KEINE Gegenstände auf den Mähroboter oder die Ladestation.

- Es wird empfohlen, eine regelmäßige Wartung des Mähroboters (siehe Wartung im Benutzerhandbuch) durch einen Erwachsenen durchzuführen.
- Prüfen Sie die Warneinrichtungen regelmäßig auf ihre Wirksamkeit. Zu diesen Warneinrichtungen gehören der Summer, das LED-Licht an der Ladestation und das Umgebungslicht am Mähroboter.
- Lesen Sie vor dem Aufladen das Kapitel Aufladen im Benutzerhandbuch. Unsachgemäßer Gebrauch kann zu elektrischem Schlag, Überhitzung oder Austritt von ätzender Flüssigkeit führen.
- Verwenden Sie nur den Original-Akkusatz oder einen Akkusatz desselben von Navimow angegebenen Modells. Jeder Mähroboter enthält einen Akkusatz. Abhängig vom jeweiligen Mährobotermodell beträgt die Nennkapazität des Akkus 2,55 Ah und 5.1 Ah. Wenden Sie sich an den Kundendienst und lassen Sie den Akkusatz von einem professionellen Techniker austauschen.
- Verwenden Sie keine nicht wiederaufladbaren Akkus. Verwenden Sie zum Aufladen des Akkus nur das abnehmbare Netzteil, das diesem Gerät beiliegt. Für die Europäische Union und Norwegen: NBW32D002D5N-EU; für das Vereinigte Königreich: NBW32D002D5N-UK; Für die Schweiz: NBW32D002D5N-CH Für die Vereinigten Staaten und Kanada: NBW32D002D5N-US. Für Australien und Neuseeland: NBW32D002D5N-AU.
- Zerlegen oder durchbohren Sie das Akkugehäuse NICHT. Von Metallgegenständen fernhalten, um einen Kurzschluss zu vermeiden. Von Feuer, Hitze und direkter Sonneneinstrahlung fernhalten.
- Wenden Sie sich für Informationen über Akku- und Elektroschrott an Ihre Müllabfuhr, an Ihre örtliche oder regionale Abfallwirtschaft oder an Ihre Verkaufsstelle.
- Seien Sie beim Auswechseln der Messerklingen bitte vorsichtig und tragen Sie Schutzhandschuhe, da die Messerklingen Verletzungen verursachen können.
- Wenn das Kabel des Netzteils oder des Verlängerungskabels während des Gebrauchs beschädigt wird oder sich verheddert, ziehen Sie den Netzstecker aus der Steckdose und entwirren Sie das Kabel anschließend. Ziehen Sie beim Abziehen des Netzteilsteckers von der Steckdose am Körper des Steckers und nicht am Kabel, um eine Gefährdung zu vermeiden. Wenden Sie sich an den Kundendienst und lassen Sie das Kabel von einem professionellen Techniker reparieren oder austauschen.



1.4 Symbole und Aufkleber

Prüfen Sie die Symbole auf dem Produkt und den Aufklebern sorgfältig und verstehen sie deren Bedeutung:



⚠ WARNHINWEIS: Lesen Sie vor Inbetriebnahme der Maschine die Bedienungsanleitung.



⚠ WARNHINWEIS: Berühren Sie die rotierenden Messerklingen nicht.



⚠ WARNHINWEIS: Halten Sie während des Betriebs einen sicheren Abstand zur Maschine ein.



⚠ WARNHINWEIS: Fahren Sie nicht auf der Maschine.



⚠ WARNHINWEIS: Betätigen Sie die Sperreinrichtung, bevor an der Maschine gearbeitet oder sie angehoben wird*.
 *Das Deaktivierungsgerät bezieht sich dabei auf den PIN-Code. Achten Sie drauf, dass der Mähroboter mit dem PIN-Code gesperrt ist, bevor er angehoben oder in Betrieb genommen wird.



⚠ WARNHINWEIS: Es ist nicht gestattet, dieses Produkt als normalen Hausmüll zu entsorgen. Stellen Sie sicher, dass das Produkt in Übereinstimmung mit den lokalen gesetzlichen Anforderungen recycelt wird.



Dieses Produkt entspricht den geltenden EG-Richtlinien.



Dieses Produkt entspricht den Vorschriften zur Beschränkung gefährlicher Stoffe.



Lesen Sie vor dem Aufladen die Anweisungen.



Gerät der Klasse II



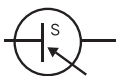
Polarität des Ladeanschlusses



Effizienz der-Stufe VI



Schaltnetzteil (SMPS) mit kurzschlussfestem Sicherheitstransformator (inhärent oder nicht inhärent)



Schaltnetzteil (Switch mode power supply unit, SMPS)



Geschützt gegen das Eindringen von Staub und gegen Hochdruckwasserstrahlen aus allen Richtungen



Die maximale Einsatzhöhe beträgt 5000 m



Gleichstrom

ta: 40 °C

Die maximale Einsatztemperatur beträgt 40 °C



Klasse-III-Gerät

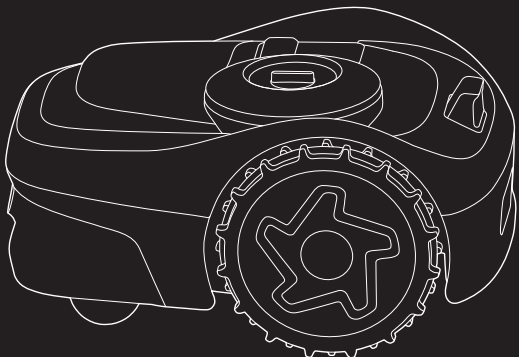


Wechselstrom

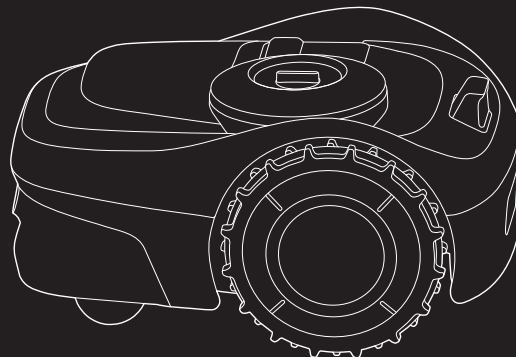
1.5 Was ist im Karton?

Wenn Teile fehlen oder defekt sind, wenden Sie sich bitte an den Kundendienst. Wir empfehlen, die Verpackung für den zukünftigen Transport und Versand aufzubewahren.

• Navimow i Serie



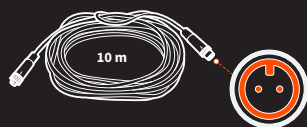
i 105



i 108 / i 110



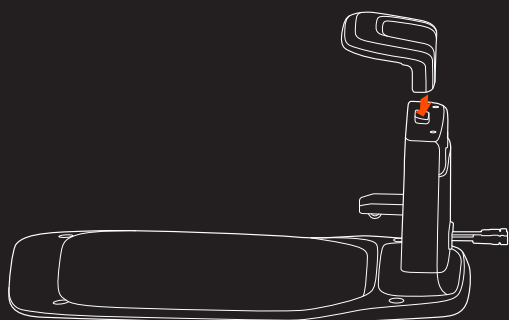
Netzteil



Verlängerungskabel für das Netzteil



Haken zur Befestigung des Verlängerungskabels



Ladestation und Installationskit



× 4



GNSS-Antenne

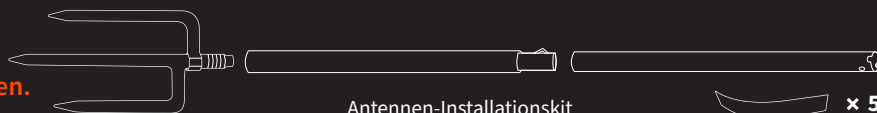


× 4

Silikonstifte zur Markierung der Ladestation

WARNHINWEIS

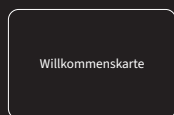
Scharfe Kanten. Nicht auf Personen richten.



Antennen-Installationskit

× 5

• Benutzermaterialien



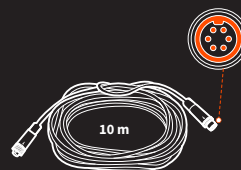
Willkommenskarte



Wichtige Informationen



Schnellstartanleitung



Zusätzliches Verlängerungskabel für Antenne



× 12

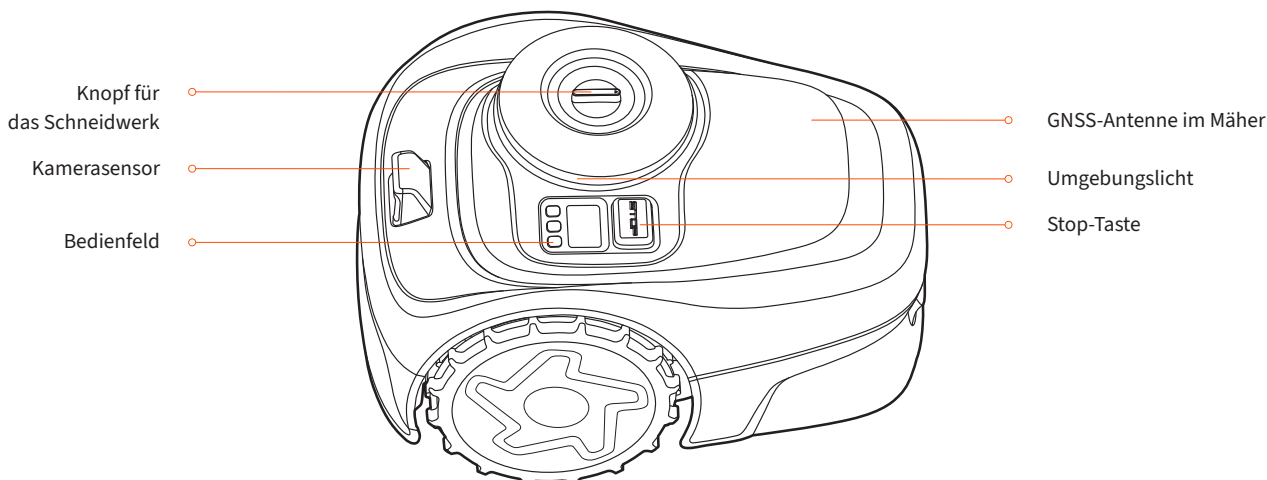


× 12

Ersatzklingen und Schrauben

1.6 Teile und Funktionen

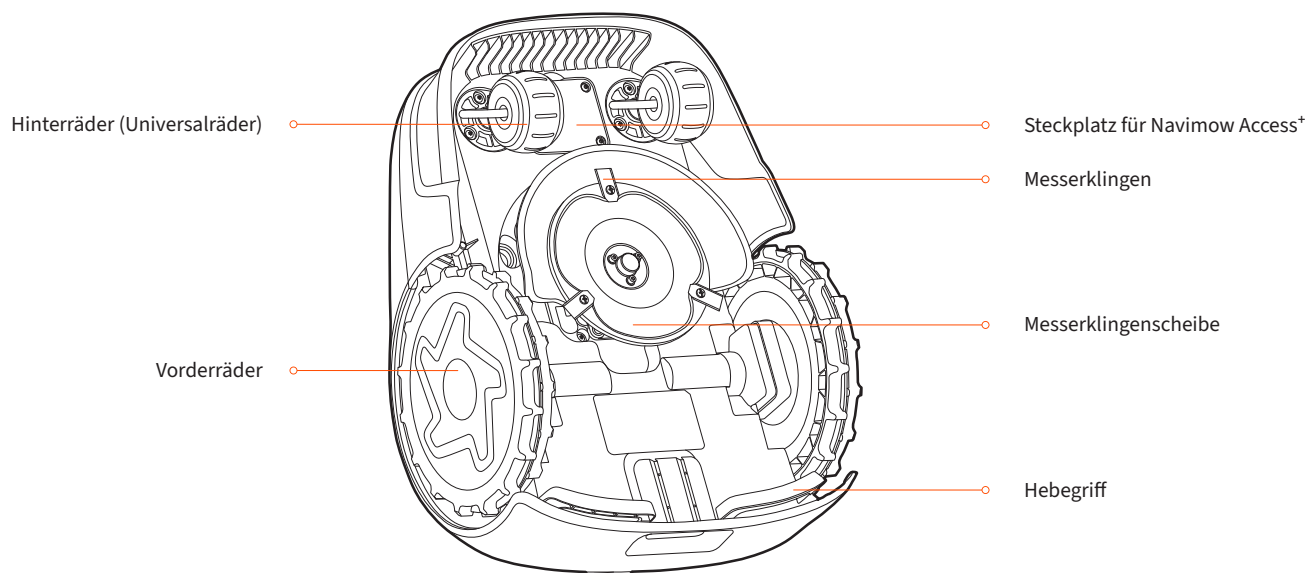
Mähroboter



- Bedienfeld: Die Tasten auf dem Bedienfeld können für die Grundfunktionen des Mähroboters verwendet werden. Die digitalen Zahlen auf der Anzeige des Armaturenbretts zeigen den Mähfortschritt, den Akkustand und den Mähstatus an.
- GNSS-Antenne im Mäher: Zusätzlich zu der GNSS-Antenne, die an die Ladestation angeschlossen ist, befindet sich auch eine GNSS-Antenne im Mäher, um die Positionierungsgenauigkeit zu verbessern. Siehe 1.2 So funktioniert EFLS.
- Knopf für das Schneidwerk: Stellt die Schnitthöhe ein, indem Sie den Knopf so drehen, dass der Pfeil auf die gewünschte Zahl zeigt.
- Kamerasensor: Erkennt grasfreie Flächen, um Kollisionen zu vermeiden. EFLS 2.0 verwendet die Kamera, um die wichtigsten visuellen Merkmale des Rasens zu erfassen.
- Stop-Taste: Stoppen Sie den Mähroboter und die Messerklingen sofort. Wenn der Mähroboter auf einen Fehler stößt und einen 4-stelligen Fehlercode anzeigt, drücken Sie die STOP-Taste, um den Fehlercode zu löschen und zu versuchen, den Fehler zu beheben.
- Umgebungslicht: Der Navimow hat spezifische Lichteffekte, um Sie daran zu erinnern, auf den Zustand des Mähroboters zu achten.

Farbe	Mähroboter-Status
Pulsierend blau	Mähen
Durchgehend blau	Kartieren/Arbeitsbereitschaft
Pulsierend grün	Laden
Durchgehend grün	Vollständig aufgeladen
Pulsierend gelb	Schlechtes GPS-Signal
Durchgehend rot	Pause/gehoben/geneigt/umgekippt
Pulsierend weiß	OTA-Updates/Bereit zum Koppeln
Weiß blinkend	Die Messerklinge beginnen sich zu drehen

Wenn der Navimow nachts arbeitet, können Sie die Helligkeit der Lichter an der Ladestation und am Mähroboter einstellen. Gehen Sie zu Einstellungen > MÄHROBOTER > Lichteinstellung, um die Einstellungen anzupassen.



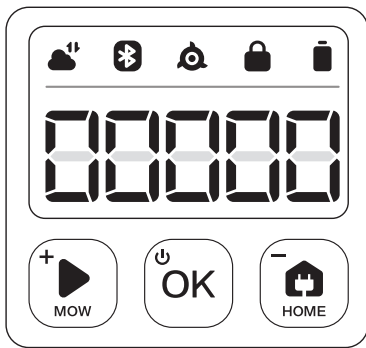
- Messerklingen: Die Messerklingen können sich frei drehen, nachdem sie an der Messerklingenscheibe befestigt wurden. Beim Mähen erzeugt die sich drehende Messerklingenscheibe eine Zentrifugalkraft, um die Messerklingen nach außen zeigend zu halten, damit die Klingen Gras schneiden können. Wenn Sie auf ein Hindernis stoßen, dreht sich die Messerklinge nach innen. Siehe 4.2 Austausch der Messerklingen für Anweisungen zum Austausch.
- Messerklingenscheibe: Sie können die Schnitthöhe ändern, indem Sie die Höhe der Messerklingenscheibe einstellen. Dies kann durch Drehen des Kopfes des Schneidwerks am Mähroboter erfolgen.
- Steckplatz für Navimow Access+: So installieren Sie Navimow Access+
- Hebegriff: Hilft Ihnen, den Mähroboter bei Bedarf anzuheben.

Display

Symbol mit eingeschaltetem Licht	Bedeutung	
Akkuladestand		50–100 %Durchgehend Grün
		20–49 %Durchgehend Gelb
		5–19 %Durchgehend Rot
		Weniger als 5 % blinkend Rot. Wenn der Akkuladestand gering ist, kehrt der Mähroboter zur Ladestation zurück und wird aufgeladen.
PIN-Code-Sperre		Mähroboter gesperrt. Bitte geben Sie den PIN-Code zum Entsperren ein, sonst kann der Mähroboter nicht funktionieren.
Netzwerkverbindung		Verbindung zum Internet über WLAN oder Mobilfunknetz.
Bluetooth		Bluetooth verbunden.
Messerklingenanzeige		Die Messerklingenscheibe dreht sich. Bitte halten Sie Abstand.
Anzeige	Kartieren	
	Fortschritte beim Mähen	
	Akkuladestand	
	Der Mähroboter ist angehalten	
	E und ein vierstelliger Fehlercode	
	Der Mähroboter wird angehoben	
	Laufende OTA-Updates	

Steuerung

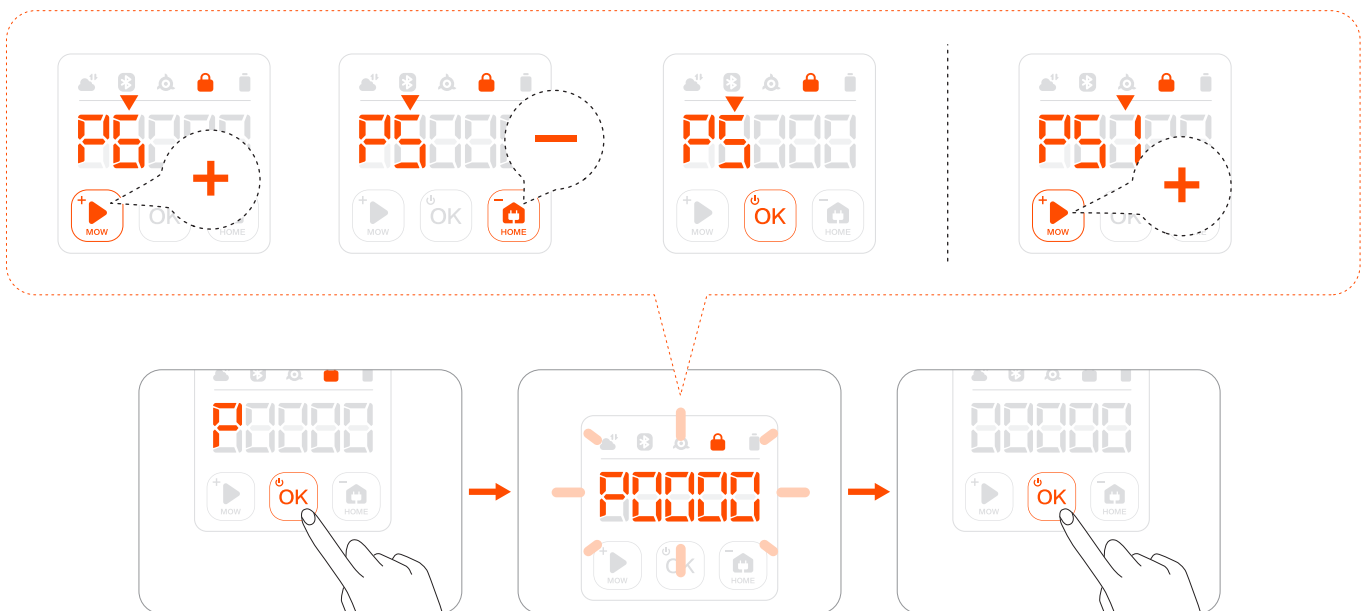
Grundlegende Funktionen	Anleitung
Einschalten	Drücken Sie OK.
Ausschalten	Halten Sie OK für 3 Sek. gedrückt. Der Mähroboter kann nicht ausgeschaltet werden, wenn er sich in der Ladestation befindet. Wenn der Mähroboter ausgeschaltet ist, hören Sie einen Ton, die Anzeige auf dem Mähroboter und das Umgebungslicht sind aus.
Mähen beginnen	Drücken Sie MOW und anschließend OK.
Betrieb des Mähroboters stoppen	Drücken Sie STOP.
Mähroboter zur Ladestation schicken	Drücken Sie HOME und anschließend OK.
Mähroboter neu starten	Schalten Sie ihn zuerst aus und drücken Sie dann auf OK, oder schieben Sie den Mähroboter in die Ladestation.
Mähroboter verriegeln	Halten Sie MOW + HOME 3 Sek. lang gedrückt.
Mähroboter entriegeln	Geben Sie den PIN-Code ein.
Neustart des Mähroboters erzwingen	Drücken Sie OK für mehr als 10 Sek.



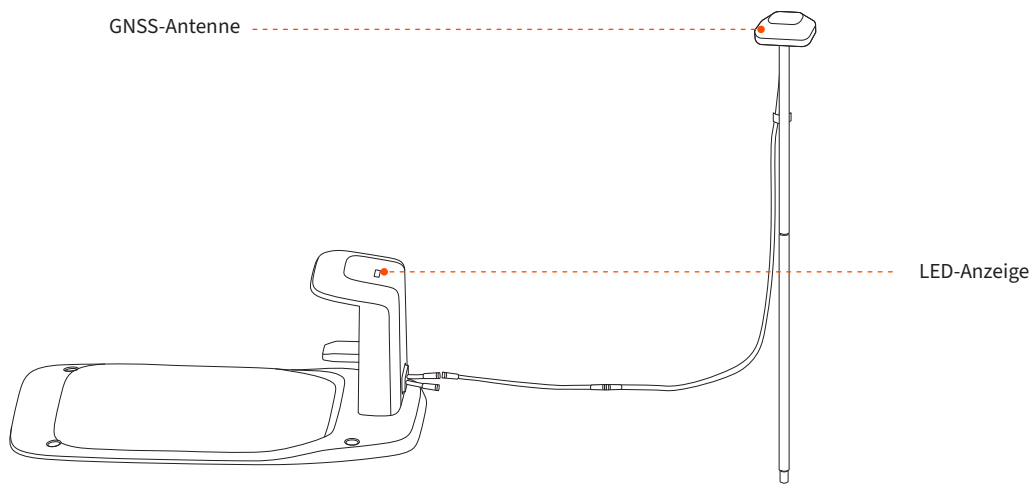
11

So geben Sie den PIN-Code ein

Wenn der Mähroboter gesperrt wurde, geben Sie den PIN-Code ein, bevor Sie ihn in Betrieb nehmen. Der Standardcode ist 0000. Drücken Sie MOW oder HOME, um die Nummer zu ändern, und drücken Sie OK, um den Code zu bestätigen. Sie können den PIN-Code durch Erhöhen oder Verringern der Zahlen auf dem Bedienfeld ändern.



Ladestation und GNSS-Antenne



- GNSS-Antenne: Empfangen Sie Satellitensignale, um die Positionierungsgenauigkeit des Mähroboters zu verbessern.
- LED-Anzeige: Zeigt die verschiedenen Arbeitszustände mit verschiedenen Farben an.

LED-Anzeige	Bedeutung
Durchgehend blau	Der Mähroboter ist nicht in der Ladestation.
Durchgehend grün	Der Mähroboter ist in der Ladestation.
Gelb blinkend	Kein GPS-Signal/ Die Ladestation ist nicht mit der Antenne verbunden.
Durchgehend gelb	Schwaches GPS-Signal
Durchgehend rot	Der Mähroboter wurde von der Ladestation getrennt. Der Mähroboter ist ausgeschaltet. Der Mähroboter ist zu weit von der Ladestation entfernt.

1.7 Technische Daten

		i105	i108/i110
Grundlegende Informationen	Modellsuffix und unterstützte Regionen:	E: Europa A: Australien und Neuseeland N: Vereinigte Staaten und Kanada	
	Produktname	Navimow i Serie	
	Marke	Navimow (powered by Segway)	
	Maße: Länge x Breite x Höhe	545 x 385 x 285 mm	
	Nettogewicht (Inklusive Akku)	10,9 kg	10,9 kg
	Material	Mähroboter-Rahmen: PP; Deckel: ASA	
Parameter des Mähroboters	Empfohlene Mähfläche	i105E, i105A: 500 m ² i105N: 1/8 Hektar	i108E, i108A: 800 m ² i110N: 1/4 Hektar
	Typische Mähzeit pro voller Ladung ^[1]	Ca. 60 Min.	Ca. 120 Min.
	Flächenkapazität pro Stunde	i110N: 80-120 m ² (0,02-0,03 Hektar) Alle anderen: 60-100 m ² (0,015-0,025 Hektar)	
	Schnittbreite	18 cm (7,1 Zoll)	
	Schnitthöhe	Europa, Australien, Neuseeland: 20-60 mm (1,2-2,4 Zoll) Vereinigte Staaten und Kanada: 50-90 mm (2-3,6 Zoll)	
	Ladezeit	Ca. 90 Min.	Ca. 180 Min.
	GNSS-Betriebsmodus	GPS, Beidou, Galileo, GLONASS	
Geräuschemissionen ^[2]	Gemessener Schalleistungspegel LWA	58 dB(A)	
	Schallleistungsunsicherheiten KWA	3 dB(A)	
	Schalldruckpegel LpA	50 dB(A)	
	Schalldruckunsicherheiten KpA	3 dB(A)	
Arbeitsbedingungen	Betriebstemperatur	0-40°C; 10-35°C empfohlen	
	Lagerungstemperatur	-20-50°C; 10-35°C empfohlen	
	IP-Schutzklasse	IP66 für Mährobotergehäuse und Ladestation	
	Max. Neigung im Arbeitsbereich	30 %	
	Max. Neigung an der Begrenzung	10 %	
	Minimaler Winkel für den Schnittbereich	90°	
Konnektivität	Bluetooth®-Frequenzbereich	2400,0-2483,5 MHz	
	ISM-Band-Funkverbindung	Europa: 865-868 MHz Australien, Neuseeland, USA und Kanada: 915-918 MHz	
	WLAN-/Mobilfunknetz	WLAN 2,4 GHz Europa: LTE-FDD: B1/B3/B5/B7/B8/B20/B28 LTE-TDD: B38/B40/B41 Australien, Neuseeland: LTE-FDD: B1/B2/B3/B4/B5/B7/B8/B28/B66 LTE-TDD: B38/B40/B41 Vereinigte Staaten und Kanada: LTE-FDD: B2/B4/B5/B12/B13 LTE-TDD: B14/B66/B71	
Antriebsmotor	Nenndrehzahl	i110N: 0,5 m/s Alle anderen: 0,4 m/s	
	Motortyp	9,6 Zoll TPU-Reifen mit Getriebemotor	
Messerklingenmotor	Nenndrehzahl	2500/min	
	Motortyp	Bürstenloser Motor	
Akkusatz	Akkutyp	Lithium-Ionen-Akku	
	Nennspannung	21,6 V DC	
	Nennkapazität/Energie	2,55 Ah / 55 Wh	5,1 Ah / 110 Wh
	Akkumanagementsystem	Überhitzungs-, Kurzschluss-, Überstrom- und Überladungsschutz	

		i105	i108/i110
Netzteil	Netzteil-Modell	Europäische Union und Norwegen: NBW32D002D5N-EU Vereinigtes Königreich: NBW32D002D5N-UK Schweiz: NBW32D002D5N-CH Australien, Neuseeland: NBW32D002D5N-AU Vereinigte Staaten und Kanada: NBW32D002D5N-US	
	Eingangsspannung	100–240 V AC	
	Ausgangsspannung	32 V DC MAX	
	Ausgangsstrom	2,5 A MAX	
	Kabellänge	1,5 m	
Ladestation	Eingangsspannung	32 V DC	
	Eingangsstrom	2,5 A MAX	
	Ausgangsspannung	25,2 V DC	
	Ausgangsstrom	2,5 A MAX	
	Anzeige	LED	
Weitere Merkmale	Vorderrad	TPU-Reifen mit Getriebemotor	
	Hinterrad	Omnidirektionalrad mit eingebautem Hall-Sensor	
	Sensoren	IMU-Sensor, Anhebe-Sensor, Radgeber, HD Kamera mit 180 DFOV	
Verpackung	Packmaß	750 x 490 x 340 mm (29,5 x 19,3 x 13,4 in)	
	Inhalt	Willkommenskarte Schnellstartanleitung Wichtige Informationen	

[1] Getestet bei einer Standard-Schnittgeschwindigkeit mit vollem Akku bei einer Umgebungstemperatur von 25 °C (77 °F) beim Mähen eines flachen Rasens. Das Produkt kann auf offenen Flächen in einer Stunde mehr mähen als auf abgetrennten kleinen Rasenflächen. Wenn das Gras nass oder lang ist, ist die Arbeitskapazität ebenfalls kleiner. Je flacher die Rasenfläche, desto höher die Arbeitskapazität.

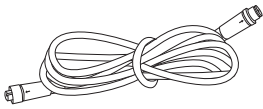
[2] Die Geräuschemissionserklärungen entsprechen der Norm EN 50636-2-107.

1.8 Zubehör (separat erhältlich)

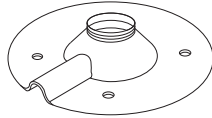
Antennenverlängerungssatz

Das Antennenverlängerungssatz ist für die Antenneninstallation an einer Wand oder einem Dach gedacht und verbessert das Satellitensignal.

Überblick



Verlängerungskabel 10 m x 1



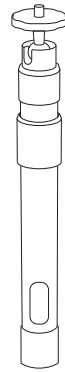
Installationsbasis x 1



Dübel x 4



Selbstschneidende Schraube x 4



Mittelsäule x 1

⚠ VORSICHT:

Wenn der Standort der Antenne geändert wird, kann die vorhandene Karte nicht mehr verwendet werden, bitte erstellen Sie eine neue Karte für Ihren Rasen.

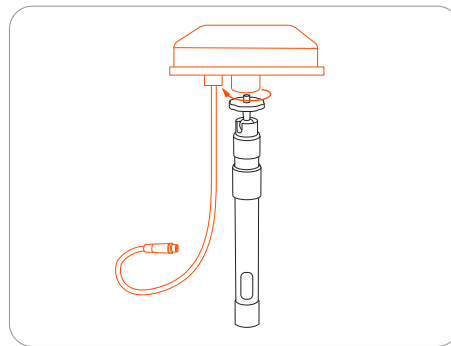
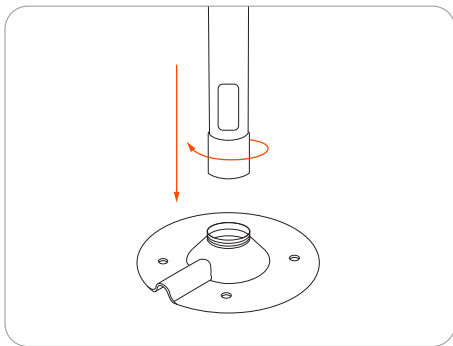
⚠ WARNHINWEIS:

Dachantennen jeglicher Art sollten über einen Blitz- und Donnerschutz verfügen. Bei starkem Wind oder Sturm ist eine entsprechende Verstärkung erforderlich.

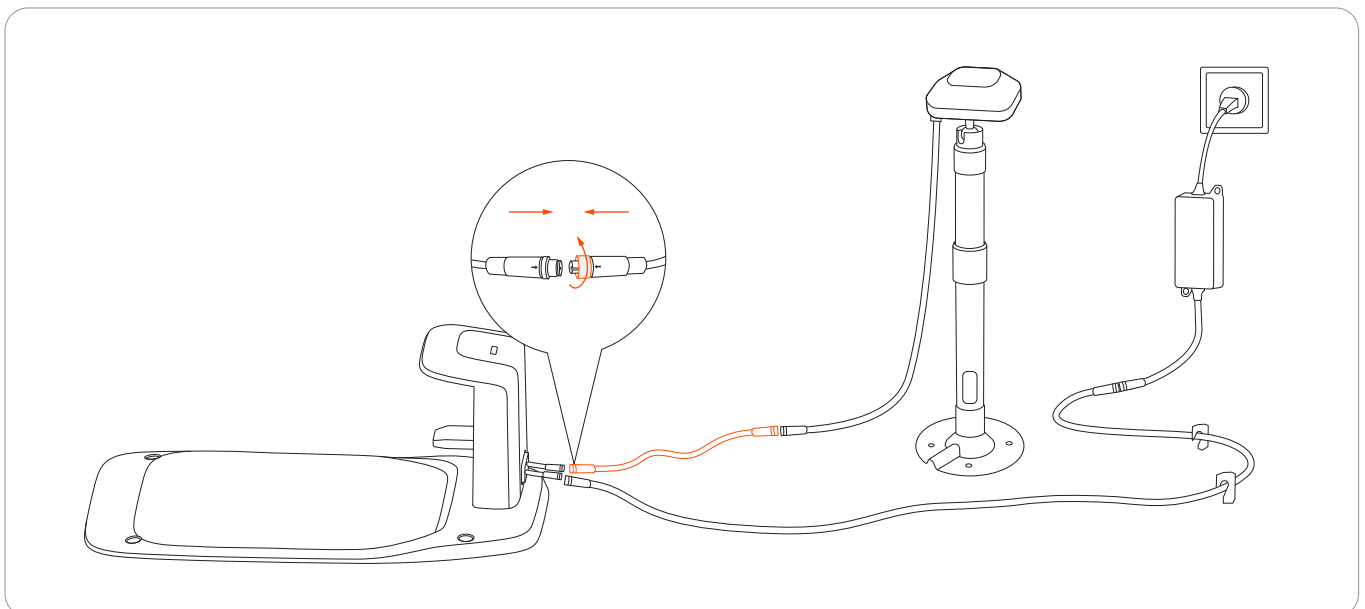
Installieren

1 Die Mittelsäule auf der Installationsbasis befestigen.

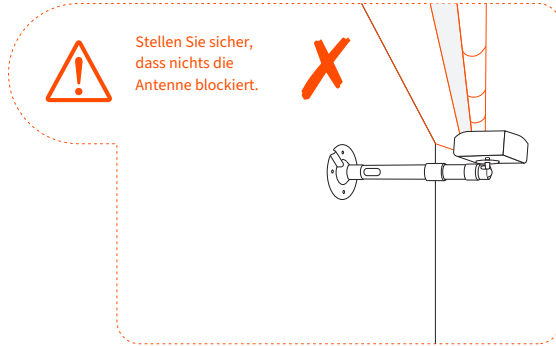
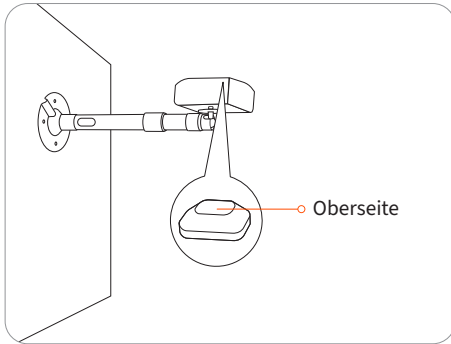
2 Die GNSS-Antenne installieren.



3 Das Verlängerungskabel mit der Ladestation verbinden. Falls das Kabel immer noch nicht lang genug ist, schließen Sie ein weiteres 10 m langes Verlängerungskabel an. Die Gesamtlänge des Verlängerungskabels kann maximal 30 m betragen. Stecken Sie den Netzstecker in eine geeignete Steckdose.

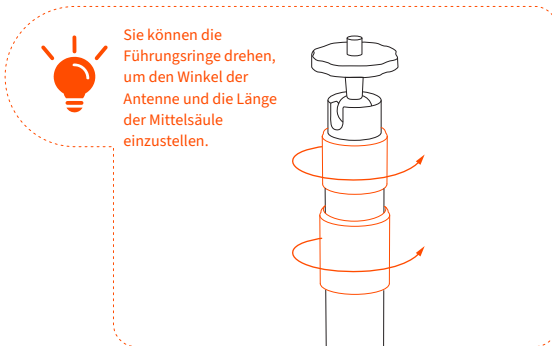


- 4 Die GNSS-Antenne zu der Stelle halten, wo sie installiert werden soll. Stellen Sie sicher, dass die Oberseite der Antenne gerade nach oben zeigt.



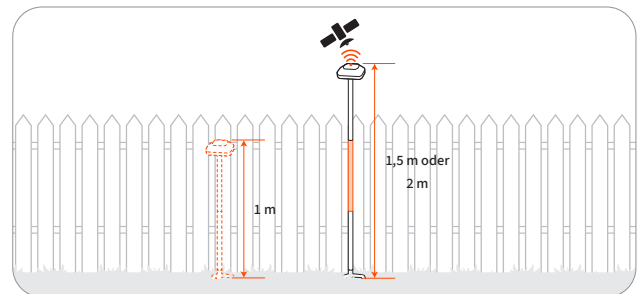
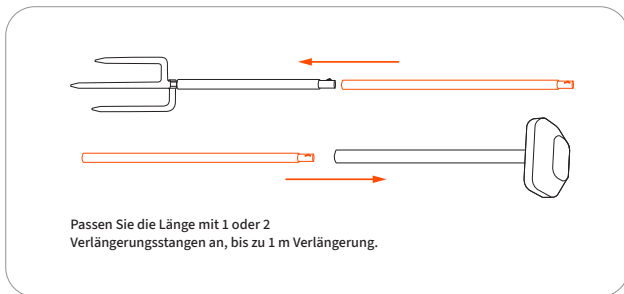
- 5 Befestigen Sie die Installationsbasis.

- Bei einer Holzoberfläche einfach die Basis mit den selbstschneidenden Schrauben befestigen.
- Bei härteren Oberflächen (wie Beton, Ziegel und Stein) zwei 8-mm-Löcher bohren, die Dübel einsetzen und die Basis durch Anziehen der Schrauben befestigen.



Antennenverlängerungsmast

Der Antennenverlängerungsstab wird verwendet, um die Antenne zu verlängern, damit Büsche oder kleine Bäume die GPS-Signale nicht blockieren. Sie können 1 oder 2 Stangen verwenden, um Ihre Antenne auf 1,5 m oder 2 m zu verlängern.



⚠ VORSICHT:

Nicht für starke Winde oder Hurrikan-/Tornado-Windlasten geeignet. Verstärken Sie in jedem Fall den Antennenmast, um eine Verschiebung oder einen Ausfall bei unerwarteten Wetterbedingungen zu vermeiden.

Messerklingen-Einheit

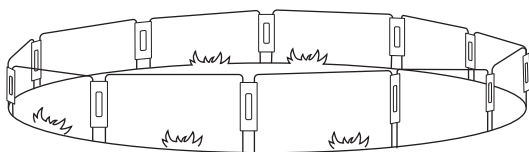
Ersatzklingen und Schrauben



Messerklingen für den regelmäßigen Austausch. Für Hinweise und Anleitungen zum Austausch der Messerklingen, siehe 4.2 Austausch der Messerklingen.

Provisorischer Zaun

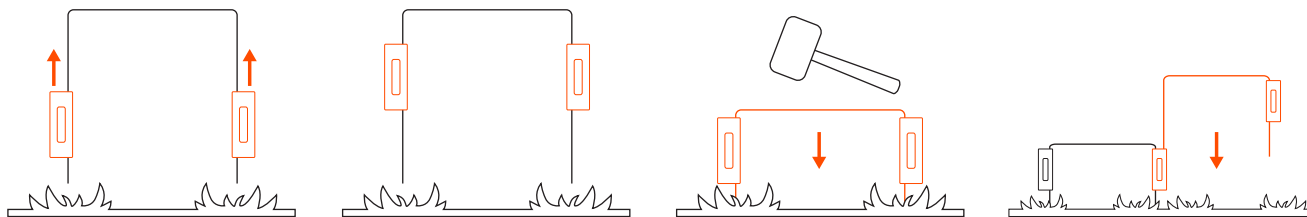
Schützen Sie Bereiche, in die der Mähroboter nicht eindringen soll.



Installieren

Stecken Sie die Zaunbögen in den Boden, um einen Schutzzaun zu bilden. Verwenden Sie die Verbindungspaneelle, um die Bögen zu sichern.

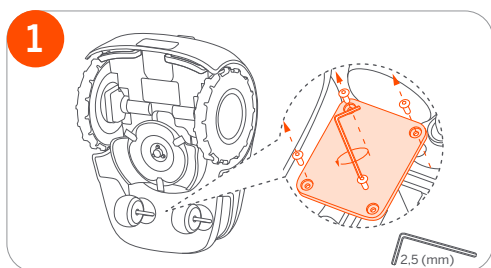
17



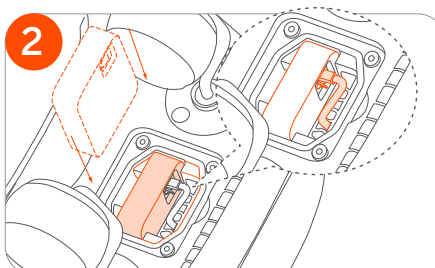
Navimow Access⁺

Navimow Access⁺ ist ein IoT-Modul für die Verbindung mit einem 4G-Netzwerk. Wenn der Mähroboter mit einem 4G-Netzwerk verbunden ist, können Sie den Diebstahlschutz aktivieren, um Ihren Mähroboter in Echtzeit zu orten und Alarme zu erhalten, wenn der Mähroboter den Arbeitsbereich verlässt.

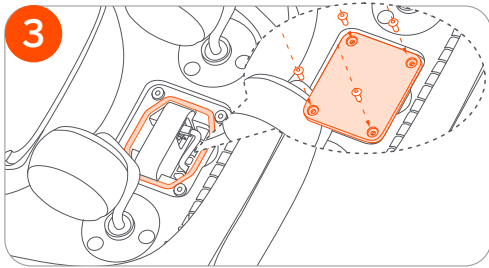
So installieren und aktivieren Sie



1. Verwenden Sie einen 2,5-mm-Inbusschlüssel, um die 4 Schrauben zu lösen.

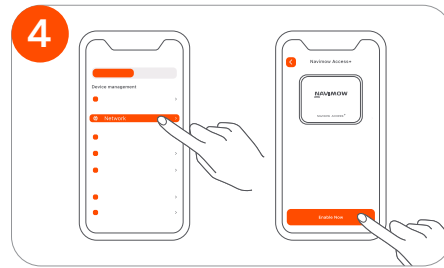


2. Platzieren Sie den Navimow Access⁺ wie in Abbildung 2 dargestellt im Mähroboter.



3. Befestigen Sie die Schrauben wieder am Deckel.

Hinweis: Vergewissern Sie sich, dass die Gummidichtung angebracht ist und die Schrauben fest angezogen sind, damit keine Flüssigkeit oder Feuchtigkeit eindringen kann.

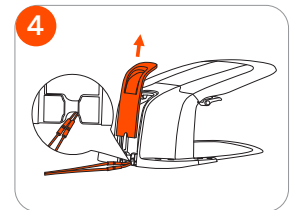
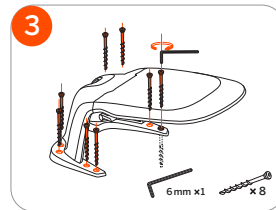
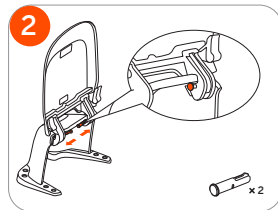
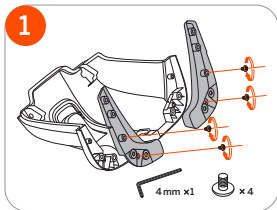


4. Aktivieren Sie Navimow Access+ unter **Einstellungen > MOWER > Netzwerk**.

Navimow Garage S

Die Navimow Garage S ist vollständig kompatibel mit der Navimow i Serie, da sie weder GPS-Signale noch Netzwerkverbindungen blockiert. Die Garage bietet zusätzlichen Schutz vor Sonne und Regen. Die aufklappbare Abdeckung ermöglicht einen einfachen Zugriff auf das Bedienfeld, so dass Sie den Mähroboter an der Ladestation bedienen können.

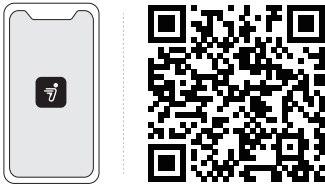
Zusammenbau und Installation



2. Installation und Kartieren

2.1 Vor dem Start

Vorbereiten der App

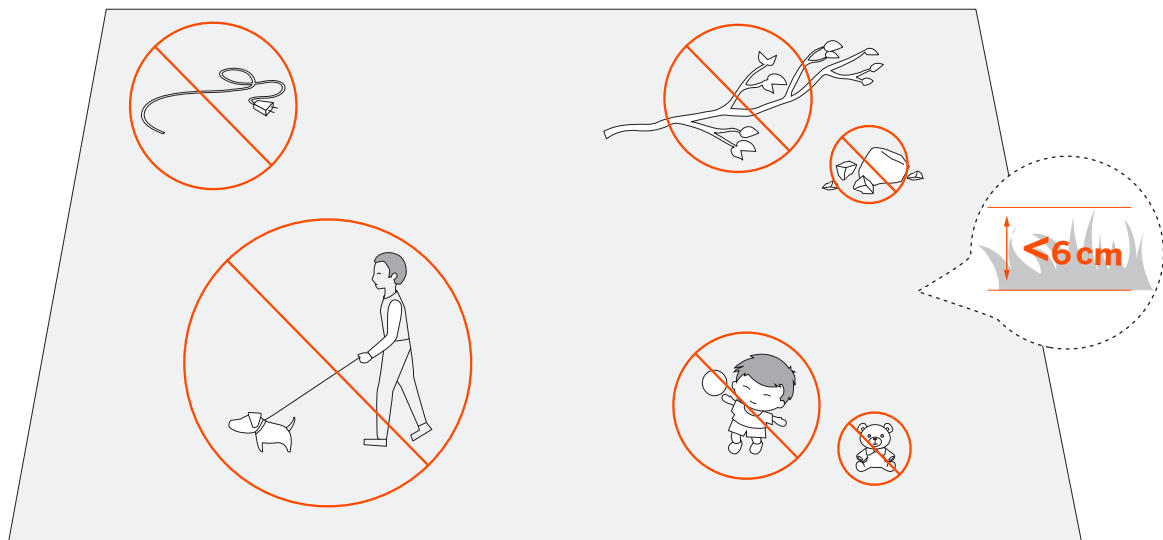


Um eine erfolgreiche Einrichtung zu gewährleisten, scannen Sie bitte den QR-Code, um die Navimow-App herunterzuladen. Alternativ gehen Sie in den Google Play Store (Android) oder den Apple App Store (iOS) und suchen Sie nach „Navimow“. Nachdem Sie die App installiert haben, registrieren Sie sich bitte und melden Sie sich an.

HINWEIS: Während der Verwendung werden Sie von der App bei Bedarf nach Zugriff auf Bluetooth, GPS-Standortbestimmung und WLAN-Netzwerk gefragt. Um eine normale Verwendung zu gewährleisten, wird empfohlen, die oben genannten Zugriffe zu aktivieren. Weitere Informationen finden Sie in unserer Datenschutzrichtlinie. Wechseln Sie zu Einstellungen > App > Über > Datenschutzrichtlinie.

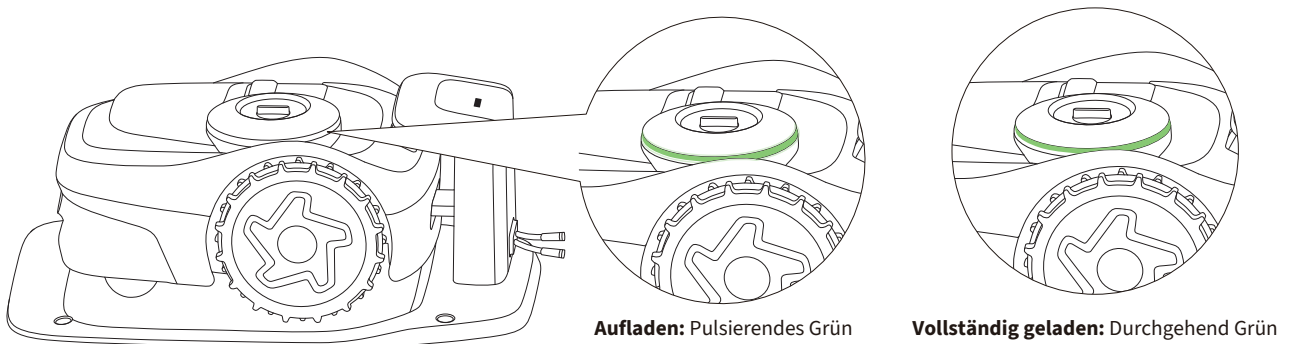
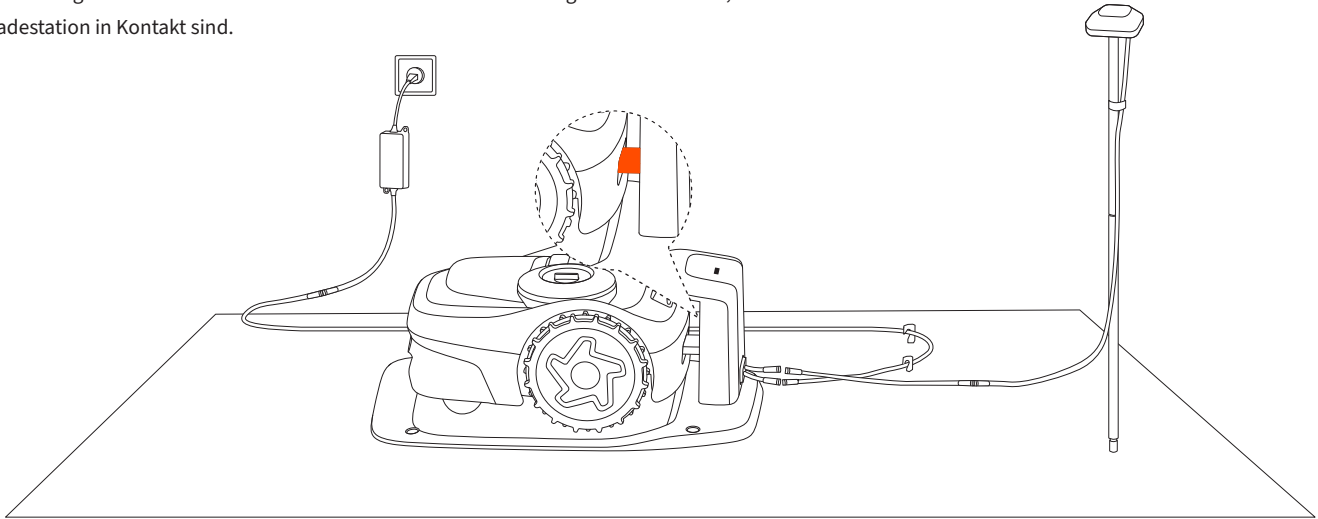
Rasen vorbereiten

Bevor Sie Navimow zum Mähen verwenden, mähen Sie Ihren Rasen bitte auf eine Höhe von nicht mehr als 6 cm (3,6 Zoll für die USA und Kanada). Entfernen Sie Unrat, Laubhaufen, Spielzeug, Drähte, Steine und andere Hindernisse. Achten Sie darauf, dass sich keine Kinder und Haustiere auf dem Rasen befinden.



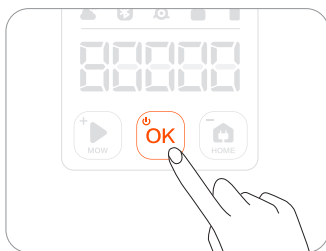
Den Mähroboter zum ersten Mal aufladen

Ein neuer Mähroboter weist nach längerer Lagerung möglicherweise einen schwachen Akku auf. Laden Sie den Mähroboter vor dem ersten Gebrauch vollständig auf. Stellen Sie den Mähroboter in die Ladestation. Vergewissern Sie sich, dass der Ladestreifen am Mähroboter und die Kontaktleiste an der Ladestation in Kontakt sind.

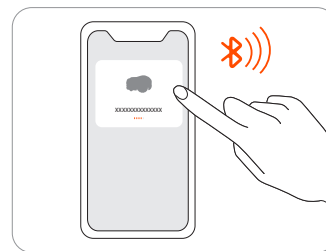


2.2 Aktivieren des Mähroboters

1 Drücken Sie zur Bestätigung die OK-Taste am Mähroboter.



2 Koppeln Sie den Mähroboter über Bluetooth.



3 Verbinden Sie sich mit einem WLAN- oder Mobilfunknetz.



Hinweis: Um eine Verbindung zu einem Mobilfunknetz herzustellen, müssen Sie das separat erhältliche 4G-Modul Navimow Access+ erwerben. Weitere Informationen finden Sie unter 1.8 Zubehör.

2.3 Standorte finden

Die Grundprinzipien für die Platzierung der Antenne und der Ladestation sind:

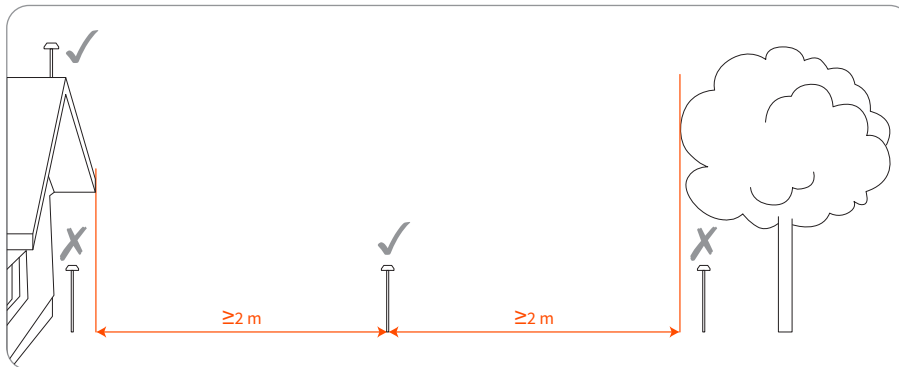
1. Halten Sie einen gewissen Abstand (mehr als 6,6 m) von Häusern, Bäumen, Wänden.
2. Stellen Sie die Ladestation und die Antenne an einem offenen Ort auf, an dem das Signal nicht blockiert wird (z. B. durch das Blätterdach eines Baumes oder einen Sonnenschirm).
3. Stellen Sie die Ladestation und die Antenne auf einen ebenen, nicht gehärteten Boden und halten Sie sie aufrecht. Installieren Sie sie NICHT an einem Hang.

2.3.1 Standort der Antenne

Die Wahl des Antennenstandorts ist einer der wichtigsten Schritte bei der Einrichtung Ihres Mähroboters. Die Antenne muss an einem Ort installiert werden, der es ihr ermöglicht, von jedem Punkt Ihres Rasens aus so viele gemeinsam sichtbare Satelliten wie möglich mit dem Mähroboter zu verwenden. Andernfalls wird der Mähroboter beim Mähen auf Schwierigkeiten bei der genauen Positionierung stoßen. Weitere Informationen zu den gemeinsam sichtbaren Satelliten finden Sie unter 2.3.3 Überprüfen der Standorte mit dem Satellitensignalanalysator.

Hier sind die Hinweise für die Suche nach einem optimalen Standort:

- Wählen Sie nach Möglichkeit einen offenen Bereich, in dem keine Wände die Sicht in irgendeine Richtung versperren. Stellen Sie sicher, dass der Himmel direkt über der Antenne nicht durch Bäume oder Dächer verdeckt ist.
- Wenn ein vollständig freier Blick nach allen Seiten nicht möglich ist, halten Sie zumindest den südlichen Himmel frei, wenn Sie sich in der nördlichen Hemisphäre aufhalten, bzw. den nördlichen Himmel, wenn Sie sich in der südlichen Hemisphäre aufhalten. (Versuchen Sie nach Möglichkeit, die Ost- und Westseite frei von Hindernissen zu halten.)



Wenn der Signalempfang immer noch schlecht ist, können Sie eines der offiziellen Navimow-Zubehörteile verwenden (siehe 1.8 Zubehör):

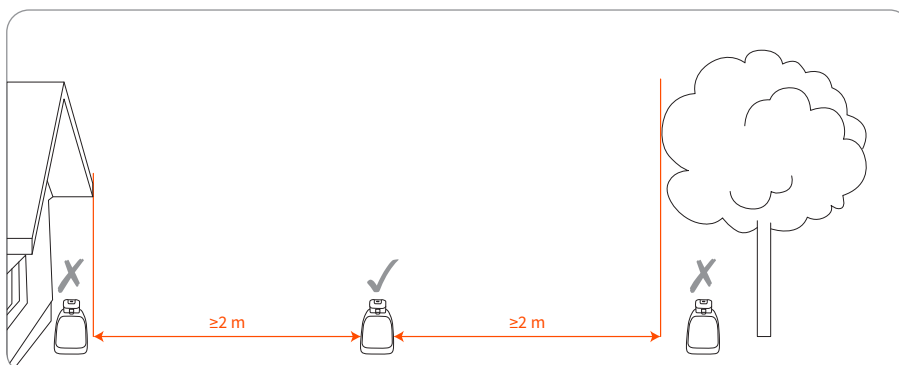
- die Antennenverlängerungsstange zum Anheben der Antenne
- der Antennenverlängerungssatz zur Montage der Antenne an einer Wand oder auf einem Dach für komplexe Gärten

2.3.2 Standort der Ladestation

Die Ladestation bestimmt den Standort, an den der Mähroboter zum Laden fährt. Wenn die Ladestation nicht optimal positioniert ist, kann der Mähroboter aufgrund eines schwachen GPS-Signals möglicherweise nicht mit dem Mähen beginnen. Sie können die Ladestation in der Nähe der Antenne aufstellen oder dafür sorgen, dass sich zwischen der Antenne und dem Mähroboter eine ausreichende Anzahl von gemeinsam sichtbaren Satelliten befindet.

Installieren Sie die Ladestation auf einer weichen und ebenen Oberfläche. Wenn sie draußen platziert wird, sollte die Ladestation auf demselben Niveau wie der Rasen gehalten werden.

- Stellen Sie sicher, dass die Sicht auf den Himmel auf der gleichen Seite wie die Antenne frei ist
- Installieren Sie die Ladestation in einem offenen Raum, in dem in einem Umkreis von 2 m nichts das Signal blockiert
- Verdecken Sie die Ladestation nicht (die offizielle Navimow-Garage blockiert Signale nicht).
- Halten Sie sie von Sprinklerköpfen, Springbrunnen oder anderen Wassersystemen im Freien fern.
- Halten Sie sie von Umspannwerken, Generatoren, Wasserpumpstationen und Klimaanlage fern.

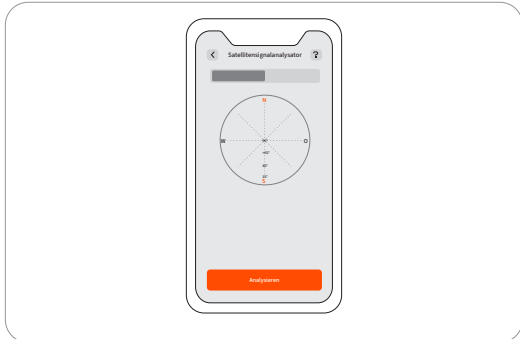


2.3.3 Überprüfen der Standorte mit dem Satellitensignalanalysator

Wenn sowohl der Mähroboter als auch die Antenne mit demselben Satelliten verbunden sind, spricht man von einem gemeinsam sichtbaren Satelliten. Für eine genaue Positionierung des Mähroboters sind mindestens 5 gemeinsam sichtbare Satelliten erforderlich. Durch mehr gemeinsam sichtbare Satelliten wird die Positionierung noch besser.

Mit dem Satellitensignalanalysator können Sie überprüfen, ob Ihre Antenne und die Ladestation an einem geeigneten Ort installiert sind. Gehen Sie zu Einstellungen > MÄHROBOTER > EFLS 2.0 > Satellitensignalanalysator.

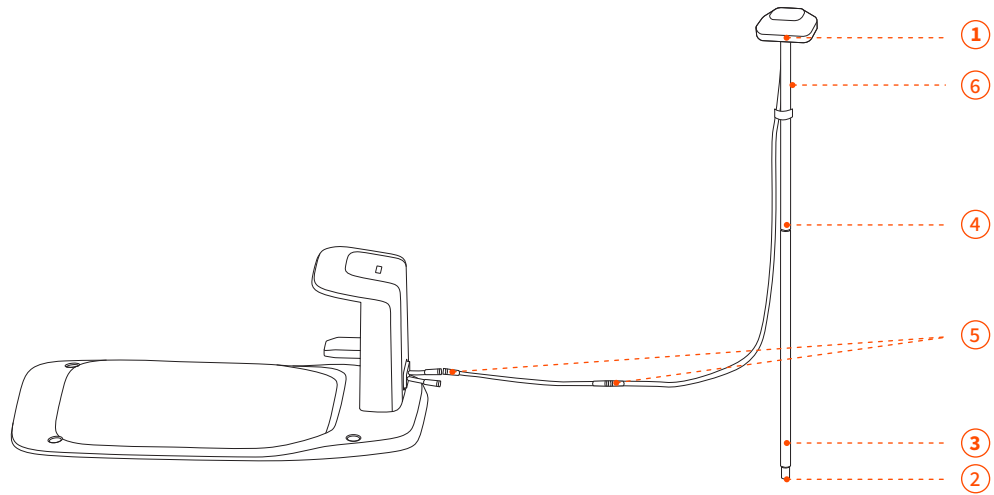
Wenn das Ergebnis besagt, dass es genügend gemeinsam sichtbare Satelliten gibt, bedeutet dies, dass der Standort der Ladestation und der Antenne in Ordnung sind. Wenn das Ergebnis besagt, dass es nicht genügend gemeinsam sichtbare Satelliten gibt, bedeutet dies, dass Sie die Ladestation und die Antenne an einen anderen Ort bringen müssen. Überprüfen Sie danach erneut die Anzahl der gemeinsam sichtbaren Satelliten.



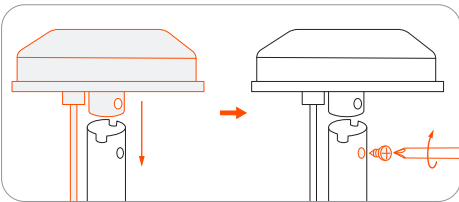
Bitte wählen Sie den Standort sorgfältig aus. Sobald die Karte gespeichert ist und der Standort der Ladestation oder GNSS-Antenne geändert wird, müssen Sie eine neue Karte erstellen.

2.4 Installation der GNSS-Antenne und der Ladestation

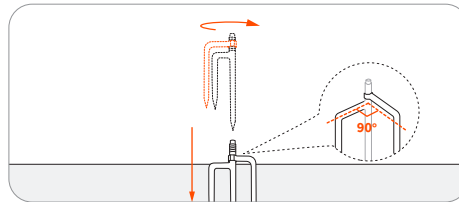
2.4.1 Die GNSS-Antenne installieren



1 Befestigen Sie die GNSS-Antenne am Rohr.

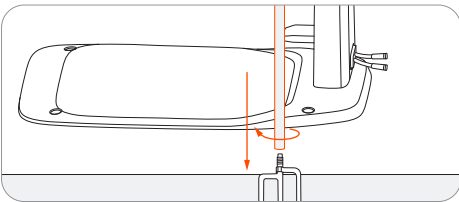


2 Klappen Sie die Basisgabel auf und stecken Sie sie in den Boden.

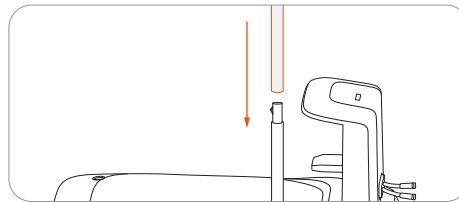


Um sicherzustellen, dass die Antenne nach Abschluss der Installation stabil mit der Ladestation verbunden werden kann, stecken Sie bitte die Basisgabel vollständig in den Boden.

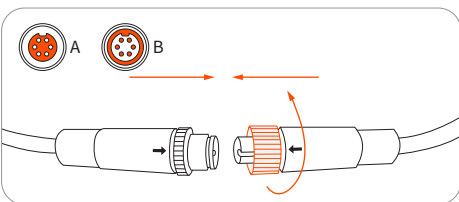
3 Drehen Sie das erste Verlängerungsrohr auf die Basisgabel.



4 Schieben Sie das Rohr mit der Antenne hinein.

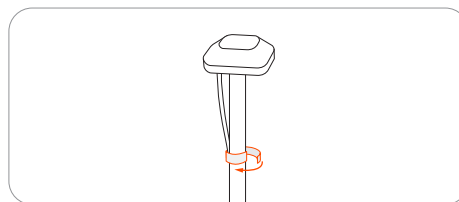


5 Schließen Sie die GNSS-Antenne an die Ladestation an. Wenn das Kabel nicht lang genug ist, können Sie zusätzliche Antennenverlängerungskabel kaufen und maximal 3 Kabel verwenden, um die Gesamtlänge auf bis zu 30 m zu verlängern.



Ziehen Sie die Muttern fest, um zu verhindern, dass Wasser eindringt.

6 Befestigen Sie das Antennenkabel mit dem mitgelieferten Klettband am Mast.

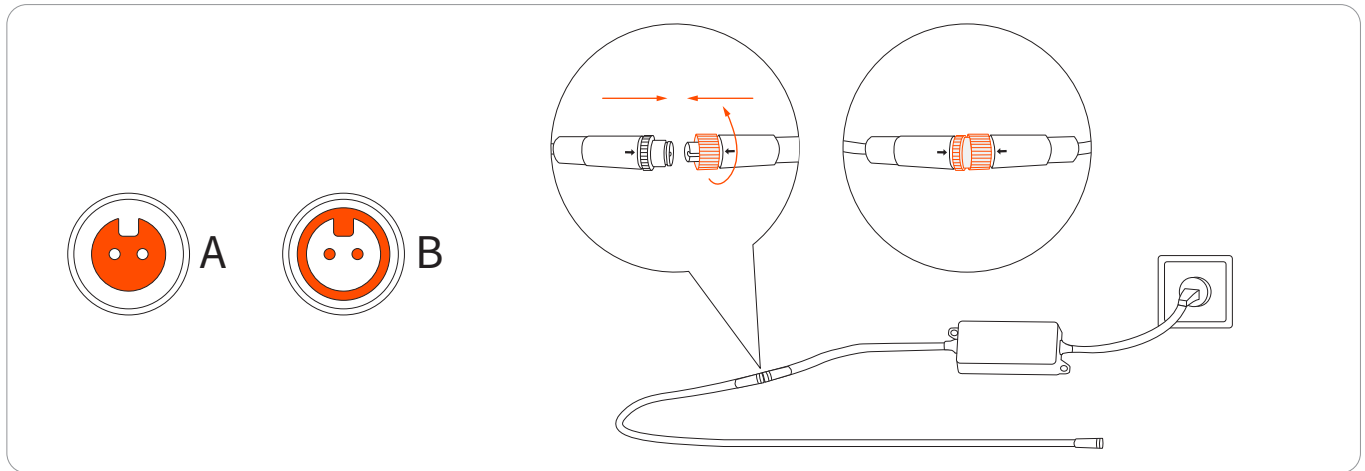


Um das Satellitensignal zu gewährleisten, legen Sie NICHTS auf die Antenne.

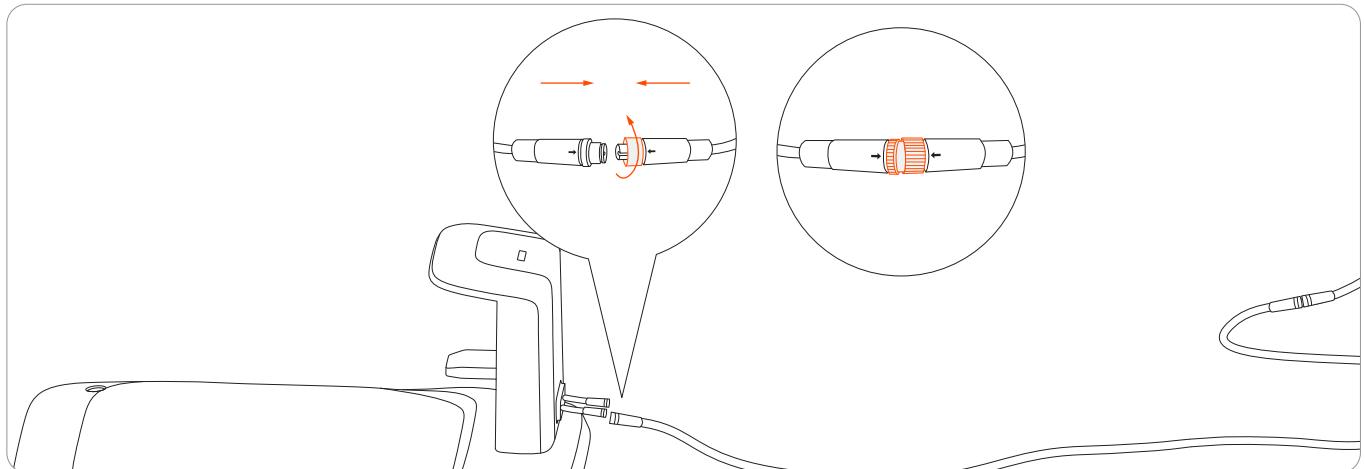
2.4.2 Installation der Ladestation

1. Verbinden Sie das Netzteil mit dem Netzteilstecker.

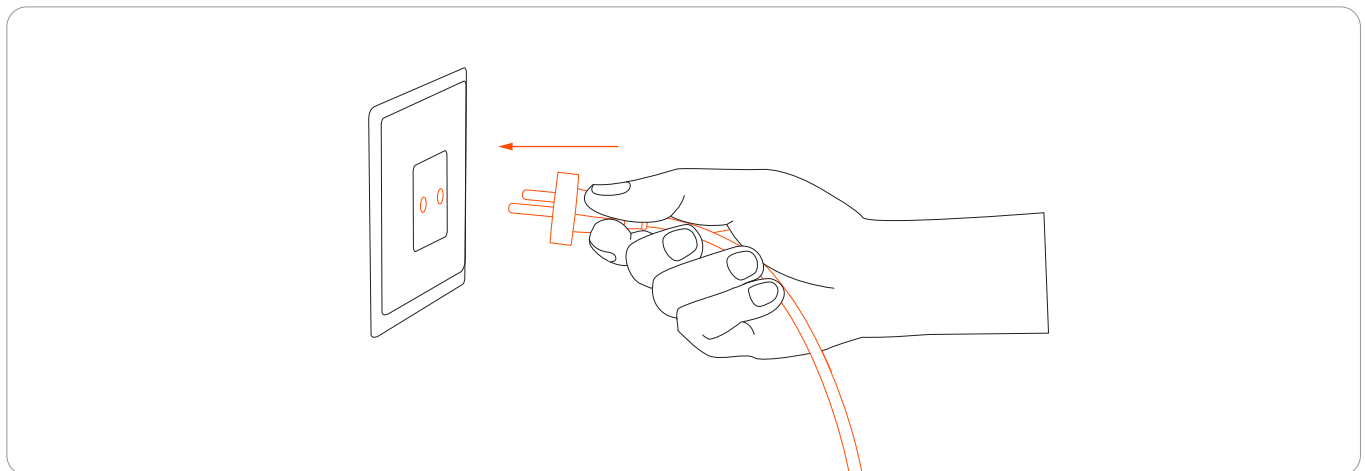
Richten Sie den Stecker des Netzteilkabels (A) am Sockel des Netzteiladapters aus (B).



2. Schließen Sie das Netzteilkabel an die Schnittstelle für Stromversorgung an. Drehen Sie die Muttern, bis sie ineinander verriegelt sind.



3. Stecken Sie den Netzstecker in eine geeignete Steckdose.



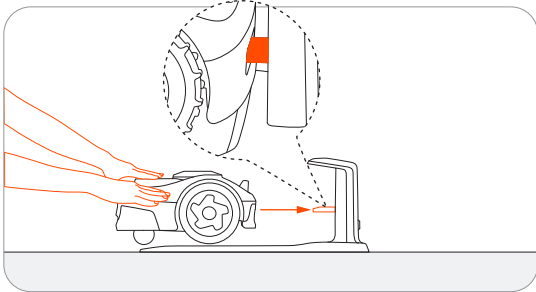
2.4.3 Ausführen des Auto-Checks

Überprüfen der Ladestation

Stellen Sie sicher, dass sich der Mähroboter nicht in der Ladestation befindet. Schalten Sie den Mähroboter ein und warten Sie, bis das Licht an der Ladestation blau wird (dies dauert etwa 5 Minuten). Wenn die Leuchte nicht blau leuchtet, bedeutet dies, dass Sie die Antenne verlegen müssen.

Überprüfen Sie den Mähroboter

1. Schieben Sie den Mähroboter in die Ladestation.



2. Bitte warten Sie, bis das Licht am Mähroboter grün (oder blau) leuchtet.

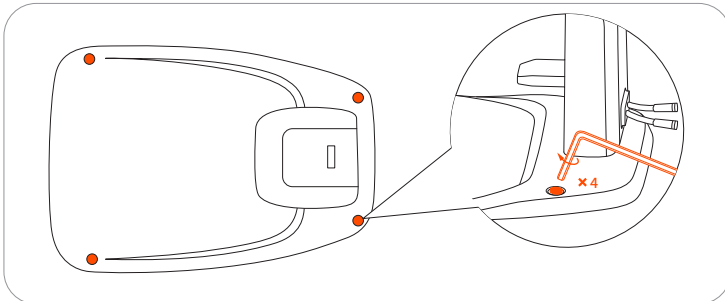
3. (Optional) Wenn die Anzeige nicht grün leuchtet, gehen Sie zu Einstellungen > MÄHRE > EFLS 2.0, um die Standorte mit dem Satellitensignalanalysator zu überprüfen. Weitere Informationen finden Sie unter 2.3.3 Überprüfen der Standorte mit dem Satellitensignalanalysator.

2.4.4 Sichere Standorte

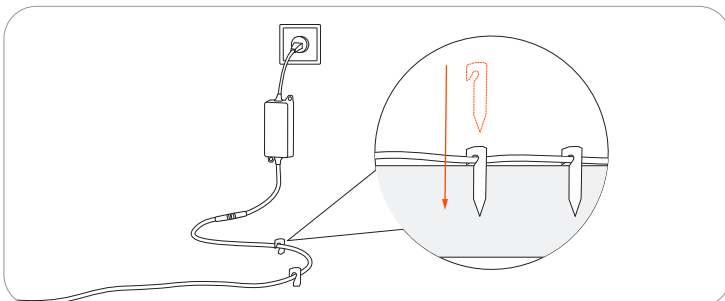
25

Wenn die automatische Prüfung erfolgreich ist, können Sie den Standort der Ladestation festlegen. Wenn nicht, müssen Sie die Antenne und die Ladestation an einem anderen Ort aufstellen.

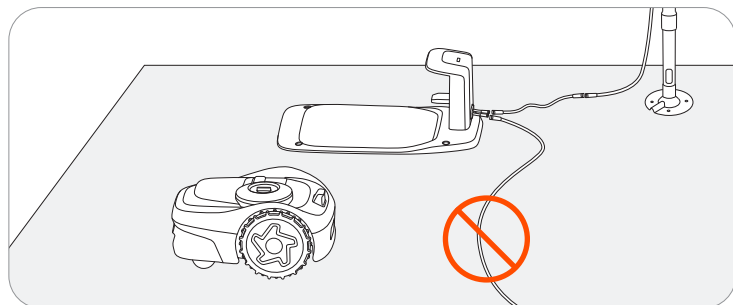
1. Befestigen Sie die Ladestation mit den mitgelieferten Schrauben.



2. Fixieren Sie die Position der Kabel am Boden.



3. Stellen Sie sicher, dass die Kabel nicht in den Mähzonen oder an Orten verlegt werden, an denen der Mähroboter vorbeifahren könnte. Andernfalls können die Kabel beschädigt werden.



2.5 Aktualisierung auf die neueste Firmware

Navimow verwendet Over-The-Air (OTA) zur Aktualisierung der Firmware. Um den Navimow vor der Verwendung vollständig nutzen zu können, aktualisieren Sie bitte auf die neueste Firmware. Gehen Sie zu Einstellungen > MÄHROBOTER > Firmware-Version.

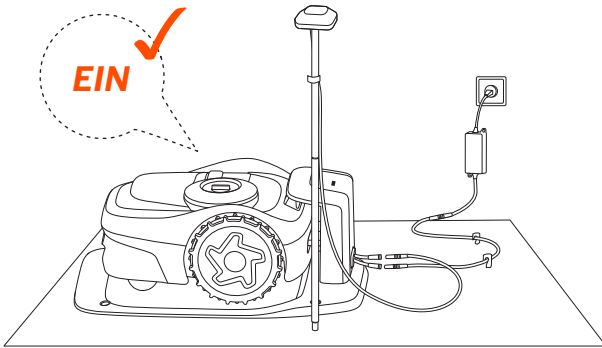
Halten Sie nach der Aktivierung des Mähroboters die Netzwerkverbindung aufrecht, folgen Sie den Anweisungen im Pop-up-Fenster und warten Sie je nach Netzwerkbedingungen 10–30 Minuten, bis das Firmware-Upgrade automatisch abgeschlossen ist. Schalten Sie Navimow während dieses Vorgangs nicht aus und führen Sie keine anderen Vorgänge durch. Sie können fortfahren, nachdem die App gemeldet hat, dass die Aktualisierung erfolgreich war.

2.6 Kartierung des Arbeitsbereichs

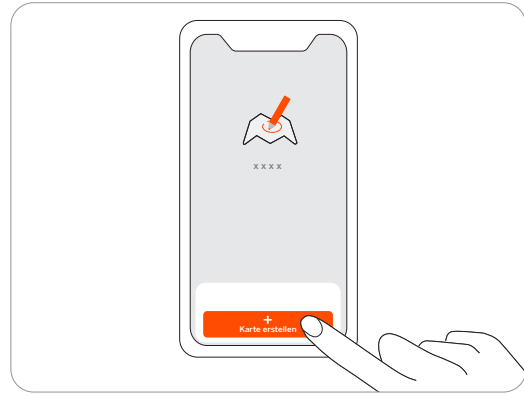
2.6.1 Kartierung der Begrenzung

- 1 Stellen Sie sicher, dass der Mähroboter eingeschaltet ist. Mit der Bluetooth-Verbindung stellt Ihr Telefon automatisch eine Verbindung zum Mähroboter her.

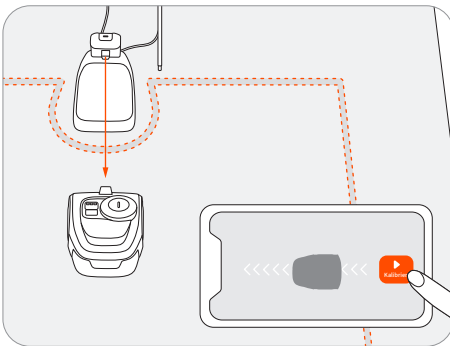
Hinweis: Wenn sich der Mähroboter im gesperrten Status befindet, müssen Sie den PIN-Code eingeben, bevor Sie den Mähroboter bedienen können. Der Standardcode lautet 0000 und kann über die Navimow-App zurückgesetzt werden.



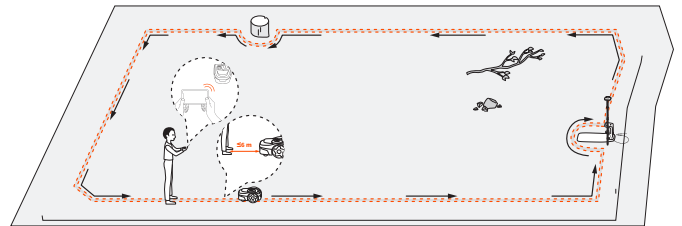
- 2 Tippen Sie auf „Karte erstellen“, um die Kartierung zu starten.



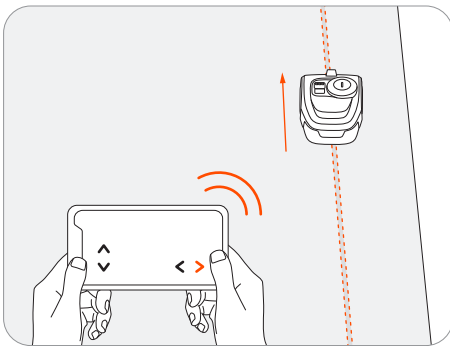
- 3 Kalibrieren Sie den Mähroboter, um eine genaue Positionierung zu gewährleisten.



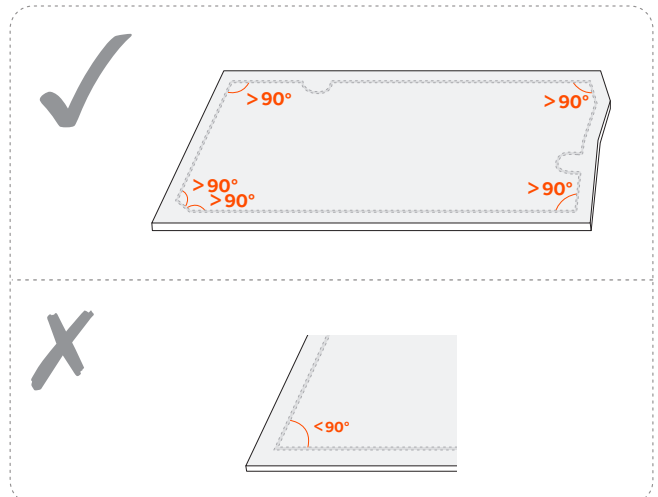
- 4 Suchen Sie sich einen geeigneten Startpunkt am Rande Ihres Rasens. Bleiben Sie während der Kartierung im Bereich von 6 m vom Mähroboter.



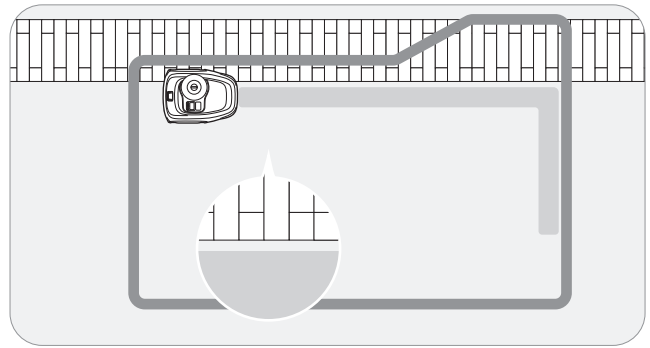
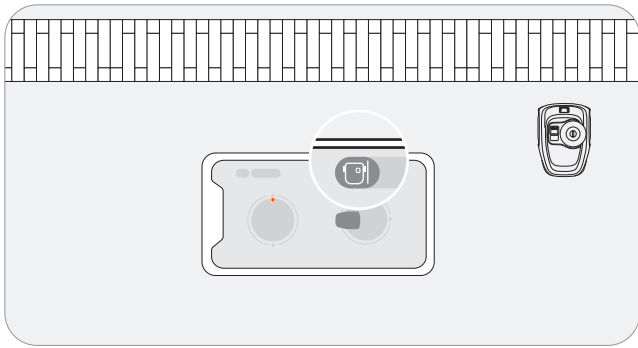
- 5 Gehen Sie am Rand entlang.



Winkel: Stellen Sie sicher, dass Sie einer geraden Linie mit einem gleichmäßigen Drehwinkel, der nicht kleiner als 90° ist, folgen.

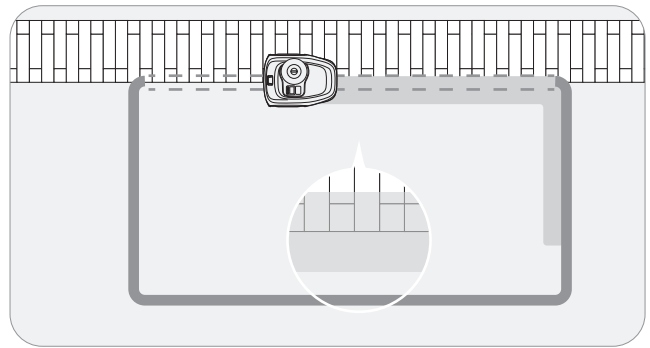
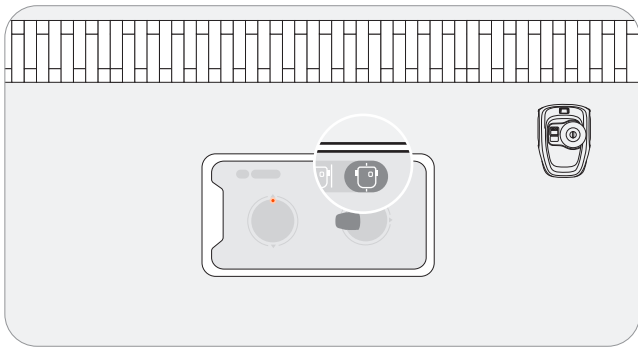


Standard-Begrenzung



Basierend auf dem tatsächlichen Layout Ihres Rasens stehen Ihnen zwei Begrenzungsoptionen zur Auswahl. Als Standardeinstellung wird die Standardbegrenzung gewählt, und es wird empfohlen, sie für die meisten Fälle zu verwenden. Befolgen Sie die Anweisungen in der App.

Befahrbare Begrenzung





Wenn das Gras auf Rasenflächen eine ebene Fläche erreicht, wie zum Beispiel einen Weg oder Bürgersteig, müssen Sie möglicherweise den Mähroboter teilweise über die Kante fahren lassen, um das Gras vollständig bis zur grasfreien Fläche zu trimmen. In solchen Fällen können Sie sich für die Befahrbare Begrenzung entscheiden. Befolgen Sie die Anweisungen in der App.

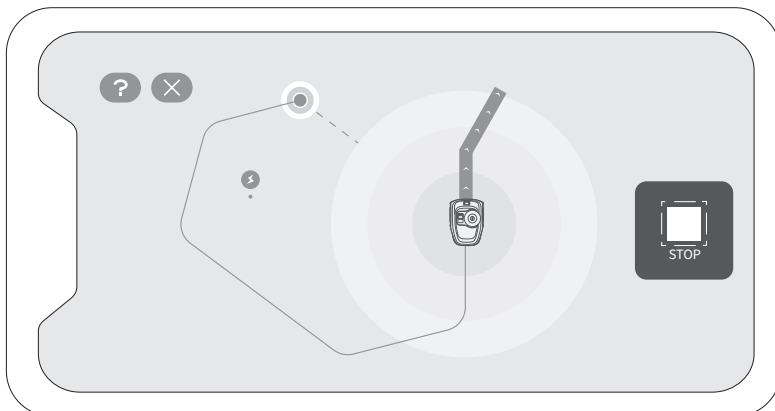
Hinweis: Achten Sie darauf, dass der Abstand zwischen Grasflächen und grasfreien Flächen weniger als 1 cm beträgt.

Assist Mapping

Der Kamerasensor am Mähroboter erfasst die physische Begrenzung des Rasens, woraufhin die Assist Mapping Funktion aktiviert wird. So kann der Mähroboter automatisch Begrenzungen erstellen, indem er selbstständig entlang der Kanten navigiert, was das Kartieren erleichtert.

Steuern Sie den Mähroboter per Fernbedienung in Richtung der Rasenkanten. Wenn die Kamera freie Rasenkanten erkennt, können Sie entscheiden, ob Sie Assist Mapping starten möchten.

Wenn das Symbol  oder  in der oberen rechten Ecke blinkt, tippen Sie darauf und starten Sie Assist Mapping.



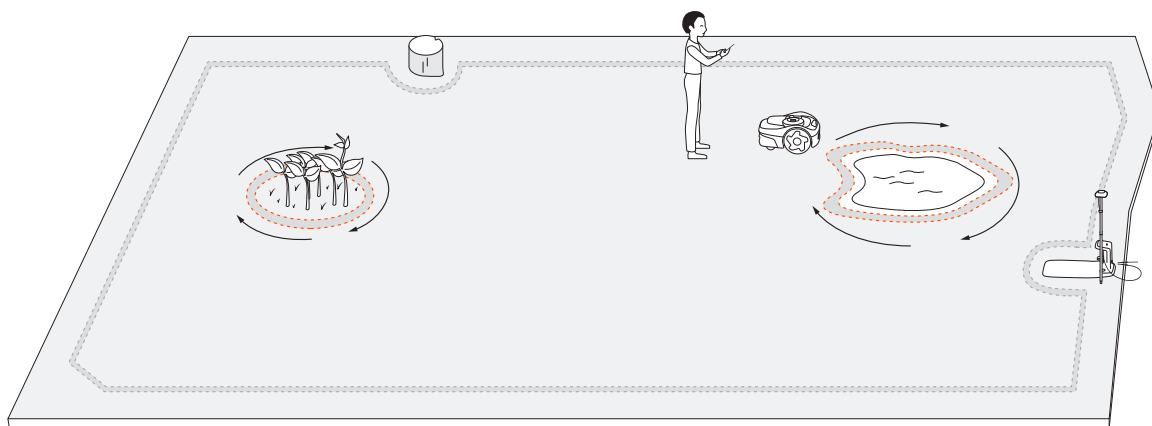
- Halten Sie Ihr Telefon aktiv und wechseln Sie nicht zu anderen Apps.
- Bleiben Sie während des Assist Mapping im Bereich von 6 m vom Mähroboter.
- Wenn sich der Mähroboter ungewöhnlich verhält, können Sie Assist Mapping jederzeit anhalten und den Mähroboter manuell steuern.

2.6.2 So erstellen Sie eine Sperrzone

Wenn der Mähroboter auf ein hartes Hindernis trifft, das größer als 10 cm ist (z. B. große Felsen oder ein Baumstamm), kehrt er um und ändert die Richtung automatisch. Sie müssen jedoch Begrenzungen für Objekte festlegen, die geschützt werden müssen, oder für Bereiche, in die der Mähroboter nicht eindringen soll, z. B. ein Blumenbeet, kleine Bäume, Rasendekorationen, Teich, Sprinklerköpfe, hervorgetretene Wurzeln usw. Wenn Sie kürzlich ein Trampolin oder einen Grill auf dem Rasen installiert haben, können Sie auch eine Sperrzone zum Schutz einstellen.



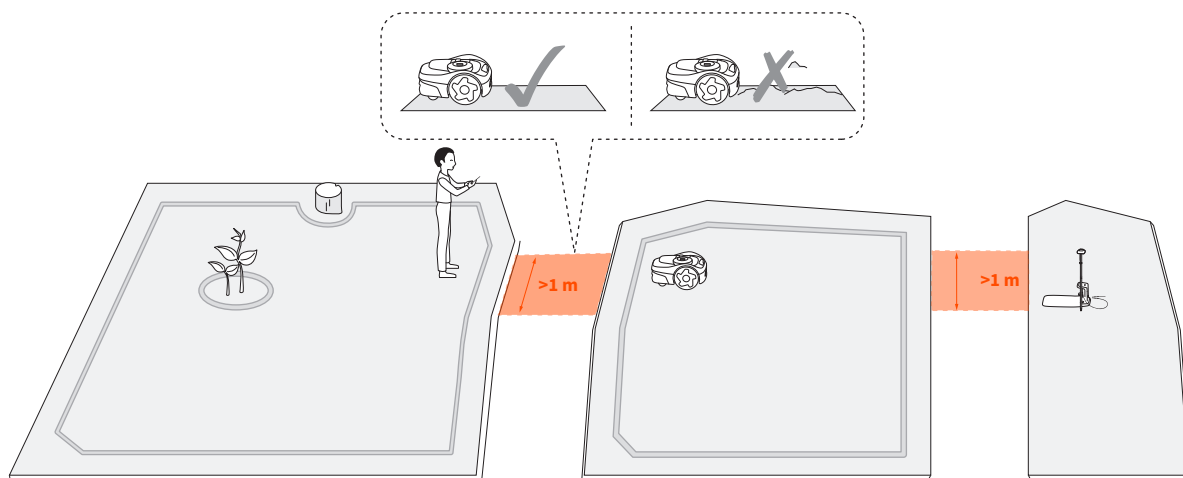
Folgen Sie den Anweisungen in der App. Wenn Sie den Bereich löschen müssen (z. B. wenn Sie das Trampolin vom Rasen entfernen), löschen Sie es einfach über die App.



29

HINWEIS: Achten Sie beim Setzen der Sperrzonen auf einen gleichmäßigen Drehwinkel. Der Winkel sollte nicht kleiner als 90° sein. Sie müssen auch am Rand entlang gehen, wenn Sie die Sperrzonen setzen. Anweisungen dazu finden Sie unter 2.6.1 Kartierung der Begrenzung.

2.6.3 Erstellen Sie einen Übergang

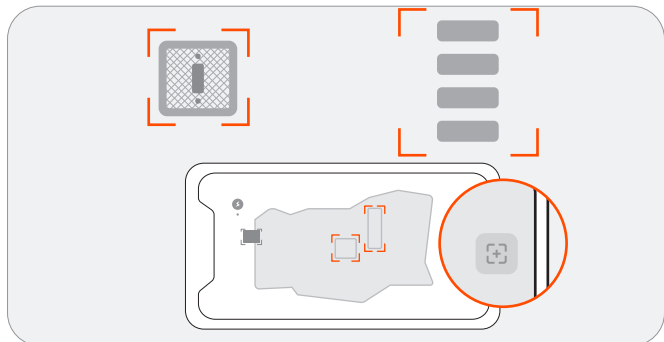


Es kann ein Übergang erstellt werden, um zwei getrennte Zonen zu verbinden oder um den Rand einer Rasenfläche mit der Ladestation zu verbinden. Folgen Sie den Anweisungen in der App. Wenn der Abstand zwischen der Ladestation und der Rasenkante mehr als 1 m beträgt, können Sie manuell einen Übergang erstellen.

HINWEIS: Der Übergang, den Sie für die Durchfahrt des Mähroboters wählen, sollte breiter als 1 m sein.

2.6.4 So erstellen Sie eine VisionFence-Aus-Zone

Eine VisionFence-Aus-Zone ist eine Stelle, an der der Mähroboter automatisch die Kamera zur Hindernisvermeidung ausschaltet, so dass der Mähroboter direkt hindurchfährt und nicht abbiegt.



Wenn der Mähroboter für gründliches Mähen durch flache und grasfreie Bereiche fahren muss, können Sie eine VisionFence-Aus-Zone einrichten. Bei diesen Bereichen kann es sich beispielsweise um Steinstraßen oder Versorgungslücken handeln, denen der Mähroboter aufgrund der visuellen Erkennung ausweicht.

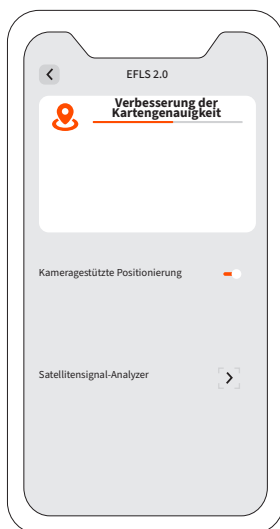
Folgen Sie den Anweisungen in der App. Sie können die Größe einer VisionFence-Aus-Zone anpassen, sie an eine andere Stelle verschieben oder sie löschen.

2.6.5 Verbesserung der Kartengenauigkeit (optional)

Um die Kartengenauigkeit zu verbessern, aktivieren Sie die kameragestützte Positionsbestimmung auf der Seite Einstellungen > MÄHROBOTER > EFLS 2.0. Die kameragestützte Positionierungsfunktion nutzt die EFLS 2.0-Technologie, um die Positionierungsgenauigkeit zu verbessern. Das bedeutet, dass der Kamerasensor verwendet wird, um visuelle Elemente zu sammeln und eine Karte zu erstellen, die den Verlust des GPS-Signals in bestimmten Bereichen ausgleicht. Nach der Erstellung oder Bearbeitung einer Karte können Sie diese Funktion verwenden, um die Ungenauigkeit der Karte aufgrund des schlechten GPS-Signals während der Kartierung zu korrigieren. Dies verbessert die Qualität der Karte und verhindert, dass Gras ungemäht bleibt oder der Mähroboter die Begrenzungen überschreitet. Die Verbesserung beginnt automatisch, sobald der Mähroboter zur Ladestation zurückkehrt. Folgen Sie den Anweisungen in der App. Sie können den Status in der Statusleiste auf der Home-Seite einsehen.

Das Ergebnis kann eines der folgenden sein:

- Kartengenauigkeit verbessert: Die Begrenzungen, die Sperrzonen außerhalb der Begrenzungen und die Übergänge sind jetzt alle aktualisiert und genauer positioniert.
- Die Kartengenauigkeit konnte nicht verbessert werden: Die Karte weist große Gebiete mit sehr schlechtem GPS-Signal auf. Die kameragestützte Positionsbestimmung ist fehlgeschlagen, weil sich die Antenne nicht an der richtigen Stelle befindet. Um die Antenne an einem anderen Ort zu installieren, können Sie versuchen, mit dem Satellitensignalanalysator einen besseren Standort zu finden. Sie können die App auf andere Fehlerursachen überprüfen.



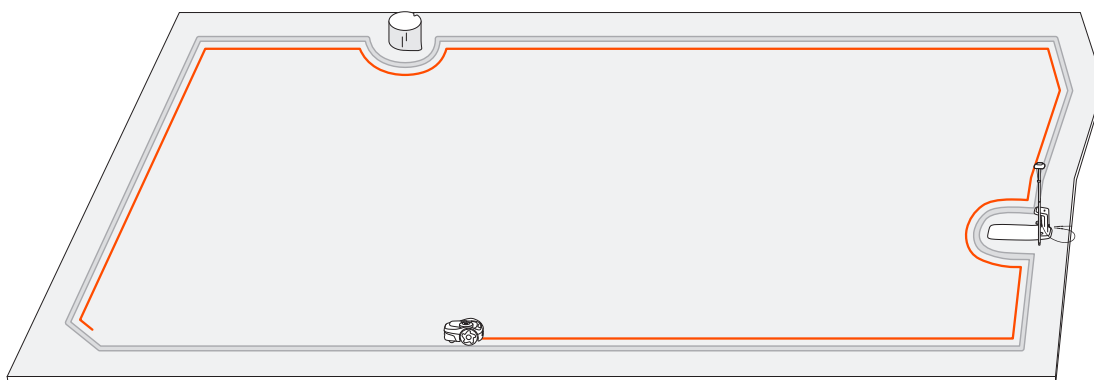
3. Tägliche Nutzung

3.1 Mähen

3.1.1 Wie mäht Navimow?

Mähen entlang der Begrenzung

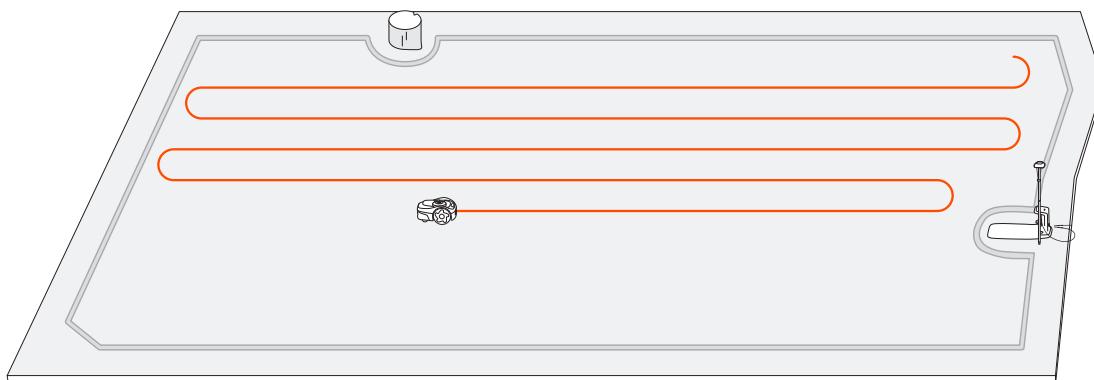
Ihr Mähroboter mäht entlang der Begrenzung, wenn er eine Mähaufgabe beginnt. Wenn die Begrenzungen Ihres Rasens eine komplexe Umgebung aufweisen, können Sie die Funktion deaktivieren, indem Sie den Schalter „Mähen der Rasenkante“ in der Kartenverwaltung > Bearbeiten > Mähen der Rasenkante für jede Zone ausschalten, um Risiken zu vermeiden.



Mähen mit systematischen Mustern

Innerhalb des Arbeitsbereichs mäht der Mähroboter den Rasen entlang einer geplanten Bahn, die von einem Algorithmus für maximale Effizienz berechnet wird.

Der Mähroboter kann seine Mährichtung entsprechend Ihrer Wahl ändern. Dadurch werden sich wiederholende Mähstrecken vermieden. Um die Mährichtungen für jede Mähzone anzupassen, siehe Anpassen der Mährichtungen in 3.1.2 Mehrere Zonen verwalten.



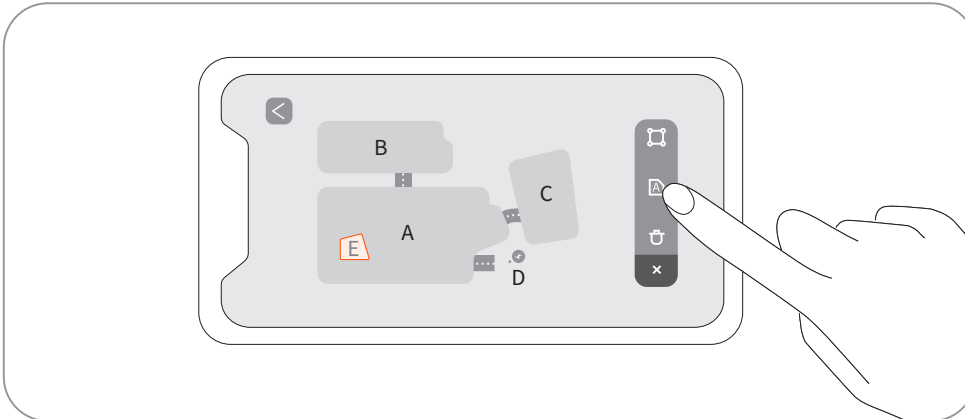
3.1.2 Verwalten mehrerer Zonen

Sie können mehrere Zonen für Ihre Karte erstellen, wobei jede Zone einen eigenen Namen, eine eigene Mährichtung und einen eigenen Mähzeitplan erhält. Beim manuellen Mähen können Sie wählen, ob Sie alle oder nur einige Zonen mähen möchten. Für das geplante Mähen können Sie Zeitpläne für alle oder ausgewählte Zonen einrichten.

Eine Zone wird automatisch erstellt, nachdem die Begrenzungen eines Arbeitsbereichs abgesteckt worden sind. Sie können auch mehrere Zonen (maximal 12) erstellen und diese mit Übergängen verbinden. Anweisungen hierzu finden Sie unter 2.6.3 Erstellen eines Übergangs.

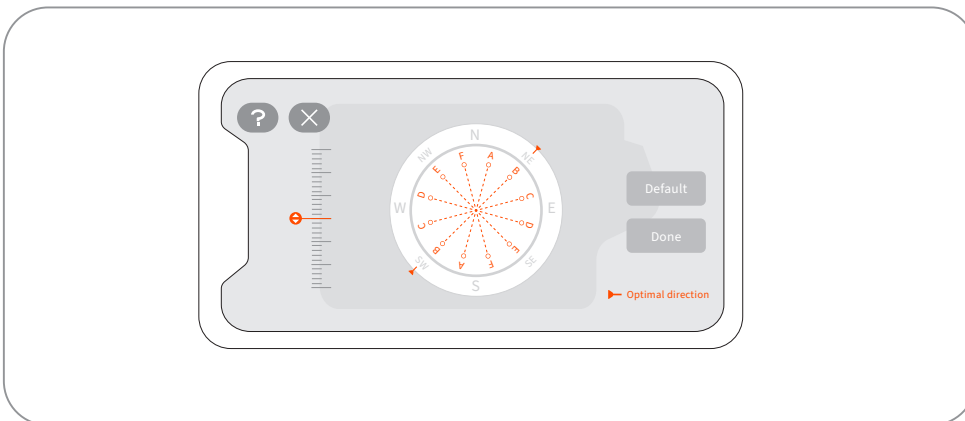
Umbenennen der Zonen

1. Tippen Sie auf, um eine Zone auszuwählen.
2. Tippen Sie auf „Bearbeiten“ und passen Sie die Einstellungen für die ausgewählte Zone an.
3. Tippen Sie auf das Symbol „Umbenennen“, um einen Namen für die Zone festzulegen.

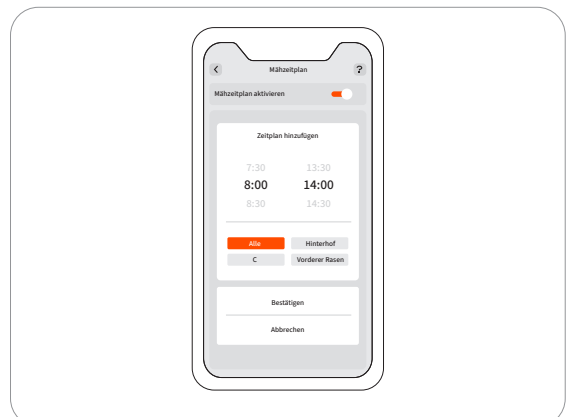
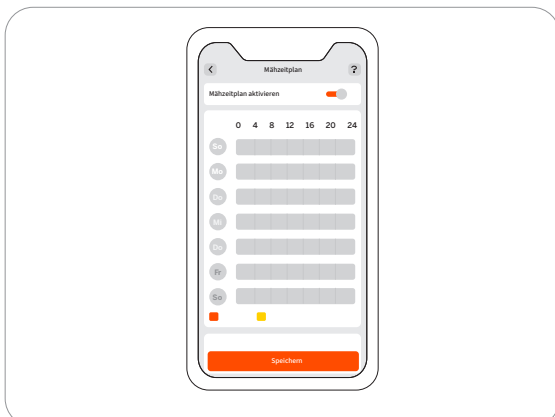


Mährichtungen anpassen

Der Mähroboter kann seine Mährichtung automatisch ändern, je nachdem, was Sie unter Kartenverwaltung > Bearbeiten > Mährichtung ausgewählt haben. Sie können eine oder mehrere Richtungen wählen, so dass der Mähroboter die Mährichtung jedes Mal ändert, wenn er eine Mährunde beendet.



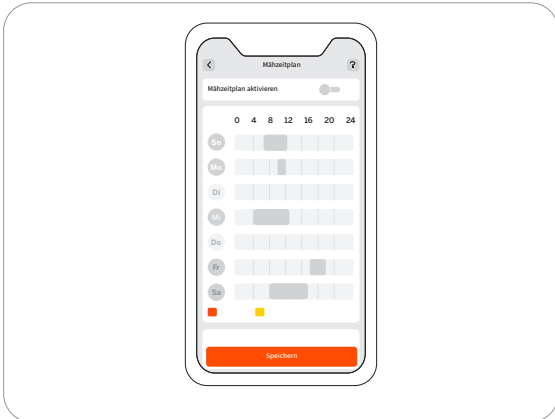
Erstellen oder Ändern von Mähzeitplänen



1. Gehen Sie zu Einstellungen > MÄHROBOTER > Mähzeitplan.
2. Wählen Sie einen Tag, um einen Zeitplan hinzuzufügen.
3. Legen Sie die Start- und Endzeit für den Zeitplan fest.
4. Wählen Sie die Zone(n) aus, für die der Zeitplan gelten soll.
5. Tippen Sie auf „Bestätigen“, um die Einstellungen zu speichern.

Aktivieren oder Deaktivieren von Mähzeitplänen

Sie können die Mähzeitpläne deaktivieren, wenn Sie nicht möchten, dass der Mähroboter dem Zeitplan folgt.



Aktivieren oder Deaktivieren des Mähzyklus

Wenn deaktiviert und der Mähfortschritt in den ausgewählten Zonen 100 % erreicht, hört der Mähroboter mit dem Mähen auf und kehrt zur Ladestation zurück, auch wenn die eingestellte Endzeit noch nicht erreicht ist.

Wenn der Mähzyklus aktiviert wird und der Mähfortschritt in den ausgewählten Zonen 100 % erreicht, beginnt der Mähroboter einen neuen Mähzyklus und fährt mit dem Mähen fort, bis die eingestellte Endzeit erreicht ist.

3.2 Navimow-App

3.2.1 Einleitung

Die Navimow-App ist ein wichtiger Teil von Navimow; Sie können die App für Folgendes verwenden:

1. Verbinden und Aktivieren des Mähroboters.
2. Erstellen einer Karte (Arbeitsbereich) mit mehreren Mähzonen.
3. Überprüfen von Status und Arbeitsfortschritt des Mähroboters, Fernsteuern des Mähroboters, um ihn zu starten, zu stoppen oder zur Ladestation zurückzuleiten usw.
4. Anzeigen und Ändern der Mäh-Arbeitseinstellungen (Kartenverwaltung, Mähzeitpläne usw.).
5. Anzeigen und Ändern der Sicherheits-/Funktionseinstellungen des Mähroboters (Mähen bei Nacht, PIN-Code zurücksetzen, Lichteinstellungen, Diebstahlschutz usw.).
6. Firmware aktualisieren und Netzwerkverbindung ändern.
7. Verbindung lösen und Benutzerdaten beibehalten oder löschen.
8. Benutzermaterialien und Kundendienst über Live Chat beziehen.

3.2.2 Herunterladen, Registrieren, Anmelden

1. Bitte suchen und laden Sie die Navimow-App über den Apple App Store oder Google Play Store herunter.
2. Registrieren Sie sich und melden Sie sich an Ihrem Konto an.
3. Schalten Sie die Bluetooth-Funktion Ihres Telefons ein und stellen Sie sicher, dass Ihr Telefon über eine Netzwerkverbindung verfügt.

HINWEISE:

1. Wenn Sie über andere Dienste von Segway-Ninebot ein Konto registriert haben, können Sie sich in der Navimow-App mit dem Konto anmelden und umgekehrt.
2. Wenn Sie Ihr Navimow-Konto kündigen, werden alle Daten, die sich auf Segway-Ninebot beziehen, gelöscht.
3. Während der Verwendung werden Sie von der Navimow-App nach Bluetooth (iOS und Android), Standort (iOS und Android) und WLAN-Zugang (Android) gefragt. Um eine normale Nutzung zu gewährleisten, gewähren Sie bitte die oben genannten Zugriffe.
4. Wenn Sie Navimow mit einem iOS-Mobilgerät verwenden, vergewissern Sie sich bei der erstmaligen Konfiguration des WLAN-Netzwerks des Mähroboters, dass Ihr Mobiltelefon mit demselben WLAN-Netzwerk verbunden ist.

3.2.3 Aktualisieren der Navimow-App und der Firmware

Halten Sie Ihre Navimow-App immer auf dem neuesten Stand, um die neuesten Funktionen und Updates zu nutzen. Sie erhalten eine Benachrichtigung, die Sie daran erinnert, wenn eine neue Version der App verfügbar ist.

Um Firmware-Updates manuell zu prüfen, gehen Sie zu Einstellungen > MÄHROBOTER > Firmware-Version.

Um die Firmware erfolgreich zu aktualisieren, müssen die folgenden Bedingungen erfüllt sein:

- Mähroboter ist in Ladestation.
- Der Mähroboter ist mit einem Netzwerk verbunden und das Signal ist stark (über 4G oder WLAN).
- Die Akkuleistung beträgt mehr als 20 %
- Es ist in der nächsten Stunde keine Mähaufgabe geplant.

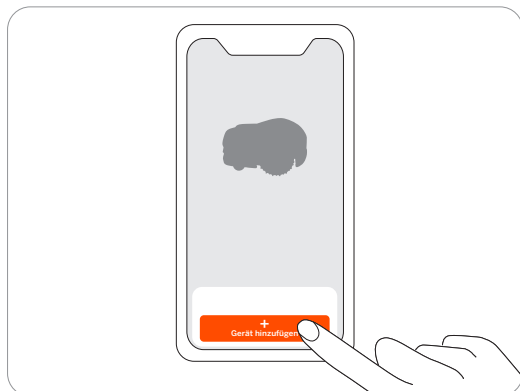
Weitere Informationen zum Aktualisieren der Firmware finden Sie unter „2.5 Aktualisieren auf die neueste Firmware“.

3.2.4 Grundlegende Funktionen

Verbinden Sie Ihren Mähroboter

Nach der Registrierung und Anmeldung tippen Sie auf „Gerät hinzufügen“, um Ihren Mähroboter mit Ihrem Konto zu verbinden.

Weitere Informationen finden Sie unter 2.2 Aktivieren des Mähroboter.



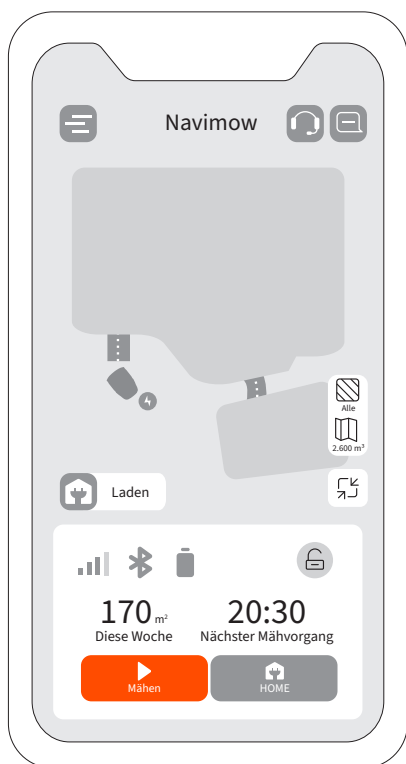
Karte erstellen

Bevor Sie Ihren Rasen mit Navimow mähen, müssen Sie mit der Navimow-App einen Arbeitsbereich (Karte) erstellen. Klicken Sie auf „Karte erstellen“ und folgen Sie den Anweisungen in der App. Ausführliche Schritte und Tipps finden Sie unter 2.6 Kartierung des Arbeitsbereichs.

Auf der Seite „Einstellungen“ können Karten auch bearbeitet oder gelöscht werden. Weitere Informationen finden Sie unter 3.4.1 Bearbeiten der Karte.

Status auf der Home-Seite anzeigen

Die Home-Seite zeigt den Status des Mähroboter, den Arbeitsfortschritt und die Mähaufgaben an. Sie können den Arbeitsbereich aller Zonen oder ausgewählter Zonen anzeigen, Mähaufgaben starten oder pausieren und den Mähroboter nach Hause schicken. Sie können auch den Live-Chat, die Benachrichtigungsseite und die Einstellungsseite aufrufen, indem Sie auf die Symbole oben auf der Home-Seite tippen.



Alle Zonen		Zeigt an, ob die aktuelle Mähaufgabe auf alle Zonen oder auf bestimmte Zonen angewendet wird
Kartenverwaltung		Navigiert zur Seite der Kartenverwaltung
Akkuladestand		Akkuladestand und Ladezustand
Sperrstatus		Verriegelt/Entriegelt. Siehe Eingabe des PIN-Codes in 1.6 Teile und Funktionen
Bluetooth		Bluetooth verbunden. Wenn die Verbindung unterbrochen wird, tippen Sie auf , um sie wiederherzustellen.
Konnektivität		Zeigt das Netzwerk, mit dem der Mähroboter verbunden ist (WLAN oder Mobilfunk), sowie die Signalstärke an
Mähroboter-Status		Laufende Aufgaben/Aktualisierung der Firmware/Laden/Auf dem Rückweg zur Ladestation/Status unbekannt
		Die Kartengenauigkeit wird/wurde verbessert
Benachrichtigungen		Benachrichtigungen vom Mähroboter und der App
Einstellungen		Einstellungen des Mähroboters und der App
Live-Chat		Zugang zum Help Center, wo Sie Benutzermaterialien und einen Live-Chat für Fragen und Wünsche finden

3.3 App-Benachrichtigungen

3.3.1 Systembenachrichtigungen

Neueste Nachrichten und Aktualisierungen vom Navimow-Team.

36



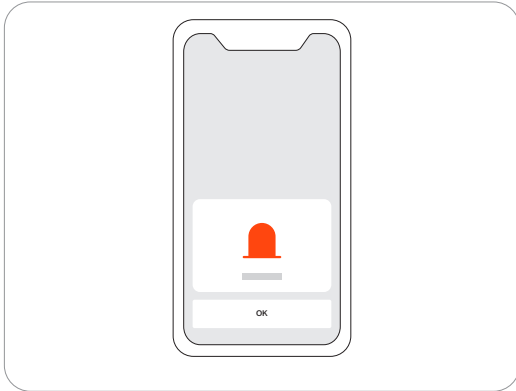
3.3.2 Gerätebenachrichtigungen

Der Mähroboter sendet Ihnen Gerätebenachrichtigungen in den folgenden Situationen: Aktualisierung des Arbeitsstatus (z. B. Mähen abgeschlossen), Austausch der Messerklinge, unerwartetes Verhalten, abnormale Position usw.



3.3.2 Pop-up-Meldungen

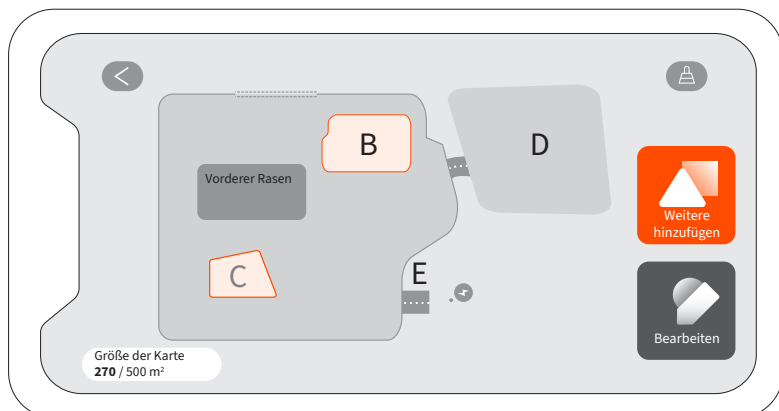
Pop-up-Meldungen werden in der Mitte des Bildschirms angezeigt. Beispielsweise wird eine Fehlercodemeldung angezeigt, wenn ein Fehler aufgetreten ist.



3.4 Mähereinstellungen

3.4.1 Bearbeiten der Karte

Sie können die gesamte Karte unter Einstellungen>MÄHROBOTER>Kartenverwaltung bearbeiten oder löschen. Stellen Sie sicher, dass Ihr Telefon über Bluetooth mit dem Mähroboter verbunden ist.



Durch Tippen auf „Bearbeiten“ können Sie: Löschen oder Anpassen der Begrenzungen von Mähzonen, Sperrzonen, Übergänge und VisionFence-Aus-Zonen. Für die Definition von Begrenzungen, Sperrzonen, Übergänge und VisionFence-Aus-Zonen siehe 2.6 Kartierung des Arbeitsbereichs.

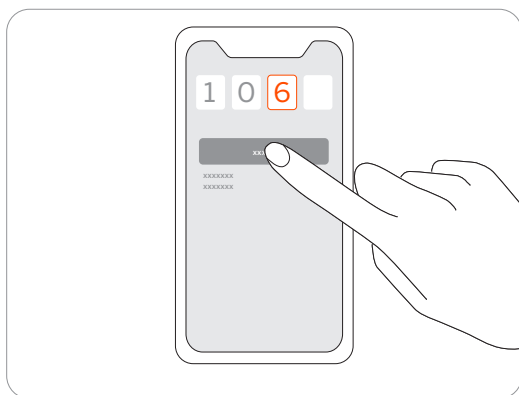
HINWEIS: Wenn Sie eine Zone löschen, werden auch die mit dieser Zone verbundenen Elemente gelöscht.

3.4.2 Zurücksetzen des PIN-Codes

38

Der Standard-PIN-Code ist 0000. Sie können den PIN-Code unter Einstellungen>MÄHROBOTER > PIN-Code zurücksetzen.

HINWEIS: Es wird empfohlen, den PIN-Code nach der Aktivierung des Mähroboters zurückzusetzen.



3.4.3 Geräte hinzufügen, wechseln, Verbindung lösen

Sie können mehrere Mähroboter unter Einstellungen > MÄHROBOTER > Wechseln / Gerät hinzufügen und durch Auswahl einer anderen Seriennummer (SN) in der Liste zu einem anderen Mähroboter wechseln. Wenn Sie die Verbindung des Mähroboters lösen, müssen Sie Ihre Identität verifizieren, indem Sie die versteckten Zeichen Ihrer E-Mail-Adresse oder Telefonnummer eingeben.

Sie können wählen, ob Sie Ihre Benutzerdaten nach dem Lösen der Verbindung des Mähroboters beibehalten oder löschen möchten.

3.4.4 Aktivieren und Verwenden des Diebstahlschutzes

Die Diebstahlschutz-Funktion kann das Navimow genau orten und Vorfälle, wie z. B. den Diebstahl des Mähroboters, wirksam verhindern. Wenn Sie sich aus einem bestimmten Bereich herausbewegen, löst Navimow einen Alarm aus und Sie erhalten gleichzeitig eine Benachrichtigung auf der App. Gehen Sie zu Einstellungen > MÄHROBOTER > Diebstahlschutz.

Wenn der Diebstahlschutz aktiviert ist, können Sie Geofence einstellen und den Standort von Navimow auf der Karte in Echtzeit überprüfen. Wenn dem Mähroboter auf dem Rückweg zur Ladestation der Akku ausgeht und er sich ausschaltet, können Sie über die App herausfinden, wo er stehen geblieben ist. Für die Navimow i-Serie müssen Sie Navimow Access+ kaufen und installieren, um die Diebstahlschutzfunktion zu aktivieren. Weitere Informationen zur Aktivierung des Navimow Access+ finden Sie unter 1.8 Zubehör.

HINWEISE:

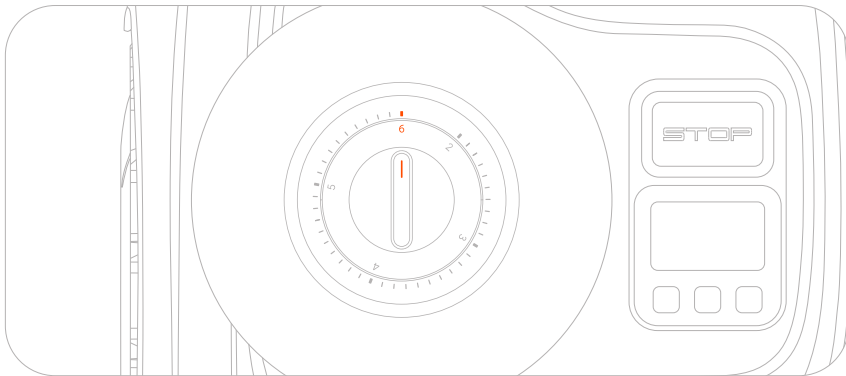
1. Wenn der Diebstahlschutz aktiviert ist, müssen Sie die PIN am Mähroboter eingeben, bevor Sie den Mähroboter ausschalten.
2. Wenn der Diebstahlschutz versehentlich aktiviert wird, müssen Sie die PIN am Mähroboter eingeben, um den Alarm zu deaktivieren und die Push-Benachrichtigung zu beenden.
3. Stellen Sie sicher, dass Ihr 4G-Dienst noch nicht abgelaufen ist.

3.4.5 Wie Sie die Mähhöhe einstellen

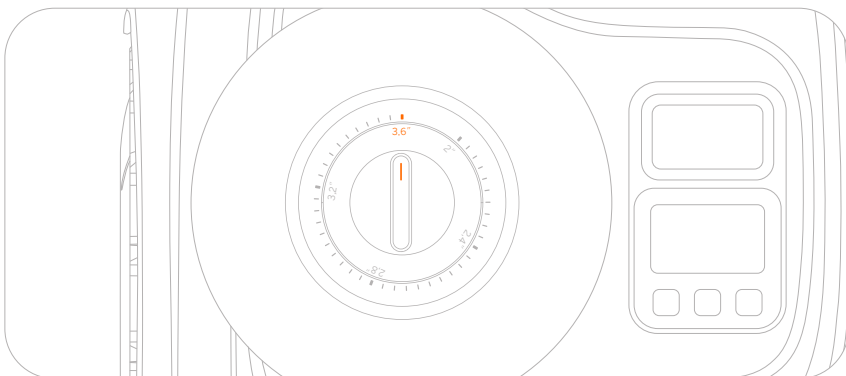
Um die Mähhöhe einzustellen, drehen Sie den Knopf auf der Oberseite des Mähroboters so, dass der Pfeil auf die einzustellende Höhe zeigt.

HINWEIS: Die Mähhöhe gilt für alle Mähzonen.

Bei i105E und i108E kann die globale Schnitthöhe zwischen 2 cm und 6 cm eingestellt werden.



Bei i105N und i110N kann die globale Schnitthöhe zwischen 2 Zoll und 3,6 Zoll eingestellt werden.



3.4.6 Ton- und Lichteinstellungen

Die Soundeffekte sind standardmäßig aktiviert. Wenn Sie diese Funktion deaktivieren, gibt der Mähroboter während des Mähens und Ladens keine Benachrichtigungstöne von sich.

Sie können den „Nachtmodus“ aktivieren, um die Helligkeit der Lichter an der Ladestation und am Mähroboter für die Nacht einzustellen. Die Lichter werden nachts dunkel und kehren tagsüber in den Normalzustand zurück. Die Stufen können von „Dim“ bis „Extra dim“ eingestellt werden.

3.4.7 VisionFence-Einstellungen

Sie können den Schalter „Mähen bei Nacht“ aktivieren, damit der Mähroboter bei Nacht mit eingeschaltetem Umgebungslicht und aktivierter visueller Erkennung mäht, um Hindernissen auszuweichen. Der Mähroboter mäht nachts nicht entlang der Begrenzungen und mäht mit reduzierter Geschwindigkeit. Wenn der Schalter deaktiviert ist, kehrt der Mähroboter in die Ladestation zurück.

Während eines Übergangs mit aktiviertem Channel Sense kann der Mähroboter die Umgebung „sehen“ und navigiert intelligent hindurch, indem er Hindernissen oder anderen erhöhten Objekten aktiv ausweicht. Selbst wenn das GPS-Signal in der Nähe des Übergangs schlecht ist, kann der Mähroboter mit der visuellen Erkennung trotzdem hindurchfahren.

3.4.8 Netzwerkeinstellungen

Sie können das von Navimow verwendete Netzwerk auf der Seite „Netzwerkverwaltung“ verwalten. Auf der Seite mit den WLAN-Einstellungen können Sie das aktuell verbundene WLAN-Netzwerk anzeigen oder eine neue Verbindung zum WLAN herstellen.

Wenn Sie das Navimow Access+, das 4G-Modul, installiert haben, gehen Sie zu Einstellungen > MÄHROBOTER > Netzwerk und wählen Sie aus, ob Sie nur 4G oder nur WLAN verwenden möchten oder ob das System automatisch den Netzwerktyp für Sie auswählen soll.

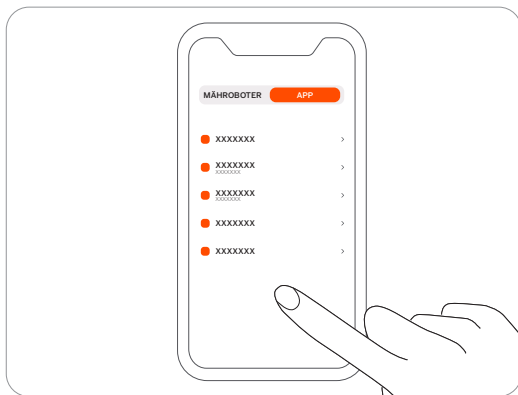
3.4.9 Zeitzone und Land

Sie können Ihre örtliche Zeitzone und Ihr Land oder Ihre Region manuell auswählen, so dass die Mähzeitpläne Ihre örtlichen Zeit folgen können. Sie können den Sommerzeitmodus aktivieren, wenn Ihre Region nach dieser Praxis arbeitet. Auf diese Weise kann sich der Mähroboter im Sommer und im Winter automatisch an Ihre Ortszeit anpassen.

3.5 App-Einstellungen

Gehen Sie zu Einstellungen>APP um die Einstellungen der Navimow-App zu durchsuchen und anzupassen.

40



Konto und Sicherheit

Sie können Ihre verbundene E-Mail-Adresse oder Handynummer überprüfen, das Passwort ändern, die Daten herunterladen und Ihr Konto löschen.

Sprache

Sie können die Sprache auf Ihre gewünschte Sprache einstellen. Bislang werden 22 Sprachen unterstützt, nämlich Englisch, Deutsch, Französisch, Niederländisch, Italienisch, Schwedisch, Norwegisch, Finnisch, Dänisch, Portugiesisch, Spanisch, Tschechisch, Slowakisch, Polnisch, Estnisch, Litauisch, Lettisch, Bulgarisch, Ungarisch, Kroatisch, Rumänisch und Slowenisch.

Hilfe und Rückmeldung

Hier können Sie die neuesten Benutzermaterialien, Lernvideos und FAQ einsehen und uns über den Live-Chat kontaktieren.

Einheiten

Sie können hier zwischen den metrischen und den imperialen Einheiten wechseln.

Über

Hier können Sie die aktuelle Version der App, die aktuelle Nutzungsvereinbarung und die Datenschutzrichtlinie einsehen.

Abmelden

Sie können sich hier von Ihrem Konto abmelden; Ihre Daten werden nach dem Abmelden nicht gelöscht.

4. Wartung

Um bessere Mähroboterergebnisse zu erzielen und die Lebensdauer zu erhöhen, achten Sie darauf, den Mähroboter sauber und die Messerklingen in gutem Zustand zu halten. Die Inspektion und Wartung sollte jede Woche von einem Erwachsenen durchgeführt werden. Ersetzen Sie alle beschädigten oder verschlissenen Teile. **Führen Sie KEINE Wartungsarbeiten mit offenen Sandalen oder barfuß durch. Tragen Sie bei der Wartung des Mähroboters immer lange Hosen und Arbeitsschuhe.**

4.1 Reinigung

Verwenden Sie eine weiche Bürste oder ein Tuch, um das Äußere des Mähroboters gründlich zu reinigen. Reinigen Sie NICHT mit Alkohol, Benzin, Aceton oder anderen ätzenden/flüchtigen Lösungsmitteln. Diese Stoffe können das Aussehen und die Innenstruktur des Mähroboters beschädigen. Um ein ordnungsgemäßes Andocken zu gewährleisten, überprüfen Sie die Ladestation regelmäßig und befreien Sie sie von Verschmutzungen und Schlamm. Achten Sie darauf, dass alle Anschlusssteile der Ladestation, das Verlängerungskabel und das Netzteil nicht blockiert sind.

A. Fahrwerk und Messerklingenscheibe

Verwenden Sie eine Bürste oder einen Wasserschlauch zur Reinigung, wenn das Fahrwerk und die Messerklingenscheibe verschmutzt sind. Verwenden Sie KEINEN Hochdruckreiniger. Achten Sie gleichzeitig darauf, dass sich die Messerklingenscheibe frei dreht und die Messerklingen frei schwenken können.

VORSICHT: Hochdruckwasser kann in die Dichtungen eindringen und elektronische und mechanische Teile beschädigen.

B. Messerklingenschutzblech

Kontrollieren Sie regelmäßig das Messerklingenschutzblech. Wenn sich Schlamm, Grasreste oder andere Gegenstände auf dem Messerklingenschutzblech ansammeln, entfernen Sie diese mit einer trockenen Bürste oder einem Schaber.

C. Hinterräder (Universalräder)

Überprüfen und reinigen Sie die Universalräder regelmäßig. Wenn die Räder festsitzen, entfernen Sie den Schlamm und schmieren Sie die Räder.

D. Vorderräder

Prüfen und reinigen Sie die Vorderräder regelmäßig. Entfernen Sie Grasreste oder andere Gegenstände. Wenn die Räder mit Schlamm oder Schmutz verklebt sind, waschen Sie sie mit einem Wasserschlauch ab.

E. Kameraobjektiv

Prüfen und reinigen Sie das Kameraobjektiv regelmäßig. Ein verschmutztes Kameraobjektiv kann die Leistung des Mähroboters beeinträchtigen.

F. Anschluss zum Aufladen

Prüfen Sie, ob sich Grasreste oder Schmutz im Ladeanschluss befinden, und reinigen Sie diese rechtzeitig. Andernfalls kann der Mähroboter wegen des schlechten Kontakts nicht geladen werden.

WARNHINWEIS

- Vergewissern Sie sich vor der Reinigung, dass der Mähroboter ausgeschaltet ist.
- Bevor der Mähroboter auf den Kopf gestellt werden kann, muss er ausgeschaltet werden.

4.2 Austausch der Messerklingen

Die Messerklingenscheibe wechselt während des Mähens automatisch mehrmals die Drehrichtung, um übermäßigen Verschleiß auf einer Seite zu vermeiden. Bei regelmäßigem Einsatz des Mähroboters wird empfohlen, die Messerklingen und Schrauben alle 1–2 Monate auszutauschen, um Sicherheit und bessere Mähergebnisse zu gewährleisten. Alle drei Messerklingen und deren Schrauben gleichzeitig austauschen, um ein sicheres Schneidsystem zu gewährleisten.

Nasses Gras haftet eher an den Messerklingen und am unteren Teil des Mähroboters, was die Leistung beeinträchtigen kann und eine häufigere Reinigung erfordert. Um ein optimales Ergebnis zu erzielen und die Gesundheit Ihres Rasens zu erhalten, ist es am besten, das Mähen bei starkem Regen oder übermäßiger Nässe zu vermeiden.

Es ist normal, dass sich beim Mähen Grasschnitt an den Messerklingen ansammelt. Die Messerklingen sind so konstruiert, dass sie sich auch bei geringen Mengen an Schnittgut oder Schmutz reibungslos um die Schrauben drehen können. Diese gelegentliche Anhäufung von Schnittgut sollte die Fähigkeit des Mähroboters, Gras effektiv zu schneiden, nicht beeinträchtigen. Der Mähroboter ist so konzipiert, dass er seine Funktion auch dann erfüllt, wenn sich mit der Zeit nur wenig Schnittgut auf den Messerklingen ansammelt.

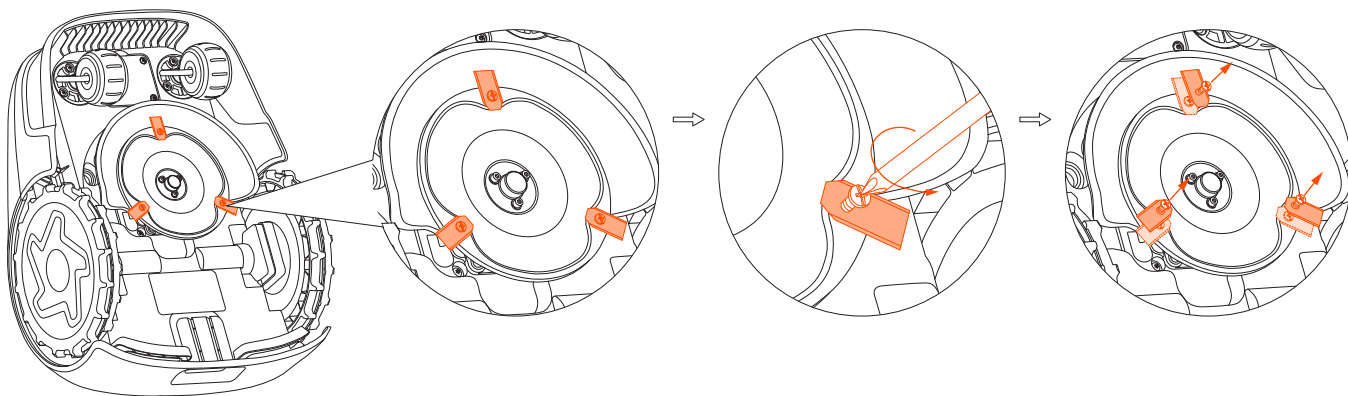
Das Schnittgut kann zwar auf Wunsch beim Auswechseln der Messerklingen entfernt werden, ein sofortiges Eingreifen ist jedoch nicht erforderlich, es sei denn, es bleibt übermäßig viel Schnittgut an den Messerklingen hängen.

⚠ WARNHINWEIS

- Tragen Sie **Schutzhandschuhe**, wenn Sie die Messerklinge inspizieren oder warten.
- Verwenden Sie **KEINEN** elektrischen Schraubendreher, um die Messerklingenscheibe einzubauen oder zu lösen. Verwenden Sie nur den richtigen Schraubentyp und die von Navimow zugelassenen Originalmesserklingen. Messerklingenmodell: HA002E.
- Verwenden Sie die Schrauben **NICHT** wieder. Dies kann zu schweren Verletzungen führen.

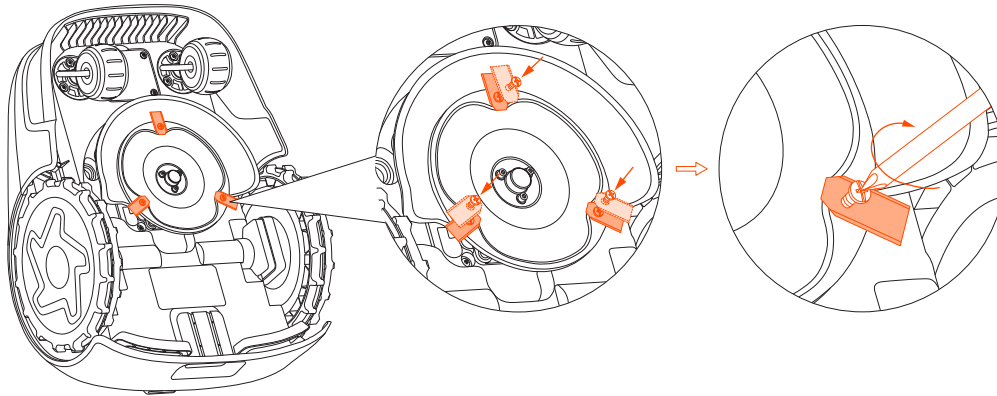
Austauschen der Messerklingen

- 1 Schalten Sie den Mäher aus.
- 2 Legen Sie den Mähroboter umgedreht auf eine weiche und saubere Oberfläche, um Kratzer zu vermeiden.
- 3 Lösen Sie die drei Schrauben mit einem Kreuzschlitzschraubendreher.
- 4 Drehen Sie die Schrauben heraus und nehmen Sie die Messerklingen ab.



5 Ziehen Sie die neuen Messerklingen und Schrauben fest (Drehmoment: 1 Nm). Achten Sie darauf, dass die Messerklingen frei drehen können.

Hinweis: Nach dem Befestigen der Messerklingen und Schrauben scheinen die Messerklingen immer noch locker zu sein. Dies ist normal, da sich die Messerklinge beim Mähen drehen müssen. Die Messerklingen sind absichtlich so konstruiert, dass sie sich frei drehen können, wenn sie an der Messerklingenscheibe befestigt sind. Beim Mähen erzeugt die sich drehende Messerklingenscheibe eine Zentrifugalkraft, die bewirkt, dass die Messerklingen nach außen zeigen. Durch diese Ausrichtung nach außen können die Messerklingen das Gras effektiv schneiden.

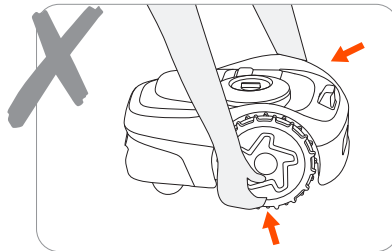
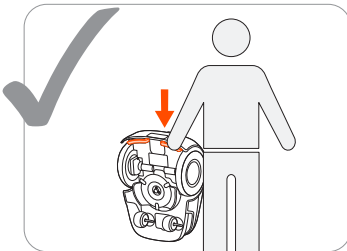


4.3 Transport

Verwenden Sie die Originalverpackung zum Schutz des Mähroboters bei Langstreckentransporten. Schalten Sie das Gerät aus, bevor es angehoben, bewegt oder transportiert wird. Gehen Sie vorsichtig mit dem Gerät um und wenden Sie keine Gewalt an, wie beispielsweise durch Werfen oder starken Druck. Heben Sie bei laufendem Motor den Mähroboter niemals an oder tragen Sie ihn.

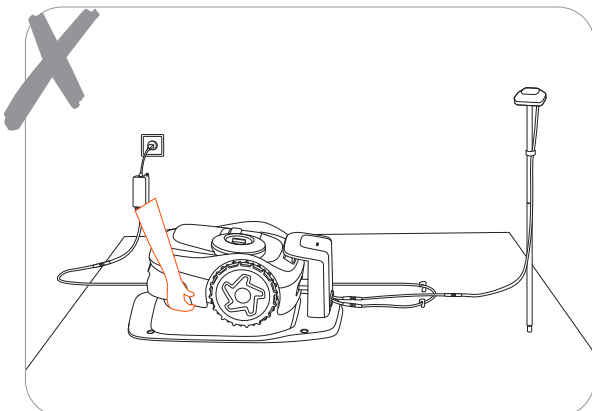
Richtiges Bewegen oder Anheben

Tragen Sie den Mähroboter am Griff, wobei die Messerklingenscheibe von Ihrem Körper weg zeigt.



VORSICHT:

Heben Sie das Produkt NICHT an, wenn es in der Ladestation abgestellt ist, um Schäden am Mähroboter und/ oder an der Ladestation zu vermeiden. Nehmen Sie den Mähroboter aus der Ladestation, bevor Sie ihn anheben.



4.4 Akku

- Schalten Sie den Mähroboter aus und laden Sie das Akku vor der Lagerung auf 85 % oder mehr auf, um eine Überentladung und eine Beschädigung der elektrischen Komponenten zu vermeiden. Laden Sie bei Langzeitlagerung den Mähroboter alle 120 Tage auf.
- Akkus Schäden, die durch Überentladung verursacht werden, sind nicht durch die beschränkte Garantie abgedeckt.
- Verwenden oder lagern Sie den Akku NICHT unter extremen Temperaturbedingungen, d. h. über 50 °C (122 °F) oder unter -20 °C (-4 °F).
- Der Temperaturschutz wird bei 0 °C / 53 °C aktiviert, der Akku wird nicht geladen, es sei denn, die Temperatur erreicht 3 °C oder höher / sinkt auf 49 °C oder tiefer.
- Wenn die Akkutemperatur zu hoch oder zu niedrig ist, startet der Mähroboter den Mähvorgang nicht. Sie erhalten auch eine Push-Benachrichtigung in der Navimow-App.

HINWEIS: Die Akkulaufzeit hängt davon ab, wie oft das Produkt in Betrieb ist und wie viele Arbeitsstunden insgesamt anfallen. Wenn die Betriebszeit pro voller Ladung deutlich kürzer als üblich ist oder der Rasen nicht optimal gemäht wird, sollten Sie sich an den Kundendienst wenden, um den Akku auszutauschen.

4.5 Netzteil

- Trennen Sie die Stromversorgung des Netzteils:
 - Vor dem Beseitigen einer Verstopfung
 - Vor dem Prüfen, Reinigen oder Arbeiten an der Maschine
 - Nach dem Entdecken von Fremdkörpern, um die Maschine auf Beschädigung zu untersuchen.
- Prüfen Sie das Kabel, den Stecker, das Gehäuse und andere Teile regelmäßig auf Beschädigungen. Wenn Schäden oder Alterungserscheinungen festzustellen sind, beenden Sie unverzüglich die Nutzung.

WARNHINWEIS

- Nehmen Sie KEIN beschädigtes Netzteil in Betrieb. Wenn das Netzkabel beschädigt ist, muss es durch den Hersteller, seinen Kundendienst oder ähnlich qualifizierte Personen ausgetauscht werden, um eine Gefährdung zu vermeiden. Wenn das Verlängerungskabel defekt ist, ersetzen Sie es bitte durch das von Navimow genehmigte 10 Meter lange Kabel.
- Schließen Sie KEIN beschädigtes Kabel an das Netzteil an und berühren Sie KEIN beschädigtes Kabel oder Verlängerungskabel, bevor es aus der Steckdose gezogen wurde. Beschädigte Kabel können zum Kontakt mit stromführenden Teilen führen.
- Verwenden Sie das Netzteil NICHT mit einem anderen Produkt oder einem anderen Akku, andernfalls besteht die Gefahr von Verletzungen, Feuer oder Stromschlägen. Die Produktsicherheit kann nur mit Originalakkus gewährleistet werden.
- Laden Sie den Akku NICHT auf, wenn er undicht ist.
- Halten Sie das Verlängerungskabel von sich bewegenden gefährlichen Teilen fern, um Schäden an den Kabeln zu vermeiden, die zum Kontakt mit stromführenden Teilen führen können.

Empfehlung

Schließen Sie den Mähroboter und/ oder seine Peripheriegeräte nur an einen Versorgungsstromkreis an, der durch eine Fehlerstrom-Schutzeinrichtung (RCD) mit einem Auslösestrom von höchstens 30 mA geschützt ist.

4.6 Lagerung

- Schalten Sie den Mähroboter vor der Einlagerung aus und laden Sie den Akku auf 85 % oder mehr auf, um eine Überentladung zu vermeiden, die zu dauerhaften Schäden führt.
- Bewahren Sie ihn an einem kühlen und trockenen Ort im Innenbereich auf. Sonnenlicht und extreme Wetterbedingungen (sowohl heiß als auch kalt) beschleunigen den Alterungsprozess der Komponenten und können den Akku dauerhaft beschädigen.
- Halten Sie den Mähroboter, die Ladestation und das Netzteil von Wärmequellen (wie Öfen, Heizkörpern usw.) oder Chemikalien fern. Schützen Sie das Netzteil vor Feuchtigkeit und bewahren Sie es an einem gut belüfteten Ort auf.

WARNHINWEIS

Ziehen Sie bei Gewittergefahr den Stecker des Netzteils aus der Steckdose. Trennen Sie alle Kabel und Leitungen, die an die Ladestation angeschlossen sind. Wenn keine Gewittergefahr mehr besteht, schließen Sie Kabel und Leitungen wieder an.

4.6.1 Winterlagerung

Für eine optimale Leistung und Langlebigkeit wird empfohlen, den Navimow während der Wintermonate zu lagern, wenn er nicht benutzt wird. Wenn Sie Ihr Navimow richtig lagern, können Sie es vor den rauen Bedingungen des Winters schützen und seine Funktionsfähigkeit im Frühjahr sicherstellen. Kaltes Wetter, einschließlich Temperaturen unter dem Gefrierpunkt und Schnee, kann empfindliche Komponenten des Mähroboters beschädigen. Folgen Sie den nachstehenden Schritten:

Besorgen Sie sich alle Werkzeuge, die Sie benötigen

Silikonstifte zur Markierung des Standorts der Ladestation, einen Schraubenzieher, die Navimow-Box und Verpackungsmaterial.

Lagerung des Mähroboters

1. Ziehen Sie den Mähroboter von der Ladestation ab. Hinweis: Vergewissern Sie sich, dass der Akkuladestand des Mähroboters noch mindestens 85 % beträgt.
2. Schalten Sie den Mähroboter aus.
3. Trennen Sie das Netzteil und die Antenne.
4. Ziehen Sie Ihre Schutzhandschuhe an und entfernen Sie die Messerklinge vorsichtig.
5. Drehen Sie den Mähroboter um und reinigen Sie ihn mit einer Bürste.
6. Verwenden Sie einen Wasserschlauch, um den Schmutz abzuspielen, und lassen Sie den Mähroboter zum Trocknen stehen.

Lagern Sie die Ladestation und die Navimow Garage S ein

1. Deinstallieren Sie Navimow Garage S von der Ladestation und räumen Sie die Garage weg.
2. Schrauben Sie die Erdungsschrauben der Ladestation ab.
3. Markieren Sie die Stelle mit den Silikonstiften.
4. Drehen Sie die Ladestation auf den Kopf und reinigen Sie sie mit einer Bürste. Verwenden Sie einen Wasserschlauch, um den Schmutz abzuwaschen, und lassen Sie die Ladestation trocknen.
5. Räumen Sie die Ladestation weg.

Lagern Sie die Antenne ein

Wenn die Antenne an einer Wand oder auf einem Dach installiert ist, verwenden Sie eine Plastiktüte oder eine Abdeckung, um die Antenne abzudecken. Wenn die Antenne vom Boden aus installiert wird, gehen Sie wie folgt vor:

1. Entfernen Sie die Antenne und den Mast.
Hinweis: Lassen Sie das dreizackige Teil an seinem Platz.
2. Räumen Sie das Kabel für die Antenne weg.

4.6.2 Wiederinbetriebnahme im Frühjahr

Um Ihren Navimow und alle seine Installationen im Frühjahr wieder in Betrieb zu nehmen, folgen Sie den nachstehenden Schritten:

1. Entfernen Sie alle Abdeckungen vom Mähroboter.
2. Stellen Sie sicher, dass die Ladestation sauber und frei von Schmutz ist. Entfernen Sie die Silikonstifte, die den Standort markieren, und befestigen Sie die Schrauben am Boden.

Hinweis: Der Unterschied zwischen der installierten Position und der Position des letzten Jahres sollte nicht mehr als 5 cm betragen.

3. Schließen Sie die Kabel wieder an, die während des Winters abgeklemmt wurden. Überprüfen Sie die Kabel auf Schäden oder Brüche und reparieren Sie sie bei Bedarf.

Hinweis: Überprüfen Sie die Schärfe der Messerklinge und tauschen Sie sie gegebenenfalls aus. Überprüfen und reinigen Sie das Kameraobjektiv, um die ordnungsgemäße Funktion sicherzustellen.

4. Schalten Sie schließlich den Mähroboter ein und testen Sie, ob der Mähroboter mit der App verbunden ist und ordnungsgemäß funktioniert.

4.7 Recycling und Entsorgung am Ende des Lebenszyklus

Behandeln Sie dieses Produkt NICHT als Hausmüll. Informationen zum Recycling erhalten Sie bei Ihrer Müllabfuhr, Ihrer Kommunalverwaltung oder Ihrer Verkaufsstelle.

WARNHINWEIS

Entsorgen Sie dieses Produkt NICHT auf einer Deponie, durch Verbrennen oder mit dem Hausmüll. Aufgrund der elektrischen Bauteile kann es zu gefährlichen Situationen bzw. ernsthaften Verletzungen kommen.

5. FAQ und Fehlerbehebung

Wenn Sie auf Probleme im Zusammenhang mit Produkten oder Apps stoßen, häufige Probleme und Fragen überprüfen Sie die FAQ-Artikel im 'Service und Support > Hilfezentrum' auf der offiziellen Navimow-Website (<http://navimow.segway.com>) oder aus dem Abschnitt 'Hilfe und Feedback' in der Navimow-App.

6. Wichtige Informationen

6.1 EU-KONFORMITÄTSERKLÄRUNG

Hersteller

Name: Navimow B.V.

Adresse: Dynamostraat 7, 1014BN Amsterdam, Niederlande

Bevollmächtigter Vertreter

Name: AR Experts B.V.

Adresse: P.O. Box 5047, 3620 AA Breukelen, Niederlande

Gegenstand der Erklärung

Allgemeine Bezeichnung: Mähroboter

Produktname: Navimow i Serie

Typ/Modell: i105E/i108E

Seriennummer: S4RE x yyyy x yyyy/S4TH x yyyy x yyyy/S4RK x yyyy x yyyy/S4TN x yyyy x yyyy/S4RL x yyyy x yyyy/S4TP x yyyy x yyyy
(„x“ steht für jeden beliebigen Buchstaben von A-Z außer O und I, „y“ steht für jeden beliebigen Buchstaben von A-Z außer O und I oder eine beliebige Zahl von 0-9)

Diese Konformitätserklärung wird unter der alleinigen Verantwortung des Herstellers ausgestellt.

Der oben beschriebene Gegenstand der Erklärung steht im Einklang mit den folgenden EU-Richtlinien:

1. Funkanlagenrichtlinie (2014/53/EU)
2. Maschinenrichtlinie (2006/42/EC)
3. RoHS-Richtlinie (2011/65/EU) und Änderungsrichtlinie ((EU)2015/863)

Die Konformität mit diesen Richtlinien wurde für dieses Produkt durch den Nachweis der Übereinstimmung mit den folgenden harmonisierten Normen und/oder technischen Daten bewertet:

EN 60335-1:2012+A11:2014+AC:2014+A13:2017+A1:2019+A14:2019+A2:2019+A15:2021

EN 50636-2-107:2015+A1:2018+A2:2020+A3:2021

EN IEC 61000-3-2:2019+A1:2021

EN 301 908-1 V13.1.1

EN 61000-3-3:2013+A1:2019

EN 301 489-1 V2.2.3

EN IEC 55014-1:2021

EN 301 489 - 3 V2.2.0

EN IEC 55014-2:2021

EN 301 489-17 V3.2.4

EN 300 220-1 V3.1.1

EN 301 489-19 V2.1.1

EN 300 220-2 V3.1.1

EN 301 489-52 V1.2.1

EN 300 328 V2.2.2

EN 301 511 V12.5.1

EN 303 413 V1.1.1

EN IEC 62311:2020

EN 50665:2017

EN IEC 63000:2018

EN 62133-2:2017

Unterzeichnet für und im Namen von: Navimow B.V.

Ort: Changzhou, China

Datum: 2023-11-1

Name: Crystal Zhuang

Funktion: Zertifizierungsmanager

Unterschrift: Crystal Zhuang

6.2 UKCA-KONFORMITÄTSERKLÄRUNG

Hersteller

Name: Navimow B.V.

Adresse: Dynamostraat 7, 1014BN Amsterdam, Niederlande

Gegenstand der Erklärung

Allgemeine Bezeichnung: Mähroboter

Produktname: Navimow i Serie

Typ/Modell: i105E/i108E

Seriennummer: S4RJ x yyyy x yyyy/S4TM x yyyy x yyyy

(„x“ steht für jede beliebige Buchstabe von A-Z außer O und I, „y“ steht für jede beliebige Buchstabe von A-Z außer O und I oder eine beliebige Zahl von 0-9)

Diese Konformitätserklärung wird unter der alleinigen Verantwortung des Herstellers ausgestellt.

Der oben beschriebene Gegenstand der Erklärung steht im Einklang mit den folgenden UK-Rechtsvorschriften:

1. Funkanlagenrichtlinie 2017
2. Verordnung über die Sicherheit von Maschinen 2008
3. Die Verordnung zur Beschränkung der Verwendung gefährlicher Stoffe in Elektro- und Elektronikgeräten von 2012

Die Konformität mit diesen Richtlinien wurde für dieses Produkt durch die Einhaltung der folgenden festgelegten Standards und/oder technischen Daten nachgewiesen:

BS EN 60335-1:2012+A11:2014+AC:2014+A13:2017+A1:2019+A14:2019+A2:2019+A15:2021

BS EN 50636-2-107:2015+A1:2018+A2:2020+A3:2021

BS EN IEC 61000-3-2:2019+A1:2021

EN 301 908-1 V13.1.1

BS EN 61000-3-3:2013+A1:2019

EN 301 489-1 V2.2.3

BS EN IEC 55014-1:2021

EN 301 489 - 3 V2.2.0

BS EN IEC 55014-2:2021

EN 301 489-17 V3.2.4

EN 300 220-1 V3.1.1

EN 301 489-19 V2.1.1

EN 300 220-2 V3.1.1

EN 301 489-52 V1.2.1

EN 300 328 V2.2.2

EN 301 511 V12.5.1

EN 303 413 V1.1.1

BS EN IEC 62311:2020

BS EN 50665:2017

BS EN IEC 63000:2018

BS EN 62133-2:2017

Unterzeichnet für und im Namen von: Navimow B.V.

Ort: Changzhou, China

Datum: 2023-11-10

Name: Crystal Zhuang

Funktion: Zertifizierungsmanager

Unterschrift: 

6.3 Zertifizierungen

Übereinstimmungserklärung der Europäischen Union

Informationen zur Entsorgung für Nutzer von Elektro- und Elektronik-Altgeräten



Dieses Symbol auf dem Produkt oder seiner Verpackung weist darauf hin, dass gebrauchte elektrische und elektronische Produkte nicht mit unsortiertem Hausmüll vermischt werden dürfen. Um eine ordnungsgemäße Verarbeitung zu gewährleisten, sind Sie dafür verantwortlich, Ihre Altgeräte bei den dafür vorgesehenen Sammelstellen abzugeben.

Die ordnungsgemäße Entsorgung dieses Produkts trägt dazu bei, wertvolle Ressourcen zu sparen und mögliche negative Auswirkungen auf die menschliche Gesundheit und die Umwelt zu vermeiden, die sonst durch unsachgemäße Abfallentsorgung entstehen könnten. Um Ihr gebrauchtes Gerät zurückzugeben, nutzen Sie bitte die Rückgabe- und Sammelsysteme oder wenden Sie sich an den Händler, bei dem Sie das Produkt gekauft haben. Die Rückgabe ist kostenlos. Wenden Sie sich bitte an Ihre örtliche Behörde, um weitere Informationen über die nächstgelegene Sammelstelle zu erhalten.

Bei unsachgemäßer Entsorgung dieser Abfälle können gemäß den nationalen Rechtsvorschriften Strafen verhängt werden.

Informationen zur Entsorgung für Nutzer von Altbatterien



Dieses Symbol bedeutet, dass Batterien und Akkus am Ende ihrer Lebensdauer nicht mit unsortiertem Hausmüll vermischt werden dürfen. Ihre Teilnahme ist ein wichtiger Teil der Bemühungen, die Auswirkungen von Batterien und Akkus auf die Umwelt und die menschliche Gesundheit zu minimieren. Für ein ordnungsgemäßes Recycling können Sie dieses Produkt oder die darin enthaltenen Batterien oder Akkus an Ihren Lieferanten oder an eine dafür vorgesehene Sammelstelle zurückgeben, was kostenlos ist.

Die ordnungsgemäße Entsorgung dieses Produkts trägt dazu bei, wertvolle Ressourcen zu sparen und mögliche negative Auswirkungen auf die menschliche Gesundheit und die Umwelt zu vermeiden, die sonst durch unsachgemäße Abfallentsorgung entstehen könnten.

Bei unsachgemäßer Entsorgung dieser Abfälle können gemäß den nationalen Rechtsvorschriften Strafen verhängt werden.

Es gibt getrennte Sammelsysteme für Altbatterien und -Akkus.

Bitte entsorgen Sie Batterien und Akkus ordnungsgemäß bei Ihrer örtlichen kommunalen Sammel-/Recyclingstelle.

Richtlinie zur Einschränkung der Verwendung bestimmter gefährlicher Stoffe (RoHS)

Navimow B.V. erklärt hiermit, dass das gesamte Produkt einschließlich der Teile (Kabel, Leitungen usw.) die Anforderungen der RoHS-Richtlinie 2011/65/EU und der Änderung der Delegierten Richtlinie (EU) 2015/863 der Kommission zur Einschränkung der Verwendung bestimmter gefährlicher Stoffe in Elektro- und Elektronikgeräten („RoHS-Neufassung“ oder „RoHS 2.0“) erfüllt.

Funkanlagenrichtlinie

Hiermit erklärt Navimow B.V., dass das in diesem Abschnitt aufgeführte Produkt den grundlegenden Anforderungen und anderen relevanten Bestimmungen der Funkanlagenrichtlinie 2014/53/EU entspricht.

Maschinenrichtlinie

Hiermit erklärt Navimow B.V., dass das in diesem Abschnitt aufgeführte Produkt den grundlegenden Anforderungen und anderen relevanten Bestimmungen der Maschinenrichtlinie 2006/42/EG entspricht.

Bevollmächtigter Vertreter (Europa):



AR Experts B.V., P.O. Box 5047, 3620 AA Breukelen, Niederlande

Navimow B.V. erklärt hiermit, dass das Produkt den grundlegenden Anforderungen und anderen relevanten Bestimmungen der RoHS-Richtlinie 2011/65/EU und der Änderung der Delegierten Richtlinie (EU) 2015/863 der Kommission, der Funkanlagenrichtlinie 2014/53/EU und der Maschinenrichtlinie 2006/42/EG entspricht.

Bluetooth	Frequenzband(/-bänder)	2,4000 - 2,4835 GHz
	Max. RF-Leistung	20 mW
SRD	Frequenzband(en)	865.05-867.9MHz/865.05-867.9MHz
	Max. HF-Leistung	13.85dBm (ERP)
802.11b/g/n	Frequenzband(en)	2412-2472MHz/2412-2472MHz
	Max. HF-Leistung	19.86dBm (EIRP)
GSM900	Frequenzband(en)	880-915MHz/925-960MHz
	Max. HF-Leistung	35 dBm (leitungsgebunden bewertet)

GSM1800	Frequenzband(en)	1710-1785MHz/1805-1880MHz
	Max. HF-Leistung	32 dBm (leitungsgebunden bewertet)
LTE Band 1	Frequenzband(en)	1920-1980MHz/2110-2170MHz
	Max. HF-Leistung	25dBm (leitungsgebunden bewertet)
LTE Band 3	Frequenzband(en)	1710-1785MHz/1805-1880MHz
	Max. HF-Leistung	25dBm (leitungsgebunden bewertet)
LTE Band 7	Frequenzband(en)	2500-2570MHz/2620-2690MHz
	Max. HF-Leistung	25dBm (leitungsgebunden bewertet)
LTE Band 8	Frequenzband(en)	880-915MHz/925-960MHz
	Max. HF-Leistung	25dBm (leitungsgebunden bewertet)
LTE Band 20	Frequenzband(en)	832-862MHz/791-821MHz
	Max. HF-Leistung	25dBm (leitungsgebunden bewertet)
LTE Band 28	Frequenzband(en)	703-748MHz/758-803MHz
	Max. HF-Leistung	25dBm (leitungsgebunden bewertet)
LTE Band 38	Frequenzband(en)	2570-2620MHz/2570-2620MHz
	Max. HF-Leistung	25dBm (leitungsgebunden bewertet)
LTE Band 40	Frequenzband(en)	2300-2400MHz/2300-2400MHz
	Max. HF-Leistung	25dBm (leitungsgebunden bewertet)

UK-Konformitätserklärung

Informationen zur Entsorgung für Nutzer von Elektro- und Elektronik-Altgeräten



Dieses Symbol auf dem Produkt oder seiner Verpackung weist darauf hin, dass gebrauchte elektrische und elektronische Produkte nicht mit unsortiertem Hausmüll vermischt werden dürfen. Um eine ordnungsgemäße Verarbeitung zu gewährleisten, sind Sie dafür verantwortlich, Ihre Altgeräte bei den dafür vorgesehenen Sammelstellen abzugeben.

Die ordnungsgemäße Entsorgung dieses Produkts trägt dazu bei, wertvolle Ressourcen zu sparen und mögliche negative Auswirkungen auf die menschliche Gesundheit und die Umwelt zu vermeiden, die sonst durch unsachgemäße Abfallentsorgung entstehen könnten. Um Ihr gebrauchtes Gerät zurückzugeben, nutzen Sie bitte die Rückgabe- und Sammelsysteme oder wenden Sie sich an den Händler, bei dem Sie das Produkt gekauft haben. Die Rückgabe ist kostenlos. Wenden Sie sich bitte an Ihre örtliche Behörde, um weitere Informationen über die nächstgelegene Sammelstelle zu erhalten.

Bei unsachgemäßer Entsorgung dieser Abfälle können gemäß den nationalen Rechtsvorschriften Strafen verhängt werden.

Informationen zur Entsorgung für Nutzer von Altbatterien



Dieses Symbol bedeutet, dass Batterien und Akkus am Ende ihrer Lebensdauer nicht mit unsortiertem Hausmüll vermischt werden dürfen. Ihre Teilnahme ist ein wichtiger Teil der Bemühungen, die Auswirkungen von Batterien und Akkus auf die Umwelt und die menschliche Gesundheit zu minimieren. Für ein ordnungsgemäßes Recycling können Sie dieses Produkt oder die darin enthaltenen Batterien oder Akkus an Ihren Lieferanten oder an eine dafür vorgesehene Sammelstelle zurückgeben, was kostenlos ist.

Die ordnungsgemäße Entsorgung dieses Produkts trägt dazu bei, wertvolle Ressourcen zu sparen und mögliche negative Auswirkungen auf die menschliche Gesundheit und die Umwelt zu vermeiden, die sonst durch unsachgemäße Abfallentsorgung entstehen könnten.

Bei unsachgemäßer Entsorgung dieser Abfälle können gemäß den nationalen Rechtsvorschriften Strafen verhängt werden.

Es gibt getrennte Sammelsysteme für Altbatterien und -Akkus.

Bitte entsorgen Sie Batterien und Akkus ordnungsgemäß bei Ihrer örtlichen kommunalen Sammel-/Recyclingstelle.

Die Verordnung zur Beschränkung der Verwendung gefährlicher Stoffe in Elektro- und Elektronikgeräten von 2012

Navimow B.V. erklärt hiermit, dass das gesamte Produkt einschließlich der Teile (Kabel usw.) den Anforderungen der Verordnung zur Beschränkung der Verwendung gefährlicher Stoffe in Elektro- und Elektronikgeräten von 2012 entspricht.

Funkanlagenrichtlinie 2017

Navimow B.V. erklärt hiermit, dass das in diesem Abschnitt aufgeführte Produkt den grundlegenden Anforderungen und anderen relevanten Bestimmungen der Funkanlagenrichtlinie 2017/EU entspricht.

Verordnung über die Sicherheit von Maschinen 2008

Navimow B.V. erklärt hiermit, dass das in diesem Abschnitt aufgeführte Produkt den grundlegenden Anforderungen und anderen relevanten Bestimmungen der Verordnung über die Sicherheit von Maschinen 2008 entspricht.

Navimow B.V. erklärt hiermit, dass das Produkt den grundlegenden Anforderungen und anderen relevanten Bestimmungen der Verordnung zur Beschränkung der Verwendung gefährlicher Stoffe in Elektro- und Elektronikgeräten von 2012, der Funkanlagenrichtlinie 2017 und der Verordnung über die Sicherheit von Maschinen 2008 entspricht.

Die Konformitätserklärung kann unter folgender Adresse eingesehen werden: <https://navimow.segway.com/HelpCenter>

Bluetooth	Frequenzband(/-bänder)	2,4000 - 2,4835 GHz
	Max. RF-Leistung	20 mW

6.4 Beschränkte Garantie

Beschränkte Garantie- und Schiedsgerichtsvereinbarung (EMEA)

HINWEIS: LESEN SIE BITTE DIESE BESCHRÄNKTE GARANTIE- UND SCHIEDSGERICHTSVEREINBARUNG UND BEWAHREN SIE DIESE VEREINBARUNG ZUM NACHSCHLAGEN AUF. DIESE VEREINBARUNG ENTHÄLT BESCHRÄNKTE GARANTIEKLAUSELN FÜR VERBRAUCHER IN EUROPA, IM NAHEN OSTEN UND IN AFRIKA („EMEA“) UND SCHIEDSKLAUSELN IN BEZUG AUF NAVIMOW („PRODUKT“) SOWIE ALLE TRANSAKTIONEN UND ANSPRÜCHE, DIE MIT DEM PRODUKT ZUSAMMENHÄNGEN UND/ ODER DARAUS ENTSTEHEN.

DIES IST EINE VERBINDLICHE RECHTLICHE VEREINBARUNG („VEREINBARUNG“) ZWISCHEN IHNEN (ENTWEDER EINE NATÜRLICHE ODER JURISTISCHE PERSON) UND DEM HERSTELLER („NAVIMOW“), NAVIMOW B.V. („NAVIMOW“) UND IHREN VERBUNDENEN UNTERNEHMEN (EINSCHLIESSLICH, ABER NICHT BESCHRÄNKT AUF IHRE MUTTERGESELLSCHAFT, TOCHTERGESELLSCHAFT, VERBUNDENE UNTERNEHMEN, VORGÄNGERGESELLSCHAFT, NACHFOLGENDE GESELLSCHAFT, VERWALTUNGSBEAMTE, NACHFOLGER, ABTRETUNGSEMPFÄNGER, LEITENDE ANGESTELLTE, DIREKTOREN, MANAGER, MITARBEITER, MITGLIEDER, AKTIONÄRE UND VERTRETER, ANWÄLTE, VERSICHERER ODER RÜCKVERSICHERER) (ZUSAMMEN „NAVIMOW-PARTEIEN“), NAVIMOW-HÄNDLER (WIE UNTEN DEFINIERT) UND IHRE VERBUNDENEN UNTERNEHMEN (ZUSAMMEN „NAVIMOW-HÄNDLER“).

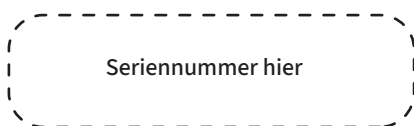
DER KAUF DES PRODUKTS, DAS ÖFFNEN DER PRODUKTVERPACKUNG, DIE VERWENDUNG DES PRODUKTS, DAS BEHALTEN DES PRODUKTS, DIE NUTZUNG DER VORTEILE DIESER VEREINBARUNG ODER DIE ELEKTRONISCHE ANNAHME DIESER VEREINBARUNG GELTEN ALS ANNAHME DIESER VEREINBARUNG. FÜR DEN FALL, DASS SIE ALS ELTERNTEIL(E) ODER ERZIEHUNGSBERECHTIGTE(R) DIESES PRODUKT IM NAMEN ODER FÜR IHRE KINDER KAUFEN, STIMMEN SIE HIERMIT IN JEDER HINSICHT DEN BEDINGUNGEN DER VEREINBARUNG ZU UND ERKLÄREN SICH DAMIT EINVERSTANDEN, DASS SOWOHL SIE ALS AUCH IHRE KINDER AN DIESE VEREINBARUNG GEBUNDEN SIND. SIE BESTÄTIGEN UND STIMMEN ZU, DASS SIE AUSREICHEND ÜBER DIESE VEREINBARUNG INFORMIERT WURDEN UND DASS SIE DIESER VEREINBARUNG ZUSTIMMEN.

Notieren Sie die Seriennummer Ihres Produkts

Notieren Sie die unten aufgeführte Seriennummer Ihres Produkts. Sie finden die Seriennummer auf der Außenseite des Versandkartons oder auf der Unterseite des Produkts.

Kontakte

Das Produkt wird von Navimow B.V. („Navimow“) hergestellt und vertrieben.



1. Beschränkte Garantie

Diese beschränkte Garantie deckt nur Material- oder Qualitätsmängel des Produkts und der Komponenten ab, wenn das Produkt und seine Komponenten unter normalen und gewöhnlichen Bedingungen verwendet werden. Im Falle eines Defekts, der von dieser beschränkten Garantie abgedeckt ist, wird Navimow und/oder andere Navimow-Parteien nach eigenem Ermessen den defekten Artikel oder Komponenten gemäß dieser eingeschränkten Garantie oder gemäß dem Zeitpunkt der Aktivierung (das spätere Datum hat Vorrang) von Navimow, einem autorisierten Wiederverkäufer von Navimow, einem autorisierten Vertriebspartner von Navimow oder einem autorisierten Händler (jeweils ein „Navimow-Händler“ oder zusammen die „Navimow-Händler“) reparieren oder ersetzen.

Von dieser Garantie abgedecktes Produkt	Zeitraum der beschränkten Garantie
i105E, i108E	3 Jahre
Akkusatz und Netzadapter	2 Jahre

Messerklingen gelten als Wegwerfartikel und werden von dieser Garantie nicht abgedeckt.

DIESE BESCHRÄNKTE GARANTIE IST DIE EINZIGE AUSDRÜCKLICHE GARANTIE, DIE FÜR DAS PRODUKT UND SEINE KOMPONENTEN, ZUBEHÖRTEILE UND DIE SERVICEREPARATUR GILT. NAVIMOW UND NAVIMOW PARTEIEN SCHLIESSEN ALLE ANDEREN AUSDRÜCKLICHEN GEWÄHRLEISTUNGEN AUS. NAVIMOW UND ANDERE BETEILIGTE PARTEIEN BESCHRÄNKEN DIE DAUER UND DIE MÖGLICHKEITEN IM RAHMEN SÄMTLICHER STILLSCHWEIGENDEN GARANTIEN, EINSCHLIESSLICH – JEDOCH NICHT BESCHRÄNKT AUF – DIE GEWÄHRLEISTUNGEN HINSICHTLICH DER MARKTÜBLICHKEIT UND EIGNUNG FÜR EINEN BESTIMMTEN ZWECK, SEI ES DURCH GESETZ, VERLAUF VON GESCHÄFTSBEZIEHUNGEN, VERTRAGSABWICKLUNG, HANDELSBRAUCH ODER ANDERWEITIG, AUF DIE DAUER DIESER AUSDRÜCKLICH FESTGELEGTE BESCHRÄNKTE GARANTIE. DIESE BESCHRÄNKTE GARANTIE BESCHREIBT DEN SERVICE, DER IHNEN ZUR VERFÜGUNG STEHT, FALLS IHR PRODUKT EINEN GARANTIESERVICE BENÖTIGT. DIESE BESCHRÄNKTE GARANTIE IST EINE ZUSÄTZLICHE GARANTIE, DIE DIE GESETZLICHEN RECHTE, DIE SIE ALS VERBRAUCHER BESITZEN, IN KEINER WEISE BEEINTRÄCHTIGT ODER EINSCHRÄNKT, Z. B. IN BEZUG AUF DIE KONFORMITÄT. DES WEITEREN HABEN SIE MÖGLICHERWEISE ZUSÄTZLICHE SCHUTZMASSNAHMEN GEMÄSS IHREN LOKALEN GESETZEN.

2. Leistungen der beschränkten Garantie

Die Online-Dienste von Navimow sind unter navimow.segway.com verfügbar. Sie sind während der Nutzung des Produkts der Meinung, dass das Produkt oder seine Komponente defekt ist und/ oder nicht richtig funktioniert. STELLEN SIE BITTE SOFORT DIE VERWENDUNG DES PRODUKTS EIN UND LAGERN SIE ES ORDNUNGSGEMÄSS. DIE FORTGESETZTE VERWENDUNG DES PRODUKTS UNTER SOLCHEN UMSTÄNDEN KANN ZU SCHWEREN KÖRPERVERLETZUNGEN ODER SOGAR ZUM TOD FÜR SIE ODER ANDERE UND/ ODER ZU SACHSCHÄDEN FÜHREN.

Wenden Sie sich danach bitte umgehend an Navimow unter support-navimow@rlm.segway.com. oder über den Live-Chat der App. Die Mitarbeiter des technischen Supports von Navimow stehen Ihnen online zur Verfügung, um den Fehler zu diagnostizieren und gegebenenfalls weitere Anweisungen zu erteilen. Für den Fall, dass Garantieleistungen in Anspruch genommen werden, halten Sie bitte die folgenden Unterlagen bereit, einschließlich (i) eines Nachweises über den ursprünglichen Kauf des Produkts (ii) der Seriennummer des Produkts und (iii) einer Beschreibung des Defekts, falls notwendig. Nach der Überprüfung Ihres Anspruchs auf den beschränkten Garantieschutz und/oder die Serviceleistungen sollten Sie Ihren Namen, Ihre E-Mail-Adresse, Ihre Postanschrift und Ihre Kontakttelefonnummer angeben. Wir leiten Sie dann an, um unsere Leistungen zu erhalten.

Wenn Sie das defekte Gerät für einen Service zurücksenden möchten, sind Sie für die Versandkosten und für das Risiko von Verlusten und Schäden verantwortlich, die während des Transports von Ihnen zu Navimow und von Navimow zu Ihnen auftreten können. Sie müssen Ihr defektes Produkt in die Originalverpackung oder eine von Navimow zugelassene Verpackung hineinlegen, die kostenpflichtig für die Versendung des Produkts an Navimow bereitgestellt wird. Sie müssen Navimow verteidigen, entschädigen und von jeglichen Verlusten und/oder Schäden freistellen, die durch Ihre unsachgemäße Verpackung oder den Versand des Produkts oder der Komponente an Navimow verursacht werden können.

Ein autorisierter Dienstanbieter oder Navimow-Händler überprüft Ihr zurückgegebenes Produkt. Wenn Navimow feststellt, dass das Problem nicht von der beschränkten Garantie abgedeckt wird, werden Sie von Navimow benachrichtigt und über Service- oder Ersatzalternativen informiert, die Ihnen kostenpflichtig zur Verfügung gestellt werden, oder Navimow wird Ihr Produkt unverzüglich zurückgeben. In diesem Fall sind Sie für die Kosten der Versendung und Versicherung Ihres Produktes von Navimow an Sie verantwortlich. Für den Fall, dass eine Serviceleistung nicht von der beschränkten Garantie abgedeckt ist und Sie eine von den Navimow-Parteien und/oder Navimow-Händlern empfohlene, kostenpflichtige Serviceleistung ablehnen, verstehen und erkennen Sie an, dass das Versäumnis, das Produkt zu reparieren und/oder zu warten, das Risiko eines Sturzes und/oder eines Produktversagens erhöhen kann, was zu schweren Sachschäden, schweren Körperverletzungen oder zum Tod führen kann. Sie stimmen zu, dass dies Ihre Einverständniserklärung ist.

Bei einer Rücksendung, die für den Garantieschutz und/ oder die Serviceleistungen in Frage kommt, wird Navimow defekte Produkte mit neuen oder überholten Teilen desselben oder eines ähnlichen Modells bedienen, ohne dass Ihnen dafür Kosten entstehen. Teile, die durch Navimow ersetzt wurden, werden von Navimow einbehalten und Eigentum von Navimow. In einem solchen Fall zahlt Navimow angemessene Versandkosten für die Rücksendung des Produkts an Sie.

3. Berechtigung zur beschränkten Garantie

3.1 Ihre Serviceanforderung muss innerhalb des oben beschriebenen Zeitraums für die beschränkte Garantie bei Navimow eingehen, und Navimow muss Ihr Produkt gemäß den oben definierten Leistungen der beschränkten Garantie erhalten.

3.2 Ihr Produkt muss bei einem autorisierten Navimow-Händler gekauft worden sein.

3.3 Sie müssen den Originalkaufbeleg vorlegen.

3.4 Die Seriennummer Ihres Produkts muss deutlich lesbar, freigelegt, nicht manipuliert und unverändert sein.

3.5 Ihr Produkt muss über manipulations sichere und nicht modifizierte Dichtungen an Ort und Stelle verfügen.

4. Ausschlüsse von der beschränkten Garantie

Diese beschränkte Garantie beschreibt den Service, der Ihnen zur Verfügung steht, falls Ihr Produkt Garantieleistungen benötigt. Sie können entsprechend den lokalen Gesetzen zudem über zusätzliche Schutzmaßnahmen verfügen. Diese beschränkte Garantie deckt die folgenden Schäden an Ihrem Produkt oder Komponenten davon nicht ab und schließt diese aus, die verursacht werden durch:

4.1 Missbrauch, fehlerhaften Gebrauch, Leichtfertigkeit, Fahrlässigkeit oder kommerzielle Nutzung.

4.2 Unsachgemäßes Aufladen, Lagern, Warten oder Betreiben des Produkts nicht in Übereinstimmung mit den Anweisungen oder Einschränkungen, wie sie in den Benutzermaterialien angegeben sind.

4.3 Verwendung des Produkts nicht in Übereinstimmung mit den geltenden Gesetzen und Vorschriften.

4.4 Verwendung des Produkts durch Personen mit unzureichender Erfahrung.

4.5 Unfall, Zusammenstoß, Brandschaden, Wasserschaden, chemischer Schaden, Verwendung des Produkts außerhalb des Betriebstemperaturbereichs, Hochdruckwasserspritzer, Erdbeben, Sturz.

4.6 Änderungen an mechanischen Teilen, Änderungen an elektronischen Teilen oder Änderungen an der in das Produkt eingebetteten Software.

4.7 Service, Reparatur und Wartung durch nicht autorisierte Dienstleister.

4.8 Kosmetische Schäden.

4.9 Verwendung des Produkts mit Produkten, Komponenten oder Zubehör von Drittanbietern.

4.10 Die normale Abnutzung von Verschleißteilen.

4.11 Verwendung des Produkts mit überfälligen Verschleißteilen.

5. HAFTUNGSAUSSCHLUSS UND BESCHRÄNKUNG

5.1 DIE NAVIMOW-PARTEIEN ÜBERNEHMEN KEINE WEITEREN VERPFLICHTUNGEN ODER HAFTUNGEN IN VERBINDUNG MIT DEM PRODUKT, SEINEN KOMPONENTEN, ZUBEHÖRTEILEN, SERVICEREPARATUREN ODER DIESER BESCHRÄNKTEN GARANTIE UND AUTORISIEREN NIEMANDEN, DIESE IN IHREM NAMEN ZU ÜBERNEHMEN.

5.2 DIE NAVIMOW-PARTEIEN UND NAVIMOW-HÄNDLER SIND NICHT VERANTWORTLICH FÜR DEN NUTZUNGS-AUSFALL EINES PRODUKTS, SEINER KOMPONENTEN, ZUBEHÖRTEILE ODER FÜR IRGENDWELCHE UNANNEHMlichkeiten ODER ANDERE VERLUSTE ODER SCHÄDEN, DIE DURCH IRGEND EINE DEFECT AN EINEM PRODUKT, SEINEN KOMPONENTEN, ZUBEHÖRTEILEN, SEINER SERVICEREPARATUR VERURSACHT WERDEN KÖNNEN, ODER FÜR SONSTIGE ZUFÄLLIGE ODER FOLGESCHÄDEN, DIE DER BESTELLER AUFGRUND EINES MANGELS AN EINEM PRODUKT, DESSEN KOMPONENTEN, ZUBEHÖR ODER SERVICEREPARATUR HABEN KANN. EINIGE LÄNDER GESTATTEN NICHT DEN AUSSCHLUSS ODER DIE BESCHRÄNKUNG VON ZUFÄLLIGEN SCHÄDEN ODER FOLGESCHÄDEN, SO DASS DIE BESCHRÄNKUNG ODER DER AUSSCHLUSS OBEN MÖGLICHERWEISE NICHT AUF SIE ZUTRIFFT, SOWEIT DIES NACH GELTENDEM RECHT UNZULÄSSIG IST.

5.3 IN KEINEM FALL ÜBERSTEIGT DIE GESAMTE UND AGGREGIERTE HAFTUNG DER NAVIMOW-PARTEIEN UND DER NAVIMOW-HÄNDLER FÜR ALLE ANSPRÜCHE UNTER JEDLICHEM ANWENDBAREN RECHT ODER JEDLICHER THEORIE, GESAMTSCHULDNERISCH ODER EINZELN, DIE SICH AUS DEM KAUF DES PRODUKTS, DER NUTZUNG DES PRODUKTS, VERTRAGSBRUCH, UNERLAUBTEN HANDLUNGEN (EINSCHLIESSLICH FAHRLÄSSIGKEIT) ODER ANDERWEITIG ERGEBEN, DIE PFLICHT ZUR REPARATUR ODER ZUM ERSATZ EINES FEHLERHAFTEN PRODUKTS, WOBEI DIES WEITERHIN IM ALLEINIGEN UND AUSSCHLIESSLICHEN ERMESSEN VON NAVIMOW LIEGT. IN KEINEM FALL HAFTEN DIE NAVIMOW-PARTNER UND NAVIMOW-HÄNDLER GEGENÜBER IRGEND EINER PERSON FÜR FOLGESCHÄDEN, INDIRECTE, ZUFÄLLIGE, BESONDERE, MUSTERHAFT, BESTRAFENDE ODER ERHÖHTE SCHÄDEN, DIE AUS, IM ZUSAMMENHANG MIT UND/ODER IM ZUSAMMENHANG MIT DEM KAUF DES PRODUKTS, EINER VERLETZUNG DIESER VEREINBARUNG ODER DER HERSTELLERPFLICHTEN ENTSTEHEN, UNABHÄNGIG DAVON, (A) OB SOLCHE SCHÄDEN VORHERSEHBAR WAREN, (B) OB NAVIMOW ODER ANDERE NAVIMOW-PARTNER ÜBER DIE MÖGLICHKEIT SOLCHER SCHÄDEN INFORMIERT WURDEN ODER NICHT, UND (C) DIE RECHTSTHEORIE (VERTRAG, UNERLAUBTE HANDLUNG ODER ANDERE), AUF DER DER ANSPRUCH BERUHT, SOFERN SOLCHE BESCHRÄNKUNGEN UND AUSSCHLÜSSE DURCH ANWENDBARES RECHT NICHT VERBOTEN SIND. DIE VORSTEHENDEN BESCHRÄNKUNGEN ODER AUSSCHLÜSSE GELTEN AUCH DANN, WENN DIE RECHTSMITTEL EINES GESCHÄDIGTEN KUNDEN ODER EINER ANDEREN PERSON (DIE KRAFT GESETZES ODER BILLIGKEIT EIN RECHT ODER EINEN ANSPRUCH AUS DIESER VEREINBARUNG HABEN KÖNNTE) IM RAHMEN DIESER VEREINBARUNG IHREN WESENTLICHEN ZWECK VERFEHLEN. FÜR DEN FALL, DASS EINIGE LÄNDER DEN AUSSCHLUSS ODER DIE BESCHRÄNKUNG BESTIMMTER ODER ALLER DER VORSTEHENDEN SCHÄDEN NICHT ZULASSEN, SO DASS DIESE BESCHRÄNKUNGEN ODER AUSSCHLÜSSE, SOWEIT SIE GESETZLICH NICHT ZULÄSSIG SIND, FÜR SIE MÖGLICHERWEISE NICHT GELTEN. EINIGE LÄNDER GESTATTEN DEN AUSSCHLUSS ODER DIE BESCHRÄNKUNG VON ZUFÄLLIGEN SCHÄDEN ODER FOLGESCHÄDEN NICHT. IN DEM UMFANG, IN DEM SOLCHE BESCHRÄNKUNGEN ODER AUSSCHLÜSSE GESETZLICH NICHT ZULÄSSIG SIND, GILT DIE BESCHRÄNKUNG ODER DER AUSSCHLUSS OBEN MÖGLICHERWEISE NICHT FÜR SIE.

5.4 Im Rahmen des nach geltendem Recht zulässigen Umfangs lehnen die NAVIMOW-PARTEIEN und die NAVIMOW-HÄNDLER hier jegliche Haftung ab und sind daher nicht haftbar für Schäden, einschließlich, aber nicht beschränkt auf Tod, Körperverletzung oder Sachschäden, die sich aus oder im Zusammenhang mit einem Verhalten (einschließlich Fehlverhalten), einer Handlung, einem Tun (einschließlich unterlassenem Handeln) oder einer Fahrlässigkeit seitens eines Wiederverkäufers, Vertriebshändlers, Großhändlers, Einzelhändlers, Dienstleisters oder eines autorisierten oder nicht autorisierten Dritten ergeben, der am Vertrieb des Produkts oder der damit verbundenen Dienstleistungen beteiligt ist. Soweit nach geltendem Recht zulässig, stellen die hierin enthaltenen ausdrücklichen Zusicherungen und Garantien die einzigen Zusicherungen und Garantien dar, die von den NAVIMOW-PARTEIEN gegenüber IHNEN, einem Verbraucher und/oder Endnutzer abgegeben werden, und die NAVIMOW-PARTEIEN sind nicht für andere Zusicherungen und/oder Garantien verantwortlich, die möglicherweise von einer anderen Person abgegeben und/oder bereitgestellt werden, es sei denn, die NAVIMOW-PARTEIEN haben in schriftlicher Form eine solche zusätzliche Zusicherung und/oder Garantie gegenüber dem Verbraucher oder Endnutzer ausdrücklich genehmigt.

6. Ansprüche, Streitbeilegung und Schiedsverfahren

DIE HIERIN ENTHALTENEN KLAUSELN SIND RECHTSVERBINDLICH ZWISCHEN IHNEN (ENTWEDER EINER NATÜRLICHEN ODER JURISTISCHEN PERSON) UND NAVIMOW B.V., IHREN VERBUNDENEN UNTERNEHMEN, NAVIMOW-PARTEIEN UND NAVIMOW-HÄNDLERN. DIE HIERIN ENTHALTENEN KLAUSELN KÖNNEN IHRE RECHTE BEEINTRÄCHTIGEN, UND ES LIEGT IN IHRER VERANTWORTUNG, DIE FOLGENDEN ABSCHNITTE ZU LESEN. SIE KÖNNEN INNERHALB VON 30 KALENDERTAGEN NACH DEM ERSTEN VERBRAUCHERKAUF VON DER VEREINBARUNG ZURÜCKTRETEN, INDEM SIE EINE E-MAIL AN OPTOUT@SEGWAY.COM SENDEN UND DIE ENTSPRECHENDEN INFORMATIONEN ANGEBEN. WEITERE INFORMATIONEN FINDEN SIE IM ABSCHNITT 6.2.

53

6.1 Verbindliches Schiedsverfahren

Die NAVIMOW-Parteien, NAVIMOW-Händler und Sie erklären sich damit einverstanden, dass alle Streitigkeiten, Uneinigkeiten oder Ansprüche, die Die Segway-Parteien, die Segway-Händler und Sie erklären sich damit einverstanden, dass alle Streitigkeiten, Meinungsverschiedenheiten oder Ansprüche, die sich aus dieser Vereinbarung, der beschränkten Garantie, dem Verkauf, dem Zustand oder der Leistung des Produkts ergeben, unabhängig davon, ob sie auf einem Vertrag, einer unerlaubten Handlung, Betrug, falscher Darstellung oder einer anderen Rechtstheorie beruhen, einschließlich, aber nicht beschränkt auf Ansprüche wegen Todesfällen, Verletzungen oder Sachschäden, den Gesetzen der Niederlande unterliegen und nach diesen unter Ausschluss der Bestimmungen des Kollisionsrechts ausgelegt, und von der Internationalen Handelskammer (ICC) gemäß der jeweils gültigen ICC-Schiedsgerichtsordnung von 2021 (ICC-Regeln) endgültig entschieden werden, wobei diese Regeln durch Verweis in diese Klausel als einbezogen gelten. Darüber hinaus stimmen die Parteien Folgendem zu:

- i. Der Sitz des Schiedsgerichts ist Amsterdam, Niederlande.
- ii. Das Schiedsgericht besteht aus 3 Schiedsrichtern.
- iii. Die Sprache des Schiedsverfahrens ist Englisch.

Abschnitt 6 „Ansprüche, Streitbeilegung und Schiedsgerichtsbarkeit“ gilt auch nach Beendigung oder Ablauf dieses Vertrags und/oder der beschränkten Garantie oder für den Fall, dass dieser Vertrag und/oder die beschränkte Garantie durch eine zuständige Instanz mit tatsächlicher Befugnis und Zuständigkeit in dieser Angelegenheit ganz oder teilweise für nichtig, anfechtbar, ungültig oder nicht durchsetzbar erklärt wird.

6.2 Abmelden

SIE KÖNNEN DIESEN STREITBEILEGUNGSVERFAHREN VERLASSEN, INDEM SIE NAVIMOW ODER DIE NAVIMOW-PARTEIEN NICHT SPÄTER ALS DREIßIG (30) KALENDERTAGE NACH DEM DATUM DES ERSTEN KAUFES DES PRODUKTS DURCH DEN VERBRAUCHER BENACHRICHTIGEN. UM SICH ABZUMELDEN, MÜSSEN SIE EINE MITTEILUNG PER E-MAIL AN OPTOUT@SEGWAY.COM MIT DER FOLGENDEN BETREFFZEILE SENDEN: „ABMELDUNG VOM SCHIEDSVERFAHREN.“ DIE ABMELDUNG PER E-MAIL MUSS FOLGENDE ANGABEN ENTHALTEN: (A) IHREN NAMEN, IHRE E-MAIL-ADRESSE, IHRE POSTANSCHRIFT UND IHRE TELEFONNUMMER; (B) DAS DATUM, AN DEM DAS PRODUKT GEKAUFT WURDE; (C) DIE MODELLBEZEICHNUNG ODER MODELLNUMMER DES PRODUKTS; UND (D) DIE SERIENNUMMER. ALTERNATIV KÖNNEN SIE DIESEN VERFAHREN VERLASSEN, INDEM SIE EIN ABMELDESCHREIBEN AN FOLGENDE NAVIMOW-ADRESSE SENDEN: Dynamostraat 7, 1014BN, Amsterdam, Niederlande. EINSCHREIBEN INNERHALB VON DREIßIG (30) KALENDERTAGEN AB DEM DATUM DES KAUFES DES PRODUKTS DURCH DEN ERSTEN ENDVERBRAUCHER BEIM NAVIMOW-HÄNDLER. DAS ABMELDESCHREIBEN ENTHÄLT DIE FOLGENDEN INFORMATIONEN: (A) IHREN NAMEN, IHRE E-MAIL-ADRESSE, IHRE POSTANSCHRIFT UND IHRE TELEFONNUMMER; (B) DAS DATUM, AN DEM DAS PRODUKT GEKAUFT WURDE; (C) DIE MODELLBEZEICHNUNG ODER MODELLNUMMER DES PRODUKTS; (D) DIE SERIENNUMMER; UND (E) EINE ERKLÄRUNG WIE FOLGT: DER OBEN GENANNTEN VERBRAUCHER ENTSCHIEDET SICH FÜR EINE ABMELDUNG VOM STREITBEILEGUNGSVERFAHREN, WIE ES IN DIESER BESCHRÄNKTEN GARANTIE VORGESEHEN IST. DIES SIND DIE EINZIGEN BEIDEN EFFEKTIVEN MÖGLICHKEITEN, SICH VON DIESEM STREITBEILEGUNGSVERFAHREN ABZUMELDEN. DIE ABMELDUNG VON DIESEM STREITBEILEGUNGSVERFAHREN HAT KEINERLEI AUSWIRKUNGEN AUF DIE ABDECKUNG DER BESCHRÄNKTEN GARANTIE, UND SIE KOMMEN WEITERHIN IN DEN GENUSS DER VORTEILE DER BESCHRÄNKTEN GARANTIE.

6.3 Sprache

Diese Vereinbarung kann in verschiedene Sprachen übersetzt werden. Im Falle eines Konflikts ist die englische Version maßgebend und regelnd.

7. Beabsichtigter Drittbegünstigter

(a) Wenn eine natürliche Person ein neues Produkt als Geschenk von jemandem erhält, der ursprünglich das Produkt gekauft hat, und diese Person nicht Teil des Vertrags ist, wird sie dennoch als beabsichtigter Drittbegünstigter dieses Vertrags betrachtet. (b) Wenn (i) eine natürliche Person zur Familie oder zum Haushalt des Käufers des Produkts gehört, (ii) davon ausgegangen werden kann, dass diese Person das Produkt verwenden, verbrauchen oder davon betroffen sein wird, und (iii) diese Person nicht Vertragspartei ist, gilt sie dennoch als beabsichtigter Drittbegünstigter dieses Vertrags.

8. Verjährungsfrist

Die Parteien sind sich einig, dass sämtliche Streitigkeiten, Unstimmigkeiten oder Ansprüche, die sich aus dieser Vereinbarung, der beschränkten Garantie, dem Verkauf, dem Zustand oder der Leistung des Produkts ergeben, unabhängig von der Rechtsgrundlage wie Vertrag, unerlaubte Handlung, Betrug, irreführende Angaben oder andere Rechtstheorien nach Gesetz oder Billigkeit, einschließlich jedoch nicht beschränkt auf Ansprüche wegen Tod, Verletzung oder Sachschäden, innerhalb eines Jahres nach Entstehung des Anspruchs geltend gemacht werden müssen.

9. Trennbarkeit

Wenn eine Bestimmung, Klausel oder Bestimmung dieser Vereinbarung in einer Gerichtsbarkeit ungültig, rechtswidrig oder undurchsetzbar ist, hat diese Ungültigkeit, Rechtswidrigkeit oder Undurchsetzbarkeit keinen Einfluss auf eine andere Bestimmung, Klausel oder Bestimmung dieser Vereinbarung oder macht diese Bestimmung, Klausel oder Bestimmung in einer anderen Gerichtsbarkeit ungültig oder undurchsetzbar. Nach Feststellung, dass eine Bestimmung, Klausel oder Regelung ungültig, rechtswidrig oder undurchsetzbar ist, verpflichten sich die Parteien, in gutem Glauben zu verhandeln. Sollten die Verhandlungen scheitern, kann das Schiedsgericht diese Vereinbarung so ändern, dass sie der ursprünglichen Absicht der Parteien so nahe wie möglich kommt, damit die hierin betrachteten Transaktionen so weit wie möglich durchgeführt werden können.

6.5 Kontakt

Hersteller: Navimow B.V.

Adresse: Dynamostraat 7, 1014 BN Amsterdam, Niederlande

Wenden Sie sich an uns, wenn Probleme im Zusammenhang mit dem Betrieb, der Wartung und Sicherheit oder wenn Fehler/Probleme mit Ihrem Mähroboter auftreten sollten.

E-Mail: support-navimow@rlm.segway.com

Bevollmächtigter Vertreter (Europa): AR Experts B.V., P.O. Box 5047, 3620 AA Breukelen, Niederlande

Webseite: navimow.segway.com

Der Hersteller behält sich das Recht vor, jederzeit Änderungen am Produkt vorzunehmen, Firmware-Updates zu veröffentlichen und dieses Handbuch zu aktualisieren. Abbildungen des Produkts, des Zubehörs und der App-Oberfläche im Benutzerhandbuch dienen nur zu Referenzzwecken. Das tatsächliche Produkt und seine Funktionen können davon abweichen. Die neuesten Benutzermaterialien finden Sie unter navimow.segway.com.